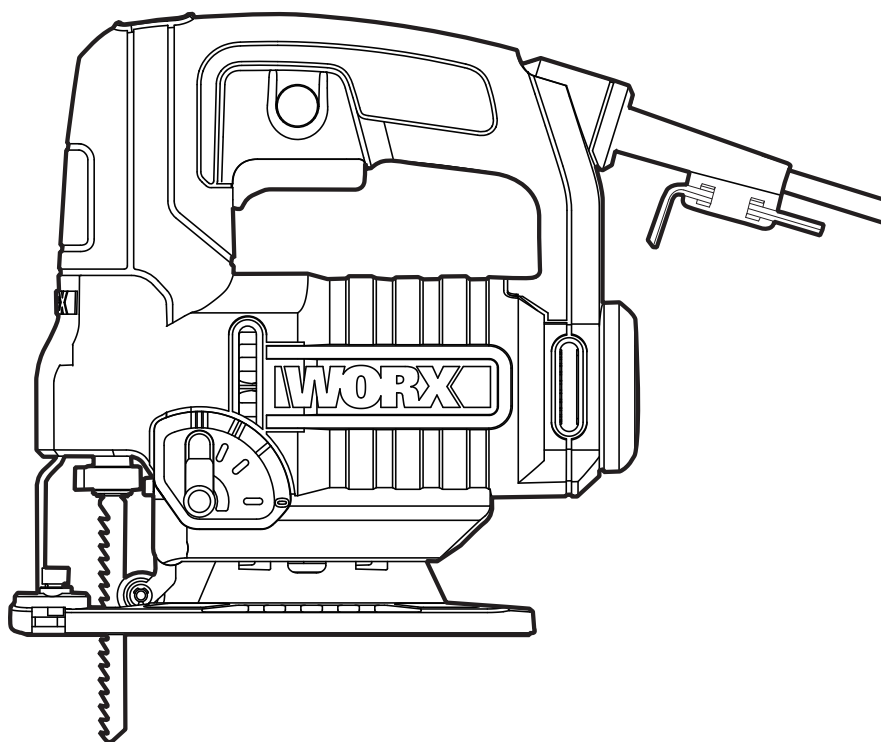


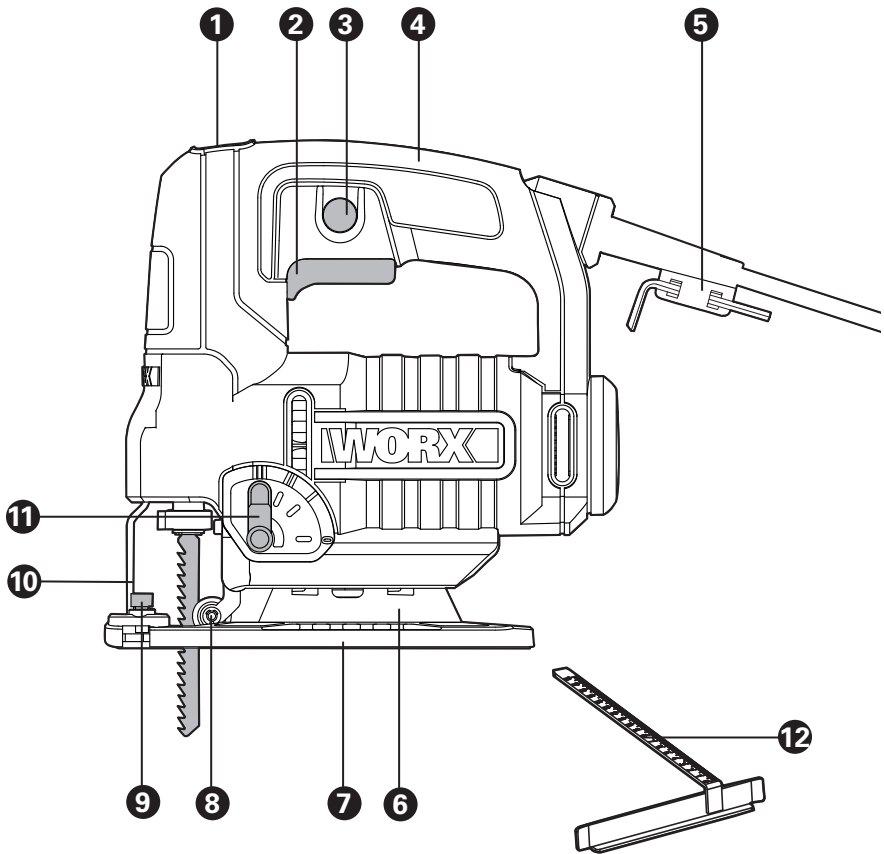
WORX®

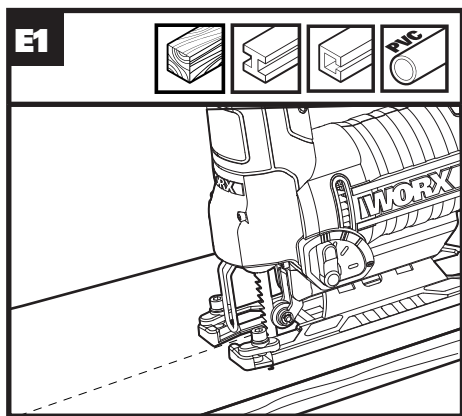
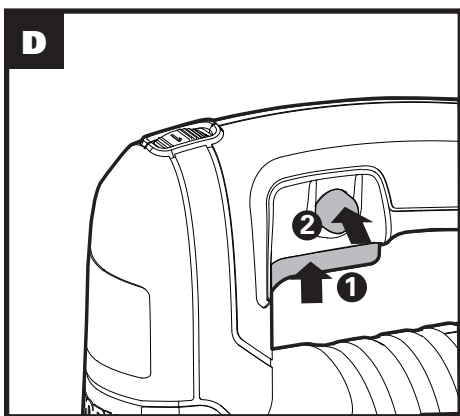
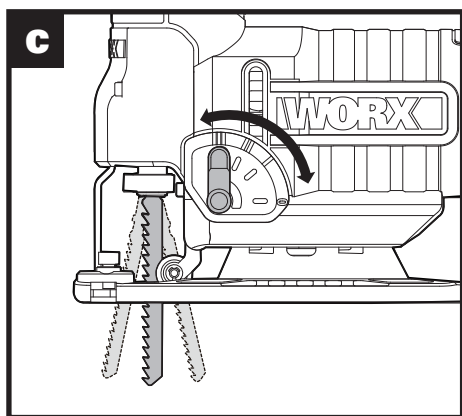
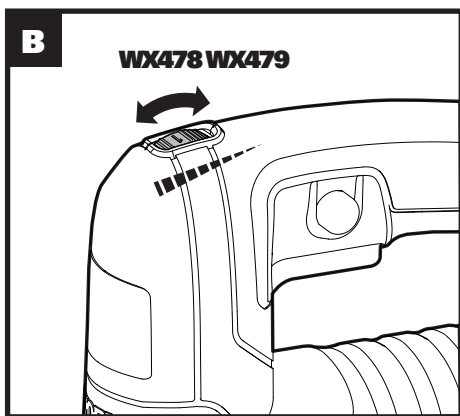
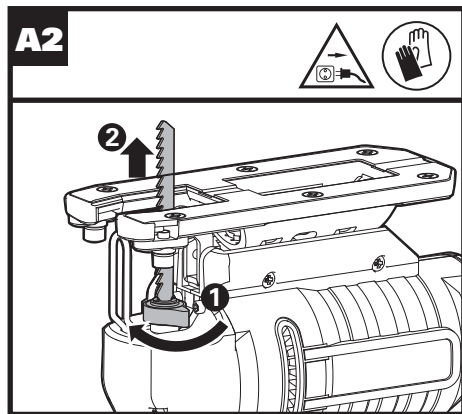
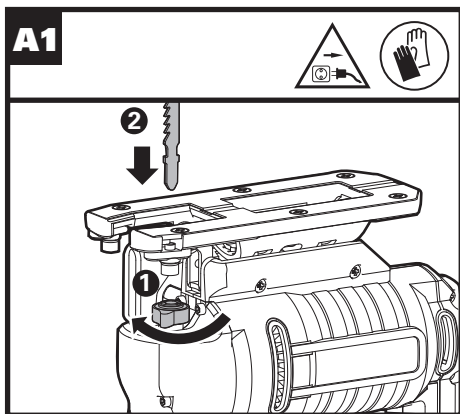


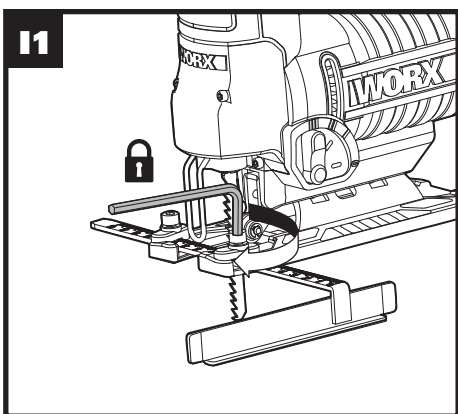
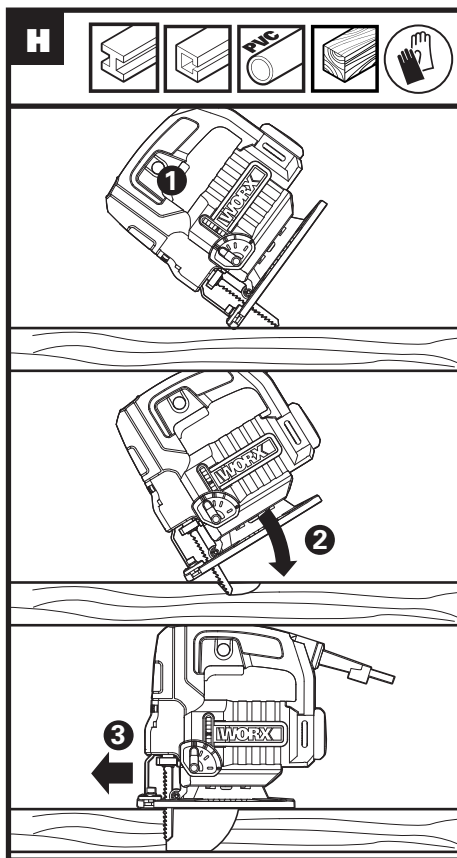
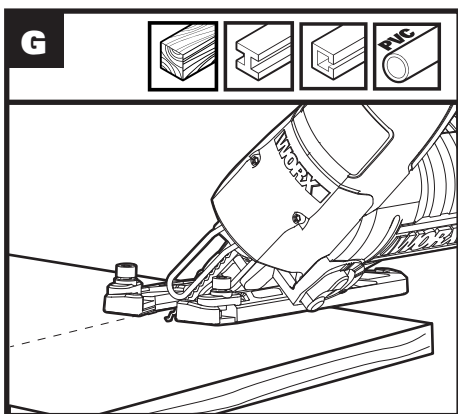
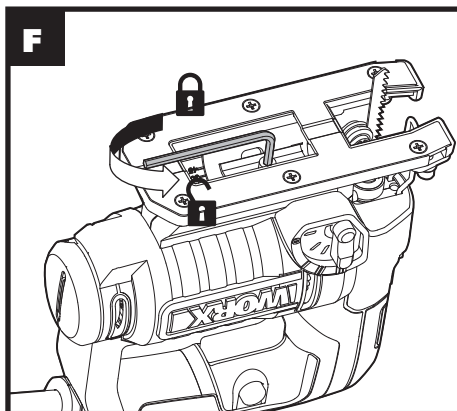
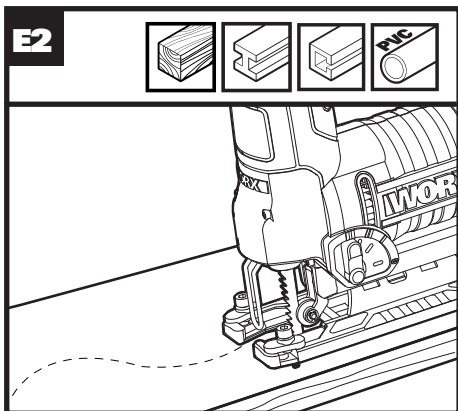
Jigsaw
תירוסם

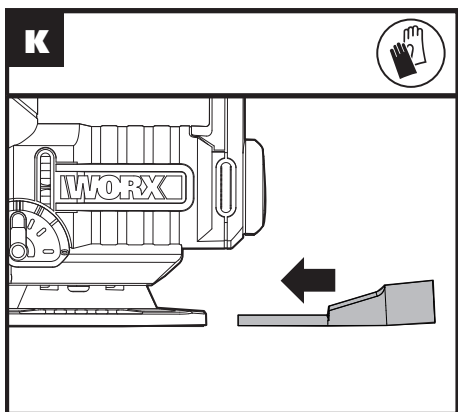
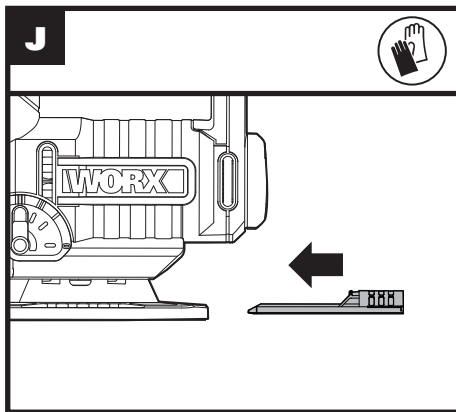
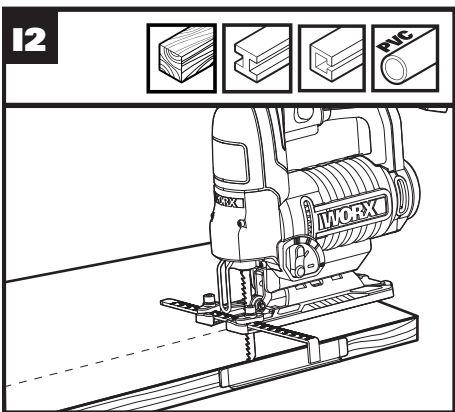
WX477 WX478 WX479











PRODUCT SAFETY

GENERAL POWER TOOL

SAFETY WARNINGS



WARNING Read all safety warnings, instructions, illustrations and specifications provided with this power tool. Failure to follow all instructions listed below may result in electric shock, fire and/or serious injury.

Save all warnings and instructions for future reference.

The term "power tool" in the warnings refers to your mains-operated (corded) power tool or battery-operated (cordless) power tool.

1) Work area safety

- a) **Keep work area clean and well lit.** Cluttered or dark areas invite accidents.
- b) **Do not operate power tools in explosive atmospheres, such as in the presence of flammable liquids, gases or dust.** Power tools create sparks which may ignite the dust or fumes.
- c) **Keep children and bystanders away while operating a power tool.** Distractions can cause you to lose control.

2) Electrical safety

- a) **Power tool plugs must match the outlet. Never modify the plug in any way. Do not use any adapter plugs with earthed (grounded) power tools.** Unmodified plugs and matching outlets will reduce risk of electric shock.
- b) **Avoid body contact with earthed or grounded surfaces, such as pipes, radiators, ranges and refrigerators.** There is an increased risk of electric shock if your body is earthed or grounded.
- c) **Do not expose power tools to rain or wet conditions.** Water entering a power tool will increase the risk of electric shock.
- d) **Do not abuse the cord. Never use the cord for carrying, pulling or unplugging the power tool. Keep cord away from heat, oil, sharp edges or moving parts.** Damaged or entangled cords increase the risk of electric shock.
- e) **When operating a power tool outdoors, use an extension cord suitable for outdoor use.** Use of a cord suitable for outdoor use reduces the risk of electric shock.
- f) **If operating a power tool in a damp location is unavoidable, use a residual current device (RCD) protected supply.** Use of an RCD reduces the risk of electric shock.

3) Personal safety

- a) **Stay alert, watch what you are doing and use common sense when operating a power tool. Do not use a power tool while you are tired or under the influence of drugs, alcohol or medication.** A moment of inattention while operating power tools may result in serious personal injury.
- b) **Use personal protective equipment. Always wear eye protection.** Protective equipment such as dust mask, non-skid safety shoes, hard hat, or hearing

protection used for appropriate conditions will reduce personal injuries.

- c) **Prevent unintentional starting. Ensure the switch is in the off-position before connecting to power source and/or battery pack, picking up or carrying the tool.** Carrying power tools with your finger on the switch or energising power tools that have the switch on invites accidents.
 - d) **Remove any adjusting key or wrench before turning the power tool on.** A wrench or a key left attached to a rotating part of the power tool may result in personal injury.
 - e) **Do not overreach. Keep proper footing and balance at all times.** This enables better control of the power tool in unexpected situations.
 - f) **Dress properly. Do not wear loose clothing or jewellery. Keep your hair and clothing away from moving parts.** Loose clothes, jewellery or long hair can be caught in moving parts.
 - g) **If devices are provided for the connection of dust extraction and collection facilities, ensure these are connected and properly used.** Use of dust collection can reduce dust-related hazards.
 - h) **Do not let familiarity gained from frequent use of tools allow you to become complacent and ignore tool safety principles.** A careless action can cause severe injury within a fraction of a second.
- #### 4) Power tool use and care
- a) **Do not force the power tool. Use the correct power tool for your application.** The correct power tool will do the job better and safer at the rate for which it was designed.
 - b) **Do not use the power tool if the switch does not turn it on and off.** Any power tool that cannot be controlled with the switch is dangerous and must be repaired.
 - c) **Disconnect the plug from the power source and/or remove the battery pack, if detachable, from the power tool before making any adjustments, changing accessories, or storing power tools.** Such preventive safety measures reduce the risk of starting the power tool accidentally.
 - d) **Store idle power tools out of the reach of children and do not allow persons unfamiliar with the power tool or these instructions to operate the power tool.** Power tools are dangerous in the hands of untrained users.
 - e) **Maintain power tools and accessories. Check for misalignment or binding of moving parts, breakage of parts and any other condition that may affect the power tool's operation. If damaged, have the power tool repaired before use.** Many accidents are caused by poorly maintained power tools.
 - f) **Keep cutting tools sharp and clean.** Properly maintained cutting tools with sharp cutting edges are less likely to bind and are easier to control.
 - g) **Use the power tool, accessories and tool bits etc. in accordance with these instructions, taking into account the working conditions and the work to be performed.** Use of the power tool for operations different from those intended could result in a hazardous situation.
 - h) **Keep handles and grasping surfaces dry, clean and free from oil and grease.** Slippery handles and

grasping surfaces do not allow for safe handling and control of the tool in unexpected situations.

5) Service

- a) **Have your power tool serviced by a qualified repair person using only identical replacement parts.** This will ensure that the safety of the power tool is maintained.





JIG SAW SAFETY WARNINGS












- Hold jig saw by insulated gripping surfaces, when performing an operation where the cutting accessory may contact hidden wiring or its own cord.** *Cutting accessory contacting a "live" wire may make exposed metal parts of the power tool "live" and could give the operator an electric shock.*
- Use clamps or another practical way to secure and support the workpiece to a stable platform.** *Holding the workpiece by hand or against your body leaves it unstable and may lead to loss of control.*

ADDITIONAL SAFETY INSTRUCTIONS

- The power tools should be fed only from the main power source through the circuit breaker to a leaked current operating at a current not exceeding 0.03 amperes.
Check the safety of the circuit breaker once a month using the control button.
- Goggles and hearing protectors should be used when using tools.

SYMBOLS

	To reduce the risk of injury, user must read instruction manual
	Double insulation
	Warning
	Wear ear protection

	Wear eye protection
	Wear dust mask
	Waste electrical products must not be disposed of with household waste. Please recycle where facilities exist. Check with your local authorities or retailer for recycling advice.
	Before any work on the machine itself, pull the mains plug from the socket outlet.
	Wear protective gloves
	Wood
	Aluminium
	Metal
	Plastic
	Lock
	Unlock

COMPONENT LIST

1.	VARIABLE SPEED CONTROL (ONLY FOR WX478/WX479)
2.	ON/OFF SWITCH
3.	LOCK-ON BUTTON
4.	SOFT GRIP HANDLE
5.	ALLEN KEY
6.	ANGLE PLATE
7.	BASE PLATE
8.	ROLLER GUIDE
9.	PARALLEL GUIDE FIXING
10.	FINGER PROTECTION GUIDE
11.	PENDULUM FUNCTION CONTROL
12.	PARALLEL GUIDE (ONLY FOR WX478/WX479) *

*** Not all the accessories illustrated or described are included in standard delivery.**

TECHNICAL DATA

Type **WX477/WX478/WX479 (460-479-designation of machinery, representative of Saw)**

		WX477	WX478	WX479
Rated Voltage		230-240 V~50 Hz		
Rated power		550 W	650 W	750 W
Rated No-load speed		3100 /min	1000-3100 /min	
Stroke length		20 mm		
Bevel capacity		±45°		
Protection Class		□/II		
Cutting depth	Wood	65 mm	90 mm	100mm
	Aluminum	12 mm	20 mm	20 mm
	Steel	6 mm	8 mm	10 mm
Weight		2.2 kg	2.3 kg	2.3 kg

ACCESSORIES

	WX477	WX478	WX479
Hex key	1	1	1
Metal cutting blade	1	1	1
Wood cutting blade	1	1	1
Aluminum cutting blade	1	1	1
Parallel guide	/	1	1
Vacuum adaptor	/	1	1

We recommend that you purchase your accessories from the same store that sold you the tool. Refer to the accessory packaging for further details. Store personnel can assist you and offer advice.

OPERATING INSTRUCTIONS



NOTE: Before using the tool, read the instruction book carefully.

ALWAYS WEAR A DUST MASK

INTENDED USE

The machine is intended for sawing wood, plastic, metal and building materials while resting firmly on the workpiece. It is suitable for straight and curved cuts with mitre angles to 45°. The saw blade recommendations are to be observed.

ASSEMBLY AND OPERATION

Action	Figure
Blade Installation	See Fig. A1
Blade Removing	See Fig. A2
Variable Speed Control (Only for WX478 WX479)	See Fig. B
Pendulum Function	See Fig. C
ON/OFF Switch	See Fig. D
Lock-On Button	See Fig. D
Straight Cut and Curve Cut	See Fig. E1, E2
Bevel Cut	See Fig. F, G
Plunge Cut	See Fig. H

Parallel Guide (Only for WX478 WX479)	See Fig. I1, I2
Blade Storage (Only for WX478/WX479)	See Fig. J
Vacuum Adaptor (Only for WX478/WX479)	See Fig. K

MAINTENANCE

Remove the plug from the socket before carrying out any adjustment, servicing or maintenance.

Your power tool requires no additional lubrication or maintenance.

There are no user serviceable parts in your power tool. Never use water or chemical cleaners to clean your power tool. Wipe clean with a dry cloth. Always store your power tool in a dry place. Keep the motor ventilation slots clean. Keep all working controls free of dust. Occasionally you may see sparks through the ventilation slots. This is normal and will not damage your power tool.

If the supply cord is damaged, it must be replaced by the manufacturer, its service agent or similarly qualified persons in order to avoid a hazard.

ENVIRONMENTAL PROTECTION



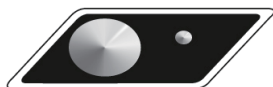
Disposal

The machine, its accessories and packaging materials should be sorted for environmentally friendly recycling. The plastic components are labeled for categorized recycling.

TROUBLESHOOTING

Symptom	Possible Causes	Possible Solution
Tool will not start when power on	<ul style="list-style-type: none"> Power cord is not plugged. 	<ul style="list-style-type: none"> Check to make sure power cord is connected well into a working outlet.
Poor cut quality	<ul style="list-style-type: none"> Blade is worn out. Blade is assembled incorrectly Pushing rate is too fast. 	<ul style="list-style-type: none"> Make sure the blade is sharp and not broken. Make sure the blade is installed properly. Push the machine slowly.
Work efficiency is low.	<ul style="list-style-type: none"> Blade is worn out Incorrect speed setting Incorrect Pendulum function setting 	<ul style="list-style-type: none"> Change to a new blade. Adjust the variable speed control according to the material Adjust the pendulum function control according to the material
Blade is not clamped tightly by the Blade Holder.	<ul style="list-style-type: none"> Blade is not inserted into place fully. 	Dismantle the blade and reinstall it correctly.

פתרון	גורם אפשרי	תופעה
<ul style="list-style-type: none"> • ודא שכבל החשמל מחובר היטב לשקע בקיר. 	<ul style="list-style-type: none"> • כבל החשמל אינו מחובר לשקע. 	הכלי לא מתחיל לפעול עם הפעלתו
<ul style="list-style-type: none"> • ודא שהלהב חד ושאינו שבור. • ודא שהלהב מותקן כראוי. • דחף את המכשיר באיטיות 	<ul style="list-style-type: none"> • הלהב שחוק. • הלהב לא מותקן כראוי. • קצב ההתקדמות מהיר מדי. 	איכות חיתוך לקויה
<ul style="list-style-type: none"> • החלף בלהב חדש. • כוונן את בקרת המהירויות המשתנות בהתאם לחומר • כוונן את בקרת פונקציית המטוטלת בהתאם לחומר 	<ul style="list-style-type: none"> • הלהב שחוק • הגדרת מהירות שגויה • הגדרה שגויה של פונקציית המטוטלת 	יעילות עבודה נמוכה.
<ul style="list-style-type: none"> • פרק את הלהב והתקן אותו שוב כראוי 	<ul style="list-style-type: none"> • הלהב לא מוכנס למקומו עד הסוף. 	מחזיק הלהב לא תופס את הלהב היטב.



Semicom Lexis LTD

שם החברה: סמיקום לקסיס בע"מ
 כתובת: א"ת מערבי קדימה ת.ד. 9090 אבן יהודה
 טלפון: 09-7611222
www.semicom.co.il

מפרט טכני

סוג WX479/WX478/WX477 (הקצאת מכונות -460-
479, ייצוג מסור)

איור	פעולה
A1	התקנת הלהב
A2	הסרת הלהב
B	כפתור בורר המהירות (עבור WX478/WX479 בלבד)
C	פונקציית מטוטלת
D	מתג הפעלה/כיבוי
D	לחצן נעילת מתג ההפעלה/כיבוי
E1, E2	חיתוך ישר וחיתוך מעוקל
F, G	חיתוך בהטיה
H	חיתוך בקידוח
I1, I2	סרגל נחיה (עבור WX478/ WX479 בלבד)
J	אחסון הלהב (עבור WX478/ WX479 בלבד)
K	מתאם לחיבור שואב אבק (עבור WX478/WX479 בלבד)

דגם	WX479	WX478	WX477
מתח	230-240V~50Hz		
הספק	750W	650W	550W
מהירות ללא עומס	1000-3100 סל"ד	1000-3100 סל"ד	3100 סל"ד
אורך מהלך	20 מ"מ		
דרוג הגנה	IPX0		
זווית הטיה	±45°		
עובי ניסור מרבי:	עץ	65 מ"מ	90 מ"מ
	אלומיניום	12 מ"מ	20 מ"מ
מתכת	10 מ"מ	8 מ"מ	6 מ"מ
	משקל נקי	2.3 ק"ג	2.3 ק"ג

תכולת האריזה

WX479	WX478	WX477	
1	1	1	מפתח ברגים משושה
1	1	1	להב לחיתוך מתכת
1	1	1	להב לחיתוך עץ
1	1	1	להב לחיתוך אלומיניום
1	1	/	סרגל נחיה
1	1	/	מתאם לחיבור שואב אבק

מומלץ לרכוש את האביזרים מאותה חנות בה רכשתם את הכלי. עיינו בהוראות על גבי אריזת האביזר למידע נוסף. צוות החנות יכול לסייע ולייעץ לכם

הוראות הפעלה

הערה: קראו בעיון רב את חוברת ההוראות לפני השימוש בכלי.



יעוד

מכונה זו מיועדת לניסור עץ, פלסטיק, מתכת וחומרי בנייה כשהיא מוצמדת היטב לפריט לעיבוד. היא מתאימה לחתכים ישירים ועקומים עם זווית פנייה עד 45°. יש להקפיד על שימוש במסוריות המומלצות בלבד.

הרכבה והפעלה

תחזוקה

נתקו את התקע מהשקע לפני ביצוע כיוונים, פעולות שרות או תחזוקה.

כלי העבודה החשמלי אינו מצריך שימון או תחזוקה. כלי העבודה החשמלי אינו כולל רכיבים הניתנים להחלפה ע"י המשתמש. לעולם אל תשתמשו במים או בחומרי ניקוי כימיים לניקוי הכלי. נקו את הכלי באמצעות מטלית יבשה. אחסנו תמיד את כלי העבודה החשמלי במקום יבש. שמרו על ניקיון פתחי אוורור המנוע. שמרו על בקרי ההפעלה נקיים מאבק. לעתים תבחינו בניצוצות דרך פתחי האוורור. זוהי תופעה רגילה שאינה פוגעת בכלי העבודה החשמלי. כשכבל הזינה ניזוק יש להחליפו ע"י היצרן או תחנת השרות הקרובה, למניעת סכנה.

הגנה סביבתית

סילוק

יש למיין את המכשיר הזה, את אביזריו ואת חומרי האריזה לצורך מחזור ידיוותי לסביבה. רכיבי הפלסטיק מסומנים לצורך מחזור ממוי



לבש כפפות מגן	
עץ	
אלומיניום	
מתכת	
פלסטיק	
נעילה	
ביטול נעילה	

חלקי המכשיר

1. כפתור בורר המהירות (עבור WX478/WX479 בלבד)
2. ימתג הפעלה/כיבוי
3. לחצן נעילת ימתג הפעלה/כיבוי
4. ידית אחיזה
5. מפתח אלן
6. פלטה זוויתית
7. פלטה בסיס
8. גלגלת נחייה
9. מסילות סרגל הנחייה
10. מגן אצבע
11. בורר פעולת מטוטלת
12. סרגל נחייה (עבור WX478/WX479 בלבד)*

* חלק מהאביזרים המוצגים בחוברת זו או המתוארים בה הם אופציונליים וניתנים לרכישה בנפרד.

כדי לתמוך בחלק המיועד לניסור ולהצמיד אותו לפלטפורמה יציבה. אחיזת החלק המיועד לניסור ביד או כנגד הגוף תמנע יציבות שלו, ועלולה לגרום אובדן שליטה.
מהדסקית מתחת לחומר הגלם.

התראות בטיחות נוספות

1. יש להזין כלי עבודה חשמליים מרשת החשמל רק דרך מפסק מגן לזרם דלף, הפועל בזרם שאינו גדול מ-0.03 אמפר.
יש לבדוק את תקינות מפסק המגן אחת לחודש באמצעות לחצן הביקורת שלו.
יש להשתמש במשקפי מגן ומגני שמיעה בעת השימוש בכלי העבודה.
- 2.

סמלים

על המשתמש לקרוא את חוברת ההוראות, להפחתת הסיכון בפציעה	
בידוד כפול	
אזהרה	
לבשו מגני אזניים	
לבשו מגני עיניים	
לבשו מסכת אבק	
הסימול על המוצר או על האריזה (איור מימין) משמיע עושה מוצר לא יטפל כאשפה ביתית רגילה. במקום זאת יש להעביר אותו לנקודת איסוף לצורך מחזור הרכיבים החשמליים והאלקטרוניים. הקפדה על הוראות המחזור תבטיח את שמירת איכות הסביבה. אי הקפדה על מילוי ההוראות תפגע באיכות הסביבה וברריאות האנשים בסביבתכם. לפרטים נוספים בנושא המחזור התקשרו לרשויות המתאימות או לחנות בה רכשתם את המוצר.	
לפני כלי עבודה על המכונה עצמה, יש להוציא את התקע משקע החשמל.	

בטיחות המוצר

הוראות בטיחות כלליות לכלי עבודה חשמליים



אזהרה: קראו את כל הוראות הבטיחות והאזהרות, למניעת התחשמלות, דליקה ו/או פציעה. שמרו את החוברת במקום בטוח, לעיון בעתיד.
המונח "כלי עבודה חשמלי" באזהרות מתייחס לכלי עבודה מופעל חשמל (חוט) או כלי עבודה מופעל סוללה (אלחוטי).

1) בטיחות באזור העבודה

- א. שמרו על אזור עבודה נקי ומאור היטב. אזורים מלוכלכים או חשוכים מזמזמים וקטנים.
- ב. אל תפעילו כלי עבודה חשמליים בסביבות נפיצות, כגון בקרבת נוזלים דליקים, גזים או אבק. כלי עבודה חשמליים יוצרים ניצוצות העלולים להצית חלקיקי אבק או אדים.
- ג. הרחיקו ילדים ואנשים אחרים בעת הפעלת כלי עבודה חשמלי. הסחות דעת ועוללות לגרום לכם לאבד שליטה.

2) בטיחות חשמלית

- א. על תקני כלי העבודה החשמליים להתאים לשקעים החשמליים. לעולם אל תשנו את התקע בכל צורה שהיא. אל תשתמשו במתאמי תקעים כלשהם לחיבור כלי עבודה חשמליים מוארקים. תקעים הנקנים ושקעים חשמליים תואמים מקטינים את הסיכון להתחשמלות.
- ב. הימנעו ממגע עם משטחים מוארקים, כגון צינורות, רדיאטורים, תנורי בישול ומקררים. הסיכון להתחשמלות גדל כשגופכם מוארק.
- ג. אל תחשפו את כלי העבודה החשמליים לגשם או ללחות. חדירת מים לכלי העבודה החשמלי מגדילה את הסיכון להתחשמלות.
- ד. אל תפעילו כוח על כבל הזינה. לעולם אל תשתמשו בכבל לנשיאת הכלי או לניתוקו מהשקע החשמלי. הרחיקו את הכבל מחום, משמן, מקצוות חדים או מחלקים נעים. ככלים פגומים או מפותלים מגדילים את הסיכון להתחשמלות.
- ה. השתמשו בכבל מאריך המתאים לשימוש מחוץ למבנה בעת הפעלת כלי עבודה חשמלי מחוץ למבנה. שימוש בכבל המתאים לשימוש מחוץ למבנה מקטין את הסיכון להתחשמלות.
- ו. השתמשו במפסק פחת כשלא ניתן להימנע מהפעלת כלי עבודה חשמלי בסביבה לחה. השימוש במפסק פחת מקטין את הסיכון להתחשמלות.

3) בטיחות אישית

- א. היו ערים, שימו לב למה שאתם עושים ונהגו בהיגיון בעת הפעלת כלי עבודה חשמלי. אל תשתמשו בכלי עבודה חשמלי כשאתם עייפים או תחת השפעת כדורים, אלכוהול או תרופות. רגע של חוסר תשומת לב בעת הפעלת כלי עבודה חשמליים עלול לגרום פציעה חמורה.
- ב. השתמשו בציוד מגן אישי. לבשו תמיד משקפי מגן. שימוש בציוד מגן אישי כגון מסכת אבק, נעלי בטיחות וסוגנת החלקה, קסדה או מגני אוזניים מקטין את הסיכון לפציעה.
- ג. מנעו הפעלה בלתי צפויה. ודאו שהמתג במצב כבוי לפני חיבור הכלי למקור מתח ו/או סוללה, הרמת הכלי או נשיאתו. נשיאת כלי עבודה חשמליים כשהצבע על המתג או חיבורו לשקע כשהמתג במצב פעולה מזמזמים תאונות.
- ד. הסירו מפתחות כוונן או מפתחות ברגים לפני הפעלת כלי העבודה החשמלי. מפתח ברגים או מפתח כוונן המחובר לחלק מסוכסב של כלי העבודה החשמלי עלול לגרום פציעה.
- ה. אל תמתחו על מנת להגיע למקומות מרוחקים. שמרו תמיד על עמידה יציבה. דבר זה מאפשר שליטה טובה יותר

בכלי העבודה החשמלי במצבים בלתי צפויים.

ו. התלבשו בהתאם. אל תלבושו בגדים רפויים או תכשיטים.

ז. יש להקפיד על מרחק בין השער והבגדים לבין חלקים נעים. בגדים רפויים, תכשיטים או שיער ארוך עלולים להתפס בחלקים נעים.

ח. כשמוסקים מתאמים לחיבור שואב אבק יש לוודא שהם מחוברים היטב ומשתמשים בהם כראוי. שימוש בשואב אבק מקטין את הסיכונים הקשורים לאבק.

ט. יש להימנע ממצב שבו הכתרת עקב שימוש תכופ בכלים תוביל לשאונות ולהתנלות מעקרות הבטיחות של הכלים. רשלנות עלולה לגרום לפציעה חמורה תוך שבריר שנייה.

4) שימוש ותחזוקה

א. אל תפעילו כוח על כלי העבודה החשמלי. השתמשו בכלי העבודה החשמלי המתאים למשימה. כלי העבודה החשמלי המתאים יעשה את העבודה בצורה בטוחה וטובה יותר בקצב העבודה עבורו הוא מיועד.

ב. אל תשתמשו בכלי העבודה החשמלי אם המתג אינו מפעיל או מכבה אותו. כל כלי עבודה חשמלי שאינו ניתן לשליטה באמצעות המתג הוא מסוכן ויש לתקנו.

ג. נתק את התקע ממקור המתח ו/או הוציאו את הסוללה מכלי העבודה החשמלי לפני ביצוע כיוונים כלשהם, החלפת אבזרים או אסנון. נקיטת אמצעי בטיחות כלה מקטינה את הסיכון להפעלה שגווג של כלי העבודה החשמלי.

ד. אסנון כלי עבודה חשמליים שאינם בשימוש הרחק מהישג ידם של ילדים ואל תאפשרו לאנשים שאינם בקיאים בהפעלת כלי העבודה החשמלי או בהוראות אלה להפעיל אותו. כלי עבודה חשמליים מהווים סכנה בידיהם של משתמשים לא מנוסים.

ה. שמרו על כלי עבודה חשמליים תקינים. בדקו אחר חלקים נעים עקומים או מכופפים, חלקים שבורים וכל תנאי אחר העלול להשפיע על פעולת כלי העבודה החשמלי. דאגו לתיקון כלי עבודה חשמלי פגום לפני השימוש בו. תאונות רבות נגרמות בשל שימוש בכלי עבודה חשמליים פגומים.

ו. שמרו על כלי חיתוך חדים ונקיים. כלי חיתוך מתוחזקים כראוי עם קצוות חיתוך חדים נטים פחות להתכופף וקלים יותר לשליטה.

ז. השתמשו בכלי העבודה החשמלי, באבזרים בביטים וכד' בהתאם להוראות אלה, תוך התחשבות בתנאי העבודה ובמהות העבודה לביצוע. שימוש בכלי העבודה החשמלי לכל מטרה אחרת מלבד לה הוא מיועד עלול להיות מסוכן.

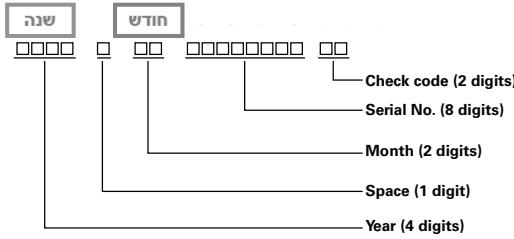
ח. יש לשמור על הידיות ועל משטחי האחיזה יבשים, נקיים וללא שמן או גריז. ידיות ומשטחי אחיזה חלקלקים מונעים עבודה בטוחה ושליטה בכלי במצבים בלתי-צפויים.

5) שירות

א. על השירות לכלי העבודה החשמלי להינתן על ידי טכנאי מוסמך המשתמש בחלקי חילוף מקוריים. דבר זה יבטיח שבטיחות כלי העבודה החשמלי תישמר.

הוראות בטיחות למסור חשמלי אנכי

1. אחזו בכלי העבודה החשמלי במשטחי האחיזה המבודדים בלבד, בעת ביצוע פעולת עיבוד בה אבזר החיתוך עלול לבוא במגע עם חייטס נסתר או עם כבל הזינה עצמו. אבזר חיתוך הנוגע בגיז "חי" עלול להפוך את חלקי המתכת החשופים של כלי העבודה החשמלי ל"חיים" ולגרום להתחשמלות המפעיל.
2. יש להשתמש במלחציים או באמצעי מעשי אחר



דוגמא



על הקוד המופיע על גוף הכלי מצויינים
השנה והחודש, לדוגמא במדבקה המצ"ב:
יוני, 2019



Copyright © 2016, Positec. All Rights Reserved.
AR01544000