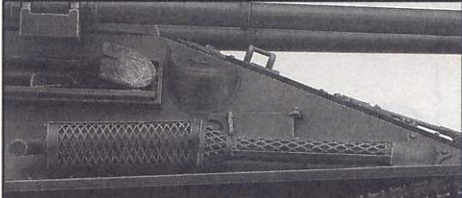
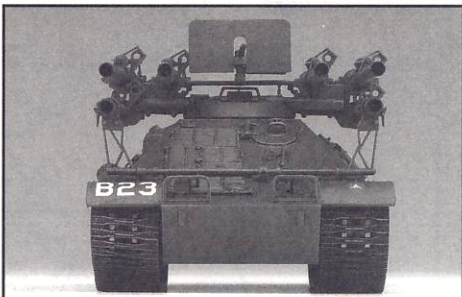
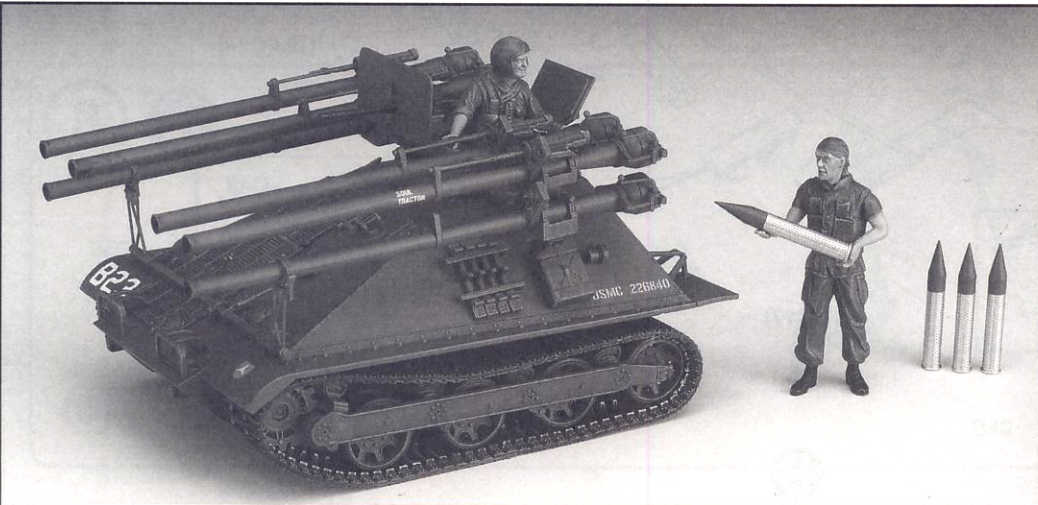


1/35th Scale
**U.S.M.C.
 M50A1 ONTOS**

미군 M50A1 온토스



<READ THIS BEFORE YOU BEGIN>

- Study the instructions before assembling. - Check the fit of each piece before cementing into place.
- Do not use too much cement to join parts. - Never use cement or paint near open flame.
- Open a window or make area well ventilated when cement or paint is in use.
- Tear up and throw away the empty plastic bags to avoid danger of suffocation for little children.

<ALLGEMEINE HINWEISE>

- Die Anordnung der Bauteile ist aus den Zeichnungen der Anleitung ersichtlich.
- Die Teile vor dem Verkleben ungleichmütig zusammenhalten, um ihren paßsitz zu prüfen.
- Klebstoff nicht zu dick auftragen. - Klebstoff und Farben niemals in der Nähe einer Flamme verwenden.
- Während der Bemalung mit Spritzpistole oder Pinsel für frische Luftzufuhr, z.B. öffnen des Fensters, sorgen.
- Bausatz von kleinen Kindern fernhalten. Verhüten Sie, daß Kinder irgendwelche Bauteile in den Mund nehmen oder Plastiktüten über den Kopf ziehen.



<READ THIS BEFORE YOU BEGIN>
 <ALLGEMEINE HINWEISE>
 <LISEZ CE QUI SUIT AVANT DE COMMENCER LE MONTAGE>
 <組み立てる前に>
 <조립하기 전에 읽어 주십시오>

<LISEZ CE QUI SUIT AVANT DE COMMENCER LE MONTAGE>

- Etudier les schémas d'assemblage. - Contrôler que chaque pièce soit bien conforme avant de la coller à sa place.
- N'utilisez pas trop de colle pour réunir les pièces. - Ne farnais manipuler la colle ou peinture à proximité d'une flamme.
- Aérer soigneusement la pièce où vous peignez(ouvrir la fenêtre).
- Après avoir sorti les pièces du sac en plastique, déchirer le sac afin déviter que les enfants ne le mettent sur la tête et ne s'étouffent.

<組み立てる前に>

- 組み立てる前に説明書をお読み下さい。 - 部品をランナーから切りはなす時は模型用ニッパーとカッターを使用します。
- 接着剤を少なめに使うことがきれいに仕上げることです。 - 接着する前に部品を合わせて確かめます。
- 接着剤や塗料を使用する時はときどき窓を開けて換気に気をつけましょう。
- 組み立て後の部品やビニール袋は小さな子供の手の届かない安全な所に保管して下さい。

■ 조립하기 전에

- 부품을 조립하기 전에 설명서를 잘 읽어본 후 조립한다. - 부품을 자를 때에는 칼이나 니퍼로 깨끗이 잘라준다. - 접착제를 사용할 곳과 사용하지 않는 곳에 주의하고 너무 많이 바르지 않도록 한다.
- 접착하기 전에 부품을 맞추어 확인한 후 조립한다. - 에나멜 페인트나 접착제를 사용할 때는 창문을 열어 환기를 시키고 화기를 멀리한다. - 사용 후 남은 부품은 어린 아이들의 손에 닿지 않도록 잘 처리한다.

⚠ 보호자 분들은 반드시 읽어 주십시오.

- 조립하기 전에 취급 설명서를 푼히 읽어 내용을 충분히 이해한 상태에서 조립하여 주십시오.
- 부품을 자를 때는 해당번호를 확인한 뒤 니퍼 등으로 깨끗이 잘라 주십시오. 칼을 이용하여 부품을 다듬고 자를 경우 손을 다치지 않도록 세심한 주의를 기울여 주십시오.
- 작은 부품 따위를 잘대로 입에 넣지 마십시오. 잘못하여 삼킬 경우 질식 등의 위험이 있습니다. ● 자칫 먹을 우려가 있으므로 3세 미만의 어린이에게는 잘대로 주지 마십시오.
- 잘라낸 부품은 깨끗이 다듬어 조립하고 남은 쓰레기는 분리하여 잘 버려 주십시오. ● 기능상 부득이하게 튀어나온 부분이 있을 수 있습니다. 취급 시 충분한 주의를 기울여 주십시오.
- 제품 및 부품이 포장된 비닐봉지는 개봉 후 즉시 어린이의 손에 닿지 않는 곳에 잘 버려 주십시오. 머리에 튀겨쓰거나 얼굴을 덮을 경우 질식의 위험이 있습니다.
- 색칠 및 접착을 위하여 모형용 도료 및 접착제 등을 사용할 때에는 창문을 열어 환기를 시키고 화기를 멀리하여 주십시오. 사용하고 남은 도료 및 접착제는 어린이의 손이 닿지 않는 곳에 잘 보관하여 주십시오.

- Before starting to assemble, read the instruction manual very carefully to understand well everything of the instructions.
- Before cutting a part off sprue, check the part number again and use proper tool such as nipper to cut it clearly. Take care not to be hurt in use of modelling knife to cut or trim parts.
- Never put small parts in the mouth to avoid any danger of suffocation by accidentally swallowed ones. ● Never let children less than 3 years old have it to avoid any danger of taking it.
- The product may have some protruding parts for functional reasons and take care of handling it always.
- After cutting a part off sprue, trim it clearly to assemble and the wastes should be properly sorted to dispose.
- Plastic bags packed with the product and parts should be disposed in a proper place immediately to keep out of children to avoid any danger of suffocation by pulling it over head or putting it over face.
- Before using modelling colors or cement, open windows to keep the room well ventilated and do not use near fire or flame. After using them, keep in a proper place out of children.

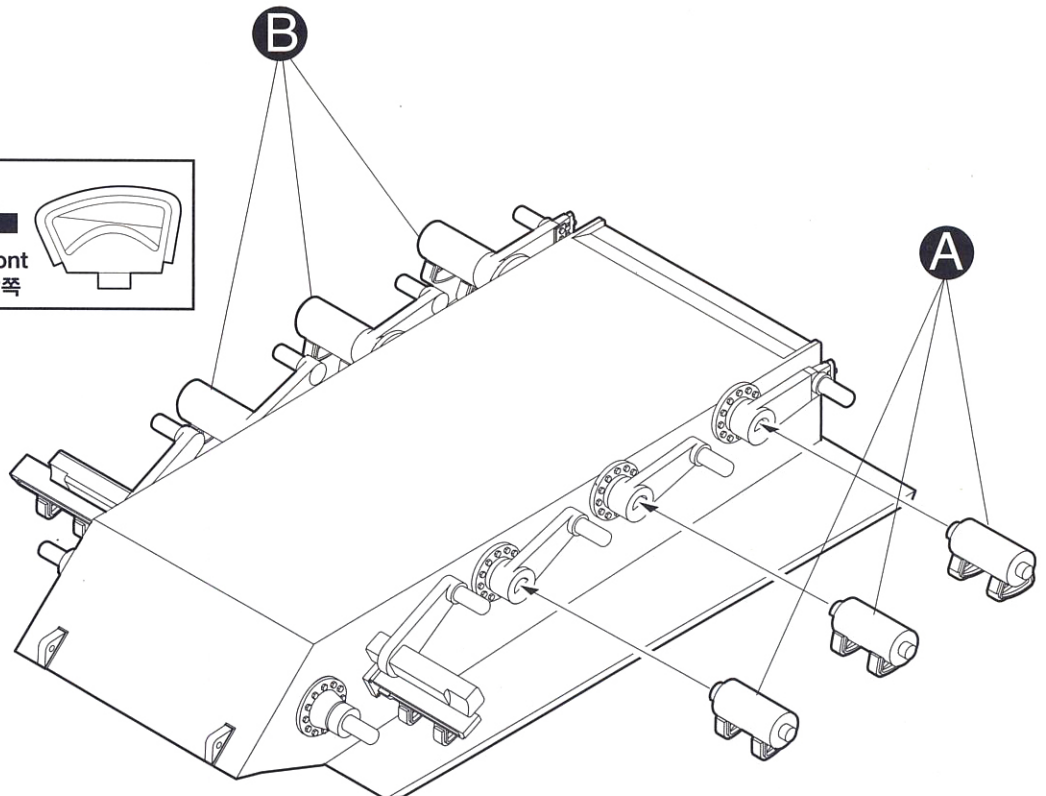
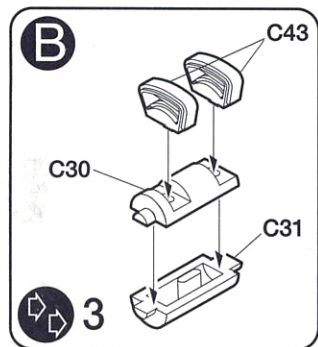
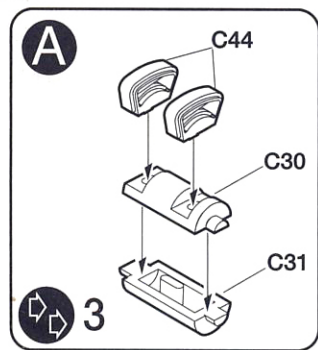
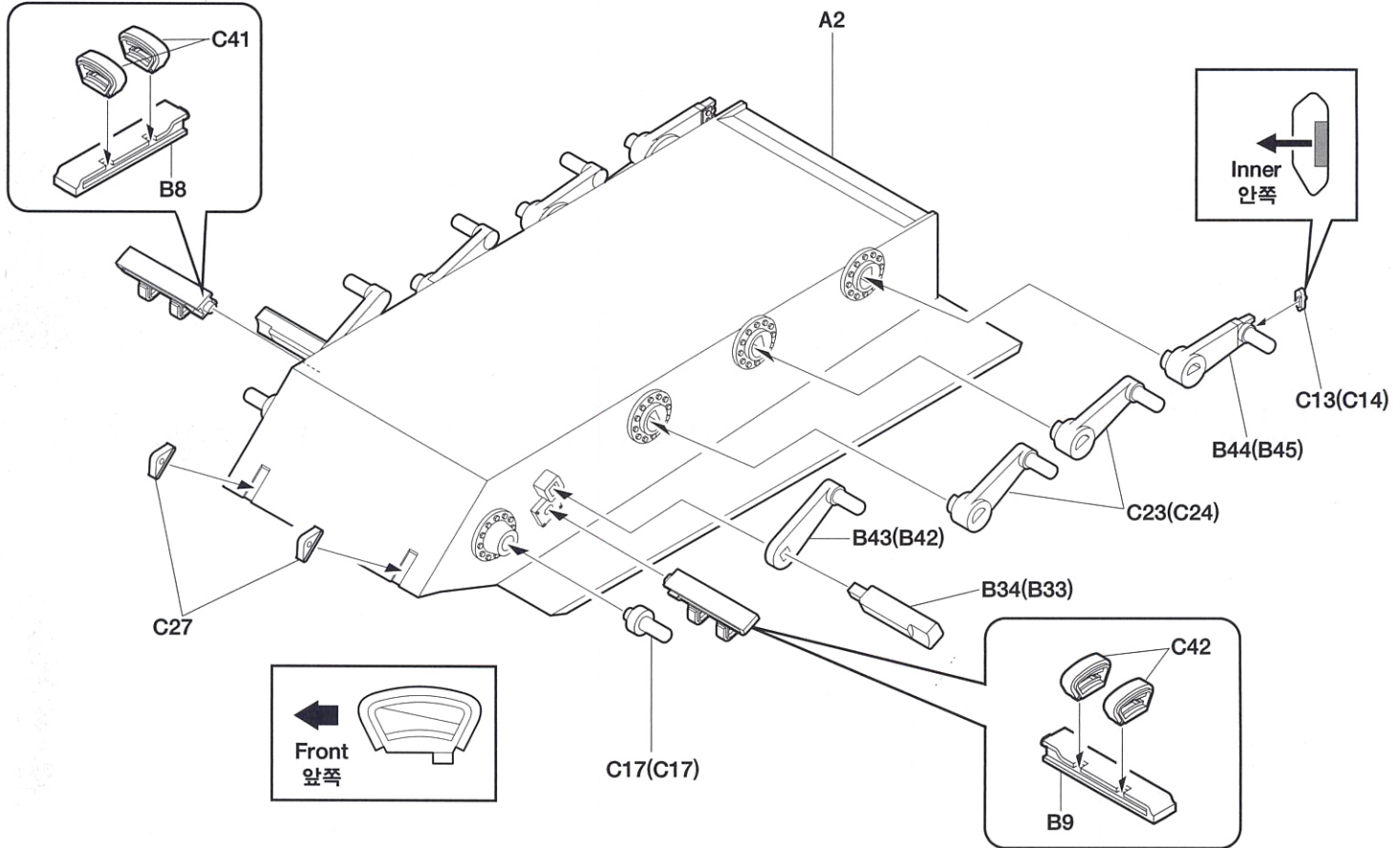


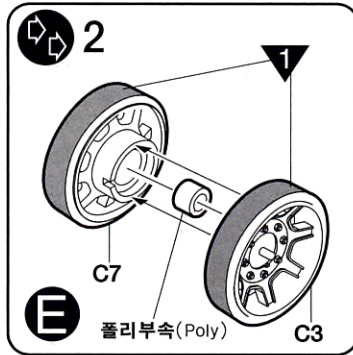
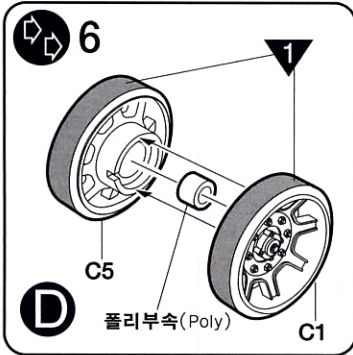
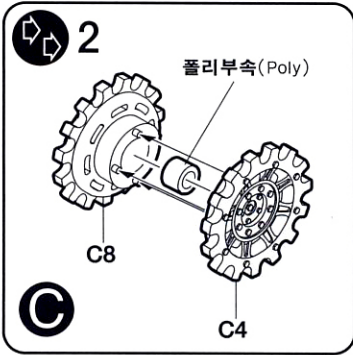
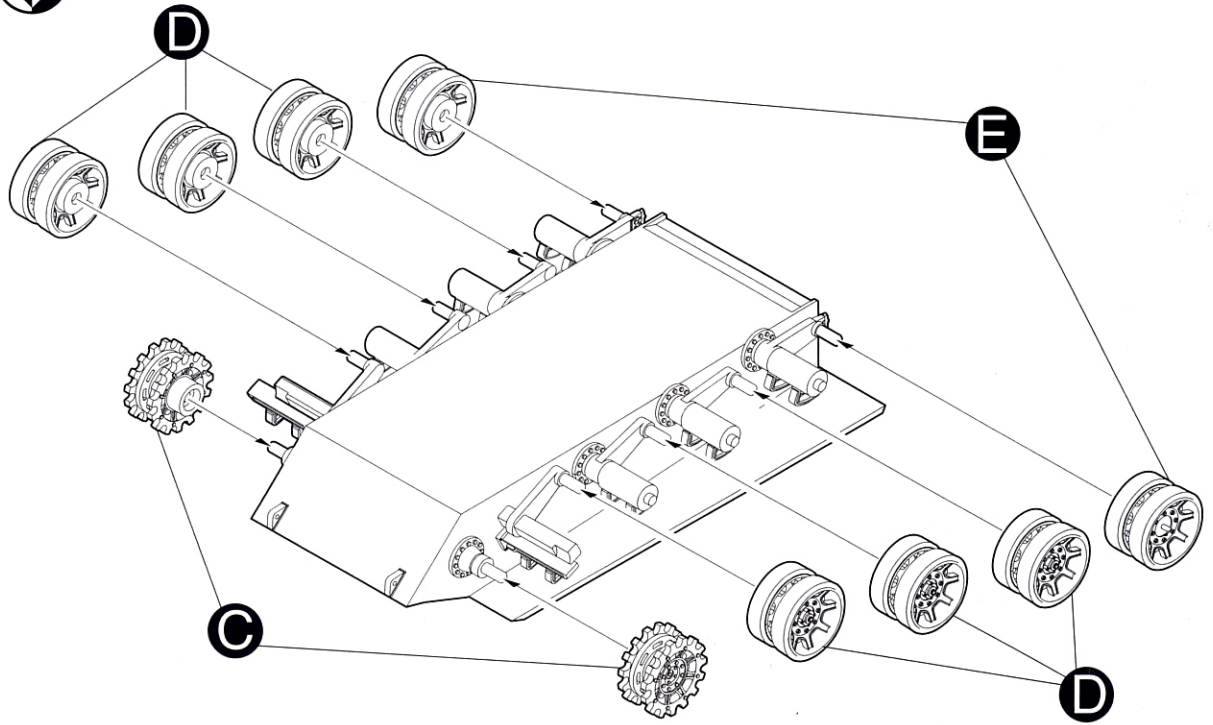
주의
WARNING!

 <p>접착한다. Cement parts Coller Kleben Pegar Incollare Colar Kleven</p>	 <p>접착하지 않는다. Do not cement Ne pas coller Nicht kleben No pegar Non incollare Nao colar Niet kleven</p>	 <p>3 수반을 조정한다. Repeat operation Répéter l'opération Vorgang wiederholen Repètir la operacion Repitire Repitir a operaçao Herhalen</p>	 <p>전사지를 붙인다. Decals Dècalcomanies Abziehbild</p>	 <p>9 무게추를 넣는다. Add weight Lester Gewicht</p>	 <p>구멍이나 홈을 메워준다. Use filler Mastiquer Schleifen</p>
 <p>잘라낸다. Cut away Couper Schneiden Cortar Tagliare Cortar Snijden</p>	 <p>선택한다. Optional parts Choix Auswahlmöglichkeit Eleccion Scelta Opcao Keuze</p>	 <p>반대측도 조정한다. Repeat for opposite side Répètir de la page Wiederholung für gegenüberliegende Seite</p>	 <p>구멍을 뚫어준다. Make hole Faire un trou Offnen</p>	 <p>주의한다. Be careful Faire attention Hier Vorsicht</p>	 <p>색칠 및 전사지 붙이기 번호 Painting scheme number Numeros de la liste de peintures Lackierschemanummer</p>

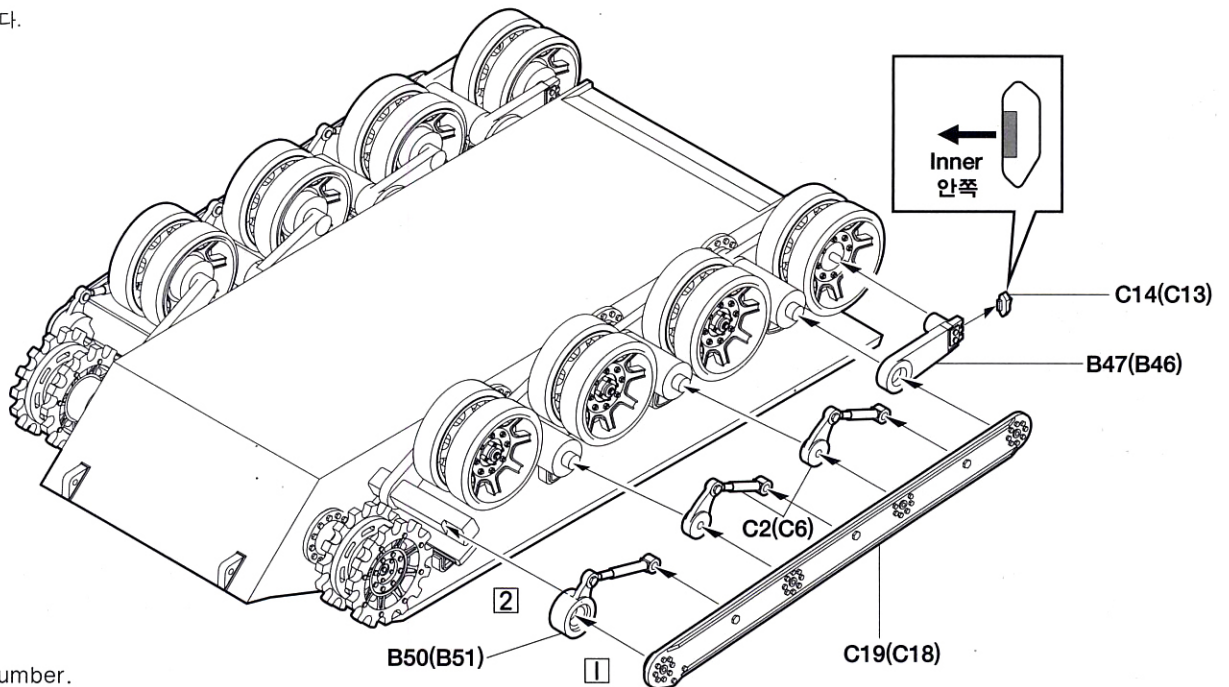


※ () is opposite number.
()는 반대측 번호입니다.



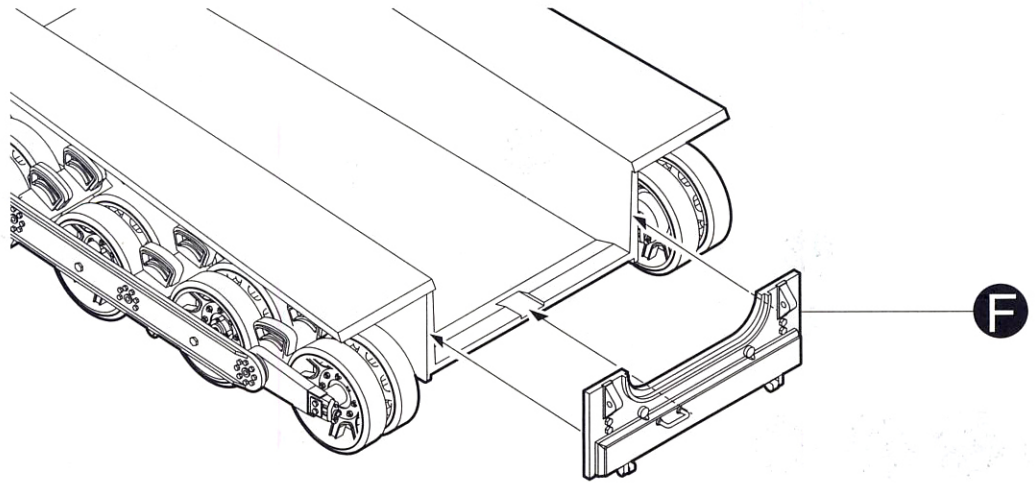
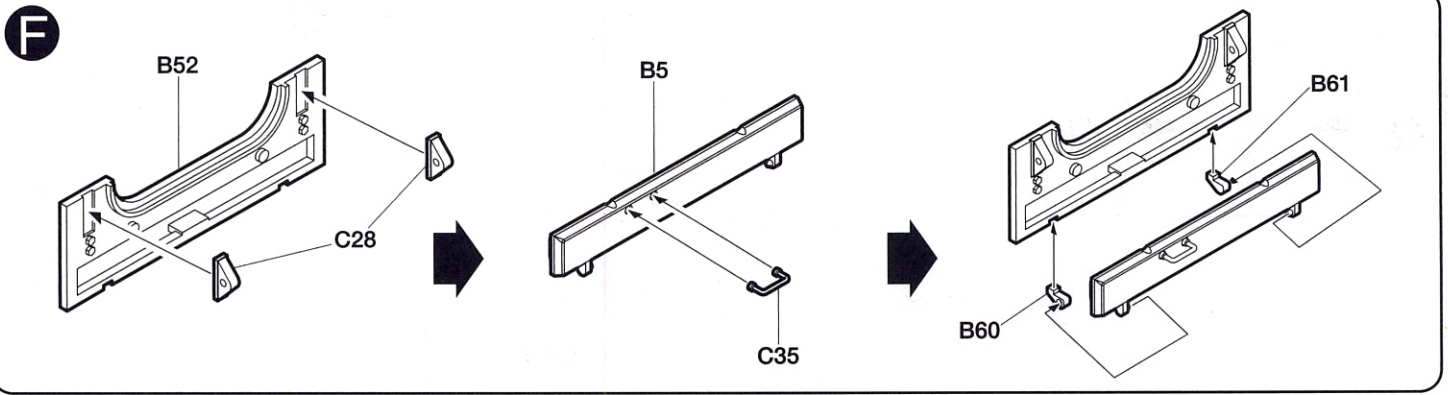


※ Attach **I** first.
I 번부터 조립합니다.

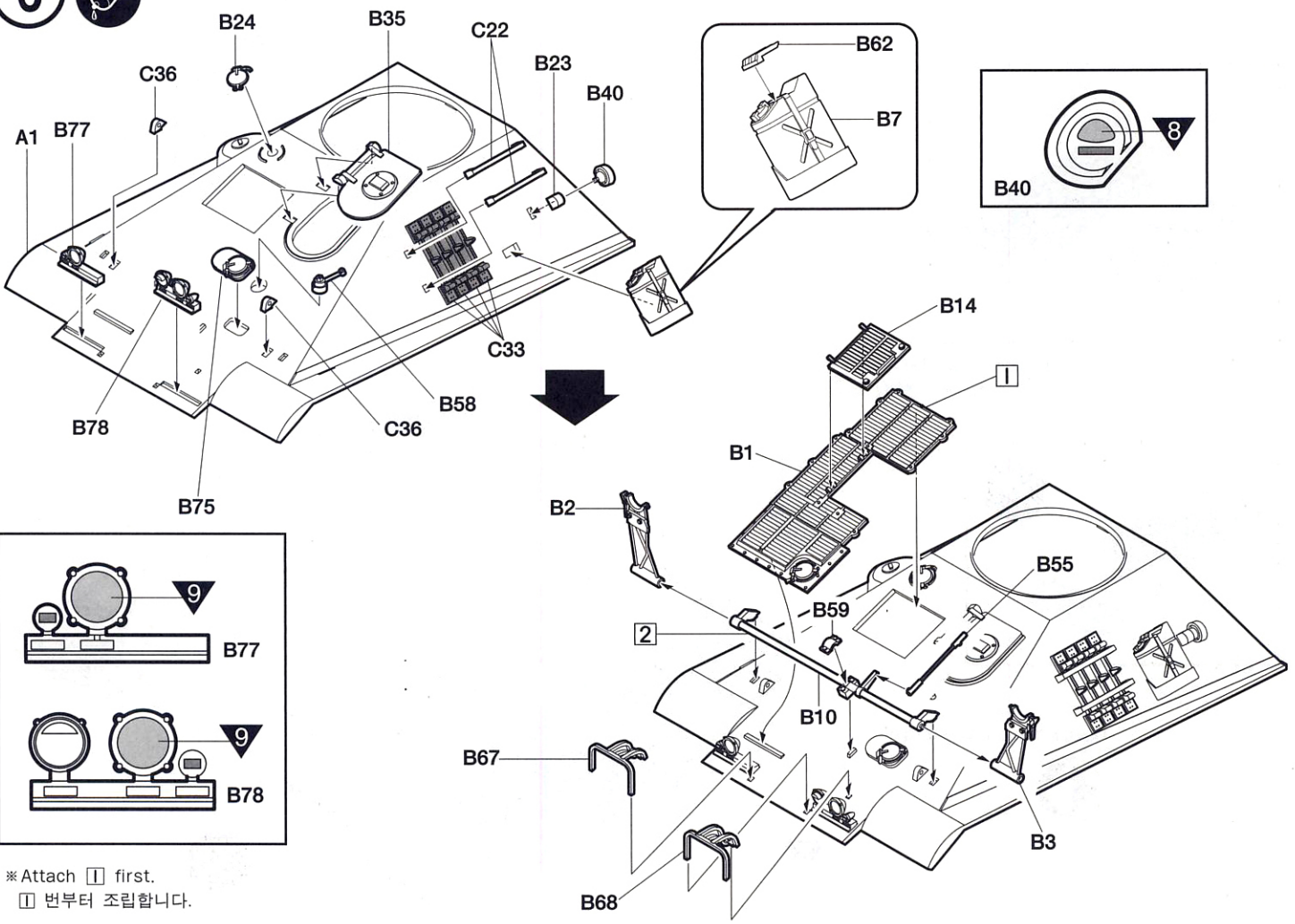


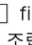
※ () is opposite number.
 () 는 반대측 번호입니다.

5 



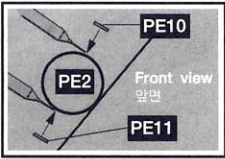
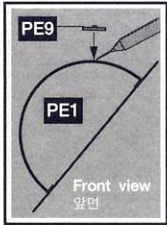
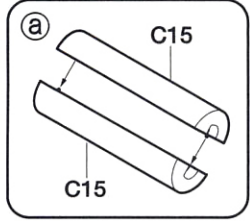
6 



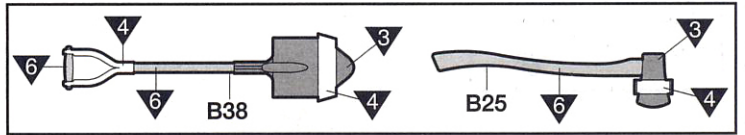
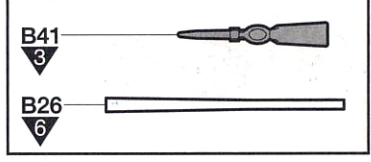
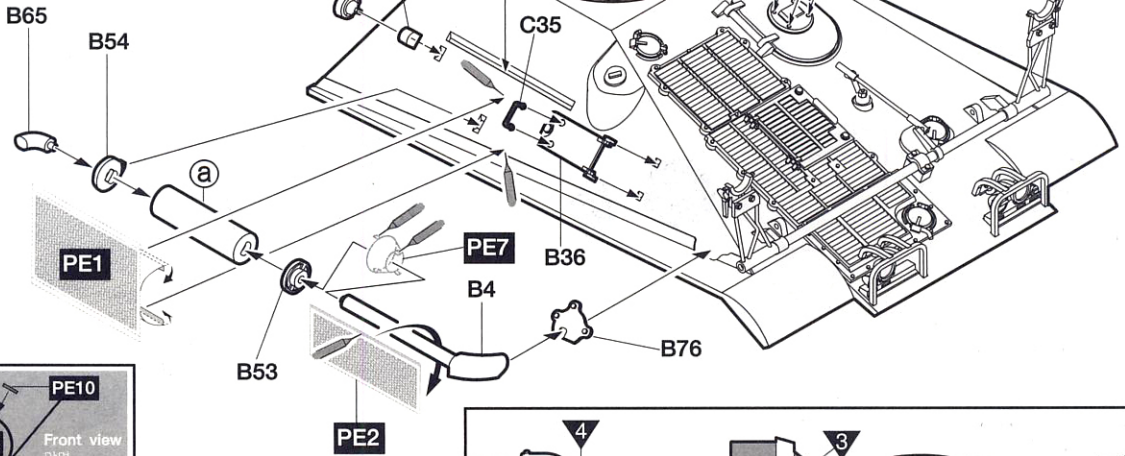
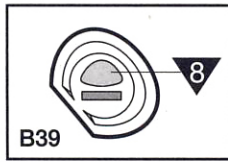
* Attach  first.
 □ 번부터 조립합니다.

7

*Use instant glue when attaching.
순간접착제로 붙인다.

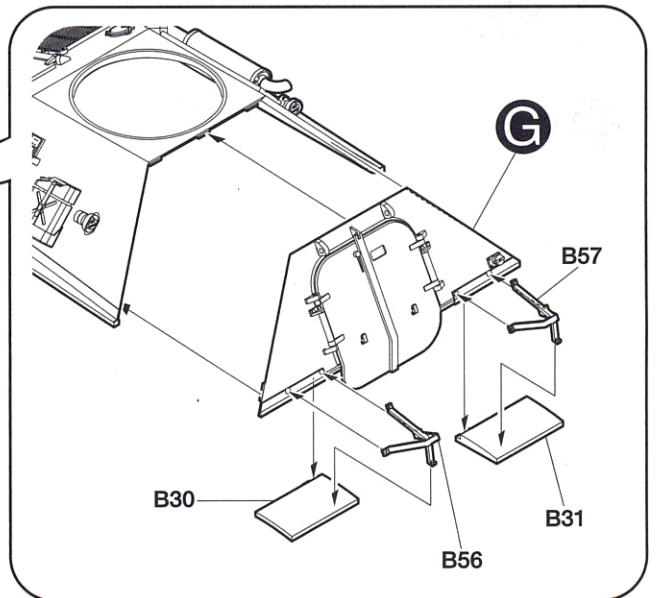
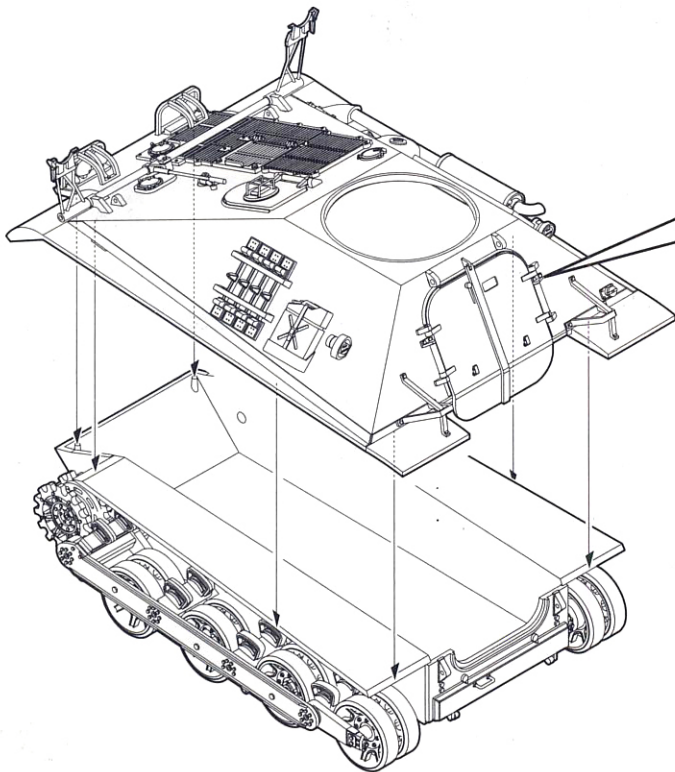
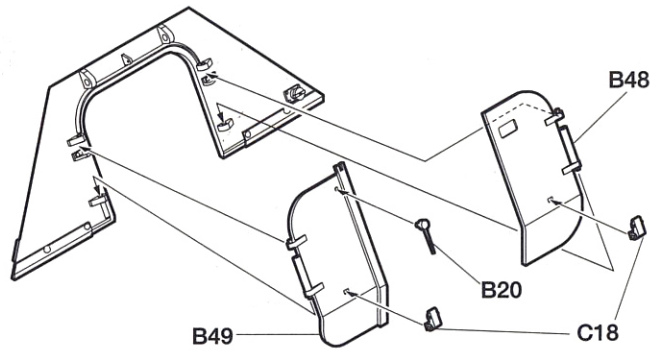
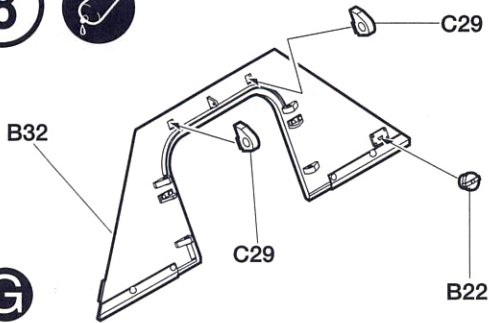


*Use instant glue when attaching.
순간접착제로 붙인다.

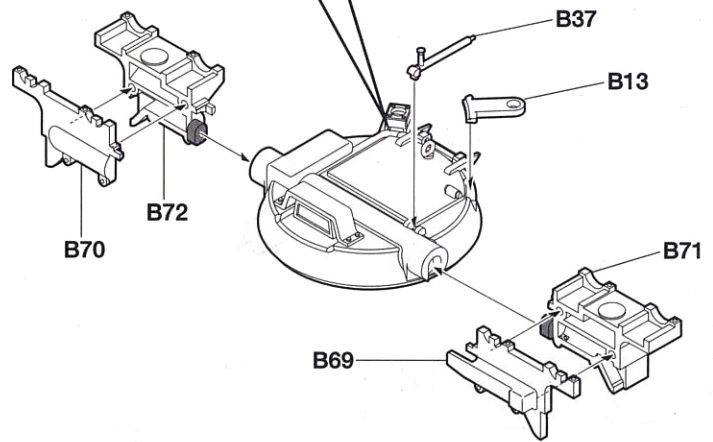
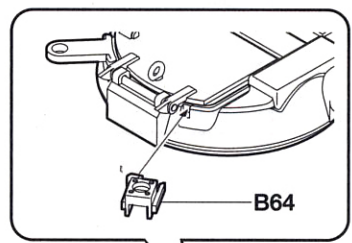
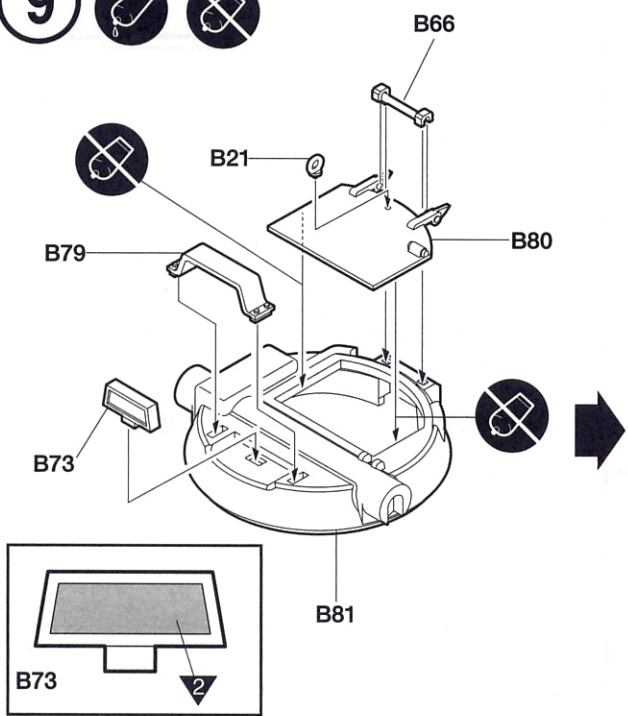


8

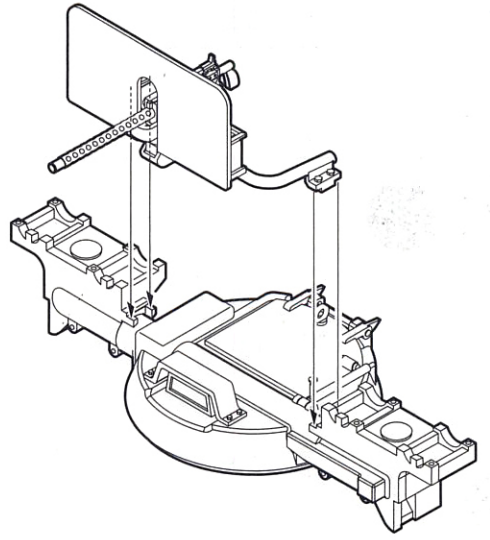
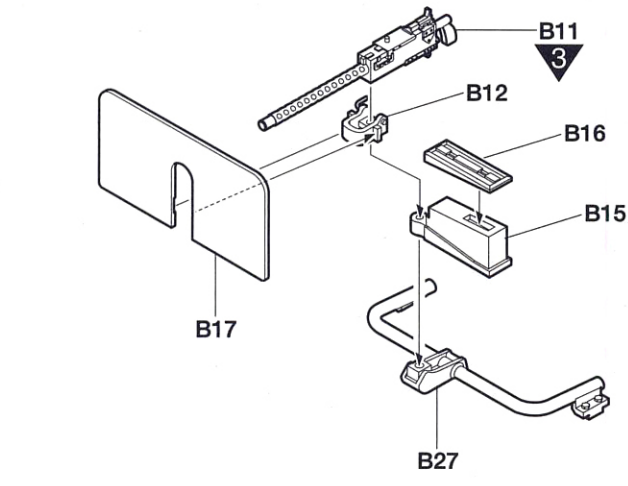
G



9



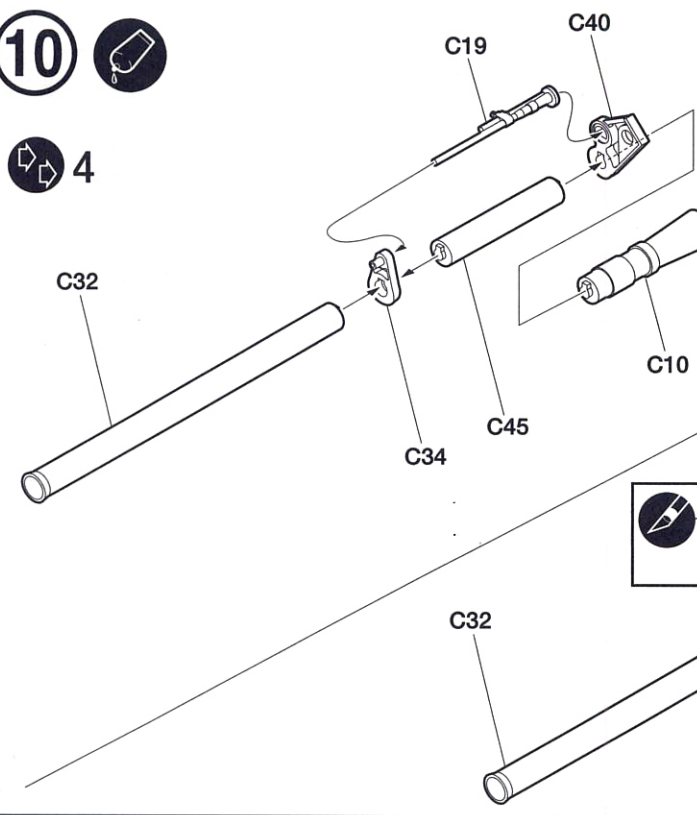
H



10

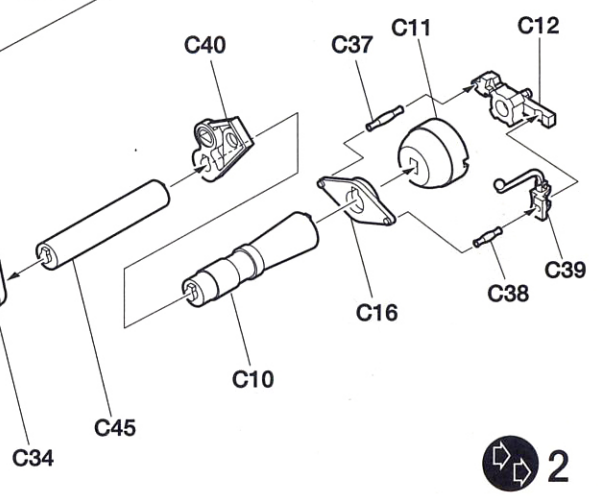
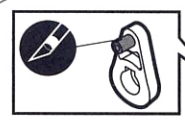


4



I

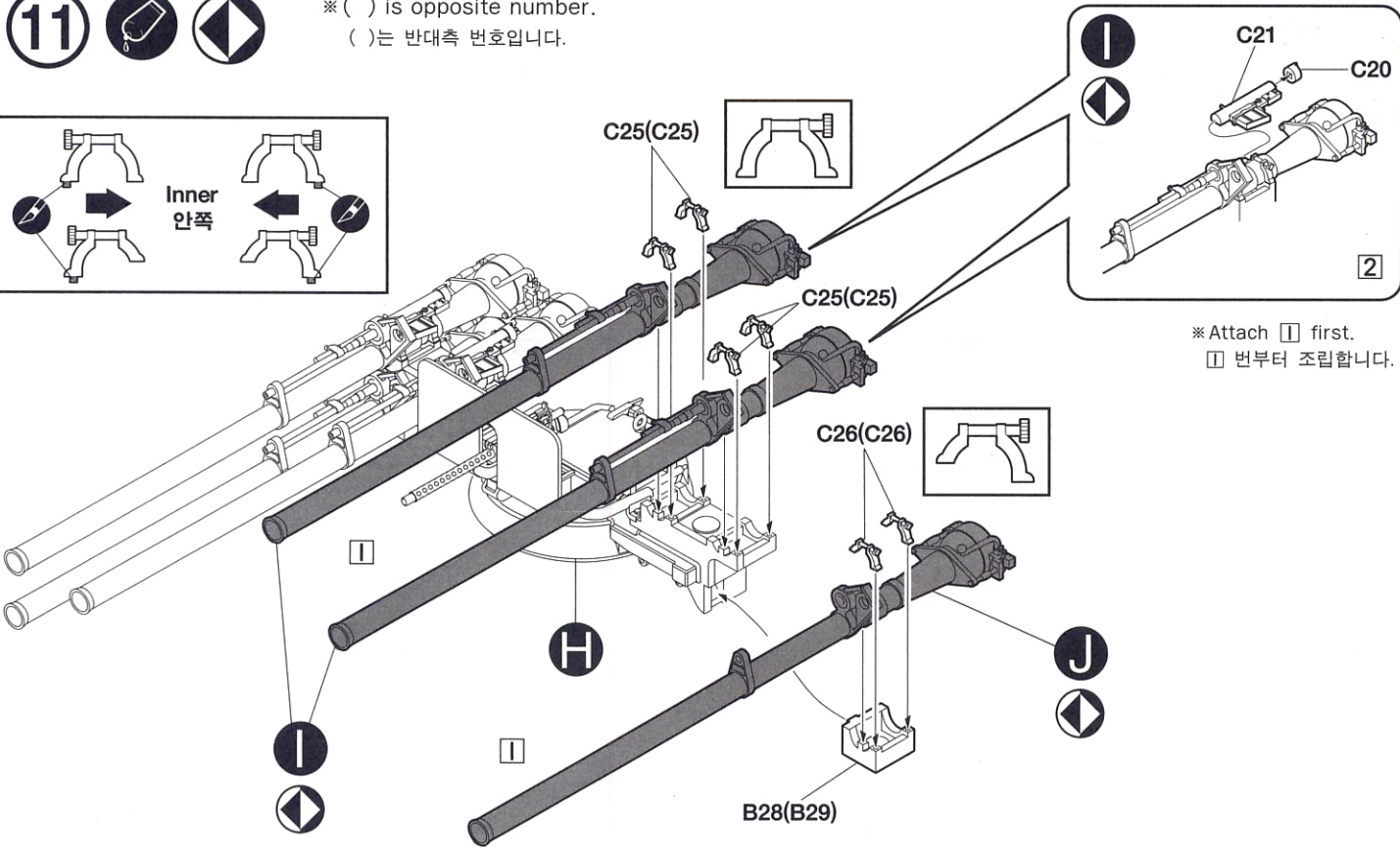
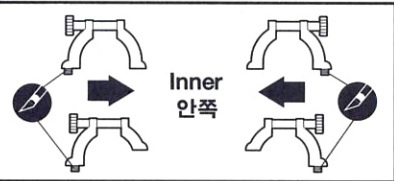
J



2



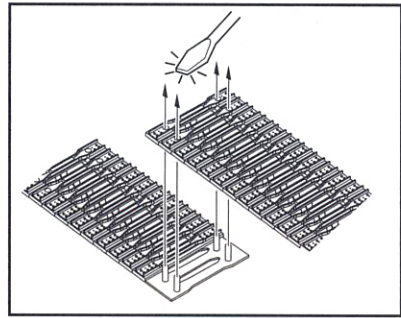
※ () is opposite number.
 ()는 반대측 번호입니다.



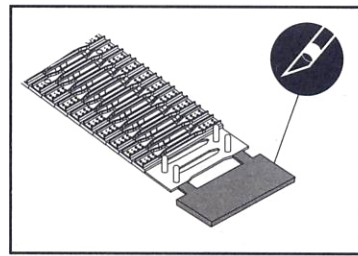
※ Attach 1 first.
 1번부터 조립합니다.



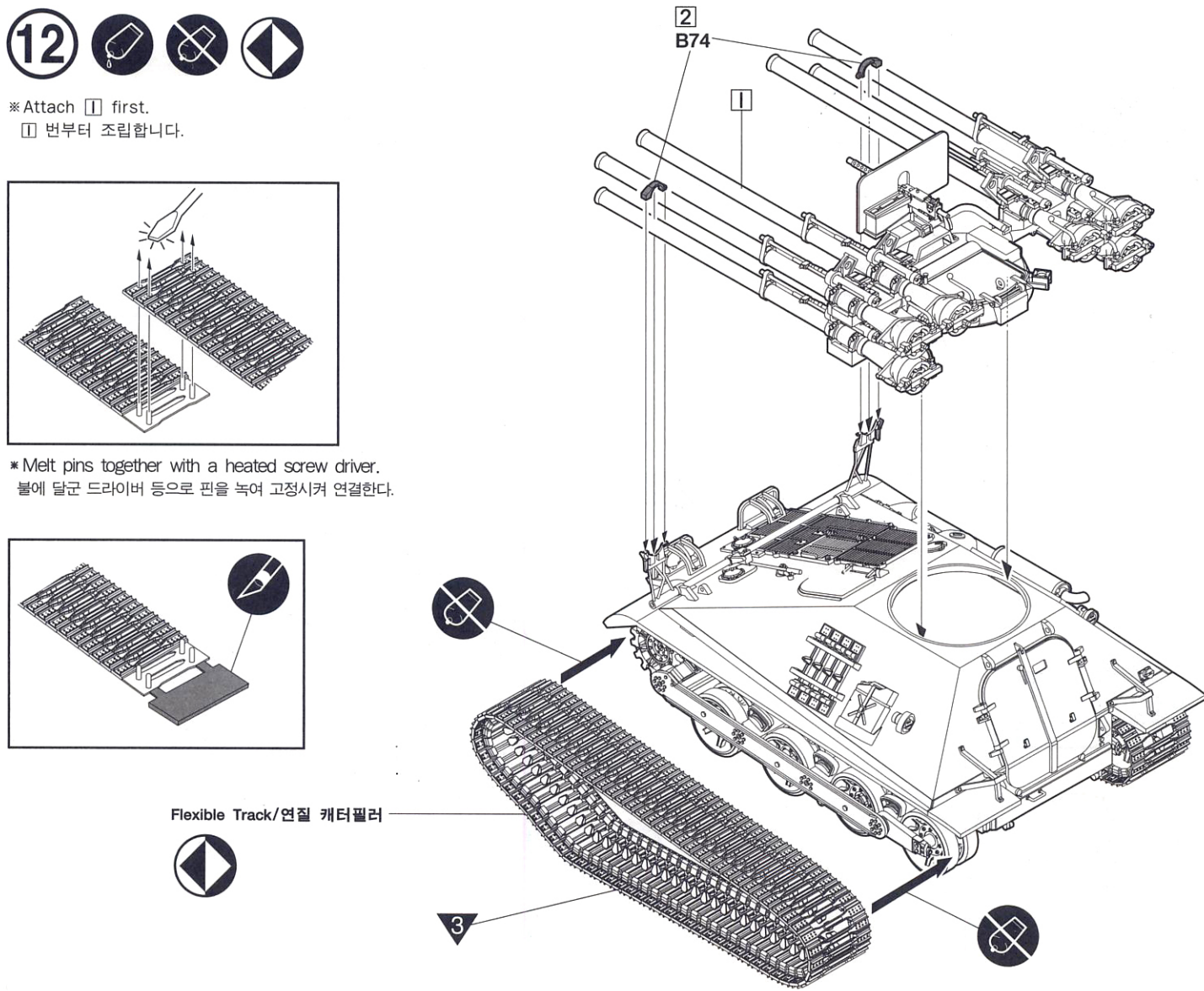
※ Attach 1 first.
 1번부터 조립합니다.



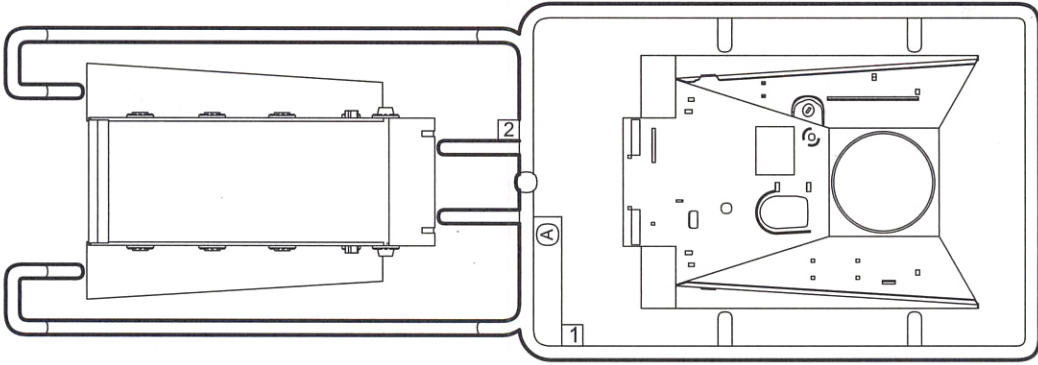
※ Melt pins together with a heated screw driver.
 불에 달군 드라이버 등으로 핀을 녹여 고정시켜 연결한다.



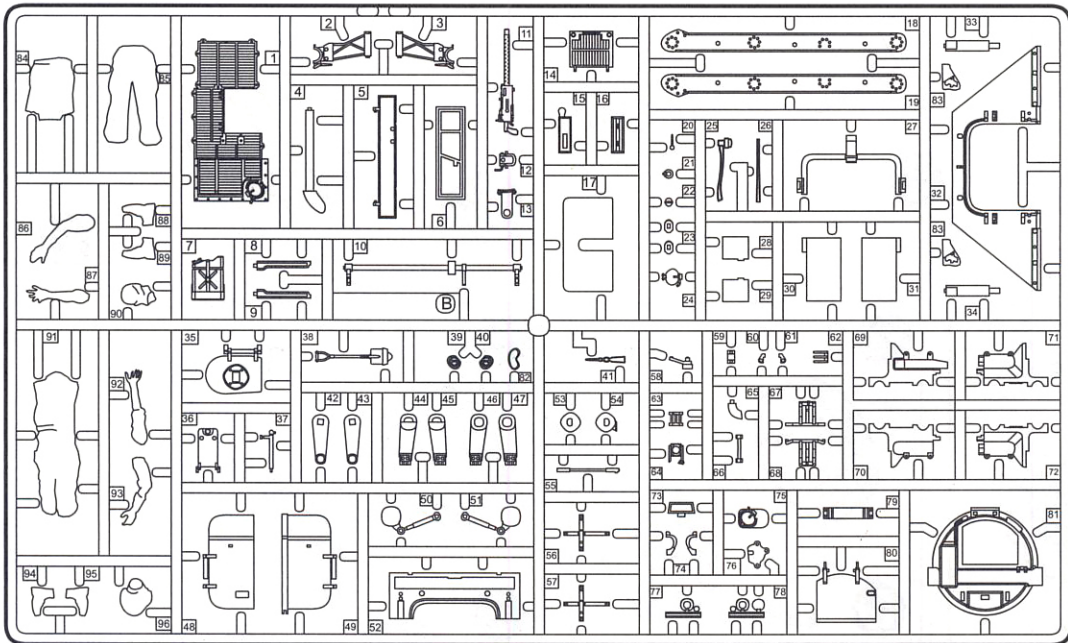
Flexible Track/연질 캐터필러



A

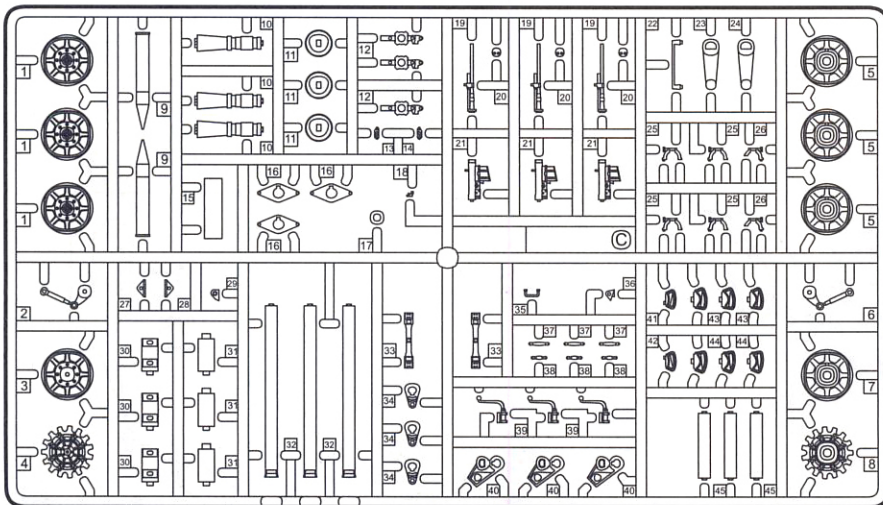


B



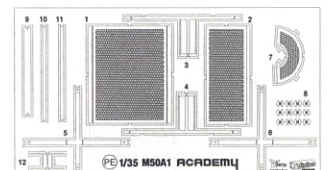
C

x2



No.	COLOR	GSI CREOS		LIFE COLOR	HUMBROL	MODEL MASTER		REMARKS
		AQUEOUS HOBBY COLOR	Mr. COLOR			ENAMEL	ACRYL	
1	FLAT BLACK	12	33	LC02	33	1749	4768	무광검정색
2	CLEAR BLUE	93	50				4658	클리어블루
3	STEEL	18	28	LC76	53	1780	4679	흑철색
4	OLIVE DRAB		304	UA003	155	1711	4728	올리브드랍
5	GOLD	9	9	LC75	16	1744	4671	금색
6	WOOD BROWN	37	43	UA082	119	1701	4673	우드브라운
7	OLIVE GREEN		120	UA303	123	2081	4790	올리브그린
8	CLEAR RED	90	47				4630	클리어레드
9	SILVER	8	8	LC74	11	1790	4678	은색
10	FLESH	44	51	LC41	61		4390	플레시
11	KHAKI		55	UA039	76	1792		카키

● Photo Etched/에칭



● Decal/전사지 ● Flexible Track/트랙

● Poly/폴리부속

● Unused Parts/불필요 부품
C19X2, C20X2, C21X2

ACADEMY
HOBBY MODEL KITS

ACADEMY
ACADEMY PLASTIC MODEL CO., LTD.
521-1, Yonghyeon-dong, Uijeongbu-si, Gyeonggi-do, Korea
고객상담문의 : 080-969-7000