

ACADEMY

HOBBY MODEL KITS

## T-33A SHOOTING STAR



## T-33A SHOOTING STAR

The Lockheed T-33A "Shooting Star" was the trainer version of the F-80 fighter. The fuselage of the F-80 was lengthened 38 inches and a second seat added under the lengthened canopy to become the T-33A trainer. It was America's first jet trainer and first entered service in 1948. The aircraft was powered by the GE or Allison J-33 turbojet. Maximum speed was 542 mph at 25,000 feet. Production continued until August 1959 after 5,691 T-33s had been delivered from factories in the U.S., Canada and Japan. The T-33A Trainer have taught many Air Force pilots basic fighter maneuvering skills; air combat tactics and low level flight skills. In addition to its use as a trainer, the T-33 has been used for such tasks as reconnaissance and drone controller, and in some countries even as a combat aircraft. The T-33 is one of the world's best known aircraft, having served with the air forces of more than 20 different countries for almost 40 years. Some planes are still in use throughout the world.

T-33A는 미국의 록히드사가 개발한 F-80 슈팅스타 전투기를 기본으로 하여 만들어진 제트훈련기로, F-80전투기의 동체길이를 약 38인치(약 96cm)가량 연장한 후 두번째 조종석과 대형화된 캐노피를 추가로 설치하여 훈련기의 역할을 수행할 수 있도록 한 기종이다. 미국 최초의 제트훈련기이기도 한 T-33은 1948년에 첫 운용이 개시되었으며, 제너럴 일렉트릭(혹은 앨리슨)제의 J-33형 터보제트 엔진에 의한 추진력으로 고도 약 2만 5천피트(약 7,620m)의 상공을 최고시속 542마일(약 872km)로 비행할 수 있었다. 1959년 8월에 생산이 종료될 때까지 총 5,691대의 T-33이 미국, 캐나다 및 일본의 조립 공장에서 제조되었으며, 여러나라 공군의 수많은 파일럿들이 공중전의 전술이나 저고도 비행기술과 같은 기본적인 전투기 동능력을 T-33을 통해 연마하였다. 또한 T-33은 훈련기로서의 원래 역할 외에도 드론(drone:무인항공기)관제기나 사진정찰기와 같은 용도로도 곧잘 사용되었으며, 심지어 일부국가에선 전투용 항공기로 운용되기도 하였다. T-33은 전세계에서 가장 잘 알려진 항공기종 하나라 할 수 있으며, 20개국 이상의 각기 다른 공군에서 무려 40여년이상이나 쓰였을 만큼 항공역사에 뚜렷한 발자취를 남긴 걸작기이다. 또한 일부의 소수기체는 오늘날에도 여전히 사용되고 있기도 하다.

## &lt;T-33A SPECIFICATIONS&gt;

- Length: 11.48m
- Wing span(without tip tanks):11.85m
- Height: 3.53m
- Max. Weight: 6,802 kg
- Power plant : Allison J33-A turbojet (thrust : 5,400lb) × 1
- Max. Speed : 845Km/h
- Range : 1,610Km
- Service Ceiling : 13,715m

## &lt;T-33A 주요제원&gt;

- 동체길이: 11.48m
- 날개폭(연료탱크제외): 11.85 m
- 높이: 3.53m
- 최대이륙중량: 6,802kg
- 동력원: 앨리슨 J33-A 터보제트엔진(추력 5,400파운드) × 1
- 최대속도: 시속 845km
- 항속거리: 1,610km
- 실용상승고도: 13,715m

**<READ THIS BEFORE YOU BEGIN>**

- Study the instructions before assembling. - Check the fit of each piece before cementing into place.
- Do not use too much cement to join parts. - Never use cement or paint near open flame.
- Open a window or make area well ventilated when cement or paint is in use.
- Tear up and throw away the empty plastic bags to avoid danger of suffocation for little children.

**<ALLGEMEINE HINWEISE>**

- Die Anordnung der Bauteile ist aus den Zeichnungen der Anleitung ersichtlich.
- Die Teile vor dem Verkleben ungeliebt zusammenhalten, um ihnen paßsitz zu prüfen.
- Klebstoff nicht zu dick auftragen. - Klebstoff und Farben niemals in der Nähe einer Flamme verwenden.
- Während der Bemalung mit Spritzpistole oder Pinsel für frische Luftzufuhr, z.B. öffnen des Fensters, sorgen.
- Bausatz von kleinen Kindern fernhalten. Verhüten Sie, daß Kinder irgendwelche Bauteile in den Mund nehmen oder Plastikklüten über den Kopf ziehen.

**■조립하기 전에**

- 부품을 조립하기 전에 설명서를 잘 읽어본 후 조립한다. -부품을 자를 때에는 칼이나 니퍼로 깨끗이 잘라준다.
- 접착하기 전에 부품을 맞추어 확인한 후 조립한다. -에나멜 페인트나 점착제를 사용할 때는 창문을 열어 환기를 시키고 화기를 멀리한다.

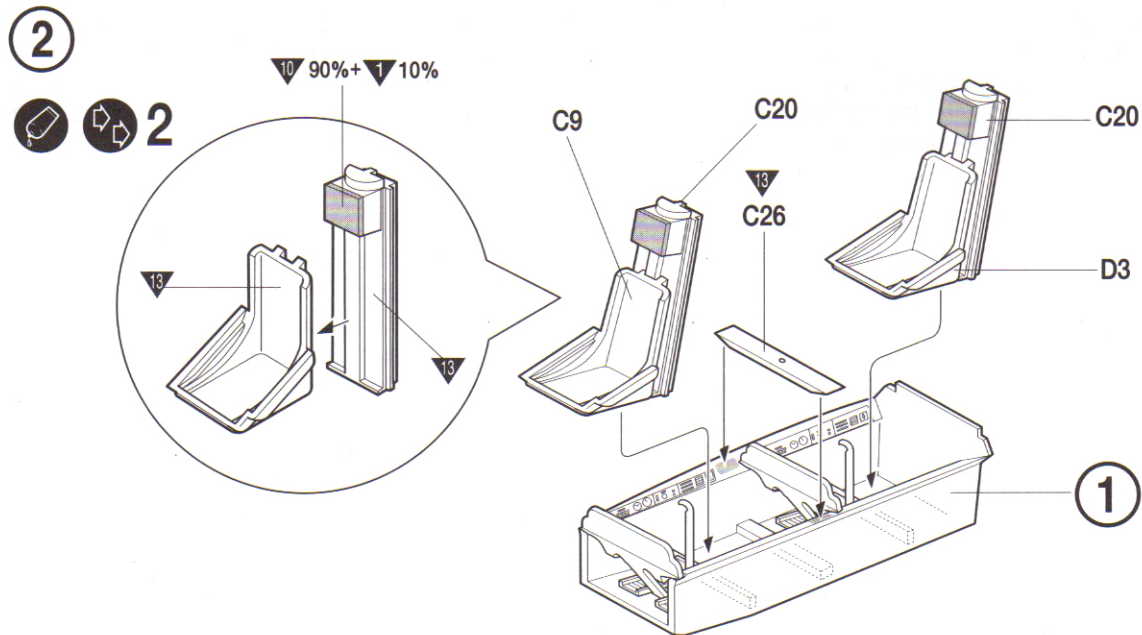
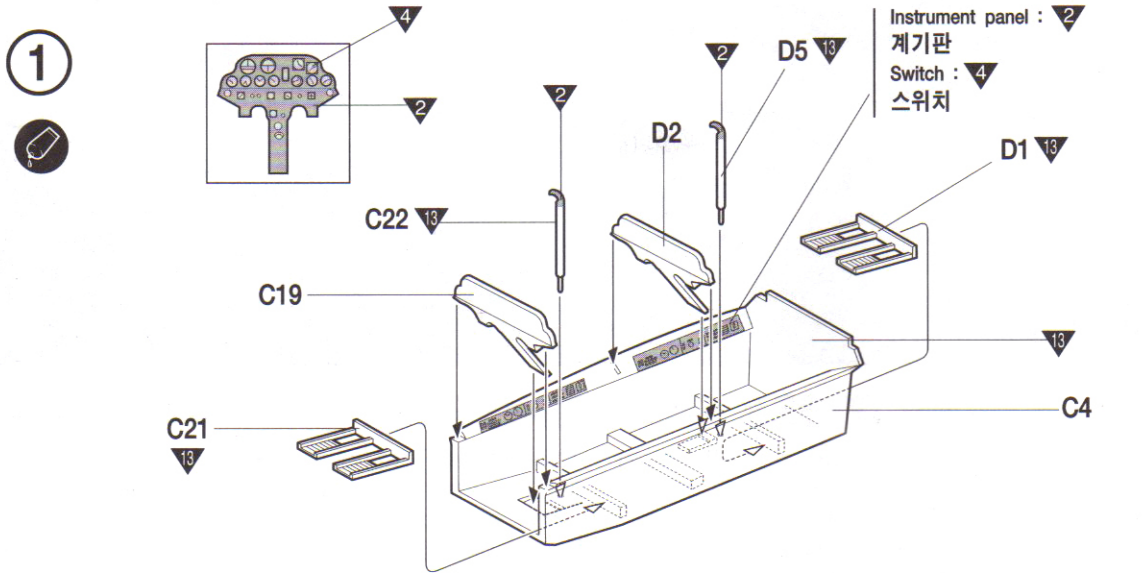
**<LISEZ CE QUI SUIT AVANT DE COMMENCER LE MONTAGE>**

- Etudier les schémas d'assemblage. - Contrôler que chaque pièce soit bien conforme avant de la coller à sa place.
- N'utilisez pas trop de colle pour réunir les pièces. - Ne faites manipuler la colle ou peinture à proximité d'une flamme.
- Aérer soigneusement la pièce où vous peignez(ouvrez la fenêtre). - Après avoir sorti les pièces du sac en plastique, déchirer le sac afin d'éviter que les enfants ne le mettent sur la tête et ne s'étouffent.

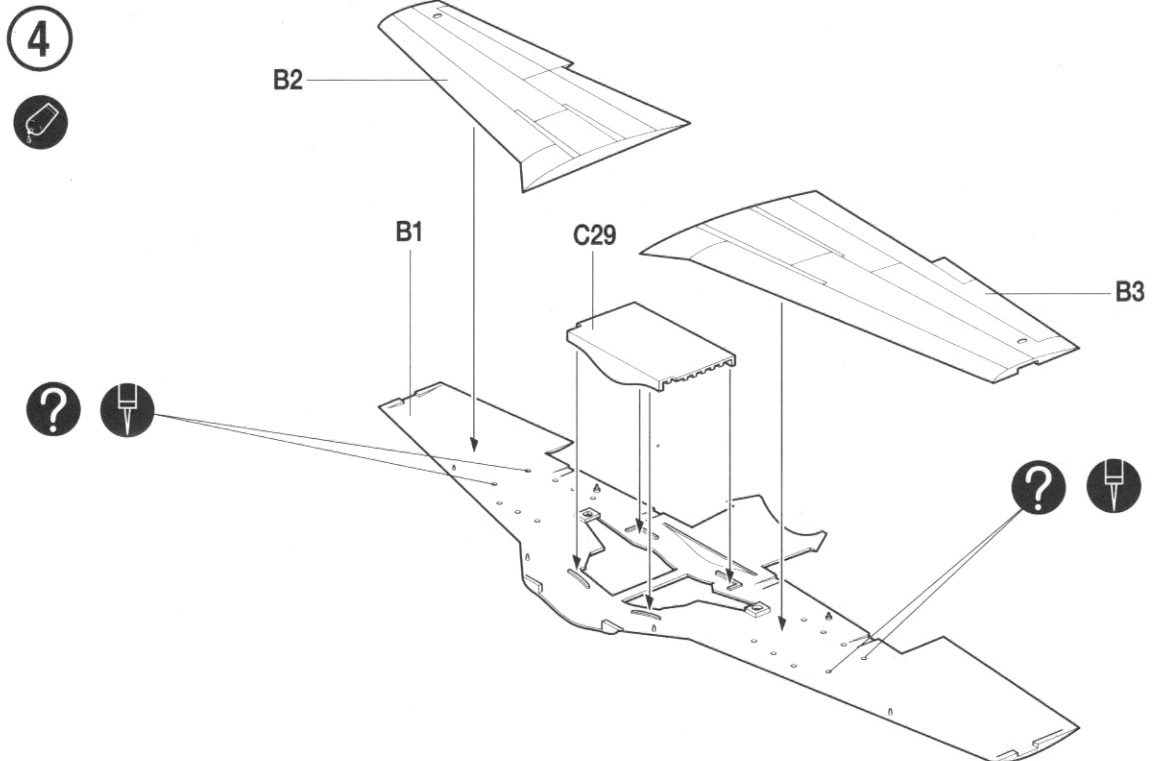
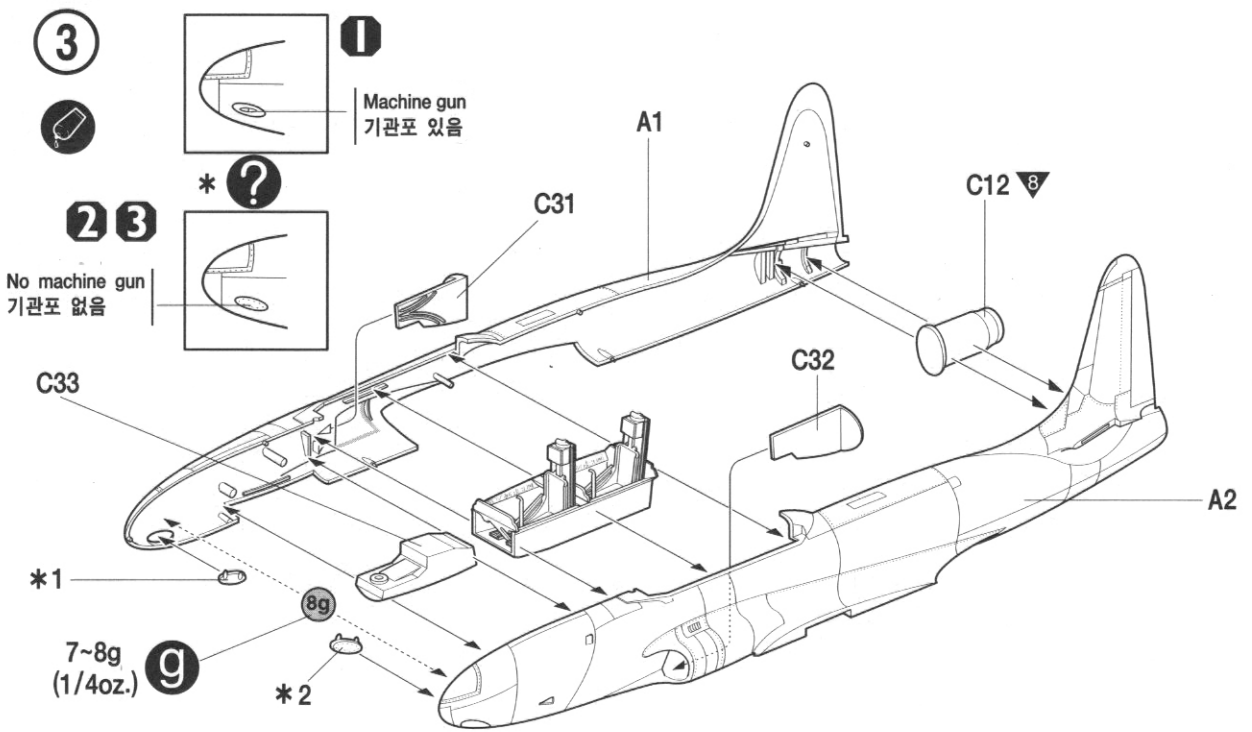
**<組み立てる前に>**

- 組み立てる前に説明書をお読み下さい。 -部品をランナーから切りはずす時は模型用ニッパーとカッターを使用します。
- 接着剤を少なめに使うことがきれいに仕上げるコツです。 -接着する前に部品を合わせて確かめます。
- 接着剤や塗料を使用する時はときどき窓を開けて換気をお願いします。
- 組み立て後の部品やビニール袋は小さな子供の手の届かない安全な所保管して下さい。

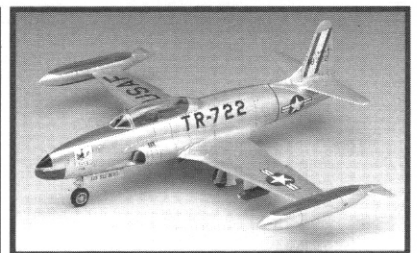
- 점착제를 사용할 곳과 사용하지 않는 곳에 주의하고 너무 많이 바르지 않도록 한다.
- 사용 후 남은 부품을 어린 아이들의 손에 닿지 않도록 잘 처리한다.



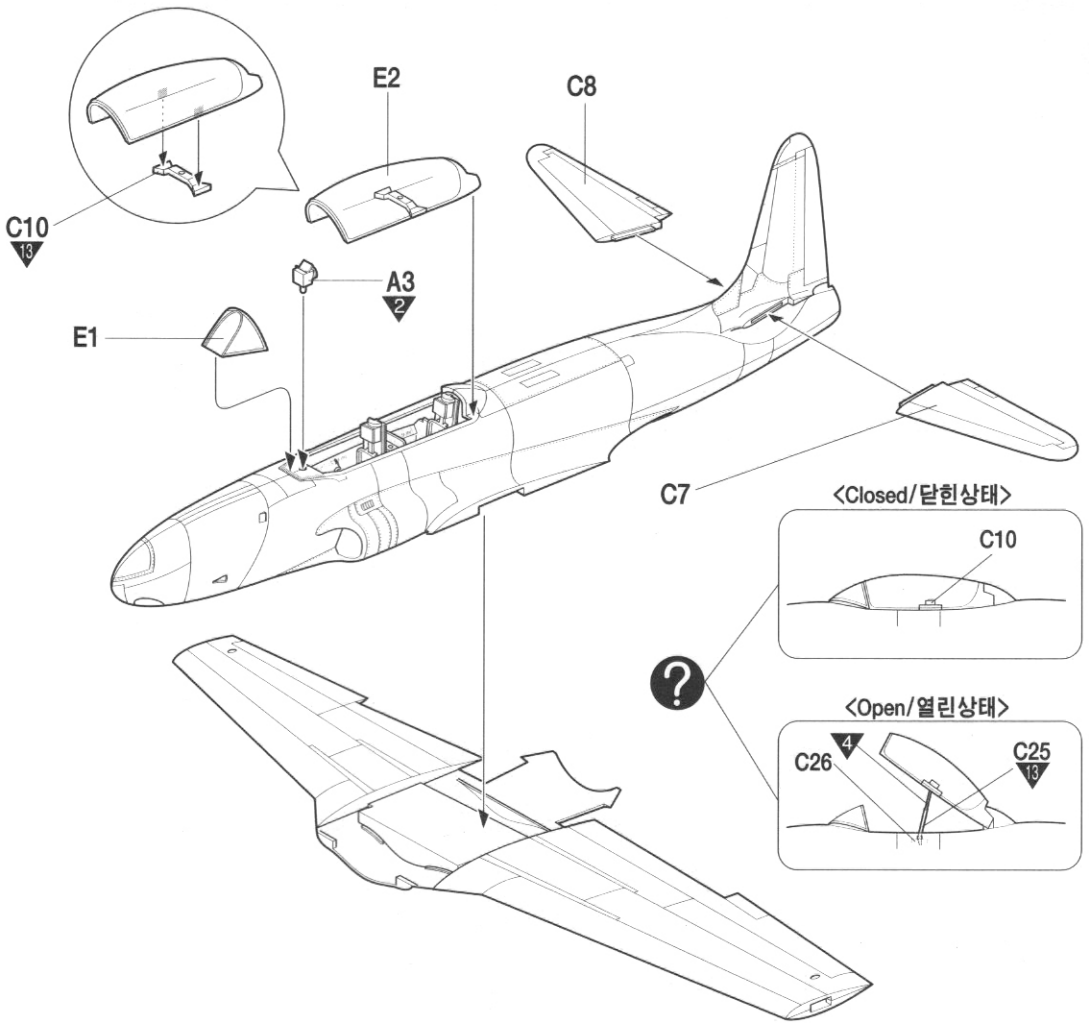
접착한다. Cement Parts	접착하지 않는다. DO NOT cement Ne pas coller	수행권 초입한다. Repeat operation Répéter l'opération	전사지를 붙인다. Decals Désicalcomanies	무게추를 넣는다. Add weight Gewicht	구멍이나 홈을 채워준다. Use like Mettre par
잘라낸다. Cut away Couper	선택한다. Choice Auswahlmöglichkeit	반대쪽도 조립한다. Repeat for opposite side Répéter de la page	구멍을 뚫어준다. Make hole Faire un trou	주의한다. Be careful Vorsicht	색상 및 위치 번호 Coloring scheme number Numeros de la foto de pinturas
깨끗이 잘라낸다. Cleanly cut Net schneiden	선택한다. Choice Auswahlmöglichkeit	반대쪽도 조립한다. Repeat for opposite side Répéter de la page	구멍을 뚫어준다. Make hole Faire un trou	주의한다. Be careful Vorsicht	색상 및 위치 번호 Coloring scheme number Numeros de la foto de pinturas



1	FLAT WHITE	MATTWEIß	BLANC MAT	つや消しホワイト	무광 흰색
2	FLAT BLACK	MATTSCHWARZ	NOIR MAT	つや消しブラック	무광 검정색
3	RED	ROT	ROUGE	레드	유광 빨강색
4	SILVER	SILBER	ARGENT	실버	은색
5	GUNMETAL	METALLGRAU	GRIS ACIER	ガンメタル	건메탈
6	CLEAR RED	ROT, REIN	ROUGE CLAIR	クリア-레드	클리어 레드
7	CLEAR BLUE	BLAU, REIN	BLEU CLAIR	クリア-블루	클리어 블루



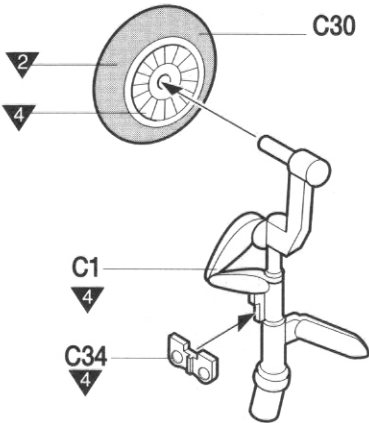
5



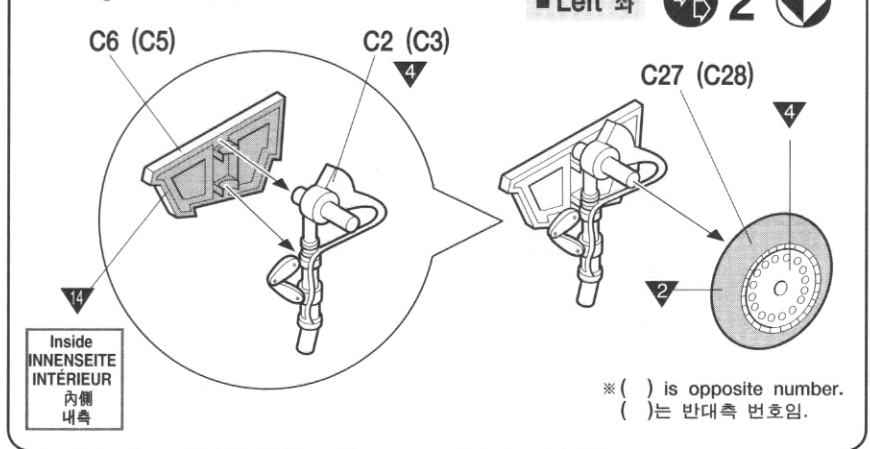
6



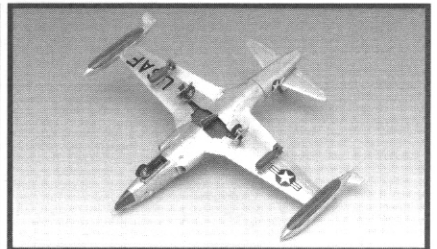
<Nose gear/전방 랜딩기어>



<Main gear/주 랜딩기어>



8 METALLIC GRAY	GRAUMETALLIC	GRIS MÉTAL	メタリックグレイ	흑철색
9 ORANGE	ORANGE	ORANGE	오렌지	오렌지
10 FLAT RED	MATTROT	ROUGE MAT	つや消しレッド	무광 빨강색
11 OLIVE DRAB FS 34087	BRAUNOLIV	VERT OLIVE	올리브드랍	국방색
12 AIRCRAFT GRAY FS 16473	FLUGZEUGGRAU	GRIS AVION	에어크래프트그레이	에어크래프트그레이
13 DARK GULL GRAY FS 36231	DUNKELMÖWENGRAU	GRIS MOUETTE FONCÉE	다크갈그레이	다크 걸 그레이
14 YELLOW GREEN FS 33481 (CHROMATE YELLOW)	GRÜNGELB	VERT JAUNE	イエローグリーン	옐로우 그린





7

\* Inside  
INNENSEITE  
INTÉRIEUR  
内側  
내측

<Main gear 주랜딩기어>

■ Left 좌

?

※ Flap up/올린상태

<Flap down/내린상태>

?

?

<Flap up/올린상태>



< Nose gear 전방랜딩기어>

<Main gear 주랜딩기어>

■ Right 우

\* C15

\* C13

C17

C23

C14

\* C16

\* C18

\* C24

8

■ Left 좌



2



F5 (F6)

▽ G19 (16)

F1 (F3)

F2 (F4)

G18 (17) ▽

※ ( ) is opposite number.  
( )는 반대측 번호임.

9



G20

?

!

C35

G15

?

!

15 OLIVE GREEN  
RAL 6014

16 BLUE GRAY  
RAL 7012

17 SILVER GRAY  
RAL 7001

18 LIGHT ORANGE  
RAL 2005

19 BLACK

GELBOLIV  
(OLIV GRÜN)  
BASALTGRAU  
(BLAU GRAU)  
SILBERGRAU

LECHT ORANGE

SCHWARZ

VERT OLIVE

GRIS BLAU

GRIS ARGENT

ORANGE CLAIR

NOIR

올리브그린  
(올리브 그린)

블루 그레이  
(블루 그레이)

실버 그레이  
(실버 그레이)

라이트 오렌지  
(라이트 오렌지)

블랙  
(블랙)

올리브 그린

블루 그레이

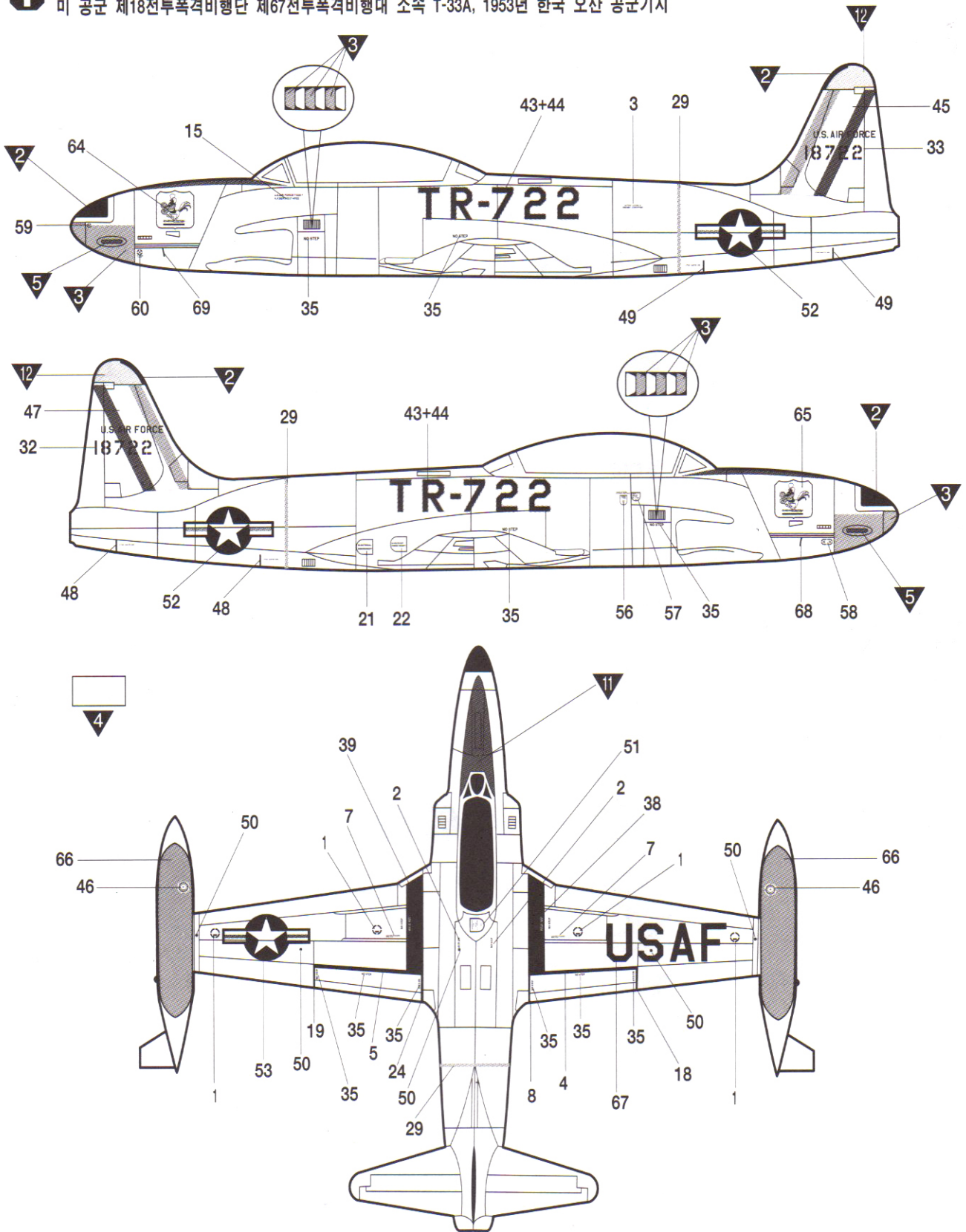
실버 그레이

라이트 오렌지

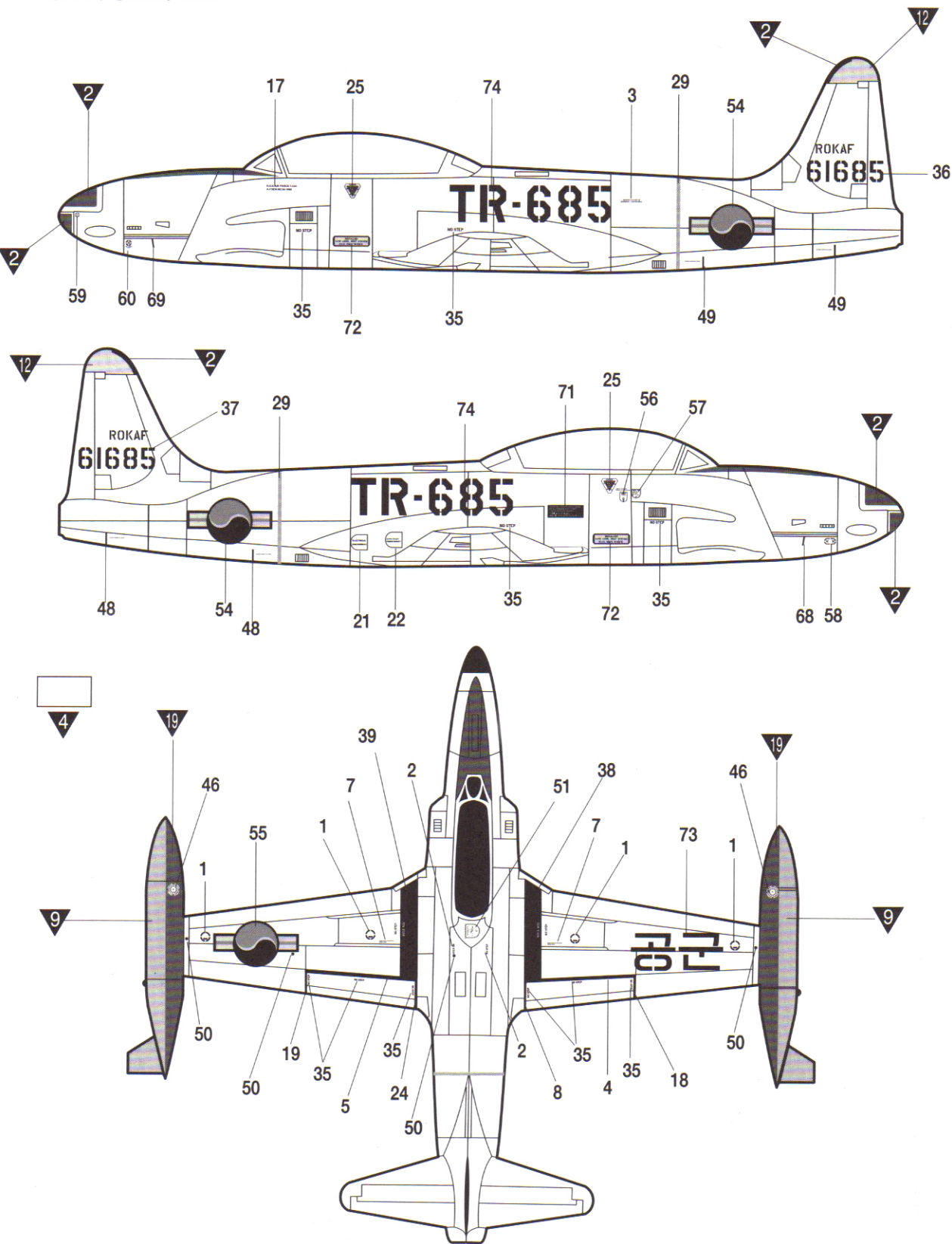
유광검정색

# Painting & Decal placement 색칠 및 전사지 붙이기

**I** USAF T-33A, 67th FBS, 18th FBW, Osan, Korea, 1953  
 미 공군 제18전투폭격비행단 제67전투폭격비행대 소속 T-33A, 1953년 한국 오산 공군기지

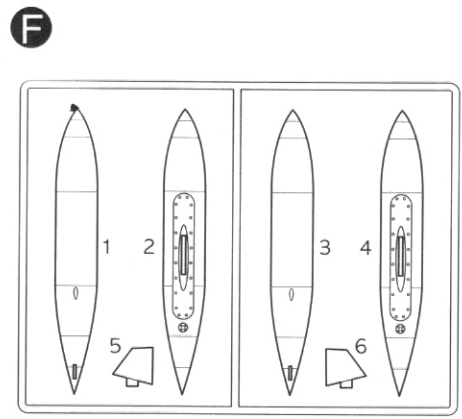
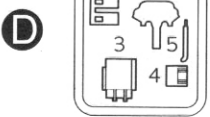
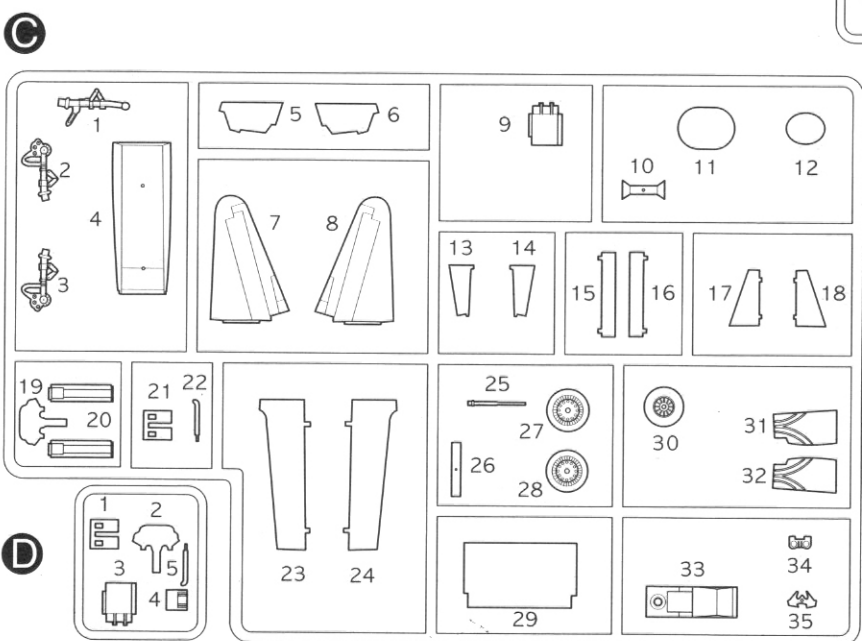
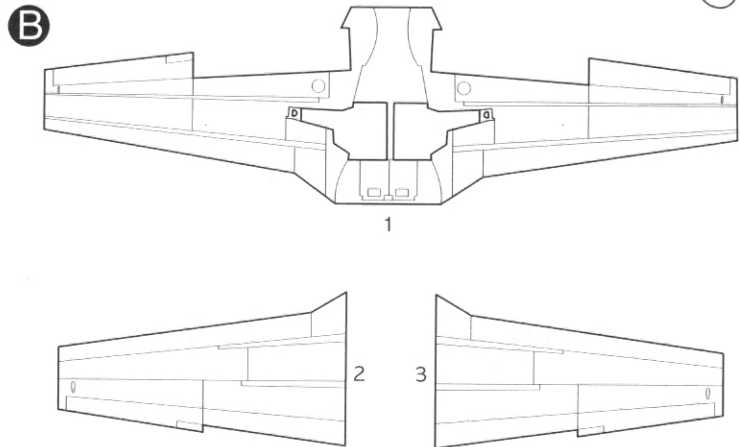
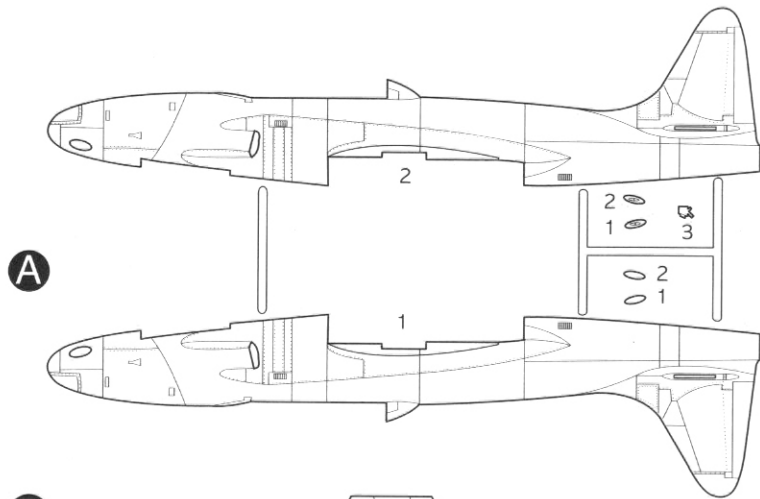


**2** T-33A, Republic of Korea Air Force  
대한민국 공군소속 T-33A



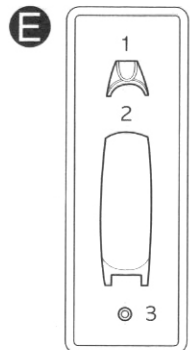
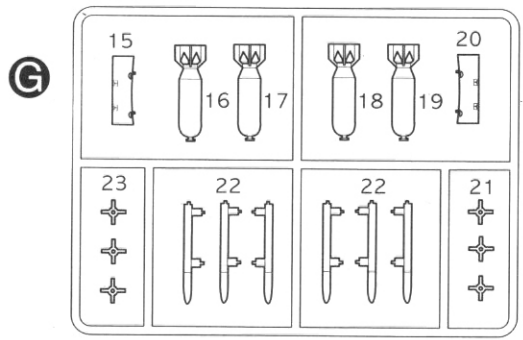


■ Parts Locating Diagram 부품도



■ Unused parts  
 Nicht verwenden  
 Pièces non utilisées  
 不要部品  
 불필요 부품

: C11, D4 E3,  
 G21, G22, G23



• Clear part  
 • durchsichtige Teil  
 • La pièce transparente  
 • 透明部品  
 • 투명부품