

ACADEMY

HOBBY MODEL KITS

FA150



호커 허리케인 MK. IIc

1/72nd Hawker Hurricane MK.IIc

허리케인은 제2차 세계대전 중 스피트파이어와 더불어 영국공군의 주력기종으로 맹활약한 단좌 전투기이다. 철제 파이프로 이루어진 골격에 천을 씌워 만든 동체에서 알 수 있듯이 스피트파이어에 비해선 다소 구식의 설계였으나, 우수한 조종성과 강력한 화력, 그리고 튼튼한 기체구조 등에 힘입어 높은 신뢰성을 자랑했다. 특히 영국 본토 항공전 기간 동안 영국공군이 거둔 전과의 대다수는 허리케인에 힘입은 바 컸으며, 이후, 지중해나 북아프리카 전선등지에서는 강력한 무장을 바탕으로 지상지원, 전투폭격, 정찰, 탱크파괴 등 다양한 임무에 종사하였다. 1944년 8월까지 총 14,000여대에 이르는 허리케인이 생산되었으며, 그중 가장 많이 사용된 형식인 Mk.IIc형은 기존 형식의 무장을 4문의 20mm 기관포로 교체, 화력의 충실화를 꾀하였다.

<제 원> (Mk.IIc)

- 전장 : 9.817m ● 높이 : 3.99m
- 전폭 : 12.19m
- 엔진 : 롤스로이스 멀린 20형 (1,260마력)
- 최대속도 : 531km/h
- 최대항속거리 : 740 km
- 무장 : 이스파노수이자 20mm 기관포 4문
- 승무원 : 1명

First flown in November 1935, the Hurricane was built in large numbers and was effective enough to become the main reason why the RAF won the Battle of Britain in the summer of 1940. Though primitive in many ways by the time the war began, the 'hurri' was easy to fly, stable as a gun platform, carried eight .303 guns and rugged enough to withstand extensive battle damage. Most of RAF Fighter Command's kills during the Battle were made by Hurricanes and it could out turn any other modern fighter in the sky. A total of 14,000 Hurricanes of all varieties were manufactured before production ceased in August of 1944. The Mk.IIc Hurricane was the most widely produced version and was armed with four 20mm cannons carried within its wings.

<DATA> (Mk.IIc)

- Length : 9.817m ● Height : 3.99m
- Wingspan : 12.19m
- Engine : Rolls-Royce Merlin XX(1,260hp)
- Max speed : 531km/h
- Max range : 740km
- Armament : Hispano Suiza 20mm cannons×4
- Crew : 1

■ 조립하기 전에

- 제품을 조립하기 전에 설명서를 끝까지 잘 읽어본다.
- 부품을 자를 때에는 칼이나 니퍼로 깨끗이 잘라준다.
- 접착하기 전에 부품을 맞추어 확인한 후 접착한다.
- 접착제를 사용할 곳과 사용하지 않는 곳에 주의하고 너무 많이 바르지 않도록 한다.
- 에나멜 페인트나 접착제를 사용할 때에는 창문을 열어 환기를 시키고 화기를 멀리한다.



접착한다.
Cement Parts
Coller
Kleben
Pagar
Incollare
Colar
Kleven



접착하지 않는다.
DO NOT cement
Ne pas coller
Nicht kleben
No pegar
Non incollare
Nao colar
Niet kleven



잘라낸다.
Cut away
Couper
schneiden
Cortar
Tagliare
Cortar
Snijden



신체한다.
Optional parts
Choix
Auswahlmöglichkeit
Eleccion
Scelta
Opcao
Keuze



수만큼 조립한다.
Repeat operation
Répéter l'opération
Vorgang wiederholen
Repitir la operación
Ripetere
Repitir a operação
Herhalen

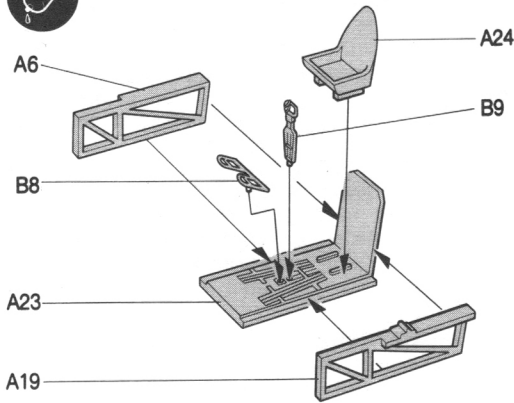
3

1 코크피트의 조립

Cockpit Interiors Assembly

● 기체 내부색(Painting):

▶ 포리스트 그린 MA12(80%) + 라이트인터리어 MA22(20%)
Light Green FS34226

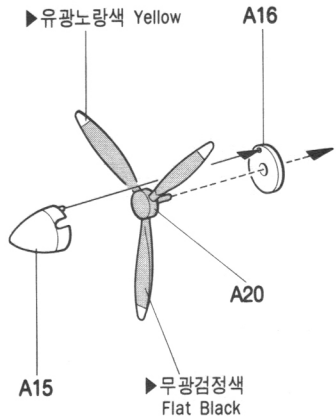


2 프로펠러의 조립

Propeller Assembly



▶ 유광노랑색 Yellow



▶ 무광검정색
Flat Black

● MA번호는 아카데미 '항공기 A.F.V.칼라세트'의 번호임.

● FS번호는 미연방 표준규격 색번호임.

● BS번호는 영국 표준규격 색번호임.

3 동체의 조립 Fuselage Assembly



▶ 포리스트그린 MA12(80%) +
라이트 인테리어 MA22(20%)
Light Green FS 34226

▶ 흑철색 MA14(90%) +
라이트 브라운 MA18(10%) Burnt Steel

A4 ▶ 무광검정색
Flat Black

A25

A2

A1

A3

B12

4 주날개의 조립 Main Wing Assembly

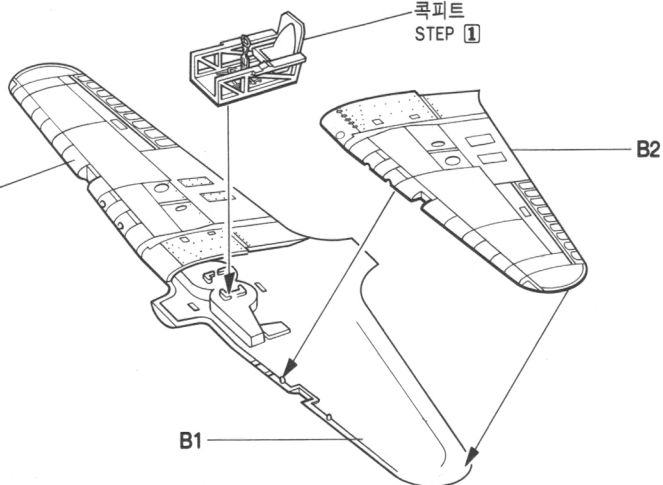


목피트
STEP 1

B3

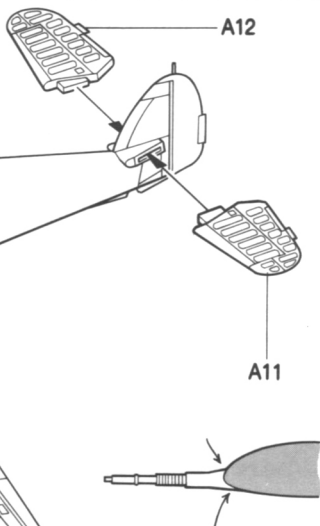
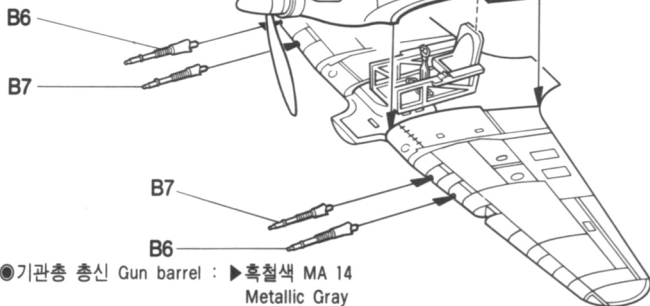
B2

B1



5 날개의 장착

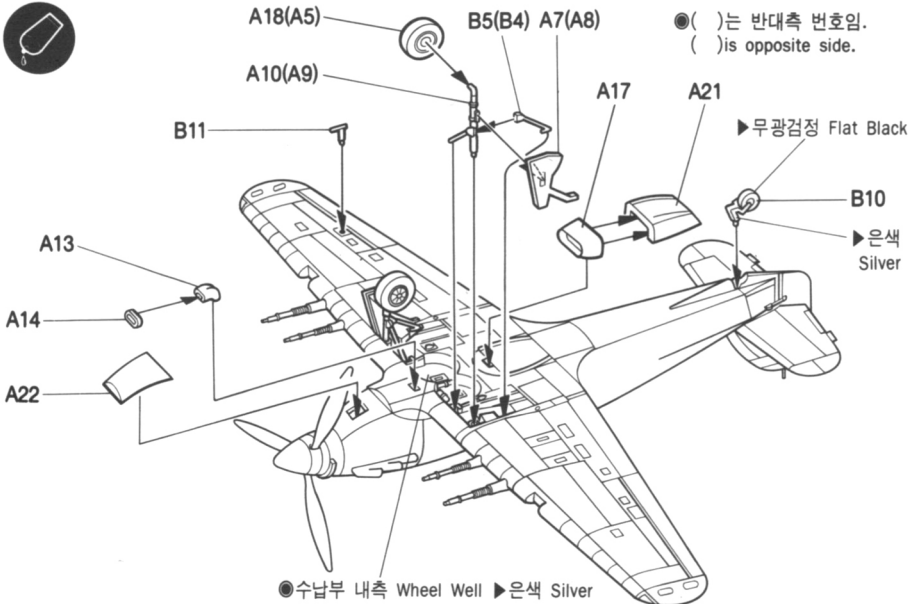
Main & Tail Planes Installation



● 기관총 총신 Gun barrel : ▶ 흑철색 MA 14 Metallic Gray

● 방향에 주의 Note direction

6 기체 하면의 조립 Main Wing Underside Assembly



● ()는 반대측 번호임.
() is opposite side.

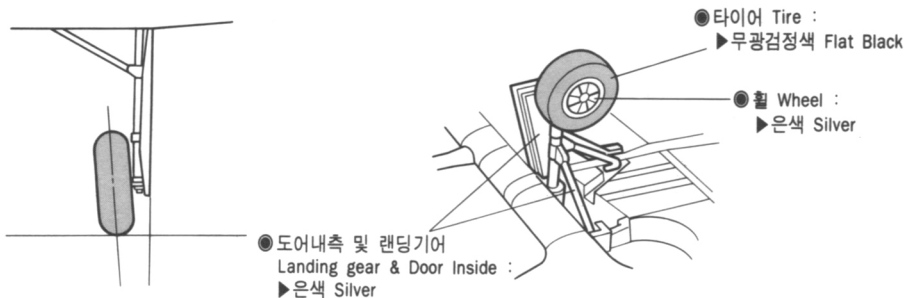
▶ 무광검정 Flat Black

B10

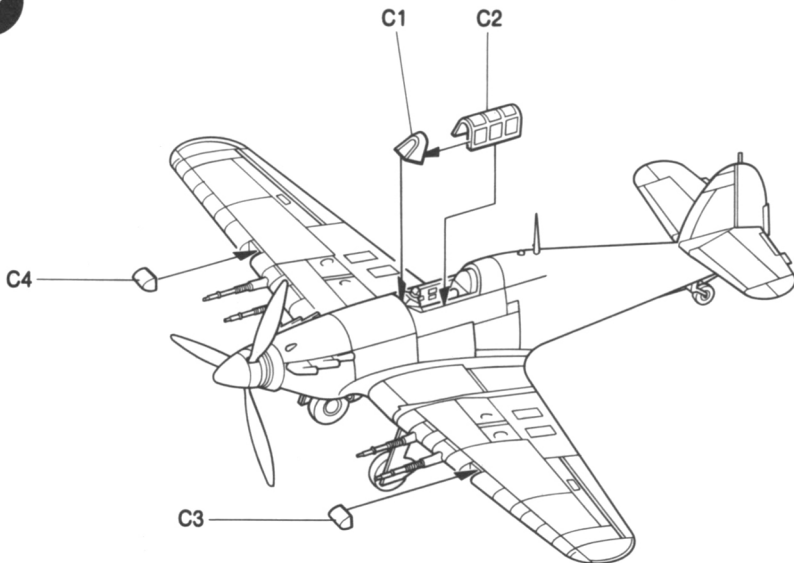
▶ 은색 Silver

● 수납부 내측 Wheel Well ▶ 은색 Silver

■타이어 각도에 주의 Angle of the Tire

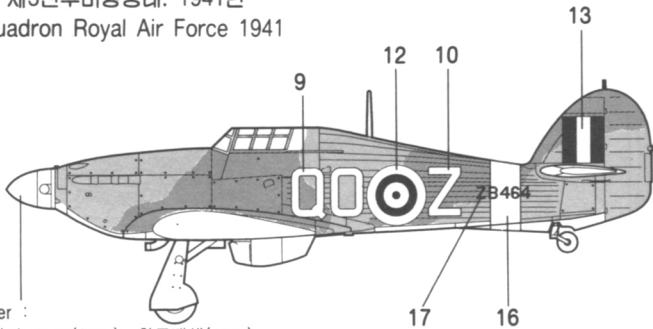


7 완성 Final Assembly



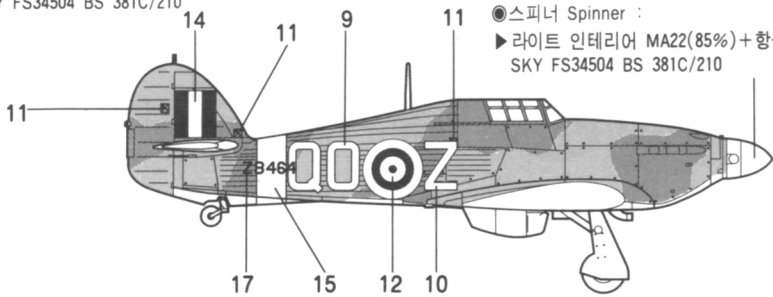
■ 색칠 및 전사지 붙이기 Painting & Decal Placement

① 영국공군 제3전투비행중대. 1941년
No.3 Squadron Royal Air Force 1941



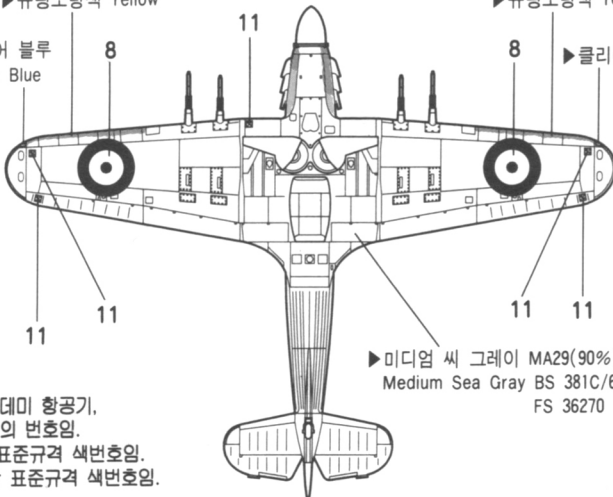
- 스피너 Spinner :
- ▶라이트 인테리어 MA22(85%) + 항공백색(15%)
SKY FS34504 BS 381C/210

- 스피너 Spinner :
- ▶라이트 인테리어 MA22(85%) + 항공백색(15%)
SKY FS34504 BS 381C/210



- ▶유광노랑색 Yellow
- ▶클리어 블루 Clear Blue

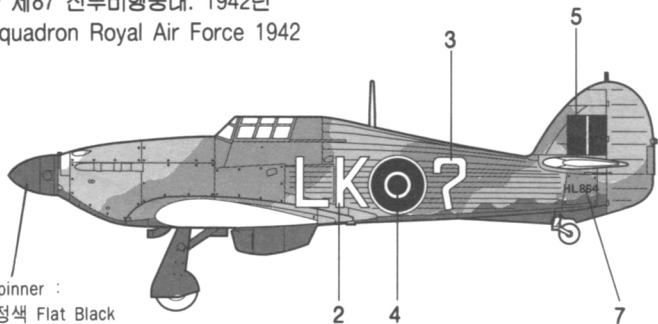
- ▶유광노랑색 Yellow
- ▶클리어 레드 Clear Red



- ▶미디엄 씨 그레이 MA29(90%) + MA23(10%)
Medium Sea Gray BS 381C/637
FS 36270

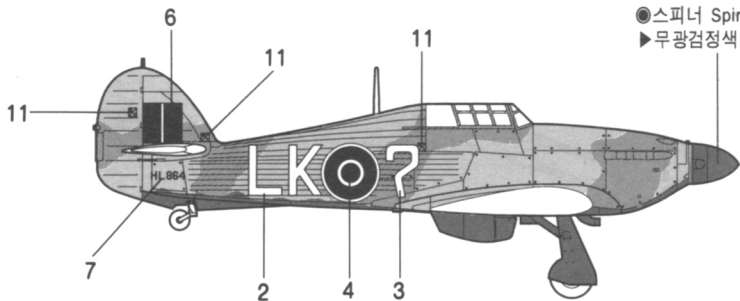
- MA번호는 '아카데미 항공기, A.F.V. 칼라세트'의 번호임.
- BS번호는 영국 표준규격 색번호임.
- FS번호는 미연방 표준규격 색번호임.

2 영국공군 제87 전투비행중대. 1942년
No.87 Squadron Royal Air Force 1942



●스피너 Spinner :
▶무광검정색 Flat Black

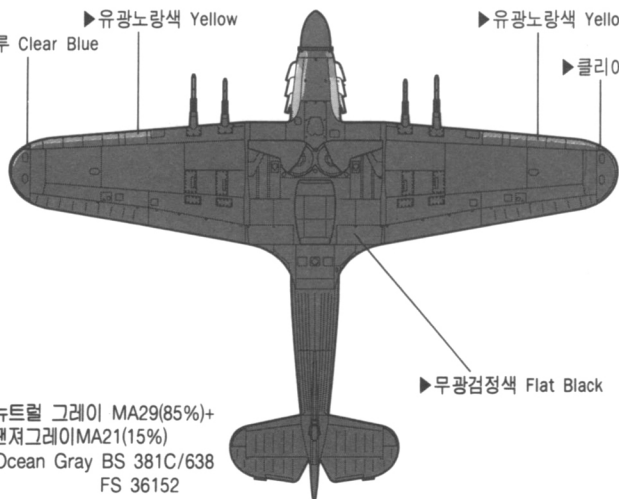
●스피너 Spinner :
▶무광검정색 Flat Black



▶유광노랑색 Yellow
▶클리어 블루 Clear Blue

▶유광노랑색 Yellow

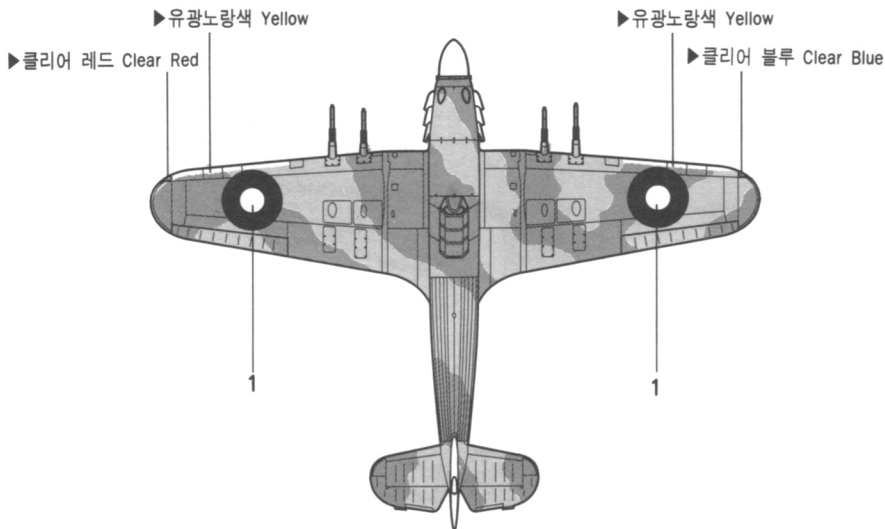
▶클리어 레드 Clear Red



▶무광검정색 Flat Black

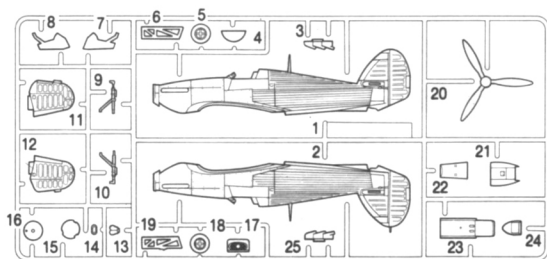
▶뉴트럴 그레이 MA29(85%)+
팬저그레이MA21(15%)
Ocean Gray BS 381C/638
FS 36152

▶다크그린 MA32(70%)+포리스트 그린 MA12(30%)
Dark Green BS 381C/641
FS 34079



부품도 Parts Locating Diagram

A



C



B

