

ACADEMY

HOBBY MODEL KITS

F-15 C/D EAGLE



1/48TH SCALE
F-15C/D 이글 전폭기

FA074
#1685

F-15 C/D EAGLE

The modern jet fighter has become a technological wonder, filled with complex electronic gear. The current role of the fighting plane has become so far removed from its original concept that it bears almost no resemblance to the typical combat situations of World War II. We learned in Vietnam that our highly sophisticated, missile-armed fighters were often at a disadvantage when engaging the more nimble MIG-21, for example and the need for cannon armament was clearly demonstrated. In aerial conflicts we learned that supersonic speed is not nearly as advantageous as fast response and maneuverability.

To address these problems, the F-15 Eagle was designed specifically to reprise the role of "dogfighter". To do this, the basic engineering was directed toward lower maintenance time by using less complicated systems. Maintaining the Eagle takes about half the time it takes for a Phantom II, yet the F-15 retains essential automatic controls, such as engine inlet positioning. The Eagle's twin Pratt & Whitney F100 afterburning turbofans produce 10,000 more pounds of thrust than the weight of the plane. This allows the F-15 to turn tightly without sacrificing precious airspeed. The Eagle carries one 20mm rotary cannon as standard equipment, but eight hardpoints can carry an enormous variety of additional weaponry to enhance the dogfighting abilities of the plane. The single seat F-15C and two seat F-15D was the second generation version of the Eagle and replaced the F-15A/B in June, 1979. Externally, it shows little change, but inside it contains newer and more versatile electronics making today's Eagle for more deadly. The two-seat Eagle serves the role of trainer in addition to offering full combat capability.

현대의 제트 전투기는 가히 최신 기술의 집합체라 해도 좋을만큼 과거엔 상상도 못했을 정도의 빠른속도로 발달해 발달을 거듭해 왔다. 자연히 사람들은 현대의 공중전에서 벌어질 양상이 과거 2차대전때의 그것과는 전혀 다른것이 될것이라 믿어 의심치 않았고, 서로 가까운 거리에서 꼬리에 꼬리를 물며 격투전을 펼치는 고전적인 전투기의 개념은 이제 낡은 것으로 여기게 되었다. 하지만 베트남전에서 벌어진 공중전의 결과는 이러한 생각이 완전히 잘못된 것임을 입증하는 계기가 되었다. 즉, 온갖 첨단장비와 미사일로 잘 무장된 고속의 대형 전투기가, 단순하지만 기동성이 뛰어난 미그21과 같은 소형 전투기와의 공중전에서 패배하는 일이 빈번히 일어났기 때문이다. 결국 이 사건은 아무리 초음속의 시대가 되었어도 공중전의 기본적인 본질은 바뀐것이 없으며, 기관포 무장 및 근접 격투전 능력은 현대에도 여전히 유효한 전투수단이 될수 있음을 입증하였다.

그리하여 진정한 현대 제트전투기의 개념을 제시하는 신기종으로 등장한것이 바로 F-15 이글이다. F-15의 설계를 살펴보면 기체전반에 걸쳐 시스템의 합리화를 추구, 낮은 익면하중 에 의한 뛰어난 기동성과 정비유지의 간편함을 실현하고자 노력한 점을 엿볼수 있다. 그 결과, 복잡하고 정교하기 이룬데 없는 각종 최신기술을 채택하고 있음에도 불구하고, F-15의 정비 소요시간은 종래의 팬텀 II 에 비해 절반정도에 불과할 만큼 신속함을 자랑한다. 또한 이글에 장착된 두개의 플랫 & 휘트니 F-100 터보팬 엔진은 1만 파운드 이상의 강력한 고출력을 발휘하는데, 이에따라 공중전의 생명인 속도의 손실없이도 급격한 선회기동이 가능해 졌다. 무장시스템으로는 기본무장으로 20mm 발칸포를 고정장비한 외에, 8개소에 이르는 외부 무장장착대를 갖추고 있어서 임무의 성격에 맞춰 다양한 종류의 병기를 대량으로 장착하는 것이 가능하다. 단좌형인 F-15C 및 복좌형의 F-15D는 초기 생산형인 F-15A/B형을 대체하는 신형 모델로 1979년에 첫 등장하였으며, 이글 시리즈의 제2세대에 해당되는 기종이다. 얼핏 외형상으로 기존의 F-15A/B형과 그다지 큰차이가 없어 보이지만 내부적으로는 각종 전자장비를 중심으로 대폭적인 성능 개선이 이루어 졌으며, 그결과 종합적인 전투력 면에서 기존모델을 크게 상회 하고있다. 또한 복좌형의 이글은 주로 조종사의 훈련임무에 사용되고 있지만 단좌형과 마찬가지로 완전한 전투능력을 갖추고 있기 때문에, 유사시엔 즉시 실전 임무에도 투입이 가능하다.

	점착한다. Cement Parts Coller Kleben Pegar Incollare Colar Kleben		점착하지 않는다. DO NOT cement Ne pas coller Nicht kleben No pegar Non incollare Nao colar Niet kleven		수반을 반복한다. Repeat operation Répéter l'opération Vorgang wiederholen Ripetere Repetir a operacio Herhalen		전사지를 붙인다. Decals Décalcomanies Abziehbild		무게추를 넣는다. Add weight Lester Gewicht		구멍이나 홈을 채워준다. Use filler Mastiquer Schleifen
	잘라낸다. Cut away Couper schneiden Cortar Tagliare Cortar Snijden		선택한다. Optional parts Choix Auswahlmöglichkeit Election Scelta Opcao Keuze		반대쪽도 조립한다. Repeat for opposite side Répétition de la page Wiederholung für gegenüberlie- gende Seite		구멍을 뚫어준다. Make hole Faire un trou Öffnen		주의한다. Be careful Faire attention Hier vorsicht		색칠 및 전사지 붙이기 번호 Painting scheme number Numeros de la liste de peintures Lackieschemanummer

<ALLGEMEINE HINWEISE>

- Die Anordnung der Bauteile ist aus den Zeichnungen der Anleitung ersichtlich.
- Die Teile vor dem Verkleben ungeleimt zusammenhalten, um ihren paßsitz zu prüfen.
- Klebstoff nicht zu dick auftragen.
- Klebstoff und Farben niemals in der Nähe einer Flamme verwenden.
- Während der Bemalung mit Spritzpistole oder Pinsel für frische Luftzufuhr, z.B. öffnen des Fensters, sorgen.
- Bausatz von kleinen Kindern fernhalten. Verhüten Sie, daß Kinder irgendwelche Bauteile in den Mund nehmen oder Plastiktüten über den Kopf ziehen.

<LISEZ CE QUI SUIV AVANT DE COMMENCER LE MONTAGE>

- Etudier les schémas d'assemblage.
- Contrôler que chaque pièce soit bien conforme avant de la coller à sa place.
- N'utilisez pas trop de colle pour réunir les pièces.
- Ne jamais manipuler la colle ou peinture à proximité d'une flamme.
- Aérer soigneusement la pièce où vous peignez(ouvrir la fenêtre).
- Après avoir sorti les pièces du sac en plastique, déchirer le sac afin d'éviter que les enfants ne le mettent sur la tête et ne s'étouffent.

<READ THIS BEFORE YOU BEGIN>

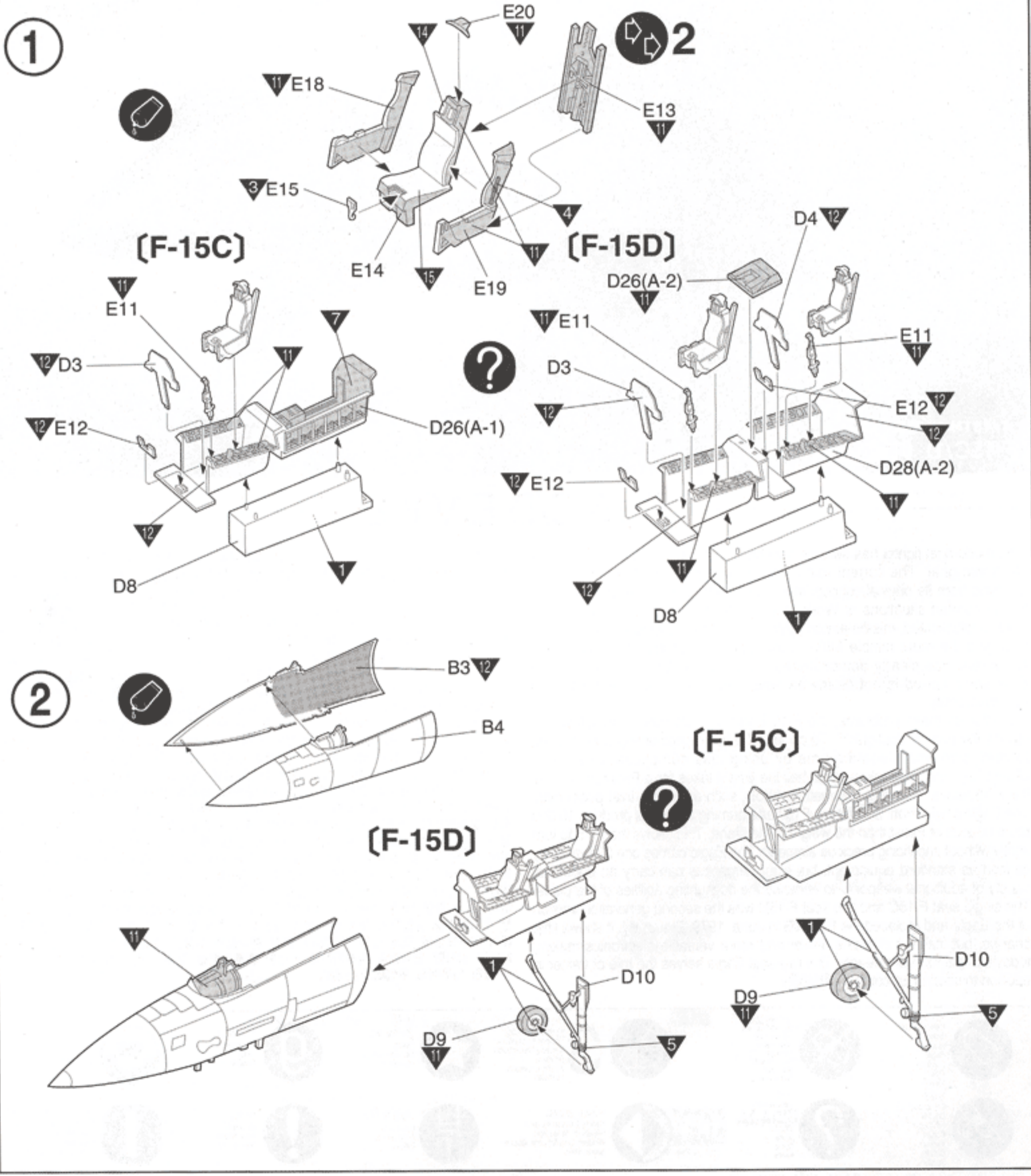
- Study the instructions before assembling.
- Check the fit of each piece before cementing into place.
- Do not use too much cement to join parts.
- Never use cement or paint near open flame.
- Open a window or make area well ventilated when cement or paint is in use.
- Tear up and throw away the empty plastic bags to avoid danger of suffocation for little children.

組み立てる前に

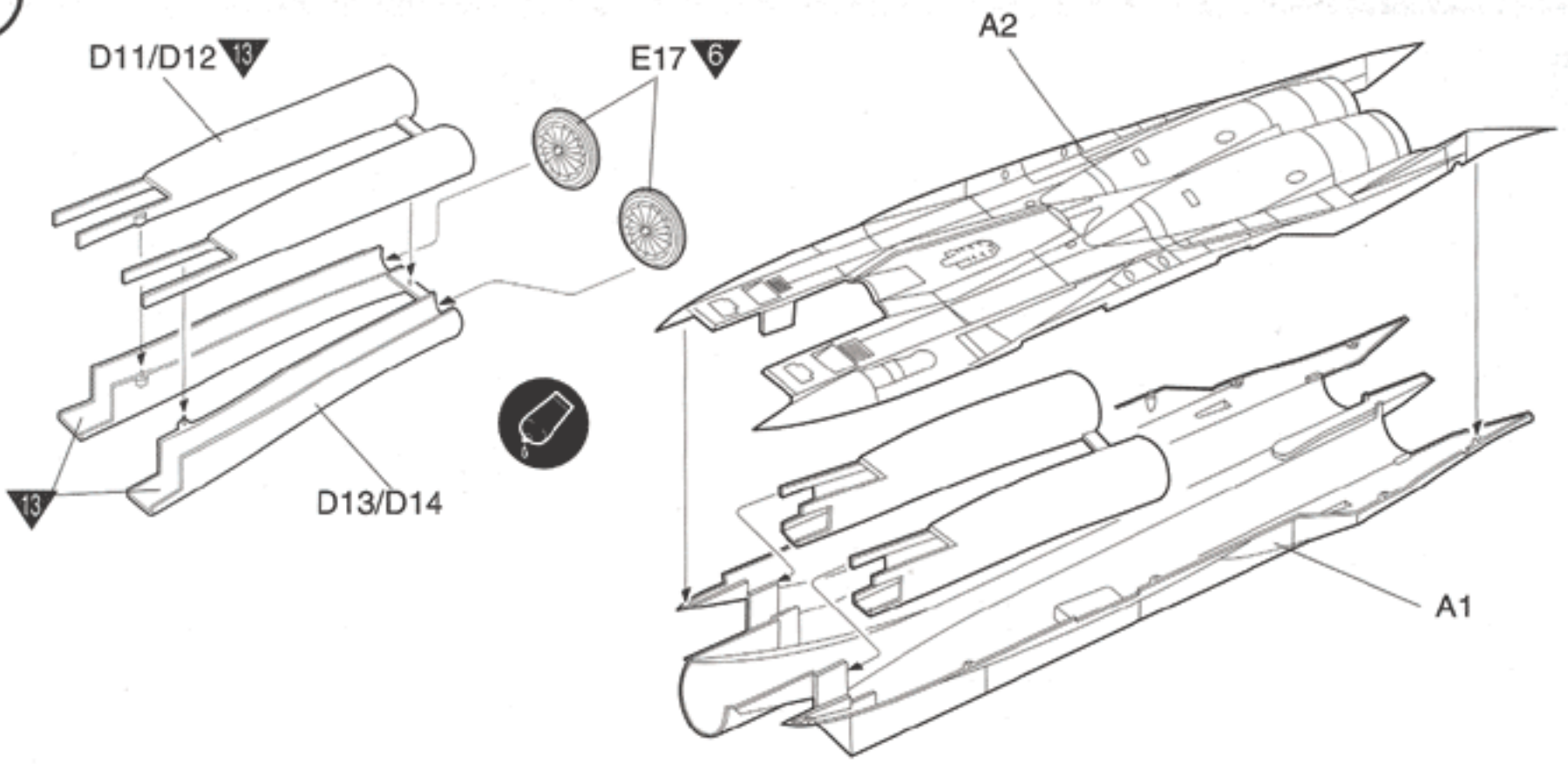
- 組み立てる前に説明書をお読み下さい。
- 部品をランナーから切りはなす時は模型用ニッパーとカッターを使用します。
- 接着剤を少しなめに使うことがきれいに仕上げるコツです。
- 接着する前に部品を合わせて確かめます。
- 接着剤や塗料を使用する時はときどき窓を開けて換気に気をつけましょう。
- 組み立て後の部品やビニール袋は小さな子供の手の届かない安全な所に保管して下さい。

■조립하기 전에

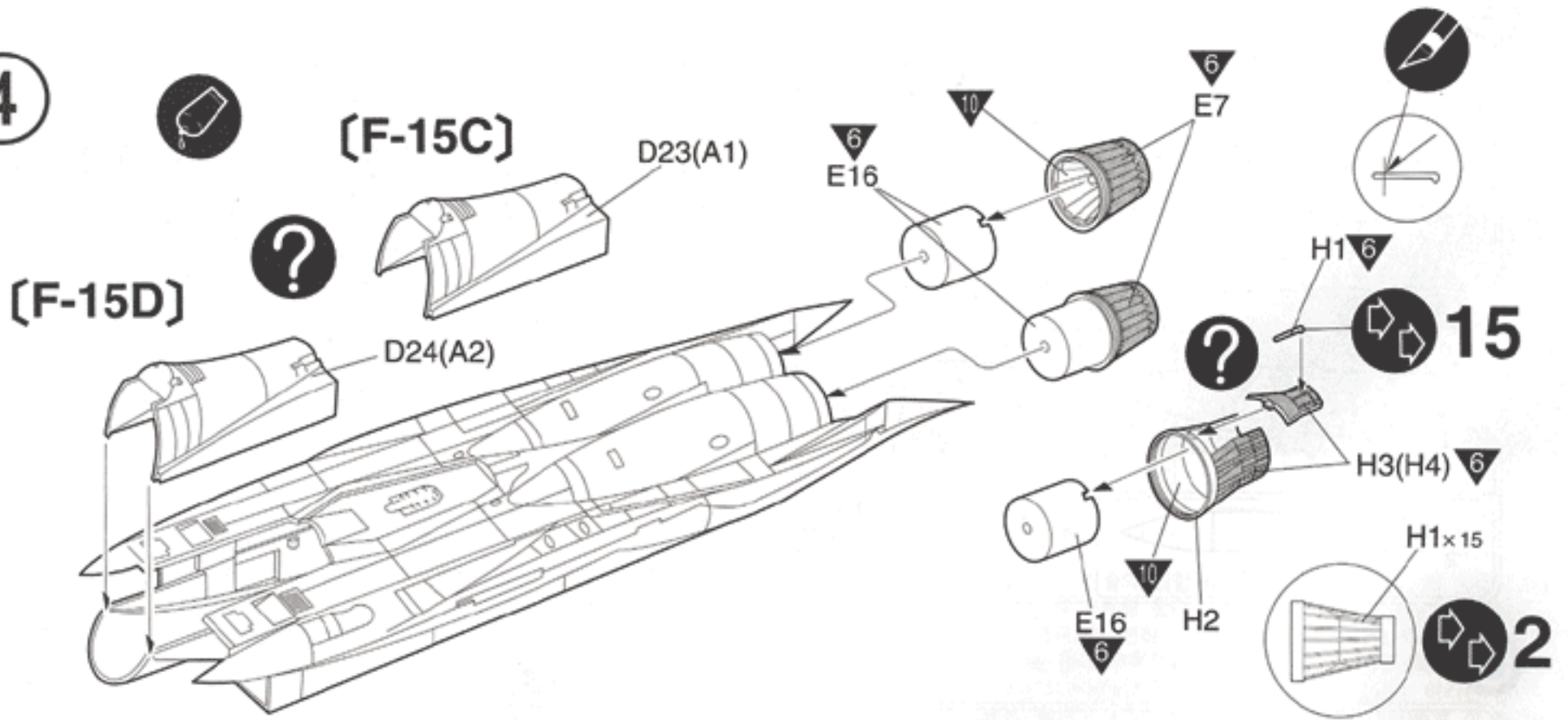
- 부품을 조립하기 전에 설명서를 잘 읽어본 후 조립한다.
- 부품을 자를 때에는 집어거나 니퍼로 깨끗이 잘라준다.
- 접착제를 사용할 곳과 사용하지 않는 곳에 주의하고 너무 많이 바르지 않도록 한다.
- 접착하기 전에 부품을 맞추어 확인한 후 조립한다.
- 에너멜 페인트나 접착제를 사용할 때는 창문을 열어 환기를 시키고 화기를 멀리한다.
- 사용 후 남은 부품은 어린이들의 손에 닿지 않도록 잘 처리한다.



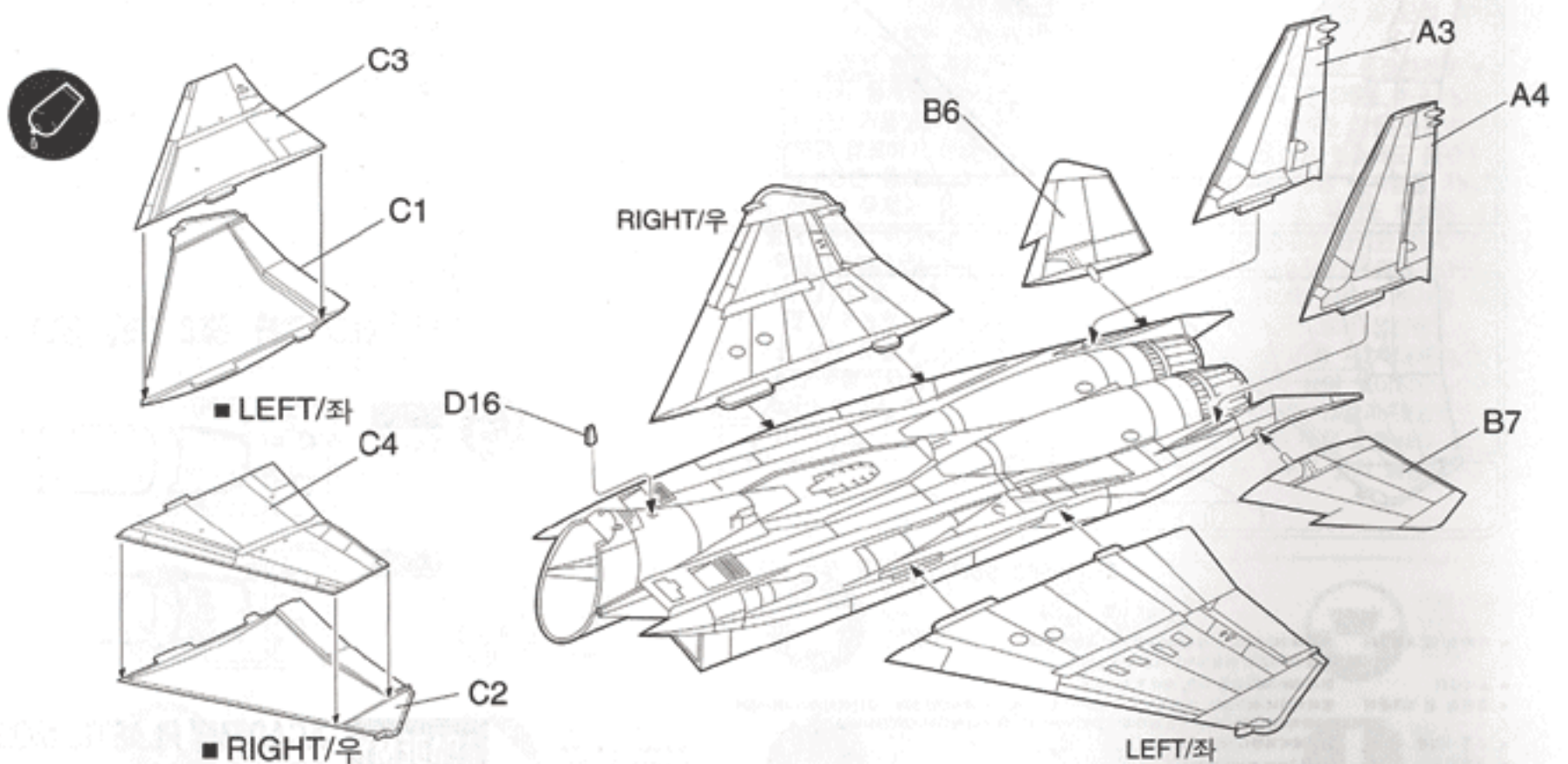
3



4



5



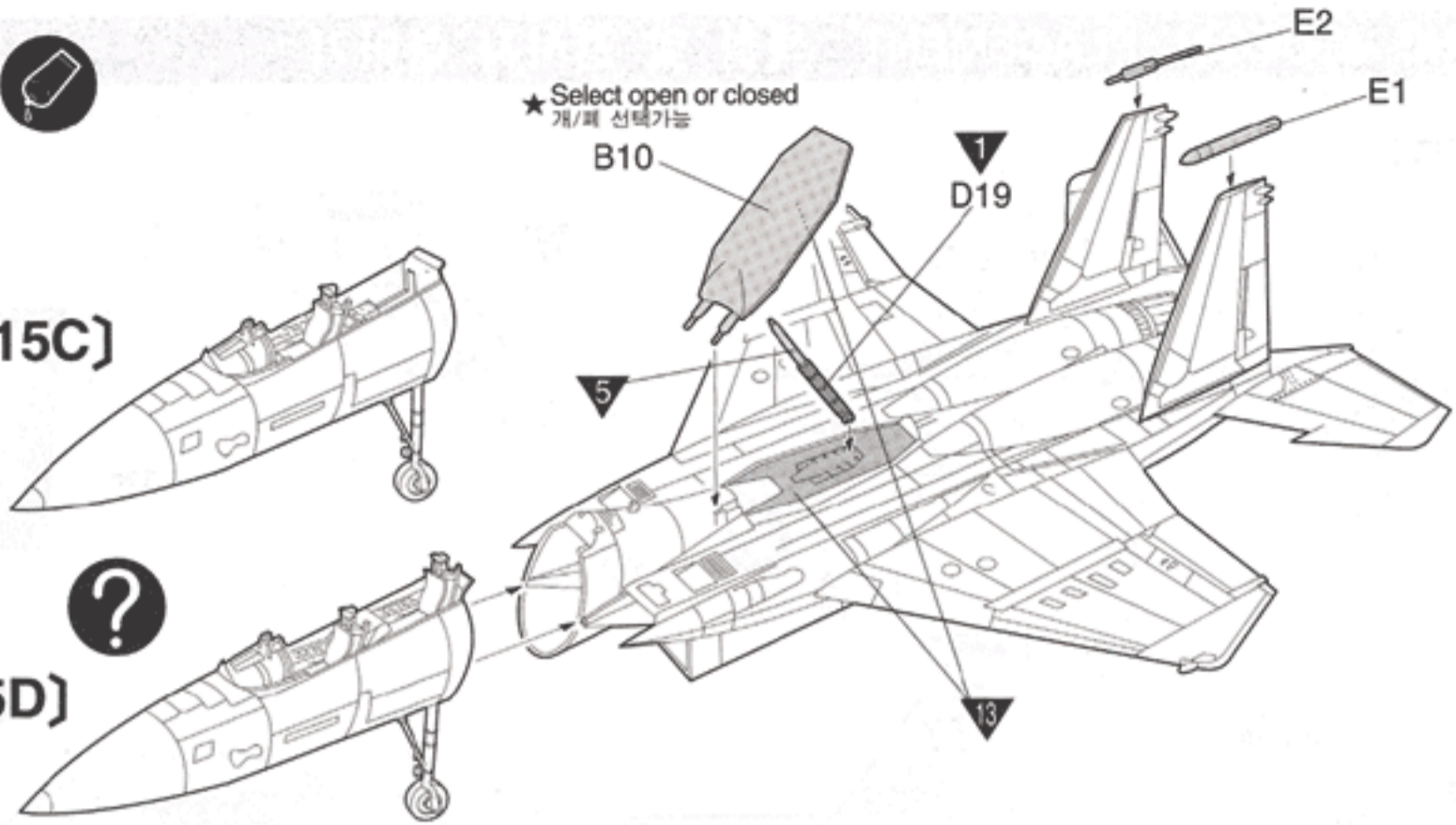
6



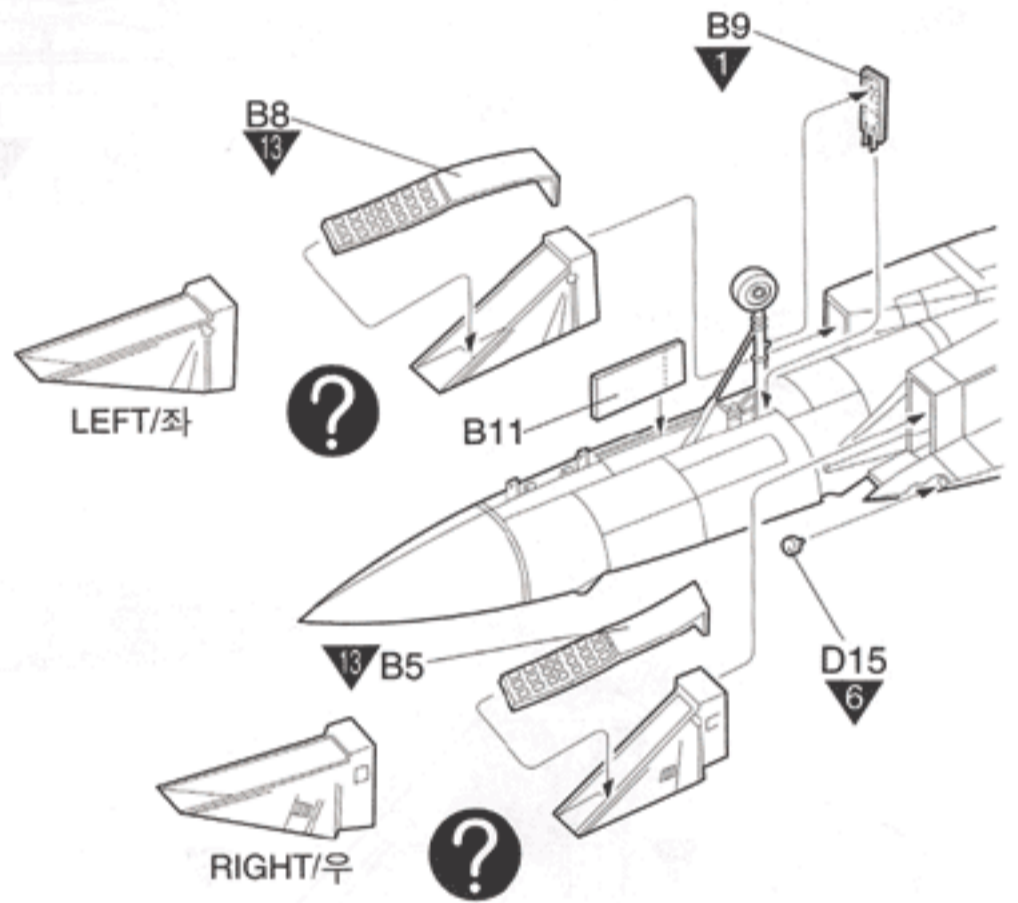
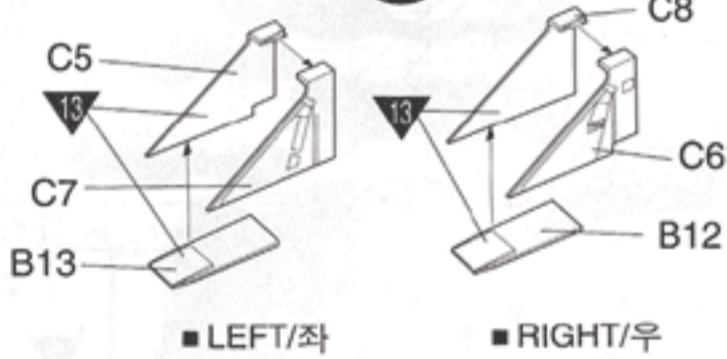
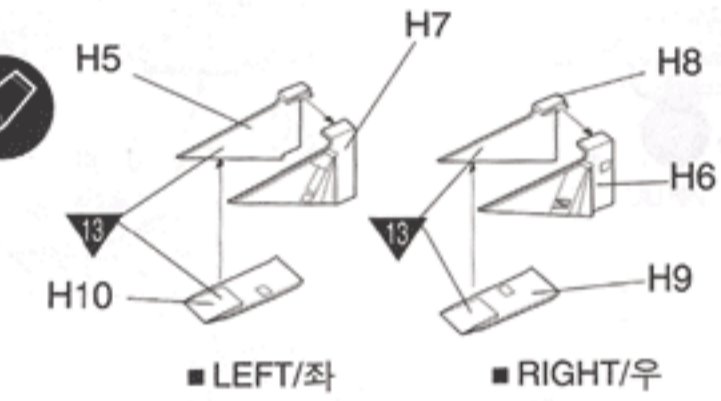
★ Select open or closed
개/폐 선택가능

[F-15C]

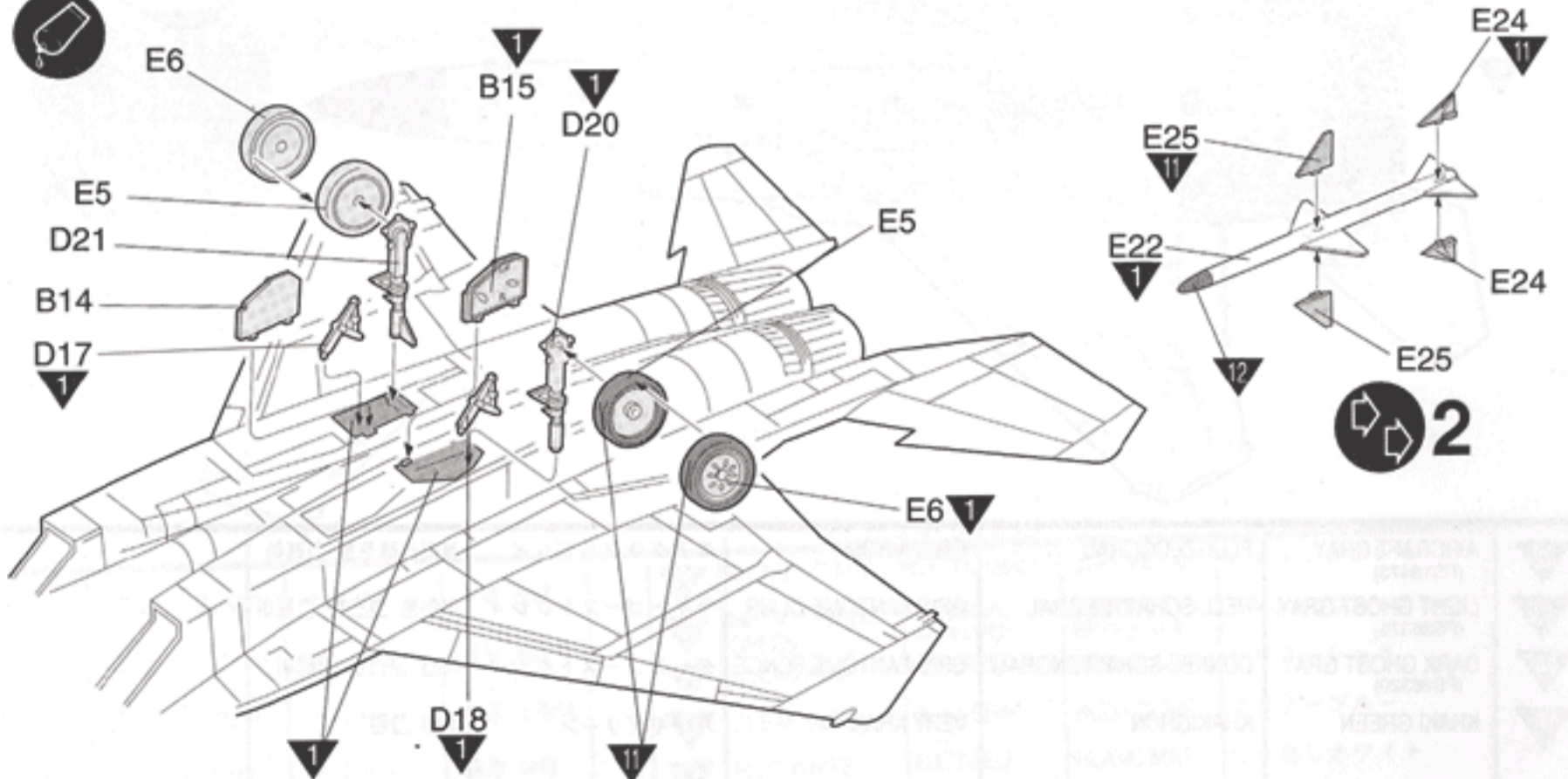
[F-15D]

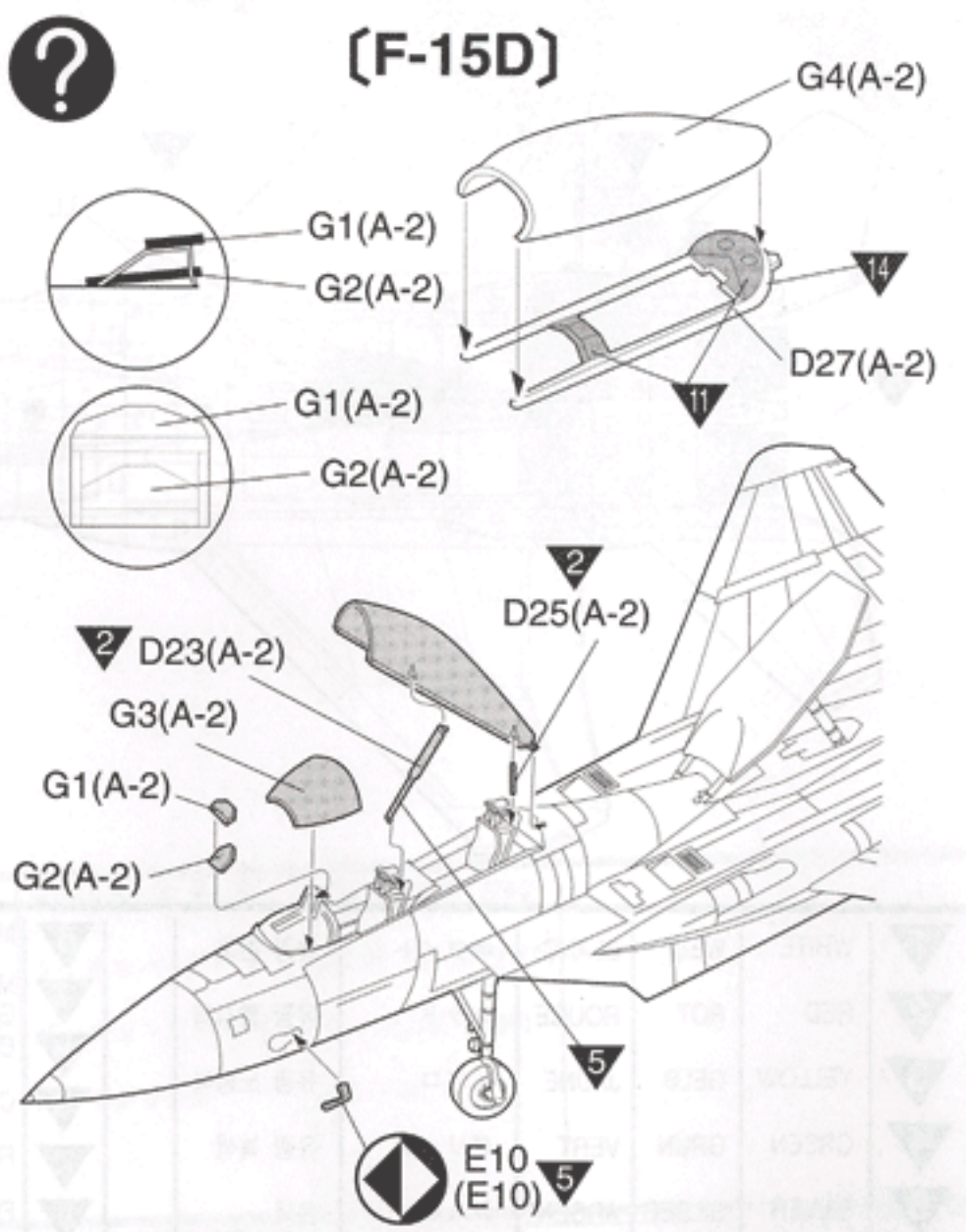
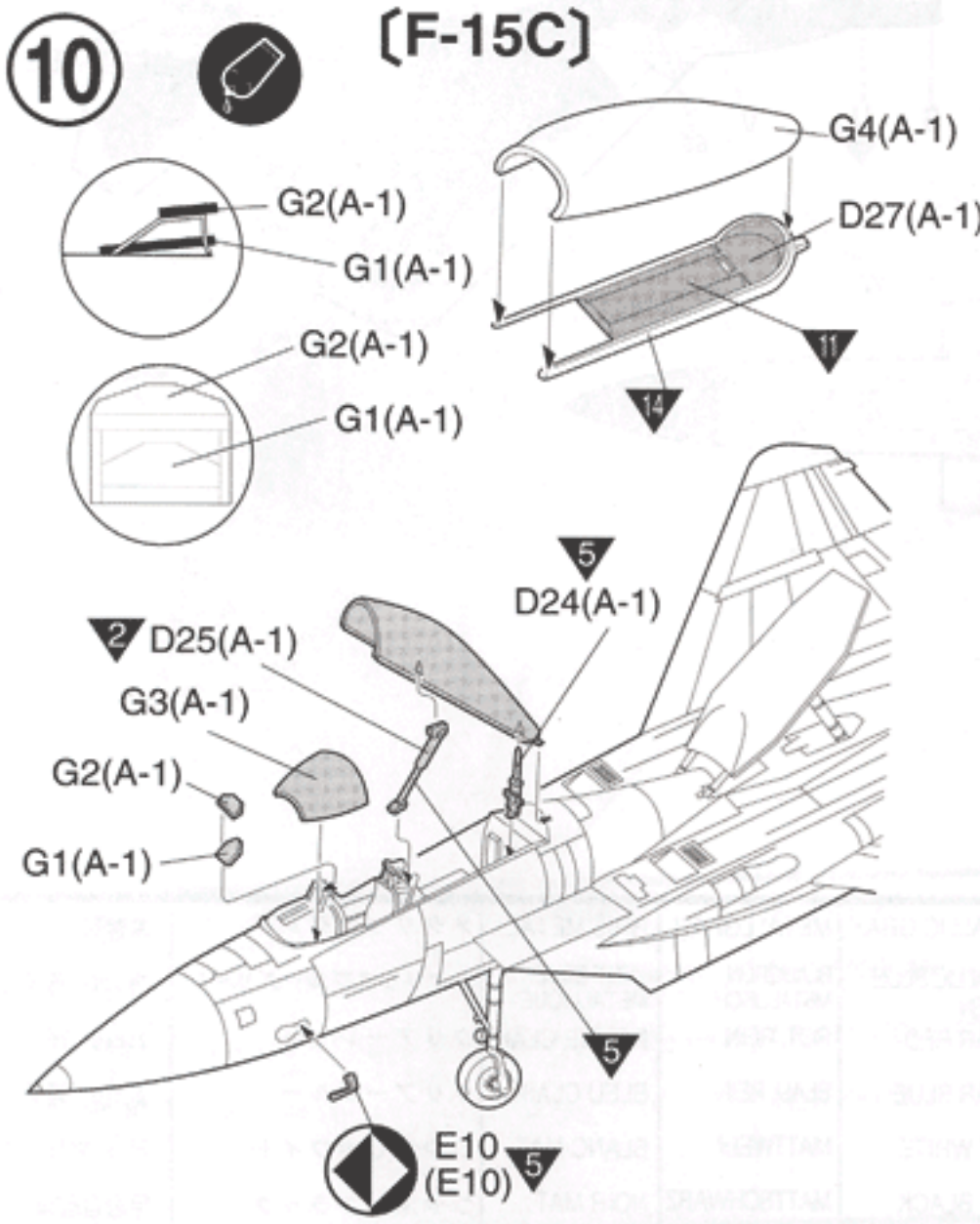
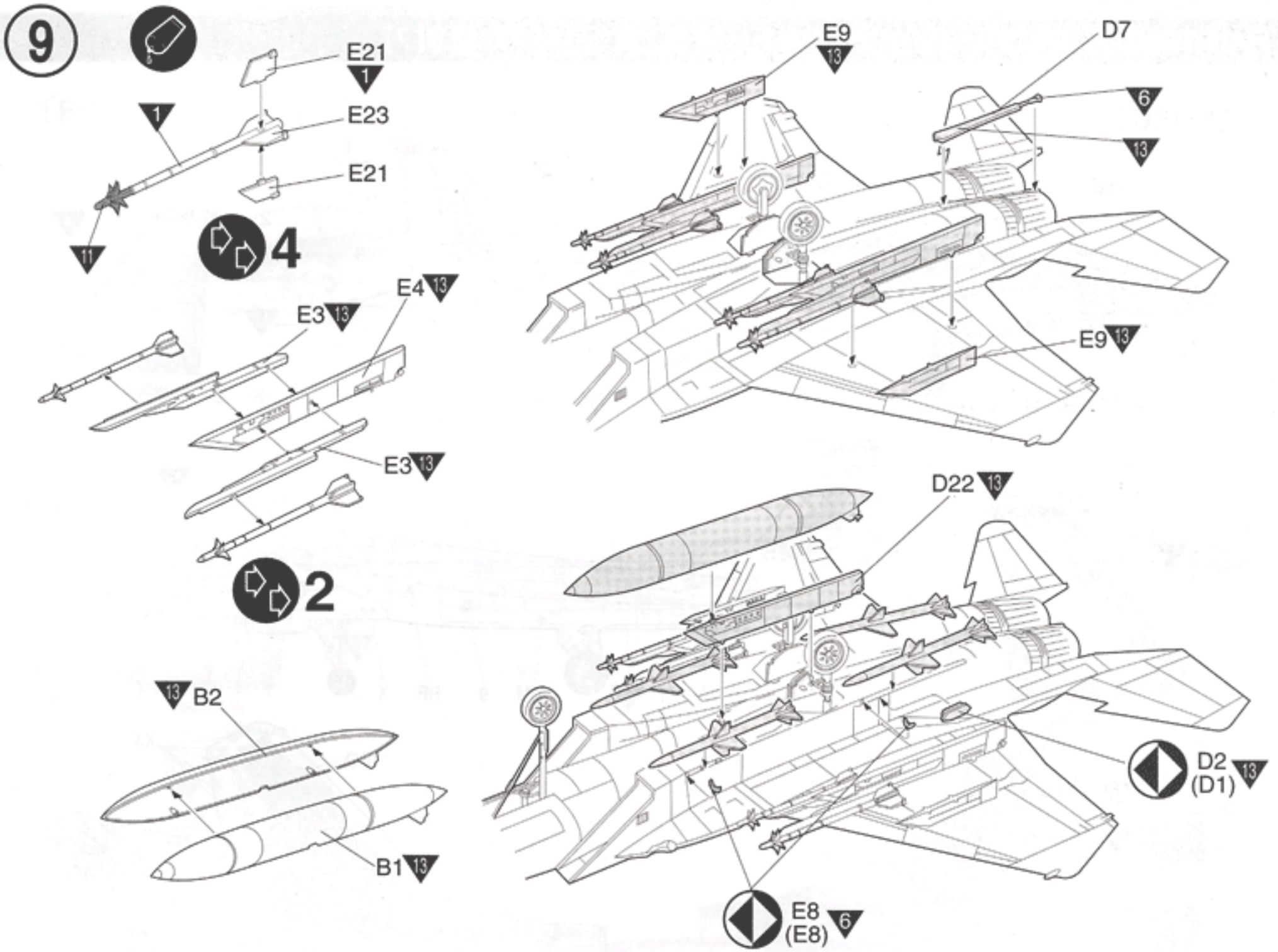


7

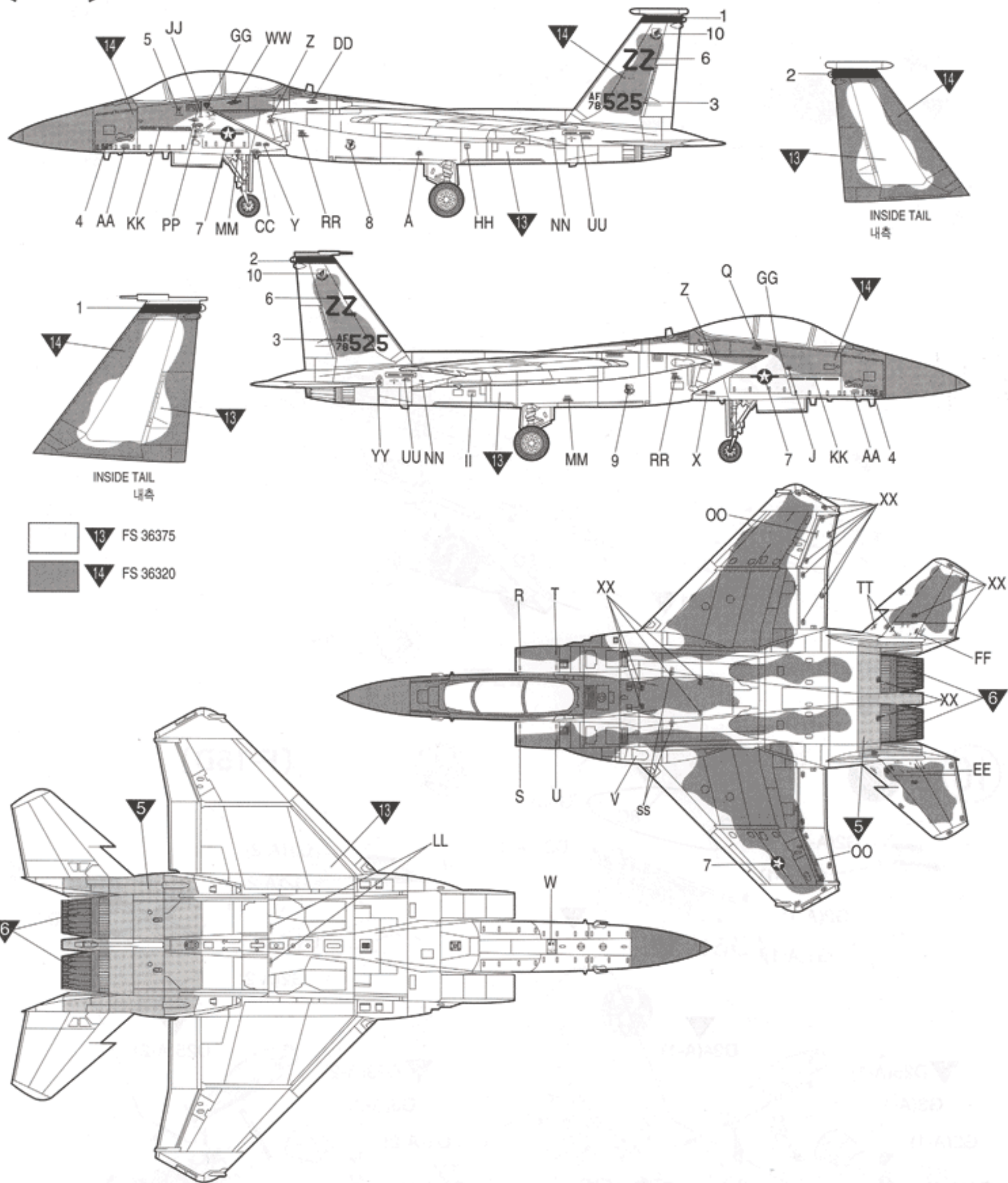


8



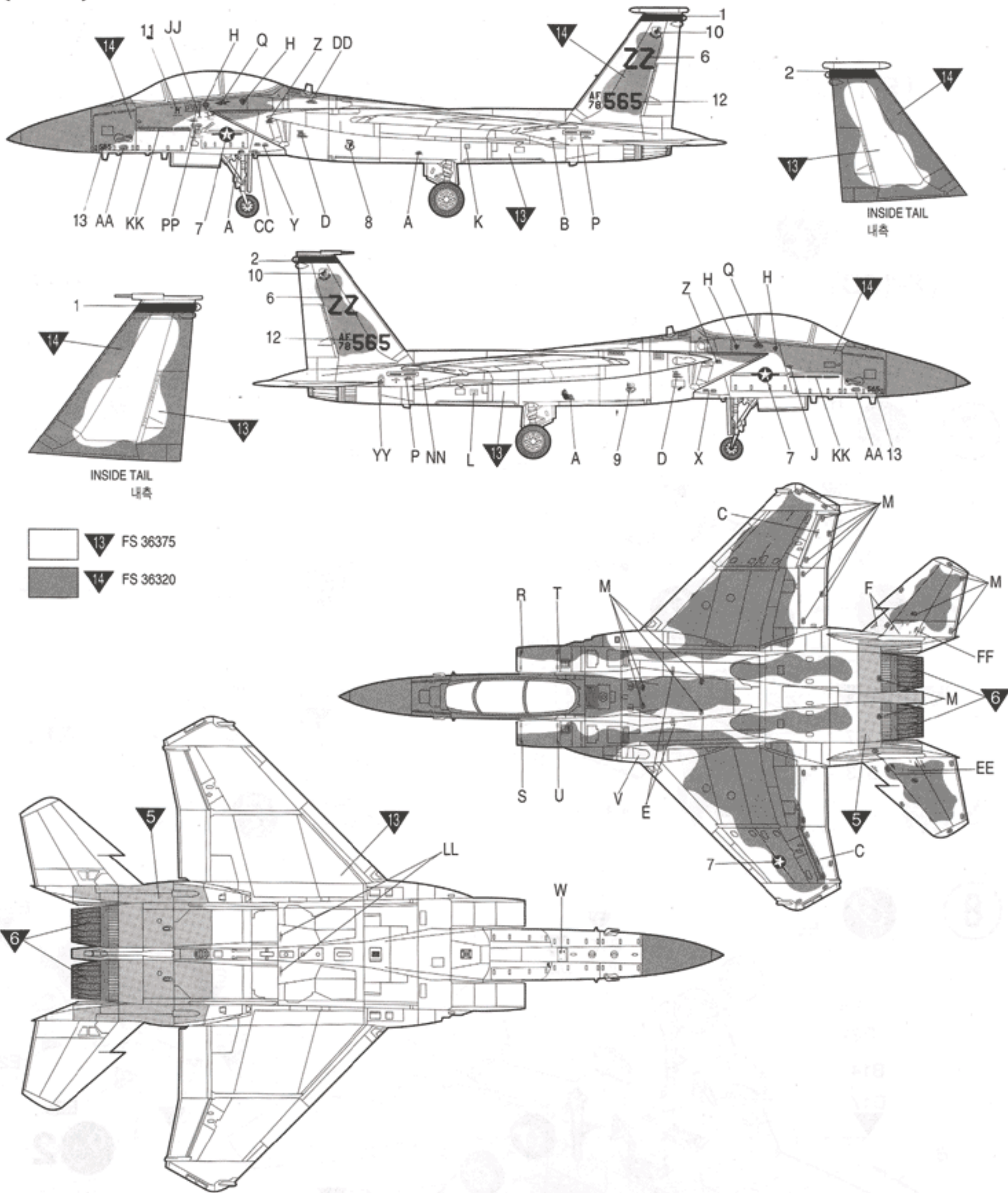


[F-15C]



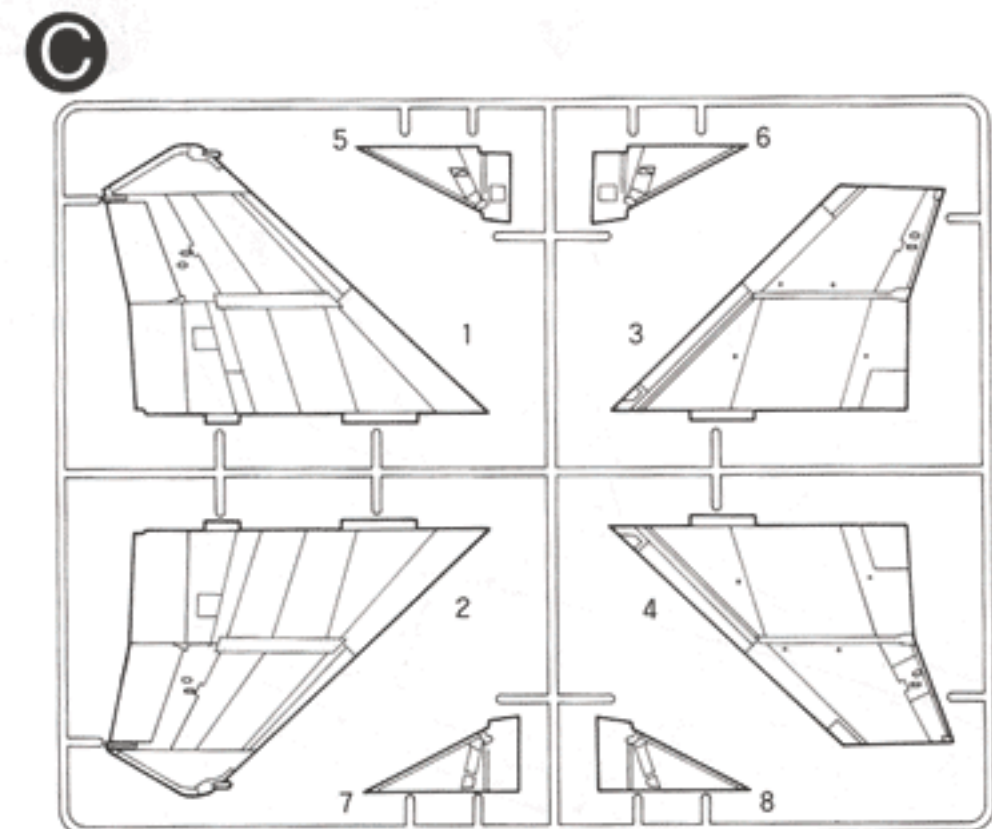
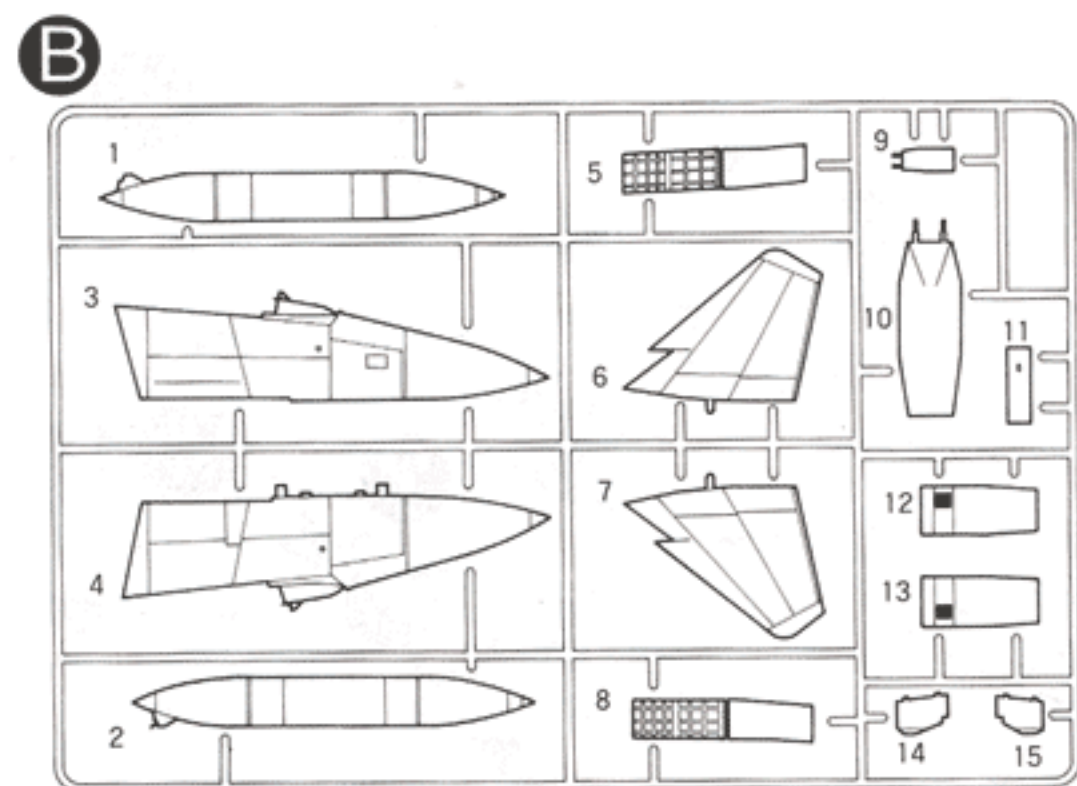
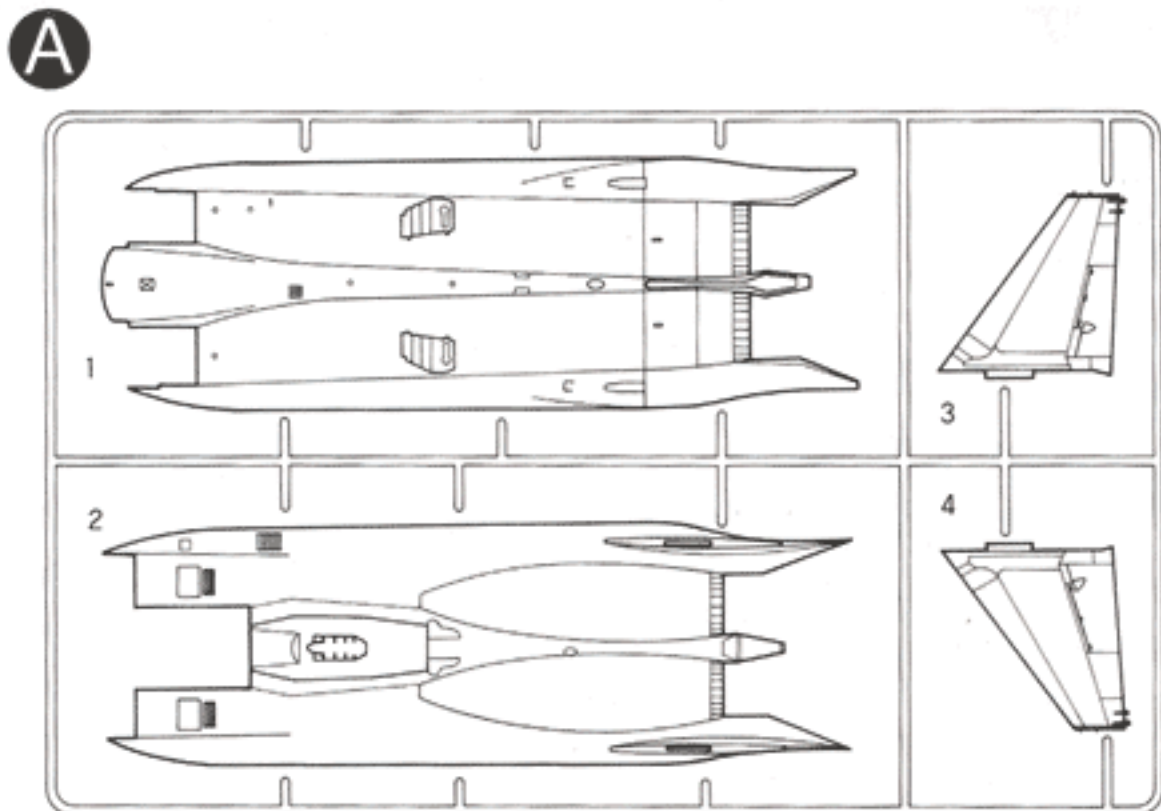
1	WHITE	WEIß	BLANC	ホホワイト	유광 흰색	6	METALLIC GRAY	METALLGRAU	GRIS MÉTAL	메탈릭그레이	흑철색
2	RED	ROT	ROUGE	레드	유광 빨강색	7	METALLIC BLUE GREEN	BLAUGRÜN, METALLISCH	VERT-BLUE METALLIQUE	메탈릭블루그린	메탈릭 블루그린
3	YELLOW	GELB	JAUNE	イエロ	유광 노랑색	8	CLEAR RED	ROT, REIN	ROUGE CLAIR	클리어레드	클리어 레드
4	GREEN	GRÜN	VERT	グリーン	유광 녹색	9	CLEAR BLUE	BLAU, REIN	BLEU CLAIR	클리어블루	클리어 블루
5	SILVER	SILBER	ARGENT	シルバー	은색	10	FLAT WHITE	MATTWEIß	BLANC MAT	つや消しホワイト	무광 흰색
						11	FLAT BLACK	MATTSCHWARZ	NOIR MAT	つや消しブラック	무광검정색

(F-15D)



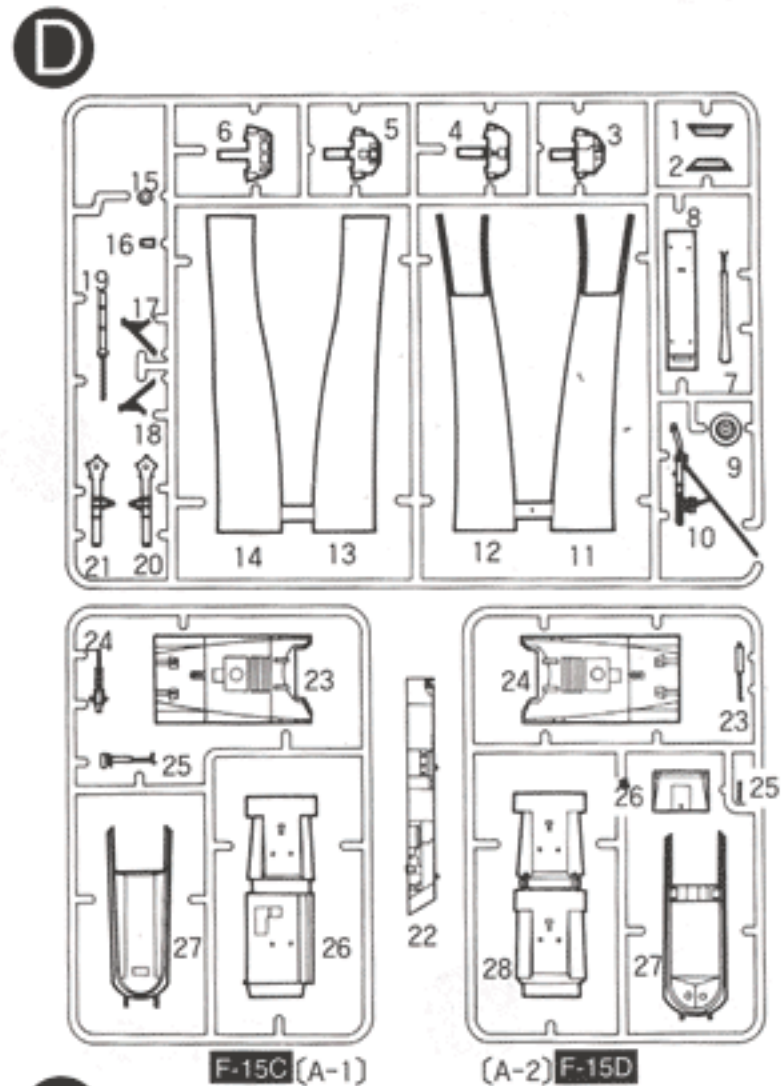
- ▼ FS 36375
- ▼ FS 36320

▼ 12	AIRCRAFT GRAY (FS16473)	FLUGZEUGGRAU	GRIS AVION	エアクラフトグレイ	에어크래프트 그레이
▼ 13	LIGHT GHOST GRAY (FS36375)	HELL-SCHATTENGRU	GRIS FANTÔME CLAIR	ライトゴーストグレイ	라이트 고스트 그레이
▼ 14	DARK GHOST GRAY (FS36320)	DUNKEL-SCHATTENGRU	GRIS FANTÔME FONCÉ	다크고스트그рей	다크 고스트 그레이
▼ 15	KHAKI GREEN	KHAKIGRÜN	VERT KHAKI	카키그린	카키 그린



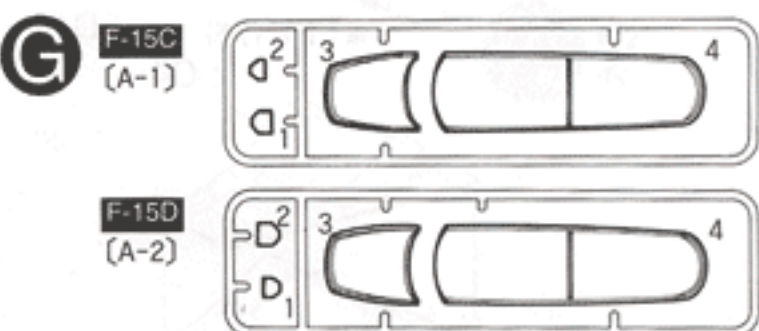
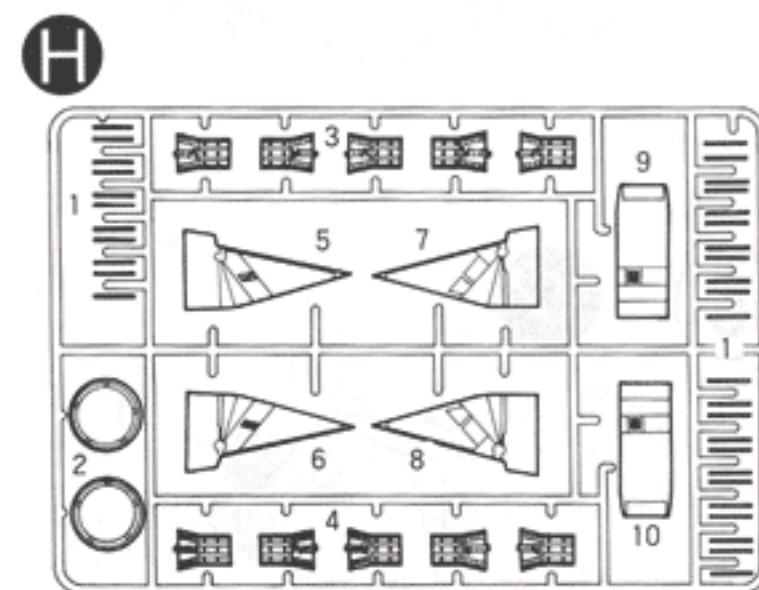
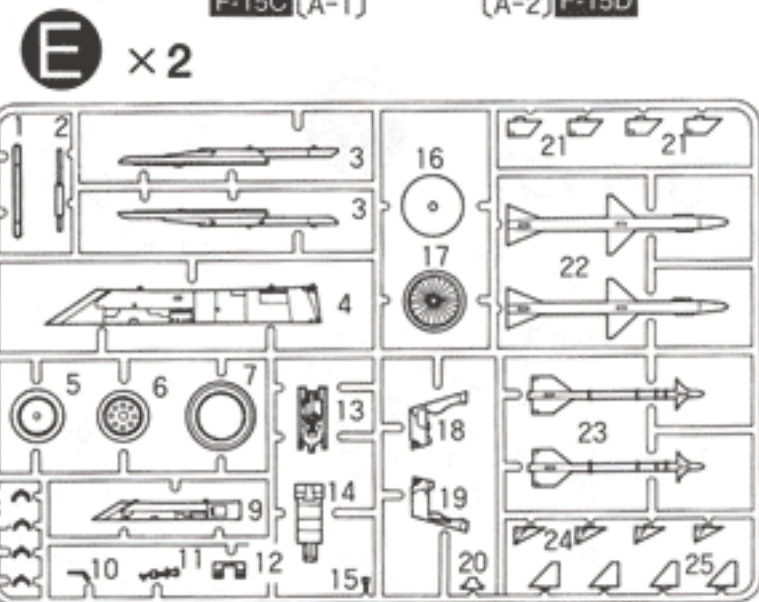
● Unused parts/불필요 부품: D5, D6

- 직매점 겸 A/S센터 삼천교:742-9293, 밤배동:552-9293, 양재동:575-9997
- A/S센터 용산:796-1214, 아셈학비센터:6002-6293
- 출판점 겸 A/S센터 본사:908-7000(교환 147), 동대문:745-9293
- 유통사업부 원이카데미:307-0940, 양천이카데미:2691-7108, 김복이카데미:762-0980, 강남이카데미:485-6884
- 홈페이지 AB하이비:031-458-5591, 서면이카데미:051-816-9773, 대구이카데미:053-744-9293
- 고객상담문 아카데미팩토리:586-9293
- http://www.academy.co.kr
- 080-969-7000



F-15C (A-1)

(A-2) F-15D



F-15C (A-1)

F-15D (A-2)

ACADEMY HOBBY MODEL KITS

ACADEMY PLASTIC MODEL CO., LTD.
273-64, Suyu-dong, Kangbuk-gu, Seoul, Korea
TEL:82-2-908-7000 FAX:82-2-997-3003