

ACADEMY

HOBBY MODEL KITS

12405

P-38J LIGHTNING

"European Theater"



P-38J 라이트닝 "유럽전선"

When the first XP-38 took wing in 1939, the Army Air Corps instantly recognized that the Lightning had catapulted fighter aircraft design well into the future. At a time when 325 mph fighter was considered very fast, the over 400mph speed of the P-38 was a shock to all concerned, friend or foe. In the early days of World War II, the Lightning went through a series of "teething" problems, but one they were all solved rendering the later versions of the Lightning awesome fighters capable of truly long-range escort capabilities and/or heavy weapons carrying capacity.

Instructed in the fine art of fuel management by Col. Charles Lindberg, the pilots of the 475th Fighter Wing established an established an enviable record in the South Pacific. It is quite probable that on one or more occasions, Col. Lindberg flew the Putt Maru of Col. Charles H. Mcdonald, one of their outstanding Aces of the Pacific War.

Als der Prototyp XP-38 im Jahre 1939 zum ersten Mal von der Startbahn abhob, erkannten die Verantwortlichen der Herstellerfirma Lockheed sehr genau das Potential dieser Entwicklung. Während zu jener Zeit ein Jagdflugzeug mit 325mph als schnell galt, war die P-38 mit über 400mph eine große Überraschung für Freund und Feind gleichermaßen. Obwohl die ersten Produktionslose an einigen Kinderkrankheiten litten, stand die P-38 ab Ende 1941 im Truppendienst und errang im August 1942 den ersten Luftsieg. Mit jeder weiterentwickelten Version verbesserten sich die Eigenschaften der Maschin. Ihre Hauptaufgaben bestanden in der Jagdeskorte der Bomber auflangen Strecken sowie im Tragen von großen Waffenlasten zum Einsatz als Jagdbomber. Weiterhin war die P-38 für einige Spezialmissionen einsetzbar.

XP-38型ライトニング戦闘機が1939年に初飛行した時、米陸軍航空隊はこのライトニング戦闘機が、戦闘機の設計を将来に向けて飛躍させるものと直ちに認識しました。時速325マイル出せる戦闘機が極めて早いと考えられていた時代に、P-38型戦闘機の時速400マイル以上の速度は、敵味方を問わず、関心を持つ全ての人に衝撃を与えました。第2次世界大戦の初期において、ライトニング戦闘機は歯が生えてくるように数の問題を経験しましたが、それらは一つ一つ全てが解決されたことで、ライトニング戦闘機の後のバージョンをして、本物の長距離護衛能力ともしくは重武装搭載能力とを合わせ持つことが可能な恐るべき戦闘機たらしめたのです。チャールスリンドバーグ大佐によって燃料管理の見事な技術を教えられて、第475戦闘航空隊の操縦士達は南太平洋においてうらやまれるほどの記録を樹立しました。太平洋戦争のエースの一つ人であるチャールス H. マクドナルド大佐愛機「Putt Putt Maru」ライトニング戦闘機をリンドバーグ大佐が1回もしくは何回か飛行した可能性が極めて確実なのです。

2차대전 당시 유럽 및 태평양전선에서 크게 활약한 P-38라이트닝은 쌍발전투기로 더욱 관심을 모았다. P-38라이트닝은 초기형에서부터 J형, L형, M형 등 많은 변형을 보였으며, 특히 J형에서부터는 라디에이터부분이 공기역학적으로 공기가 좀 더 오래 머무를 수 있는 형태로 변경되었다. 또 초기의 P-38라이트닝은 압축성의 문제로 최고속도에서 속도손실, 상승력손실 현상을 나타내곤 했는데, 이런문제는 전투시 큰 약점으로 작용하기도 했었다. 이런 문제를 "캘리 존슨"은 날개 부양력에 문제가 있다고 지적 했으며, 존슨의 이론이 P-38J 형부터 적용되어 날개하부에 한 조의 플랩을 붙여 이런 문제를 완전히 해결하였다. P-38 라이트닝은 긴 항속거리와 강력한 무장으로 2차대전 당시 독일군과 일본군에 맞서 많은 전과를 올렸다.

<READ THIS BEFORE YOU BEGIN>

- Study the instructions before assembling.
- Check the fit of each piece before cementing into place.
- Do not use too much cement to join parts.
- Never use cement or paint near open flame.
- Open a window or make area well ventilated when cement or paint is in use.
- Tear up and throw away the empty plastic bags to avoid danger of suffocation for little children.

<ALLGEMEINE HINWEISE>

- Die Anordnung der Bauteile ist aus den Zeichnungen der Anleitung ersichtlich.
- Die Teile vor dem Verkleben ungeleimt zusammenhalten, um ihren paßsitz zu prüfen.
- Klebstoff nicht zu dick auftragen.
- Klebstoff und Farben niemals in der Nähe einer Flamme verwenden.
- Während der Bemalung mit Spritzpistole oder Pinsel für frische Luftzufuhr, z.B. öffnen des Fensters, sorgen.
- Bausatz von kleinen Kindern fernhalten. Verhüten Sie, daß Kinder irgendwelche Bauteile in den Mund nehmen oder Plastiktüten über den Kopf ziehen.

■ 조립하기 전에

- 부품을 조립하기 전에 설명서를 잘 읽어본 후 조립한다.
- 부품을 자를 때에는 칼이나 니프로 깨끗이 잘라준다.
- 접착제를 사용하기 전에 부품을 맞추어 확인한 후 조립한다.
- 에나멜 페인트나 접착제를 사용할 때는 창문을 열어 환기를 시키고 회기를 일리한다.



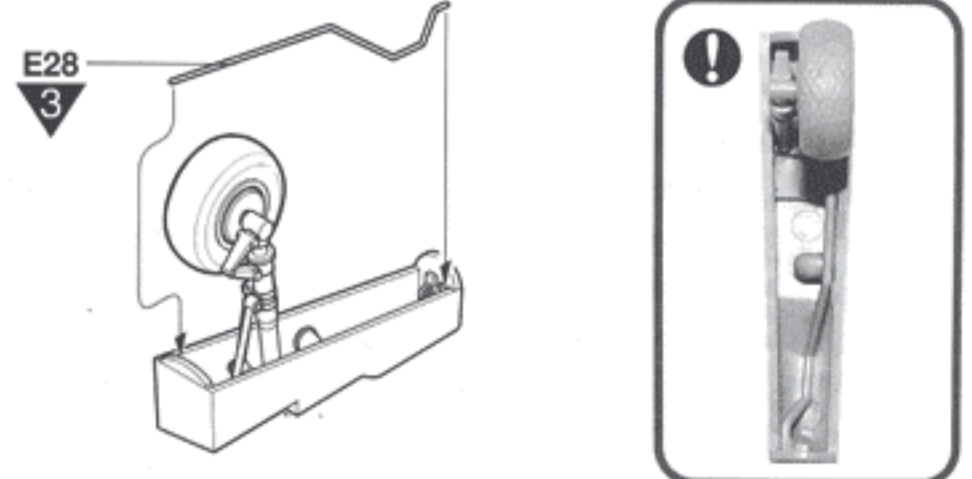
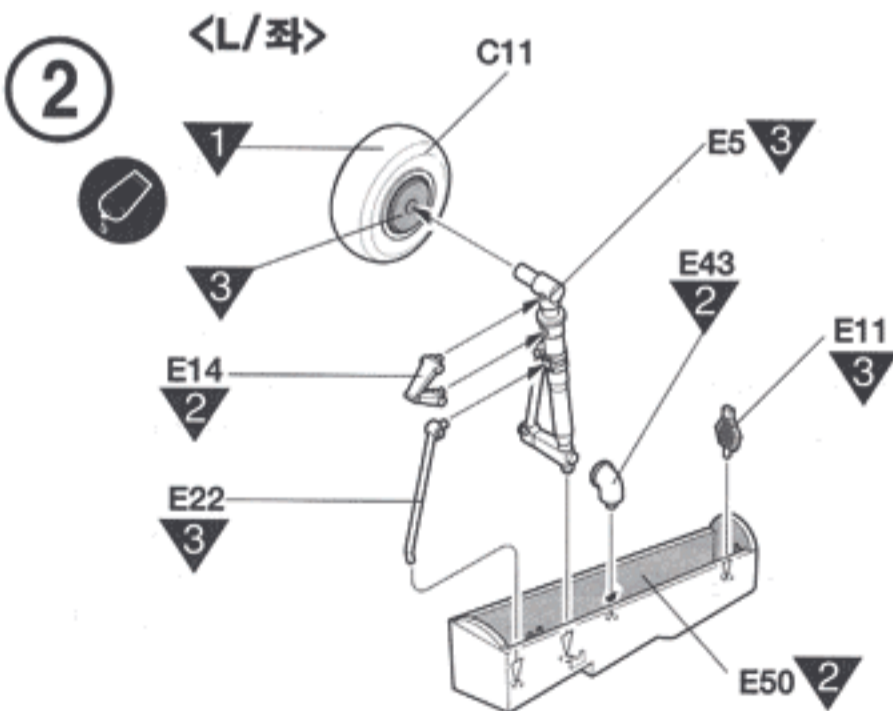
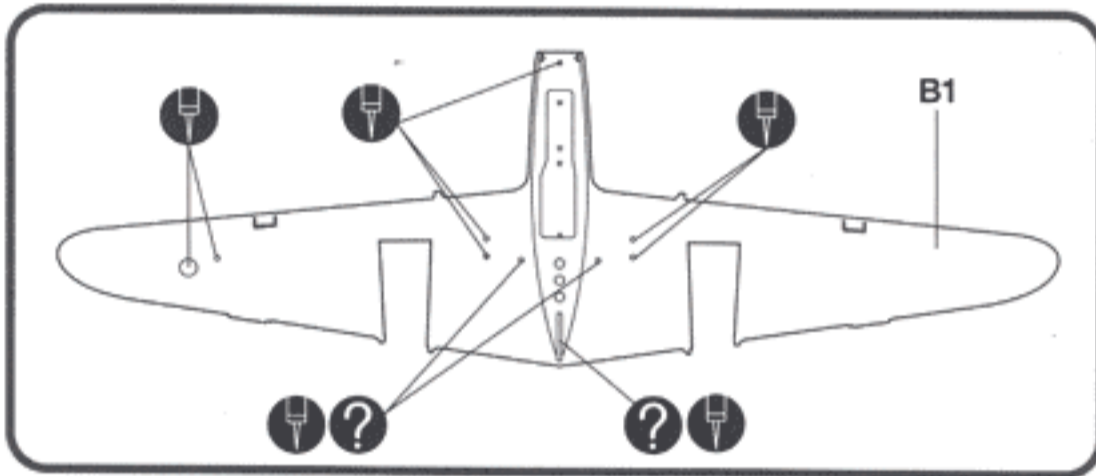
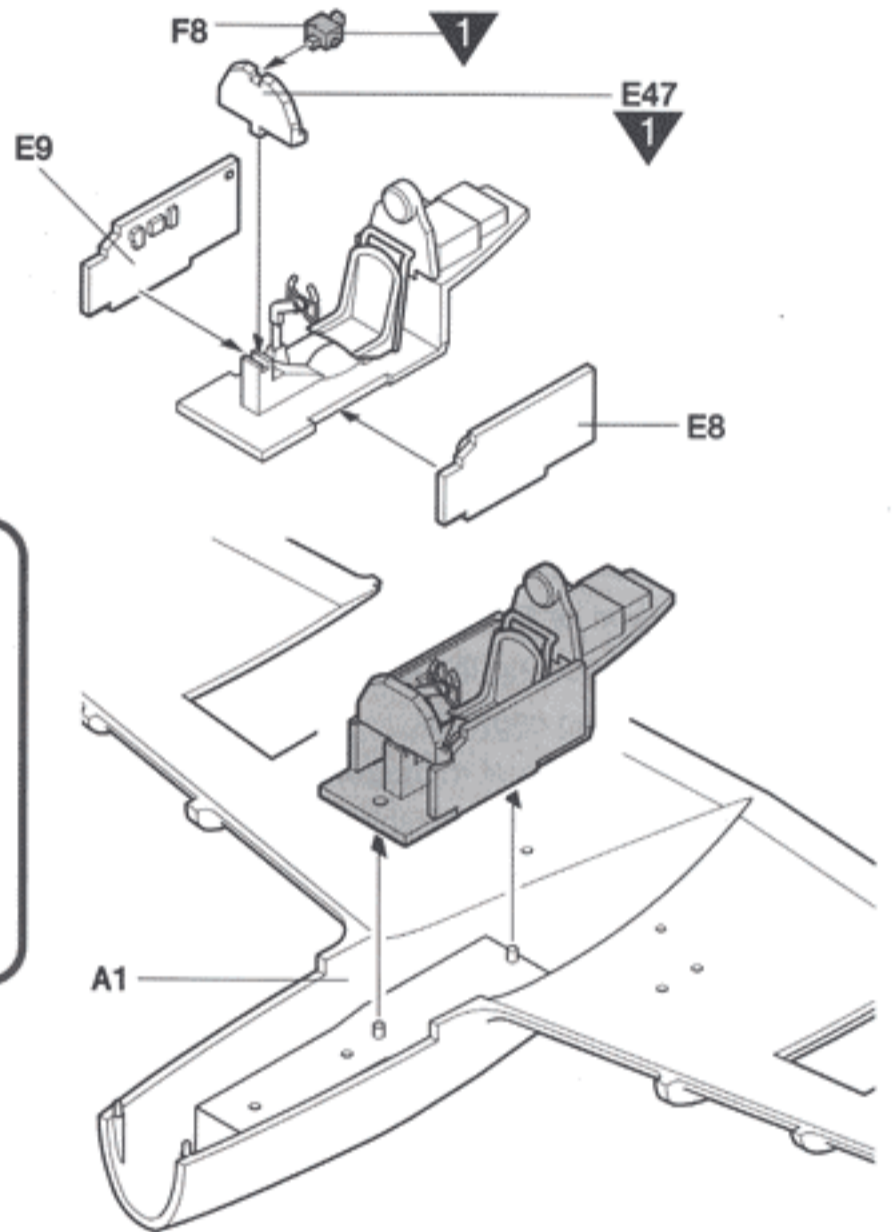
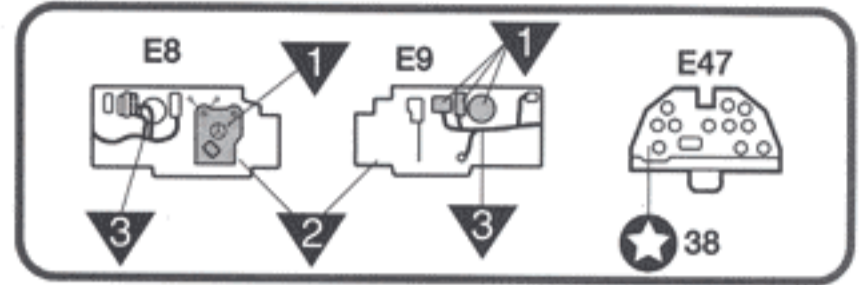
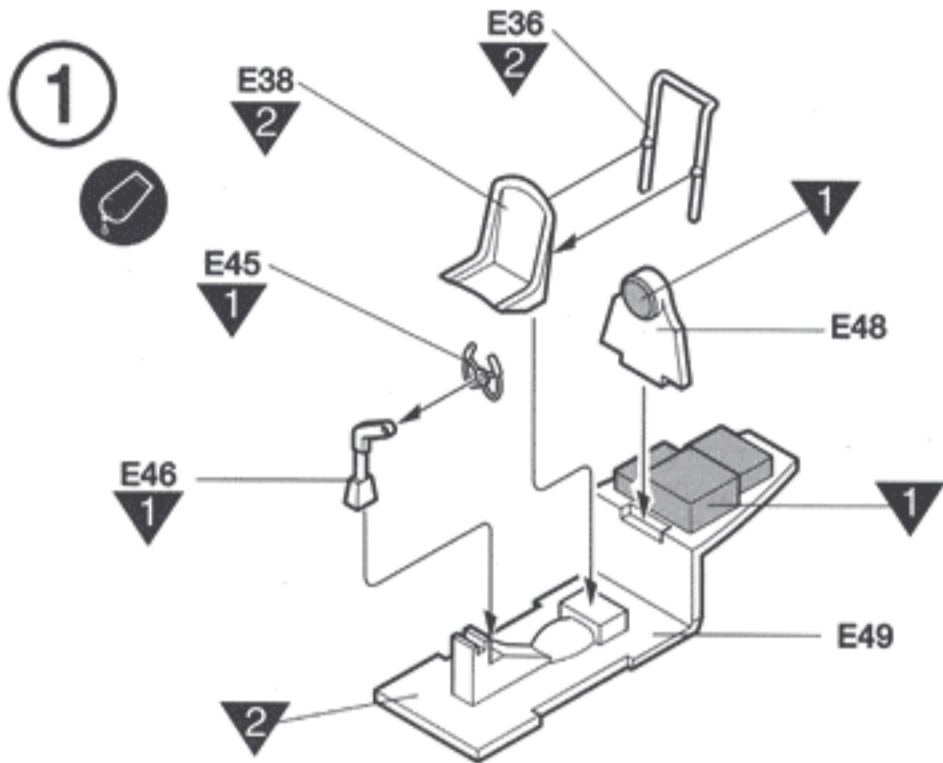
<LISEZ CE QUI SUIT AVANT DE COMMENCER LE MONTAGE>

- Etudier les schémas d'assemblage.
- Contrôler que chaque pièce soit bien conforme avant de la coller à sa place.
- N'utilisez pas trop de colle pour réunir les pièces.
- Ne faites jamais manipuler la colle ou peinture à proximité d'une flamme.
- Aérer soigneusement la pièce où vous peignez(ouvrir la fenêtre).
- Après avoir sorti les pièces du sac en plastique, déchirer le sac afin d'éviter que les enfants ne le mettent sur la tête et ne s'étouffent.

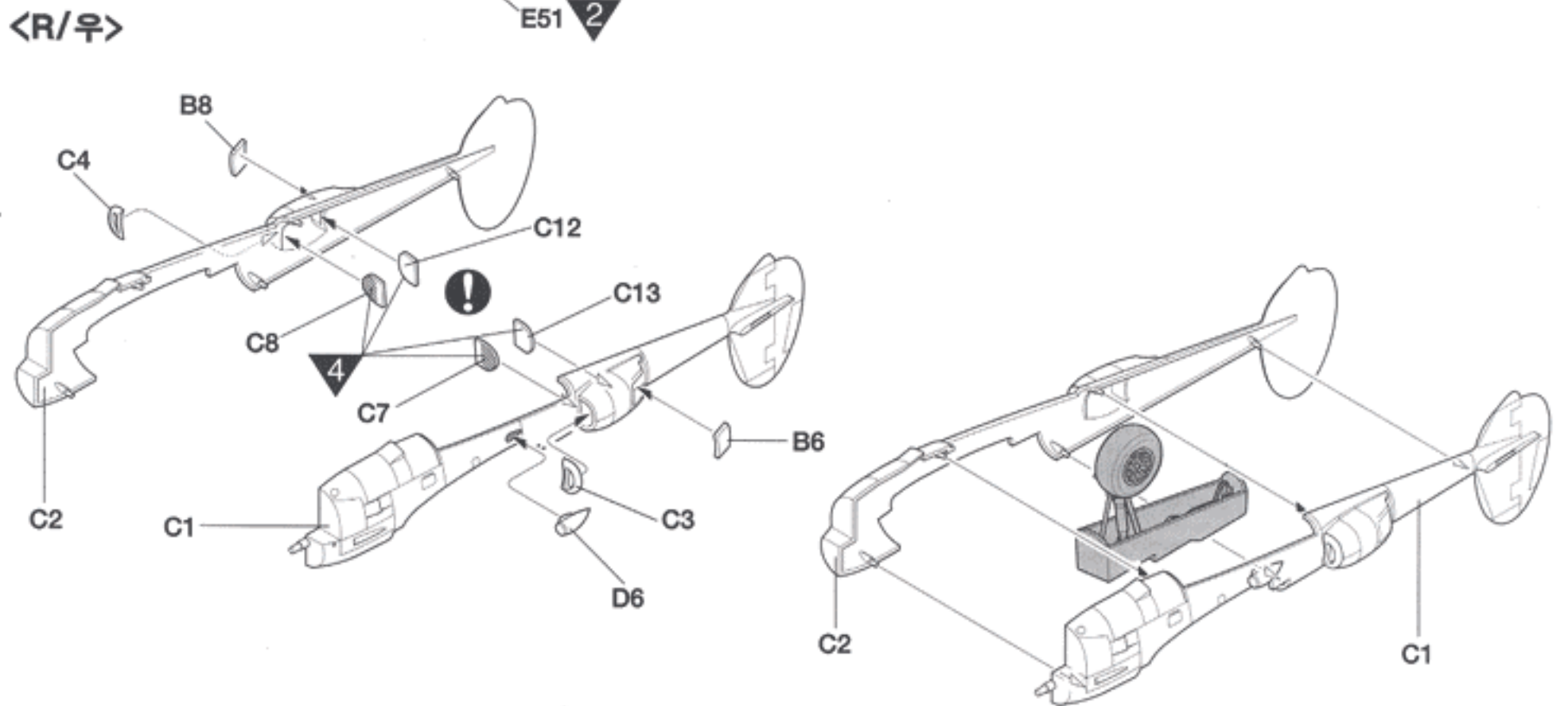
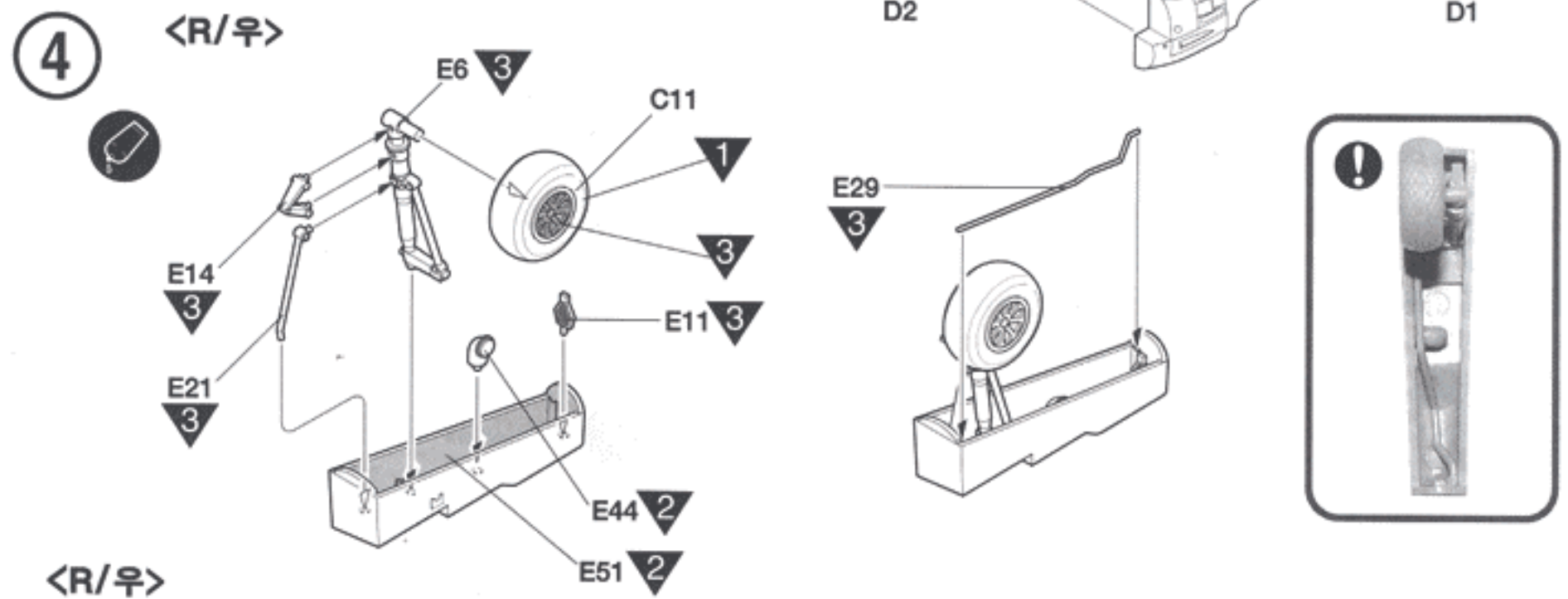
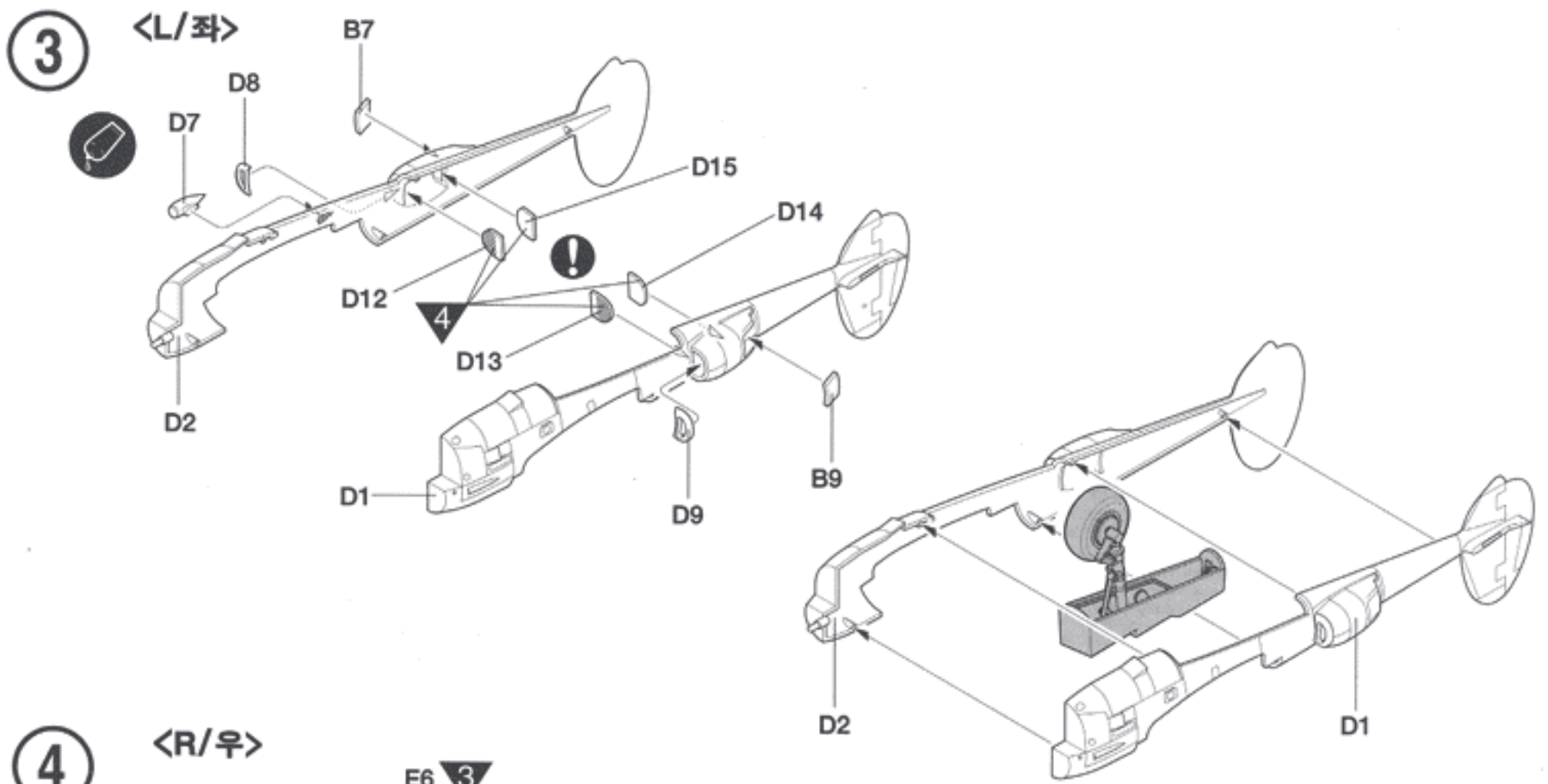
<組み立てる前に>

- 組み立てる前に説明書をお読み下さい。
- 部品をランナーから切り出す時は模型用ニッパーとカッターを使用します。
- 接着剤を少し少なめに使うことがきれいに仕上げるコツです。
- 組み立て後の部品やビニール袋は小さな子供の手の届かない安全な所に保管して下さい。
- 接着剤や塗料を使用する時はときどき窓を開けて換気をお願いします。
- 接着する前に部品を合わせて確かめます。

- 접착제를 사용할 곳과 사용하지 않는 곳에 주의하고 너무 많이 바르지 않도록 한다.
- 사용 후 남은 부품은 어린 아이들의 손에 닿지 않도록 잘 처리한다.

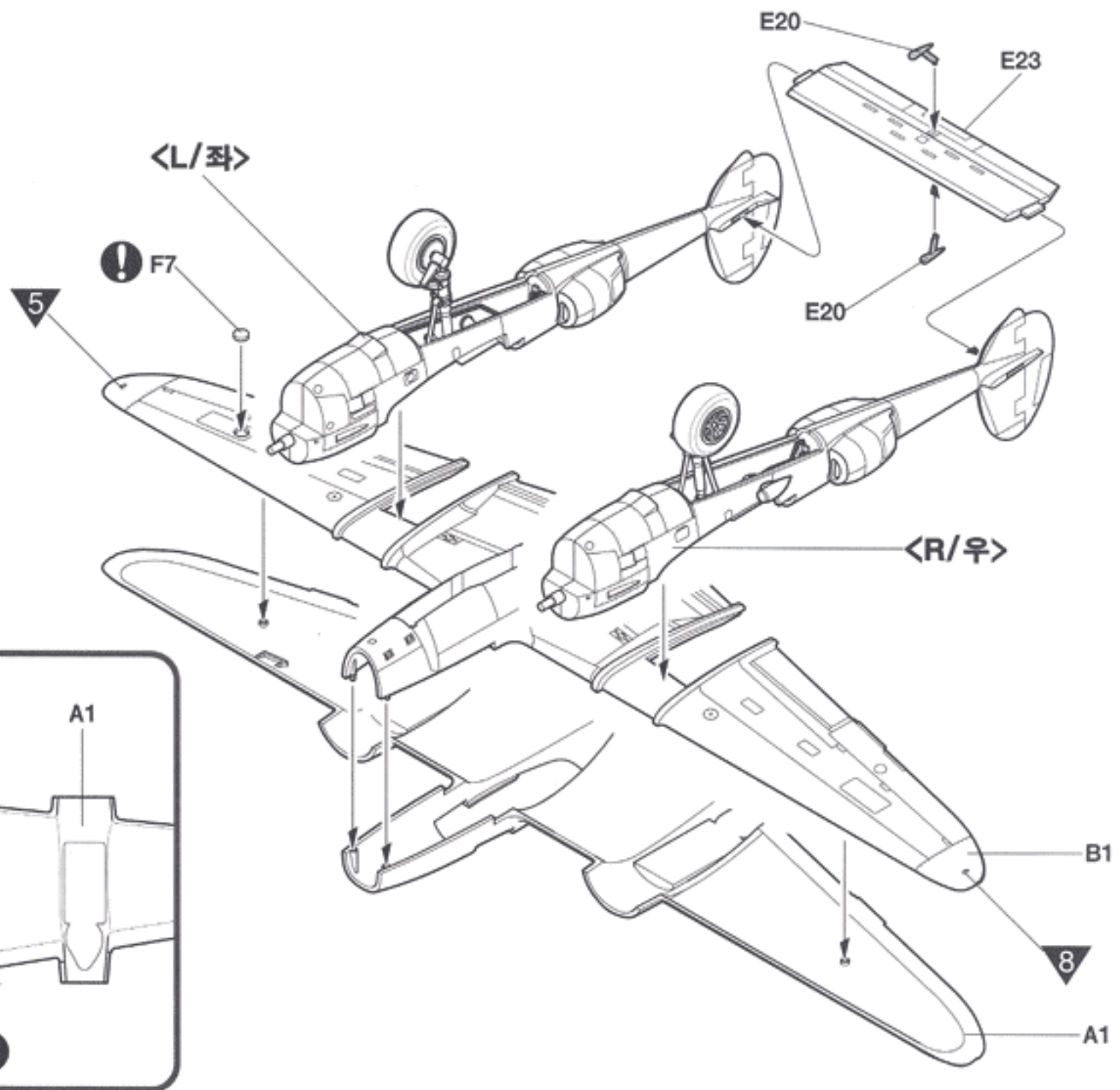


- | | | | | | |
|---|---|---|--|---|--|
| 붙인다.
Cement parts
Coller
Kleben
Incollare
Colar
Kleven | 붙이지 않는다.
Do not cement
No pas coller
Nicht kleben
No pegar
Non incollare
Nao colar
Niet kleven | 수반을 조립한다.
Repeat operation
Répéter l'opération
Vorgang wiederholen
Repitir la operacion
Repitens
Repitir a operaçao
Herhalen | 전사지를 붙인다.
Decals
Décalcomanies
Abziehbild | 무게추를 넣는다.
Add weight
Lester
Gewicht | 구멍이나 틈을 채워준다.
Use filler
Mastiquer
Schießen |
| 잘라낸다.
Cut away
Couper
Schneiden
Cortar
Tagliare
Cortar
Snijden | 선택한다.
Optional parts
Choix
Auswahlmöglichkeit
Eleccion
Scelta
Opcao
Keuze | 반대쪽도 조립한다.
Repeat for opposite side
Répétition de la page
Wiederholung für gegenüberliegende Seite | 구멍을 뚫어준다.
Make hole
Faire un trou
Öffnen | 주의한다.
Be careful
Faire attention
Hier Vorsicht | 색칠 및 전사지 붙이기 번호
Painting scheme number
Numeros de la liste de peintures
Lackierschemanummer |

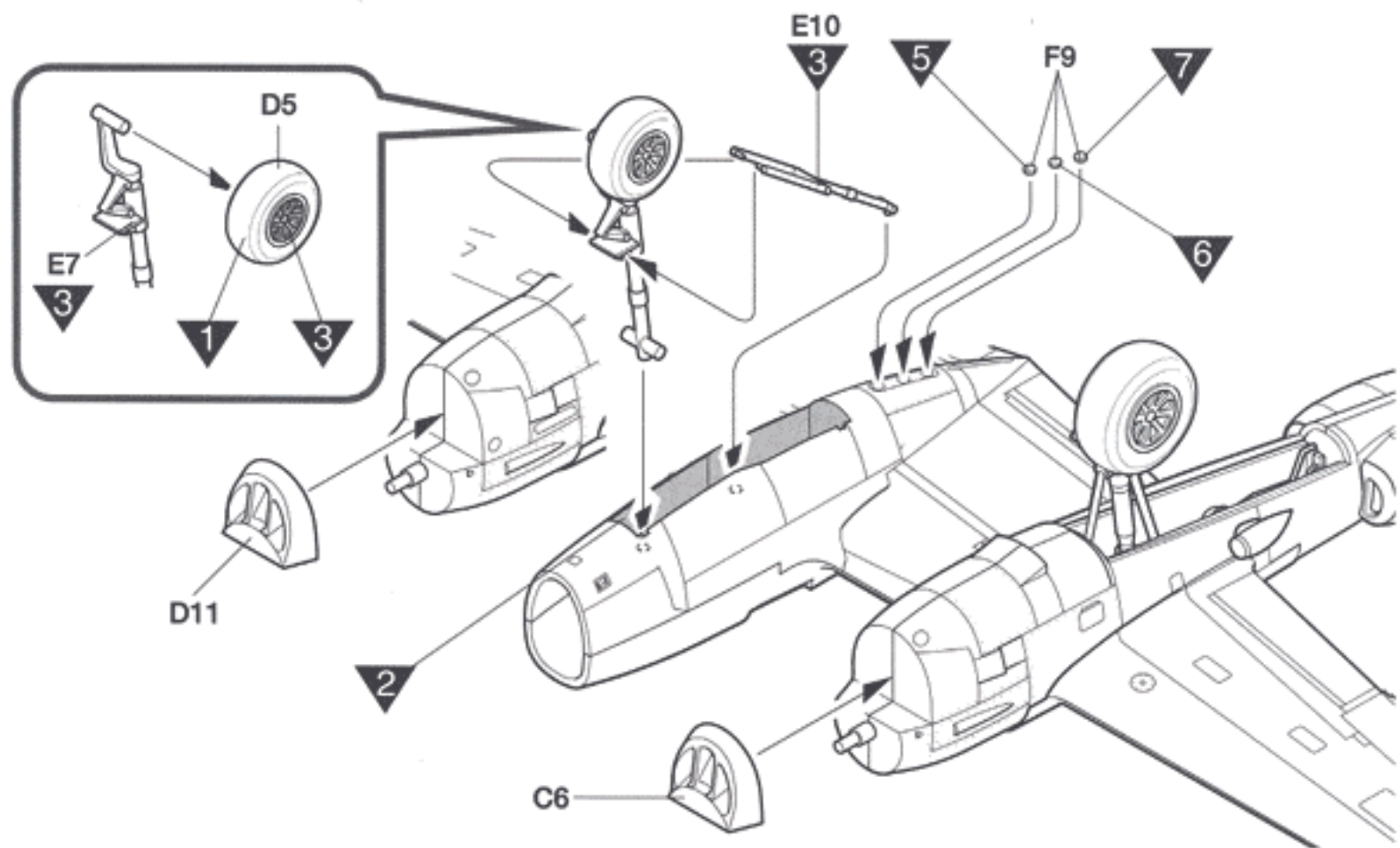


1	FLAT BLACK [33]H12	MATT SCHWARZ	NOIR MAT	つや消しブラック	무광검정색	5	CLEAR RED [97]H90	ROT, REIN	ROUGE CLAIR	クリア-레드	클리어레드
2	ZINC-CHROMATE TYPE I [35]	INNEN GRÜN	VERT INTERIEUR	ジンク・クロメイト タイプ I	징크크로메이트타입 I	6	CLEAR GREEN [133]H94	GRÜN, REIN	VERT CLAIR	クリア-그린	클리어그린
3	SILVER [8]H8	SILBER	ARGENT	실버	은색	7	CLEAR ORANGE [99]H92	ORANGE, REIN	ORANGE CLAIR	クリア-오렌지	클리어옐로우
4	BURNT IRON [51]H76	GEBRANNTES EISEN	GRIS MÉTALLIQUE	焼鉄色	번트아이언	8	CLEAR BLUE [50]H93	BLAU, REIN	BLEU CLAIR	クリア-블루	클리어블루

5



6

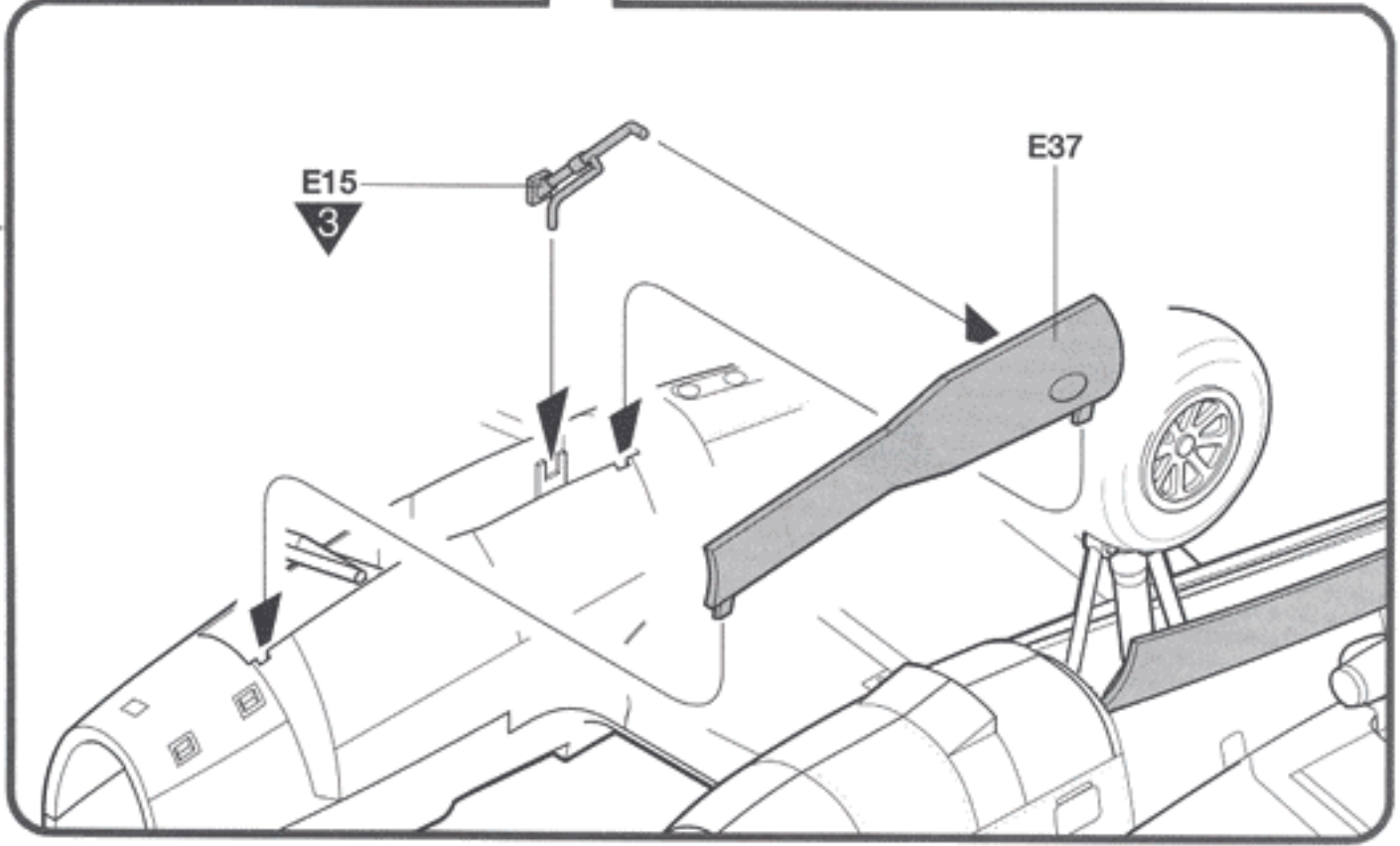
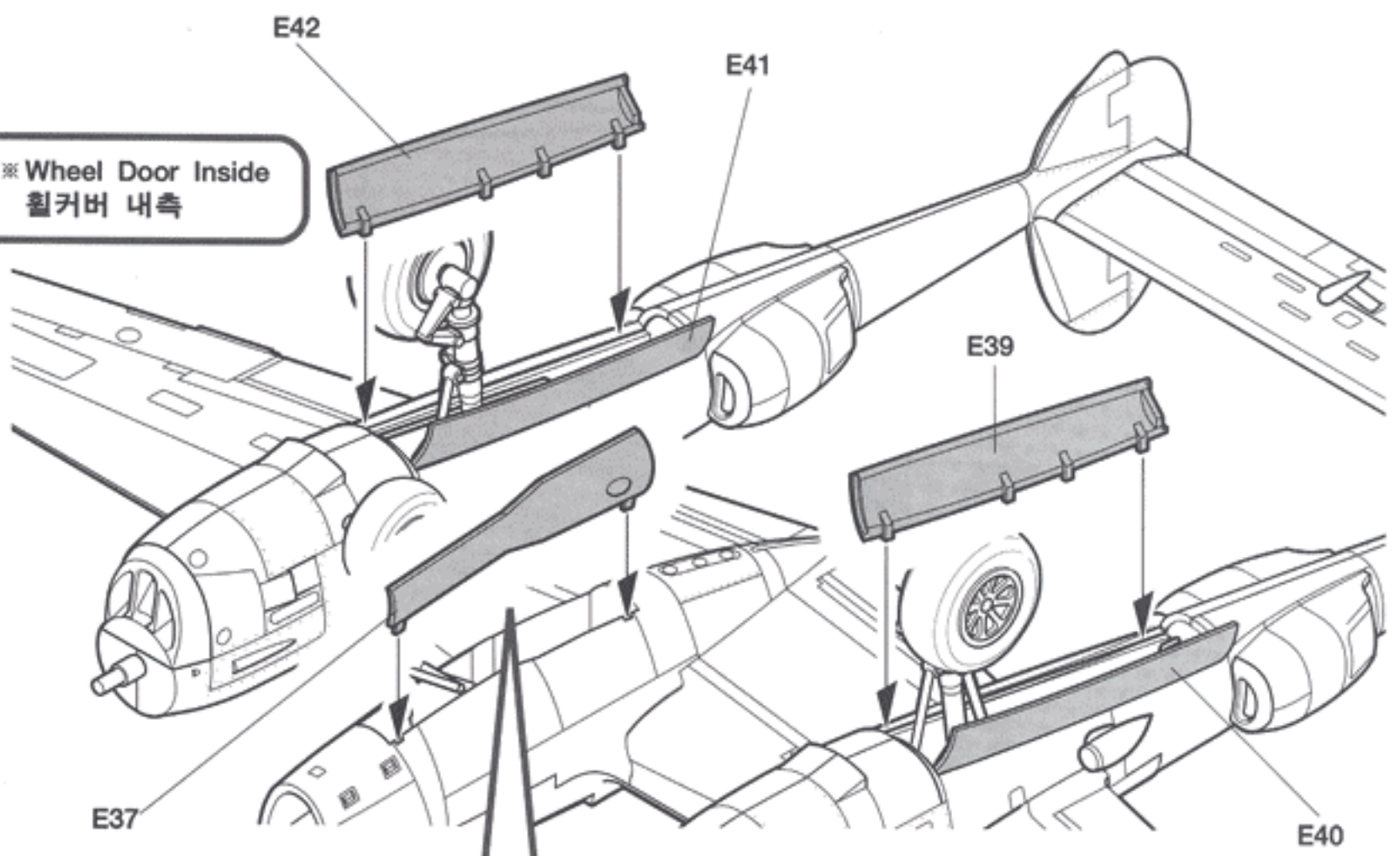


9	OLIVE DRAB(1) 12H52	OLIV GRÜN(1)	VERT OLIVE(1)	オリ-ブドラブ(1)	국방색(올리브드랍)	13	WHITE 1H1	WEISS	BLANC	ホワイト	유광흰색
10	NEUTRAL GRAY 13H53	MITTEL GRAU	GRIS MOYEN	뉴트랄그레이	뉴트럴그레이	14	BLACK 2H2	SCHWARZ	NOIR	ブラック	유광검정색
11	YELLOW 4H4	GELB	JAUNE	イエロ-	유광노랑색	<p>HE: In painting indication is the number of GSI Creos Aqueous Hobby Color, while ■ is that of Mr. Color. 塗料指定の■はGSIクレオス・Mr.カラー、HEは水性ホビーカラーの番号です。 HE: bei Bemalungshinweisen ist die Nummer der Aqueous - Hobby - Color von GSI Creos, während ■ den Ton der Farbserie Mr. Color anzeigt. Sur le guide de peinture, HE correspond au numéro de couleur GSI Creos AQUEOUS HOBBY COLOR, alors que ■ correspond à Mr. COLOR. 도료지정 ■은 GSI크레오스 Mr. 컬러, HE는 수성아미플러의 번호입니다.</p>					
12	RED 2H3	ROT	ROUGE	레드	유광빨강색						

7



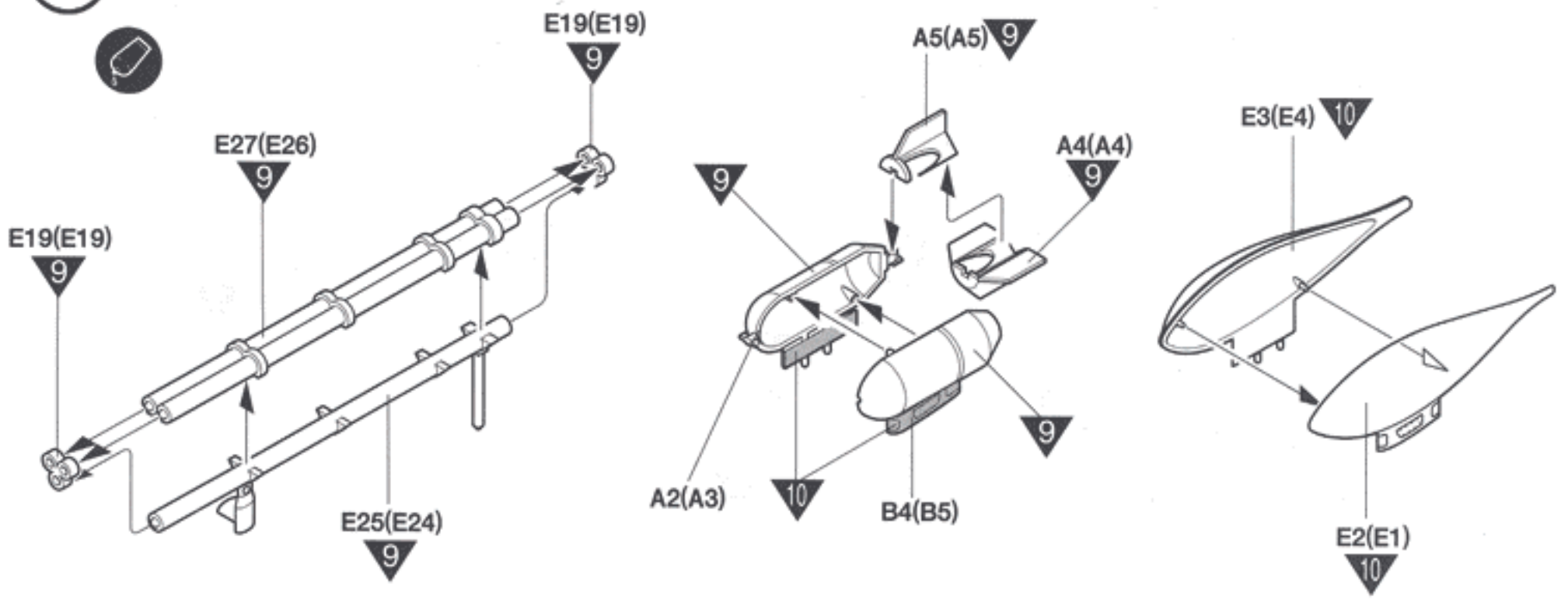
2 ※ Wheel Door Inside
휠커버 내측



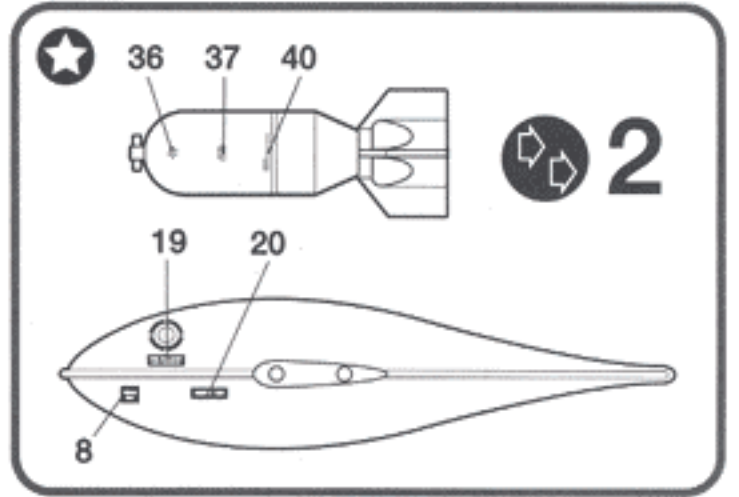
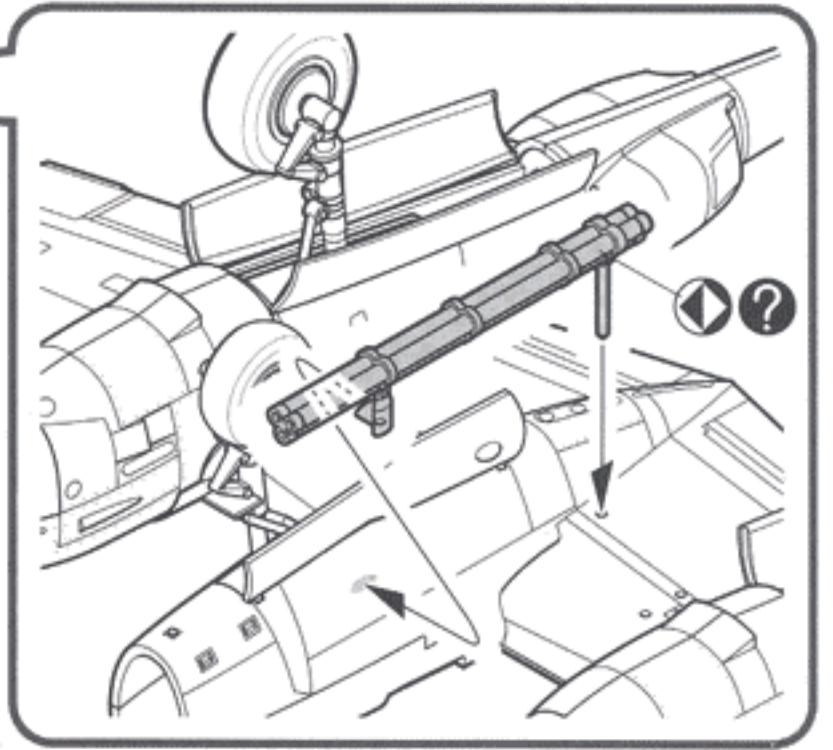
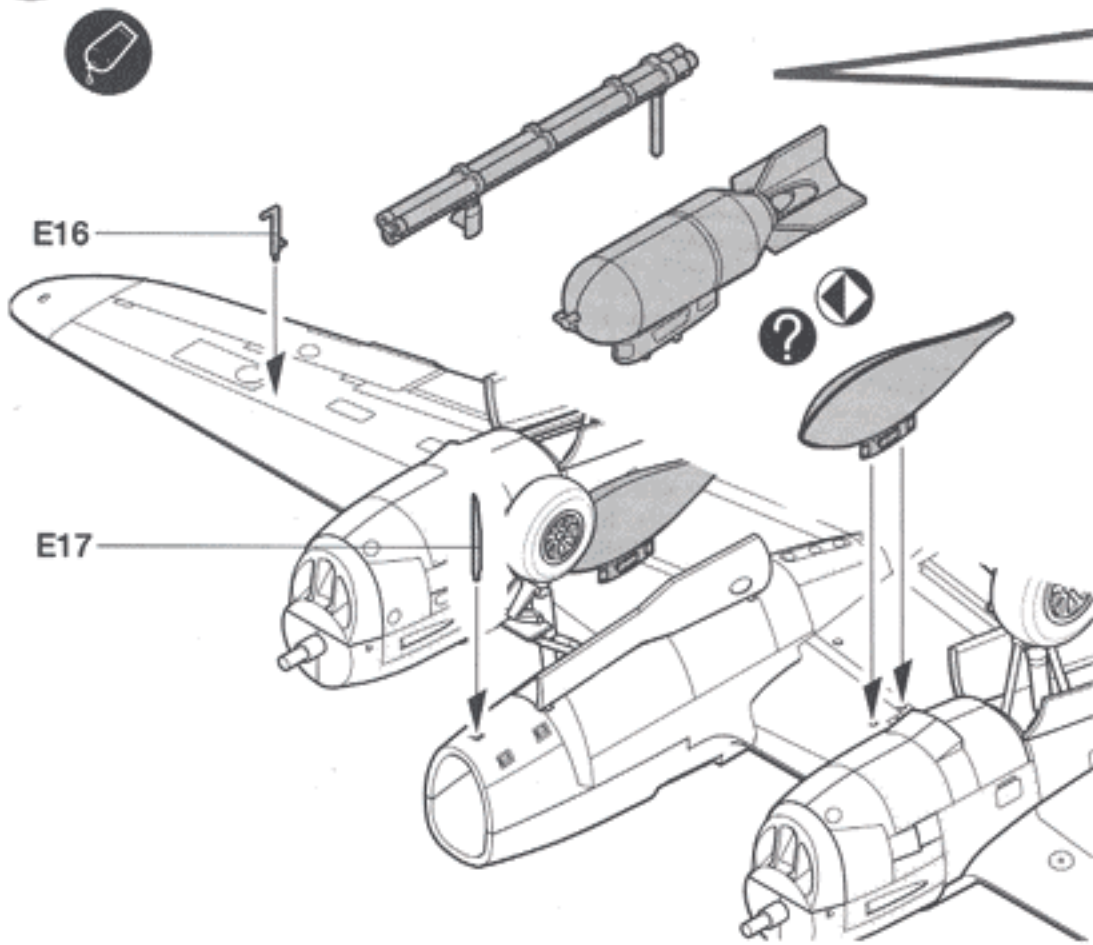
8



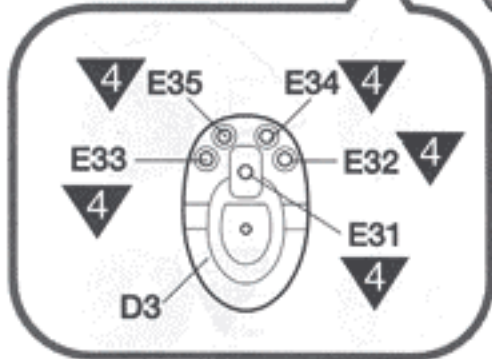
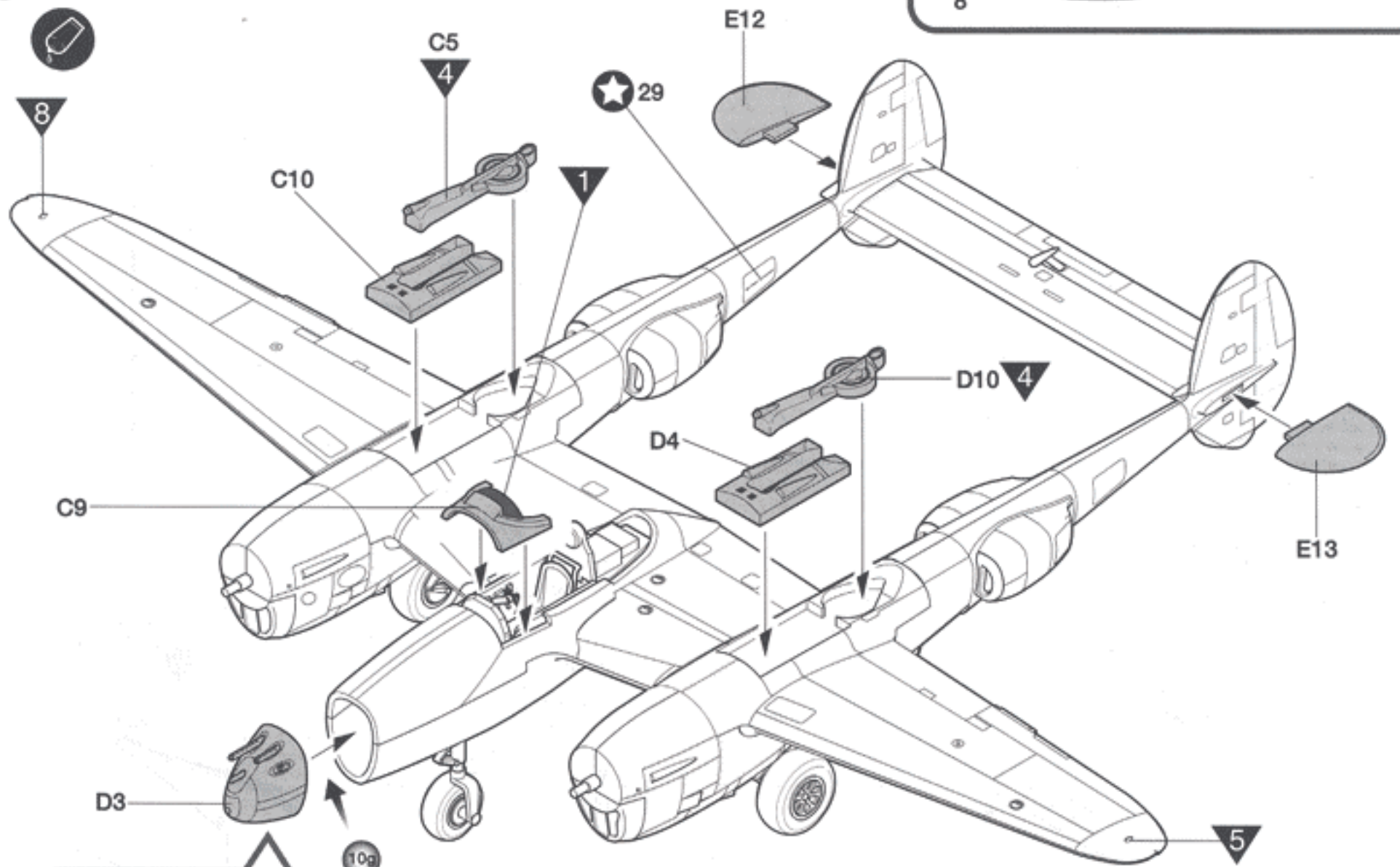
※ () is for leftside number.
()는 왼쪽 번호입니다.



9

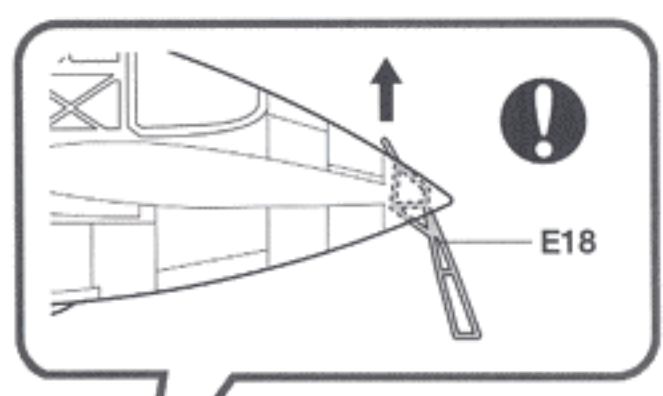


10

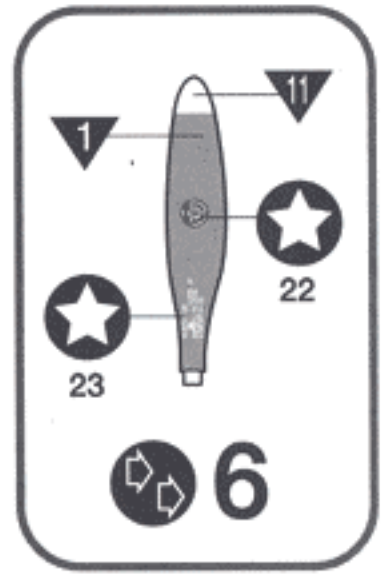
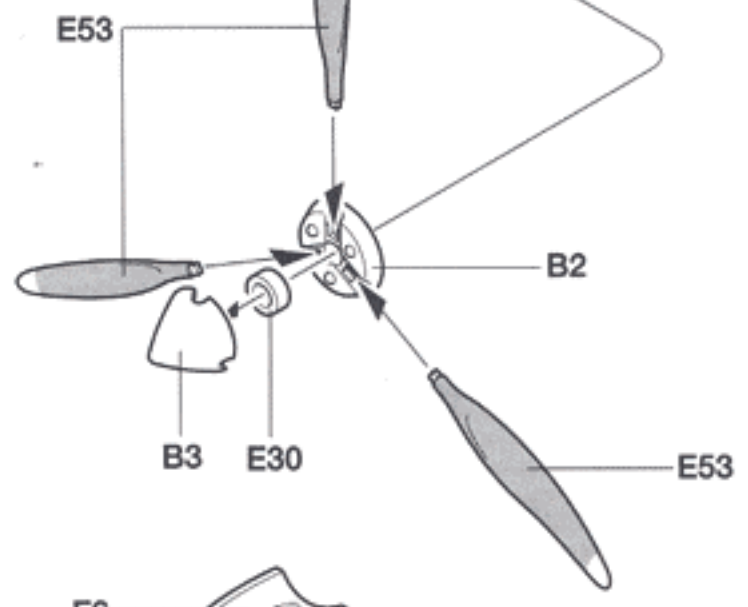
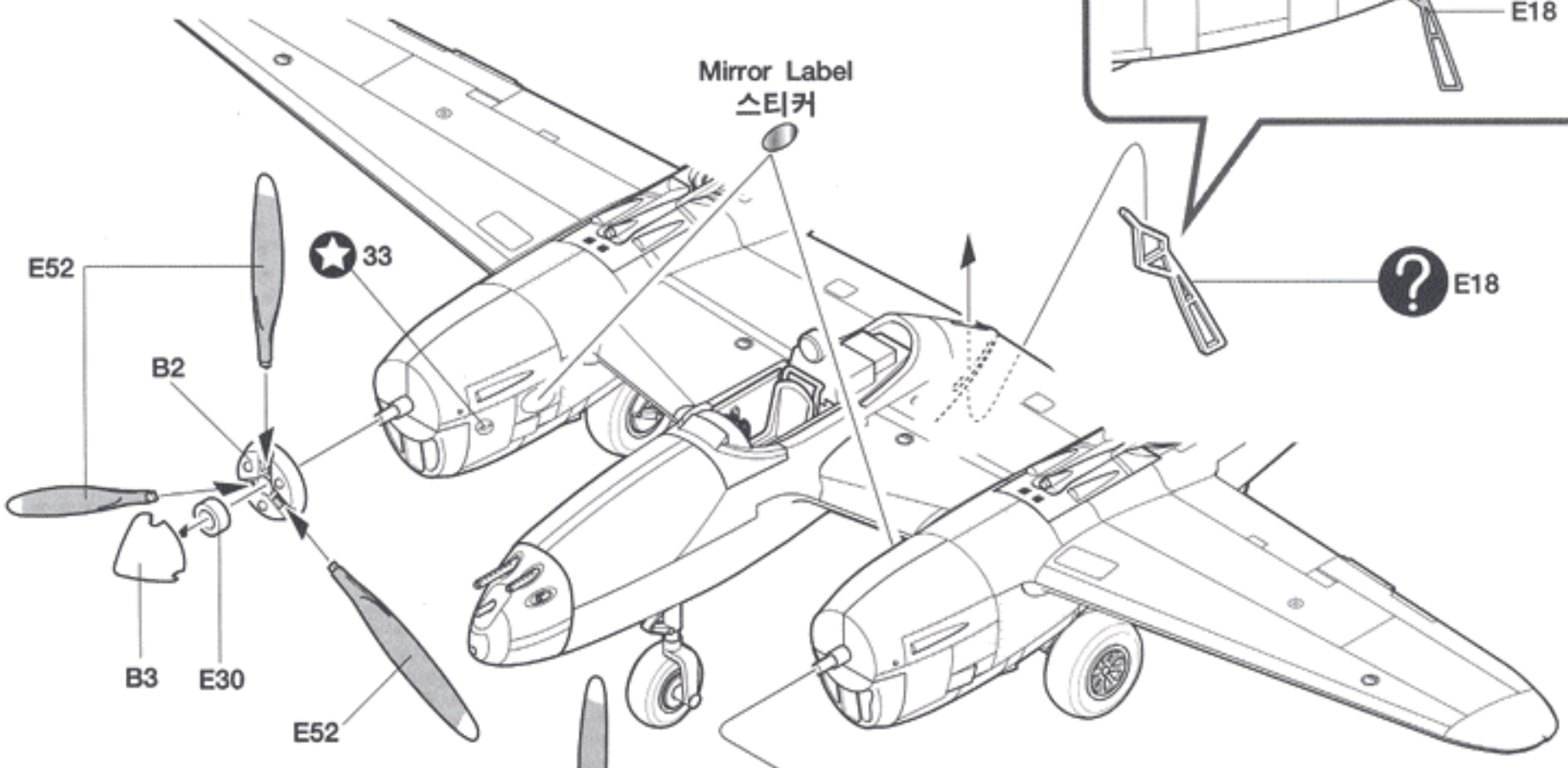


9

11



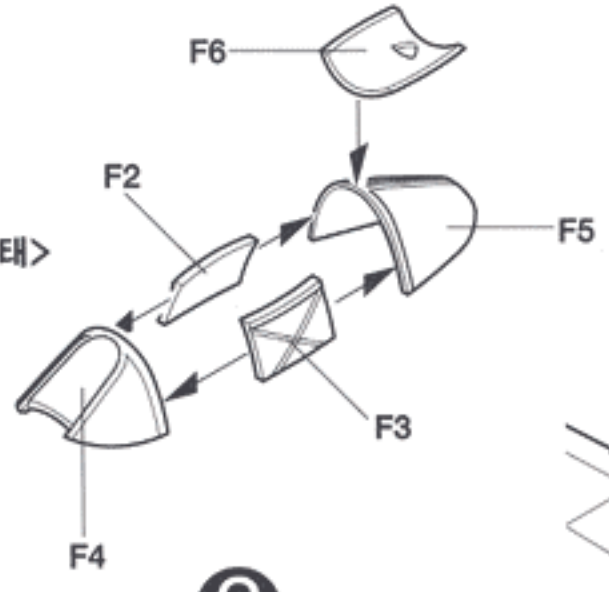
Mirror Label
스티커



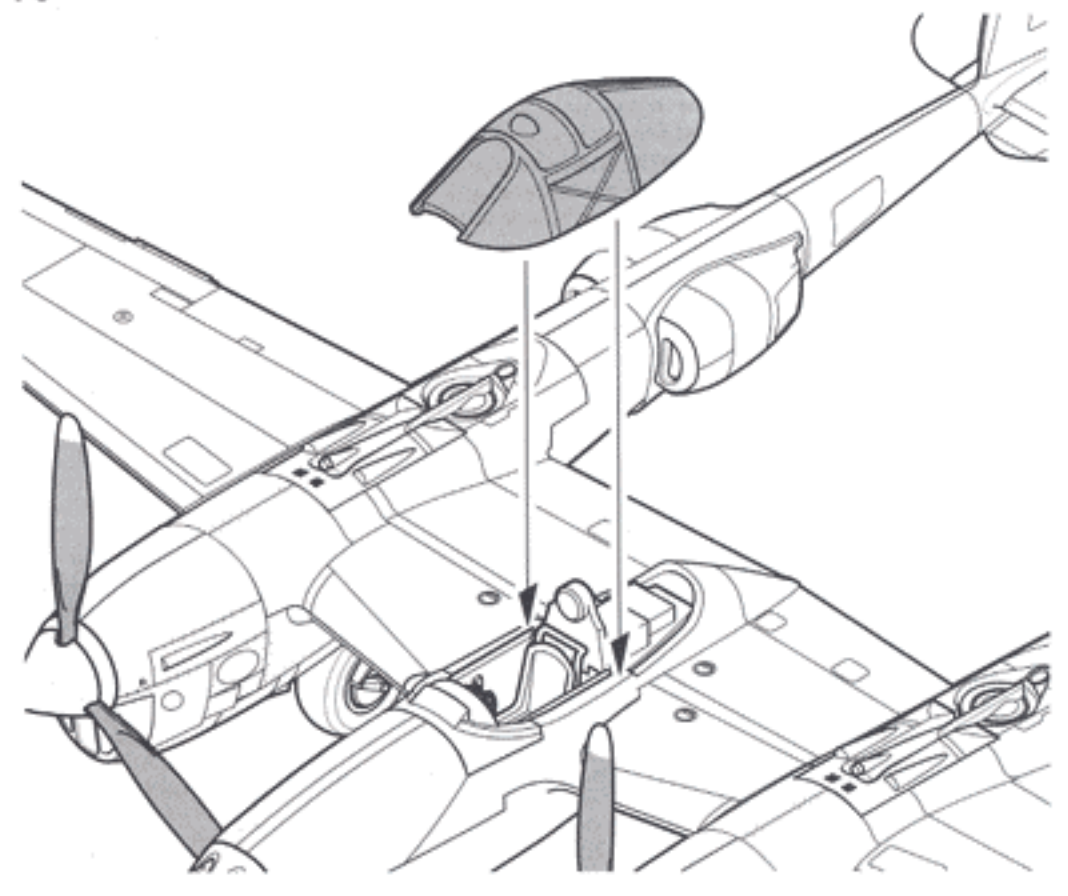
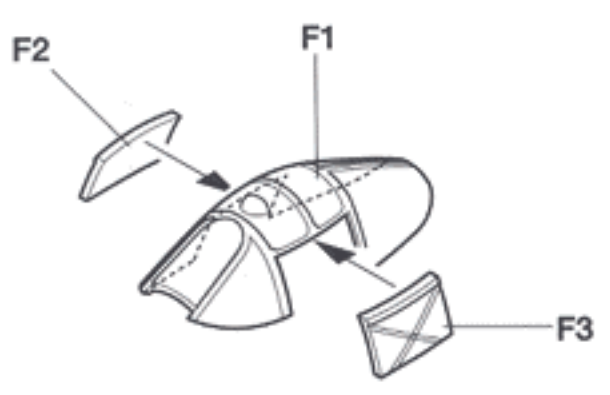
12

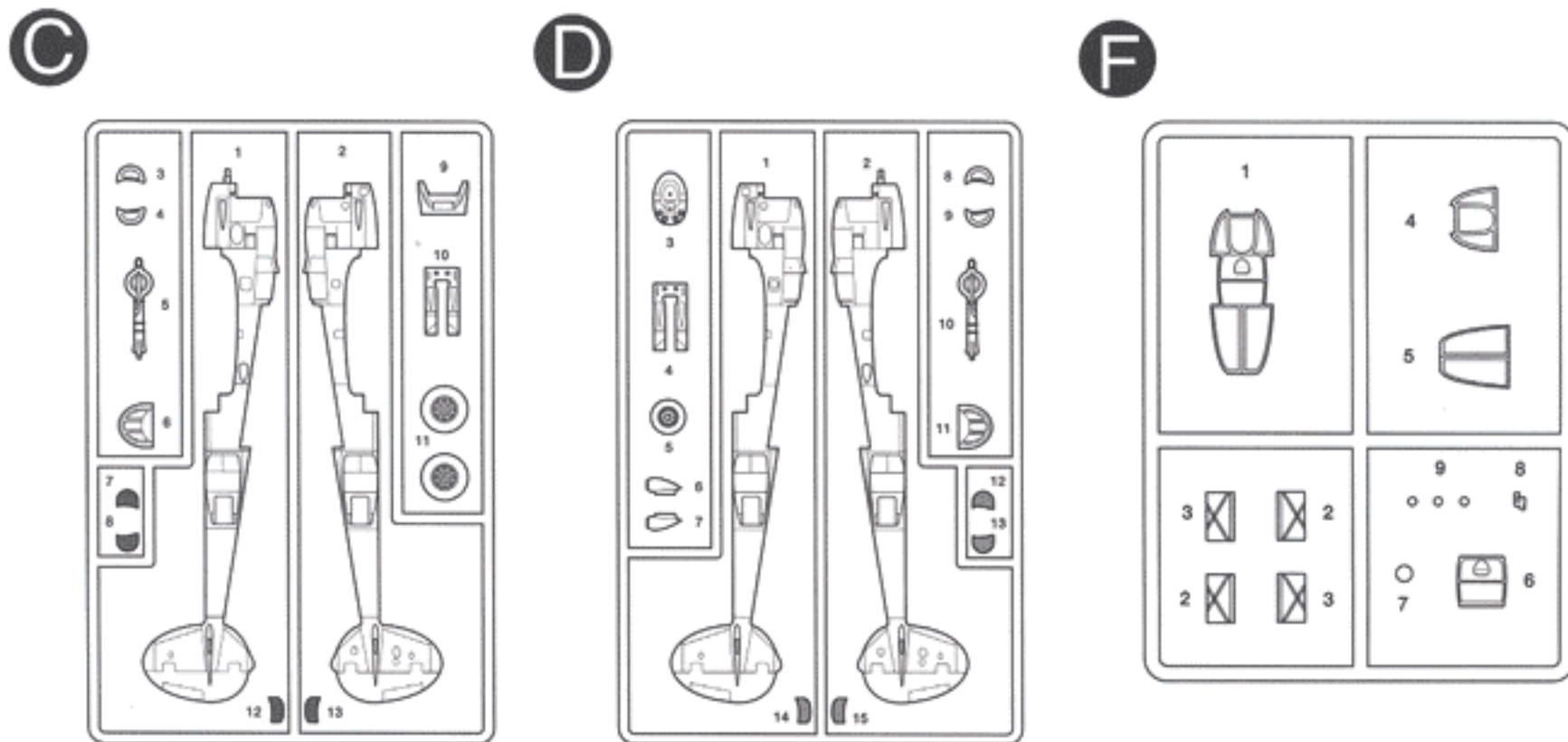
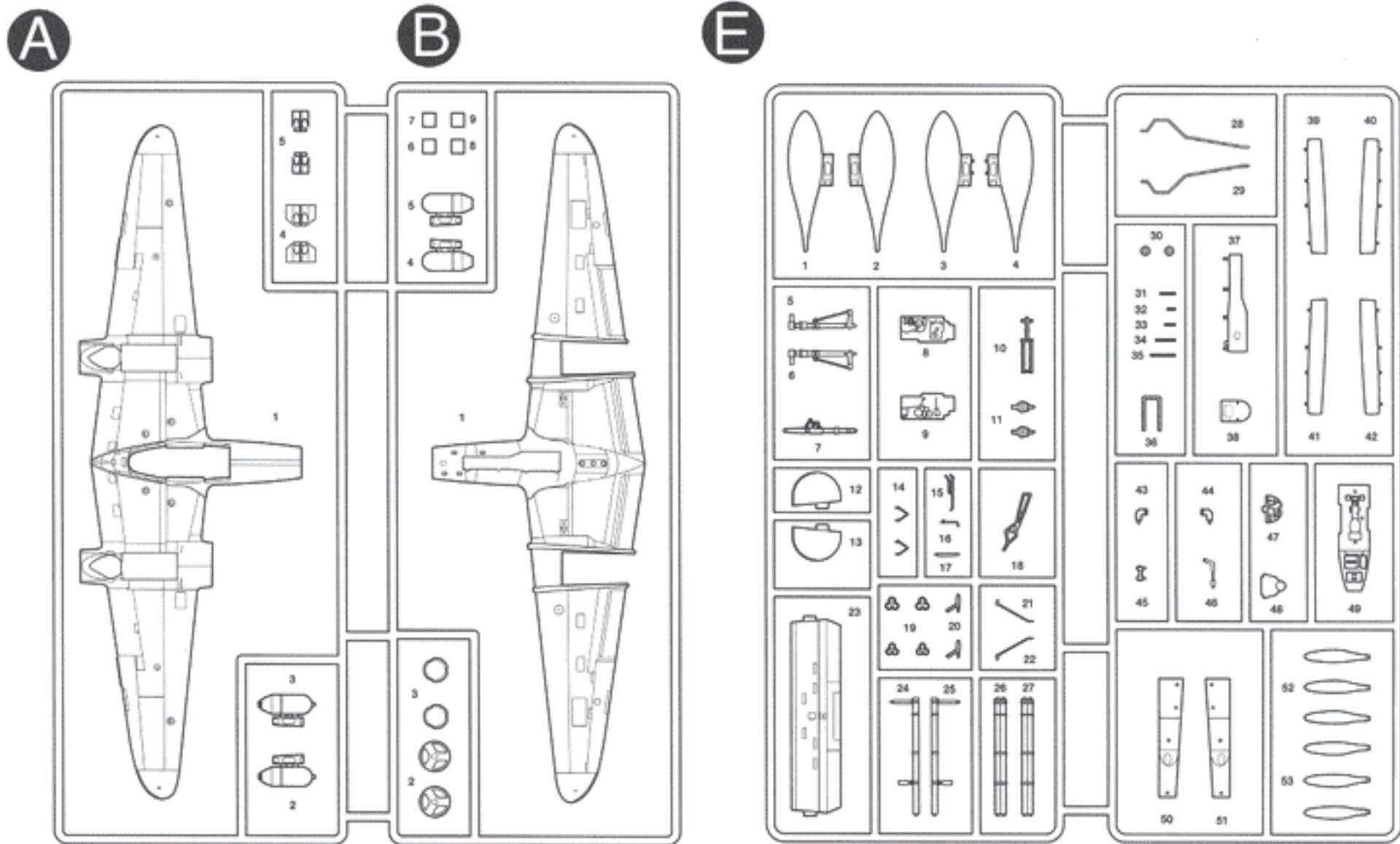


<OPEN/열린상태>



<CLOSED/닫힌상태>



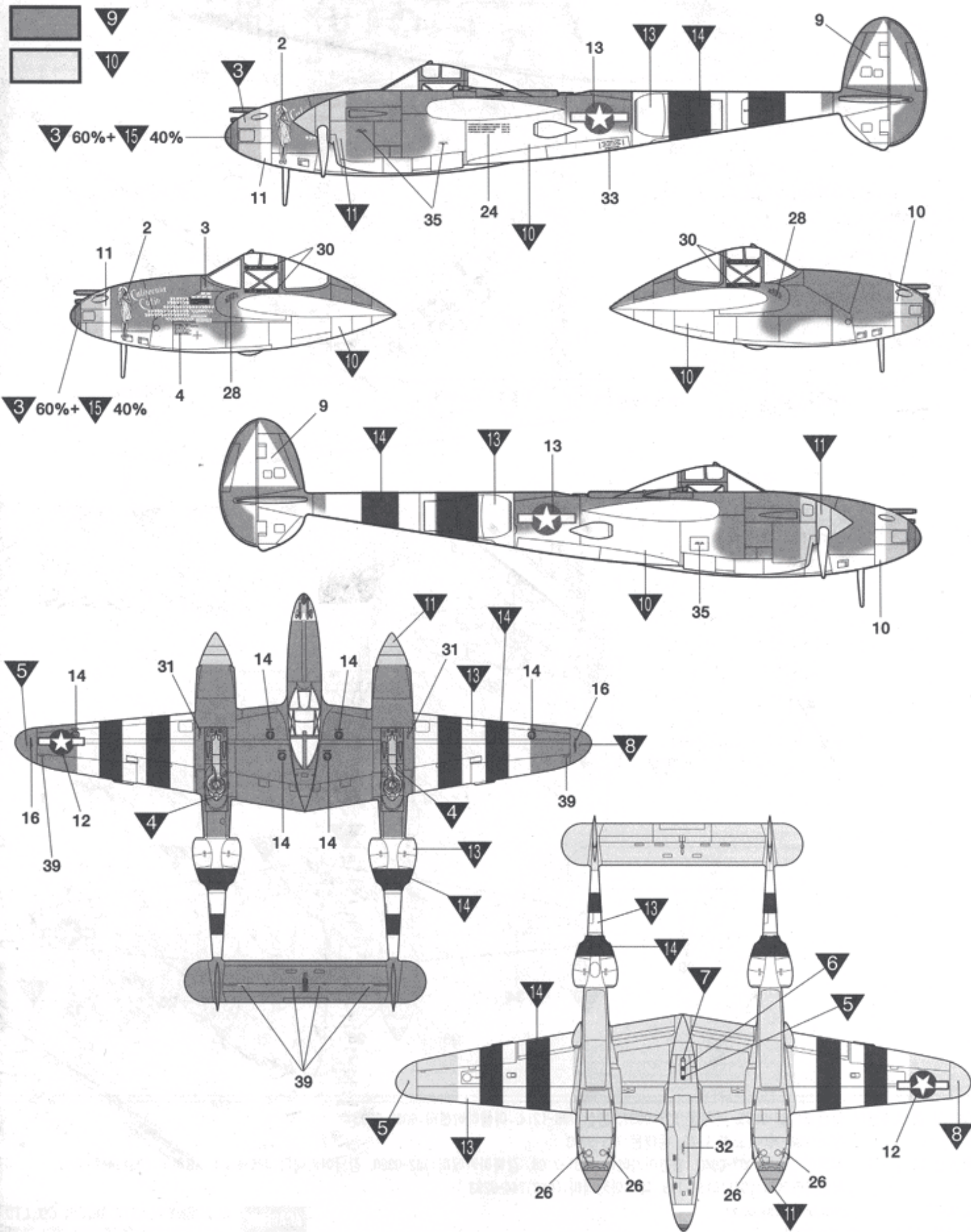


Decal 전사지 × 1
Mirror Label 스티커 × 1

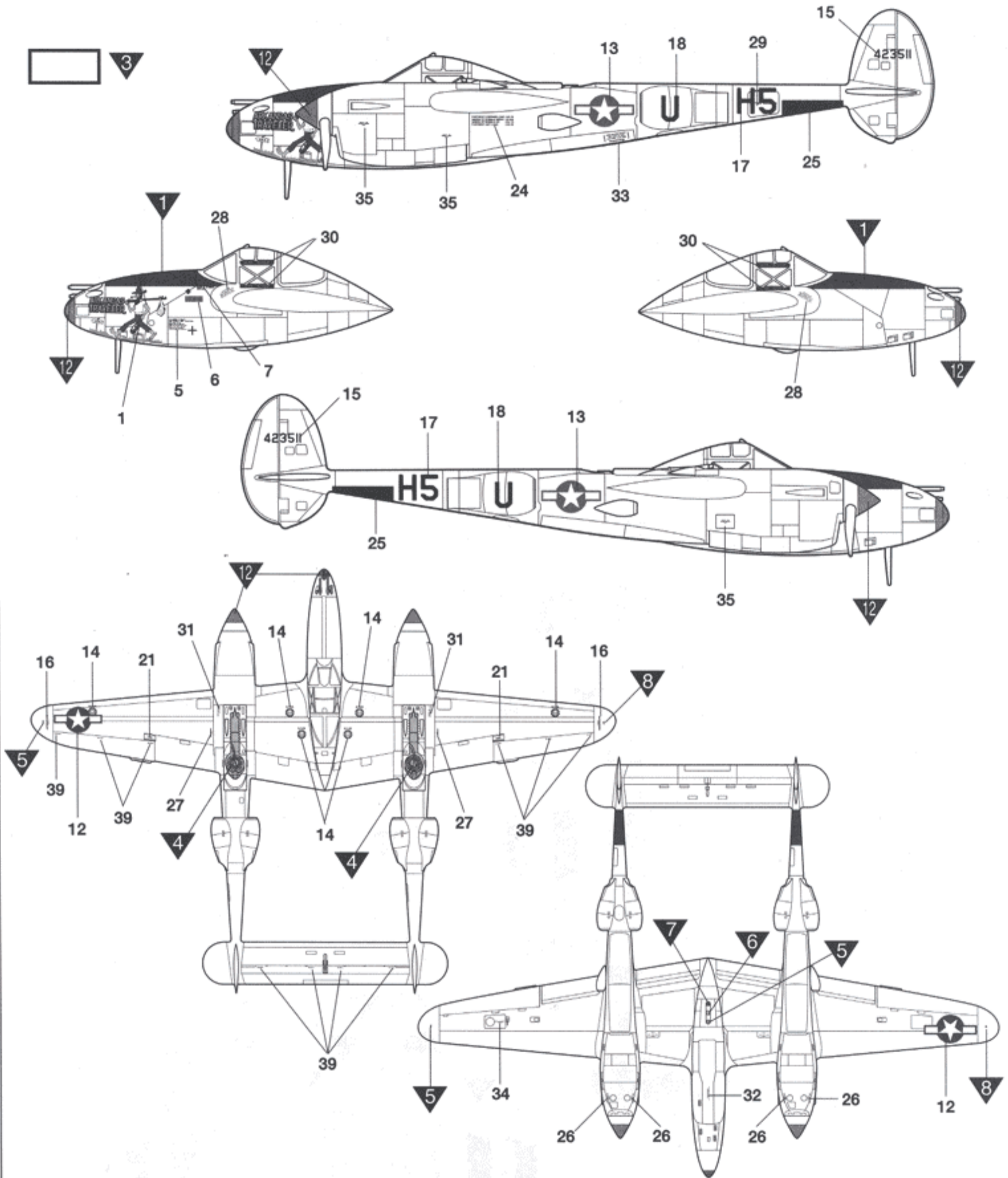
- 직매점 겸 A/S센터 삼선교:742-9293, 양재동:575-9997, 용산:796-1214, 아셈하비센터:6002-6293, 9293
- A/S센터 본사:908-7000(교환147), 동대문:745-9293
- 총판점 겸 A/S센터 서울아카데미:907-0940, 양천아카데미:2691-7108, 강북아카데미:762-0980, 강남아카데미:485-6884, AB하비:(031)458-5591, 서면아카데미:(051)816-9773, 대구아카데미:(053)744-9293
- 홈페이지 <http://www.academy.co.kr>
- ♣ 고객상담문의 080-969-7000

P-38J LIGHTNING "European Theater"

D USAAF P-38J-10-LO S/N 42-67916, Flown by Lt. Richard O. Loehnert, 55th FS/20th FG, June 1944, England
 P-38J-10-LO S/N 42-67916, 第20戦闘航空群 第55戦闘飛行隊 リチャード・ローナート中尉乗機、1944年6月 イギリス
 P-38J-10-LO S/N 42-67916, 미육군항공대 제20전투항공군 제55전투비행대 리차드 O. 로너트 중위 탑승기, 1944년 6월, 영국



2 USAAF P-38J-20-LO S/N 44-23511, Flown by Lt. Owen Fincher, 392nd FS/367th FG, 1945
 P-38J-20-LO S/N 44-23511, 第367戦闘航空群 第392戦闘飛行隊 オウエン・フィンチャー中尉乗機, 1945年
 P-38J-20-LO S/N 44-23511, 미육군 항공대 제367전투항공군 제392전투비행대 오웬 핀처 중위 탑승기, 1945년



- 직매점 겸 A/S센터 삼선교:742-9293, 양재동:575-9997, 용산:796-1214, 아셈하비센터:6002-6293
- A/S센터 본사:908-7000(교환 147), 동대문:745-9293
- 총판점 겸 A/S센터 서울아카데미:907-0940, 양천아카데미:2691-7108, 강북아카데미:762-0980, 강남아카데미:485-6884, AB하비:(031)458-5591, 서면아카데미:(051)816-9773, 대구아카데미:(053)744-9293

■ 홈페이지 <http://www.academy.co.kr>
 ◆ 고객상담문의 080-969-7000

ACADEMY
HOBBY MODEL KITS

ACADEMY PLASTIC MODEL CO., LTD.
 273-64, Suyu-dong, Kangbuk-gu, Seoul, Korea
 TEL:82-2-908-7000 FAX:82-2-997-3003