

SCALE
1/48
MESSERSCHMITT
Bf109K-4

ACADEMY
HOBBY MODEL KITS



12228



		HOBBY COLOR	Mr. COLOR	LIFE COLOR	HUMBROL	TESTOR/MODEL MASTER	ENAMEL	ACRYL	
1	BLACK GRAY	RLM86	116	UA133		2079	4779		블랙 그레이
2	SILVER	H<8>	8	LC74	11	1790	4678		은색
3	STEEL	H<18>	28	LC76	53	1780	4679		스틸
4	GRAY GREEN	RLM74	36	UA507	125	2084	4784		그레이 그린
5	FLAT BALCK	H<12>	33	LC02	33	1749	4768		무광 검정색
6	BURNT IRON	H<76>	61	LC74	56	1796	4676		흑철색
7	BLACK GREEN	H<65>	18	UA501		2080	4780		블랙 그린
8	LIGHT BLUE	RLM76	117	UA509	146	2086	4786		라이트 블루
9	GRAY	RLM02	60			2071	4770		그레이
10	BLACK	H<2>	2	LC52	21	1747	4695		유광 검정색
11	RED	RLM22	114	LC5	19	2073	4772		유광 빨강색
12	GRAY VIOLET	RLM72	37	UA508		2085	4785		그레이 바이올렛

<READ THIS BEFORE YOU BEGIN>

- Study the instructions before assembling. - Check the fit of each piece before cementing into place.
- Do not use too much cement to join parts. - Never use cement or paint near open flame.
- Open a window or make area well ventilated when cement or paint is in use.
- Tear up and throw away the empty plastic bags to avoid danger of suffocation for little children.

<ALLGEMEINE HINWEISE>

- Die Anordnung der Bauteile ist aus den Zeichnungen der Anleitung ersichtlich.
- Die Teile vor dem Verkleben ungeleimt zusammenhalten, um ihren paß zu prüfen.
- Klebstoff nicht zu dick auftragen. - Klebstoff und Farben niemals in der Nähe einer Flamme verwenden.
- Während der Bemalung mit Spritzpistole oder Pinsel für frische Luftzufuhr, z.B. öffnen des Fensters, sorgen.
- Bausatz von kleinen Kindern fernhalten. Verhüten Sie, daß Kinder irgendwelche Bauteile in den Mund nehmen oder Plastiktüten über den Kopf ziehen.

■ 조립하기 전에

- 부품을 조립하기 전에 설명서를 잘 읽어본 후 조립한다.
- 점착제를 사용할 곳과 사용하지 않는 곳에 주의하고 너무 많이 바르지 않도록 한다.

부품을 자를 때는 칼이나 니퍼로 깨끗이 잘라준다.

-점착제를 사용할 곳과 사용하지 않는 곳에 주의하고 너무 많이 바르지 않도록 한다.

- 점착하기 전에 부품을 맞추어 확인한 후 조립한다.

-에나멜 페인트나 점착제를 사용할 때는 창문을 열어 환기를 시키고 화기를 멀리한다.

-사용 후 남은 부품은 어린 아이들의 손에 닿지 않도록 잘 처리한다.



<LISEZ CE QUI SUIT AVANT DE COMMENCER LE MONTAGE>

- Etudier les schémas d'assemblage. - Contrôler que chaque pièce soit bien conforme avant de la coller à sa place.
- N'utilisez pas trop de colle pour réunir les pièces. - Ne jamais manipuler la colle ou peinture à proximité d'une flamme.
- Aérer soigneusement la pièce où vous peignez(ouvrir la fenêtre).
- Après avoir sorti les pièces du sac en plastique, déchirer le sac afin d'éviter que les enfants ne le mettent sur la tête et ne s'étouffent.

<組み立てる前に>

- 組み立てる前に説明書をお読み下さい。 -部品をランナーから切りはずす時は模型用ニッパーとカッターを使用します。
- 接着剤を少しぬりすぎることがまれに起こります。 -接着する前に部品を合わせて確かめます。
- 接着剤や塗料を使用する時はときどき窓を開けて換気をお願いします。
- 組み立て後の部品やビニール袋は小さなお子の手が届かない安全な所に保管して下さい。

⚠️ 보호자 분들은 반드시 읽어 주십시오.



주의
WARNING!

- 조립하기 전에 취급 설명서를 필히 읽어 내용을 충분히 이해한 상태에서 조립하여 주십시오.

- 부품을 자를 때는 해당번호를 확인한 뒤 니퍼 등으로 깨끗이 잘라 주십시오. 칼을 이용하여 부품을 다듬고 자를 경우 손을 다치지 않도록 세심한 주의를 기울여 주십시오.

- 작은 부품 따위를 절대로 입에 넣지 마십시오. 잘못하여 삼킬 경우 질식 등의 위험이 있습니다. ● 자칫 먹을 우리가 있으므로 3세 미만의 어린이에게는 절대로 주지 마십시오.

- 잘라낸 부품은 깨끗이 다듬어 조립하고 남은 쓰레기는 분리하여 잘 버려 주십시오. ● 기능상 부득이하게 튀어나온 부분이 있을 수 있습니다. 취급 시 충분한 주의를 기울여 주십시오.

- 제품 및 부품이 포장된 비닐봉지는 개봉 후 즉시 어린이의 손에 닿지 않는 곳에 잘 버려 주십시오. 머리에 뒤집어쓰거나 얼굴을 덮을 경우 질식의 위험이 있습니다.

- 색칠 및 점착을 위하여 모형용 도료 및 점착제 등을 사용할 때에는 창문을 열어 환기를 시키고 화기를 멀리하여 주십시오. 사용하고 남은 도료 및 점착제는 어린이의 손이 닿지 않는 곳에 잘 보관하여 주십시오.

- Before starting to assemble, read the instruction manual very carefully to understand well everything of the instructions.

- Before cutting a part off sprue, check the part number again and use proper tool such as nipper to cut it clearly. Take care not to be hurt in use of modelling knife to cut or trim parts.

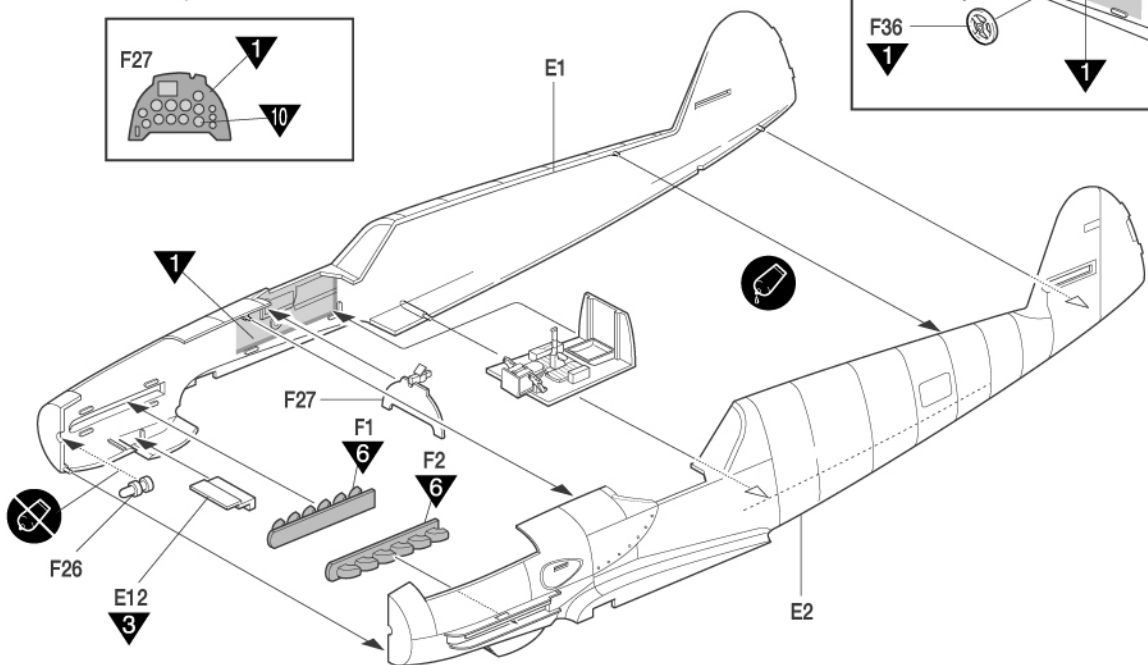
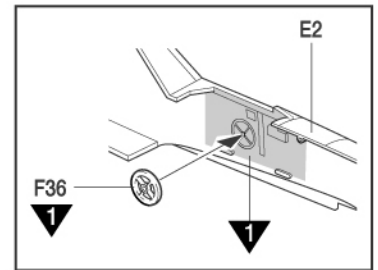
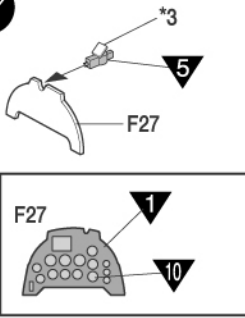
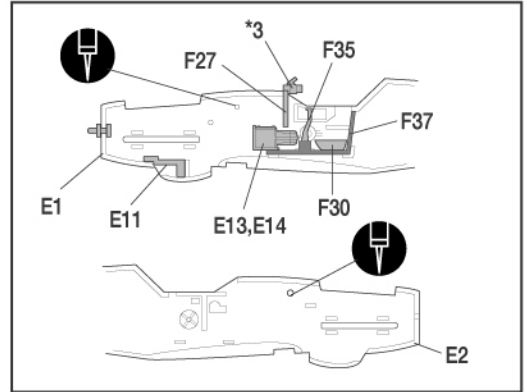
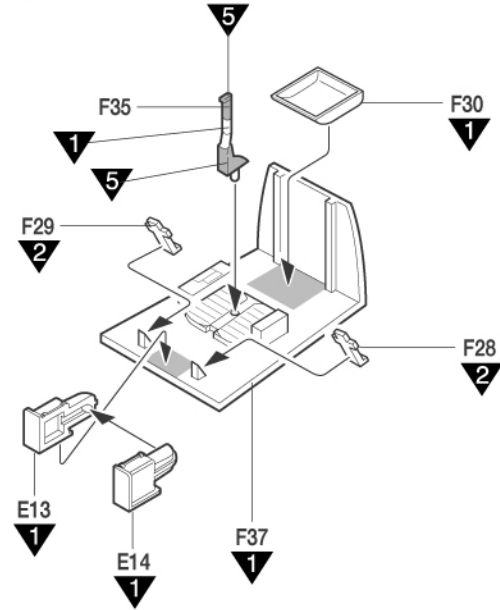
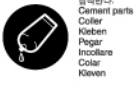
- Never put small parts in the mouth to avoid any danger of suffocation by accidentally swallowed ones. ● Never let children less than 3 years old have it to avoid any danger of taking it.

- The product may have some protruding parts for functional reasons and take care of handling it always.

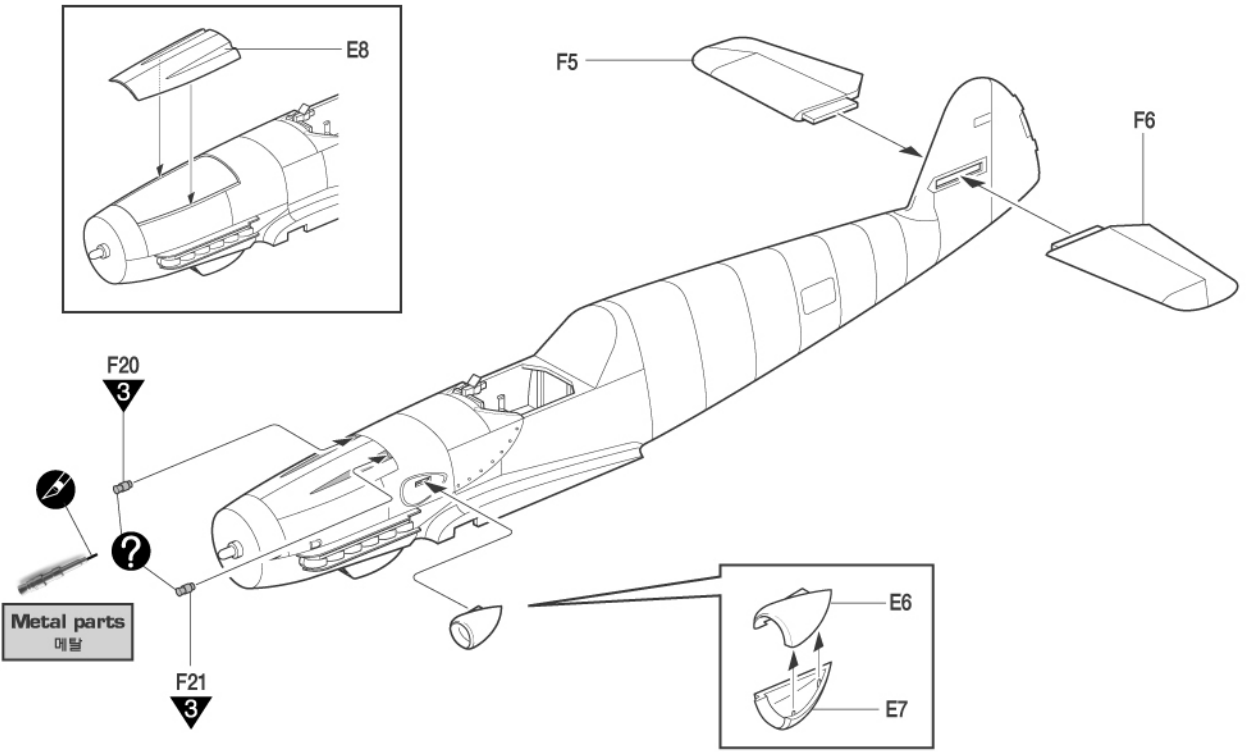
- After cutting a part off sprue, trim it clearly to assemble and the wastes should be properly sorted to dispose.

- Plastic bags packed with the product and parts should be disposed in a proper place immediately to keep out of children to avoid any danger of suffocation by pulling it over head or putting it over face.

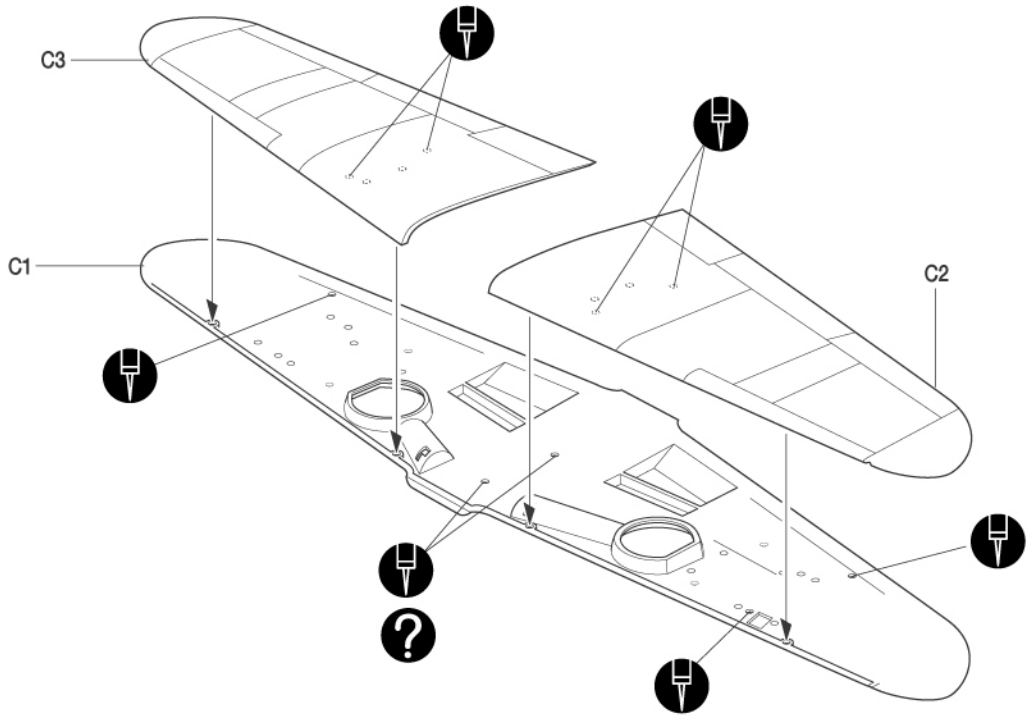
- Before using modelling colors or cement, open windows to keep the room well ventilated and do not use near fire or flame. After using them, keep in a proper place out of children.



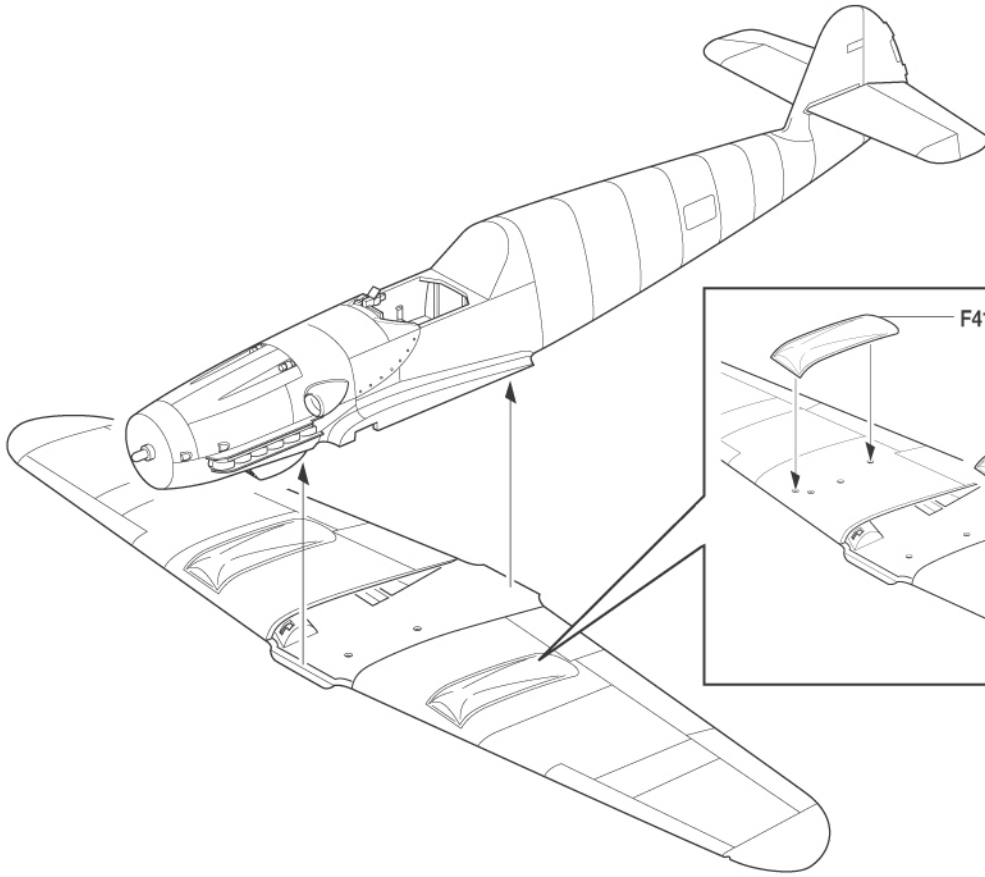
3 



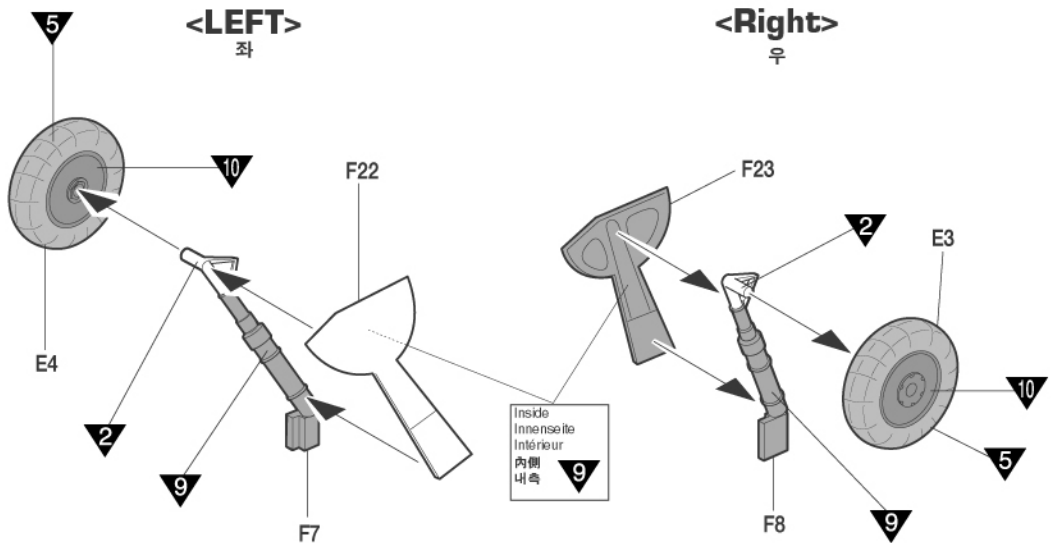
4 



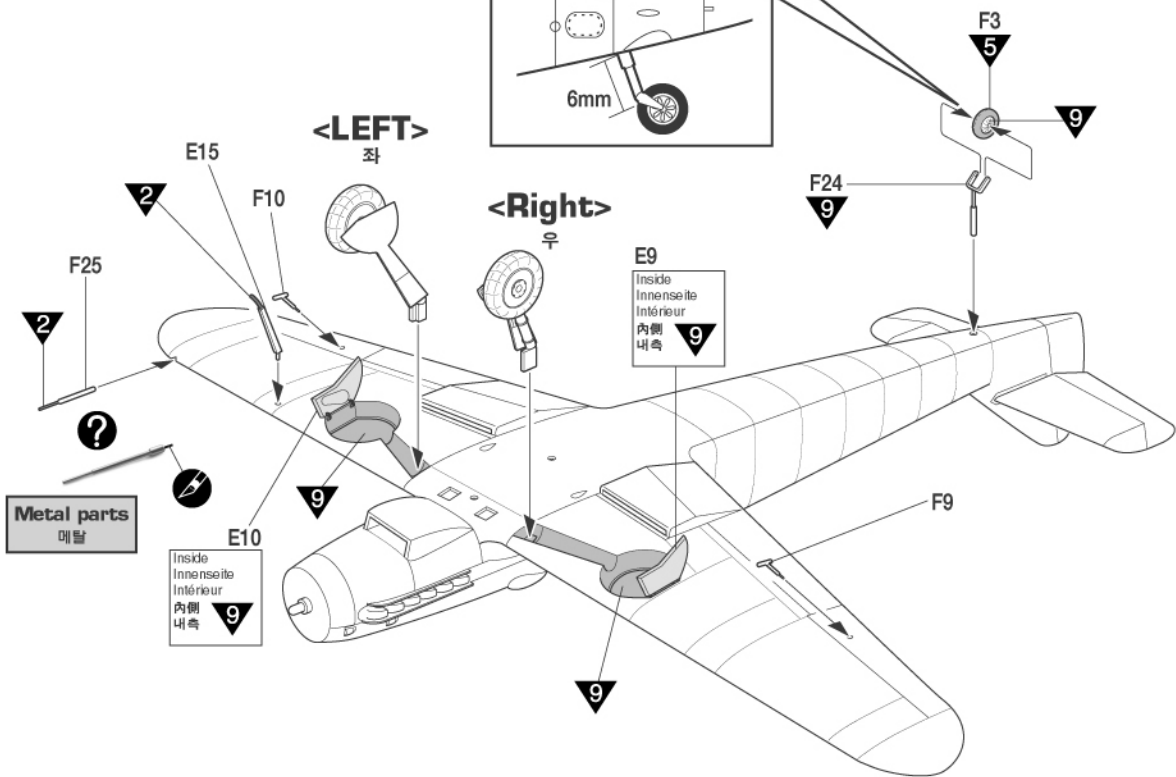
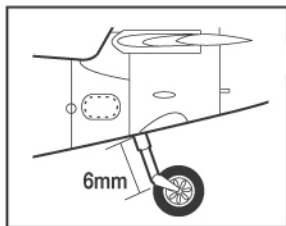
7



8



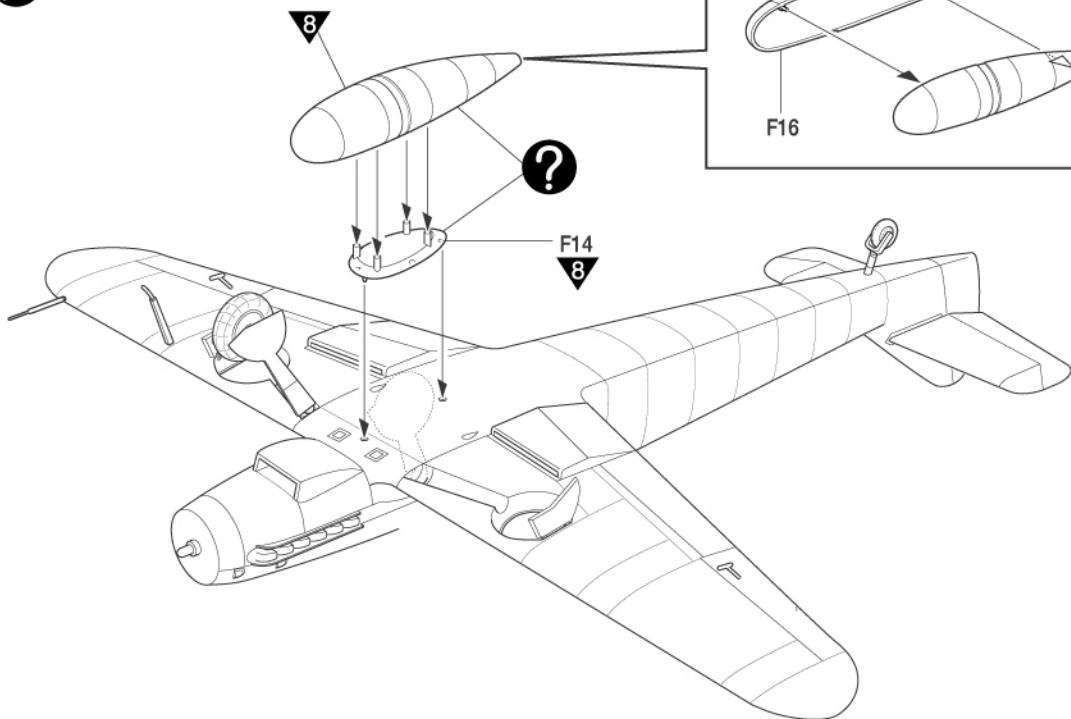
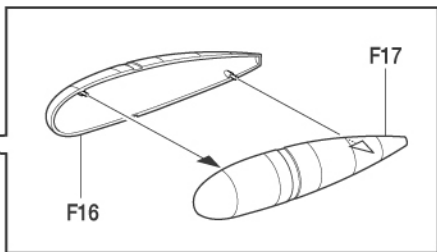
9



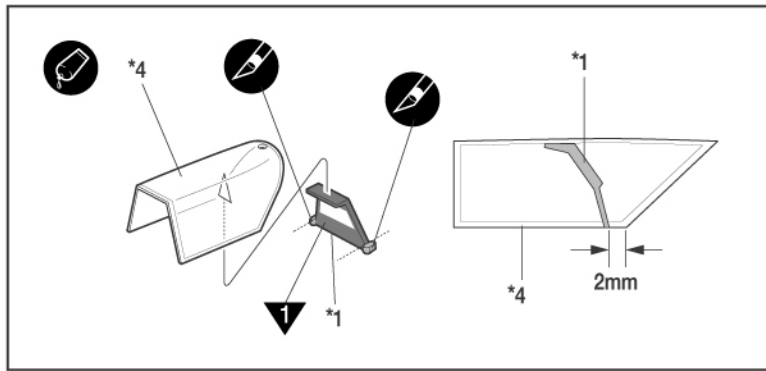
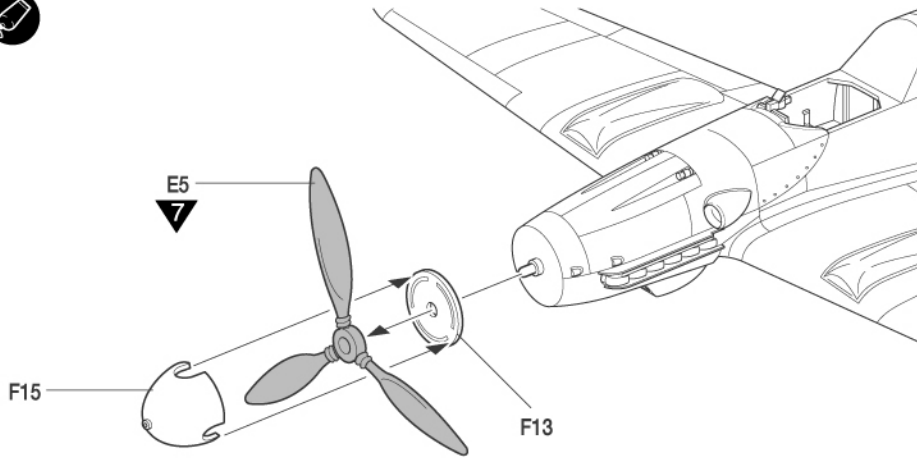
DROP TANK

보조연료탱크

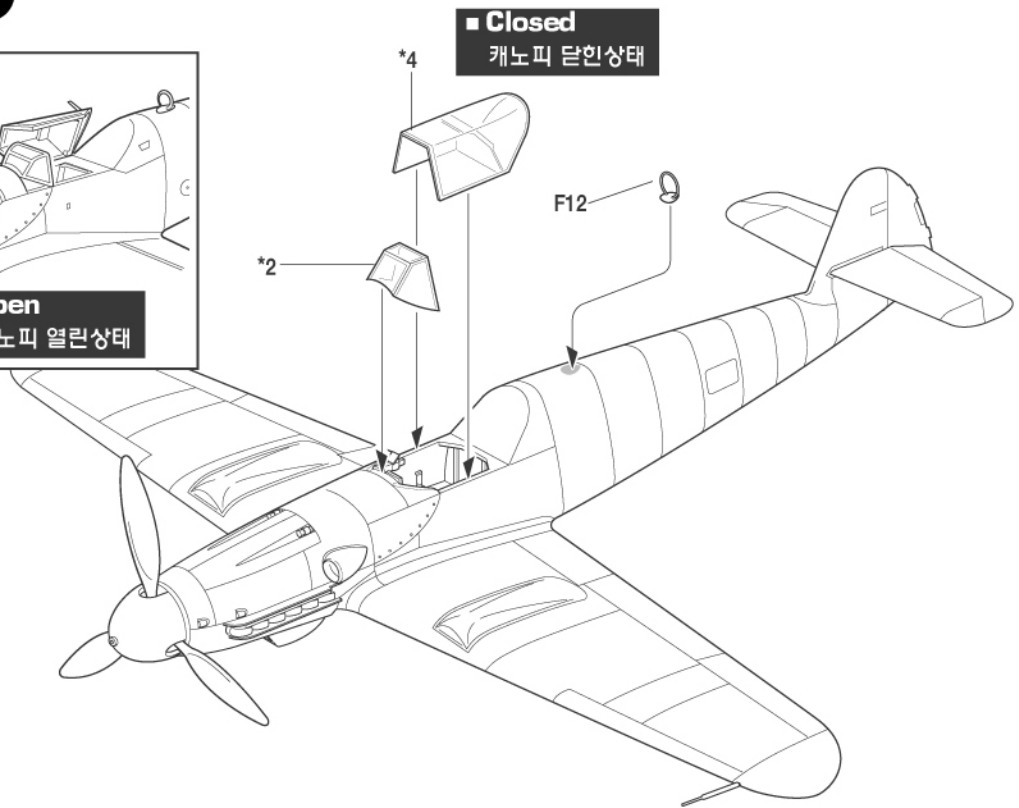
10



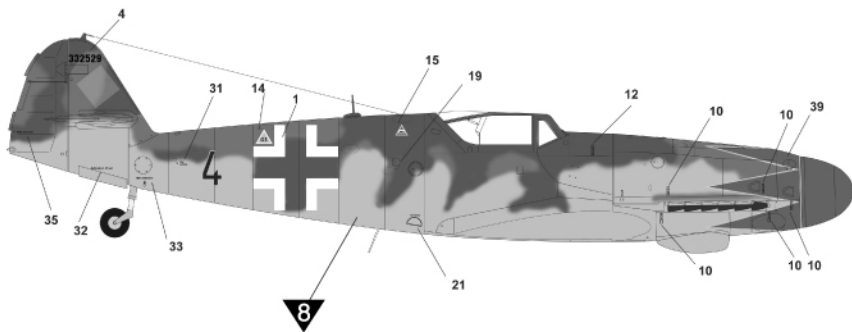
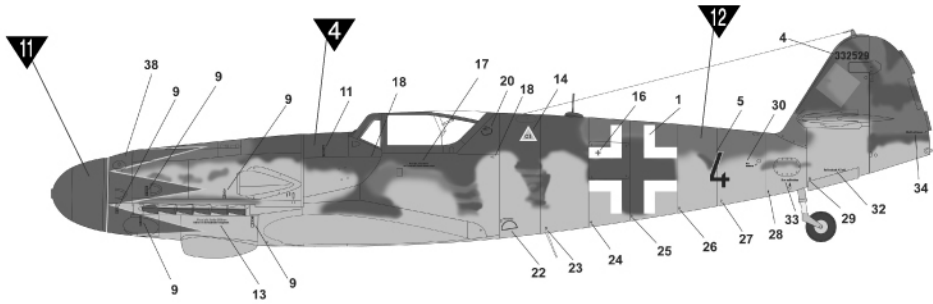
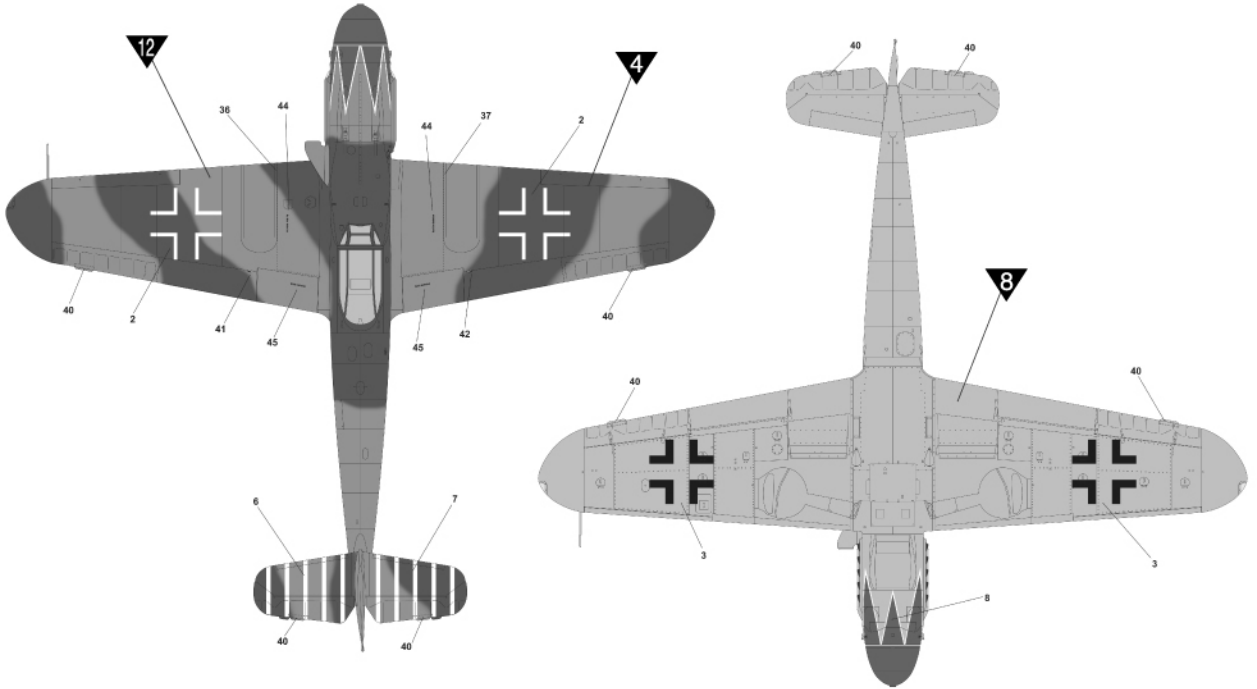
11 



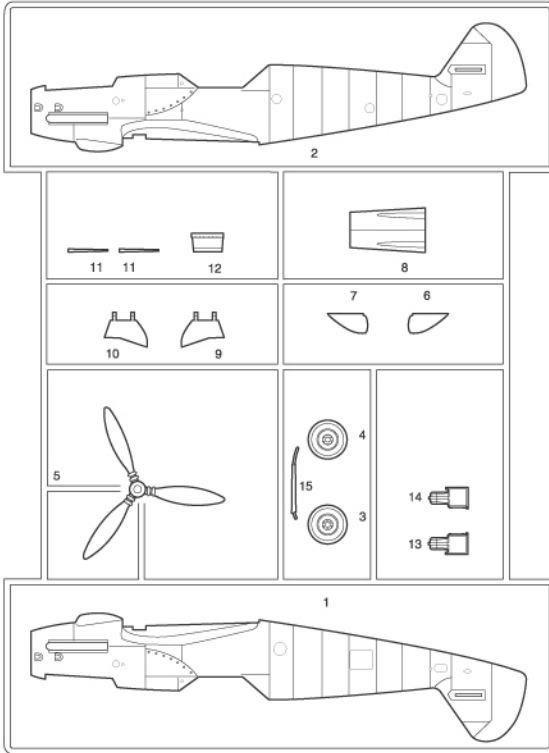
12 



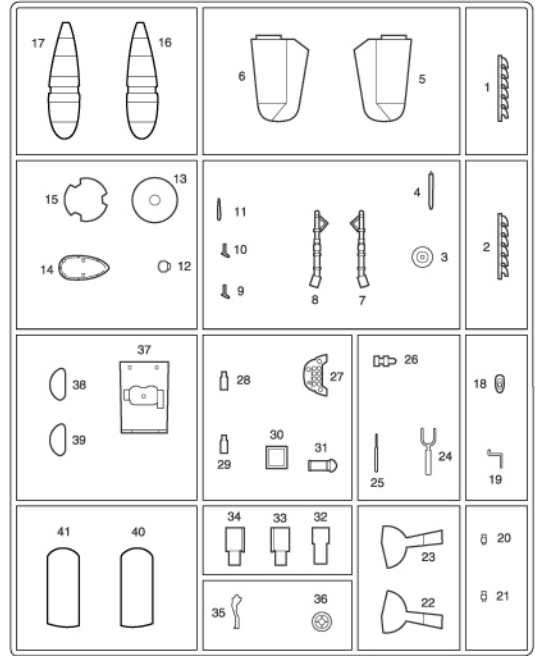
■ MESSERSCHMITT Bf109K-4



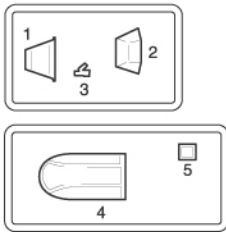
E



F



*



● Decal/전사지

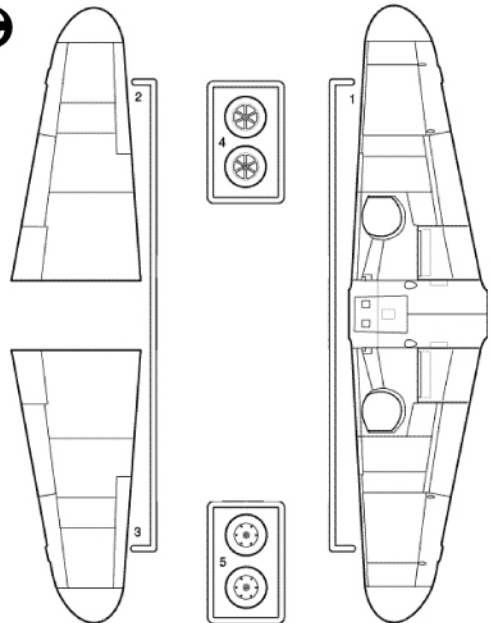
● Metal parts/메탈



● Unused parts/불필요 부품

C4, C5, E11X2, F4, F11, F18, F19, F32, F33, F34, F38, F39, *5

C



ACADEMY
HOBBY MODEL KITS

ACADEMY
ACADEMY PLASTIC MODEL CO., LTD.
521-1, Yonghyeon-dong, Uijeongbu-si, Gyeonggi-do, Korea
고객상담문의: 080-969-7000