

**ACADEMY**

HOBBY MODEL KITS

13215

**R.O.K. ARMY  
MAIN BATTLE TANK KIA1****대한민국 육군  
주력전차 KIA1**

1/35th Scale

**<READ THIS BEFORE YOU BEGIN>**

- Study the instructions before assembling.
- Do not use too much cement to join parts.
- Open a window or make area well ventilated when cement or paint is in use.
- Check the fit of each piece before cementing into place.
- Never use cement or paint near open flame.
- Tear up and throw away the empty plastic bags to avoid danger of suffocation for little childre

**<ALLGEMEINE HINWEISE>**

- Die Anordnung der Bauteile ist aus den Zeichnungen der Anleitung ersichtlich.
- Die Teile vor dem Verkleben ungeleimt zusammenhalten, um ihren paßsitz zu prüfen.
- Klebstoff nicht zu dick auftragen.
- Klebstoff und Farben niemals in der Nähe einer Flamme verwenden.
- Während der Bemalung mit Spritzpistole oder Pinsel für frische Luftzufuhr, z.B. öffnen des Fensters, sorgen.
- Bausatz von kleinen Kindern fernhalten. Verhüten Sie, daß Kinder irgendwelche Bauteile in den Mund nehmen oder Plastiktüten über den Kopf ziehen.



「READ THIS BEFORE YOU BEGIN」  
「ALLGEMEINE HINWEISE」  
「LISEZ CE QUI SUIT AVANT DE COMMENCER LE MONTAGE」  
(組み立てる前に)  
(조립하기 전에 꼭 읽으십시오.)

**<LISEZ CE QUI SUIT AVANT DE COMMENCER LE MONTAGE>**

- Etudier les schémas d'assemblage. - Contrôler que chaque pièce soit bien conforme avant de la coller à sa place.
- N'utilisez pas trop de colle pour réunir les pièces. - Ne faites jamais manipuler la colle ou peinture à proximité d'une flamme.
- Aérer soigneusement la pièce où vous peignez(ouvrir la fenêtre). - Après avoir sorti les pièces du sac en plastique, déchirer le sac afin d'éviter que les enfants ne le mettent sur la tête et ne s'étouffent.

**〈組み立てる前に〉**

- 組み立てる前に説明書をお読み下さい。 - 部品をランナーから切り出す時は模型用ニッパーとカッターを使用します。
- 接着剤を少しなめに使うことがきれいに仕上げるコツです。 - 組み立て後の部品やビニール袋は小さな子供の手の届かない安全な所に保管して下さい。
- 接着剤や塗料を使用する時はときどき窓を開けて換気をお願いします。 - 保管する前に部品を合わせて確かめます。

**■조립하기 전에**

- 부품을 조립하기 전에 설명서를 잘 읽어본 후 조립한다.
- 접착하기 전에 부품을 맞추어 확인한 후 조립한다.
- 부품을 자를 때에는 칼이나 니퍼로 깨끗이 잘라준다.
- 페인트나 접착제를 사용할 때는 창문을 열어 환기를 시키고 화기를 멀리한다.
- 접착제를 사용할 곳과 사용하지 않는 곳에 주의하고 너무 많이 바르지 않도록 한다.
- 사용 후 남은 부품은 어린 아이들의 손에 닿지 않도록 잘 처리한다.

**⚠ 보호자 분들은 반드시 읽어 주십시오.**

- 조립하기 전에 취급 설명서를 꼼꼼히 읽어 내용을 충분히 이해한 상태에서 조립하여 주십시오.
- 부품을 자를 때는 해당번호를 확인한 뒤 니퍼 등으로 깨끗이 잘라 주십시오. 칼을 이용하여 부품을 다듬고 자를 경우 손을 다치지 않도록 세심한 주의를 기울여 주십시오.
- 작은 부품 따위를 절대로 입에 넣지 마십시오. 잘못하여 삼킬 경우 질식 등의 위험이 있습니다. ● 자칫 먹을 우려가 있으므로 3세 미만의 어린이에게는 절대로 주지 마십시오.
- 잘라낸 부품은 깨끗이 다듬어 조립하고 남은 쓰레기는 분리하여 잘 버려 주십시오. ● 기능상 부득이하게 튀어나온 부분이 있을 수 있습니다. 취급 시 충분한 주의를 기울여 주십시오.
- 제품 및 부품이 포장된 비닐봉지는 개봉 후 즉시 어린이의 손에 닿지 않는 곳에 잘 버려 주십시오. 머리에 튀집어쓰거나 얼굴을 덮을 경우 질식의 위험이 있습니다.
- 색칠 및 접착을 위하여 모형용 도료 및 접착제 등을 사용할 때에는 창문을 열어 환기를 시키고 화기를 멀리하여 주십시오. 사용하고 남은 도료 및 접착제는 어린이의 손이 닿지 않는 곳에 잘 보관하여 주십시오.

**주의  
WARNING!**

- Before starting to assemble, read the instruction manual very carefully to understand well everything of the instructions.
- Before cutting a part off sprue, check the part number again and use proper tool such as nipper to cut it clearly. Take care not to be hurt in use of modeling knife to cut or trim parts.
- Never put small parts in the mouth to avoid any danger of suffocation by accidentally swallowed ones. ● Never let children less than 3 years old have it to avoid any danger of taking it.
- The product may have some protruding parts for functional reasons and take care of handling it always.
- After cutting a part off sprue, trim it clearly to assemble and the wastes should be properly sorted to dispose.
- Plastic bags packed with the product and parts should be disposed in a proper place immediately to keep out of children to avoid any danger of suffocation by pulling it over head or putting it over face.
- Before using modeling colors or cement, open windows to keep the room well ventilated and do not use near fire or flame. After using them, keep in a proper place out of children.





점착한다.  
Cement parts  
Coller  
Kleben  
Pegar  
Incollare  
Colar  
Kleben



점착하지 않는다.  
Do not cement  
Ne pas coller  
Nicht kleben  
No pegar  
Non incollare  
Nao colar  
Niet kleven



수행할 표식한다.  
Repeat operation  
Répéter l'opération  
Vorgang wiederholen  
Repitir la operación  
Repitire  
Repitir a operação  
Herhalen



전사지를 붙인다.  
Decals  
Décalcomanies  
Abziehbild



무게추를 넣는다.  
Add weight  
Lester  
Gewicht



구멍이나 홈을 채워준다.  
Use filler  
Mastiquer  
Schleifen



깎아낸다.  
Cut away  
Couper  
Schneiden  
Cortar  
Tagliare  
Corten  
Snijden



선택한다.  
Optional parts  
Choix  
Auswahlmöglichkeit  
Eleccion  
Scelta  
Opcao  
Kreuz



반대측도 표식한다.  
Repeat for opposite side  
Répétition de la page  
Wiederholung für gegenüberliegende Seite



구멍을 뚫어준다.  
Make hole  
Faire un trou  
Öffnen



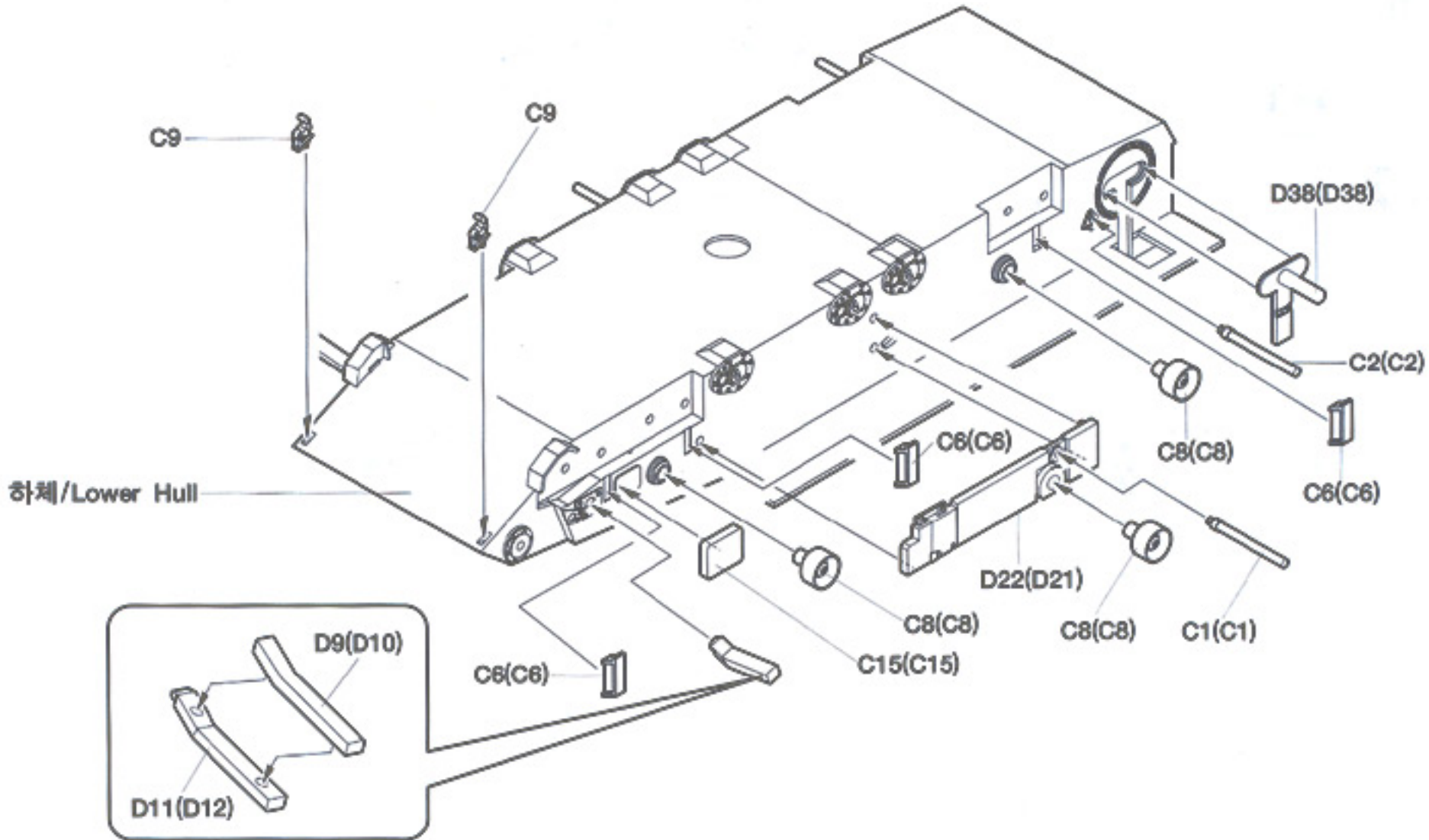
주의한다.  
Be careful  
Faire attention  
Hier Vorsicht



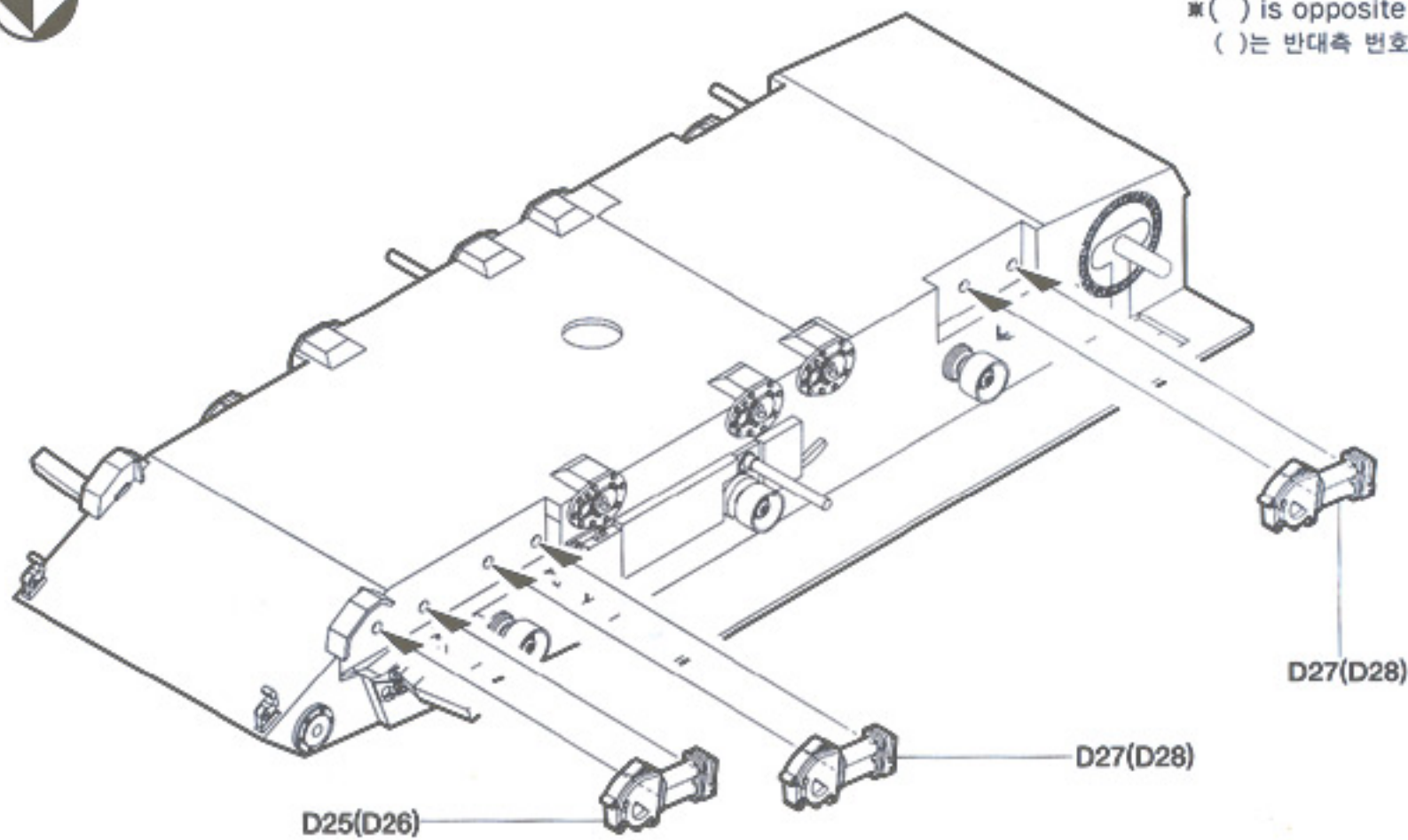
색칠 및 전사지 붙이기 번호  
Painting scheme number  
Numeros de la lista de pinturas  
Lackierschemanummer



※( ) is opposite number.  
( )는 반대측 번호입니다.

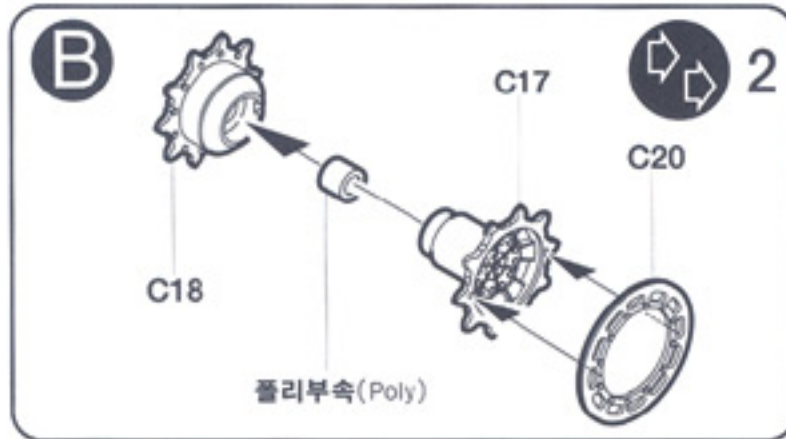
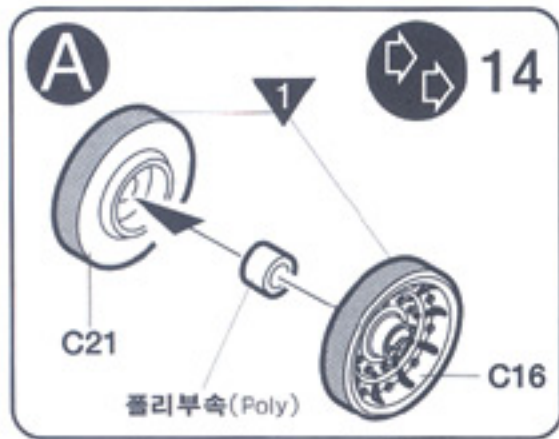
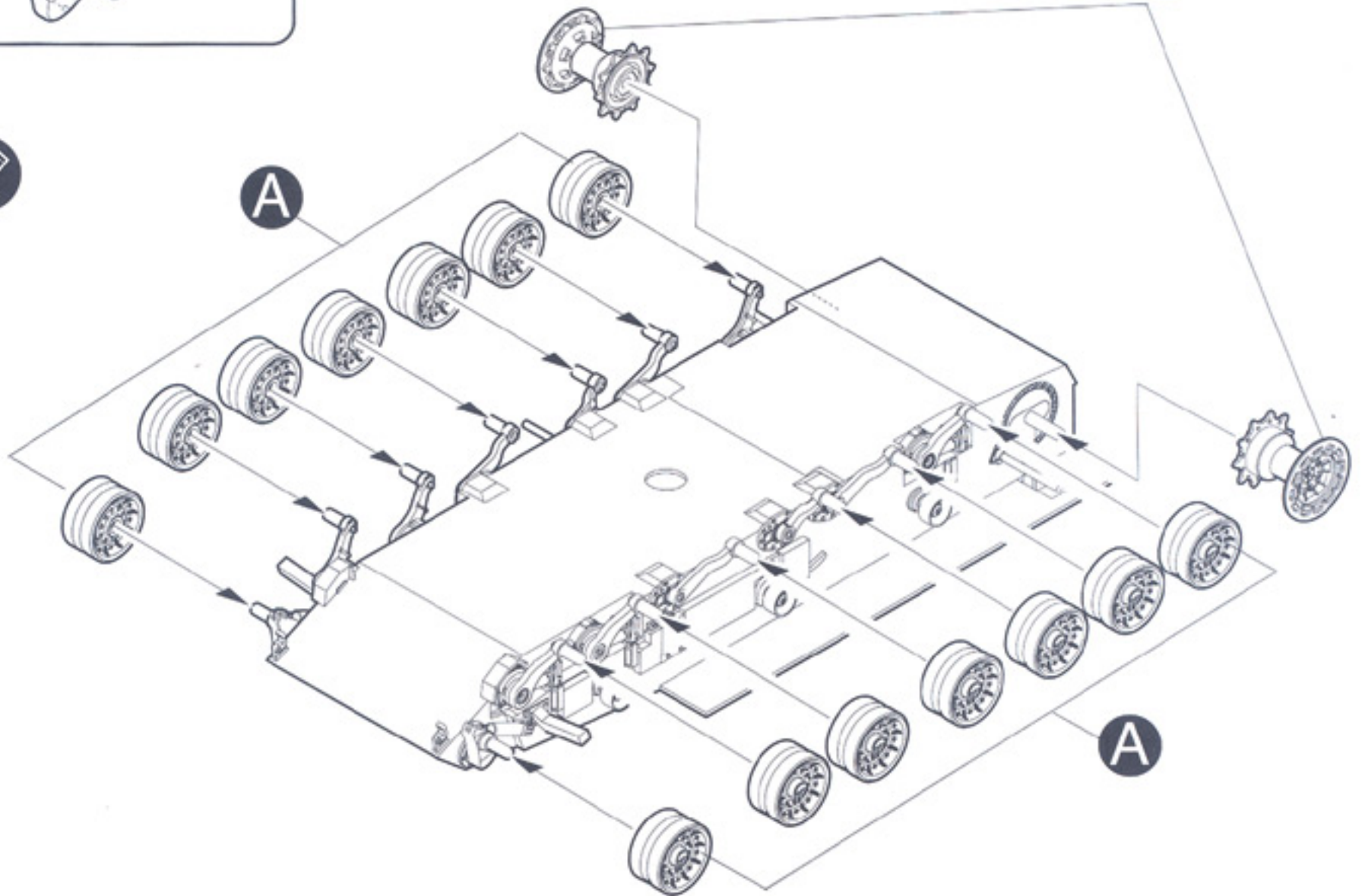
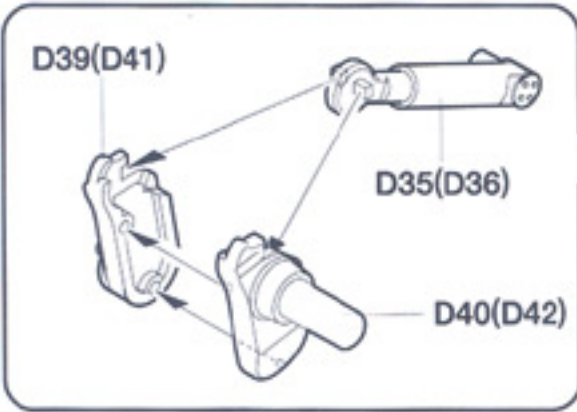
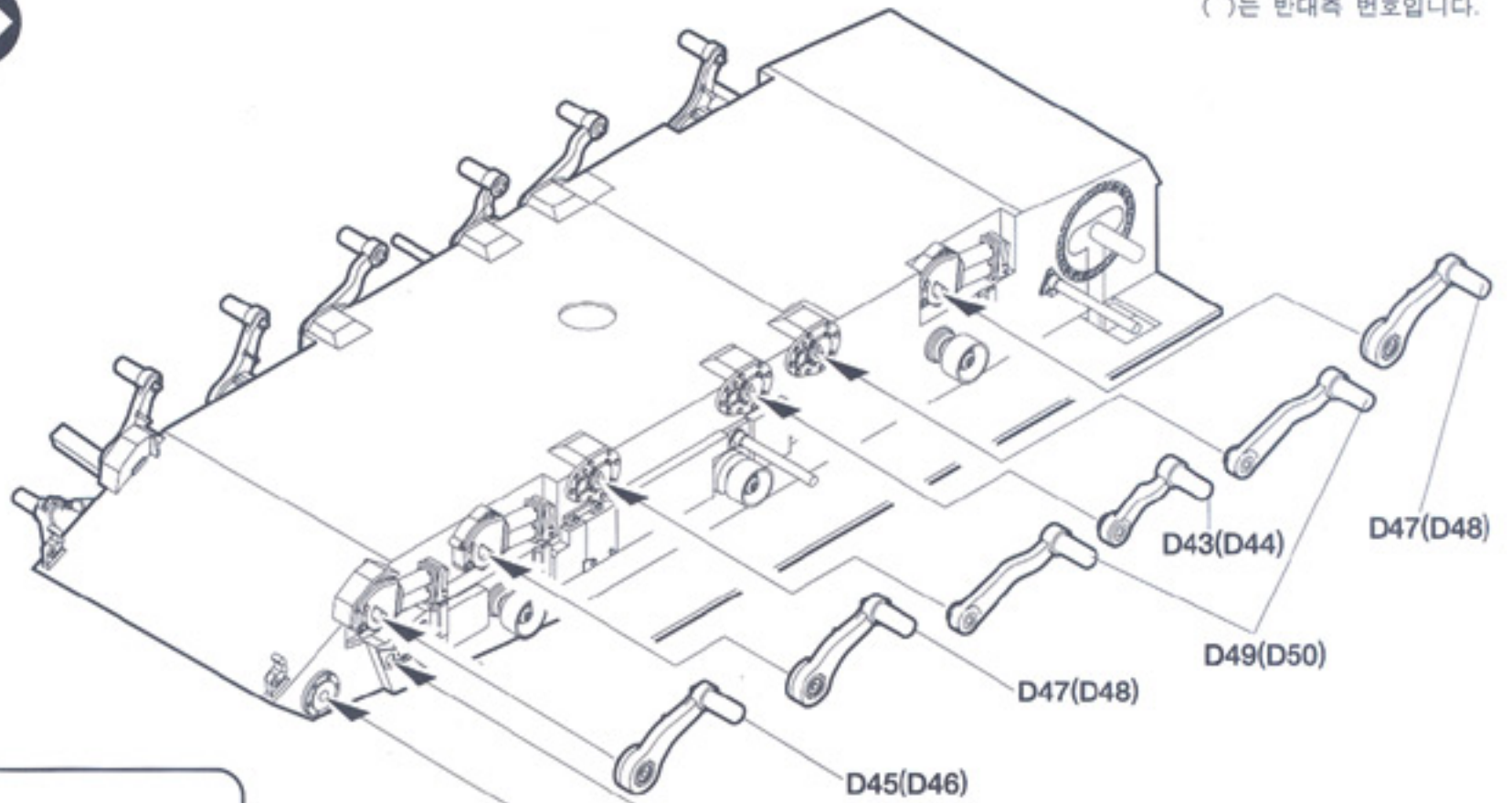


※( ) is opposite number.  
( )는 반대측 번호입니다.





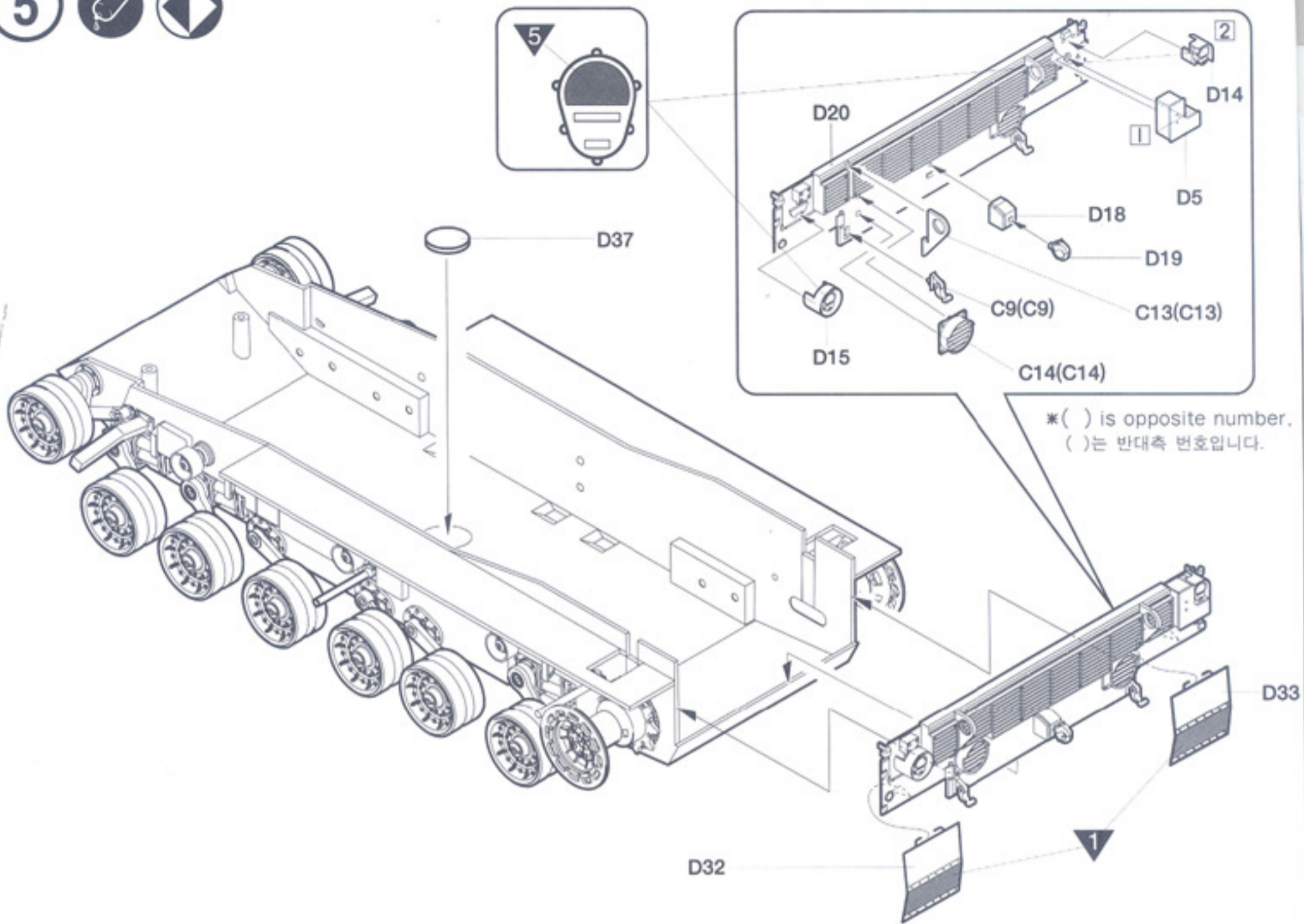
\* ( ) is opposite number.  
 ( )는 반대측 번호입니다.



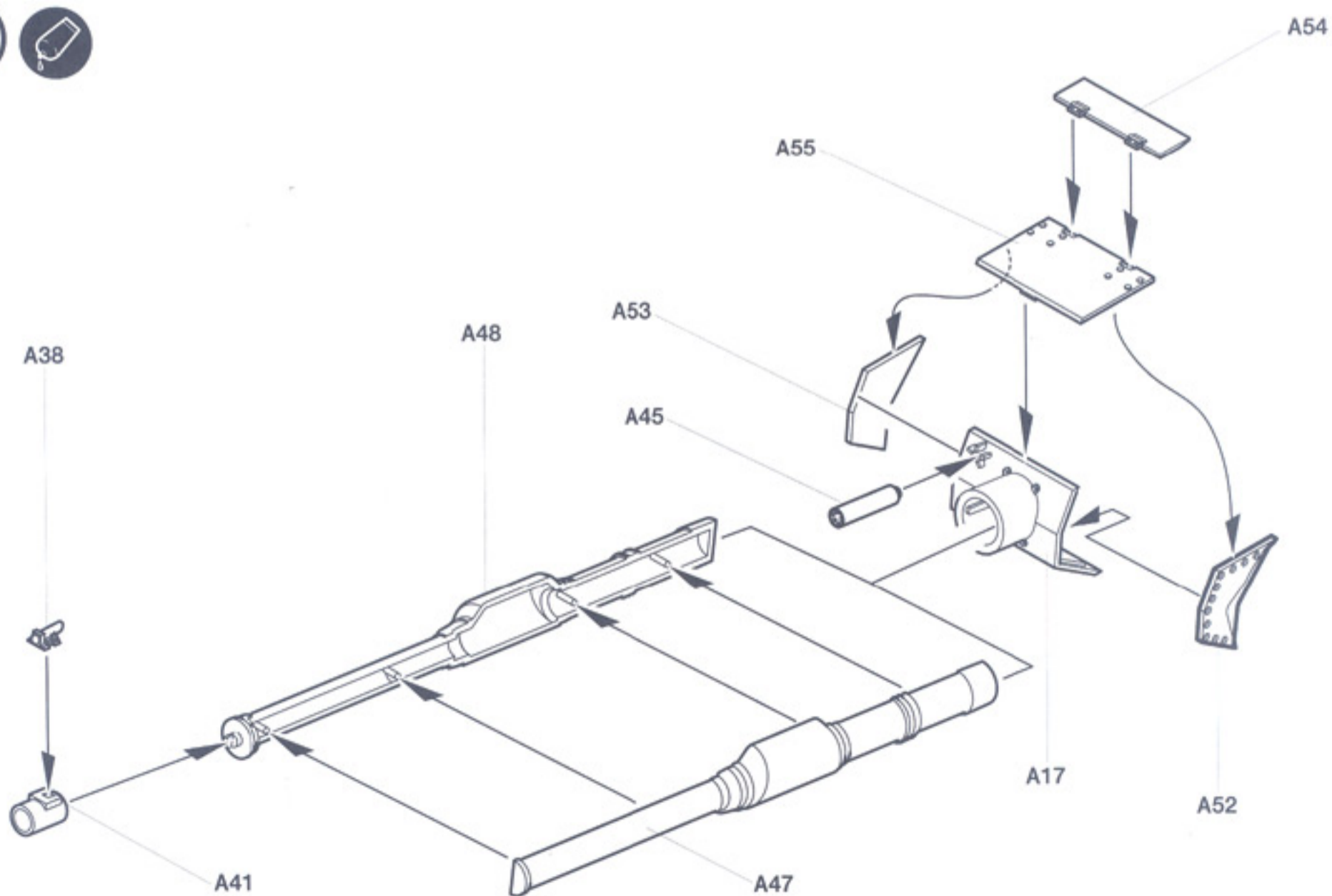


5

※ Attach **I** first.  
 ※ **I** 번부터 조립합니다.



6



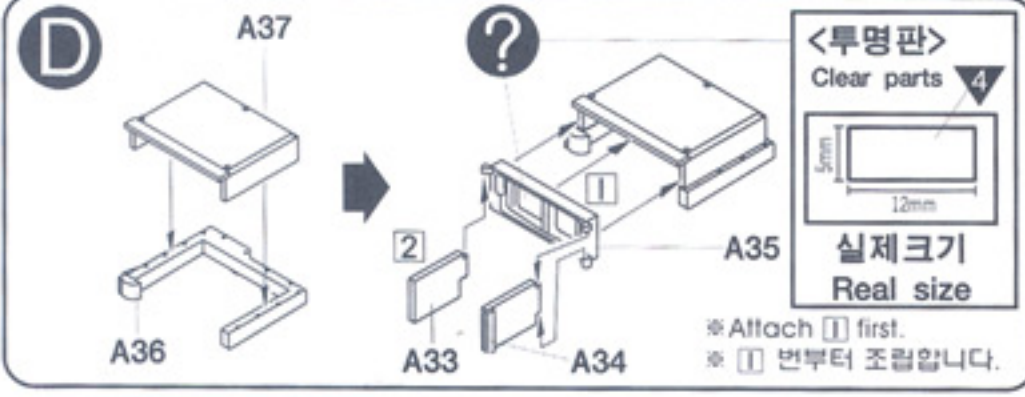
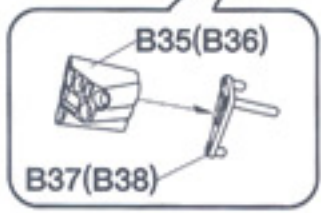
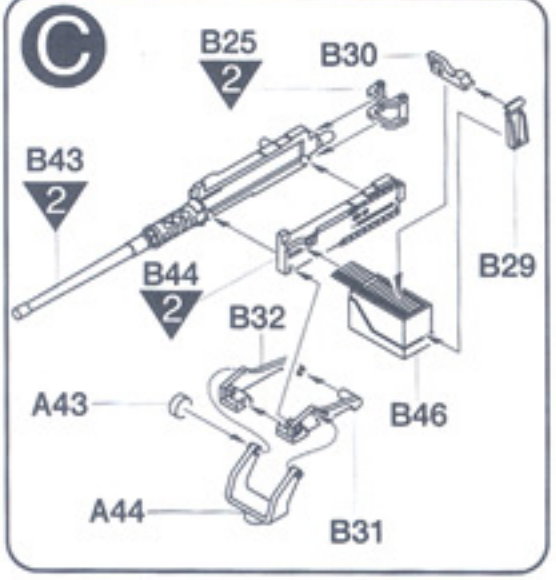


7



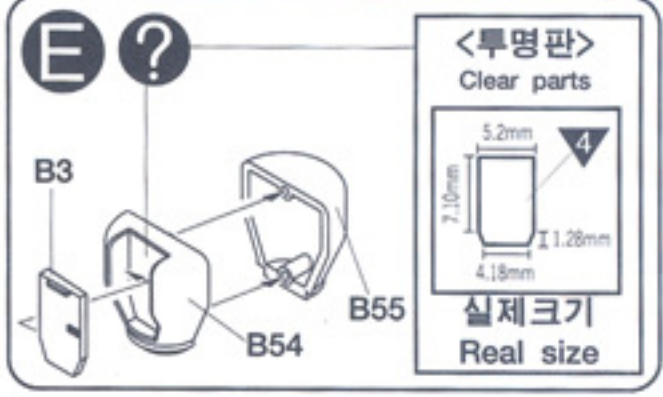
<투명판> ?  
Clear Parts 4  
3mm 6mm  
실제크기  
Real size

※ Use clear board by cutting according to size.  
※ 투명판을 크기대로 잘라 사용하십시오.



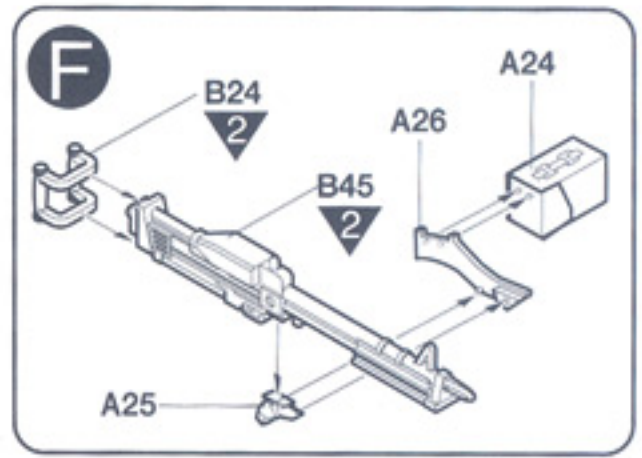
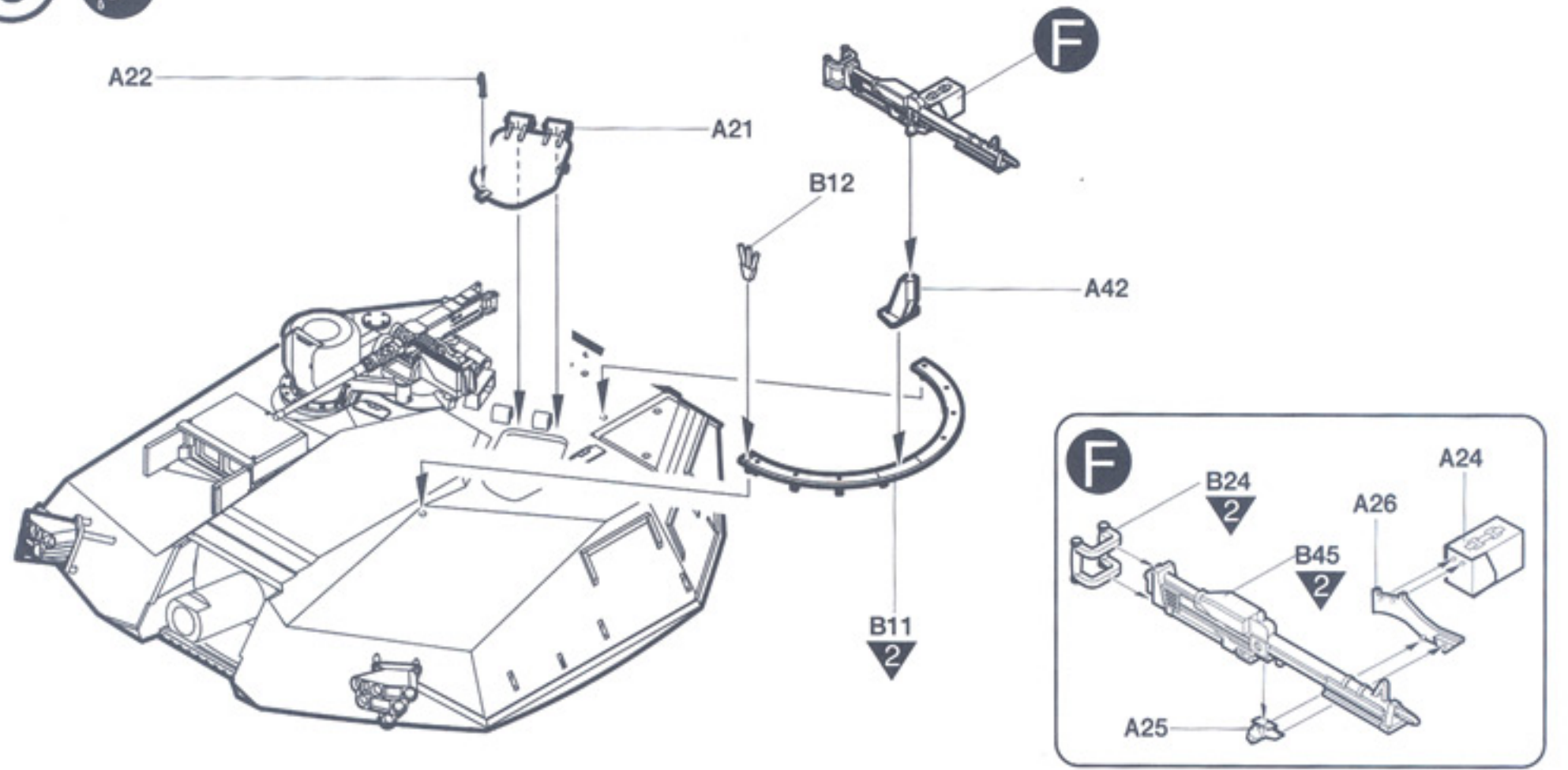
※ Attach [1] first.  
※ [1] 번부터 조립합니다.

※ Use clear board by cutting according to size.  
※ 투명판을 크기대로 잘라 사용하십시오.



※ Use clear board by cutting according to size.  
※ 투명판을 크기대로 잘라 사용하십시오.

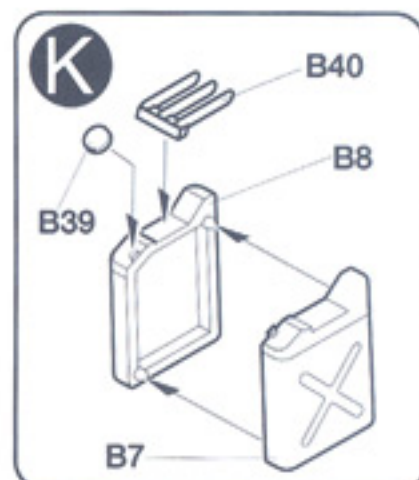
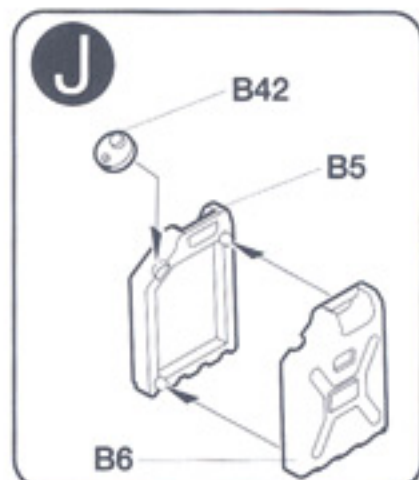
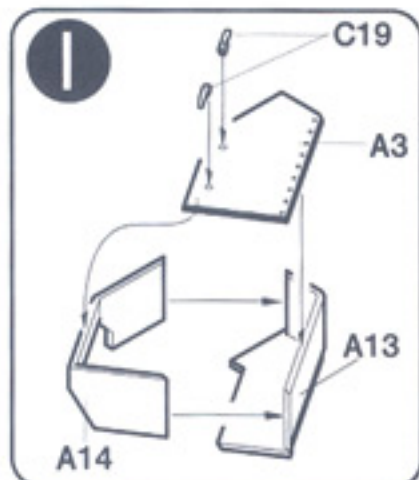
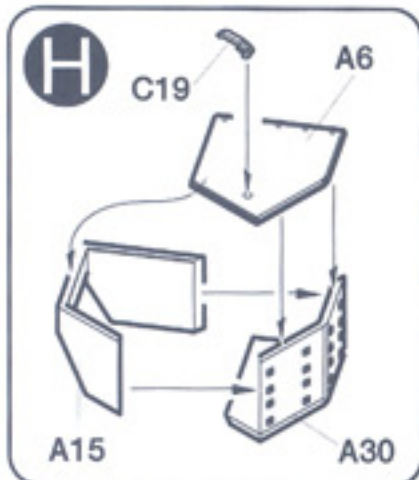
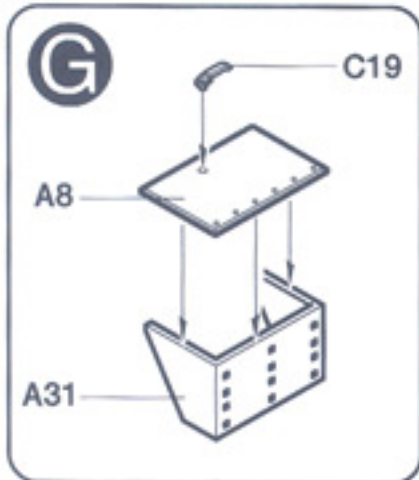
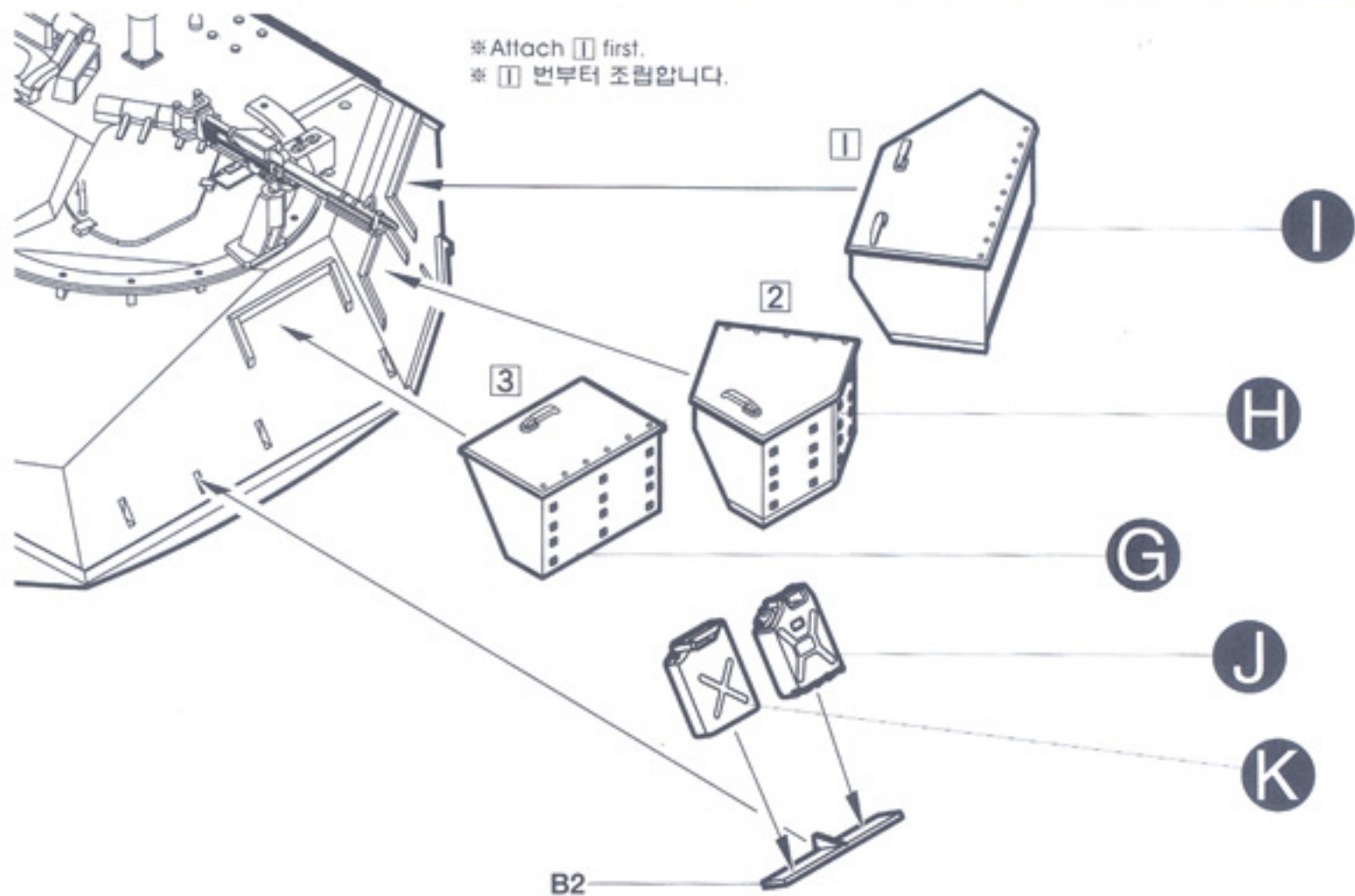
8



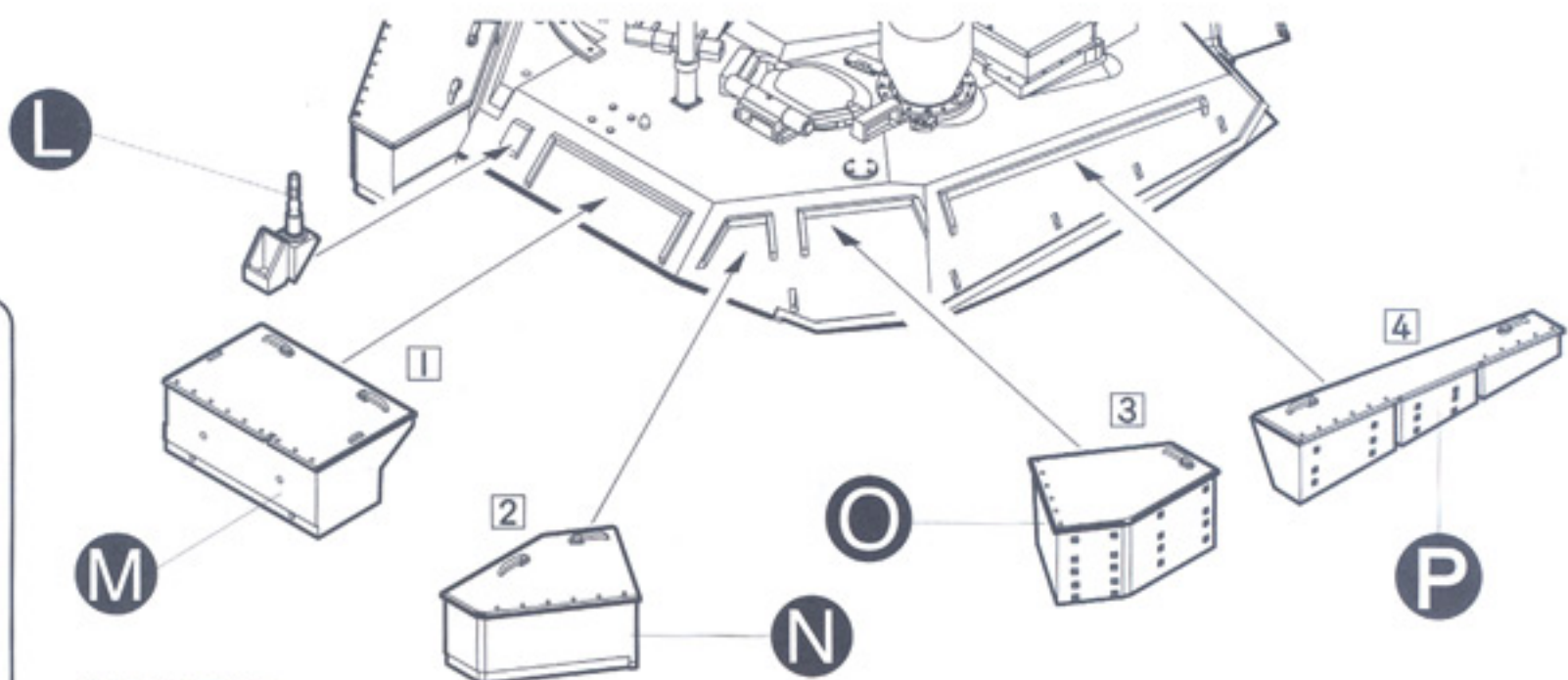


**9** 

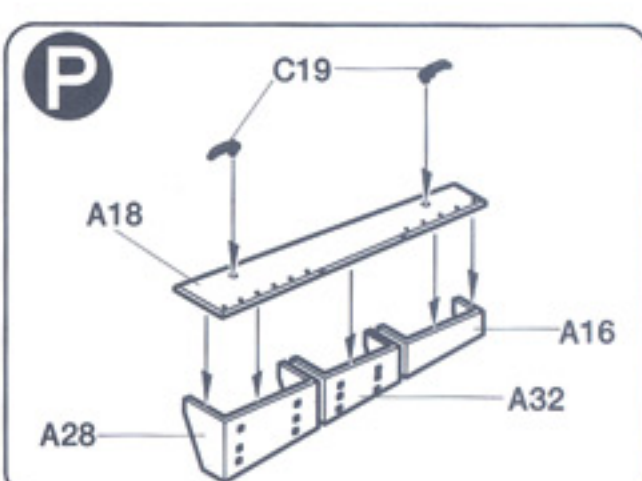
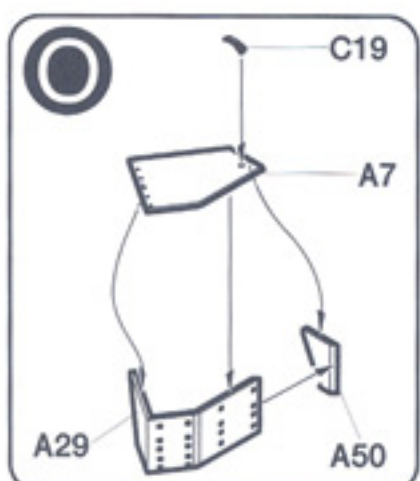
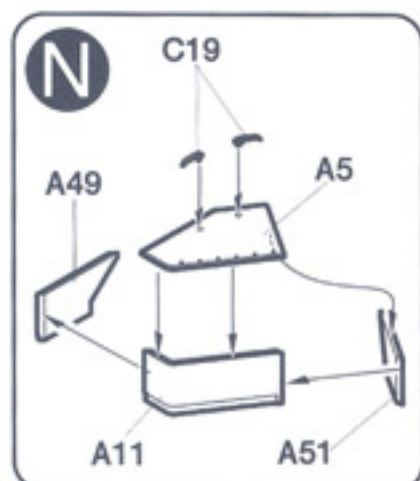
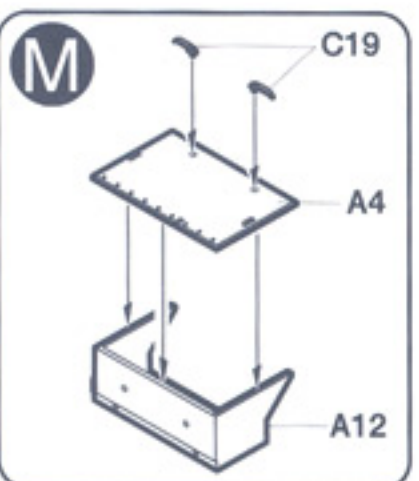
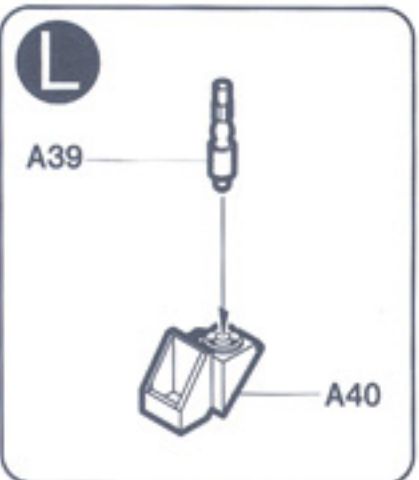
\* Attach **I** first.  
\* **I** 번부터 조립합니다.



**10** 

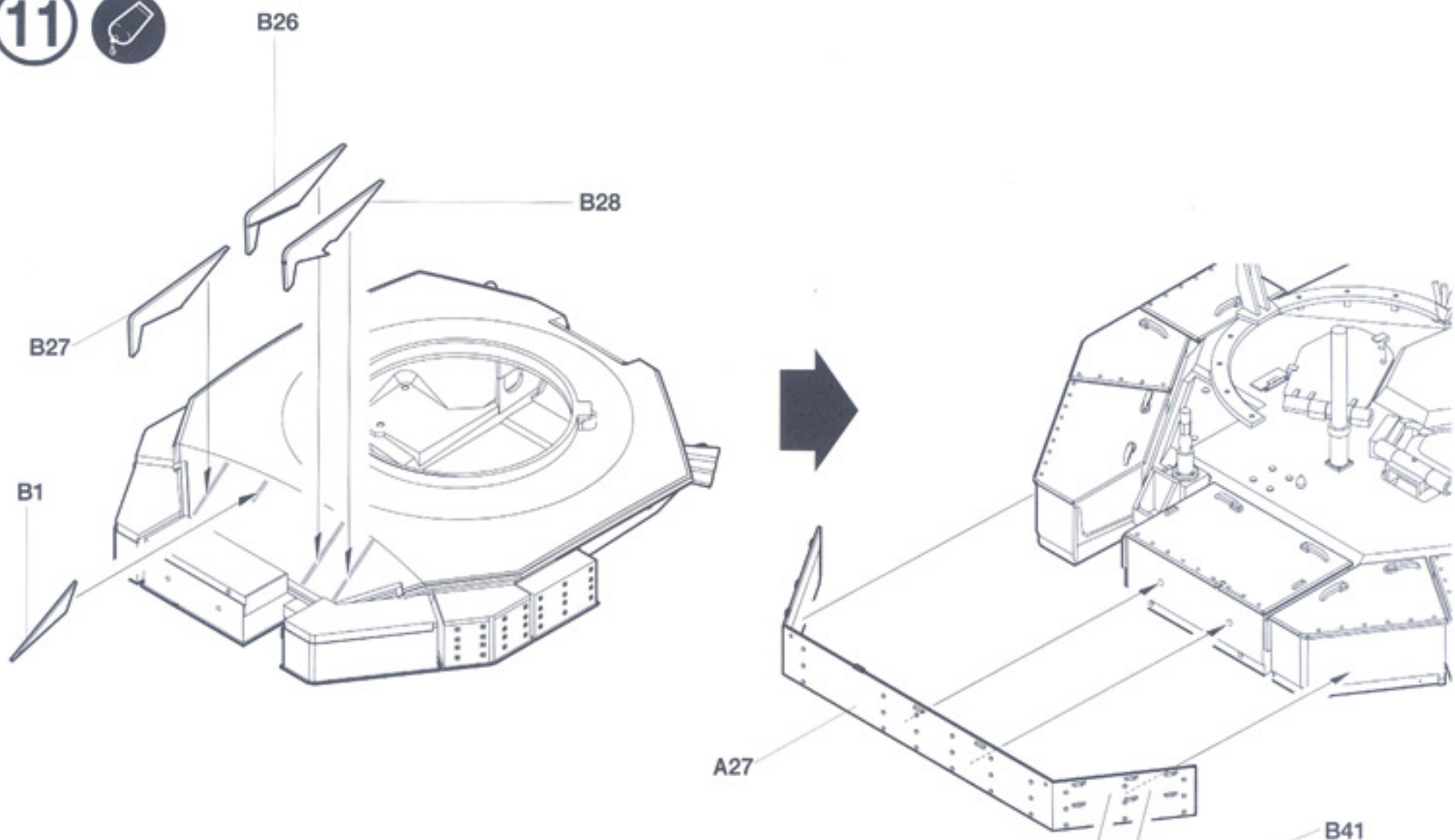


\* Attach **I** first.  
\* **I** 번부터 조립합니다.





11



12

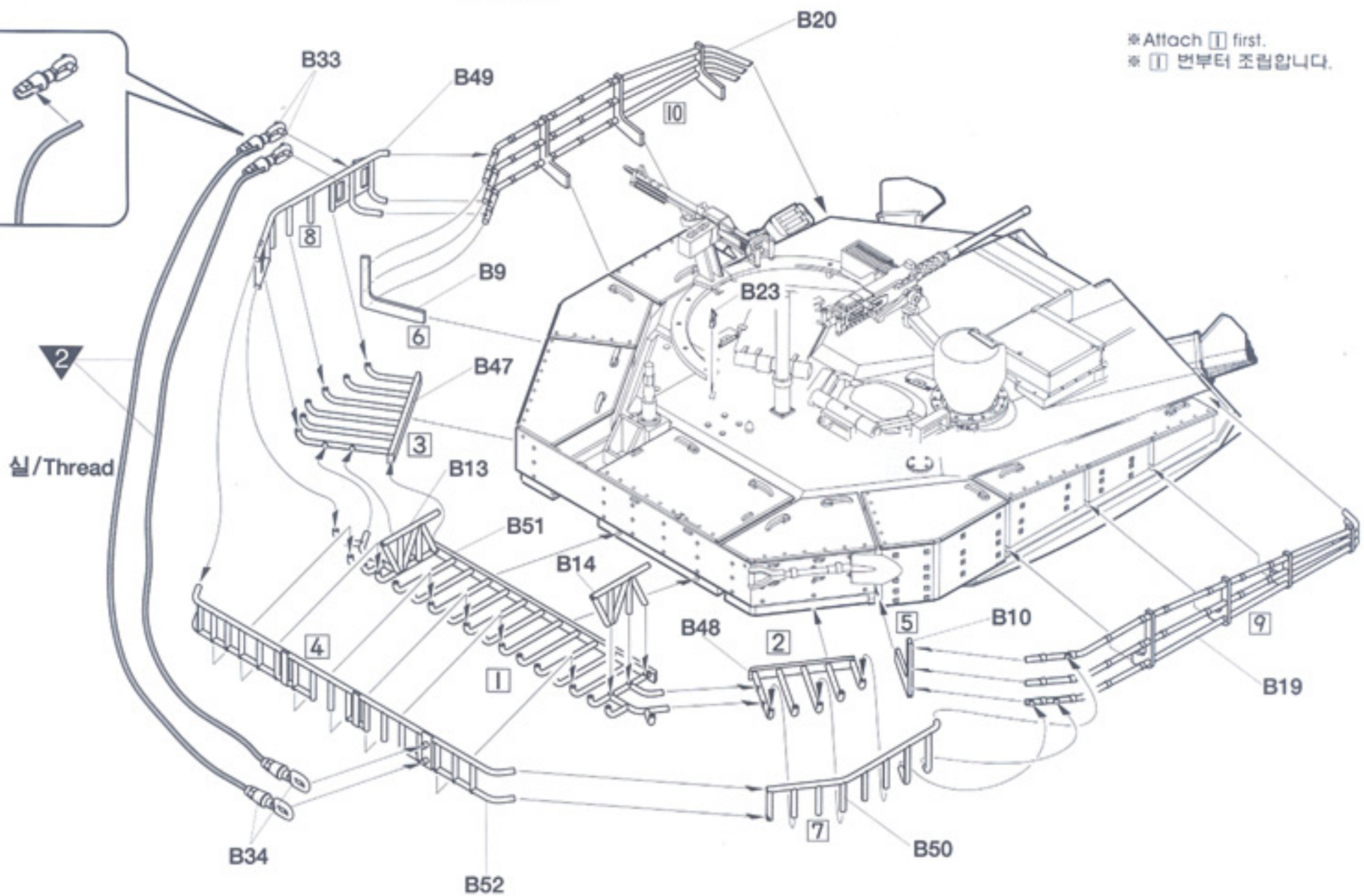
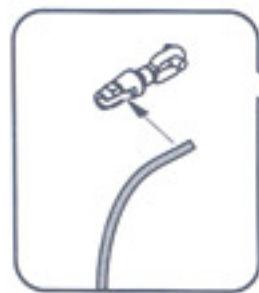
실/Thread



실제크기  
Real size

2 3 2

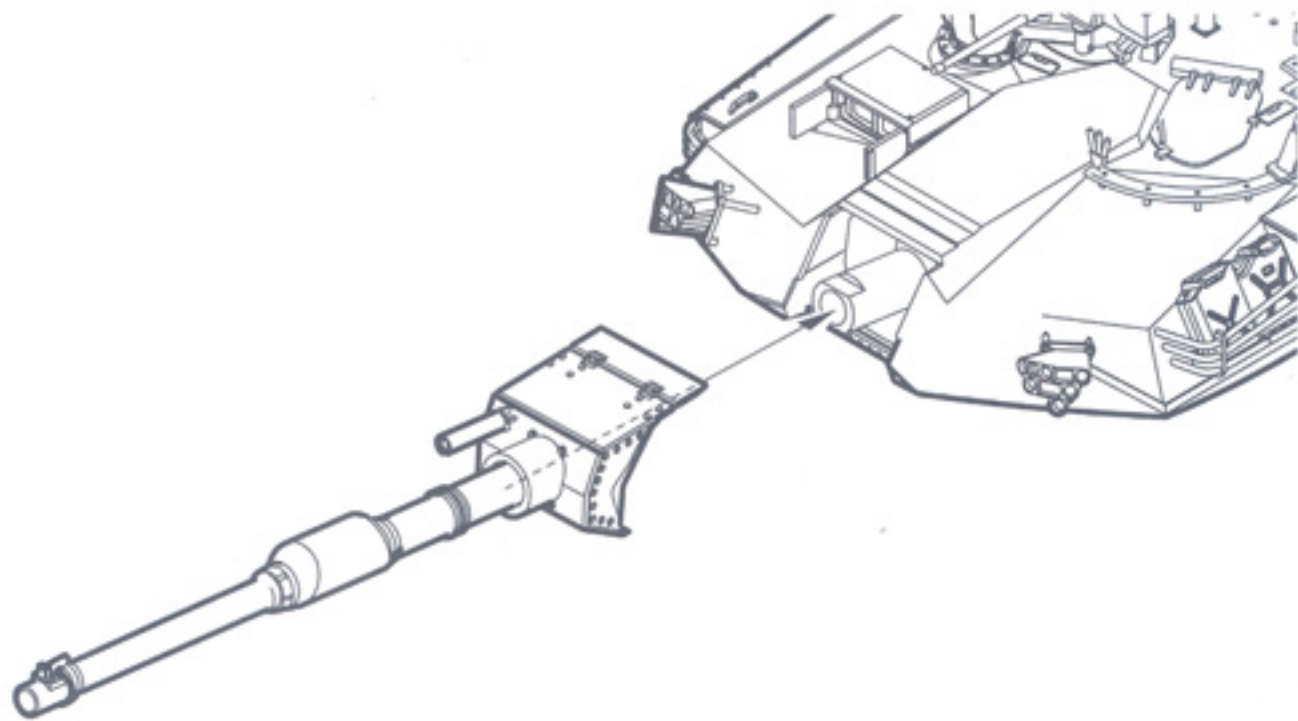
B41



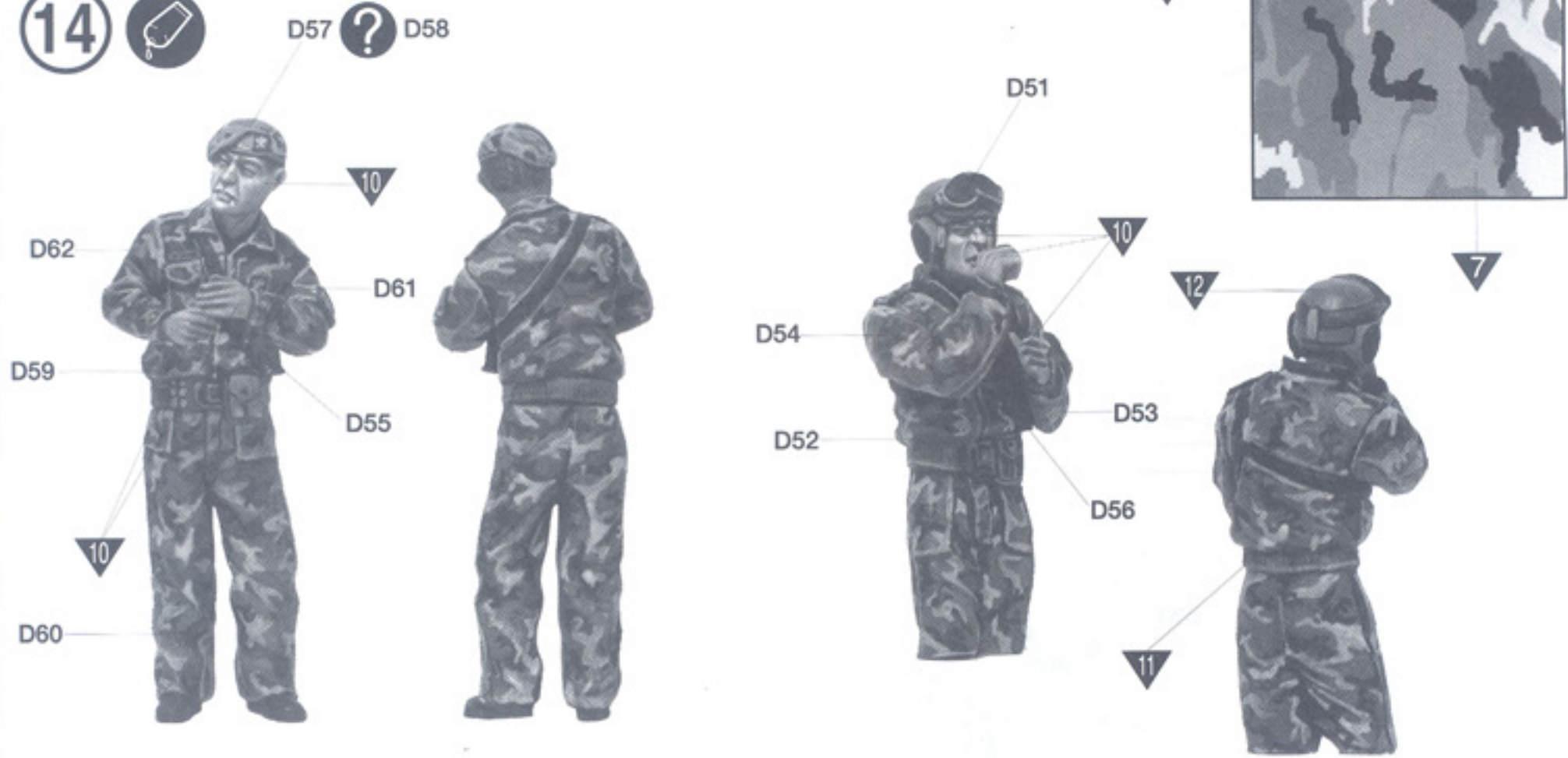
\* Attach  first.  
\*  번부터 조립합니다.



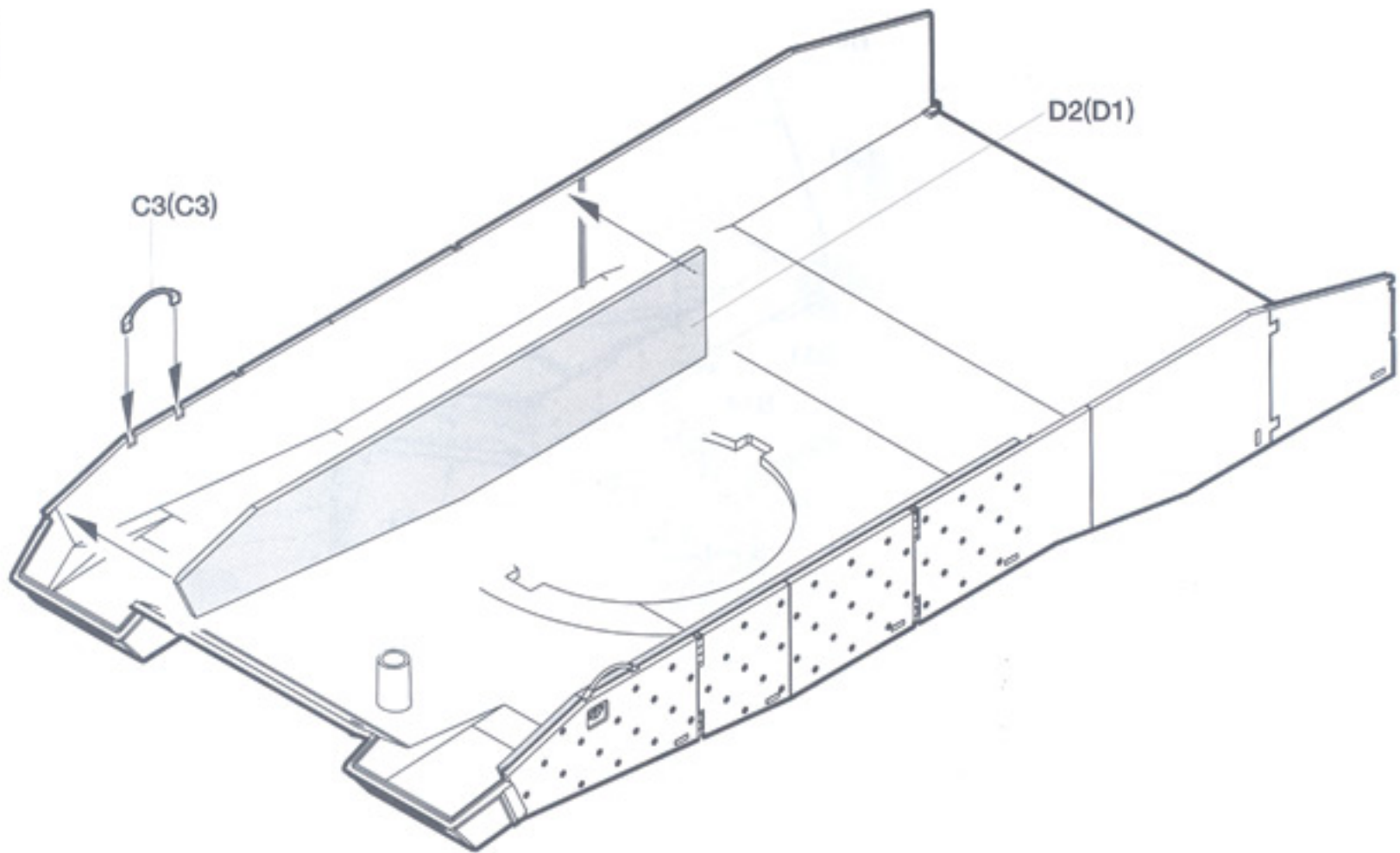
13



14



15





16



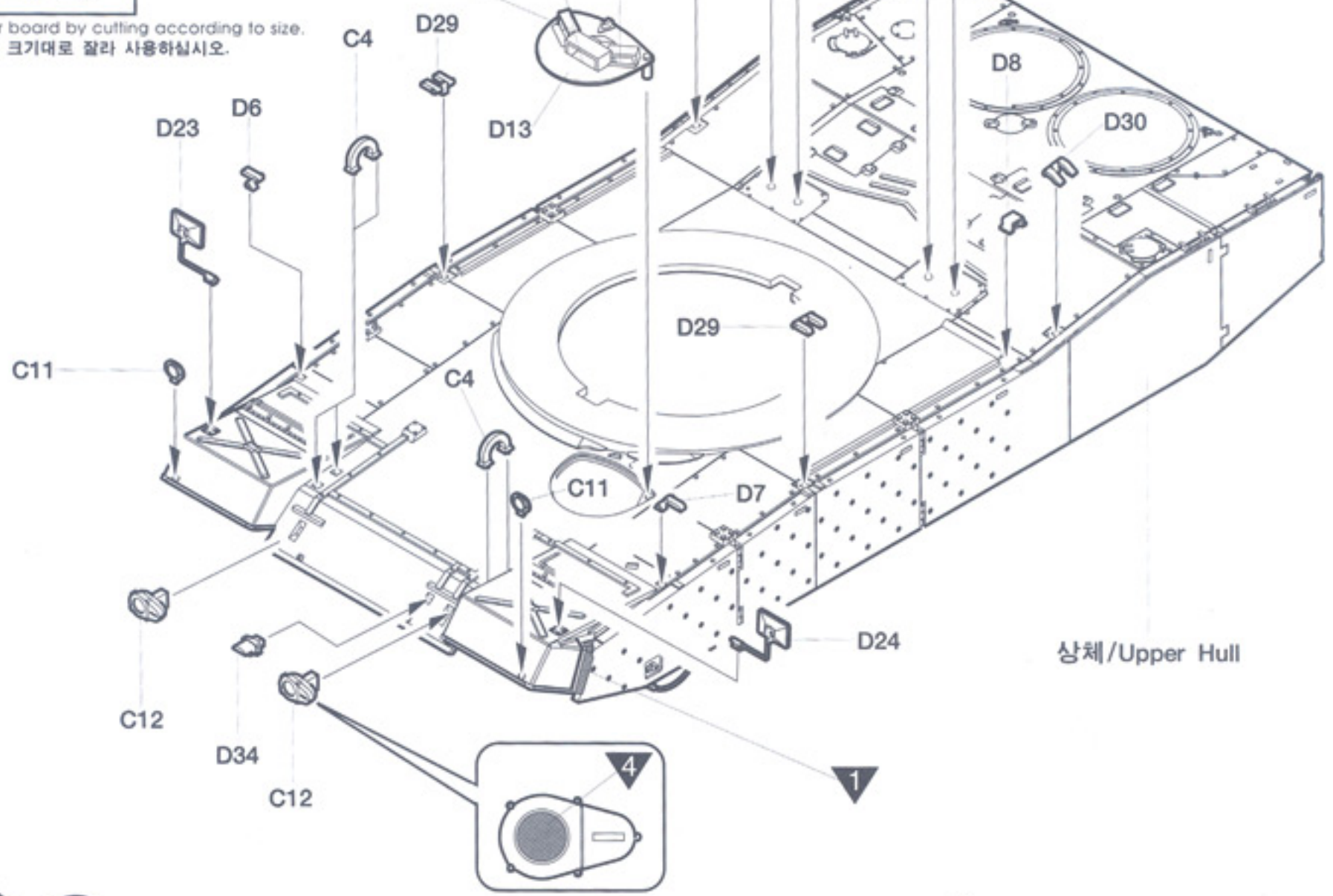
<투명판> ?  
Clear Parts  
3mm  
5mm  
실제크기  
Real size

<투명판> ?  
Clear Parts  
3mm  
7mm  
실제크기  
Real size

<투명판> ?  
Clear Parts  
3mm  
3mm  
실제크기  
Real size

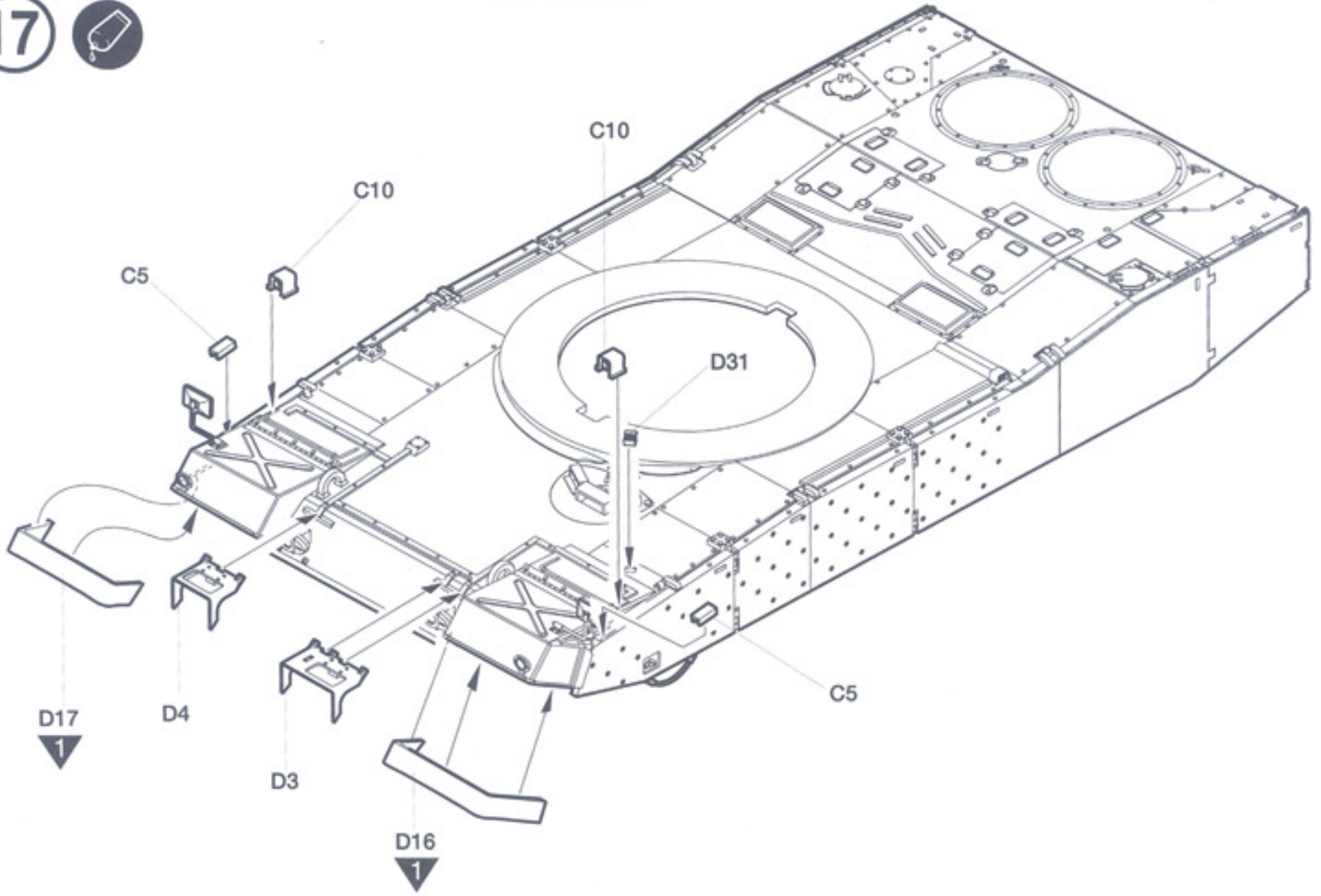
\*Use clear board by cutting according to size.  
\* 투명판을 크기대로 잘라 사용하십시오.

\*Use clear board by cutting according to size.  
\* 투명판을 크기대로 잘라 사용하십시오.



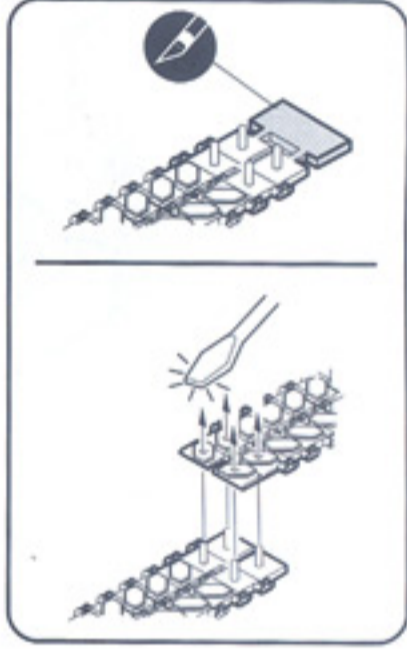
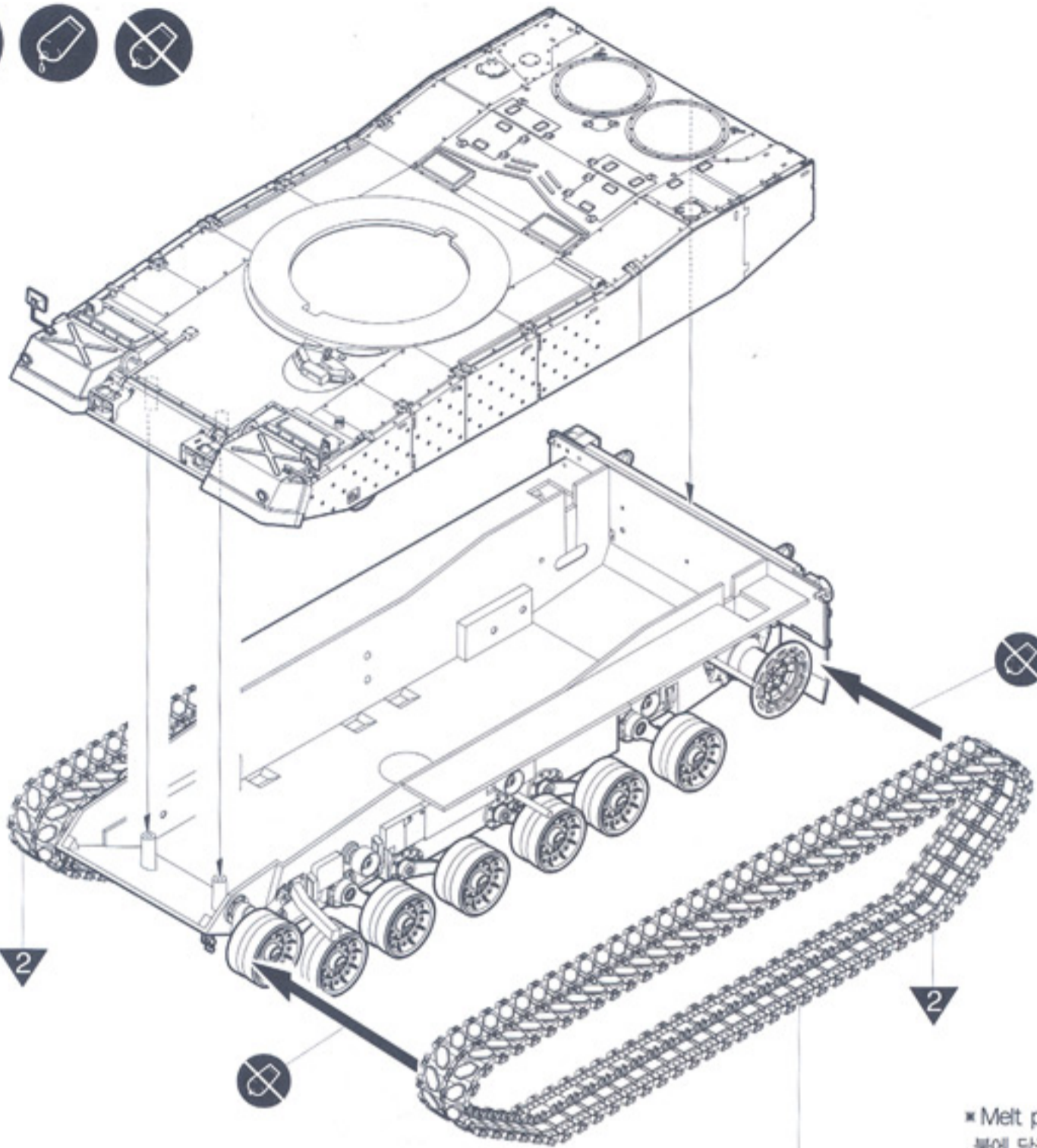
상체/Upper Hull

17





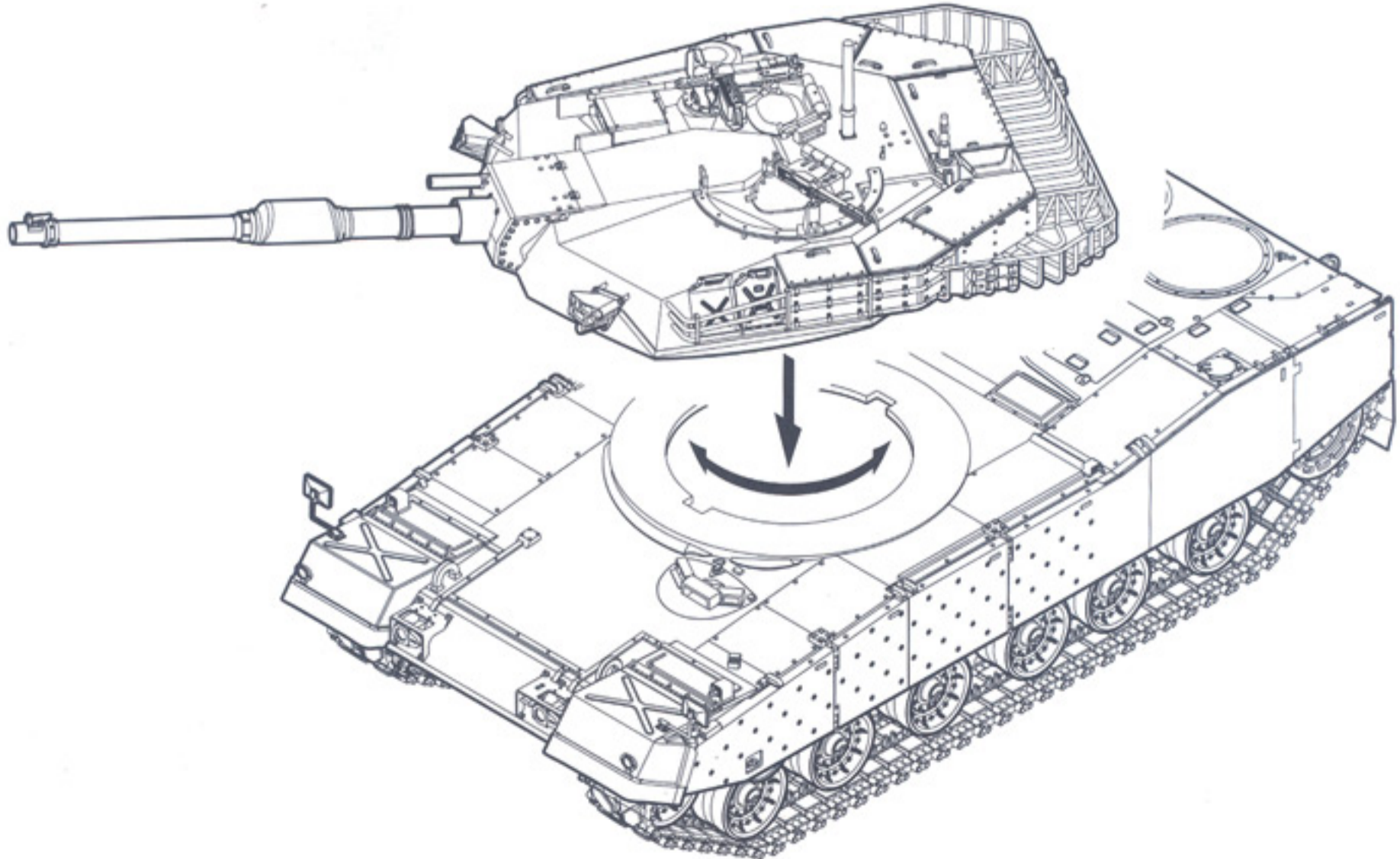
18



※ Melt pins together with a heated screw driver.  
볼에 달군 드라이버 등으로 핀을 녹여 고정시켜 연결한다.

연질 캐터필러(Flexible Track)

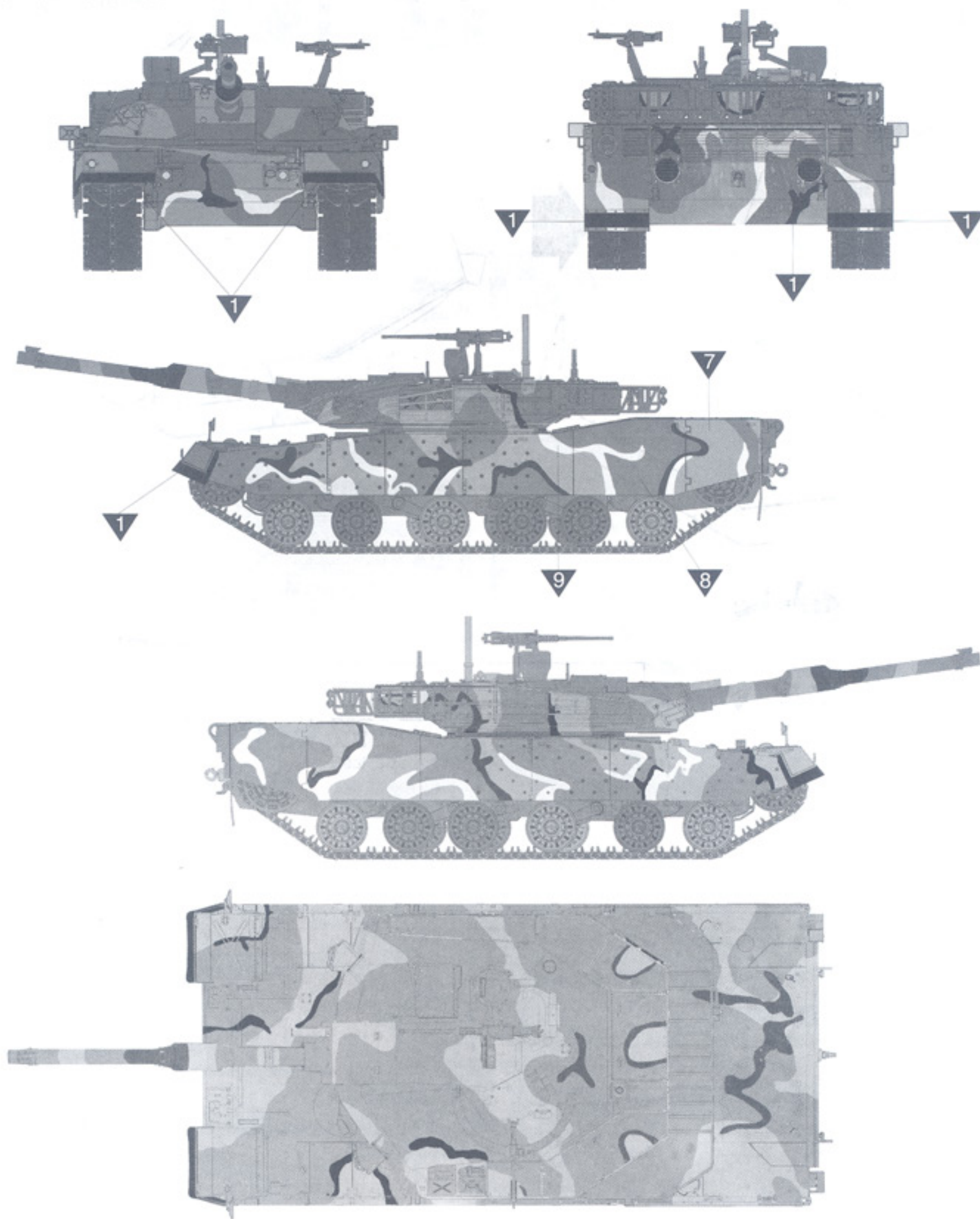
19





R. O. K. ARMY MBT K1A1

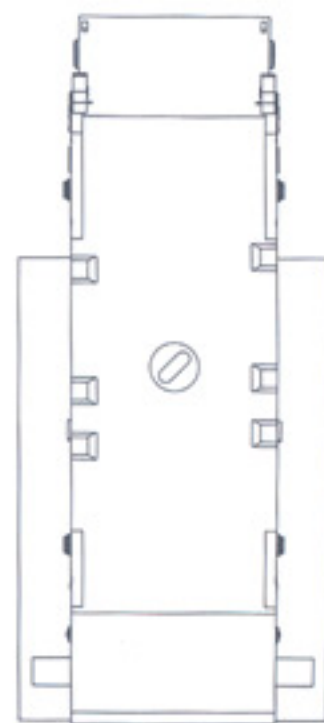
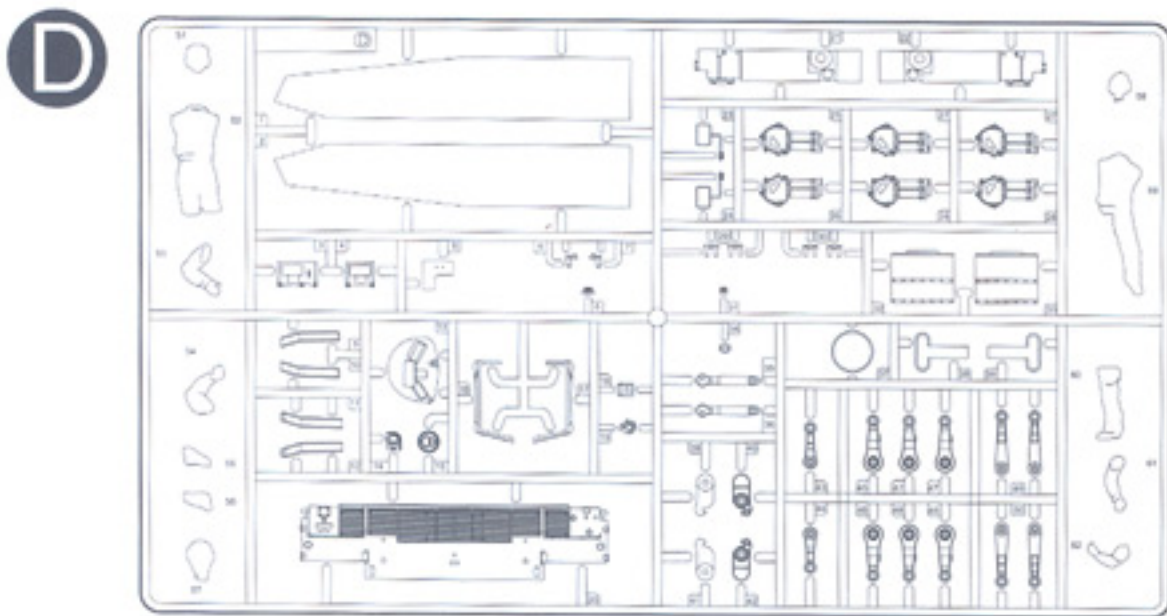
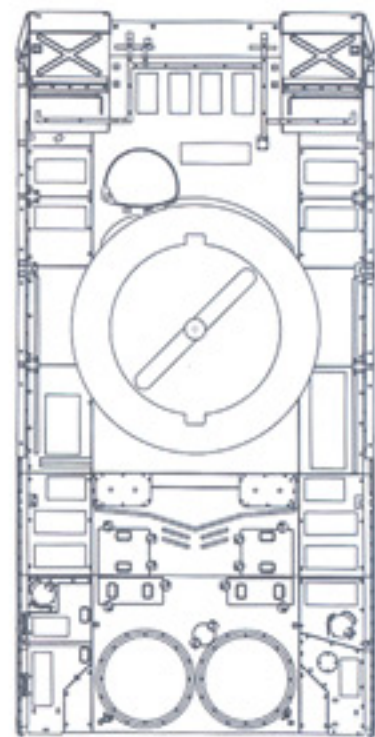
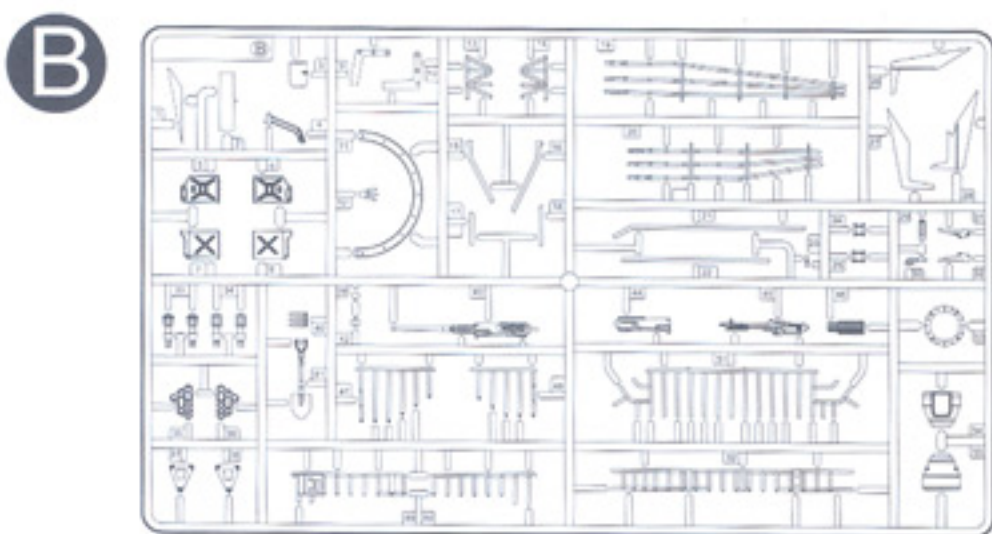
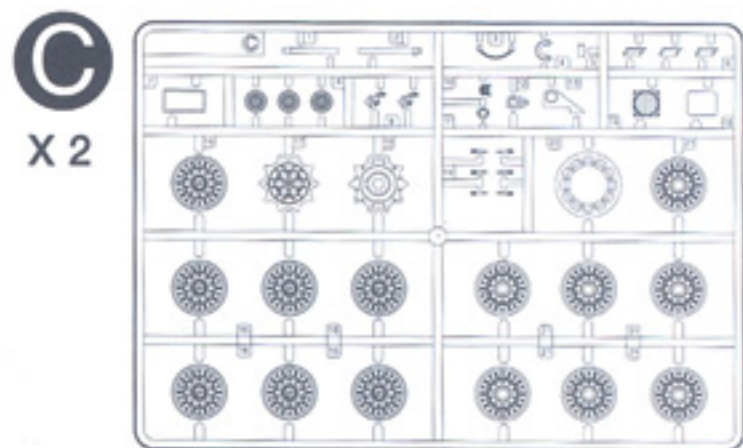
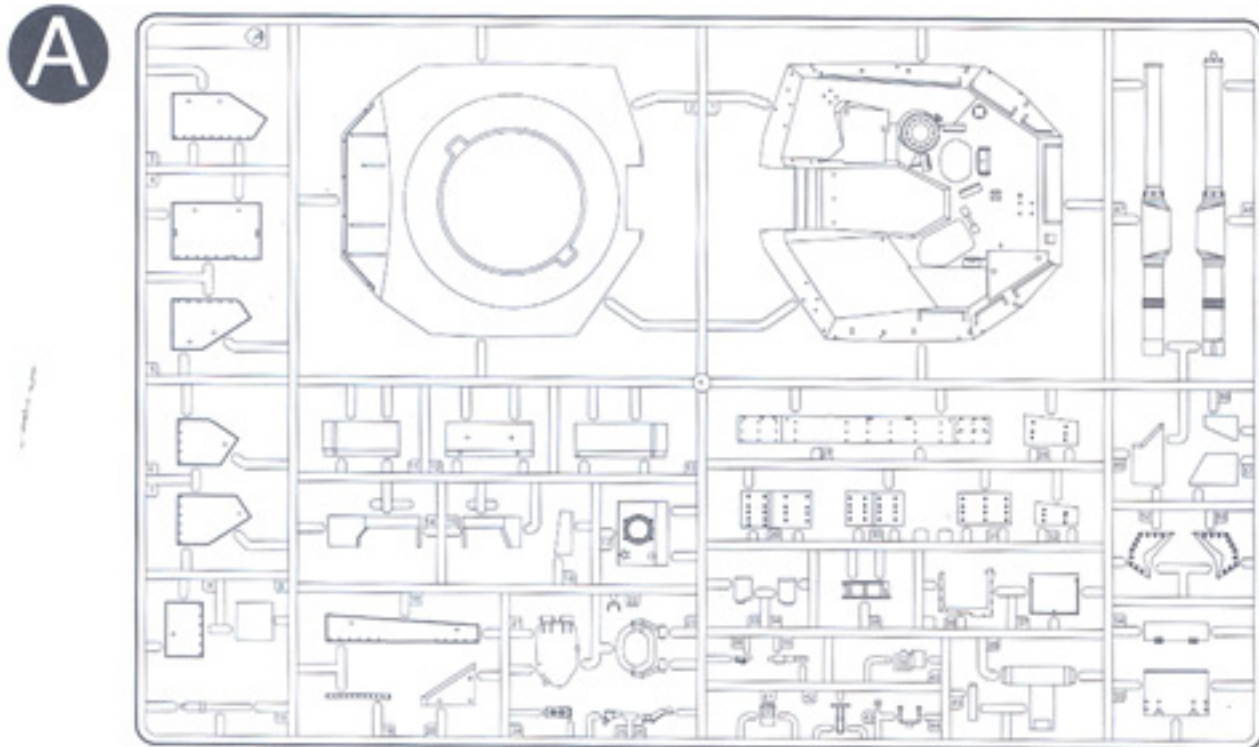
대한민국 육군 주력전차 K1A1



\*이 제품이 나오기까지 도움을 주신 많은 분들께 진심으로 감사드립니다.  
**Special thanks to the following individuals and organizations :**  
 -김 성중 (인터넷 모형 커뮤니티 "MMZ" / [www.mmzone.co.kr](http://www.mmzone.co.kr))  
**Mr. Sung-jong Kim (Military Modeling Zone / [www.mmzone.co.kr](http://www.mmzone.co.kr))**  
 -홍 희범 (월간 플래툰 / 월티매니아 호비스트)  
**Mr. Hee-bum Hong (Monthly Platoon Magazine)**  
 -김 세랑 (Total Creative Production "세랑 프로덕션")  
**Mr. Se-rang Kim (Se-rang Production)**  
 -김 남식 (모형클럽 "조립식")  
**Mr. Nam-Sik Kim (<http://cafe.naver.com/scalemodeler>)**  
 -신 재호 (자료협조)  
**Mr. Jae-ho Shin**  
 &  
**K1A1전차와 모형을 사랑하는 대한민국의 모든 분들께.**



# Parts Locating Diagram 부품도



	GSI CREOS		LIFE COLOR	HUMBROL	MODEL MASTER			
	AQUEOUS BEST COLOR	Mr. COLOR			ENAMEL	ACRYL		
1	FLAT BLACK	12	33	LC02	33	1749	4768	무광검정색
2	STEEL	18	28	LC78	53	1780	4679	흑철색
3	RED BROWN	47	41	LC67	160	1701	4707	레드브라운
4	CLEAR BLUE	93	50				4658	클리어블루
5	CLEAR RED	90	47		1321		4630	클리어레드
6	SILVER	8	8	LC74	11	1790	4678	은색
7	WOOD BROWN	37	43	UA082	119	1701	4673	우드브라운
8	DARK GREEN		70	UA001	30	2027	4726	다크그린
9	TAN	27	44	UA015	148	1709	4722	탄
10	FLESH	44	51	LC41	61		4390	살색
11	KHAKI		55	UA039	76	1792		카키
12	OLIVE DRAB		304	UA003	155	1711	4728	올리브드랍

- 전사지 (Decal)
- 연질 캐터필러 (Flexible Track)
- 폴리부속 (Poly)
- 투명판 (Clear Parts)
- 실 (Thread)
- 불필요 부품 (Unused Parts)  
C19 x1

