

НЕУПРАВЛЯЕМ КОМУТАТОР

D-Link DES-1016D

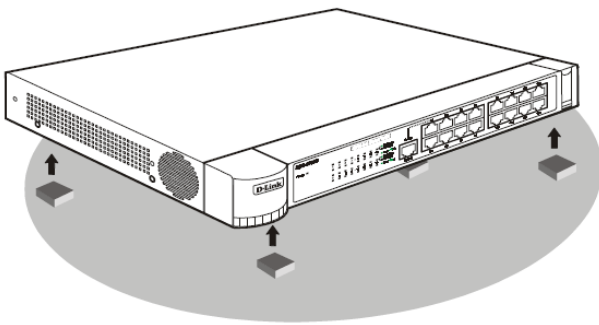
16-Port 10/100Mbps Fast Ethernet Unmanaged Switch

Кратко ръководство на потребителя

МОНТАЖ НА КОМУТАТОРА

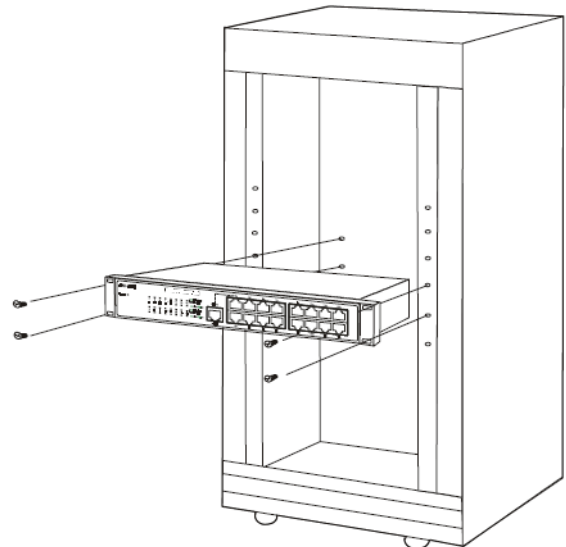
Монтаж върху бюро/ рафт

Ако инсталирате DES-1016D върху бюро или рафт, поставете първо гумените крачета. Оставете достатъчно място за вентилация между комутатора и останалите предмети или устройства.



Монтаж в комутационен шкаф

DES-1016D може да бъде монтиран в EIA 19" комутационен шкаф. Прикрепете монтажните скоби към предния панел на комутатора и ги закрепете с винтовете. След това използвайте винтовете, за да монтирате всеки комутатор в шкафа.



ВКЛЮЧВАНЕ НА КОМУТАТОРА

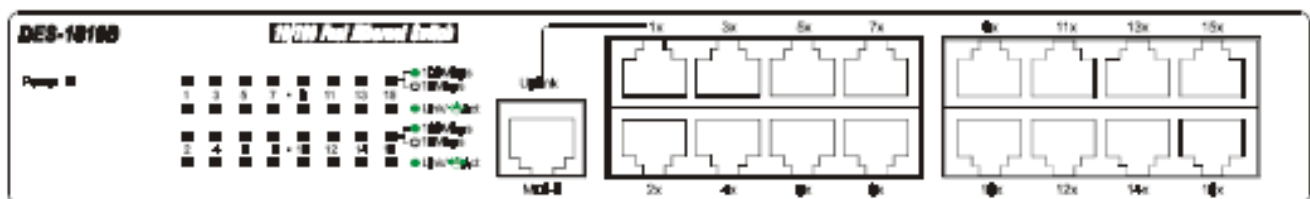
Бутонът за включване се намира на задния панел на комутатора, до конектора за захранването. За да включите комутатора, натиснете бутона в положение "ON" или "I".

След като включите DES-1016D, индикаторите на предния панел реагират както следва:

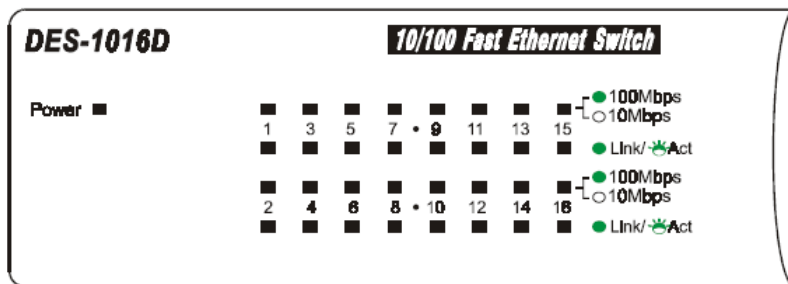
- Всички индикатори примигват за момент. Това означава, че системата се рестартира.
- Индикаторът за захранването остава да свети.

КОМПОНЕНТИ

Преден панел



На предния панел на DES-1016D има 16 бр. 10/100Mbps MDI-X порта, 1 бр. Uplink MDI-II порт и светлинни индикатори:



Индикатор за захранването (Power):

Свети, когато DES-1016D е включен.

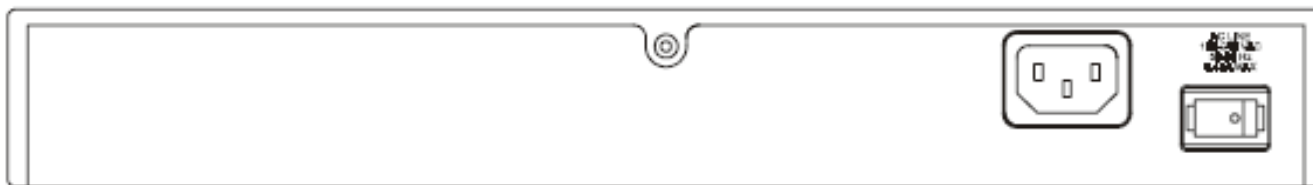
100Mbps/10Mbps:

Свети, когато към порта е свързано 100Mbps устройство. Ако е свързано 10Mbps устройство, индикаторът не свети.

Link/Act:

Свети, когато има връзка към устройство на съответния порт. Индикаторът примигва при пренос на данни.

Заден панел

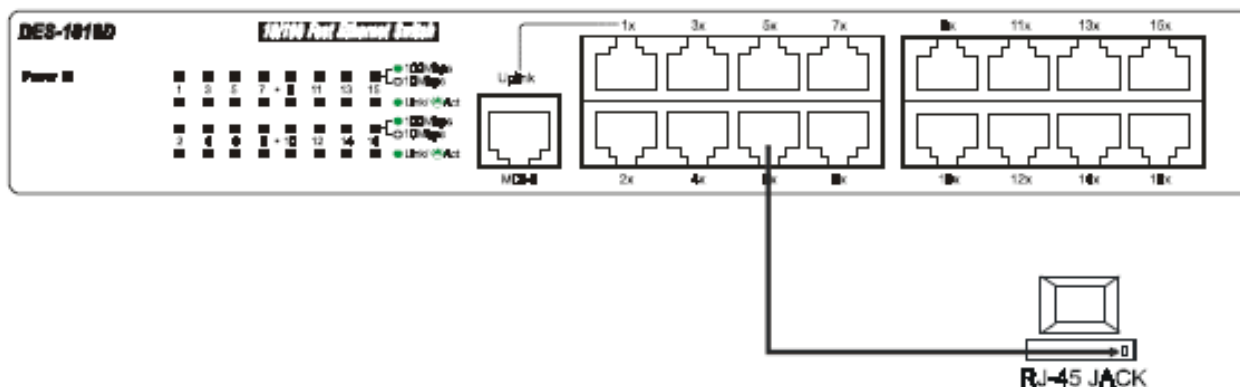


На задния панел на DES-1016D има конектор за захранването и бутон за включване и изключване.

СВЪРЗВАНЕ НА КОМУТАТОРА

Компютър към комутатор

Компютър може да бъде свързан към DES-1016D чрез двоен Category 3, 4 или 5 UTP/STP прав кабел. За 100Mbps връзка трябва да се използва Category 5 кабел. Компютърът се свързва към който и да е от 16-те порта (1x–16x) на комутатора.

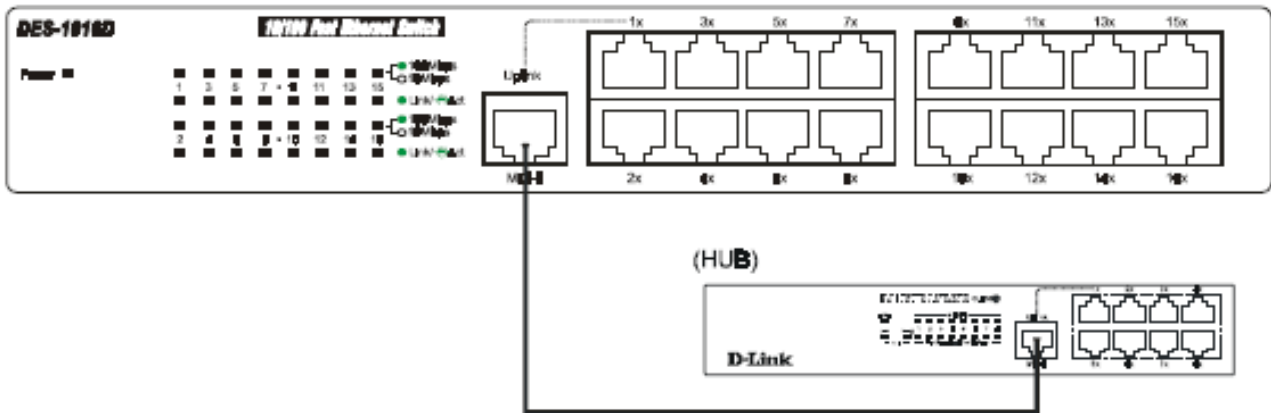


Светлинните индикатори зависят от свойствата на мрежовата карта. Ако индикаторите не светят след свързване на компютъра, проверете мрежовата карта, кабела и връзките с комутатора.

1. **100M** индикаторът свети при връзка с 100Mbps мрежа и не свети при връзка с 10Mbps мрежа.
2. **Link/Act** индикаторът свети при връзка.

Хъб (концентратор) към комутатор

Хъб (10BASE-T или 100BASE-TX) може да бъде свързан към DES-1016D чрез двоен Category 3, 4 или 5 UTP/STP прав кабел (като за връзка с компютър). За връзка със 100Mbps Fast Ethernet хъб трябва да се използва Category 5 или по-добър кабел. Връзката се прави между Uplink (MDI-II) порта на хъба и който и да е от 16-те MDI-X портове на комутатора.



10BASE-T хъб

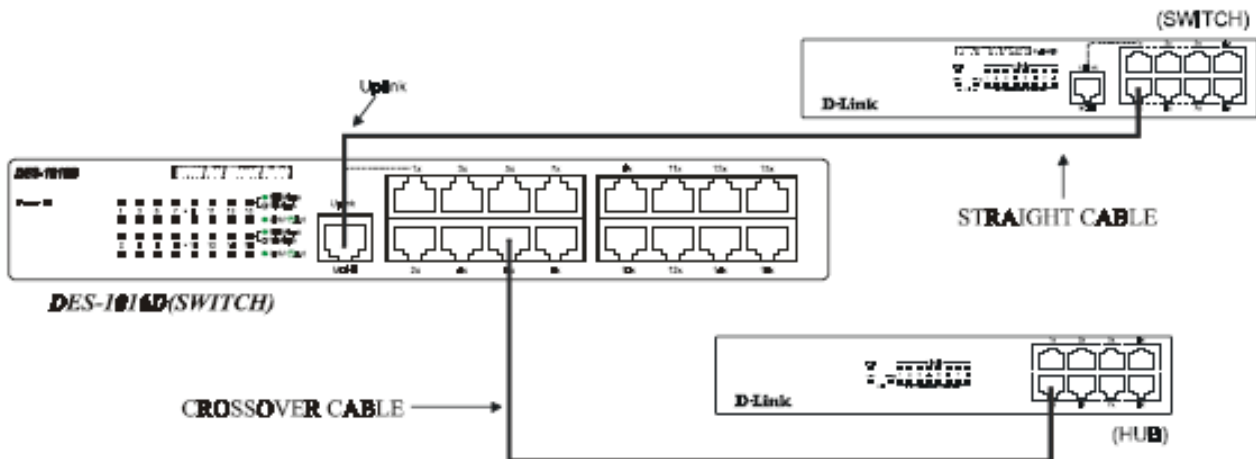
1. **100Mbps** индикаторът не свети.
2. **Link/Act** индикаторът свети.

100BASE-TX хъб

1. **100Mbps** индикаторът свети.
2. **Link/Act** индикаторът свети.

Хъб без Uplink (MDI-II) порт

Ако хъбът няма Uplink (MDI-II) порт, връзката може да се направи с прав или кръстосан кабел.



А. Прав кабел

Връзката може да се направи от Uplink (MDI-II) порта на комутатора към който и да е порт на хъба.

В. Кръстосан кабел

Връзката може да се направи от който и да е MDI-X порт на комутатора към който и да е порт на хъба.