

Begleitheft  
Activity booklet  
Cuaderno adjunto

## PROFI Pneumatic Power

MODELS

5

<b><u>Bienvenido al mundo de la línea PROFÍ de fischertechnik</u></b>	<b>3</b>
<b><u>Algunas informaciones generales</u></b>	<b>3</b>
La neumática	3
Ventajas de la neumática	4
<b><u>Un poco de historia</u></b>	<b>5</b>
Sistemas y componentes neumáticos	6
Generación de aire comprimido	6
Acumulación de aire comprimido	7
Tratamiento de aire comprimido	7
Distribución de aire comprimido	7
Generación y control de movimientos	7
<b><u>Modelos funcionales neumáticos</u></b>	<b>13</b>
<b><u>Modelos de juegos neumáticos</u></b>	<b>14</b>
<b><u>Si algo no funciona correctamente</u></b>	<b>15</b>
<b><u>Aún más neumática</u></b>	<b>17</b>



## Bienvenido al mundo de la línea PROFI de fischertechnik

¡Hola!

Nos alegra que te hayas decidido por el kit de construcción "PROFI Pneumatic Power" de fischertechnik. Con este kit de construcción conocerás los principios básicos de la neumática.

Leyendo esta información didáctica y experimentando con los distintos modelos te irás introduciendo paso a paso en el tema de la neumática. Te deseamos mucho éxito y diversión experimentando con el PROFI Pneumatic Power.



Tu equipo de

**fischertechnik** 

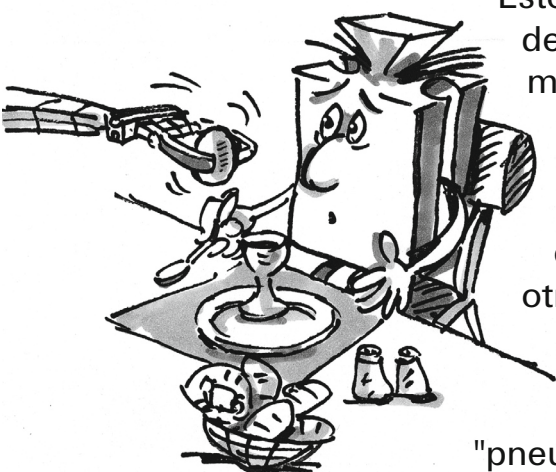
## Algunas informaciones generales

Antes de que podamos empezar a hacer algo con el kit de construcción, tienes que saber aún algunas cosas. Los componentes con los que trabajaremos, si bien son robustos pero si no los tratamos correctamente, bajo ciertas circunstancias puede ser dañados.

### La neumática

La vida cotidiana sin aire comprimido ya es prácticamente inconcebible. Lo encuentras probablemente a diario directa o indirectamente.

Esto ya puede comenzar a la mañana con tu huevo del desayuno que quizás ha sido embalado con ayuda de un manipulador de aspiración neumático. O en el dentista, cuando te trata una caries con una fresa dental accionada por aire comprimido. Tú ves la neumática en la obra, cuando el martillo neumático rompe el suelo, en la instalación de frenos de un camión y en muchas otras situaciones.



La palabra neumática proviene de la palabra griega "pneuma" que significa "aire". En la neumática se trata ante

## Pneumatic Power

todo de generar movimientos con aire y realizar trabajo mecánico. Prácticamente se puede accionar todo con aire comprimido. Se lo puede aplicar como alternativa a la fuerza muscular o a cualquier otra energía, como p. ej. corriente, agua, aceite hidráulico o energía eólica.

### Ventajas de la neumática

Las ventajas de la neumática son...

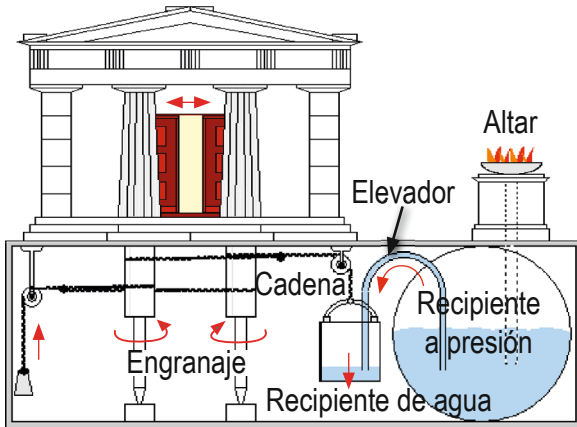
- Se puede acumular aire comprimido
- Se puede transportar aire comprimido a través de grandes distancias a través de tubos y mangueras o transportarlo en recipientes apropiados
- El aire comprimido es limpio y no genera suciedad
- Los movimientos con aire comprimido pueden ser ejecutados con rapidez
- Se pueden realizar muchos movimientos con cilindros neumáticos sin una compleja mecánica
- Es seguro contra explosiones

Estas ventajas y muchas otras informaciones interesantes te las queremos explicar con el kit de construcción Pneumatic Power.

Además, queremos mostrarte cómo funcionan los componentes neumáticos. Para ello te explicamos paso a paso los componentes individuales y te mostramos cómo funcionan.

Además, el kit de construcción contiene numerosos modelos de ejemplo que representan cómo se puede emplear la neumática.

## Un poco de historia

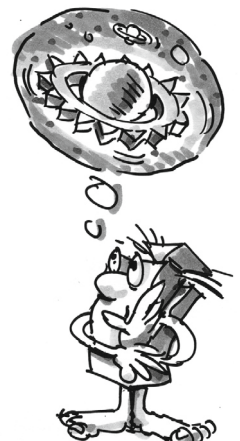


Hace ya más de 2000 años, el técnico e inventor griego Ktesibios desarrolló las primeras máquinas accionadas con aire comprimido, como por ejemplo una catapulta, que lanzaba bolas y saetas con aire comprimido. Una instalación de aire comprimido muy conocida es la de Herón de Alejandría, la cual generaba aire comprimido con el fuego del altar y con ello abría como por encanto las grandes puertas del templo.

Debido al calor del fuego del altar se calentaba el aire en un recipiente de presión, el cual estaba lleno hasta la mitad con agua. Cuando el aire se calienta, este se expande y la presión del aire aumenta. El aire en expansión necesitaba más espacio y presionaba el agua hacia fuera del recipiente a presión a un depósito de agua, el cual con el aumento de peso descendía y de ese modo abría las puertas.

Desde los inicios del siglo XX la neumática se emplea como tecnología de accionamiento y control en la industria. En la industria de máquinas agrícolas y para la construcción, el tema de la neumática se emplea p. ej. para el accionamiento de martillos y taladros.

También en la técnica del transporte la neumática de aspiración y presión encuentra aplicación p. ej. en los molinos de cereales al aspirar cereal o transportar harina. Incluso en la industria de la música encontramos neumática como p. ej. en la construcción de órganos. En una pianola, un piano de ejecución automática, las teclas se controlan neumáticamente. En la industria automotriz, la textil y de productos alimenticios, la electrotecnia, incluso en el espacio y en muchas otras áreas del día a día, se encuentran aplicaciones de neumática.



## Sistemas y componentes neumáticos

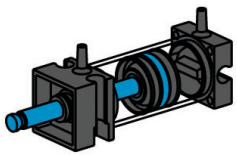
Una instalación neumática se compone de cinco sistemas parciales.

- Generación de aire comprimido
- Acumulación de aire comprimido
- Tratamiento de aire comprimido
- Distribución de aire comprimido
- Generación y control de movimientos

### Generación de aire comprimido

El aire comprimido puede ser generado con un compresor, un densificador o una bomba de aire y ser acumulado en botellas de presión u otros recipientes de presión.

#### **El cilindro de bombeo como compresor**

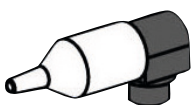


Con el cilindro de bombeo, incluido en el kit de construcción, puedes generar el aire comprimido necesario para el acumulador. En la industria se habla de fuente de aire comprimido.

Modo de funcionamiento del cilindro de bombeo:

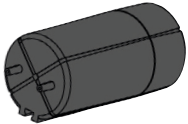
El cilindro de bombeo consta de un cilindro neumático y una válvula de retención de múltiples vías insertada. Solo mediante la válvula de retención de múltiples vías es posible utilizar el cilindro neumático como bomba de aire comprimido.

**La válvula de retención de múltiples vías** (también llamada válvula de cierre):



La válvula de retención de múltiples vías se fija simplemente a la conexión A del cilindro neumático. En dicha válvula, entonces, se puede conectar la manguera. Sacando la barra de émbolo del cilindro, la válvula de retención de múltiples vías aspira aire desde el exterior hacia dentro del cilindro. Empujando la barra del émbolo hacia dentro, el aire se bombea a través de la segunda abertura de la válvula de retención hacia fuera, en la manguera, mientras que la primera conexión permanece cerrada. Con el cilindro de bombeo, entonces, tenemos una bomba similar a la que tú tal vez tengas para inflar la bicicleta.

## Acumulación de aire comprimido



Por medio del cilindro de bombeo se transporta aire al acumulador de aire comprimido. De forma similar a lo que sucede al inflar un globo, la presión en el interior aumenta. No obstante, el acumulador de aire comprimido es tan estable que no se deforma por la presión del aire. Con la válvula de retención de múltiples vías se evita que el aire comprimido procedente del acumulador se escape en dirección al cilindro de bombeo. Si, ahora, se abre una válvula conectada, entonces el aire puede circular en el cilindro conectado gracias a la presión. También es similar a lo que ocurre con un globo inflado: si abres ligeramente la boca, el aire puede escapar del globo debido a la presión.

## Tratamiento de aire comprimido

Para que en la industria los componentes neumáticos funcionen correctamente, es importante que el aire comprimido sea tratado adecuadamente. Para ello el aire tiene que ser filtrado, refrigerado, deshumedecido y eliminado el aceite. En los modelos del kit de construcción Pneumatic Power, no obstante, esto no es necesario.

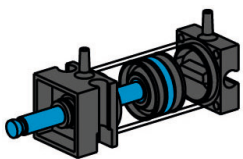
## Distribución de aire comprimido



Con las mangueras azules se transporta el aire comprimido allí donde se necesita. Puedes tender los conductos de aire desde el acumulador de aire comprimido hasta las válvulas y los cilindros.

## Generación y control de movimientos

### **Cilindro neumático:**



Para generar movimientos con aire empleamos cilindros neumáticos. Se diferencia fundamentalmente entre cilindros "de simple efecto" y de "doble efecto". El kit de construcción Pneumatic Power contiene tres cilindros neumáticos con el mismo modo de funcionamiento "de doble efecto".

La barra de émbolo azul es móvil y el cilindro está sellado. Cuando se sopla aire a través de ambas conexiones de manguera dentro de

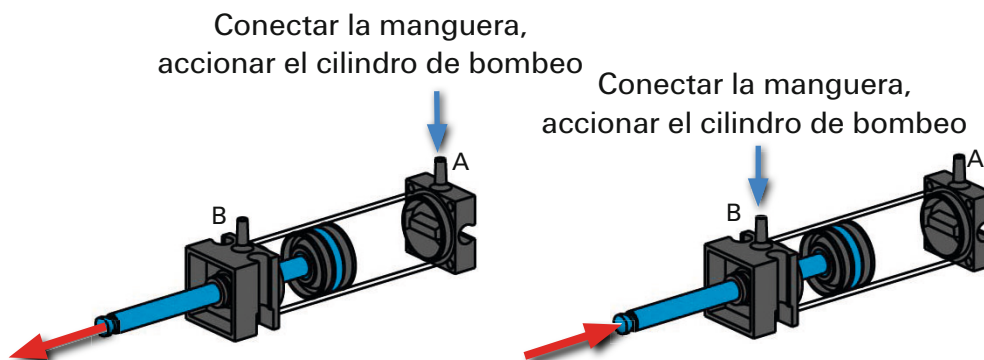
## Pneumatic Power

los cilindros, se mueve la barra de émbolo. Cuando se sopla del lado opuesto el émbolo se mueve hacia atrás. El émbolo entonces puede trabajar activamente en ambas direcciones de movimiento.

La conexión a través de la cual se extrae la barra de émbolo se denomina conexión A, la conexión para introducirlo se llama conexión B. Debido a que la barra de émbolo del cilindro se puede extraer como también introducir con aire, el cilindro se denomina "cilindro de doble efecto". Para visualizar esto en la práctica realiza un ensayo.

### Ensayo:

Fija a la conexión A del cilindro un trozo de la manguera azul y únala a la conexión de manguera del cilindro de bombeo. Si, entonces, accionas el cilindro de bombeo y generas aire comprimido, la barra del émbolo se desplazará hacia fuera. Debido a que es un cilindro de doble efecto, el émbolo se vuelve a introducir cuando conectas la manguera a la conexión B y vuelves a suministrar aire comprimido con el cilindro de bombeo.



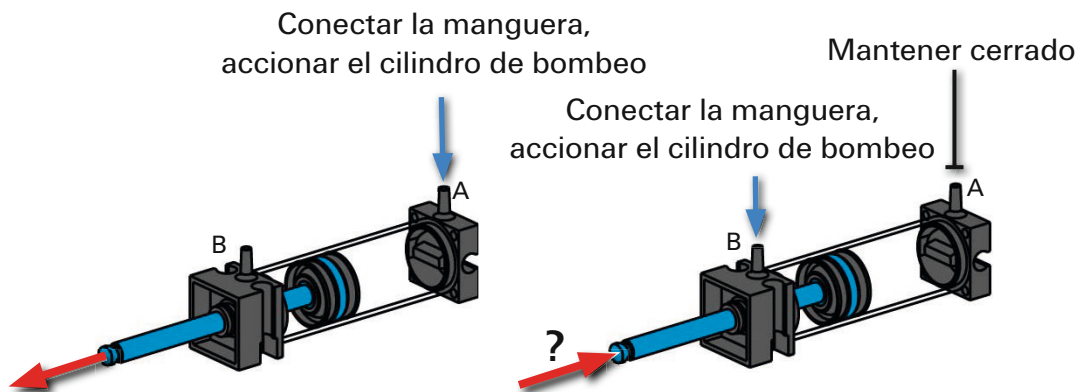
Como ya se ha mencionado, también hay "cilindros de simple efecto". En estos cilindros la barra de émbolo solo puede moverse en una dirección. Para el movimiento en la otra dirección se emplea frecuentemente un resorte.



Para mostrar que el aire se puede comprimir, realiza otro ensayo.

**Ensayo:**

Ahora extraes una vez más el émbolo del cilindro conectando nuevamente la manguera azul, que está conectada con el cilindro de bombeo, a la conexión A y suministras aire comprimido. Después de que la barra de émbolo haya salido, cambia la conexión de manguera a B manteniendo cerrada la conexión A con el dedo.



**Observación:**

La barra de émbolo solo permite introducirse muy poco. ¿Sabes también por qué?

**Explicación:**

Debido a que con tu dedo has cerrado la conexión de aire A, el aire no puede escapar del cilindro. Pero el aire permite ser comprimido. Por esta razón la barra de émbolo se ha introducido un poco. Cuanto más aire se comprima, tanto mayor será la presión de aire en el cilindro. Esta presión se puede medir con un manómetro. La unidad para la presión es "bar" o "Pascal". La magnitud de la presión también permite ser calculada. La fórmula para el cálculo de la magnitud de la presión es:



Manómetro

*Presión = fuerza/superficie* o dicho brevemente  $p = F/A$

## Pneumatic Power

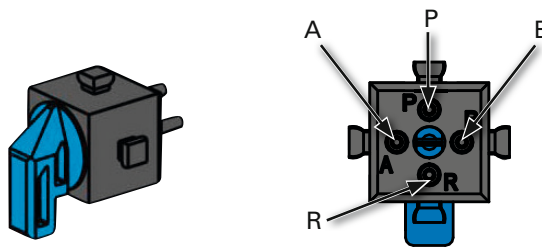
Con la fórmula puedes reconocer que la magnitud de la presión depende de cuánta fuerza se ejerce sobre la superficie redonda en el cilindro. Como has podido comprobar en tus ensayos, es bastante laborioso cambiar recurrentemente las mangueras de posición. Este trabajo lo asumen las válvulas que se explican exactamente en el capítulo siguiente.

### Válvulas:

En la neumática, una válvula tiene la tarea de controlar el caudal de aire al cilindro neumático de tal manera, que el cilindro se extrae o introduce. Una válvula se puede accionar de forma mecánica, eléctrica, neumática o a mano.

El kit de construcción PROFI Pneumatic Power contiene válvulas de mano.

Estas válvulas poseen cuatro conexiones cada una:



A través de la conexión central P se alimenta aire comprimido del acumulador. La tubuladura izquierda o derecha (A o B) controla el aire comprimido a la conexión A o la conexión B del cilindro. La conexión R en la parte inferior de la válvula sirve como purga de aire. A través de esta se escapa el aire que retorna del cilindro. Para probar el modo de funcionamiento de la válvula realiza el siguiente ensayo.

**Ensayo:**

Conecta el acumulador de aire comprimido con una de las válvulas que tienes. Como modelo de ensayo puedes utilizar el modelo funcional, como se describe en las instrucciones de construcción. Para ello, toma un trozo de la manguera azul y fíjala a la conexión de manguera del acumulador de aire comprimido y a la conexión P de la válvula. Las otras conexiones las dejas libres. Coloca el interruptor azul de la válvula de mano en la posición central e introduce aire comprimido mediante el acumulador. Antes debes llenar el acumulador de aire comprimido con el cilindro de bombeo.

**Observación:**

No pasa absolutamente nada.

**Explicación:**

Cuando colocas el interruptor de la válvula de mano en la posición central las conexiones están cerradas y el aire no pasa por ningún sitio.

**Ensayo:**

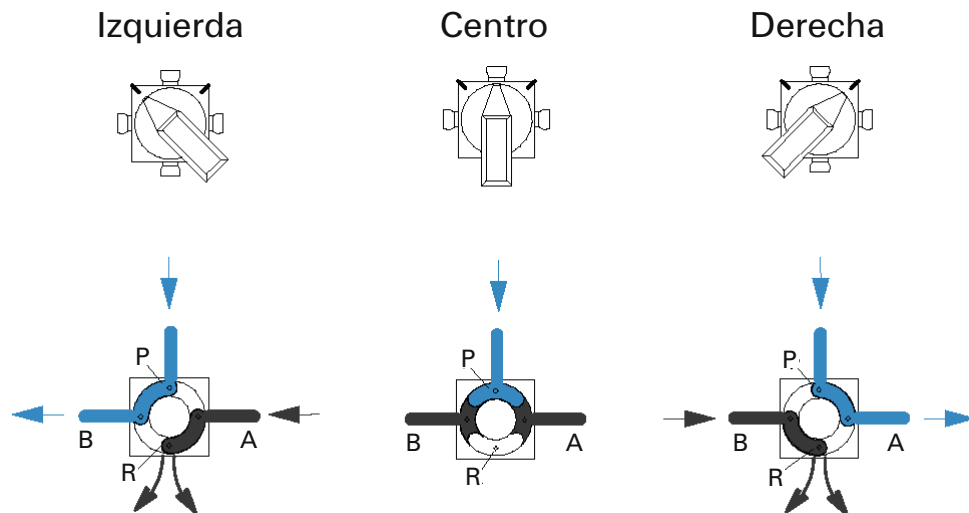
A continuación, gira el interruptor de la válvula hacia la derecha e introduce aire comprimido mediante el acumulador. Pulsa entretanto con el dedo siempre sobre las tubuladuras A y B que han quedado libres. Haz lo mismo cuando hayas girado el interruptor de la válvula hacia la izquierda. No olvides llenar una y otra vez el acumulador con aire comprimido accionando el cilindro de bombeo.

**Observación:**

El aire siempre fluye a través de la conexión A cuando giras el interruptor azul de la válvula hacia la derecha y por la conexión B cuando lo haces hacia la izquierda.

**Explicación:**

La ilustración te ayuda a entender cómo circula el aire a través de la válvula cuando giras el interruptor en diferentes direcciones. La línea azul es, en este caso, el aire comprimido que fluye a través de la válvula. Las líneas oscuras te muestran cómo fluye el aire que retorna del cilindro.



La válvula posee entonces **cuatro** conexiones y **tres** posiciones de interruptor (centro, izquierda, derecha). Por esta razón la válvula en neumática se la denomina como válvula de 4/3 vías.





### Válvula reguladora de caudal:

¿Alguna vez has pisado o doblado la manguera en el jardín? Si es así, probablemente habrás notado que repentinamente sale menos agua de la manguera. ¿Pero por qué sucede esto? Al doblarse la manguera, el agua tiene menos espacio para fluir, por lo que se reduce y enlentece. Lo mismo sucede en la neumática cuando el aire se ve limitado en el medio de transporte, en nuestro caso, la manguera azul, y tiene menos espacio para circular.

Ahora probablemente te preguntes por qué habríamos de hacerlo intencionalmente.

Al regular el caudal de aire, los distintos movimientos pueden realizarse de una forma más lenta y controlada.

La neumática de aplicación industrial suele funcionar con una presión de entre 6 y 8 bares. Esto permite que los cilindros neumáticos se desplieguen con gran potencia y rapidez cuando sea necesario. A menudo se requiere un movimiento potente pero lento y controlado. Un movimiento demasiado rápido podría dañar las piezas de la máquina, los elementos de trabajo o incluso a las personas.

Así que para que los cilindros trabajen lentamente, se reduce el caudal de aire comprimido. Para que circule menos aire a través de la manguera o el tubo, simplemente estrechamos el diámetro del conducto.

Prueba

Monta el modelo funcional y realiza las siguientes pruebas:

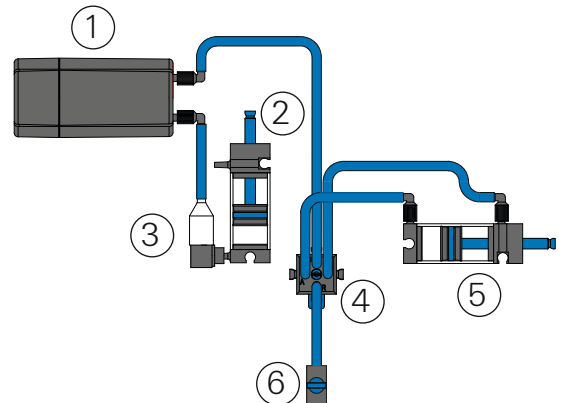
No limites el aire de salida. Para ello, enrosca el tornillo regulador azul en la carcasa solo lo necesario como para no comprimir la manguera. Observa qué tan rápido se despliega y se retrae el cilindro.

Reduce cada vez más el caudal de aire de salida enroscando progresivamente el tornillo regulador azul. Vuelve a observar el cilindro. ¿Qué notas?

Como ves, la válvula reguladora de caudal te ayuda a ajustar la velocidad de despliegue y retracción del cilindro.

## Modelos funcionales neumáticos

Acumulador de aire comprimido (1) con cilindro de bombeo (2), válvula de retención (3) y válvula de múltiples vías (4), cilindro neumático (5) y válvula reguladora de caudal (6)



### Prueba:

Monta el modelo funcional y realiza las siguientes pruebas:

No limites el aire de salida. Para ello, enrosca el tornillo regulador azul en la carcasa solo lo necesario como para no comprimir la manguera. Observa qué tan rápido se despliega y se retrae el cilindro. Reduce cada vez más el caudal de aire de salida enroscando progresivamente el tornillo regulador azul. Vuelve a observar el cilindro. ¿Qué notas?

Como ves, la válvula reguladora de caudal te ayuda a ajustar la velocidad de despliegue y retracción del cilindro.



### Prueba:

Acciona 10 veces el cilindro de bombeo hacia arriba y abajo. ¿Cuántas veces es posible introducir y extraer el cilindro neumático?



### Prueba:

Acciona 20 veces el cilindro de bombeo hacia arriba y abajo. ¿Cuántas veces es posible introducir y extraer el cilindro neumático?



### Explicación:

Cuanta más presión se genere, mayor cantidad de veces será posible introducir y extraer el cilindro neumático.

## Modelos de juegos neumáticos

El kit de construcción PROFI Pneumatic Power contiene, además del modelo funcional, cuatro modelos más con atractivas funciones de juego.

Se trata de los modelos realistas

- Excavadora
- Oruga de salvamento
- Grúa de taller
- Punzonadora

También en este caso montas el cilindro de bombeo, la válvula de retención de múltiples vías y el acumulador de aire comprimido en tu modelo, que luego conectas con las válvulas y los cilindros neumáticos. Con las válvulas de mano, entonces, tienes p. ej. la posibilidad de controlar manualmente el brazo de la excavadora.

Sin embargo, en la realidad, funciones como estas no se ejecutan neumáticamente sino con ayuda de la hidráulica. En la hidráulica se emplea aceite en lugar de aire para mover los cilindros. En contrapartida al aire, el aceite no permite comprimirse con lo que se pueden transmitir fuerzas considerablemente más elevadas. Para tus modelos de juego del kit de construcción PROFI Pneumatic Power, la fuerza neumática es completamente suficiente. Además es especialmente limpia, rápida y fiable y ante todo, atractiva. Con el valvula reguladora de caudal puedes ajustar la velocidad al movimiento que más te guste. Por esta razón te deseamos muchas satisfacciones al construir y jugar.



## Si algo no funciona correctamente

En caso que uno de tus modelos no funcionara correctamente, observa por favor entonces la siguiente tabla. En esta encontrarás un listado de posibles errores y las causas correspondientes a ellos. Además, con la tabla queremos hacerte algunas sugerencias sobre cómo puedes solucionar los errores en cada caso individual.



Anomalía	Posible causa	Solución
Los movimientos no funcionan	<ul style="list-style-type: none"> <li>Las dos válvulas están en la posición A o B (sale demasiado aire por las válvulas)</li> </ul>	<ul style="list-style-type: none"> <li>Colocar las dos válvulas tras cada movimiento nuevamente en la posición central (posición de bloqueo)</li> </ul>
El cilindro de bombeo funciona normalmente, pero el cilindro neumático activado solo se mueve muy lentamente o no se mueve.	<ul style="list-style-type: none"> <li>Acumulador de aire comprimido inestanco Prueba: colocar la válvula en la posición central. Aplicar presión en ambas conexiones del acumulador de aire comprimido y mantener dentro del agua. Si suben muchas burbujas, el acumulador de aire comprimido es inestanco.</li> <li>Válvula de mano inestanca Prueba: colocar la válvula en la posición central. Aplicar presión sucesivamente a todas las tres conexiones y sujetarlas dentro del agua. Si suben muchas burbujas, la válvula es inestanca.</li> <li>Cilindro neumático inestanco Prueba: aplicar presión sucesivamente en ambas conexiones y mantener dentro del agua. Si suben muchas burbujas, el cilindro es inestanco.</li> <li>Valvula reguladora de caudal completamente cerrada</li> </ul>	<ul style="list-style-type: none"> <li>Sustituir el acumulador de aire comprimido (contactar al servicio técnico fischertechnik: <a href="mailto:info@fischertechnik.de">info@fischertechnik.de</a>)</li> <li>Sustituir la válvula de mano (contactar al servicio técnico fischertechnik: <a href="mailto:info@fischertechnik.de">info@fischertechnik.de</a>)</li> <li>Sustituir el cilindro neumático (contactar al servicio técnico fischertechnik: <a href="mailto:info@fischertechnik.de">info@fischertechnik.de</a>)</li> <li>Abrir valvula reguladora de caudal</li> </ul>



## Pneumatic Power

Anomalía	Posible causa	Solución
<p>El cilindro de bombeo, el acumulador de aire comprimido y todos los cilindros están en orden, sin embargo el cilindro no se desplaza hacia fuera.</p>	<ul style="list-style-type: none"> <li>• Manguera obstruida en algún punto</li> <li>• Manguera doblada Prueba: conectar individualmente cada manguera al cilindro de bombeo y comprobar si se conduce aire comprimido. Se lo puede percibir.</li> </ul>	<ul style="list-style-type: none"> <li>• Dado, el caso, sustituir la manguera obstruida (contactar al servicio técnico fischertechnik: <a href="mailto:info@fischertechnik.de">info@fischertechnik.de</a>)</li> <li>• Observar que no haya ningún acodamiento en la manguera</li> </ul>

## Aún más neumática

El fascinante tema de la neumática no concluye con este kit de construcción PROFI Pneumatic Power.



En el kit de construcción [PROFI Strong Pneumatics](#) se transmiten más principios básicos de la neumática. En los seis modelos del kit de construcción, además, se visualiza el modo de funcionamiento del compresor de 9 V incluido. Además de vehículos como el cargador frontal, el Hileradora rotativa y el manipulador de troncos de árboles, se pueden construir otros modelos de aprendizaje que, junto con el cuaderno didáctico, adjunto transmiten aún más conocimientos básicos sobre neumática.

