

# INTEX® ИНСТРУКЦИЯ ЗА ПРИТЕЖАТЕЛЯ

## БАСЕЙН EASY SET™

Модел 6' (183 cm) - 18' (549 cm)

### СЪДЪРЖАНИЕ

Предупреждение – прочети преди монтиране  
Бърза справка за съставните части  
Указания за монтиране  
Източване на басейна

Поддръжка на басейна и химикали  
Често срещани проблеми с басейна  
Общи насоки за водна безопасност

### ВАЖНИ ПРАВИЛА ЗА БЕЗОПАСНОСТ

ПРОЧЕТЕТЕ, РАЗБЕРЕТЕ И СПАЗВАЙТЕ ВНИМАТЕЛНО ВСИЧКИ ИНСТРУКЦИИ ПРЕДИ ДА ИНСТАЛИРАТЕ И ДА ИЗПОЛЗВАТЕ ТОВА ИЗДЕЛИЕ

### ПРЕДУПРЕЖДЕНИЕ

- **ДЕЦА И ИНВАЛИДИ ТРЯБВА ВИАГИ ДА БЪДАТ НАГЛЕЖДАНИ ОТ КОМПЕТЕНТНИ ЛИЦА.**
- ОСИГУРЕТЕ ВСИЧКИ ВРАТИ, ПРОЗОРЦИ И БАРИЕРИ ЗА БЕЗОПАСНОСТ ДА ПРЕДОВАРИТЕ НЕОТОРИЗИРАНО ИЛИ БЕЗСЪЗНАТЕЛНО ВЛИЗАНЕ В БАСЕЙНА ИЛИ ВЛИЗАНЕ БЕЗ НАДЗОР.
- ИНСТАЛИРАЙТЕ БАРИЕРА ЗА БЕЗОПАСНОСТ ДА НЕ ПОЗВОЛИТЕ НА ДЕЦА И ЖИВОТНИ ДОСТЪП ДО БАСЕЙНА.
- БАСЕЙНА И НЕГОВИТЕ АКСЕСОАРИ ДА БЪДАТ ИНСТАЛИРАНИ САМО ОТ ВЪЗРАСТНИ.
- НИКОГА НЕ СКАЧАЙТЕ, НЕ СЕ ГМУРКАЙТЕ ИЛИ ПЪРЗАЛЯЙТЕ В НАЗЕМНИ БАСЕЙНИ ИЛИ ДРУГИ ПЛИТКИ СЪДОВЕ С ВОДА.
- БАСЕЙНЪТ ТРЯБВА ДА Е РАЗПОЛОЖЕН НА РАВНА, ПЛОСКА, СТАБИЛНА ОСНОВА. В ОБРАТЕН СЛУЧАЙ ИМА ОПАСНОСТ ОТ РУХВАНЕ НА БАСЕЙНА ИЛИ НЕОЧАКВАНО ИЗХВЪРЛЯНЕ НА ЛИЦАТА НАМИРАЩИ СЕ В БАСЕЙНА.
- НЕ СЕ ОБЛЯГАЙТЕ, НЕ ВЪЗСЯДАЙТЕ ИЛИ НЕ НАТИСКАЙТЕ НАДУВАЕМИЯ ПРЪСТЕН ИЛИ ГОРНИЯ ВЕНЕЦ НА БАСЕЙНА. ИМА ОПАСНОСТ ОТ КОНТУЗИИ ИЛИ ВНЕЗАПНО ИЗТИЧАНЕ НА ВОДАТА. НЕПОЗВОЛВАЙТЕ НА НИКОГО ДА СЯДА, ДА СЕ КАТЕРИ ИЛИ ВЪЗСЯДА СТЕНИТЕ НА БАСЕЙНА.
- ОТСТРАНЕТЕ ВСИЧКИ ИГРАЧКИ И ПЛАВАЩИ ПРЕДМЕТИ, КОИТО СЕ НАМИРАТ В ИЛИ ОКОЛО БАСЕЙНА, КОГАТО ТОЗИ НЕ СЕ ПОЛЗВА. ПРЕДМЕТИТЕ В БАСЕЙНА МОГАТ ДА ПРИВЛИЧАТ ДЕЦА.
- ДЪРЖЕТЕ СТОЛОВЕ, ИГРАЧКИ, МАСИ, ИЛИ ДРУГИ ПРЕДМЕТИ ПРЕЗ КОИТО ДЕЦАТА МОГАТ ДА СЕ КАТЕРЯТ В БАСЕЙНА НА ПОНЕ 1.5 М ДАЛЕЧИНА ОТ БАСЕЙНА.
- КОГАТО ПОЛЗВАТЕ БАСЕЙНА, ТРЯБВА ВИАГИ ДА ИМАТЕ СПАСИТЕЛНО ОБОРУДВАНЕ НАБЛИЗО, ВКЛЮЧИТЕЛНО НАЙ-ВАЖНИТЕ ТЕЛЕФОННИ НОМЕРА. ПРИМЕРИ НА СПАСИТЕЛНО ОБОРУДВАНЕ: ОДОБРЕН ОТ ОТГОВОРНИТЕ ОРГАНИ СПАСИТЕЛЕН КРЪГ С ПРИКРЕПЕНО ВЪЖЕ, СИЛЕН НЕОГЪВАЕМ ПРЪТ НЕ ПО КЪС ОТ 3.5 М.
- НИКОГА НЕ ПОЛЗВАЙТЕ БАСЕЙНА САМИ И НЕ ПОЗВОЛЯВАЙТЕ НА ДРУГИ ЛИЦА ДА ГО ПОЛЗВАТ САМИ.
- ПОДДЪРЖАЙТЕ БАСЕЙНА ЧИСТ И ПРОЗРАЧЕН. ОТВЪН ВИАГИ ТРЯБВА ДА СЕ ВИЖДА ДЪНОТО НА БАСЕЙНА.
- АКО ПОЛЗВАТЕ БАСЕЙНА НОЩНО ВРЕМЕ, ИЗПОЛЗВАЙТЕ ИЗКУСТВЕНО ОСВЕТЛЕНИЕ НА ВСИЧКИ ЗНАЦИ ЗА СИГУРНОСТ, СТЬЛБИ, ДЪНОТО НА БАСЕЙНА И ПЪТЕКИТЕ ОКОЛО НЕГО.
- АКО ПОЛЗВАТЕ БАСЕЙНА, НЕ ПИЙТЕ АЛКОХОЛ И НЕ ВЗИМАЙТЕ НАРКОТИЦИ.
- НЕ ПОЗВОЛЯВАЙТЕ НА ДЕЦАТА ДА ДОБЛИЖАВАТ ПОКРИВАЛОТО НА БАСЕЙНА. ИМА ОПАСНОСТ ОТ ЗАПЛИТАНЕ И УДАВЯНЕ ИЛИ ДРУГИ СЕРИОЗНИ НАРАНЕНИЯ.
- ПОКРИВАЛАТА ТРЯБВА ДА СА НАПЪЛНО ОТСТРАНЕНИ ПРЕДИ ПОЛЗВАНЕТО НА БАСЕЙНА. ДЕЦА И ВЪЗРАСТНИ НЕ СЕ ВИЖДАТ ПОД ПОКРИВАЛАТА.
- НЕ ОТКРИВАЙТЕ ИЛИ НЕ ПОКРИВАЙТЕ БАСЕЙНА, АКО ИМА ХОРА В НЕГО.
- ПОДДЪРЖАЙТЕ БАСЕЙНА И ОКОЛНОТО ПРОСТРАНСТВО ЧИСТИ ДА ИЗБЕГНЕТЕ ОПАСНОСТ ОТ ПОДХЛЪЗВАНЕ И ПАДАНЕ, ИЛИ НАРАНЯВАНЕ ОТ АКСЕСОАРИ ИЛИ ДРУГИ ПРЕДМЕТИ.
- ПАЗЕТЕ ЗДРАВЕТО НА ВСИЧКИ ЛИЦА ИЗПОЛЗВАЩИ БАСЕЙНА. ПОДДЪРЖАЙТЕ ВОДАТА ЧИСТА И ПРОЗРАЧНА. НЕ ГЪЛТАЙТЕ ВОДАТА ОТ БАСЕЙНА. ПРИЛАГАЙТЕ ПРИСЪЩА ХИГИЕНА.
- БАСЕЙНИ КАТО ВАШИЯ СА ПОДЛОЖЕНИ НА ИЗНОСВАНЕ И ВЛОШАВАНЕ. ПОДДЪРЖАЙТЕ ВАШИЯ БАСЕЙН ПО ПРИСЪЩ НАЧИН. НЯКОИ ВИДОВЕ БЪРЗО ИЛИ СИЛНО ИЗНОСВАНЕ ВОДЯТ ДО РУХВАНЕ НА БАСЕЙНА. ТОВА МОЖЕ ДА ПРИЧИНИ ИЗТИЧАНЕ НА ГОЛЯМО КОЛИЧЕСТВО ВОДА ОТ БАСЕЙНА.
- БАСЕЙНА Е ПРЕДНАЗНАЧЕН САМО ЗА ВЪНШНО ПОЛЗВАНЕ.
- КОГАТО НЕ ПОЛЗВАТЕ БАСЕЙНА, ИЗТОЧЕТЕ ВОДАТА И ГО ПРИБЕРЕТЕ.
- ПО ВРЕМЕ НА СЕЗОНА НА ПОЛЗВАНЕ НА БАСЕЙНА, ФИЛТЪРНАТА СИСТЕМА ТРЯБВА НЕПРЕМЕННО ДА Е ВКЛЮЧВАНА ВСЕКИ ДЕН ЗА ВРЕМЕ, ДОСТАТЪЧНО ЗА ПЪЛНОЦЕННО ПОДНОВЯВАНЕ НА ВОДАТА В БАСЕЙНА.






**БАРИЕРИТЕ ЗА БЕЗОПАСНОСТ ИЛИ ПОКРИВКИТЕ НЕ СЛУЖАТ ЗА ЗАМЕСТВАНЕ НА НАДЗОР ОТ КОМПЕТЕНТНИ ВЪЗРАСТНИ.**

**НЕСПАЗВАНЕТО НА ГОРНИТЕ ПРЕДПАЗНИ МЕРКИ МОЖЕ ДА ПРИЧИНИ ПОВРЕЖДАНЕ НА ИЗДЕЛИЕТО, СЕРИОЗНО НАРАНЯВАНЕ ИЛИ СМЪРТ.**

#### Обърнете внимание:

Притежатели на басейни трябва да се съобразяват с местни и държавни законни норми, свързани с огради за сигурност на деца, бариери за безопасност и други изисквания към сигурността. За информация клиентите трябва да се свържат с местните строителни органи.

### Списък на частите

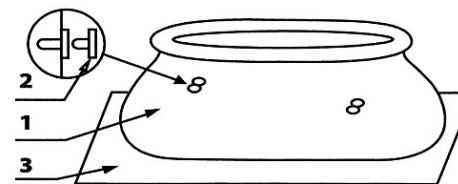
1		2		3	 + Optional
4		5			

\* Optional = факултативен

**ЗАБЕЛЕЖКА:** Чертежите служат само за илюстрация. Може да не изобразяват точно продукта. Фигурата не отговаря на действителния мащаб.

### Описание на частите

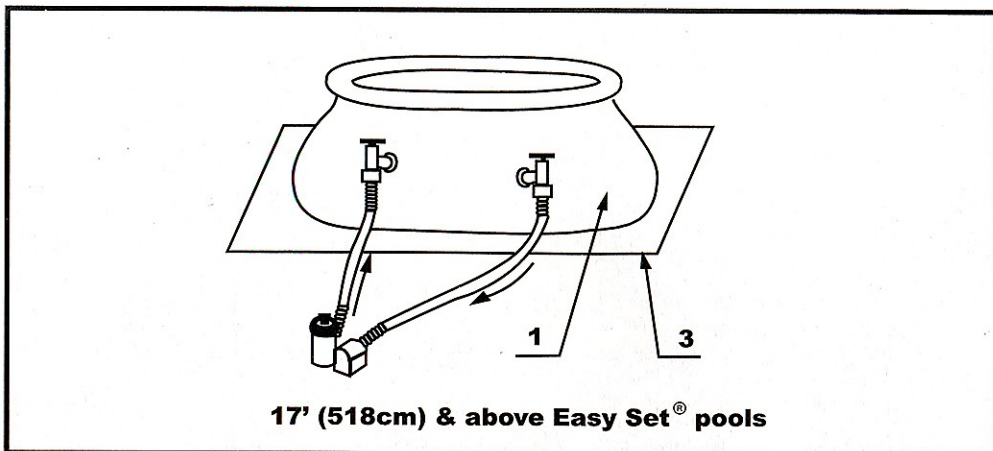
Преди да сглобите вашето изделие, моля отделете няколко минути, за да проверите какви части съдържа то и да се запознаете с всички тях.



16' (488 cm) & below Easy Set® pools

16' (488 cm) и по-малки басейни Easy Set®





17' (518 см) и по-големи басейни Easy Set®

### Указания за инсталация

## ВАЖНА ИНФОРМАЦИЯ ЗА ИЗБОР И ПОДГОТОВКА НА МЯСТОТО ЗА БАСЕЙНА

### ПРЕДУПРЕЖДЕНИЕ

- МЯСТОТО НА БАСЕЙНА ТРЯБВА ДА ВИ ПОЗВОЛЯВА ДА ОСИГУРИТЕ ВСИЧКИ ВРАТИ, ПРОЗОРЦИ И БАРИЕРИ ЗА БЕЗОПАСНОСТ ДА ПРЕДОВАТ НЕОТРИЗИРАНО ИЛИ БЕЗСЪЗНАТЕЛНО ВЛИЗАНЕ В БАСЕЙНА ИЛИ ВЛИЗАНЕ БЕЗ НАДЗОР.
- ИНСТАЛИРАЙТЕ БАРИЕРА ЗА БЕЗОПАСНОСТ ДА НЕ ПОЗВОЛИТЕ НА МАЛКИ ДЕЦА И ДОМАШНИ ЖИВОТНИ ДОСТЪП ДО БАСЕЙНА.
- БАСЕЙНА ТРЯБВА ДА Е РАЗПОЛОЖЕН НА РАВНА, ПЛОСКА, СТАБИЛНА ОСНОВА. В ОБРАТЕН СЛУЧАЙ ИМА ОПАСНОСТ ОТ РУХВАНЕ НА БАСЕЙНА ИЛИ НЕОЧАКВАНО ИЗХВЪРЛЯНЕ НА ЛИЦАТА НАМИРАЩИ СЕ В БАСЕЙНА, КОЕТО МОЖЕ ДА ПРИЧИНИ СЕРИОЗНИ НАРАНЕНИЯ ИЛИ ЩЕТИ ВЪРХУ ИМОТА ВИ.
- РИСК ОТ ТОКОВ УДАР. СВЪРЗВАЙТЕ ФИЛТЪРНАТА ПОМПА САМО САМО КЪМ ЗАЗЕМЕНА ЩЕПСЕЛНА КУТИЯ, ЗАЩИТЕНА ЧРЕЗ ПРЕКЪСВАЧ СЪС ЗАЗЕМЯВАНЕ ПРИ НЕИЗПРАВНОСТ (GFCI) ИЛИ УСТРОЙСТВО ПРОТИВ ОСТАТЪЧЕН ТОК (RCD). ЗА ДА СЕ НАМАЛИ РИСКЪТ ОТ ТОКОВ УДАР, НЕ ИЗПОЛЗВАЙТЕ УДЪЛЖИТЕЛИ, ТАЙМЕРИ, ЩЕПСЕЛНИ АДАПТОРИ ИЛИ КОНВЕРТОРНИ ЩЕПСЕЛИ ЗА СВЪРЗВАНЕ НА ИЗДЕЛИЕТО КЪМ ЕЛЕКТРОЗАХРАНВАНЕ; ОСИГУРЕТЕ КОНТАКТ, РАЗПОЛОЖЕН НА УДОБНО МЯСТО. РАЗПОЛОЖЕТЕ ЗАХРАНВАЩИЯ КАБЕЛ ТАМ, КЪДЕТО НЕ МОЖЕ ДА БЪДЕ ПОВРЕДЕН С КОСАЧКИ ЗА ТРЕВА, НОЖИЦИ ЗА ПОДКАСТРЯНЕ НА ЖИВ ПЛЕТ И ДРУГИ УРЕДИ. ЗА ПОВЕЧЕ ИНФОРМАЦИЯ И ПРЕДУПРЕЖДЕНИЯ ВИЖТЕ УПЪТВАНЕТО ЗА УПОТРЕБА НА ФИЛТЪРНАТА ПОМПА.

### За басейна изберете външно място като имате предвид следното

1. Мястото на басейна трябва да е абсолютно равно и плоско. Не инсталирайте басейна на наклон.
2. Основата на басейна трябва да е здрава и плътна, за да издържи налягането и тежестта на пълния басейн. Не инсталирайте басейна на кални, пясъчни, меки или нестабилни места.
3. Не инсталирайте басейна върху платформи.
4. Около басейна трябва да има поне 1.5 м свободно място без предмети през които децата би могли да се катерят в басейна.
5. Тревата под басейна ще бъде унищожена. Пръскане на вода от басейна може да унищожи околните растения. Някои видове трева като Сен Аугустин или Бермуда могат да прораснат през текстилната подложка

### Указания за инсталация (продължение)

Може да сте купили Вашия басейн заедно с филтърна помпа Intex Krystal Clear™. Тази филтърна помпа има отделни указания за инсталация и би трябвало да бъде инсталирана след инсталирането на басейна.

1. Намерете равно, плоско място, без камъни, клони или други остри предмети, които би могли да пробият тялото на басейна или причинят нараняване.

Отворете внимателно картонената опаковка на тялото и др., опаковката ще Ви е нужна за складиране на басейна през зимните месеци. Отстранете текстилната подложка (3) и я разположете на разчистено място, след това извадете тялото (1) и го разгърнете върху подложката с вентила за източване в посоката на източване на водата. Насочете вентила на страна от къщата.

**ВАЖНО:** Не дърпайте тялото на басейна по земята, така ще повредите тялото (виж фиг. 1).

По време на инсталиране на тялото, насочете муфите за маркучи или отворите към електрически източник. Външната част на басейна трябва да се намира в обсега на щепселна кутия за привключване на филтърна помпа.

2. Разположете сините стени на басейна така, че дъното да е колкото може най-изравнено (виж фиг. 2).

3. Обърнете горния пръстен навън и нагоре. Надуйте пръстена с ръчна помпа, пръстена постоянно трябва да е центриран върху дъното (виж фиг. 3). **ВАЖНО:** Не ползвайте компресори с високо налягане, могат да причинят спукване. Не надувайте пръстена прекалено много. Използвайте ръчна помпа Intex (не е част от доставката).

### ВАЖНО

Правилно надуване на горния пръстен.

Околните температури на въздуха и водата оказват влияние върху вътрешното налягане в горния пръстен. Най-добре е да оставите място за рязане на въздуха в случай слънчево време през деня. По време на много горещо време пръстена трябва да е проверяван редовно. Може да се наложи и отпускане на въздух от пръстена.

Фирмата Intex, нейните представители и персонала ѝ в никакъв случай не носят отговорност за повреди (като пробивания) на горния надуваем пръстен причинени от небрежност, нормално износване, злоупотреба или безразличие, или външни влияния.

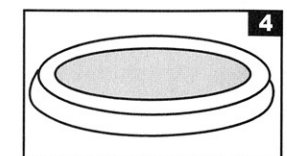
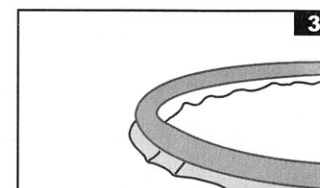
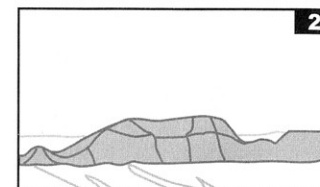
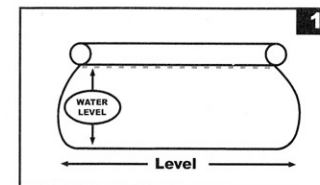
4. За тела на басейни с муфи за маркучи (16' (488 см) и по-малки): ако басейна е купен без филтърна помпа, използвайте две от трите капачки (2) и ги пхнете в черните отвори за филтърна помпа от вътрешната страна на басейна. В обратен случай по време на пълнене на басейна през тях ще изтича вода. **Ако басейна е купен с филтърна помпа Krystal Clear™, вижте първо упътването за употреба на помпата и после продължете с точка # 5.**

### Указания за инсталация (продължение)

5. Преди да започнете да пълните басейна с вода, проверете, дали всички отвори за източване са запушени и външните им капачки са затегнати плътно. Не пълнете басейна с повече от 3 см вода, докато не проверите че дъното на басейна не е променило формата си.

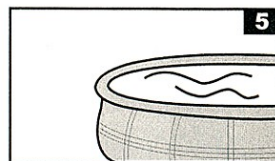
**ВАЖНО:** Ако водата започне да се събира в единия край на басейна, основата не е достатъчно изравнена. Това ще причини частично издуване на стените на басейна. Ако това се случи, трябва да изпразните басейна изцяло, да изравните основата и да започнете да пълните басейна отново.

Започнете да изглаждате останалите бръчки от дъното на басейна (от вътрешната страна) с натискане на местата, където дъното е свързано със стените, хванете дъното на басейна и дърпайте. В случай, че образуването на бръчките е причинено от текстилната подложка, трябва двама души да дърпат дъното или подложката (виж фиг. 4).



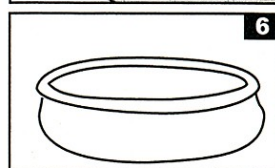


6. Тялото на басейна ще се повдига постепенно с прибавяне на вода (виж фиг. 5).



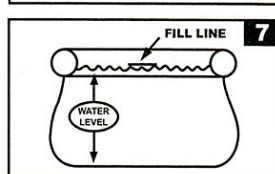
7. Водата би трябвало да стигне до долния край на надуваемия пръстен (виж фиг. 1 и 6).

За басейни с височина на стената 42" (107 см) водата би трябвало да стигне точно до линията отпечатана от вътрешната страна на надуваемия пръстен (виж фиг. 7).



### ВАЖНО

Преди да позволите ползване на басейна, съберете семейството си и заедно одобрете няколко основни правила, които би трябвало да обхващат поне най-основните правила за сигурност и водна безопасност от настоящото упътване. Редовно повтаряйте тези правила на всички лица, които използват басейна включително гости.



### Грижа за басейна и химикали

#### ПРЕДУПРЕЖДЕНИЕ

##### ПОМНЕТЕ ЧЕ

- ТРЯБВА ДА ПАЗИТЕ ЗДРАВЕТО НА ВСИЧКИ ЛИЦА ИЗПОЛЗВАЩИ БАСЕЙНА. ПОДДЪРЖАЙТЕ ВОДАТА ЧИСТА И ПРОЗРАЧНА. НЕ ГЪЛТАЙТЕ ВОДАТА ОТ БАСЕЙНА. ПРИЛАГАЙТЕ ПРИСЪЩА ХИГИЕНА.
- ТРЯБВА ДА ПОДДЪРЖАТЕ БАСЕЙНА ЧИСТ И ПРОЗРАЧЕН. ОТВЪН ВИАНИ ТРЯБВА ДА СЕ ВИЖДА ДЪНОТО НА БАСЕЙНА.
- ТРЯБВА ДА ЗАБРАНИТЕ НА ДЕЦАТА ДА ДОБЛИЖАВАТ ПОКРИВКАТА НА БАСЕЙНА. ИМА ОПАСНОСТ ОТ ЗАПЛИТАНЕ И УДАВЯНЕ ИЛИ ДРУГИ СЕРИОЗНИ НАРАНЕНИЯ.

##### Как да чистите горния пръстен

Горния пръстен ще остане чист и без петна при редовно избърсване с влажен плат след всяко ползване, и покриване на басейна с покривката. Ако има черни петна по повърхността на горния пръстен, избършете го с мек плат и използвайте слаб препарат за миене на кухненски съдове и вода. Леко търкайте петното и внимавайте да не замърсите водата в басейна. Не ползвайте силни препарати за миене на кухненски съдове, абразивни материали или четки.

Поддръжката на балансирано ниво на качеството на водата е най-важния фактор за удължаване на издръжливостта на тялото на басейна и осигуряване на чиста, здравословна и безопасна вода. Правилна техника на тестване на водата е също много важна. Консултирайте професионалист за химикали, уреди за тестване и тестови процедури. Прочетете и спазвайте указанията на производителя на химикалите.

1. Предотвратете контакта между хлора и тялото на басейна преди хлора да е изцяло разтворен. Хлор на зърна или таблетки трябва първо да се разтвори в кофа с вода. Течен хлор може да се излива на разни места в басейна, но трябва веднага да се разтвори с разбъркване.
2. Никога не смесвайте разни химикали. Добавяйте химикалите в басейна постепенно и разбъркайте водата добре, преди да добавите друг вид химикали.
3. За поддръжката може да използвате също допълнителни продукти на Intex. Скимера и вакуума ще Ви помогнат да поддържате водата чиста. Посетете дилър на Intex за тези продукти.
4. За чистене на басейна не ползвайте устройства работещи на базата на високо налягане.

Проблем	Описание	Причина	Отстраняване
ВОДОРАСЛИ	<ul style="list-style-type: none"> <li>• Зеленикава вода</li> <li>• Зелени или черни петна по стените на басейна</li> <li>• Стените на басейна са хлъзгави и/или имат лоша миризма</li> </ul>	<ul style="list-style-type: none"> <li>• Неправилно количество на хлора и pH</li> </ul>	<ul style="list-style-type: none"> <li>• Хлорирайте допълнително с шокова обработка. Коригирайте нивото на pH съгласно препоръките на вашия доставчик.</li> <li>• Поддържайте правилно ниво на съдържанието на хлор</li> </ul>
ОЦВЕТЕНА ВОДА	<ul style="list-style-type: none"> <li>• При първото обработване с хлор водата става синя, кафява или черна</li> </ul>	<ul style="list-style-type: none"> <li>• Медта, желязото или манганът във водата се окисляват от добавения хлор. Това се среща често.</li> </ul>	<ul style="list-style-type: none"> <li>• Регулирайте pH до препоръчаното ниво</li> <li>• Пуснете филтъра да работи докато водата се избистри</li> <li>• Почистете патрона често</li> </ul>
НАЛИЧНОСТ НА СУСПЕНЗИЯ ВЪВ ВОДАТА	<ul style="list-style-type: none"> <li>• Водата е на облаци или като мляко</li> </ul>	<ul style="list-style-type: none"> <li>• „Твърда вода“, причинена от прекалено високо ниво на pH</li> <li>• Ниско съдържание на хлор</li> <li>• Наличност на необичайни примеси във водата</li> </ul>	<ul style="list-style-type: none"> <li>• Коригирайте нивото на pH. Консултирайте доставчика относно обработката на водата</li> <li>• Коригирайте съдържанието на хлор до правилното му равнище</li> <li>• Почистете или подменете филтъра</li> </ul>
НИВОТО НА ВОДАТА ПОСТОЯННО Е НИСКО	<ul style="list-style-type: none"> <li>• Нивото е по-ниско отколкото предишния ден</li> </ul>	<ul style="list-style-type: none"> <li>• Скъсане или пробив в обшивката на басейна или на маркуч. Разхлабени капачки</li> </ul>	<ul style="list-style-type: none"> <li>• Ремонтна работна с подпъващ комплект</li> <li>• Затегнете ръчно всички капачки</li> </ul>
УТАЙКА НА ДЪНОТО НА БАСЕЙНА	<ul style="list-style-type: none"> <li>• Нечистотии или пясък са попаднали в басейна</li> </ul>	<ul style="list-style-type: none"> <li>• Често използване, влизане и излизане в басейна</li> </ul>	<ul style="list-style-type: none"> <li>• Почистете дъното на басейна с вакуум с помощта на устройство Intex за басейни.</li> </ul>
БОКЛУЦИ ПО ПОВЪРХНОСТТА	<ul style="list-style-type: none"> <li>• Листа, насекоми и т.н.</li> </ul>	<ul style="list-style-type: none"> <li>• Басейнът е разположен прекалено близо до дървета</li> </ul>	<ul style="list-style-type: none"> <li>• Използвайте цедка Intex за изгреждане</li> </ul>

### Грижа за басейна и химикали

#### ! Внимание !

**Винаги спазвайте указанията на производителя на химикалите, и предупрежденията свързани с опасности за здравето.**

Не разтваряйте химикали в басейна, когато има хора в него. Това може да причини раздразване на кожата или очите. Концентриран хлор може да повреди тялото на басейна. Фирмите Intex Recreation Corp., Intex Development Co. Ltd., с тях свързаните компании, оторизирани им представители, сервизни центрове, търговци и персонала им в никакъв случай не носят отговорност спрямо купувача или други страни за разноските във връзка със загуба на вода от басейна или повреди причинени от химикали или вредна вода. Пазете резервни филтърни патрони. Подменяйте патроните през всеки две седмици. Препоръчваме Ви да използвате филтърната помпа Intex Krystal Clear™ с всички от нас произведени наземни басейни.

**ПРИ СИЛЕН ДЪЖД:** да предотвратите повреда на басейна, източвайте дъждовната вода веднага, след като нивото на водата започне да се вдига.

#### Как да източвате басейна си и Дългосрочно складиране

1. Проверете местните наредби за специални указания свързани с изхвърляне на вода от басейни.
2. Уверете се, че тапата в отвора за източване е на мястото си.
3. Отстранете капачката на вентила за източване от външната страна на басейна.
4. Включете женския край на градински маркуч към патентования адаптор за маркуч (3).
5. Другия край на маркуча трябва да се намира в пространство подходящо за изхвърляне на водата безопасно за къщата.

## **ОБЩИ НАСОКИ ЗА ВОДНА БЕЗОПАСНОСТ**

Отмората във водата е както приятна, така и здравословна. Тя обаче носи рискове от нараняване или смърт. За свеждане на рисковете до минимум прочетете и спазвайте всички указания, които се доставят с изделието или са написани върху опаковката му. Не забравяйте обаче, че предупрежденията, указанията и инструкциите за безопасност покриват само най-общите рискове, свързани с водни дейности, но не и всички възможни рискове и опасности.

Като допълнителни предпазни мерки се запознайте също и със следните общи насоки, както и с препоръките на националните организации по безопасността:

- Постоянно упражнявайте надзор.
- Научете се да плувате.
- Отделете време да научите как се оказва първа помощ.
- Инструктирайте всички, които наглеждат децата ви, относно потенциалните опасности, свързани с басейна, и относно използването на защитни устройства като заключени врати, бариери и т.п. Изисквайте постоянно наблюдение.
- Научете децата какво да правят в случай на опасност.
- Важно е при занимания, свързани с вода, винаги да се ръководите от здравия разум и добри преценки.
- Упражнявайте надзор винаги и всякога.