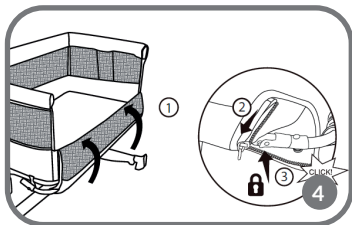
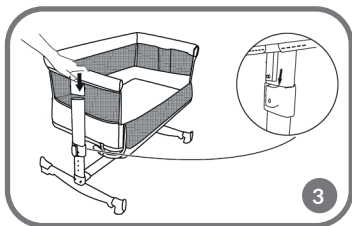
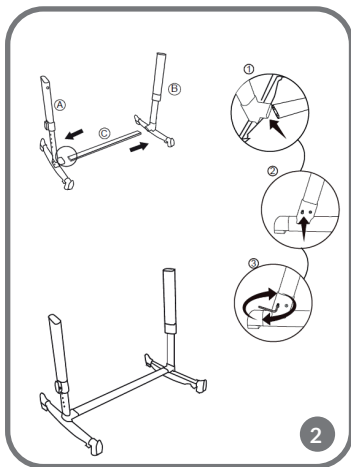
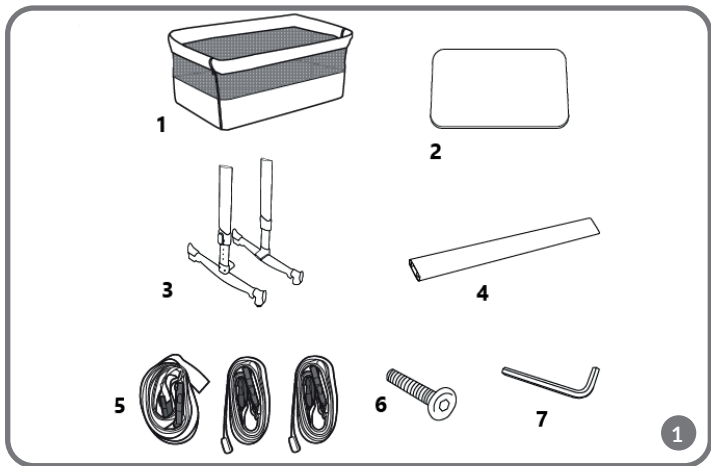
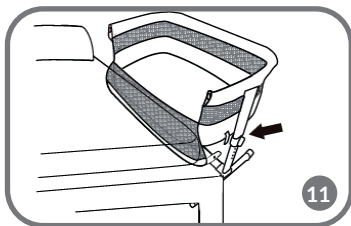
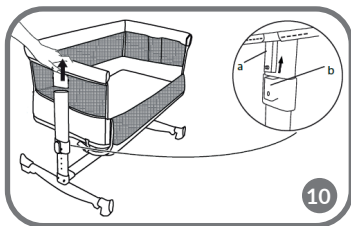
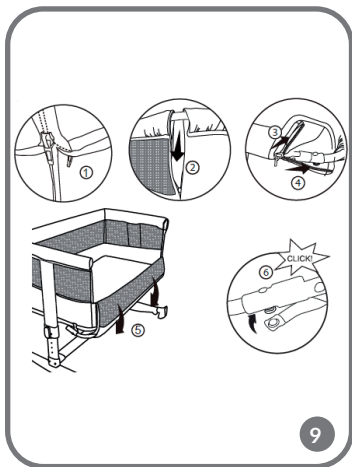
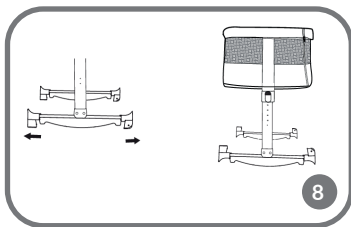
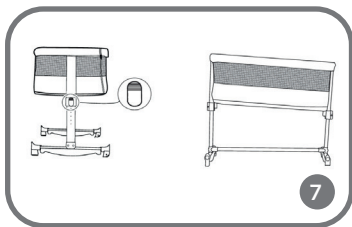
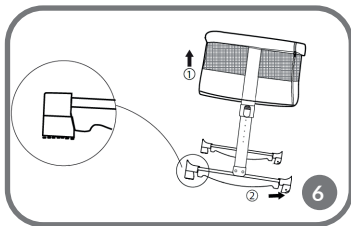
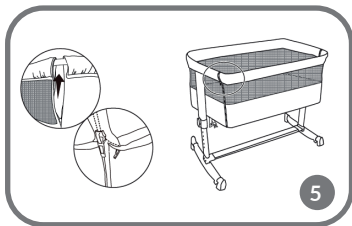


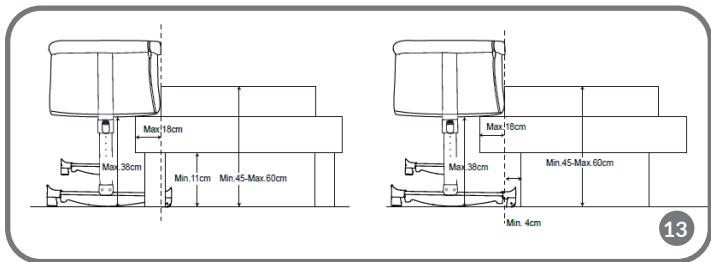
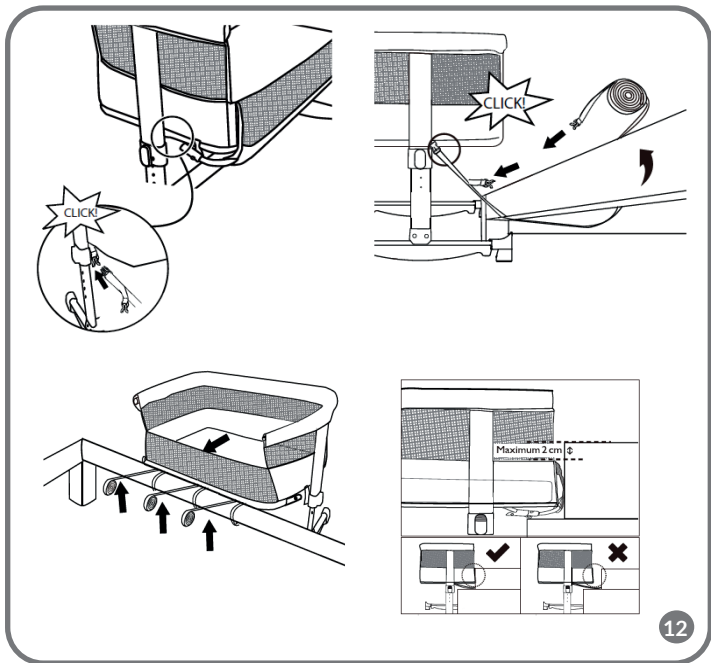
Leonie

Baby bed
Łóżeczko
Kinderbett
Кроватка
Lettino
Lit bébé
Cuna
Kinderbed
Lovele
Postýlka
Babaágy
Päťuť









Dear Customer!

Should you have any remarks or questions concerning the product, please do not hesitate to contact us: help@lionelo.com

The product has been tested and complies with the following standard:

EN 1130:2019+AC:2020, EN 16890:2017+A1:2021

Before you use the product, please read this manual carefully.

Note: Only an adult is allowed to assemble the product.

A failure to follow these warnings and assembly instructions may lead to serious injuries or death.

Producer:

BrandLine Group Sp. z o. o.

ul. A. Kręglewskiego 1, 61-248 Poznań, Poland

NOTE ! IMPORTANT! READ CAREFULLY AND KEEP FOR FUTURE REFERENCE

WARNING

1. Do not use this product without reading the instructions for use first.
2. Stop using the product as soon as the child can sit or kneel or pull itself up.
3. Placing additional items in the product may cause suffocation.
4. Do not place the product close to another product, which could present a danger of suffocation or strangulation, e.g.

strings, blind / curtain cords, etc.

5. Do not use more than one mattress in the product.
6. Position the product on a horizontal floor.
7. Small children must not be allowed to play near the crib if unattended.
8. The crib must be locked when the child is left unattended.
9. All assembly elements must always be properly tightened. Make sure no screws and bolts are loose as the child may catch its body part or clothes on them (e.g. strings, necklaces, toy ribbons, etc.), which may lead to suffocation risk.
10. The maximum thickness of the mattress is marked with a red line on the internal side of the crib. Do not use mattresses thicker than permitted.
11. Be aware of threat posed by cigarettes, naked flame or other sources of high temperature, such as electric heaters, gas water heaters, etc., elements near the crib.
12. Do NOT use the crib if any of its parts is missing or when it is broken or damaged. If necessary, contact Lionelo for spare parts and guidelines. Do NOT replace parts of the crib on your own.

WARNINGS FOR MATTRESS:

1. Do not use mattress if any of its elements is broken, torn or lost. Use only spare parts approved by the manufacturer.
2. Do not use more than one mattress in the crib.
3. Be aware of the risk of open fire and other sources of strong heat, such as electric bar fires, gas fires, etc. in the near vicinity of the cot.

WARNINGS FOR BESIDE SLEEPER:

1. Do NOT use an bedside sleeper if any of its parts is missing, damaged or broken. If necessary, contact Lionelo for spare parts and guidelines. Do NOT replace parts.
2. The distance from the floor of the adult's bed which the bedside sleeper is intended for is max. 38cm (fig. 13).
3. The bedside sleeper is intended only for standard adults' beds. Do not use the product with waterbeds or rounded beds.

4. Do not use other fixing systems than described in the manual.
5. Never use the bedside sleeper if it is inclined.
6. To avoid suffocation risk, always attach the bedside sleeper to the parents' bed with the use of fixing systems described in the manual.
7. There must not be any free space between the lower part of the bedside sleeper and adult bed's mattress.
8. Before every use, check the bed fixing system tension. To do so, try to pull the bedside sleeper away from the parents' bed.
9. If there is free space between the bedside sleeper and adults' bed, DO NOT USE the product.
10. The gap between the bedside sleeper and adults' bed must not be filled with pillows, blankets and other items.
11. **DANGER!** Always completely raise the drop side when not attached to the adult's bed.
12. **WARNING:** To avoid hazards from the child's neck being caught on the top rail on the side that is next to the adult bed, the top rail must not be higher than the adult bed mattress.
13. **WARNING:** To avoid the risk of your child being strangled the attachment system to the adult's bed shall always be kept away from and out of the crib.

1. Description of parts from the box (see fig. 1):

- | | |
|--------------------|-------------------------|
| 1. Carrycot | 5. Supporting belt (x3) |
| 2. Mattress | 6. Screw (x4) |
| 3. Frame legs (x2) | 7. Allen bolt |
| 4. Support | |

2. How to assemble

- Connect the support (C) to frame legs (A and B) as showed by arrows in the figure. Connectors are equipped with locking screw holes (6). To tighten up screws, use the Allen bolt (7) (see fig. 2).
- Connect the frame of the carrycot to the frame of the base (with two fasteners) until you can hear a „click” and the frame engages. Next put the mattress (2) into the crib (see fig. 3).

- Close the side wall of the crib by lifting the moving upper rail. Connect the connector of the rail until it engages. Next zip up and cover the connector (see fig. 4).
- Zip up sides of the crib with the use of side zips (see fig. 5).

3. How to use

How to move crib:

- Hold the rail of carrycot, lift it and push to move the crib. Rear bases of frame legs are anti-skidding, which prevents accidental movement of the crib (see fig. 6).

How to adjust height:

- Press the bed height adjustment key and set the desired height. There are 6 height levels available. It is also possible to set various heights on both sides (see fig. 7).

WARNING: Permissible maximum inclination of the bed is a difference of 2 levels. Child's head must always be on the higher position.

NOTE! Before you change the height, take the child out of the crib.

Cradle function:

- To change the crib into cradle, take out leg supports and turn upwards (see fig. 8).

4. How to disassemble

- Take the mattress out.
- Detach side zips of the carrycot and rail zip. Release the protection connecting the rail and drop the side wall of carrycot. Next secure the rail to the carrycot base with the use of clasps (see fig. 9).
- To separate the frame of the carrycot from frame of the base, simultaneously press both buttons on upper tips of the crib.
- To remove covering of the crib for washing, press the key from the internal side of the frame leg. Next grab and take the carrycot frame out (see fig. 10).
- Unlock the rail protection, detach all zips and remove the covering from the carrycot.

5. Beside sleeper function

To make use of the bedside sleeper function, it is necessary to prepare the product for use. To do so:

1. Detach zips on both sides of the opening side.
2. Unlock the rail protection and drop the side wall of the carrycot. Next secure the rail to the base of carrycot with the use of clasps (see fig. 9).
3. Push the bedside sleeper closer to parents' bed and check height of the bedside sleeper in relation to mattress (see fig. 11).

NOTE! When using the crib as an bedside sleeper, its height must be identical on all sides.

4. Use belts supplied to attach the bedside sleeper to the parents' bed. Lock the belt buckle positioned on the side of the bed's base. Next carry the belt from the bottom to the top, around the structure of parents' bed and lock the buckle on the other side.
5. Tighten up belts and make sure the bedside sleeper has been properly attached to parents' bed (see fig. 12).

WARNING! Before every use, make sure there is no gap between parents' mattress and side wall of the bedside sleeper.

6. How to clean and maintain

- Wash the crib's covering in the washing machine at the temperature of 30°C.
- Use soft agents.
- Never use a bleach. Do not dry in the sun. Avoid direct sunlight or heat.
- Do not iron or wash dry.
- Every time you wash it, check resistance of fabrics and seams.
- Clean metal and plastic parts with a sponge, lukewarm water and soft detergent. Never use a bleach.
- Never clean any elements of the crib with abrasive materials, ammonia, bleaches and alcohol.
- Always store the crib in a dry place to avoid mold. Keep away from sources of heat and do not store the crib in the sun.
- You can clean the mattress with a wet cloth and natural agents. Hand washing in water is allowed up to 30°C

The pictures are for reference only. The real design of products may differ from the pictures presented.

Drogi Kliencie!

Jeśli masz jakiegokolwiek uwagi lub pytania do zakupionego produktu, skontaktuj się z nami: help@lionelo.com

Produkt był testowany i jest zgodny z normą:

EN 1130:2019+AC:2020, EN 16890:2017+A1:2021.

Przed użyciem produktu zapoznaj się dokładnie z poniższą instrukcją obsługi.

Uwaga: Montaż musi być przeprowadzony przez osobę dorosłą. Niestosowanie się do tych ostrzeżeń i instrukcji montażu, może spowodować poważne obrażenia lub śmierć.

Producent:

BrandLine Group Sp. z o. o.

Ul. A. Kręglewskiego 1, 61-248 Poznań, Polska

UWAGA! WAŻNE! PRZECZYTAJ UWAŻNIE I ZACHOWAJ NA PRZYSZŁOŚĆ

OSTRZEŻENIE

1. Nie używaj tego produktu bez uprzedniego przeczytania instrukcji.
2. Przestań używać produktu, gdy tylko dziecko będzie potrafiło usiąść, uklęknąć lub podciągnąć się.
3. Umieszczanie dodatkowych elementów w łódeczku może spowodować uduszenie.
4. Nie umieszczaj produktu w pobliżu elementu, który może stwarzać ryzyko uduszenia, np. sznurki, sznury/zastony itp.

5. Nie używaj więcej niż jednego materaca w produkcji.
6. Produkt należy umieścić na poziomej podłodze.
7. Małe dzieci nie powinny mieć możliwości zabawy bez nadzoru w pobliżu łóżeczka.
8. Łóżeczko powinno być zablokowane, gdy dziecko pozostaje bez opieki.
9. Wszystkie elementy montażowe powinny być zawsze odpowiednio dokręcone. Należy uważać, aby żadne śruby nie były poluzowane, ponieważ dziecko może zaczepić o nie części ciała lub ubrania (np. sznurki, naszyjniki, wstążki od zabawek itp.) co może stwarzać ryzyko uduszenia.
10. Maksymalna grubość materaca jest zaznaczona czerwoną kreską po wewnętrznej stronie łóżeczka. Nie używaj grubszego materaca niż dozwolony.
11. Bądź świadomy ryzyka jakie stwarza papieros, otwarty ogień lub inne źródła wysokiej temperatury, takie jak piecyki elektryczne, piecyki gazowe itp., elementy w pobliżu łóżeczka.
12. NIE używaj łóżeczka, jeśli brakuje jakiegokolwiek części lub jest ona pęknięta bądź uszkodzona. W razie potrzeby skontaktuj się z Lionelo w sprawie części zamiennych i instrukcji. NIE wymieniaj części w łóżeczku samodzielnie.

OSTRZEŻENIA DLA MATERACA:

1. Nie używaj materaca, jeśli jego element jest zepsuty, rozerwany lub zgubiony, korzystaj wyłącznie z części zamiennych aprobowanych przez producenta.
2. Nie używaj więcej niż jednego materaca w łóżeczku.
3. Bądź świadomy ryzyka jakie stwarza otwarty ogień lub inne źródła wysokiej temperatury, takie jak piecyki elektryczne, piecyki gazowe itp., elementy w pobliżu łóżeczka.

OSTRZEŻENIA DLA ŁÓŻECZKA DOSTAWNEGO:

1. NIE używaj łóżeczka dostawnego, jeśli brakuje jakiegokolwiek części, jest ona uszkodzona lub zepsuta. W razie potrzeby skontaktuj się z Lionelo w sprawie części zamiennych i literatury instruktażowej. NIE zamieniaj części.

2. Wysokość od podłogi łóżka osoby dorosłej, do którego nadaje się łóżeczko wynosi: max 38cm (rys. 13).
3. Łóżeczko dostawne przeznaczone jest wyłącznie dla standardowych łóżek osób dorosłych. Nie używaj produktu z łóżkami wodnymi lub takimi o zaokrąglonych kształtach.
4. Nie używaj innych systemów mocowania, niż te opisane w instrukcji.
5. Nigdy nie używaj łóżeczka dostawnego w pozycji pochylonej.
6. Aby uniknąć ryzyka uduszenia się, łóżeczko dostawne zawsze mocuj odpowiednio do łóżka rodziców przy pomocy systemów mocowania opisanych w instrukcji.
7. Pomiędzy dolną częścią łóżeczka dostawnego, a materacem łóżka dorosłych nie może znajdować się wolna przestrzeń.
8. Przed każdym użyciem sprawdź naprężenie systemu mocowania łóżeczka, aby to uczynić spróbuj odciągnąć łóżeczko w kierunku przeciwnym do łóżka rodzica.
9. Jeśli między łóżeczkiem dostawnym, a łóżkiem osoby dorosłej jest wolna przestrzeń, **NIE UŻYWAJ** produktu.
10. Luka pomiędzy łóżeczkiem, a łóżkiem osoby dorosłej, nie powinna być wypełniana poduszkami, kocami i innymi przedmiotami.
11. **NIEBEZPIECZEŃSTWO!** Zawsze całkowicie podnoś stronę opadającą, gdy łóżeczko nie jest przymocowane do łóżka osoby dorosłej.
12. **OSTRZEŻENIE:** Aby uniknąć niebezpieczeństw związanych z możliwością zaczepienia się szyi dziecka o górną część opuszczonego boku łóżeczka przy łóżku rodzica, upewnij się, że górna poręcz nie jest wyżej niż materac dla dorosłych.
13. **OSTRZEŻENIE:** Aby uniknąć ryzyka uduszenia dziecka, system mocowania do łóżka rodzica należy zawsze chować i trzymać z dala od łóżeczka.

1. Opis części w zestawie (patrz rys. 1):

- | | |
|---------------------|-----------------------------|
| 1. Gondola | 5. Pasek podtrzymujący (x3) |
| 2. Materac | 6. Śruba (x4) |
| 3. Nogi stelaża(x2) | 7. Imbus |
| 4. Wspornik | |

2. Instrukcja montażu

- Połącz wspornik (C) z nogami stelaża (A i B), zgodnie z widocznymi strzałkami na rysunku. Złącza wyposażone są w otwory na śruby (6) zabezpieczające, w celu przykręcenia śrub użyj klucza imbusowego (7) (patrz rys. 2).
- Połącz stelaż gondoli ze stelażem podstawy (dwoma zaczepami), aż do momentu kiedy usłyszysz „kliknięcie” i stelaż się zakotwiczy. Następnie włóż materac (2) do łóżeczka (patrz rys. 3).
- Zamknij boczną ścianę łóżeczka, podnosząc ruchomą górną poręcz. Połącz złącze poręczy, aż się zakotwiczy. Następnie zapnij zamek i zasłoń złącze (patrz rys. 4).
- Zapnij boki łóżeczka, używając bocznych zamków (patrz rys. 5).

3. Instrukcja użytkowania

Przemieszczanie łóżeczka:

- Przytrzymaj poręcz gondoli, podnieś ją i popchnij, aby przemieścić łóżeczko. Tylne podstawy nóg stelaża są antypoślizgowe, co zapobiega niechcianemu przesuwaniu się łóżeczka (patrz rys. 6).

Regulacja wysokości:

- Naciśnij przycisk regulacji wysokości łóżeczka i ustaw wybraną wysokość. Dostępne jest 6 poziomów wysokości. Możliwe jest także ustawienie różnych wysokości po obu stronach (patrz rys. 7).

OSTRZEŻENIE: Dopuszczalne maksymalne nachylenie łóżeczka to różnica 2 poziomów. Główna dziecka musi znajdować się zawsze po stronie w wyższej pozycji.

UWAGA! Przed zmianą wysokości, wyciągnij dziecko z łóżeczka.

Funkcja kołyski:

- W celu zmiany funkcji łóżeczka na funkcję kołyski, wyciągnij podpory nóg i przekręć do góry (patrz rys. 8).

4. Instrukcja demontażu

- Wyciągnij materac ze środka.
- Odepnij zamki boczne gondoli oraz zamek na poręcz. Zwolnij zabezpieczenie łączące poręcz i opuść boczną ścianę gondoli. Następnie zapnij poręcz do podstawy gondoli, przy pomocy zatrzasków (patrz rys. 9).
- W celu oddzielenia stelaża gondoli od stelaża podstawy, naciśnij jednocześnie obydwa przyciski umiejscowione na górnych końcach łóżeczka.
- Aby zdjąć poszycie łóżeczka do prania, wciśnij przycisk, który znajduje się od wewnętrznej strony nogi stelaża. Następnie chwyć i wyciągnij stelaż gondoli (patrz rys. 10).
- Zwolnij zabezpieczenie łączące poręcz, odepnij wszystkie zamki i zdejmij poszycie z gondoli.

5. Funkcja łóżeczka dostawnego

Aby korzystać z funkcji łóżeczka dostawnego, należy odpowiednio przygotować produkt do użycia. W tym celu:

1. Odepnij zamki po obu stronach otwieranego boku.
2. Zwolnij zabezpieczenie łączące poręcz i opuść boczną ścianę gondoli. Następnie zapnij poręcz do podstawy gondoli, przy pomocy zatrzasków (patrz rys. 9).
3. Dosuń łóżeczko do łóżka rodziców i sprawdź wysokość łóżeczka w stosunku do materaca (patrz rys. 11).

UWAGA! Przy użytkowaniu łóżeczka jako dostawnego jego wysokość musi być jednakowa z każdej strony.

4. Wykorzystaj pasy dołączone do wyposażenia, aby przymocować łóżeczko do łóżka rodziców. Zapnij klamrę pasa, umiejscowionego z boku podstawy łóżeczka. Następnie przeprowadź pas od dołu ku górze, wokół konstrukcji łóżka rodziców i zamknij klamrę z drugiej strony.
5. Zaciśnij pasy i upewnij się, że łóżeczko jest odpowiednio mocno przymocowane do łóżka rodziców (patrz rys.12).

OSTRZEŻENIE! Przed każdym użyciem sprawdź, czy nie ma szczeliny pomiędzy materacem rodziców, a ścianką boczną łóżeczka.

6. Czyszczenie i konserwacja

- Poszycie łóżeczka pierz w pralce w temperaturze 30°C.
- Używaj delikatnych preparatów.

- Nigdy nie używaj wybielacza. Nie susz na słońcu. Unikaj bezpośredniego słońca, lub ciepła.
- Nie prasuj i nie pierz na sucho.
- Po każdym praniu sprawdź odporność materiału i szwów.
- Części metalowe i plastikowe czyść gąbką z ciepłą wodą i łagodnym detergentem. Nigdy nie używaj wybielacza.
- Nigdy nie czyść żadnego elementu łóżeczka materiałami ściernymi, amoniakiem, wybielaczami lub alkoholem.
- Zawsze przechowuj łóżeczko w suchym miejscu, by uniknąć pleśni. Trzymaj z dala od jakichkolwiek źródeł ciepła i nie przechowuj łóżeczka na słońcu.
- Materac można czyścić wilgotną ścierką oraz naturalnymi preparatami. Możliwość prania ręcznego w wodzie do 30°C

Zdjęcia mają charakter poglądowy, rzeczywisty wygląd produktów może różnić się od prezentowanego na zdjęciach.

DE

Sehr geehrter Kunde!

Falls Sie Fragen oder Anmerkungen zu dem eingekauften Produkt haben, setzen Sie sich mit uns in Verbindung: help@lionelo.com

**Das Produkt wurde getestet und entspricht der Norme:
EN 1130:2019+AC:2020, EN 16890:2017+A1:2021.**

Vor der Benutzung des Produkts machen Sie sich mit der vorliegenden Bedienungsanleitung vertraut.

Achtung: Die Montage muss durch eine erwachsene Person durchgeführt werden. Die Nichtbeachtung der Warnungen und der Bedienungsanleitung kann die Verletzungen oder den Tod zur Folge haben.

Hersteller:

BrandLine Group Sp. z o. o.
ul. A. Kręglewskiego 1, 61-248 Poznań, Polen

Achtung !

WICHTIG! LESEN SIE DIESE

BEDIENUNGSANLEITUNG

SORGFÄLTIG UND

BEWAHREN SIE SIE FÜR

SPÄTERES NACHLESEN AUF

WARNUNG

1. Verwenden Sie das Produkt nicht, bevor Sie die Bedienungsanleitung lesen.
2. Hören Sie auf, das Produkt zu benutzen, wenn das Kind schon sitzen, niederknien oder sich hochziehen kann.
3. Zusätzliche Elemente im Bett können zur Erstickung führen.
4. Stellen Sie das Produkt nicht in der Nähe von Gegenständen, die eine Erstickungsgefahr bilden, z.B. Schnüre, Schnürchen/ Vorhänge usw.
5. Benutzen Sie nicht mehr als eine Matratze im Produkt.
6. Das Produkt soll man auf einer flachen Fläche stellen.
7. Kleine Kinder sollen nicht unbeaufsichtigt in der Nähe vom Bett spielen.
8. Das Bett soll blockiert werden, wenn das Kind unbeaufsichtigt bleibt.
9. Alle Teile sollen immer richtig angeschraubt werden. Man soll darauf achten, dass keine Schrauben gelöst sind, weil das Kind oder ein Teil seiner Kleidung darauf hängen bleiben kann (z.B. Schnürchen, Ketten, Schleifen der Spielzeuge usw.), was eine Erstickungsgefahr bildet.
10. Die maximale Dicke der Matratze ist mit einem roten Strich auf der inneren Seite des Betts gekennzeichnet. Verwenden

Sie keine dickere Matratze als erlaubt.

11. Seien Sie sich der Gefahr bewusst, welche eine Zigarette, offenes Feuer oder andere Quellen hoher Temperatur, wie elektrische Öfen, Gasöfen usw. in der Nähe des Betts bilden.
12. Verwenden Sie das Bett NICHT, wenn ein Teil fehlt oder beschädigt ist. Falls nötig, setzen Sie sich mit Lionelo bezüglich der Ersatzteile und der Bedienungsanleitung in Verbindung. Ersetzen Sie die Teile im Bett NICHT selbstständig.

WARNUNGEN FÜR DIE MATRATZE:

1. Verwenden Sie die Matratze nicht, wenn ihr Element beschädigt, zerrissen oder verloren ist, benutzen Sie ausschließlich die vom Produzenten empfohlenen Ersatzteile.
2. Verwenden Sie nicht mehr als eine Matratze im Bett.
3. Seien Sie sich der Gefahr bewusst, welche offenes Feuer oder andere Quellen hoher Temperatur, wie elektrische Öfen, Gasöfen usw. in der Nähe des Betts bilden.

WARNUNGEN FÜR DAS BEISTELLBETT:

1. Verwenden Sie das Beistellbett NICHT, wenn ein Teil fehlt, beschädigt oder kaputt ist. Falls nötig, setzen Sie sich mit Lionelo bezüglich der Ersatzteile oder der Bedienungsanleitung in Verbindung. Ersetzen Sie die Teile NICHT.
2. Die Höhe des Erwachsenenbetts vom Boden, bis die sich das Bett eignet, beträgt: max. 38cm (Abb. 13).
3. Das Beistellbett ist nur für Standardbetten für Erwachsene geeignet. Verwenden Sie das Produkt nicht mit Wasserbetten oder mit Betten mit gerundeten Kanten.
4. Verwenden Sie keine anderen Befestigungssysteme, als diese, die in der Bedienungsanleitung beschrieben wurden.
5. Verwenden Sie das Beistellbett nie in der geneigten Position.
6. Um die Erstickungsgefahr zu vermeiden, befestigen Sie das Beistellbett an das Bett der Eltern mithilfe der Befestigungssysteme, die in der Bedienungsanleitung beschrieben sind.
7. Zwischen dem unteren Teil des Beistellbetts und der Matratze der Erwachsenen soll es keine Lücke geben.

8. Vor jeder Verwendung überprüfen Sie die Spannung des Befestigungssystems des Betts, indem Sie versuchen, das Beistellbett in die entgegengesetzte Richtung zum Bett der Eltern zu ziehen.
9. Falls es zwischen dem Beistellbett und dem Bett der Eltern eine Lücke gibt, verwenden Sie das Produkt NICHT.
10. Die Lücke zwischen dem Beistellbett und dem Bett der Eltern soll nicht mit Kissen, Decken und anderen Gegenständen gefüllt werden.
11. **GEFAHR!** Heben Sie immer völlig die fallende Seite hoch, wenn das Bett nicht an das Bett der Erwachsenen befestigt ist.
12. **WARNUNG:** Um die Gefahr zu vermeiden, die damit verbunden ist, dass der Hals des Kindes an den oberen Teil des Beistellbetts hängen bleibt, stellen Sie sicher, dass die obere Lehne nicht höher als die Matratze für Erwachsene ist.
13. **WARNUNG:** Um die Erstickungsgefahr zu vermeiden, soll man das Befestigungssystem an das Bett der Eltern immer fern vom Bett aufbewahren.

1. Beschreibung der Teile im Satz (Abb. 1):

- | | |
|----------------------------|-------------------|
| 1. Gondel | 5. Haltegurt (x3) |
| 2. Matratze | 6. Schraube (x4) |
| 3. Beine des Gestells (x2) | 7. Inbusschlüssel |
| 4. Stütze | |

2. Anleitung zur Montage

- Verbinden Sie die Stütze (C) mit den Beinen des Gestells (A und B), gemäß den Pfeilen auf der Abbildung. Die Verbindungsstücke haben Öffnungen für die Schutzschrauben (6), um die Schrauben anzuziehen, verwenden Sie den Inbusschlüssel (7) (Abb. 2).
- Verbinden Sie das Gestell der Gondel mit dem Gestell der Basis (mit zwei Haken), bis Sie ein „Klicken“ hören und das Gestell sich verankert. Dann legen Sie die Matratze in das Bett (Abb. 3).
- Schließen Sie die Seitenwand des Betts, indem Sie die obere bewegliche Lehne hochheben. Verbinden Sie die Verbindungsstücke der Lehne, bis sie

sich verankert. Dann schließen Sie den Verschluss und bedecken Sie das Verbindungsstück (Abb. 4).

- Schließen Sie die Wände des Betts, indem Sie die Seitenverschlüsse verwenden (Abb. 5).

3. Bedienungsanleitung

Das Bett verschieben:

Halten Sie an der Lehne der Gondel, heben Sie sie hoch und verschieben, um die Position des Betts zu ändern. Die hinteren Beine des Gestells sind rutschfest, was das ungewollte Verschieben des Gestells verhindert (Abb. 6).

Höhe regulieren:

Drücken Sie die Taste der Anpassung der Höhe des Betts und stellen Sie die gewünschte Höhe ein. Es gibt 6 Höhenstufen. Es ist auch möglich, unterschiedliche Höhen an beiden Seiten einzustellen (Abb. 7).

WARNUNG: Die maximale zugelassene Neigung des Betts ist der Unterschied von 2 Stufen. Der Kopf des Kindes muss sich immer in der höheren Position befinden.

ACHTUNG! Vor der Änderung der Höhe, nehmen Sie das Kind vom Bett heraus.

Funktion der Wiege:

Um das Bett in eine Wiege umzuwandeln, nehmen Sie die Stützen der Beine heraus und drehen Sie sie nach oben (Abb. 8).

4. Anleitung zur Demontage

- Nehmen Sie die Matratze heraus.
- Öffnen Sie die Seitenverschlüsse der Gondel und den Verschluss auf der Lehne. Lösen Sie den Schutz, der die Lehne verbindet und lassen Sie die Seitenwand der Gondel herunter. Dann befestigen Sie die Lehne an die Basis der Gondel durch Einrasten (Abb. 9).
- Um das Gestell der Gondel vom Gestell des Basis zu trennen, drücken Sie gleichzeitig zwei Tasten, die sich auf den oberen Enden des Betts befinden.
- Um das Polstermaterial des Betts auszuziehen, drücken Sie die Taste, die sich auf der inneren Seite des Gestellbeins befindet. Dann greifen Sie am Gestell der Gondel und ziehen Sie es heraus (Abb. 10).
- Lösen Sie den Schutz, der die Lehnen verbindet, öffnen Sie alle Verschlüsse und ziehen Sie das Polster von der Gondel aus.

5. Funktion des Beistellbets

Um die Funktion des Beistellbets zu verwenden, soll man das Produkt vorher entsprechend vorbereiten. Dazu:

1. Öffnen Sie die Verschlüsse an beiden Seiten der öffnenbaren Wand.
2. Lösen Sie den Schutz, der die Lehne verbindet und lassen Sie die Seitenwand der Gondel herunter. Dann befestigen Sie die Lehne an die Basis der Gondel durch Einrasten (Abb. 9).
3. Drücken Sie das Beistellbett an das Bett der Eltern und überprüfen Sie die Höhe des Betts gegenüber der Matratze (Abb. 11).

ACHTUNG! Bei der Verwendung des Betts als Beistellbett muss seine Höhe an beiden Seiten gleich sein.

4. Verwenden Sie die Gurte, die dem Satz beigelegt sind, um das Beistellbett an das Bett der Eltern zu befestigen. Schließen Sie die Klammer des Gurts, der sich an der Seite der Basis des Betts befindet. Dann führen Sie den Gurt von unten nach oben, rund um die Konstruktion des Elternbetts und schließen Sie die Klammer an der anderen Seite.
5. Spannen Sie die Gurte und stellen Sie sicher, dass das Beistellbett an das Bett der Eltern richtig befestigt ist (Abb.12).

WARNUNG! Vor jeder Verwendung überprüfen Sie, ob es zwischen der Matratze der Eltern und der Seitenwand des Beistellbets keine Lücke gibt.

6. Reinigung und Wartung

- Das Polster des Betts waschen Sie in der Waschmaschine in der Temperatur 30°C.
- Verwenden Sie milde Reinigungsmittel.
- Verwenden Sie nie Bleichmittel. Lassen Sie es nicht in der Sonne trocknen. Vermeiden Sie direkte Sonne oder Wärme.
- Bügeln und waschen Sie es nicht trocken.
- Nach jeder Wäsche überprüfen Sie den Zustand des Stoffs und der Nähte.
- Die Metall- und Plastikteile reinigen Sie mit einem Schwamm, warmem Wasser und einem milden Reinigungsmittel. Verwenden Sie keine Bleichmittel.
- Reinigen Sie die Teile des Betts nie mit Schmirgelpapier, Salmiakgeist, Bleichmitteln oder Alkohol.
- Bewahren Sie das Bett an einem trockenen Ort auf, um die Entstehung vom Schimmelpilz zu vermeiden. Halten Sie es fern von Wärmequellen und bewahren Sie es nicht auf der Sonne auf.

- Die Matratze kann man mit einem feuchten Tuch und den natürlichen Reinigungsmitteln gereinigt werden. Man kann sie in der Temperatur bis 30°C mit der Hand waschen

Die Abbildungen sind anschaulich, das wirkliche Aussehen der Produkte kann von den Abbildungen abweichen.

RU

Дорогой Клиент!

Если у вас есть какие-либо замечания или вопросы относительно приобретенного продукта, свяжитесь с нами: help@lionelo.com

Продукт был протестирован и соответствует стандарту:

EN 1130:2019+AC:2020, EN 16890:2017+A1:2021

Перед использованием продукта внимательно ознакомьтесь с настоящим руководством по эксплуатации.

Внимание: Монтаж должен осуществляться взрослым лицом. Несоблюдение этих предупреждений и инструкций по монтажу может привести к серьезным травмам или смерти.

Производитель:

BrandLine Group Sp. из о. о.

ул. А. Kręglewskiego 1, 61-248 Познань, Польша

Внимание! ВАЖНО! ВНИМАТЕЛЬНО ПРОЧИТАЙТЕ И

СОХРАНИТЕ ДЛЯ ИСПОЛЬЗОВАНИЯ В БУДУЩЕМ

ПРЕДУПРЕЖДЕНИЕ

1. Не используйте этот продукт, не прочитав предварительно руководство.
2. Прекратите использование продукта, как только ребенок сможет сесть, встать на колени или подтянуться.
3. Размещение дополнительных предметов в детской кроватке может привести к удушью.
4. Не размещайте изделие рядом с предметами, которые могут создать опасность удушья, например веревками, шнурами / занавесками и т. д.
5. Не используйте в изделии более одного матраса.
6. Поместите изделие на ровный пол.
7. Маленьким детям не разрешается играть без присмотра рядом с детской кроваткой.
8. Если ребенок остается без присмотра, кроватку следует блокировать.
9. Все крепежные элементы всегда должны быть правильно затянуты. Следите за тем, чтобы винты не откручивались, так как ребенок может зацепиться за них частями тела или одежды (например, шнурки, цепочки, ленты от игрушек и т. д.), что может создавать опасность удушья.
10. Максимальная толщина матраса отмечена красной линией на внутренней стороне детской кроватки. Не используйте матрас толще, чем разрешено.
11. Помните об опасности, которую представляют сигареты, открытый огонь или другие источники высокой температуры, такие как электрические обогреватели, газовые плиты и т. д., рядом с детской кроваткой.

12. ЗАПРЕЩАЕТСЯ использовать кроватку, если какие-либо детали отсутствуют, или она треснута или повреждена. При необходимости свяжитесь с Lionelo для получения запасных частей и инструкций. НЕ заменяйте детали в детской кроватке самостоятельно.

ПРЕДУПРЕЖДЕНИЯ, КАСАЮЩИЕСЯ МАТРАСА:

1. Не используйте матрас, если его элементы сломаны, порваны или утеряны, используйте только одобренные производителем запасные части.
2. Не используйте более одного матраса в детской кроватке.
3. Помните об опасности, которую представляет открытый огонь или другие источники высокой температуры, такие как электрические плиты, газовые плиты и т. д., рядом с детской кроваткой.

ПРЕДУПРЕЖДЕНИЯ ДЛЯ ДЕТСКОЙ КРОВАТКИ, ИСПОЛЬЗУЕМОЙ В КАЧЕСТВЕ ПРИСТАВНОЙ :

1. НЕ используйте кроватку в качестве приставной, если какие-либо детали отсутствуют, повреждены или сломаны. При необходимости свяжитесь с Lionelo для получения запасных частей и учебной литературы. НЕ заменяйте детали.
2. Высота кровати взрослого, для которой подходит детская кроватка, составляет: макс. 38 см (рис. 13).
3. Детская кроватка, используемая в качестве приставной, предназначена только для стандартных взрослых кроватей. Не используйте изделие с водяными матрасами или кроватями округлой формы.
4. Не используйте никакие другие системы крепления, кроме описанных в руководстве.
5. Никогда не используйте детскую кроватку, используемую в качестве приставной, в наклонном положении.
6. Во избежание риска удушья всегда прикрепляйте детскую кроватку к кровати родителей с помощью систем крепления, описанных в инструкции.
7. Между нижней частью детской кроватки и матрасом

взрослой кровати не должно быть свободного пространства.

8. Перед каждым использованием проверяйте натяжение системы крепления кроватки, для этого попробуйте отодвинуть кроватку от родительской кровати.
9. Если между кроваткой, используемой в качестве приставной, и кроватью взрослого есть свободное пространство, НЕ ИСПОЛЬЗУЙТЕ изделие.
10. Пространство между детской кроваткой и кроватью взрослого не должен быть заполнено подушками, одеялами и другими предметами.
11. **ОПАСНОСТЬ!** Всегда полностью поднимайте опускающуюся сторону, когда детская кроватка не прикреплена к кровати взрослого.
12. **ПРЕДУПРЕЖДЕНИЕ:** Во избежание опасностей, связанных с возможностью зацепиться шеей ребенка за верхнюю часть опущенной стороны детской кроватки у кровати родителей, убедитесь, что верхний поручень не выше матраса для взрослых.
13. **ПРЕДУПРЕЖДЕНИЕ:** Во избежание риска удушья ребенка система крепления к родительской кровати всегда должна быть спрятана и храниться на удалении от кроватки.

1. Описание элементов комплекта (см рис. 1):

- | | |
|----------------------|-----------------------------|
| 1. Люлька | 5. Удерживающий ремень (x3) |
| 2. Матрас | 6. Винт (x4) |
| 3. Ножки стойки (x2) | 7. Шестигранный ключ |
| 4. Кронштейн | |

2. Инструкция по монтажу

- Соедините кронштейн (С) с ножками стойки (А и В), в соответствии с продемонстрированными стрелками на рисунке. Соединения оснащены отверстиями для предохранительных винтов (6), для прикручивания винтов используйте шестигранный ключ (7) (смотрите рис. 2).

- Соедините стойку люльки со стойкой основания (двумя крючками) пока вы не услышите „щелчок” и стойка фиксируется. Затем поместите матрас (2) в кроватку (смотрите рис. 3).
- Закройте боковую стенку кроватки, поднимая подвижный верхний поручень. Соедините коннекторы поручней пока они не зафиксируются. Затем закройте замок и прикройте коннектор (смотрите рис. 4).
- Закройте боковые стенки кроватки, используя боковые замки (смотрите рис. 5).

3. Инструкция по эксплуатации

Перемещение кроватки:

- Придерживайте поручень люльки, поднимите его и толкните, чтобы переместить кроватку. Задние основания ножек стойки не скользят, что предотвращает непреднамеренное перемещение кроватки (смотрите рис. 6).

Регулирование высоты:

- Нажмите кнопку регулирования высоты детской кроватки и установите желаемую высоту. Доступно 6 уровней высоты. Также можно установить разную высоту с обеих сторон (смотрите рис. 7).

ПРЕДУПРЕЖДЕНИЕ: Максимально допустимый наклон кроватки составляет разницу в 2 уровня. Голова ребенка всегда должна находиться на более высокой стороне.

ВНИМАНИЕ! Перед изменением высоты, извлеките ребенка из кроватки.

Функция колыбели:

- С целью изменения функции кроватки на функцию колыбели, вытяните опоры ножек и поверните вверх (смотрите рис.).

4. Инструкция по демонтажу

- Извлеките матрас.
- Откройте боковые замки люльки и замок на поручне. Снимите предохранитель, соединяющий поручень, и опустите боковую стенку люльки. Затем прикрепите поручень к основанию люльки с помощью защелок (смотрите рис. 9).
- Чтобы отделить стойку люльки от стойки основания, одновременно нажмите обе кнопки, расположенные на верхних концах кроватки.
- Чтобы снять чехол детской кроватки для стирки, нажмите кнопку,

находящуюся на внутренней стороне ножки стойки. Затем возьмитесь и вытяните стойку люльки (смотрите рис. 10).

- Отпустите предохранитель, соединяющий поручень, расстегните все замки и снимите чехол с люльки.

5. Функция кроватки, используемой в качестве приставной

Чтобы использовать функцию детской кроватки, используемой в качестве приставной, изделие необходимо надлежащим образом подготовить к использованию. Для этого:

1. Расстегните замки с обеих сторон открывающейся стороны.
2. Снимите предохранитель, соединяющий поручень, и опустите боковую стенку люльки. Затем прикрепите поручень к основанию люльки с помощью защелок (смотрите рис. 9).
3. Переместите кроватку к кровати родителей и проверьте высоту кроватки по отношению к матрасу (смотрите рис. 11).

ВНИМАНИЕ! При использовании кроватки в качестве приставной, ее высота должна быть одинаковой с каждой стороны.

4. Используйте ремни, входящие в комплект, чтобы прикрепить кроватку к кроватке родителей. Застегните пряжку ремня, располагающегося сбоку основания кроватки. Затем проденьте ремень снизу вверх, вокруг конструкции родительской кровати и застегните пряжку с другой стороны.
5. Затяните ремни и убедитесь, что детская кроватка надежно прикреплена к кровати родителей (смотрите рис. 12).

Предупреждение! Перед каждым использованием проверьте, нет ли пространства между матрасом родителей и боковой стенкой кроватки.

6. Чистка и уход

- Стирать чехол детской кроватки в стиральной машине при температуре 30°C.
- Используйте мягкие препараты.
- Никогда не используйте отбеливатель. Не сушите на солнце. Избегайте попадания прямых солнечных лучей или тепла.
- Не утюжьте и не стирайте с отжимом на сухо.
- Проверяйте ткань и прочность швов после каждой стирки.
- Очистите металлические и пластиковые детали губкой, теплой водой и мягким моющим средством. Никогда не используйте отбеливатель.

- Ніколи не очищайте якої-либ з елементів кроватки абразивом, амміаком, отбілювачем або спиртом.
- Завжди зберігайте дитячу кроватку в сухому місці, щоб уникнути утворення плісняви. Зберігайте вдалині від джерел тепла і не зберігайте кроватку на сонці.
- Матрас можна чистити вологою тканиною і натуральними засобами. Ручна прання в воді до 30°C.

Фотографії несуть ілюстративний характер, фактичний зовнішній вигляд виробів може відрізнятися від зображеного на фотографіях.

IT

Gentile Cliente!

Se hai commenti o domande su un prodotto acquistato, contattaci:

help@lionelo.com

Il prodotto è stato testato ed è conforme alla norma:

EN 1130:2019+AC:2020, EN 16890:2017+A1:2021.

Prima di utilizzare il prodotto, leggere attentamente il seguente manuale d'uso.

Attenzione: Il montaggio deve essere eseguito da un adulto.

La mancata osservanza di queste avvertenze e delle istruzioni di installazione può causare gravi lesioni o morte.

Produttore:

BrandLine Group Sp. z o. o.

ul. A. Kręglewskiego 1, 61-248 Poznań, Polonia

Attenzione!
IMPORTANTE! LEGGERE
ATTENTAMENTE E

CONSERVARE PER IL FUTURO

AVVERTIMENTO

1. Non utilizzare questo prodotto senza aver prima letto le istruzioni.
2. Smettere di usare il prodotto non appena il bambino può sedersi, inginocchiarsi o tirarsi su.
3. La presenza di ulteriori oggetti nel lettino può causare soffocamento.
4. Non collocare il prodotto vicino ad un oggetto che possa presentare un rischio di soffocamento, ad es. corde, nastri/ tende, ecc.
5. Non utilizzare più di un materasso nel prodotto.
6. Il prodotto deve essere posto su un pavimento orizzontale.
7. I bambini piccoli non dovrebbero poter giocare incustoditi vicino al lettino.
8. Il lettino deve essere bloccato quando il bambino è incustodito.
9. Tutti gli elementi di montaggio devono essere sempre ben serrati. Si deve fare attenzione a non allentare le viti, poiché i bambini possono rimanere impigliati in parti del corpo o nei vestiti (ad es. cordoncini, collane, nastri di giocattoli, ecc.) che possono comportare un rischio di soffocamento.
10. Lo spessore massimo del materasso è indicato da una linea rossa all'interno del lettino. Non utilizzare un materasso più spesso di quello consentito.
11. Sii consapevole dei rischi che crea una sigaretta, un fuoco aperto o altre fonti di alta temperatura come forni elettrici, stufe a gas, ecc.
12. NON utilizzare il lettino se una qualsiasi parte è mancante o incrinata o danneggiata. Se necessario, contattare Lionelo per i ricambi e le istruzioni. NON sostituire da soli i pezzi di ricambio del lettino.

AVVERTIMENTI RELATIVI AL MATERASSO:

1. Non utilizzare il materasso se il suo componente è rotto,

strappato o smarrito, utilizzare solo pezzi di ricambio approvati dal produttore.

2. Non utilizzare più di un materasso nel lettino.
3. Sii consapevole dei rischi che crea un fuoco aperto o altre fonti di alta temperatura, come stufe elettriche, fornelli a gas, ecc.

AVVERTIMENTI RELATIVI AL LETTINO SUPPLEMENTARE:

1. NON utilizzare il lettino se una qualsiasi parte è mancante, danneggiata o rotta. Se necessario, contattare Lionelo per i pezzi di ricambio e le istruzioni. NON sostituire le parti.
2. L'altezza dal pavimento del letto della persona adulta a cui si aggiunge il lettino è : max 38cm (fig. 13).
3. Il lettino supplementare è destinato esclusivamente per i letti standard per adulti. Non usare il prodotto con i letti ad acqua i con le forme arrotondate.
4. Non utilizzare i sistemi di fissaggio diversi da quelli descritti nell'istruzione.
5. Non utilizzare mai il lettino supplementare in posizione inclinata.
6. Per evitare il rischio di soffocamento, fissare sempre il lettino in modo appropriato al letto dei genitori utilizzando i sistemi di fissaggio descritti nel manuale.
7. Non deve esserci spazio libero tra la parte inferiore del lettino e il materasso del letto per adulti.
8. Prima di ogni utilizzo, controllare la tensione del sistema di fissaggio del lettino, per fare questo provare ad allontanare il lettino dal letto dei genitori.
9. Se tra il lettino supplementare e il letto della persona adulta c'è lo spazio libero, NON UTILIZZARE il prodotto.
10. Lo spazio tra un lettino e il letto di un adulto non deve essere riempito con cuscini, plaid o altri oggetti.
11. **PERICOLO!** Sollevare sempre completamente il lato discendente quando il lettino non è attaccato al letto di un adulto.
12. **AVVERTIMENTO:** Per evitare il pericolo che il collo del bambino si impigli nella parte superiore del lato abbassato

del lettino accanto al letto dei genitori, assicuratevi che la ringhiera superiore non sia più alto del materasso per adulti.

- 13. AVVERTIMENTO:** Per evitare il rischio di strangolamento del bambino, il sistema di fissaggio al letto del genitore deve essere sempre tenuto nascosto e lontano dal letto.

1. Descrizione delle parti del set (vedi fig. 1):

- | | |
|--------------------------|-----------------------------|
| 1. Navicella | 5. Cintura di sostegno (x3) |
| 2. Materasso | 6. Vite (x4) |
| 3. Gambe del telaio (x2) | 7. Brugola |
| 4. Supporto | |

2. Istruzione di montaggio

- Collegare il supporto (C) alle gambe del telaio (A e B) come indicato dalle frecce in figura. I connettori sono dotati di fori per le viti (6), utilizzare una chiave a brugola (7) per serrare le viti (vedi fig. 2).
- Collegare il telaio della navicella al telaio di base (due agganci) fino a quando non si sente un "click" e il telaio è ancorato. Quindi inserire il materasso (2) nel lettino (vedi fig. 3).
- Chiudere la parete laterale del lettino sollevando la ringhiera superiore mobile. Collegare il connettore della ringhiera fino all'ancoraggio. Quindi chiudere la cerniera e coprire il connettore (vedi fig. 4).
- Chiudere i lati del lettino con cerniere laterali (vedi fig. 5).

3. Istruzione d'uso

Spostamento del lettino:

- Tenere la ringhiera della navicella, sollevarla e spingerla per spostare il lettino. Le gambe posteriori del telaio sono antiscivolo per evitare movimenti indesiderati del lettino (vedi fig. 6).

Regolazione dell'altezza:

- Premere il pulsante di regolazione dell'altezza del lettino e impostare l'altezza desiderata. Ci sono 6 livelli di altezza disponibili. È anche possibile impostare diverse altezze su entrambi i lati (vedi fig. 7).

AVVERTIMENTO: La pendenza massima consentita del lettino è la differenza di 2 livelli. La testina del bambino deve essere sempre sul lato in posizione più alta.

ATTENZIONE! Prima di modificare altezza, tirate il bambino fuori dal lettino.

Funzione di culla:

- Per cambiare la funzione del lettino in funzione di culla, estrarre i supporti delle gambe e girarli verso l'alto (vedi fig. 8).

4. Istruzione di smontaggio

- Estrarre il materasso dall'interno.
- Aprire le cerniere laterali della navicella e la cerniera sulla ringhiera. Rilasciare il fermo di protezione che unisce la ringhiera e abbassare la parete laterale della navicella. Poi fissare la ringhiera alla base della navicella, tramite agganci (vedi fig. 9).
- Per separare il telaio della navicella dal telaio di base, premere contemporaneamente entrambi i pulsanti sulle estremità superiori del lettino.
- Per rimuovere l'imbottitura del lettino per il lavaggio, premere il pulsante che si trova all'interno della gamba del telaio. Poi afferrare ed estrarre il telaio della navicella (vedi fig. 10).
- Sganciare il fermo di sicurezza che unisce la ringhiera, sganciare tutte le cerniere e rimuovere l'imbottitura della navicella.

5. Funzione del lettino supplementare

Per utilizzare la funzione del lettino supplementare, il prodotto deve essere adeguatamente preparato per l'uso. A tal fine:

1. Aprire le cerniere su entrambe le parti del lato apribile.
2. Sganciare il dispositivo di sicurezza che collega la ringhiera e abbassare la parete laterale della navicella. Fissare quindi la ringhiera alla base della navicella con gli agganci automatici. (vedi fig. 9).
3. Spostare il lettino sul letto dei genitori e controllare l'altezza del lettino rispetto al materasso (vedi fig. 11).

ATTENZIONE! Quando si utilizza il lettino come supplementare, la sua altezza deve essere la stessa su tutti i lati.

4. Utilizzare le cinghie fornite con l'attrezzatura per fissare il lettino al letto dei genitori. Chiudere la fibbia della cintura, situata sul lato della base del lettino. Quindi guidare la cintura dal basso verso l'alto intorno alla struttura del letto dei genitori e chiudere la fibbia dall'altro lato.
5. Stringere le cinghie e assicurarsi che il lettino sia saldamente fissato al letto

dei genitori (vedi fig 12).

AVVERTIMENTO! Prima di ogni utilizzo, verificare che non vi sia alcuna fessura tra il materasso dei genitori e la parete laterale del lettino.

6. Pulizia e conservazione

- L'imbottitura del lettino va lavato in lavatrice a temperatura 30°izzare preparati blandi.
- Non usare mai la candeggina. Non asciugare al sole. Evitare la luce diretta del sole o il calore.
- Non stirare o lavare a secco.
- Dopo ogni lavaggio, controllare la resistenza del materiale e delle cuciture.
- Pulire le parti di metallo e plastica con una spugna con acqua calda e detergente delicato. Non usare mai la candeggina.
- Non pulire mai nessuna parte del lettino con abrasivi, ammoniaci, candeggina o alcool.
- Conservare sempre il lettino in un luogo asciutto per evitare la formazione di muffa. Tenere lontano da fonti di calore e non conservare il lettino al sole.
- Il materasso può essere pulito con un panno umido e preparati naturali. Può essere lavato a mano in acqua a 30°C

Le foto sono solo a scopo illustrativo, l'aspetto reale dei prodotti può differire da quello mostrato nelle immagini.

FR

Cher client!

Si vous avez des questions ou remarques relatives au produit acheté, n'hésitez pas à nous contacter à l'adresse : **help@lionelo.com**

Le produit a été testé et il est conforme au standard:

EN 1130:2019+AC:2020, EN 16890:2017+A1:2021.

Avant d'utiliser le produit pour la première fois, lisez attentivement ce mode d'emploi.

Attention : L'assemblage doit être effectué par un adulte.

Le non-respect de ces avertissements et des instructions d'assemblage peut entraîner des blessures ou la mort.

Producteur:

BrandLine Group Sp. z o. o.

ul. A. Kręglewskiego 1, 61-248 Poznań, Pologne

Attention ! IMPORTANT ! À LIRE ATTENTIVEMENT ET À CONSERVER POUR RÉFÉRENCE ULTÉRIEURE AVERTISSEMENT

1. N'utilisez pas ce produit sans lire préalablement ce mode d'emploi.
2. Arrêtez d'utiliser le produit, dès que l'enfant sera capable de s'asseoir, s'agenouiller ou de se hisser tout seul.
3. La mise des éléments supplémentaires dans le lit bébé peut causer la strangulation.
4. Ne placez pas le produit à proximité d'un élément qui peut présenter le risque de strangulation, par exemple des cordons, ficelles/rideaux etc.
5. N'utilisez plus d'un matelas dans le produit.
6. Le produit doit être placé sur le plancher horizontal.
7. De petits enfants ne devraient pas avoir possibilité de jouer sans surveillance près du lit bébé.
8. Le lit bébé devrait être bloqué quand l'enfant est laissé sans surveillance.

9. Tous les éléments de fixation devraient être toujours bien vissés. Veuillez à ce qu'aucune vis ne soit desserrée, parce que des parties du corps l'enfant ou de son vêtement peuvent s'accrocher à ces éléments (par exemple des ficelles, des colliers, des rubans de jouets...), ce qui peut entraîner le risque de strangulation.
10. L'épaisseur maximale du matelas est indiquée par la ligne rouge sur la face intérieure du lit bébé. N'utilisez pas des matelas plus épais que celui qui est admis.
11. Soyez conscient du risque causé par une cigarette, le feu ouvert ou une autre source de haute température telles que les fours électriques, les cuisinières à gaz et d'autres éléments à proximité du lit bébé.
12. NE pas utiliser le lit bébé, s'il y a un composant manquant, cassé ou abîmé. Si nécessaire, contactez Lionelo au sujet des pièces détachées et des modes d'emploi. Ne remplacez pas les pièces dans le lit bébé vous-même.

AVERTISSEMENT POUR LE MATELAS:

1. N'utilisez pas le matelas, si l'un de ses composants est cassé, déchiré ou manquant, n'utilisez que des pièces détachées approuvées par le fabricant.
2. N'utilisez plus d'un matelas dans le lit bébé.
3. Soyez conscient du risque causé par le feu ouvert ou une autre source de haute température telles que les fours électriques, les cuisinières à gaz et d'autres éléments à proximité du lit bébé.

AVERTISSEMENTS POUR LE LIT SUPPLÉMENTAIRE:

1. N'utilisez pas le lit supplémentaire si un composant est manquant ou cassé. Si nécessaire, contactez Lionelo au sujet des pièces détachées et des modes d'emploi. NE remplacez pas des pièces vous-même.
2. La hauteur à partir du sol du lit d'un adulte auquel le lit bébé est adapté s'élève à : 38cm au maximum (fig. 13).
3. Le lit bébé supplémentaire est destiné uniquement aux lits standard des adultes. N'utilisez pas le produit avec des lits à eau ou dont la forme est arrondie.

4. N'utilisez pas d'autres systèmes de fixation que ceux décrits dans le mode d'emploi.
5. N'utilisez pas le lit supplémentaire en position inclinée.
6. Pour éviter le risque de strangulation, fixez toujours le lit supplémentaire au lit des parents à l'aide du système de fixation décrit dans le mode d'emploi.
7. Aucun espace libre ne peut se trouver entre la partie inférieure du lit supplémentaire et le matelas du lit des adultes.
8. Avant chaque utilisation, vérifiez la tension du système de fixation du lit bébé, pour le faire, essayez de tirer le lit bébé dans le sens opposé par rapport au lit du parent.
9. S'il y a un espace libre entre le lit supplémentaire et le lit de l'adulte, **N'UTILISEZ PAS** le produit.
10. L'espace entre le lit bébé et le lit de l'adulte ne peut pas être rempli par des coussins, couvertures et d'autres objets
11. **DANGER !** Levez toujours le côté rabattable du lit bébé, quand le lit n'est pas fixé au lit pour les adultes.
12. **AVERTISSEMENT :** Pour éviter les dangers liés à la possibilité d'accrochage du cou du bébé à la partie supérieure du côté rabattu du lit près du lit du parent, assurez-vous que la main courante supérieure n'est pas plus haut que le matelas pour les adultes.
13. **AVERTISSEMENT :** Pour éviter le risque de strangulation du bébé, le système de fixation au lit du parent doit être toujours caché et tenu loin du lit bébé.

1. Description des pièces incluses (voir fig. 1):

- | | |
|-----------------------------|---------------------------|
| 1. Nacelle | 5. Sangle de retenue (x3) |
| 2. Matelas | 6. Vis (x4) |
| 3. Pieds de l'armature (x2) | 7. Clé Allen |
| 4. Support | |

2. Instruction d'assemblage

- Attachez le support (C) aux pieds de l'armature (A et B) selon les flèches visibles sur la figure. Les attaches sont munies de trous de passage (6) de sécurité,

pour visser les vis, utilisez la clé Allen (7) (voir fig. 2).

- Attachez l'armature de la nacelle à l'armature de la base (à l'aide de deux attaches), jusqu'à ce que vous entendiez un « clic » et que l'armature s'accroche. Puis, mettez le matelas (2) dans le lit bébé (voir fig. 3).
- Fermez le côté du lit bébé, en levant la main courante supérieure amovible. Reliez l'attache de la main courante jusqu'à ce qu'elle s'accroche. Puis, fermez la fermetures à glissière et couvrez-la (voir fig. 4).
- Attachez les côtés du lit bébé, en utilisant les fermetures à glissière latérales (voir. fig. 5).

3. Mode d'emploi

Déplacement du lit bébé :

- Tenez la main courante de la nacelle, levez-la et poussez-la pour déplacer le lit bébé. Les bases arrières des pieds de l'armature sont antidérapantes ce qui empêche tout déplacement indésirable du lit bébé (voir fig. 6).

Réglage de la hauteur :

- Appuyez sur le bouton de réglage de la hauteur du lit bébé et réglez la hauteur sélectionnée. 6 niveaux de hauteur sont disponibles. Il est possible aussi de régler de différentes hauteurs sur les deux côtés (voir fig. 7).

AVERTISSEMENT : L'inclinaison maximale admissible du lit bébé est la différence de 2 niveaux. La tête de l'enfant doit être toujours située sur le côté placée en position plus élevée.

ATTENTION : Avant de changer la hauteur, prenez l'enfant du lit bébé.

Fonction de berceau :

- Pour changer la fonction de lit bébé en fonction de berceau, tirez les supports des pieds et tournez-les vers le haut (voir fig. 8).

4. Instruction de démontage

- Enlevez le matelas.
- Détachez les fermetures à glissière de la nacelle et la fermetures à glissière sur la main courante. Relâchez le dispositif de sécurité reliant la main courante et abaissez la face latérale de la nacelle. Puis, attachez la main courante à la base de la nacelle à l'aide des attaches (voir fig. 9).
- Pour détacher l'armature de la nacelle de l'armature de la base, appuyez sur les deux boutons situés sur les bouts supérieurs du lit bébé en même temps.

- Pour ôter la housse du lit bébé pour lavage, appuyez sur le bouton qui se trouve sur la face intérieure du pied de l'armature. Puis, saisissez et enlevez l'armature de la nacelle (voir fig. 10).
- Relâchez le dispositif de sécurité reliant la main courante, détachez toutes les fermetures à glissière et enlevez la housse de la nacelle.

5. Fonction de lit supplémentaire

Afin de profiter de la fonction du lit supplémentaire, il est nécessaire de préparer le produit à l'utilisation. À cette fin :

1. Ouvrez les fermetures à glissière sur les deux côtés de la face ouvrante.
2. Relâchez le dispositif de sécurité reliant la main courante et abaissez la face latérale de la nacelle. Puis, attachez la main courante à la base de la nacelle à l'aide des attaches (voir fig. 9).
3. Approchez le lit bébé au lit des parents et vérifiez la hauteur du lit bébé par rapport au matelas (voir fig. 11).

ATTENTION : Lors de l'utilisation du lit en tant que supplémentaire, sa hauteur doit être identique sur chaque côté.

4. Utilisez les sangles afin de fixer le lit bébé au lit des parents. Attachez la boucle de sangle située sur le côté de la base du lit bébé. Puis, faites passer la sangle d'en bas vers le haut, autour de la construction du lit des parents et fermez la boucle de l'autre côté.
5. Serrez les sangles et assurez-vous que le lit est fixé fermement au lit des parents (voir fig. 12).

AVERTISSEMENT ! Avant chaque utilisation, vérifiez qu'il n'y a pas d'écart entre le matelas des parents et la face latérale du lit bébé.

6. Lavage et entretien

- Lavez la housse du lit bébé dans une machine à laver à la température de 30°C.
- Utilisez des agents délicats.
- N'utilisez jamais des agents de blanchiment. Ne séchez pas la housse au soleil. Évitez toute exposition directe au soleil ou à la chaleur.
- Ne repassez pas et ne lavez pas à sec.
- Après chaque lavage, vérifiez la résistance du tissu et des coutures.
- Nettoyez les pièces en métal et en plastique à l'aide d'une éponge avec de l'eau chaude et un détergent délicat. N'utilisez jamais des agents de blanchiment.

- Ne lavez aucun élément du lit bébé à l'aide des matériaux abrasifs, de l'ammoniac, des agents de blanchiment ou de l'alcool.
- Tenez toujours le lit bébé à un endroit sec pour éviter la moisissure. Tenez-le à l'écart de quelques sources de chaleur que ce soit et tenez le lit bébé à l'abri du soleil.
- Le matelas peut être nettoyé à l'aide d'un chiffon humide et des préparations naturelles. Possibilité de lavage à la main à l'eau à une température jusqu'à 30°C

Les photos sont à caractère informatif, l'apparence réelle des produits peut varier de celle présentée sur les photos.

ES

¡Estimado Cliente!

Si tienes algún comentario o pregunta sobre algún producto que hayas comprado, por favor contacta con nosotros: help@lionelo.com

El producto ha sido probado y cumple con las normas:

EN 1130:2019+AC:2020, EN 16890:2017+A1:2021.

Lee atentamente las instrucciones antes de usar.

Aviso: La instalación debe ser realizada por un adulto. El incumplimiento de estas advertencias e instrucciones de instalación puede provocar lesiones graves o la muerte.

Fabricante:

BrandLine Group Sp. z o. o.

Ul. A. Kręglewskiego 1, 61-248 Poznań, Polonia

¡ADVERTENCIA!
¡IMPORTANTE! LEER CON

ATENCIÓN Y GUARDAR PARA EL FUTURO COMO REFERENCIA

AVISO

1. No utilices este producto sin antes leer las instrucciones.
2. Deja de usar este producto tan pronto como el niño pueda sentarse, arrodillarse o levantarse.
3. Colocar objetos adicionales en la cuna puede provocar peligro asfixia.
4. No coloques el producto cerca de un elemento que pueda suponer un riesgo de asfixia, p. ej. cuerdas, cordones / cortinas, etc.
5. No uses más de un colchón en este producto.
6. El producto debe colocarse en un suelo nivelado.
7. Los niños pequeños no deben poder jugar sin supervisión cerca de la cuna.
8. La cuna debe estar bloqueada cuando el niño esté sin supervisión.
9. Todos los elementos de montaje deben estar siempre bien apretados. Hay que tener cuidado de que no haya tornillos sueltos, ya que algunas partes del cuerpo del niño o de su ropa pueden quedar enganchadas en ellos (p. ej. cordones, collares, cintas de juguetes, etc.) suponiendo un alto riesgo de asfixia.
10. El grosor máximo del colchón está indicado por una línea roja en el interior de la cuna. No uses un colchón más grueso que el permitido.
11. Ten en cuenta el riesgo que supone un cigarrillo, un fuego abierto u otras fuentes de alta temperatura como hornos eléctricos, estufas de gas, etc. situados cerca de la cuna.
12. NO uses la cuna si falta alguna parte o está agrietada o dañada. Si es necesario, contacta con Lionelo para obtener piezas de repuesto e instrucciones.
13. NO reemplaces las piezas de la cuna por ti mismo.

ADVERTENCIAS RESPECTO AL COLCHÓN:

1. No utilices el colchón si está roto, rasgado o falta algún elemento, utiliza solo las piezas de repuesto aprobadas por el fabricante.
2. No uses más de un colchón en la cuna.
3. Ten en cuenta el riesgo que supone un fuego abierto u otras fuentes de alta temperatura como hornos eléctricos, estufas de gas, etc. situados cerca de la cuna.

ADVERTENCIAS RESPECTO A LA CUNA ADOSADA:

1. NO uses la cuna adosada si falta alguna pieza, o si está dañada o rota. Si es necesario, contacta con Lionel para obtener piezas de repuesto e instrucciones. NO sustituyas las piezas.
2. La altura desde el suelo de la cama de un adulto para la cual la cuna es adecuada es: máx. 38 cm (fig. 13).
3. La cuna solo es apta para camas de adultos estándar. No utilices el producto con camas de agua o con formas redondeadas.
3. No utilices sistemas de sujeción diferentes a los descritos en las instrucciones.
4. Nunca uses la cuna adosada en una posición inclinada.
5. Para evitar el riesgo de asfixia, fija siempre la cuna adosada de forma adecuada a la cama de los padres utilizando los sistemas de fijación descritos en las instrucciones.
6. No debe haber espacio libre entre el fondo de la cuna adosada y el colchón de la cama de los adultos.
7. Antes de cada uso, comprueba la tensión del sistema de sujeción de la cuna; para hacerlo, intentar tirar de la cuna en dirección contraria a la cama de los padres.
8. Si hay espacio libre entre la cuna adosada y la cama de los padres, NO UTILICES el producto.
9. El espacio libre entre la cuna adosada y la cama del adulto no debe ser relleno con almohadas, mantas u otros objetos.
10. **¡PELIGRO!** Levanta siempre completamente el lado que puede hacerse descender cuando la cuna no esté sujeta a la cama de un adulto.
11. **ADVERTENCIA:** Para evitar el peligro de que el cuello del niño se enganche en la parte superior del lado bajado de la cuna

junto a la cama de los padres, asegúrate de que la baranda superior no quede por encima del colchón de los adultos.

- 12. ADVERTENCIA:** Para evitar el riesgo de asfixia del niño, el sistema de sujeción a la cama de los padres debe siempre guardarse y mantenerlo alejado de la cuna.

1. Descripción de las partes incluidas en el kit (ver fig. 1):

- | | |
|--------------------------|---------------------------|
| 1. Góndola | 5. Correa de soporte (x3) |
| 2. Colchón | 6. Tornillo (x4) |
| 3. Patas del cuadro (x2) | 7. Llave Allen |
| 4. Soporte | |

2. Instrucciones de montaje

- Conecta el soporte (C) a las patas del cuadro (A y B) como indican las flechas de la figura. Los conectores están equipados con agujeros para los tornillos (6) de fijación, utiliza una llave Allen (7) para fijar los tornillos (ver fig. 2).
- Conecta el cuadro de la góndola con el cuadro de la base (con los dos ganchos) hasta que oigas un “clic” y el cuadro quede anclado. A continuación, coloca el colchón (2) en la cuna (ver fig. 3).
- Cierra la pared lateral de la cuna levantando la barandilla superior móvil. Conecta el conector del pasamanos hasta que quede anclado. A continuación, fija el cierre y cubre el conector (ver fig. 4).
- Cierra los laterales de la cuna mediante los cierres laterales (ver fig. 5).

3. Instrucciones de uso

Trasladar la cuna:

- Sostén la baranda de la góndola, levántala y empújala para mover la cuna. Las patas traseras del cuadro son antideslizantes para evitar movimientos indeseados de la cuna (ver fig. 6).

Regulación de la altura:

- Presiona el botón de regulación de la altura de la cuna y ajusta esta a la altura deseada. Se dispone de 6 niveles de altura. También es posible establecer diferentes alturas en ambos lados (ver fig. 7).

ADVERTENCIA: La pendiente máxima permitida de la cuna es una diferencia de 2 niveles. La cabeza del niño debe estar siempre en el lado con la posición más alta.

¡ATENCIÓN! Antes de cambiar la altura, saca al niño de la cuna.

Función de mecedora:

- Para cambiar la función de la cuna a la función de mecedora, saca los soportes de las patas y gira hacia arriba (ver fig. 8).

4. Proceso de desmontaje

- Saca el colchón del interior.
- Desabrocha los cierres laterales de la góndola y el cierre de la baranda. Libera el seguro que conecta la baranda y baja la pared lateral de la góndola. A continuación, fija la baranda a la base de la góndola, utilizando los cierres (ver fig. 9).
- Para separar el cuadro de la góndola del cuadro de la base, pulsa simultáneamente los dos botones de los extremos superiores de la góndola.
- Para retirar la funda de la cuna para lavarla, pulsa el botón que se encuentra en la parte interior de la pata del cuadro. A continuación, sujeta y extrae el cuadro de la góndola (ver fig. 10).
- Desbloquea el cierre de seguridad que conecta la baranda, suelta todos los cierres y retira la funda de la góndola.

5. Función de cuna adosada

Para utilizar la función de cuna adosada, el producto debe estar debidamente preparado para su uso. Para este fin:

1. Desabrocha los cierres a ambos lados de la abertura.
2. Desbloquea el seguro que conecta la baranda y baja la pared lateral de la góndola. A continuación, fija la baranda a la base de la góndola utilizando los cierres (ver fig. 9).
3. Acerca la cuna a la cama de los padres y comprueba la altura de la cuna en relación con el colchón (ver fig. 11).

¡ATENCIÓN! Cuando se usa la cuna como cuna adosada, su altura debe ser la misma en todos los lados.

4. Usa las correas incluidas para sujetar la cuna a la cama de los padres. Abrocha la hebilla de la correa, situada en el lateral de la base de la cuna. A continuación, pasa la correa de abajo hacia arriba alrededor de la estructura de la cama de los padres y cierra la hebilla en el otro lado.
5. Aprieta las correas y asegúrate de que la cuna esté bien sujeta a la cama de los padres (ver fig. 12).

¡ADVERTENCIA! Antes de cada uso, comprueba que no haya ningún hueco entre el colchón de los padres y la pared lateral de la cuna.

6. Limpieza y mantenimiento

- Lavar la cuna en la lavadora a 30°C.
- Utilice preparaciones delicadas.
- Nunca use lejía. No secar al sol. Evite el sol directo o el calor.
- No planchar ni lavar en seco.
- Compruebe la resistencia del tejido y las costuras después de cada lavado.
- Limpie las piezas de metal y plástico con una esponja, agua tibia y un detergente suave. Nunca use lejía.
- Nunca limpie ninguna parte de la cama con abrasivos, amoníaco, lejía o alcohol.
- Guarde siempre la cama en un lugar seco para evitar el moho. Manténgase alejado de cualquier fuente de calor y no guarde la cuna al sol.
- El colchón se puede limpiar con un paño húmedo y preparaciones naturales. Lavable a mano en agua hasta 30°C.

Las fotos tienen solo carácter ilustrativo, el aspecto real de los productos puede diferir de los presentados en ellas.

NL

Beste klant!

Als u opmerkingen of vragen heeft over het product dat u heeft gekocht, neem dan contact met ons op: help@lionelo.com

Het product is getest en voldoet aan de norm:

EN 1130:2019+AC:2020, EN 16890:2017+A1:2021

Alvorens het product te gebruiken gelieve de volgende instructies aandachtig te lezen.

Let op: De installatie moet worden uitgevoerd door een volwassene. Het niet opvolgen van deze waarschuwingen en montage instructies kan leiden tot ernstig letsel of dood.

Fabrikant:

BrandLine Group Sp. z o. o.

A. Kręglewskiego 1, 61-248 Poznań, Polen

LET OP! BELANGRIJK! LEES ZORGVULDIG EN BEWAAR VOOR TOEKOMSTIG GEBRUIK WAARSCHUWINGEN

1. Gebruik dit product niet zonder eerst de gebruiksaanwijzing te hebben gelezen.
2. Stop met het gebruik van het product zodra uw kind kan zitten, knielen of zichzelf kan optrekken.
3. Het plaatsen van extra voorwerpen in de wieg kan wurging veroorzaken.
4. Plaats het product niet in de buurt van een voorwerp dat wurging kan veroorzaken, zoals koorden, touwen/gordijnen, enz.
5. Gebruik niet meer dan één matras in het product.
6. Plaats het product op een vlakke vloer.
7. Jonge kinderen mogen niet zonder toezicht in de buurt van het wiegje spelen.
8. Het kinderbedje moet geblokkeerd zijn als het kind er niet bij is.
9. Alle bevestigingsonderdelen moeten altijd goed vastzitten. Zorg ervoor dat er geen schroeven loszitten, omdat delen van het lichaam of de kleding van het kind (b.v. koorden, halskettingen, speelgoedlinten, enz.) daarin verstrikt kunnen raken en een risico van verwurging kunnen inhouden.
10. De maximale matrasdikte wordt aangegeven met een rode lijn aan de binnenzijde van het ledikant. Gebruik geen dikkere matras dan toegestaan.

11. Wees u bewust van de risico's van sigaretten, open vuur of andere hittebronnen, zoals elektrische fornuizen, gaskachels, enz. elementen in de buurt van het kinderbedje.
12. Gebruik het kinderbedje NIET als er een onderdeel ontbreekt, kapot of beschadigd is. Neem contact op met Lionelo voor vervangende onderdelen en instructies indien nodig. Vervang GEEN onderdelen van het kinderbedje zelf.

WAARSCHUWINGEN VOOR DE MATRAS

1. Gebruik de matras niet als een onderdeel gebroken, gescheurd of verloren is, gebruik alleen door de fabrikant goedgekeurde vervangingsonderdelen.
2. Gebruik niet meer dan één matras in het kinderbedje.
3. Wees u bewust van de risico's van open vuur of andere bronnen van hoge temperatuur, zoals elektrische fornuizen, gaskachels, enz. elementen in de buurt van het kinderbed.

WAARSCHUWINGEN VOOR HET REISBEDJE:

1. Gebruik het reisbedje NIET als er een onderdeel ontbreekt, beschadigd is of gebroken is. Neem indien nodig contact op met Lionelo voor vervangende onderdelen en instructieliteratuur. Vervang GEEN onderdelen.
2. De hoogte vanaf de vloer van een volwassen bed waarvoor het kinderbed geschikt is, bedraagt: max. 38 cm (afb. 13).
3. Het reisbedje is alleen voor standaard volwassen bedden. Gebruik dit product niet bij waterbedden of bedden met afgeronde vormen.
4. Gebruik geen andere bevestigingsystemen dan die beschreven in deze handleiding.
5. Gebruik het reisbedje nooit in een schuine positie.
6. Om verstikkingsgevaar te voorkomen, moet de reiswieg altijd op de juiste wijze aan het bed van de ouders worden bevestigd met behulp van de in de gebruiksaanwijzing beschreven bevestigingsystemen.
7. Er mag geen ruimte zijn tussen de bodem van het reisbedje en de matras van het bed voor volwassenen.
8. Controleer voor elk gebruik de spanning van het

bevestigingssysteem van het kinderbedje; probeer hiervoor het kinderbedje weg te trekken van het bed van de ouder.

9. Als er ruimte is tussen het kinderbedje en het bed van de volwassene, **GEBRUIK** het product dan **NIET**.
10. De ruimte tussen het kinderbedje en het bed van de volwassene mag niet worden opgevuld met kussens, dekens of andere voorwerpen.
11. **GEVAAR!** Zet de lage kant altijd helemaal omhoog als het kinderbed niet aan het bed van een volwassene is bevestigd.
12. **WAARSCHUWING:** Om het risico te vermijden dat de nek van de baby blijft haken aan de bovenkant van de lage kant van het kinderbedje bij het bed van de ouder, moet u ervoor zorgen dat de bovenste rail niet hoger is dan de matras voor volwassenen.
13. **WAARSCHUWING:** Om het risico van verwurging van de baby te voorkomen, moet het bevestigingssysteem van het bed van de ouder altijd ingetrokken zijn en uit de buurt van het kinderbed worden gehouden.

1. Beschrijving onderdelen in de set (zie afb. 1):

- | | |
|--------------------|-----------------------------|
| 1. Reiswieg | 5. Ondersteunende band (x3) |
| 2. Matras | 6. Bout (x4) |
| 3. Frame poten(x2) | 7. Imbus |
| 4. Beugel | |

2. Montage instructie

- Verbind de beugel (C) met de frame poten (A en B) zoals aangegeven met de pijlen in de afbeelding. De connectoren hebben gaten voor schroeven (6) voor de veiligheid, gebruik een inbussleutel (7) om de schroeven vast te zetten (zie afb. 2).
- Verbind het reiswiegframe met het basisframe (met de twee haken) totdat u een "klik" hoort en het frame verankerd is. Leg vervolgens de matras (2) in het kinderbedje (zie afb. 3).
- Sluit de zijwand van het kinderbedje door de beweegbare bovenreling op te tillen. Verbind het verbindingsstuk van de leuning tot het verankerd is. Rits vervolgens de naad dicht en dek deze af (zie afb. 4).

- Sluit de zijkanten van het kinderbedje met de ritssluitingen aan de zijkant (zie afb. 5).

3. Gebruik instructie

Verplaatsen van het kinderbedje:

- Pak de reiswieg leuning vast, til hem op en duw hem om de wieg te verplaatsen. De achterste poten van het frame zijn voorzien van antislip om ongewenste bewegingen van het kinderbedje te voorkomen (zie afb. 6).

Instellen van de hoogte:

- Druk op de knop voor het instellen van de hoogte van het kinderbed en stel de gewenste hoogte in. Er zijn 6 hoogteniveaus beschikbaar. Het is ook mogelijk om aan beide zijden verschillende hoogtes in te stellen (zie afb. 7).

WAARSCHUWING: De maximaal toegestane hellingshoek van het kinderbed is 2 niveaus. Het hoofd van het kind moet altijd in een hogere positie op de zijkant liggen.

LET OP! Voordat u de hoogte verandert, haal uw kind uit de wieg.

Wieg functie:

- Om de wiegfunctie te veranderen, trekt u de pootsteunen uit en draait u ze omhoog (zie afb. 8).

4. Demontage instructie

- Trek de matras uit het bedje.
- Ontgrendel de zijritsen van de reiswieg en de rits op de leuning. Maak de veiligheidsblokkade op de zijrail los en laat het zijpaneel zakken. Bevestig vervolgens de leuning aan de basis van de reiswieg met de grendels (zie afb. 9).
- Om het frame van de reiswieg te scheiden van het frame van de basis, druk tegelijkertijd op beide knoppen aan de bovenkant van het kinderbedje.
- Druk op de knop om de hoes van het kinderbed te verwijderen om te reinigen, die zich aan de binnenkant van de poot van het frame bevindt. Pak vervolgens het reiswiegframe vast en trek het naar buiten (zie afb. 10).
- Maak de veiligheidsblokkade op de reling los, maak alle sloten los en verwijder de bekleding van de reiswieg.

5. Reisbed functie

Om de reisbed functie te gebruiken, moet het product op de juiste wijze voor gebruik voor te bereiden. Daarvoor:

1. Maak de sloten aan beide kanten van de openingszijde los.
2. Maak de veiligheidsblokkade los die de leuning verbindt en laat de zijwand van de reiswieg zakken. Bevestig vervolgens de leuning aan de basis van de reiswieg met de vergrendelingen (zie afb. 9).
3. Breng het kinderbedje dicht bij het bed van de ouders en controleer de hoogte van het kinderbedje ten opzichte van de matras (zie afb. 11).

LET OP: Als u het kinderbedje als reisbed gebruikt, moet de hoogte aan alle kanten gelijk zijn.

4. Gebruik de bijgeleverde riemen om het kinderbedje aan het bed van de ouders te bevestigen. Maak de gesp van de riemen vast, die zich aan de zijkant van de bodem van het kinderbedje bevindt. Breng dan de riem van onder naar boven rond de bedstructuur van de ouders en sluit de gesp aan de andere kant.
5. Trek de riemen aan en zorg ervoor dat het kinderbedje stevig genoeg aan het bed van de ouders is bevestigd (zie afb. 12).

WAARSCHUWING! Controleer voor elk gebruik of er geen ruimte tussen de matras van de ouders en de zijkant van het kinderbed.

6. Reiniging en onderhoud

- Was de hoes van het kinderbedje in de wasmachine op 30°C.
- Gebruik een mild schoonmaakmiddel.
- Gebruik nooit bleekmiddel. Niet in de zon laten drogen. Vermijd direct zonlicht of hitte.
- Niet strijken of chemisch reinigen.
- Controleer de stof en de naad na elke wasbeurt.
- Metalen en plastic onderdelen moeten worden gereinigd met een spons en warm water en een mild schoonmaakmiddel. Gebruik nooit bleekmiddel.
- Maak nooit een deel van het kinderbedje schoon met schuurmiddelen, ammoniak, bleekmiddel of alcohol.
- Bewaar de wieg altijd op een droge plaats om te voorkomen dat schimmel. Verwijderd houden van warmtebronnen en bewaar het bed niet in de zon.
- De matras kan worden gereinigd met een vochtige doek en natuurlijke middelen. Kan met de hand gewassen worden in water tot 30°C.

De foto's dienen enkel ter illustratie, het werkelijke uiterlijk van de producten kan verschillen van dat op de foto's.

LT

Gerbiamas Kliente!

Jei turite pastabų ar klausimų apie įsigytą produktą, nedvejodami susisieki su mumis: help@lionelo.com

Produktas buvo išbandytas ir atitinka standartą:

EN 1130: 2019 + AC: 2020, EN 16890:2017+A1:2021.

Prieš naudodami gaminį, atidžiai perskaitykite toliau pateiktą naudojimo instrukciją.

Dėmesio: Montavimą turi atlikti suaugęs asmuo. Jei nesilaikysite šių įspėjimų ir montavimo instrukcijų, galite rimtai susižaloti arba mirti.

Gamintojas:

BrandLine Group Sp. z o. o.

A. Kręglewskiego 1, 61-248 Poznanė, Lenkija

DĖMESIO! SVARBU! ATIDŽIAI PERSKAITYKITE IR IŠSAUGOKITE ATEIČIAI

ĮSPĖJIMAS

1. Nenaudokite šio gaminio, prieš tai neperskaitę instrukcijos.
2. Nustokite naudoti produktą, kai tik vaikas gali atsisėsti, atsiklaupiti ar atsistoti.
3. Jei įdėsite papildomų daiktų į lovelę, tai gali sukelti uždusimą.

4. Nedėkite gaminio šalia nieko, kas gali sukelti uždusimo pavojų, pvz., virvelių, juostų / užuolaidų ir pan.
5. Gaminyje nenaudokite daugiau nei vieno čiužinio.
6. Padėkite gaminį ant lygių grindų.
7. Mažiems vaikams neturėtų būti leidžiama žaisti be priežiūros šalia lovelės.
8. Vaikiška lovelė turi būti užrakinta, kai vaikas neprižiūrimas.
9. Visi tvirtinimo elementai visada turi būti tinkamai priveržti. Saugokitės, kad nebūtų atsilaisvinę varžtai, nes vaikas gali užsikabinti prie jų kūno dalimis ar drabužiais (pvz., virvelėmis, karoliais, žaislų juostelėmis ir pan.), o tai gali sukelti uždusimą.
10. Maksimalus čiužinio storis yra pažymėtas raudona linija lovelės viduje. Nenaudokite storesnio nei leidžiama čiužinio.
11. Žinokite apie pavojų, kurį kelia cigaretės, atvira ugnis ar kiti aukštos temperatūros šaltiniai, pvz., elektriniai šildytuvai, dujinės viryklės ir pan.
12. Nenaudokite lovelės, jei trūksta kokių nors dalių, ji yra įtrūkusi ar pažeista. Jei reikia, susisieki su „Lionelo“ dėl atsarginių dalių ir instrukcijų. Patys nekeiskite lovelės dalių.

ĮSPĖJIMAI DĖL ČIUŽINIO:

1. Nenaudokite čiužinio, jei jo elementas yra sulūžęs, suplyšęs ar pamestas, naudokite tik gamintojo patvirtintas atsargines dalis.
2. Lovelėje nenaudokite daugiau nei vieno čiužinio.
3. Žinokite apie pavojų, kurį kelia atvira ugnis ar kiti aukštos temperatūros šaltiniai, pvz., elektrinės viryklės, dujinės viryklės ir pan.

ĮSPĖJIMAI PRISTATOMAI LOVELEI:

1. NENAUDOKITE lovelės, jei trūksta kurios nors dalies, ji yra pažeista ar sulaužyta. Jei reikia, susisieki su „Lionelo“ dėl atsarginių dalių ir instrukcijų. NEGALIMA keisti dalių.
2. Aukštis nuo suaugusiojo lovos grindų, kuriam tinka lovelė, yra: ne daugiau kaip 38 cm (13 pav.).
3. Pristatoma lovelė skirta tik standartiniams suaugusiųjų lovoms.

Nenaudokite gaminio su vandens lovomis arba suapvalintų formų lovomis.

4. Nenaudokite jokių kitų montavimo sistemų, išskyrus aprašytas instrukcijoje.
5. Niekada nenaudokite lovelės pakreiptoje padėtyje.
6. Kad išvengtumėte uždusimo, visada tinkamai pritvirtinkite lovelę prie tėvų lovos, naudodamiesi instrukcijose aprašytomis tvirtinimo sistemomis.
7. Tarp apatinės lovelės dalies ir suaugusiųjų lovos čiužinio neturi būti laisvos vietos.
8. Prieš kiekvieną naudojimą patikrinkite lovelės tvirtinimo sistemos įtempimą, kad tai padarytumėte, pabandykite atitraukti lovelę nuo tėvų lovos.
9. Jei tarp pristatomos lovelės ir suaugusiojo lovos yra tarpas, **NENAUDOKITE** gaminio.
10. Tarpas tarp lovelės ir suaugusiojo lovos neturėtų būti užpildytas pagalvėmis, antklodėmis ir kitais daiktais.
11. **PAVOJUS!** Visada iki galo pakelkite nuleidžiamą pusę, kai lovelė nėra pritvirtinta prie suaugusiojo lovos.
12. **ĮSPĖJIMAS:** Kad išvengtumėte pavojaus, kad vaiko kaklas neužkabintų viršutinės lovelės pusės, esančios šalia tėvų lovos, viršutinės dalies, įsitikinkite, kad viršutinis bėgelis nėra aukštesnis už suaugusiųjų čiužinį.
13. **ĮSPĖJIMAS:** Siekiant išvengti uždusimo, tėvų lovos tvirtinimo sistema visada turėtų būti paslėpta ir laikoma atokiau nuo lovos.

1. Rinkinio dalių sąrašas (žr. 1 pav.):

- | | |
|---------------------|------------------------------|
| 1. Lopšys | 5. Palaikantis dirželis (x3) |
| 2. Čiužinys | 6. Varžtas (x4) |
| 3. Stovo kojos (x2) | 7. Šešiakampis raktas |
| 4. Laikiklis | |

2. Montavimo instrukcija

- Prijunkite laikiklį (C) prie stovo kojų (A ir B), pagal brėžinyje esančias rodykles. Jungtyse yra skylės varžtams pritvirtinti (6), varžtus priveržkite naudodami šešiakampį raktą (7) (žr. 2 pav.).
- Prijunkite lopšio rėmą prie pagrindo rėmo (su dviem kabliukais), kol išgirsite spragtelėjimą ir rėmas bus pritvirtintas. Tada įdėkite čiužinį (2) į levelę (žr. 3 pav.).
- Uždarykite šoninę levelės sienelę pakeldami kilnojamą viršutinį turėklą. Sujunkite turėklų jungtis, kol užsifiksuos. Tada užsekite užtrauktuką ir uždenkite jungtį (žr. 4 pav.)
- Levelės šonus užsekite šoniniais užtrauktukais (žr. 5 pav.).

3. Naudojimo instrukcija

Levelės perkėlimas:

- Laikykite lopšio turėklą, pakelkite jį ir pastumkite, kad perkeltumėte levelę. Galiniai stovo kojelių pagrindai yra neslidūs, todėl levelė nenuslenka (žr. 6 pav.)

Aukščio reguliavimas:

- Paspauskite mygtuką, kad sureguliuotumėte levelės aukštį ir nustatytumėte norimą aukštį. Yra 6 aukščio lygiai. Taip pat galima nustatyti skirtingus aukščius iš abiejų pusių (žr. 7 pav.).

ĮSPĖJIMAS: Didžiausias leistinas levelės nuolydis yra 2 lygių skirtumas. Kūdikio galva visada turi būti aukštesnėje pusėje.

DĖMESIO! Prieš keisdami aukštį, išimkite kūdikį iš levelės.

Siūbavimo funkcija:

- Norėdami pakeisti levelės funkciją į sūpuoklių funkciją, ištraukite kojų atramas ir pasukite į viršų (žr. 8 pav.)

4. Išardymo instrukcijos:

- Išimkite čiužinį iš vidaus.
- Atsekite lopšio šoninius užtrauktukus ir užraktą ant turėklų. Atleiskite apsaugą, jungiančią turėklą, ir nuleiskite lopšio šoninę sienelę. Tada užsegimais pritvirtinkite turėklus prie lopšio pagrindo (žr. 9 pav.).
- Norėdami atskirti lopšio rėmą nuo pagrindo, vienu metu paspauskite abu mygtukus, esančius viršutiniuose levelės galuose.

- Norėdami nuimti lovelės apvalkalus skalbimui, paspauskite mygtuką, esantį stovo kojėlės vidinėje pusėje. Tada suimkite ir ištraukite lopšio stovą (žr. 10 pav.).
- Atleiskite tvirtinimo įtaisą jungiantį turėklą, atsekite visus užtrauktukus ir nuimkite apvalkalą nuo lopšio.

5. Pristatomos lovelės funkcija

Norėdami naudoti pristatomos lovelės funkciją, produktas turi būti tinkamai paruoštas naudojimui. Šiam tikslui:

1. Atsekite užtrauktukus abiejose atidarymo šono pusėse.
2. Atlaisvinkite apsaugą, jungiančią turėklą, ir nuleiskite lopšio šoninę sienelę. Tada užsegimais pritvirtinkite turėklus prie lopšio pagrindo (žr. 9 pav.).
3. Pristumkite lovelę prie tėvų lovos ir patikrinkite lovelės aukštį pagal čiužinį (žr. 11 pav.).

DĖMESIO! Naudojant lovelę kaip pristatomą, jos aukštis turi būti vienodas iš visų pusių.

4. Naudokite pridedamus diržus, kad pritvirtintumėte lovelę prie tėvų lovos. Pritvirtinkite diržo sagtį lovelės pagrindo šone. Tada perverkite dirželį iš apačios į viršų aplink tėvų lovos struktūrą ir užsekite sagtį kitoje pusėje.
5. Priveržkite diržus ir įsitikinkite, kad lovelė tvirtai pritvirtinta prie tėvų lovos (žr. 12 pav.).

ĮSPĖJIMAS! Prieš kiekvieną naudojimą patikrinkite, ar tarp tėvų čiužinio ir lovelės šoninės sienelės nėra tarpo.

6. Valymas ir priežiūra

- Nuplaukite lovelę skalbimo mašinoje 30 ° C temperatūroje.
- Naudokite subtilius preparatus.
- Niekada nenaudokite baliklio. Nedžiovinkite saulėje. Venkite tiesioginių saulės spindulių ar karščio.
- Negalima lyginti ir skalbti sausu būdu.
- Po kiekvieno skalbimo patikrinkite audinio ir siūlių atsparumą.
- Metalines ir plastikines dalis valykite kempine, šiltu vandeniu ir švelniu plovikliu. Niekada nenaudokite baliklio.
- Niekada nevalykite jokios lovelės dalies abrazyvinėmis medžiagomis, amoniaku, balikliu ar alkoholiu.

- Visada laikykite lovelę sausoje vietoje, kad išvengtumėte pelėsių. Laikykite atokiau nuo šilumos šaltinių ir nelaikykite lovelės saulėje.
- Čiužinį galima valyti drėgna šluoste ir natūraliais preparatais. Galima plauti rankomis vandenyje iki 30 °C temperatūroje.

Nuotraukos skirtos tik iliustracijai, tikroji gaminių išvaizda gali skirtis nuo pateiktos nuotraukose.

CS

Vážení zákazníci!

Máte-li jakékoli připomínky nebo dotazy týkající se zakoupeného výrobku, kontaktujte nás: help@lionelo.com

Výrobek byl testován a je v souladu s normou:

EN 1130:2019+AC:2020, EN 16890:2017+A1:2021.

Před použitím výrobku si prosím pečlivě přečtěte následující uživatelskou příručku.

Máte-li jakékoli připomínky nebo dotazy týkající se zakoupeného výrobku, kontaktujte nás: help@lionelo.com

Poznámka: Montáž musí provést dospělá osoba. Nedodržení těchto varování a pokynů k instalaci může mít za následek vážné zranění nebo smrt.

Výrobce:

BrandLine Group Sp. z o. o.

ul. A. Kręglewskiego 1, 61-248 Poznań, Polsko

UPOZORNĚNÍ! DŮLEŽITÉ! PŘEČTĚTE POZORNĚ A UCHOVEJTE

PRO POZDĚJŠÍ POUŽITÍ

VAROVÁNÍ

1. Nepoužívejte tento výrobek, aniž byste si nejprve přečetli pokyny.
2. Přestaňte výrobek používat, jakmile si dítě dokáže sednout, kleknout nebo se vytáhnout.
3. Umístění dodatečných předmětů do postýlky může způsobit udušení.
4. Neumísťujte výrobek v blízkosti věcí, které mohou představovat nebezpečí udušení, např. provázky, šňůry / závěsy atd.
5. Ve výrobku nepoužívejte více než jednu matraci.
6. Výrobek by měl být umístěn na vodorovné podlaze.
7. Malé děti by neměly mít dovoleno hrát si bez dohledu poblíž postýlky.
8. Postýlka by měla být uzamčena, pokud dítě zůstane bez dozoru.
9. Všechny montážní prvky by měly být vždy řádně utaženy. Ujistěte se, že nejsou uvolněny žádné šrouby, jelikož se o ně dítě může zachytit částí těla nebo oblečení (např. provázky, náhrdelníky, stuhu od hraček atd.), které mohou představovat riziko udušení.
10. Maximální tloušťka matrace je vyznačena červenou čarou na vnitřní straně postýlky. Nepoužívejte matraci silnější, než je povoleno.
11. Uvědomte si rizika, jaká představují cigarety, otevřený oheň nebo jiné zdroje vysokých teplot, jako jsou elektrické ohřívače, plynové sporáky atd., předměty v blízkosti postýlky.
12. **NEPOUŽÍVEJTE** postýlku, pokud některé části chybí, jsou prasklé nebo poškozené. V případě potřeby kontaktujte společnost Lionelo ohledně náhradních dílů a pokynů. **NEVYMĚŇUJTE** díly v postýlce sami.

UPOZORNĚNÍ PRO MATRACI:

1. Nepoužívejte matraci, pokud je její prvek rozbitý, roztržený nebo ztracený, používejte pouze náhradní díly schválené výrobcem.

2. Ve postýlce nepoužívejte více než jednu matraci.
3. Uvědomte si rizika, jaká představuje otevřený oheň nebo jiné zdroje vysokých teplot, jako jsou elektrické ohřívače, plynové sporáky atd., předměty v blízkosti postýlky.

UPOZORNĚNÍ PRO PŘÍDAVNOU POSTÝLKU:

1. NEPOUŽÍVEJTE přídatnou postýlku, pokud některé části chybí, jsou poškozené nebo pokažené. V případě potřeby kontaktujte společnost Lionelo ohledně náhradních dílů a instruktážní literatury. NEVYMĚŇUJTE součásti.
2. Výška postele dospělé osoby, ke které je dětská postýlka vhodná, je: max. 38 cm (obr. 13).
3. Postýlka je vhodná pouze pro standardní postele pro dospělé. Nepoužívejte výrobek s vodními postelemi nebo se zaoblenými tvary.
4. Nepoužívejte jiné montážní systémy než ty, které jsou popsány v návodu.
5. Postýlku nikdy nepoužívejte ve sklopené poloze.
6. Abyste se vyhnuli riziku udušení, připevněte postýlku vždy řádně k posteli rodičů pomocí upevňovacích systémů popsaných v návodu.
7. Mezi spodní částí postýlky a matrací postele pro dospělé nesmí být žádný volný prostor.
8. Před každým použitím zkontrolujte napětí upevňovacího systému postýlky, kontrolu proveďte tak, že se pokusíte odtáhnout postýlku od rodičovské postele.
9. Pokud je mezi dětskou postýlkou a postelí pro dospělé prostor, výrobek NEPOUŽÍVEJTE.
10. Mezera mezi dětskou postýlkou a postelí dospělého by neměla být vyplněna polštáři, přikrývkami a jinými předměty.
11. **NEBEZPEČÍ!** Pokud postýlka není připevněna k posteli dospělého, vždy zcela zvedněte sklopnou stranu.
12. **UPOZORNĚNÍ:** Abyste se vyhnuli nebezpečí spojenému s možností zachycení krku dítěte o horní části snížené strany postýlky vedle postele rodiče, ujistěte se, že horní zábradlí není výše než matrace pro dospělé.

- 13. UPOZORNĚNÍ:** Abyste se vyhnuli riziku udušení dítěte, vždy skryjte připevňovací systém k rodičovské posteli a udržujte jej mimo postýlku.

1. Popis součástí v sadě (viz obr. 1):

- | | |
|-------------------|-------------------------|
| 1. Gondola | 5. Přídržný popruh (x3) |
| 2. Matrace | 6. Šroub (x4) |
| 3. Nohy rámu (x2) | 7. Imbusový klíč |
| 4. Podpěra | |

2. Montážní návod

- Spojte podpěru (C) s nohami rámu (A a B), jak ukazují šipky na obrázku. Konektory jsou vybaveny otvory pro zajišťovací šrouby (6), k utažení šroubů použijte imbusový klíč (7) (viz obr. 2).
- Spojte rám gondoly se základním rámem (dvěma háčky), dokud neuslyšíte „cvaknutí“ a rám nebude ukotven. Následně vložte matraci (2) do postýlky (viz obr. 3).
- Zavřete boční stěnu postýlky zvednutím pohyblivé horní zábradlí. Spojte konektor zábradlí, dokud nezakotví. Následně zapněte zip a zakryjte konektor (viz obr. 4).
- Zapněte boky postýlky používajíc k tomu postranní zipy (viz obr. 5).

3. Návod k použití

Přenášení postýlky:

- Uchopte zábradlí gondoly, zvedněte je a zatlačením přemístěte postýlku. Zadní základna nohou rámu jsou protiskluzové, což zabraňuje nechtěnému pohybu postýlky (viz obr. 6).

Nastavení výšky:

- Stiskněte tlačítko pro nastavení výšky postýlky a nastavte požadovanou výšku. K dispozici je 6 úrovní výšky. Je také možné nastavit různé výšky na obou stranách (viz obr. 7).

UPOZORNĚNÍ: Maximální povolený sklon postýlky je rozdíl 2 úrovní. Hlava dítěte musí být vždy na vyšší straně.

UPOZORNĚNÍ! Před změnou výšky vytáhněte dítě z postýlky.

Funkce kolébky:

- Chcete-li změnit funkci postýlky na funkci kolébky, vytáhněte opěrky nohou a otočte je nahoru (viz obr. 8).

4. Pokyny k demontáži:

- Vytáhněte matraci zevnitř.
- Odepněte boční zipy gondoly a zip na zábradlí. Uvolněte zajišťovací zařízení, které spojuje zábradlí, a spusťte boční stěnu gondoly. Následně připevněte zábradlí k základně gondoly pomocí západek (viz obr. 9).
- Pro oddělení rámu gondoly od základního rámu stiskněte současně obě tlačítka umístěná na horních koncích postýlky.
- Chcete-li sejmout potah postýlky pro praní, stiskněte tlačítko umístěné na vnitřní straně nohy rámu. Následně uchopte a vytáhněte rám gondoly (viz obr. 10).
- Uvolněte pojistku, která spojuje zábradlí, odepněte všechny zipy a sundejte potah z gondoly.

5. Funkce přídatné postýlky

Abyste mohli používat funkci přídatné postýlky, musí být výrobek řádně připraven k použití. Pro tento účel:

1. Uvolněte zipy na obou stranách otevírací strany.
2. Uvolněte zajišťovací zařízení, které spojuje zábradlí, a spusťte boční stěnu gondoly. Následně připevněte zábradlí k základně gondoly pomocí západek (viz obr. 9).
3. Přisuňte postýlku k posteli rodičů a zkontrolujte výšku postýlky vzhledem k matraci (viz obr. 11).

UPOZORNĚNÍ! Při použití postýlky jako přídatné postýlky musí být její výška ze všech stran stejná.

4. Pomocí popruhů dodaných s příslušenstvím upevněte postýlku k posteli rodičů. Zapněte sponu pásu na boku základny postýlky. Následně provlékněte popruh zdola nahoru kolem konstrukce postele rodičů a zapněte sponu na druhé straně.
5. Utáhněte pásy a ujistěte se, že je dětská postýlka bezpečně připevněna k posteli rodičů (viz obrázek 12).

VAROVÁNÍ! Před každým použitím zkontrolujte, zda mezi matrací rodičů a boční stěnou postýlky není mezera.

6. Čištění a údržba

- Postýlku perte v pračce v teplotě 30 °C.
- Používejte jemné přípravky.
- Nikdy nepoužívejte bělidlo. Nesušte na slunci. Vyhněte se přímému slunci nebo teplu.
- Nežehlete a neperte na sucho.
- Po každém praní zkontrolujte odolnost látky a švů.
- Kovové a plastové části očistěte houbou, teplou vodou a jemným čisticím prostředkem. Nikdy nepoužívejte bělidlo.
- Nikdy nečistěte žádnou část postýlky abrazivními prostředky, čpavkem, bělidlem nebo alkoholem.
- Postýlku vždy skladujte na suchém místě, abyste předešli plísni. Chraňte před zdroji tepla a neskladujte postýlku na slunci.
- Matraci lze čistit vlhkým hadříkem a přírodními přípravky. Lze prát ručně ve vodě do 30 °C

Fotografie slouží pouze pro ilustraci, skutečný vzhled výrobků se může lišit od vzhledu uvedeného na fotografiích.

HU

Kedves Ügyfelünk!

Ha bármilyen észrevétele vagy kérdése van a vásárolt termékről, lépjen kapcsolatba velünk: help@lionelo.com

A terméket tesztelték, és megfelel a következő szabványnak:

EN 1130:2019+AC:2020, EN 16890:2017+A1:2021.

A termék használata előtt részletesen ismerje meg az alábbi használati utasítást.

Figyelem: Az összeszerelést felnőttnek kell elvégeznie. A figyelmeztetések és az összeszerelési utasítások be nem tartása súlyos sérülést vagy halált okozhat.

Gyártó:

BrandLine Group Sp. z o. o.

ul. A. Kręglewskiego 1, 61-248 Poznań, Lengyelország

FIGYELEM!

FONTOS! OLVASSA EL FIGYELMESEN ÉS ŐRIZZE MEG

FIGYELMEZTETÉS

1. Ne használja ezt a terméket anélkül, hogy előbb elolvasta volna az utasításokat.
2. Hagyja abba a termék használatát, amint a gyermek fel tud ülni, térdelni vagy fel tud húzózkodni.
3. Ha további tárgyakat helyez a gyermekágyba, azok fulladást okozhatnak.
4. Ne helyezze a terméket olyan tárgyak közelébe, melyek fulladásveszélyt jelenthetnek, pl. spárgák, zsinórok/függönyök stb.
5. Ne használjon egynél több matracot a termékben.
6. A terméket sík padlóra kell elhelyezni.
7. A kisgyermek nem játszhatnak felügyelet nélkül a gyermekágy közelében.
8. A kiságyat le kell zárni, ha a gyermek felügyelet nélkül marad.
9. Minden rögzítőelemet mindig megfelelően meg kell húzni. Ügyelni kell arra, hogy ne legyenek meglazult csavarok, mivel a gyermek testrészei vagy ruhadarabjai beleakadhatnak (pl. zsinórok, nyakláncok, játékszalagok stb.), amelyek a fulladás veszélyét okozhatják.
10. A maximális matracvastagságot egy piros vonal jelzi a gyermekágy belső oldalán. Ne használjon a megengedettnél vastagabb matracot.
11. Legyen tisztában a cigaretta, nyílt láng vagy más magas hőmérsékletű források, például elektromos tűzhelyek, gáztűzhelyek stb. által a kiságy közelében okozott kockázatokkal.
12. NE használja a gyermekágyat, ha bármelyik alkatrésze hiányzik, törött vagy sérült. Szükség esetén forduljon a Lionelo-hoz

pótalkatrészekért és utasításokért. NE cserélje ki önállóan a gyerekágy alkatrészeit.

A MATRACRA VONATKOZÓ FIGYELMEZTETÉSEK:

1. Ne használja a matracot, ha valamelyik alkatrésze elromlott, elszakadt vagy elveszett, csak a gyártó által jóváhagyott cserealkatrészeket használjon.
2. Ne használjon egynél több matracot a gyerekágyban.
3. Legyen tisztában a nyílt láng vagy más magas hőmérsékletű források, például elektromos tűzhelyek, gáztűzhelyek stb. elemeinek a gyerekágy közelében jelentett veszélyével.

A PÓTÁGYRA VONATKOZÓ FIGYELMEZTETÉSEK:

1. NE használja a pótágyat, ha bármely része hiányzik, sérült vagy törött. Szükség esetén forduljon a Lionelo-hoz pótalkatrészekért és oktató irodalomért. NE cseréljen ki alkatrészeket.
2. A felnőtt ágy padlótól mért magassága, amelyhez a kiságy alkalmas: max. 38 cm (13. ábra).
3. A pótágy csak normál felnőtt ágyakhoz alkalmas. Ne használja a terméket vízágyakkal vagy lekerekített formájúakkal.
4. Ne használjon a használati utasításban leírtaktól eltérő rögzítési rendszereket.
5. Soha ne használja a pótágyat döntött helyzetben.
6. A fulladás veszélyének elkerülése érdekében a pótágyat mindig megfelelően rögzítse a szülők ágyához a használati utasításban leírt rögzítési rendszerek segítségével.
7. A pótágy alsó része és a felnőtt ágy matraca között nem lehet szabad hely.
8. Minden használat előtt ellenőrizze a kiságy rögzítési rendszerének feszességét, ehhez próbálja meg elhúzni a kiságyat a szülők ágyától.
9. Ha a pótágy és a felnőtt ágy között van szabad hely, NE HASZNÁLJA a terméket.
10. A kiságy és a felnőtt ágy közötti rést nem szabad párnákkal, takarókkal vagy más tárgyakkal kitölteni.
11. **VESZÉLY!** Mindig emelje fel teljesen a bukóoldalt, ha a kiságy nem egy felnőtt ágyához van rögzítve.

- 12. FIGYELMEZTETÉS:** Annak elkerülése érdekében, hogy a gyermek nyaka beakadjon a kiságy leengedett oldalának tetejébe a szülők ágyánál, győződjön meg arról, hogy a felső korlát nem magasabb, mint a felnőtt matrac.
- 13. FIGYELMEZTETÉS:** A gyermek fulladás veszélyének elkerülése érdekében a szülői ágy rögzítő rendszerét mindig be kell húzni, és távol kell tartani a kiságytól.

1. A készletben lévő alkatrészek leírása (lásd az 1. ábrát):

- | | |
|---------------------|------------------------|
| 1. Gondola | 5. Tartóhevederek (x3) |
| 2. Matrac | 6. Csavar (x4) |
| 3. A váz lábai (x2) | 7. Imbuszkulcs |
| 4. Konzol | |

2. Szerelési utasítás

- Csatlakoztassa a konzolt (C) a keret lábaihoz (A és B) az ábrán látható nyilaknak megfelelően. A csatlakozók a rögzítéshez csavarfuratokkal (6) vannak ellátva, a csavarok rögzítéséhez használjon imbuszkulcsot (7) (lásd a 2. ábrát).
- Csatlakoztassa a hordozóágy keretét az alapkerethez (a két kampóval), amíg „kattanást” nem hall, és a keret nem rögzül. Ezután helyezze a matracot (2) a gyerekágyba (lásd a 3. ábrát).
- Zárja be a kiságy oldalfalát a mozgatható felső korlát felemelésével. Csatlakoztassa a korlát csatlakozóját, amíg le nem horgonyozódik. Ezután rögzítse a zárat és fedje le a csatlakozót (lásd a 4. ábrát).
- Zárja be a kiságy oldalait az oldalsó zárrakkal (lásd az 5. ábrát).

3. Használati útmutató

A gyerekágy mozgatása:

- Fogja meg a hordozóágy korlátját, emelje fel és tolja meg azt, hogy mozgatni tudja a kiságyat. A keret lábainak hátsó alapja csúszásmentes, ami megakadályozza, hogy a kiságy akaratlanul elmozduljon (lásd a 6. ábrát).

Magasság szabályozás:

- Nyomja meg a gyerekágy magasságállító gombját, és állítsa be a kívánt magasságot. 6 magassági szint áll rendelkezésre. Lehetőség van különböző magasságok beállítására a két oldalon (lásd a 7. ábrát).

FIGYELMEZTETÉS: A gyerekágy maximálisan megengedett dőlésszöge 2 szint különbség. A baba fejének mindig a magasabb oldal felől kell lennie.

FIGYELEM! A magasság megváltoztatása előtt vegye ki a gyermeket a gyerekágyból.

Bölcső funkció:

- A gyerekágy funkció bölcső funkcióra való átállításához húzza ki a lábtámaszokat, és csavarja felfelé (lásd a 8. ábrát).

4. Szétszerelési útmutató:

- Vegye ki a matracot a középről.
- Oldja ki a gondola oldalsó zárait és a korláton lévő zárat. Oldja ki a korlátot összekötő biztonsági reteszt, és engedje le a gondola oldalfalát. Ezután rögzítse a korlátot a gondola aljához a kapcsok segítségével (lásd a 9. ábrát).
- A gondola keretének az alap keretétől történő elválasztásához nyomja meg egyszerre mindkét gombot a gyerekágy felső végein.
- A kiságyhuzat mosáshoz történő levételéhez nyomja meg a gombot, amely a keret lábának belső oldalán található. Ezután fogja meg és húzza ki a gondola keretét (lásd a 10. ábrát).
- Oldja ki a korlátot összekötő biztonsági reteszt, oldja ki az összes zárat, és vegye le a huzatot a gondoláról.

5. Pótágy funkció

A pótágy funkció használatához a terméket megfelelően elő kell készíteni a használatra. Ebből a célból:

1. Oldja ki a zárat a nyitott oldal mindkét oldalán.
2. Oldja ki a korlátot összekötő biztonsági reteszt, és engedje le a gondola oldalfalát. Ezután rögzítse a korlátot a gondola aljához a kapcsok segítségével (lásd a 9. ábrát).
3. Tolja a kiságyat a szülők ágyához, és ellenőrizze a kiságy magasságát a matrachoz képest (lásd a 11. ábrát).

FIGYELEM! Ha a gyerekágyat pótágyként használja, a magasságának minden oldalon azonosnak kell lennie.

4. Használja a felszereléshez mellékelt hevedereket, hogy a kiságyat a szülők ágyához rögzítse. Rögzítse az övcsatot, amely a gyermekágy alapjának oldalán található. Ezután vezesse az övet alulról felfelé a szülők ágyszerkezete körül, és zárja be a csatot a másik oldalon.

5. Húzza meg a hevedereket, és győződjön meg arról, hogy a kiságy elég szilárdan rögzül a szülők ágyához (lásd a 12. ábrát).

FIGYELMEZTETÉS! Minden használat előtt ellenőrizze, hogy nincs-e rés a szülők matraca és a kiságy oldala között.

6. Tisztítás és karbantartás

- Mossa ki a kiságy huzatát mosógépben 30°C-on.
- Használjon kíméletes készítményeket.
- Soha ne használjon fehérítőt. Ne szárítsa a napon. Kerülje a közvetlen napfényt vagy a hőt.
- Ne vasalja vagy tisztítsa szárazon.
- Minden mosás után ellenőrizze a szövet és a varratok szilárdságát.
- A fém- és műanyag alkatrészeket szivaccsal, meleg vízzel és enyhe tisztítószerrel tisztítsa meg. Soha ne használjon fehérítőt.
- Soha ne tisztítsa a gyerekágy semelyik részét súrolószerrel, ammóniával, fehérítőszerrel vagy alkohollal.
- A penészedés elkerülése érdekében mindig száraz helyen tárolja a gyerekágyat. Tartsa távol minden hőforrástól, és ne tárolja a gyerek a napon.
- A matrac nedves ruhával és természetes készítményekkel tisztítható. Kézzel mosható maximum 30°C-os vízben.

A fényképek illusztrációk, a termékek megjelenése eltérhet a bemutatott képeken láthatóaktól.

RO

Stimate Client

Dacă aveți observații sau întrebări cu privire la produsul achiziționat, vă rugăm să ne contactați: help@lionelo.com

**Produsul a fost testat și este în conformitate cu standardele:
EN 1130:2019+AC:2020, EN 16890:2017+A1:2021.**

Înainte de a utiliza produsul, vă rugăm să citiți cu atenție următorul manual de utilizare.

Notă: Montarea trebuie realizată de către o persoană adultă. Nerespectarea acestor avertismente și instrucțiuni de montare poate duce la vătămări grave sau la deces.

Producător:

BrandLine Group Sp. z o. o.

Ul. A. Kręglewskiego 1, 61-248 Poznań, Polonia

NOTĂ! IMPORTANT! CITIȚI CU ATENȚIE ȘI PĂSTRAȚI PENTRU REFERINȚE ULTERIOARE

AVERTIZARE

1. Nu utilizați acest produs fără citirea prealabilă a manualului.
2. Nu utilizați produsul imediat ce copilul se poate așeza, îngenunchea sau trage în sus.
3. Așezarea unor obiecte suplimentare în pătuț poate duce la sufocare.
4. Nu amplasați produsul în apropierea oricărui lucru care poate prezenta un pericol de sufocare, cum ar fi șnururi, frânghiile/ perdele etc.
5. Nu utilizați mai multe saltele în produs.
6. Așezați produsul pe o podea plană.
7. Copii mici nu trebuie să se joace fără supraveghere lângă pătuț.
8. Pătuțul trebuie blocat atunci când copilul este nesupravegheat.
9. Toate elementele de montaj trebuie întotdeauna strânse

corespunzător. Aveți grijă să nu se slăbească șuruburile, deoarece copilul poate prinde părți ale corpului sau haine (de ex. Șnururi, coliere, panglici de jucărie etc.) pe acestea, ceea ce poate duce la sufocare.

10. Grosimea maximă a saltelei este marcată cu o linie roșie pe interiorul pătuțului. Nu folosiți o saltea mai groasă decât este permisă.
11. Fiți conștienți de riscurile pe care le prezintă țigările, focul deschis sau alte surse de temperatură ridicată, cum ar fi încălzitoarele electrice, aragazele etc., obiectele de lână pat.
12. NU folosiți pătuțul în cazul în care lipsesc piese, sau dacă există crăpături sau este deteriorat. Dacă este necesar, contactați Lionelo pentru piese de schimb și instrucțiuni. NU înlocuiți singur piesele pătuțului.

AVERTIZĂRI PENTRU SALTEA:

1. Nu utilizați saltea dacă elementul acesteia este stricat, rupt sau pierdut, utilizați numai piese de schimb aprobate de producător.
2. Nu folosiți mai mult de o singură saltea în pătuț.
3. Fiți conștienți de riscurile pe care le prezintă focul deschis sau alte surse de temperatură ridicată, cum ar fi sobe electrice, sobe cu gaz etc., în apropierea pătuțului.

AVERTIZĂRI PENTRU PĂTUȚUL ATAȘABIL (CO=SLEEPER):

1. NU folosiți pătuțul în cazul în care lipsesc piese, sunt deteriorate sau crăpate. Dacă este necesar, contactați Lionelo pentru piese de schimb și literatura de instruire. NU schimbați piesele.
2. Înălțimea de la podeaua patului unui adult pentru care este adecvat pătuțul este: max 38cm (fig. 13).
3. Pătuțul este destinat numai paturilor standard pentru adulți. Nu utilizați produsul cu paturi de apă sau cu forme rotunjite.
4. Nu utilizați alte sisteme de montare decât cele descrise în manual.
5. Nu folosiți niciodată pătuțul în poziție înclinată.
6. Pentru a evita riscul de sufocare, atașați întotdeauna pătuțul la patul părinților folosind sistemele de fixare descrise în manualul de utilizare.

7. Nu trebuie să existe spațiu liber între partea inferioară a pătuțului și salteaua patului pentru adulți.
8. Înainte de fiecare utilizare, verificați gradul de tensionare a sistemului de montare a pătuțului, pentru a face acest lucru, încercați să trageți pătuțul de la patul părintelui.
9. Dacă există spațiu între pătuțul atașabil și patul adultului, **NU UTILIZAȚI** produsul.
10. Decalajul dintre pătuț și patul adultului nu trebuie umplut cu perne, pături și alte articole.
11. **PERICOL!** Ridicați întotdeauna partea laterală complet atunci când pătuțul nu este atașat la patul unui adult.
12. **AVERTISMENT:** Pentru a evita pericolele prin care gâtul copilului poate fi prins de partea superioară a lateralei coborâte de lângă patul părintelui, asigurați-vă că balustrada superioară nu este mai înaltă decât salteaua pentru adulți.
13. **AVERTISMENT:** Pentru a evita riscul de strangulare a bebelușului, sistemul de atașament la patul părintelui trebuie întotdeauna ascuns și ținut departe de pătuț.

1. Descrierea pieselor din kit (vezi fig. 1):

- | | |
|-----------------------------|----------------------------|
| 1. Landou | 5. Curea de susținere (x3) |
| 2. Saltea | 6. Șurub (x4) |
| 3. Picioare cadru (x2) | 7. Cheie hexagonală |
| 4. Dispozitiv de sprijinire | |

2. Instrucțiune de montare

- Conectați dispozitivul de sprijinire (C) la picioarele cadrului (A și B) așa cum arată săgețile din figură. Conectorii sunt echipați cu orificii pentru fixarea șuruburilor (6), pentru a strânge șuruburile folosiți o cheie hexagonală (7) (vezi fig. 2).
- Conectați rama landoului la rama de bază (cu două cârlige) până când auziți un „clic” și rama este ancorată. Apoi puneți salteaua (2) în pătuț (vezi fig. 3).
- Închideți peretele lateral al pătuțului ridicând șina superioară mobilă. Conectați articulația balustradei până în momentul fixării acesteia. Apoi închideți fermoarul și acoperiți conectorul (vezi fig. 4).

- Fixați părțile laterale ale pătuțului cu ajutorul fermoarelor laterale (vezi fig. 5).

3. Instrucțiune de utilizare

Mutarea pătuțului:

- Țineți balustrada landoului, ridicați-o și împingeți-o pentru a mișca pătuțul. Suporturile din spate ale cadrului sunt antiderapante, ceea ce împiedică mișcarea neintenționată a pătuțului (vezi Fig. 6).

Reglarea înălțimii:

- Apăsăți butonul pentru reglarea înălțimii pătuțului și setați înălțimea dorită. Există 6 nivele de înălțime. De asemenea, este posibilă setarea înălțimilor diferite pe ambele părți (vezi fig. 7).

AVERTIZARE: Înclinarea maximă admisă a pătuțului este diferența de 2 niveluri. Capul bebelușului trebuie să fie întotdeauna pe partea mai ridicată.

NOTĂ! Înainte de schimbarea înălțimii scoateți copilul din pătuț.

Funcția de leagăn:

- Pentru a schimba funcția pătuțului în funcția de leagăn, scoateți suporturile pentru picioare și rotiți-le în sus (vezi fig. 8).

4. Instrucțiune de demontare:

- Scoateți salteaua din pătuț.
- Desfaceți fermoarele laterale de pe landou și fermoarul de pe balustradă. Eliberați dispozitivul de fixare care conectează balustrada și coborâți peretele lateral al landoului. Apoi fixați balustrada la baza landoului cu ajutorul clemelor (vezi fig. 9).
- Pentru a separa cadrul landoului de cadrul de bază, apăsați simultan ambele butoane situate pe capetele superioare ale pătuțului.
- Pentru a scoate husa pătuțului pentru spălat, apăsați butonul situat în partea inferioară a piciorului cadrului. Apoi apucați și scoateți cadrul landoului (vezi Fig. 10).
- Eliberați siguranța care securizează balustrada, desfaceți toate fermoarele și scoateți husa de pe landou.

5. Funcția de pătuț atașabil (co-sleeper)

Pentru a utiliza funcția de pătuț atașabil, produsul trebuie să fie pregătit corespunzător pentru utilizare. În acest scop:

1. Desfaceți fermoarele de pe ambele părți ale laturei mobile.
2. Eliberați siguranța care leagă balustrada și coborâți peretele lateral al landoului. Apoi fixați balustrada la baza landoului cu ajutorul clemelor (vezi fig. 9).
3. Atașați pătuțul la patul părinților și verificați înălțimea pătuțului în raport cu salteaua (vezi fig. 11).

NOTĂ! Când folosiți pătuțul ca pat atașabil, înălțimea acestuia trebuie să fie aceeași pe toate părțile.

4. Folosiți curelele furnizate pentru a fixa pătuțul de patul părinților. Fixați catarama centurii pe partea laterală a bazei patului. Apoi, treceți cureaua de jos în sus în jurul structurii patului părinților și închideți catarama pe cealaltă parte.
5. Strângeți curelele și asigurați-vă că pătuțul este bine fixat de patul părinților (vezi fig. 12).

AVERTIZARE! Înainte de fiecare utilizare, verificați dacă nu există niciun decalaj între salteaua părinților și partea laterală a pătuțului.

6. Curățare și întreținere

- Husa pătuțului trebuie spălată în mașina de spălat la 30°C.
- Folosiți preparate delicate.
- Nu folosiți niciodată înălbitor. Nu uscați la soare. Evitați soarele direct sau căldura.
- Nu călcați și nu spălați uscat.
- După fiecare spălare, verificați rezistența materialului și a cusăturilor.
- Curățați piesele metalice și din plastic cu un burete, apă caldă și un detergent delicat. Nu folosiți niciodată înălbitor.
- Nu curățați nicio parte a pătuțului cu abrazivi, amoniac, înălbitor sau alcool.
- Păstrați întotdeauna pătuțul într-un loc uscat pentru a evita mucegaiul. Păstrați-l departe de orice sursă de căldură și nu depozitați pătuțul la soare.
- Salteaua poate fi curățată cu o cârpă umedă și preparate naturale. Poate fi spălată manual în apă până la 30°C

Fotografiile sunt doar ilustrative, aspectul real al produselor poate diferi de cel prezentat în fotografii.

Szczegółowe warunki gwarancji dostępne są na stronie:
Detailed warranty conditions are available on the website:
Detaillierte Garantiebedingungen finden Sie auf der Website:
Подробные условия гарантии доступны на сайте:
Le condizioni di garanzia dettagliate sono disponibili sul sito web:
Les conditions de garantie détaillées sont disponibles sur le site:
Las condiciones de garantía detalladas están disponibles en el sitio web:
Gedetailleerde garantievoorwaarden zijn beschikbaar op de website:
Išsamias garantijos sąlygas rasite svetainėje:
Podrobné záruční podmínky jsou k dispozici na webových stránkách:
A részletes garanciális feltételek elérhetők a weboldalon:
Condiții detaliate de garanție sunt disponibile pe site:

www.lionelo.com

Thank you for purchasing our product
Dziękujemy za zakup urządzenia naszej marki
Vielen Dank für den Kauf unserer Markenausrüstung
Спасибо за покупку нашего продукта
Grazie per aver acquistato il nostro prodotto
Merci d'avoir acheté notre produit
Gracias por adquirir nuestro producto
Bedankt voor het aanschaffen van ons product
Dékojame, kad įsigijote mūsų prekės ženklą įrenginį
Děkujeme vám za zakoupení zařízení naší značky
Köszönjük, hogy márkájú készülékünket választotta
Vă mulțumim că ați achiziționat un dispozitiv al mărcii noastre



www.lionelo.com