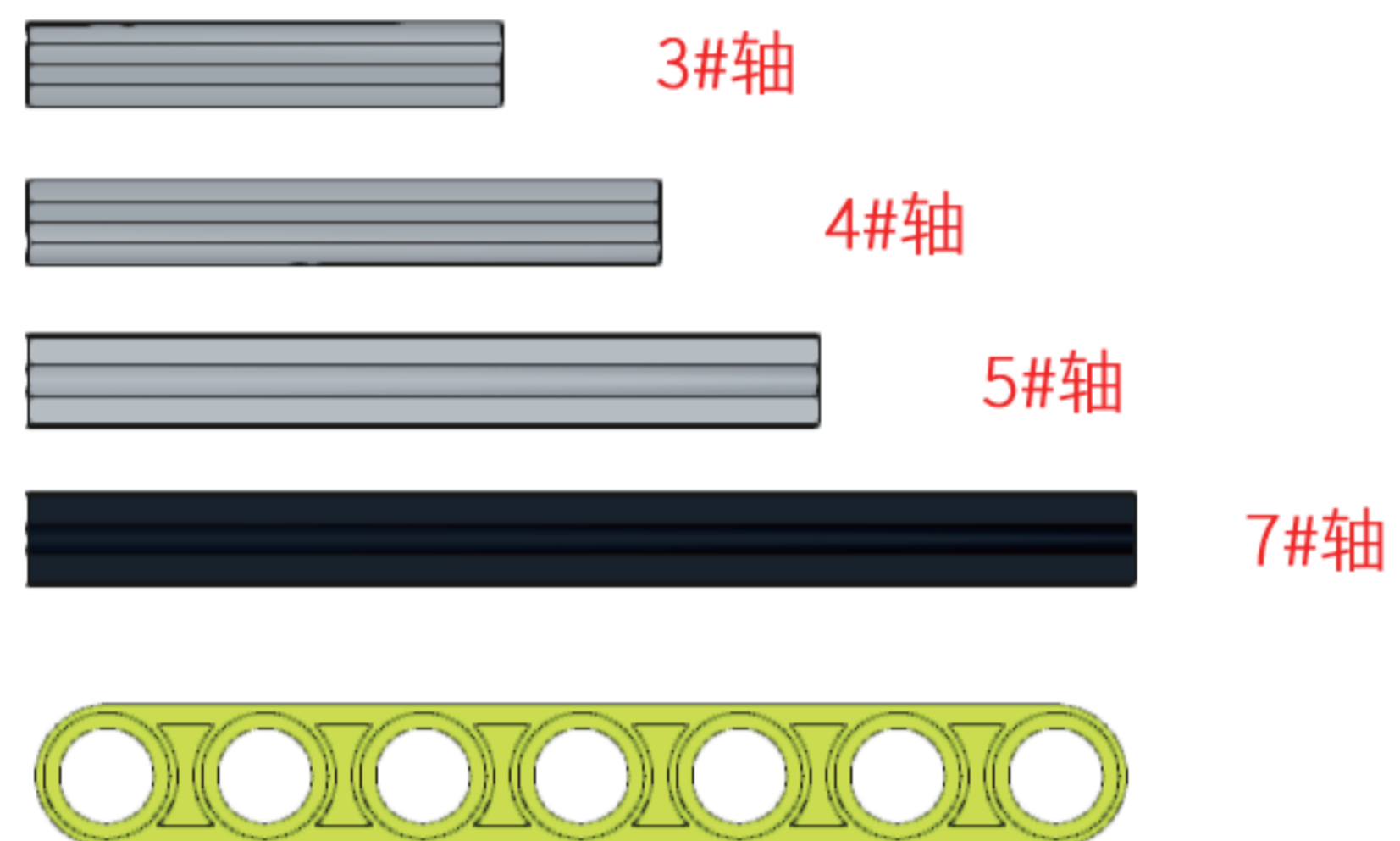
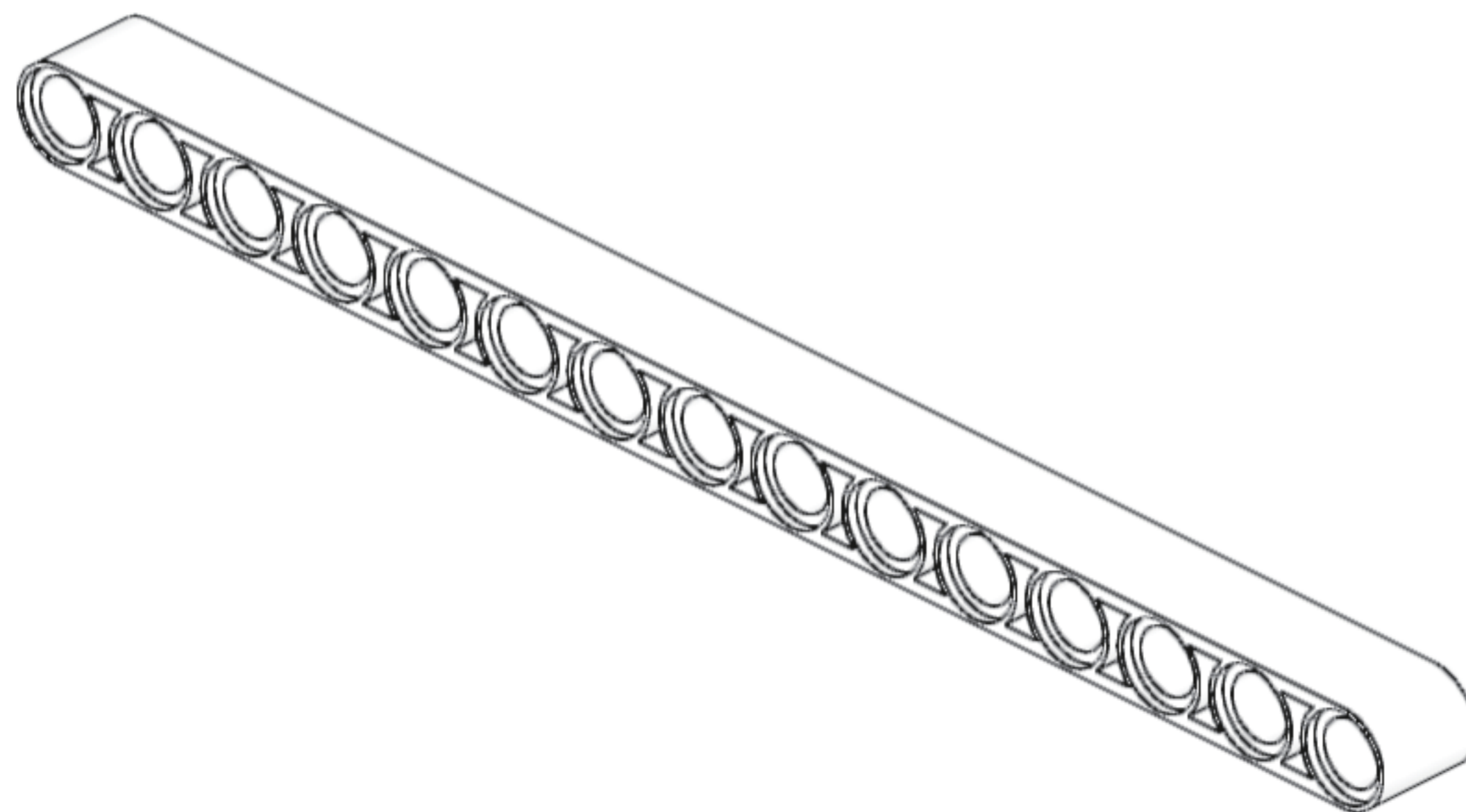
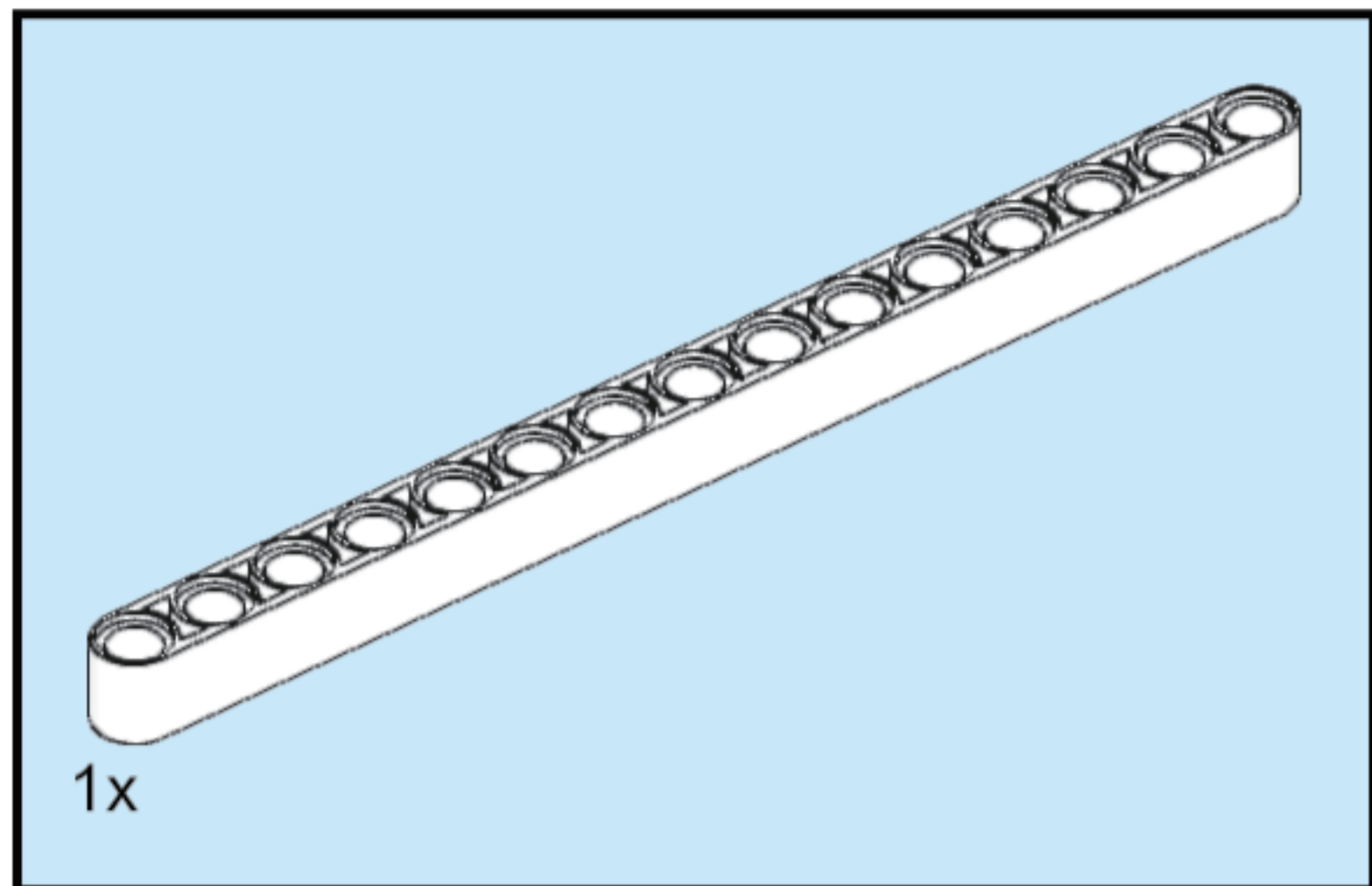


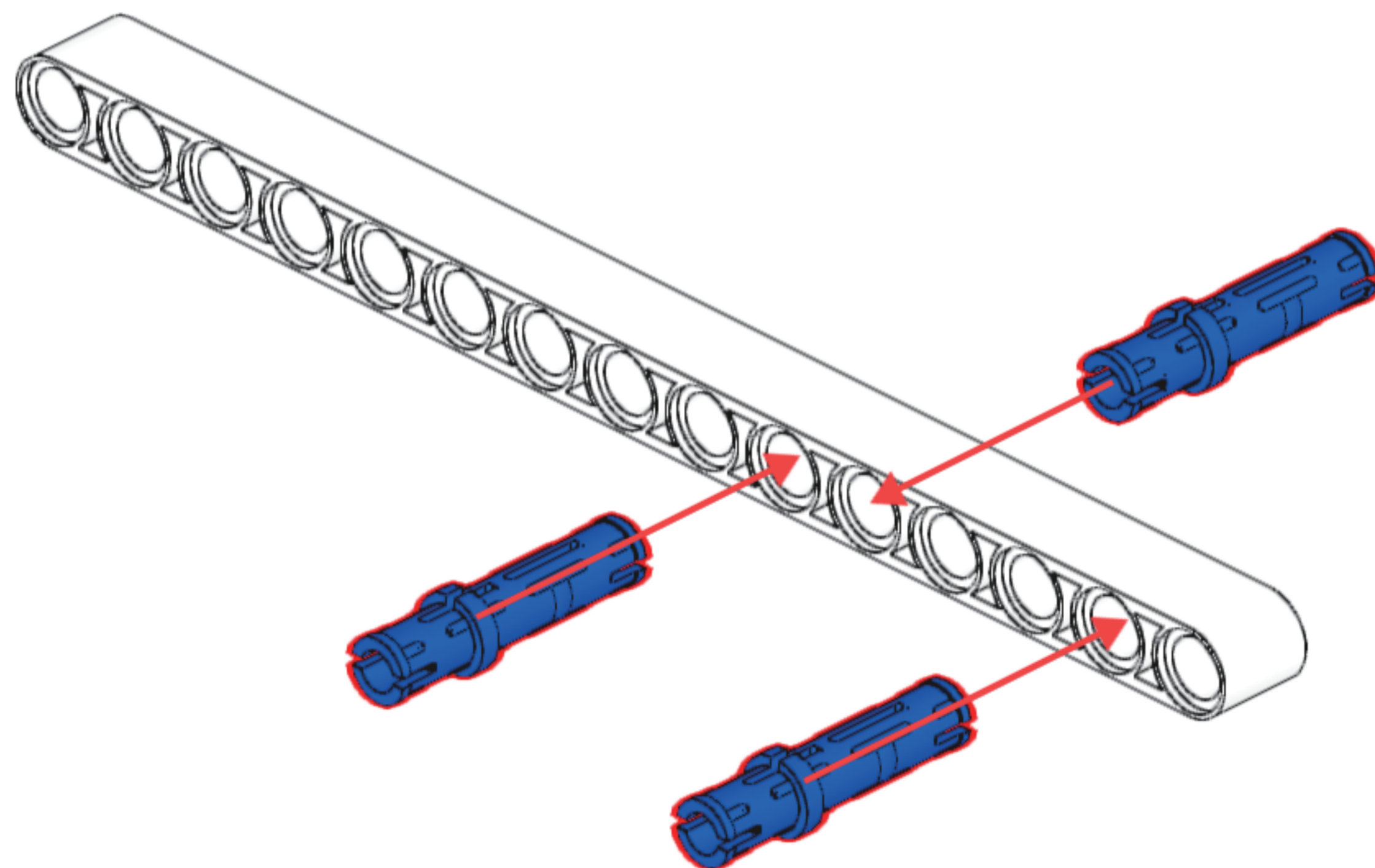
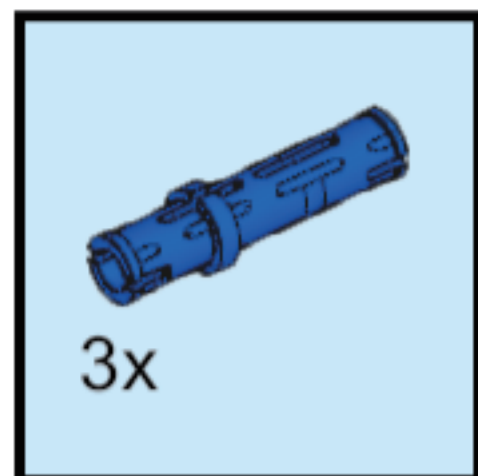
投石机内用到的轴长度对比图。



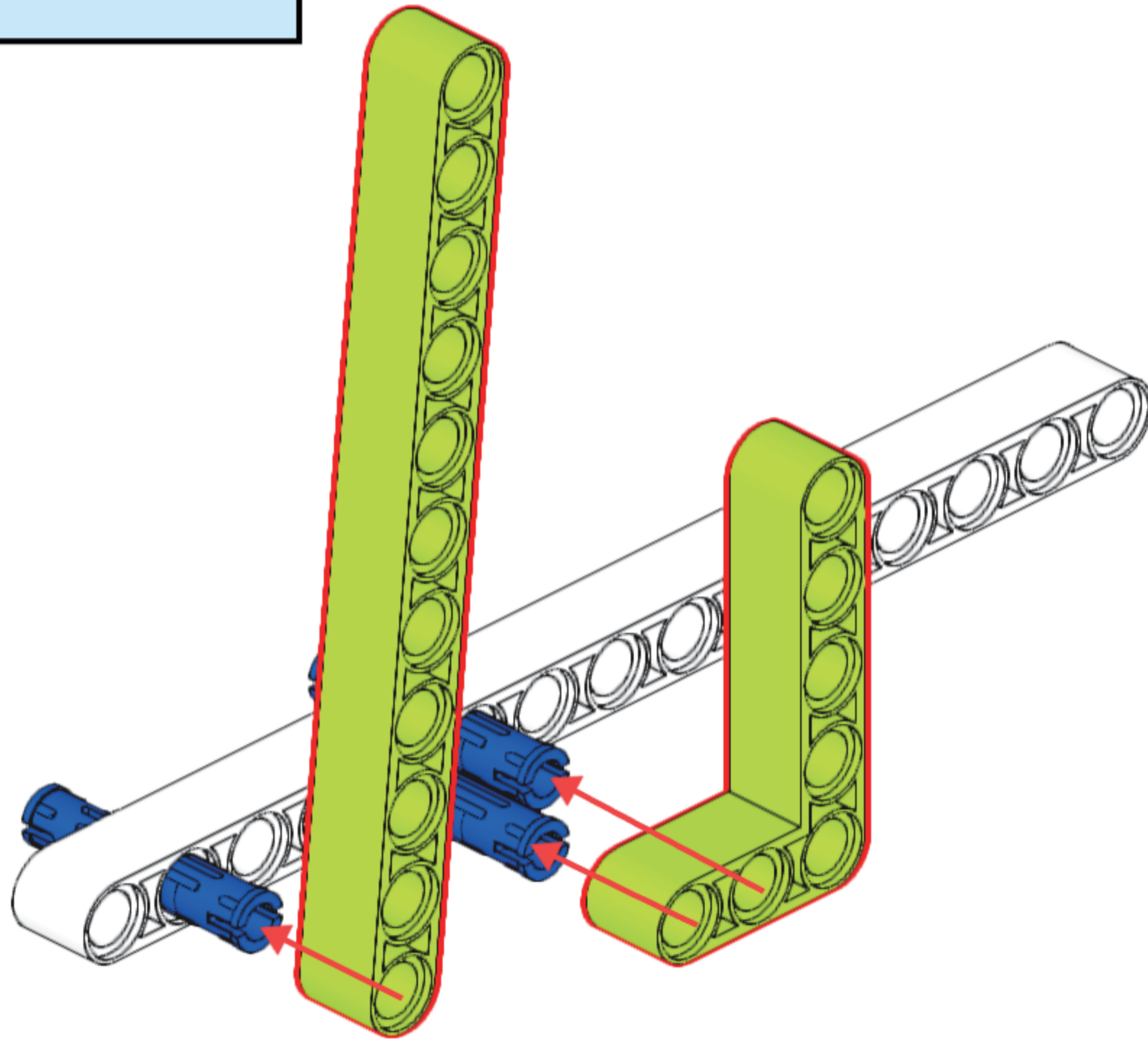
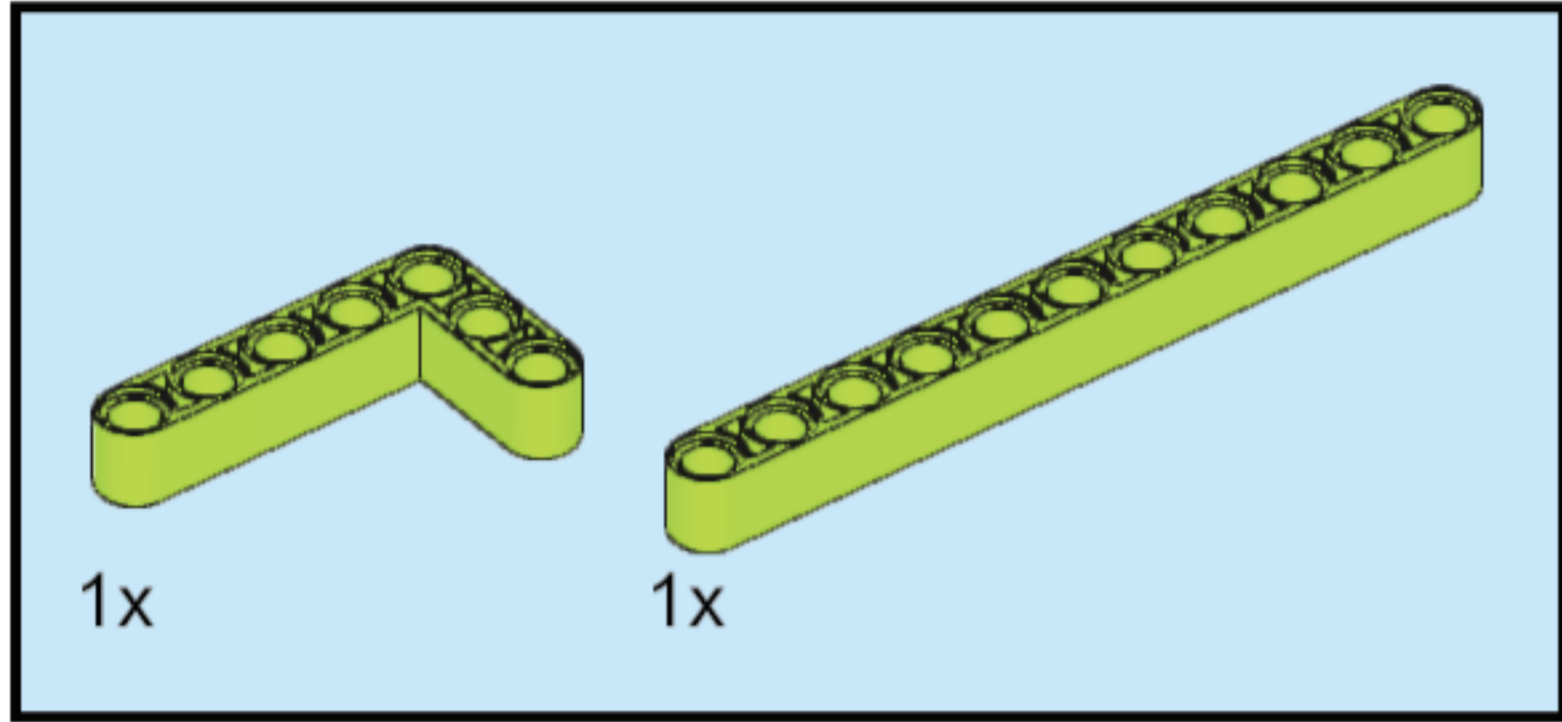
1



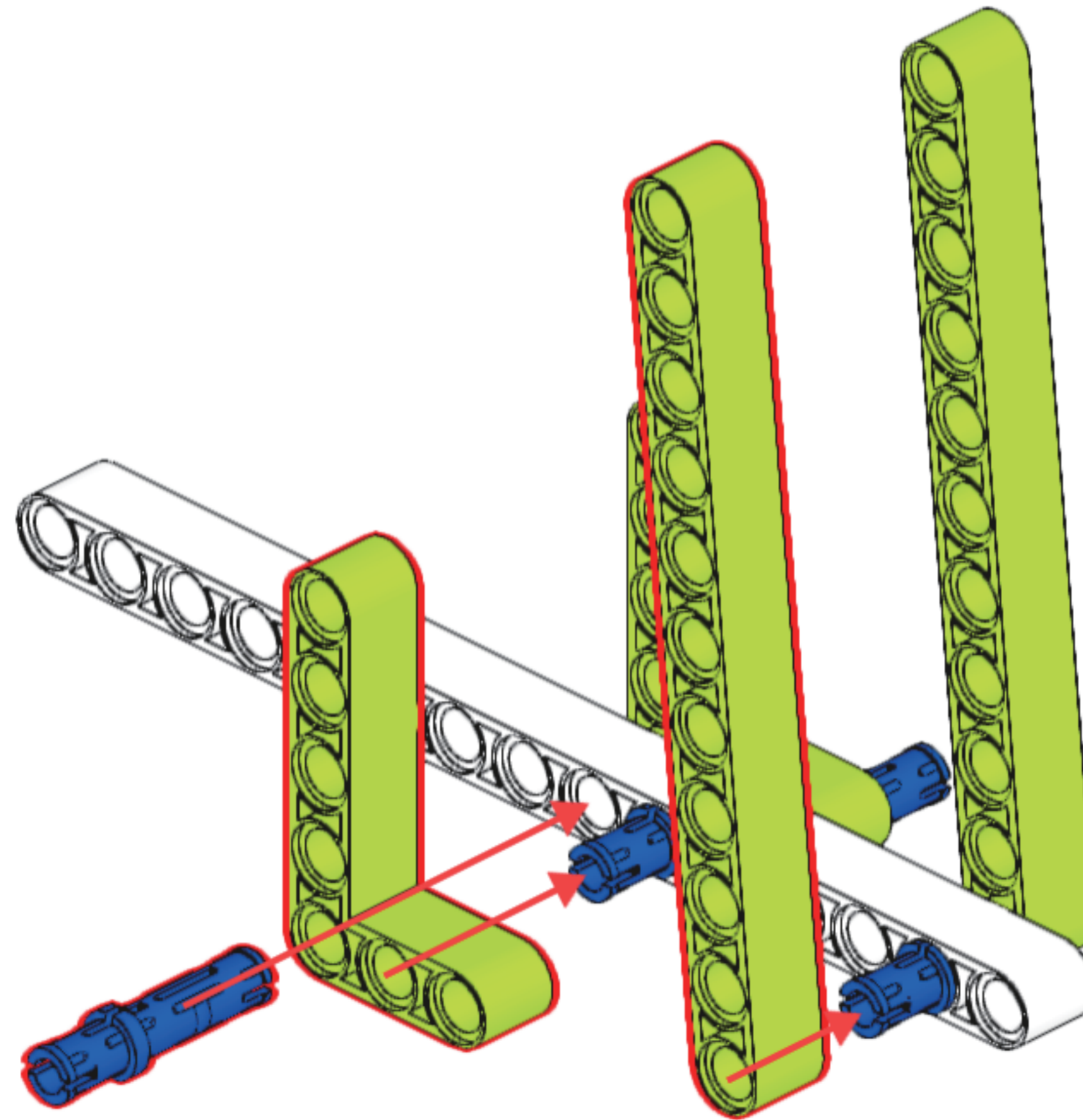
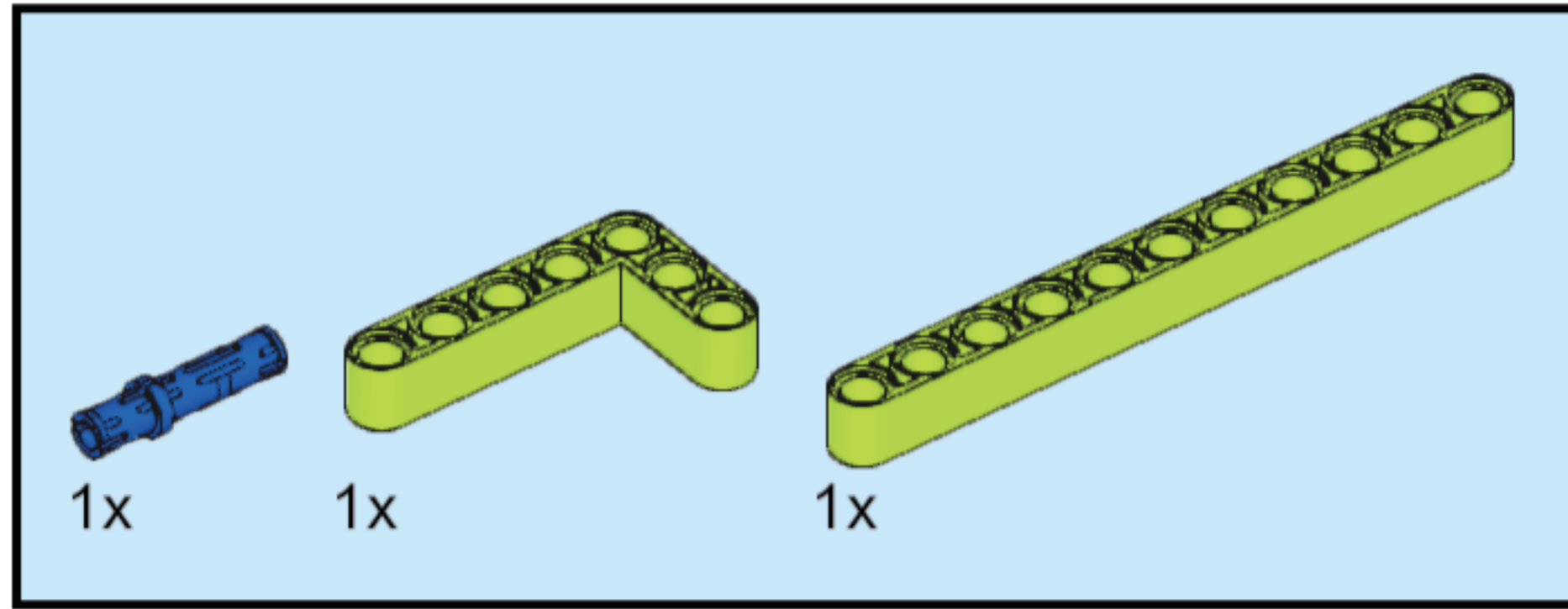
2



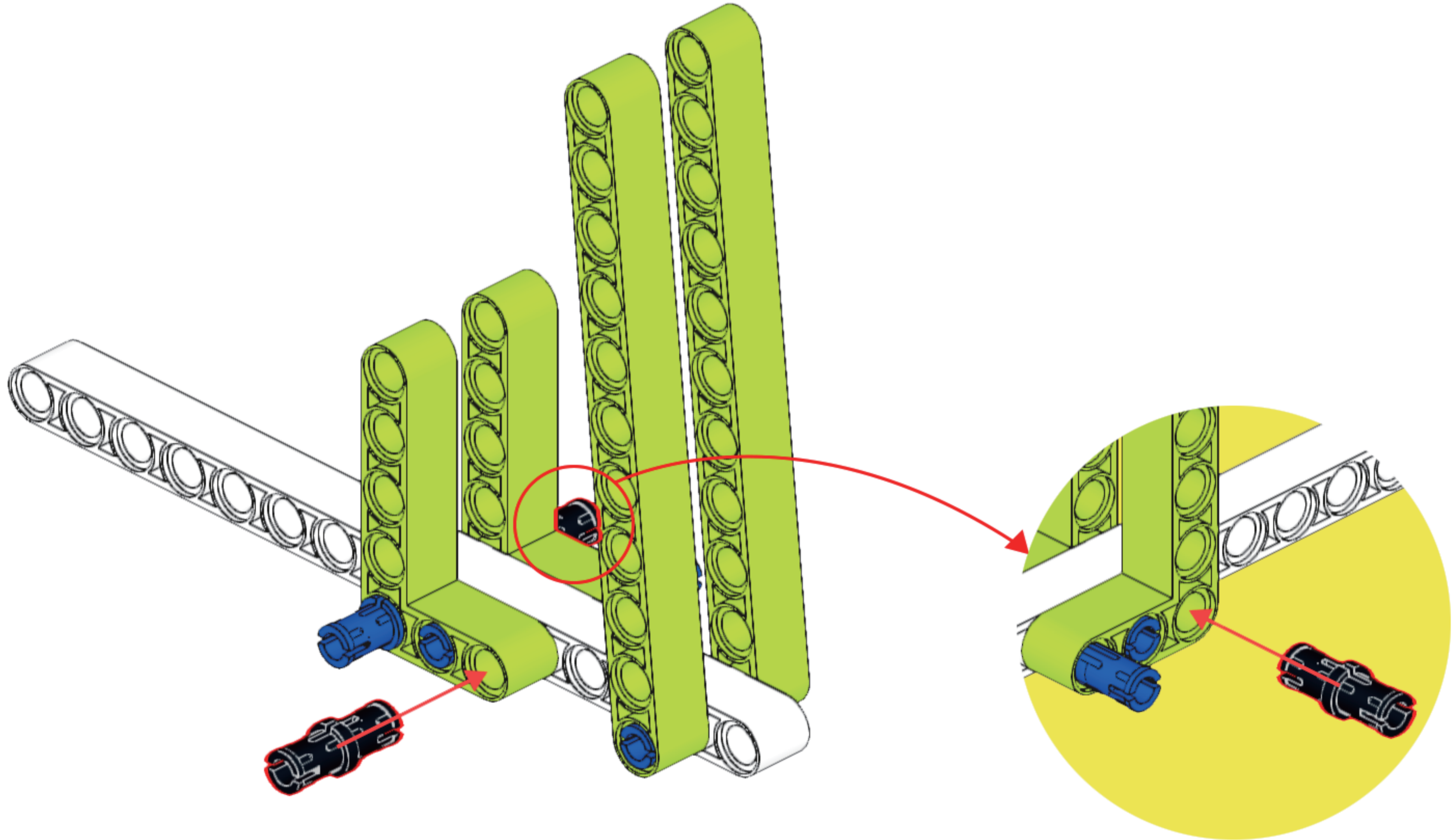
3



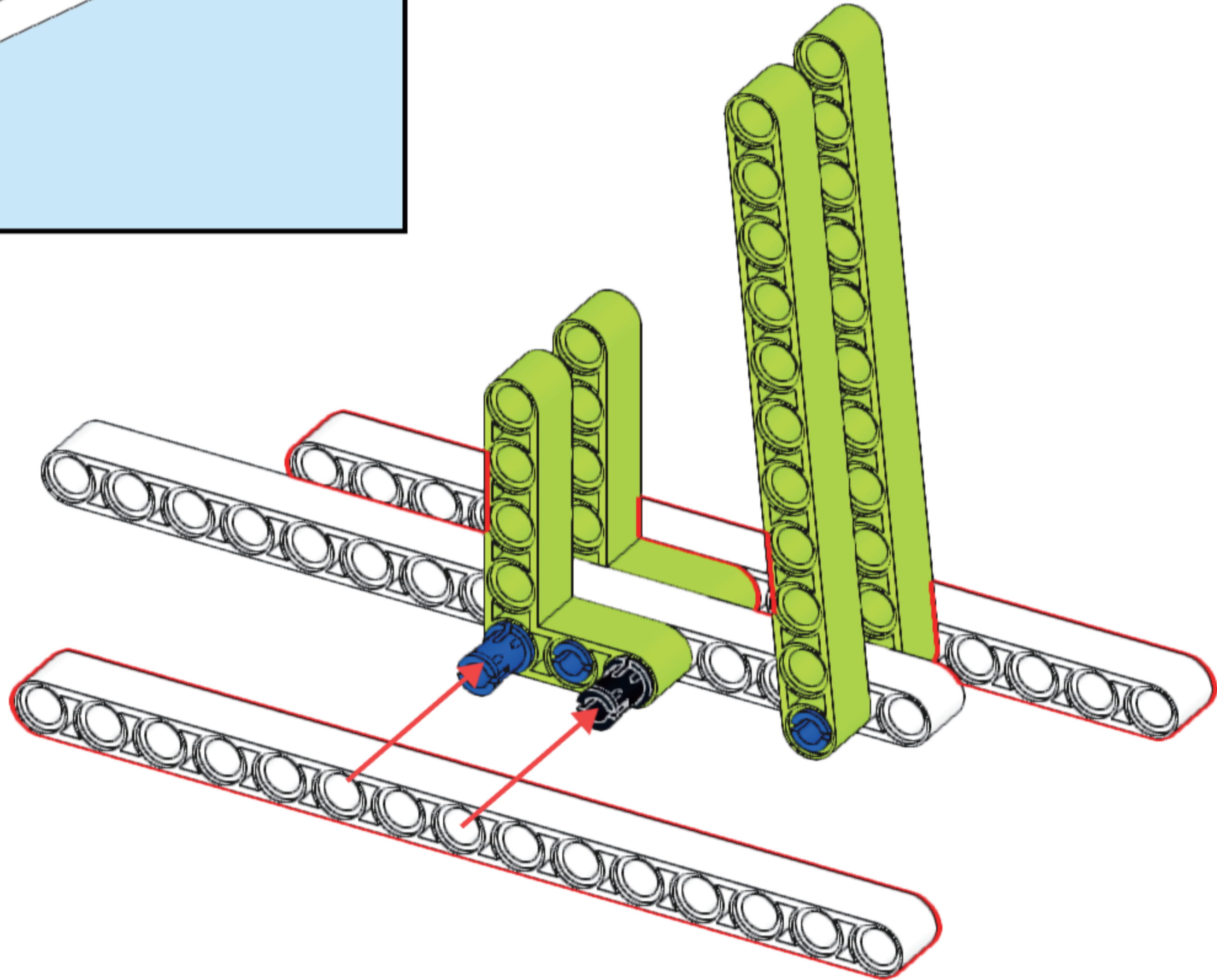
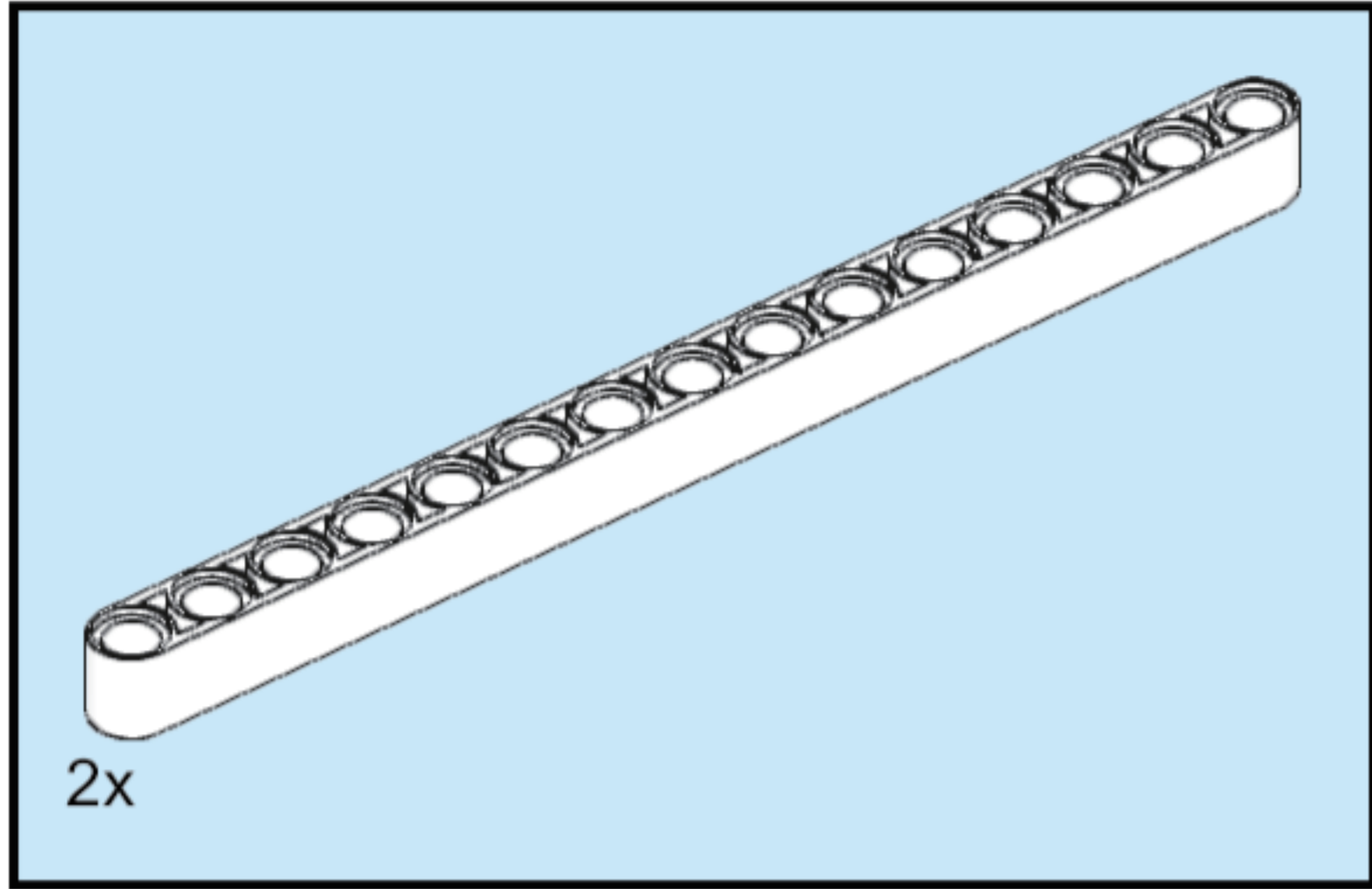
4



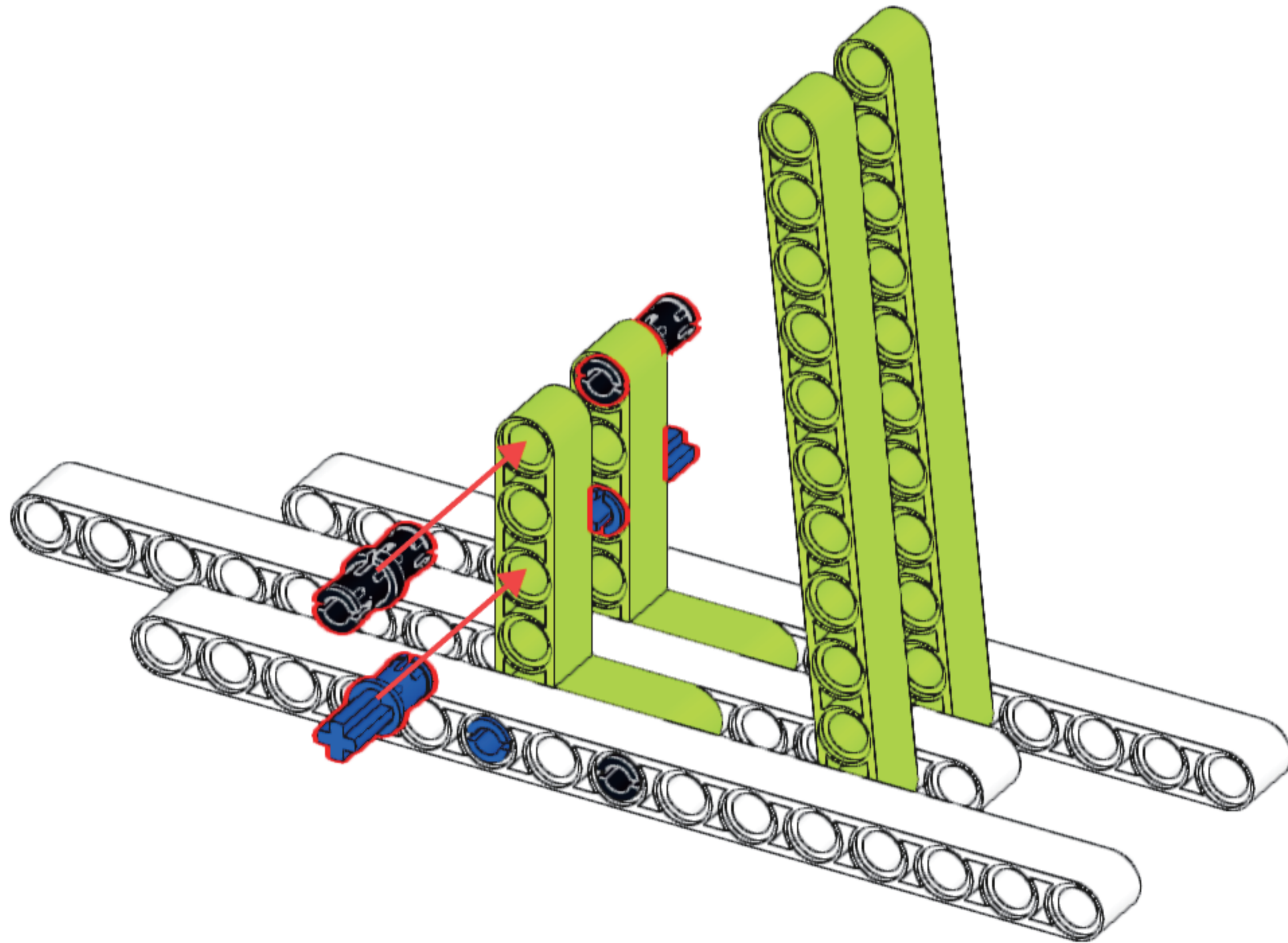
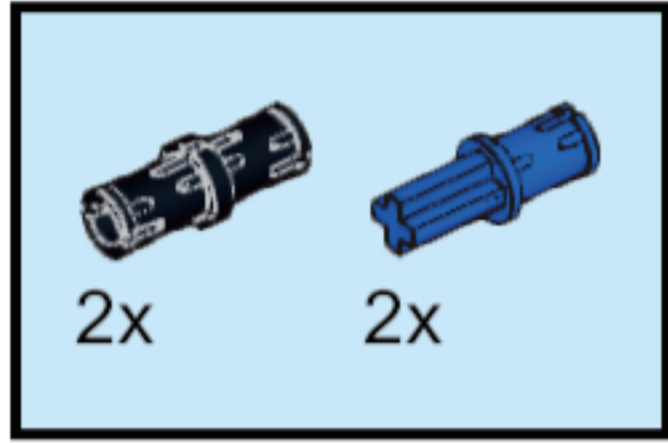
5



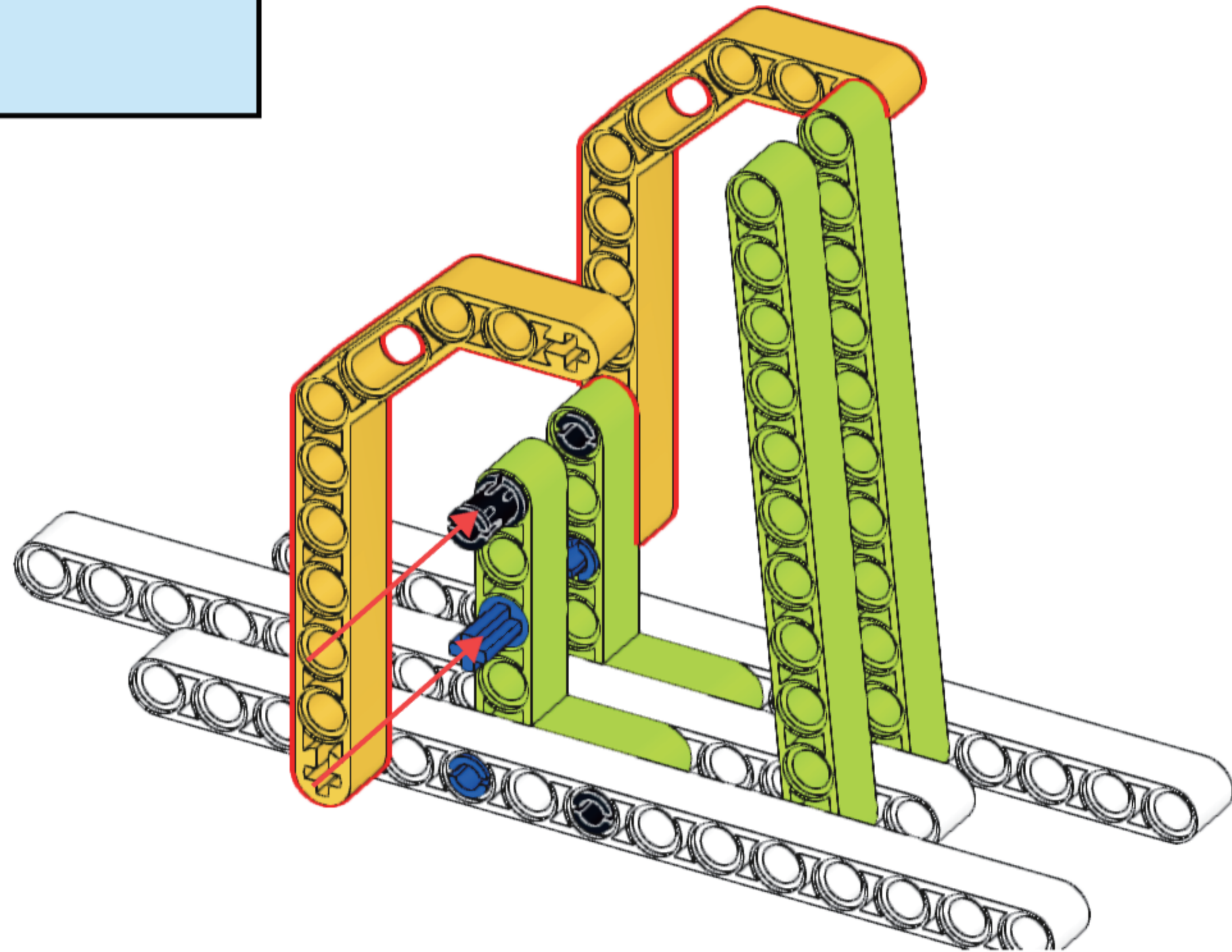
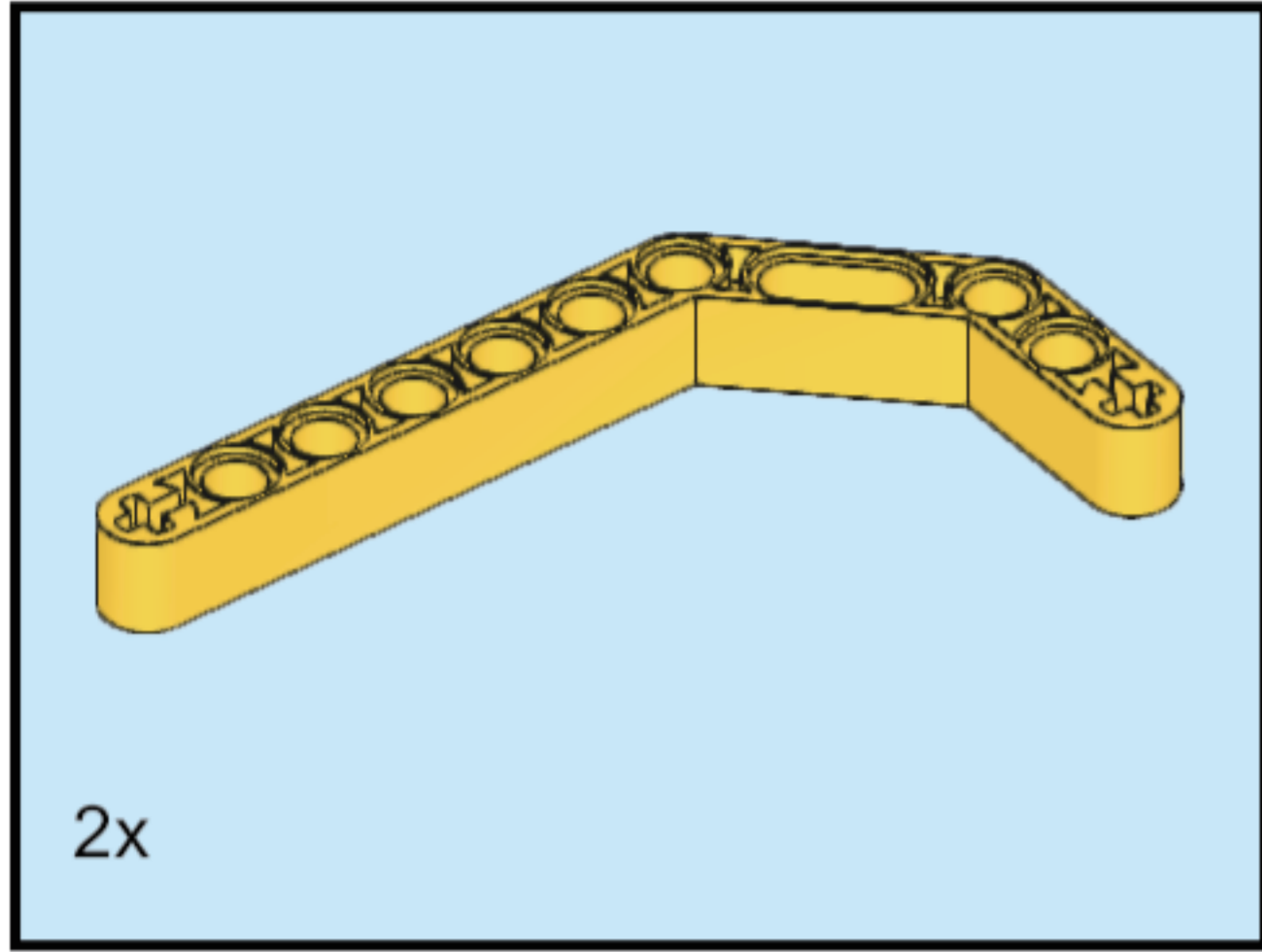
6



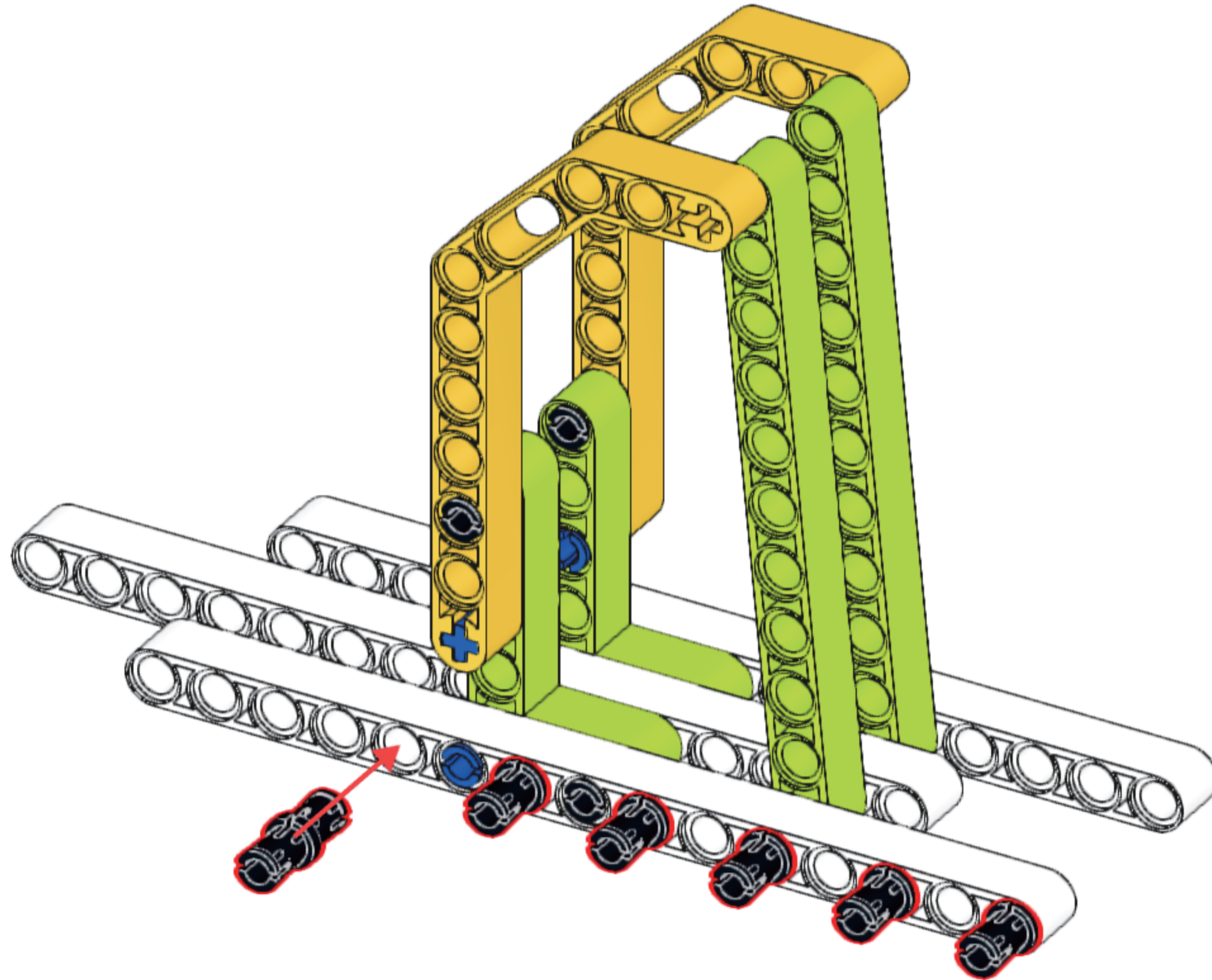
7



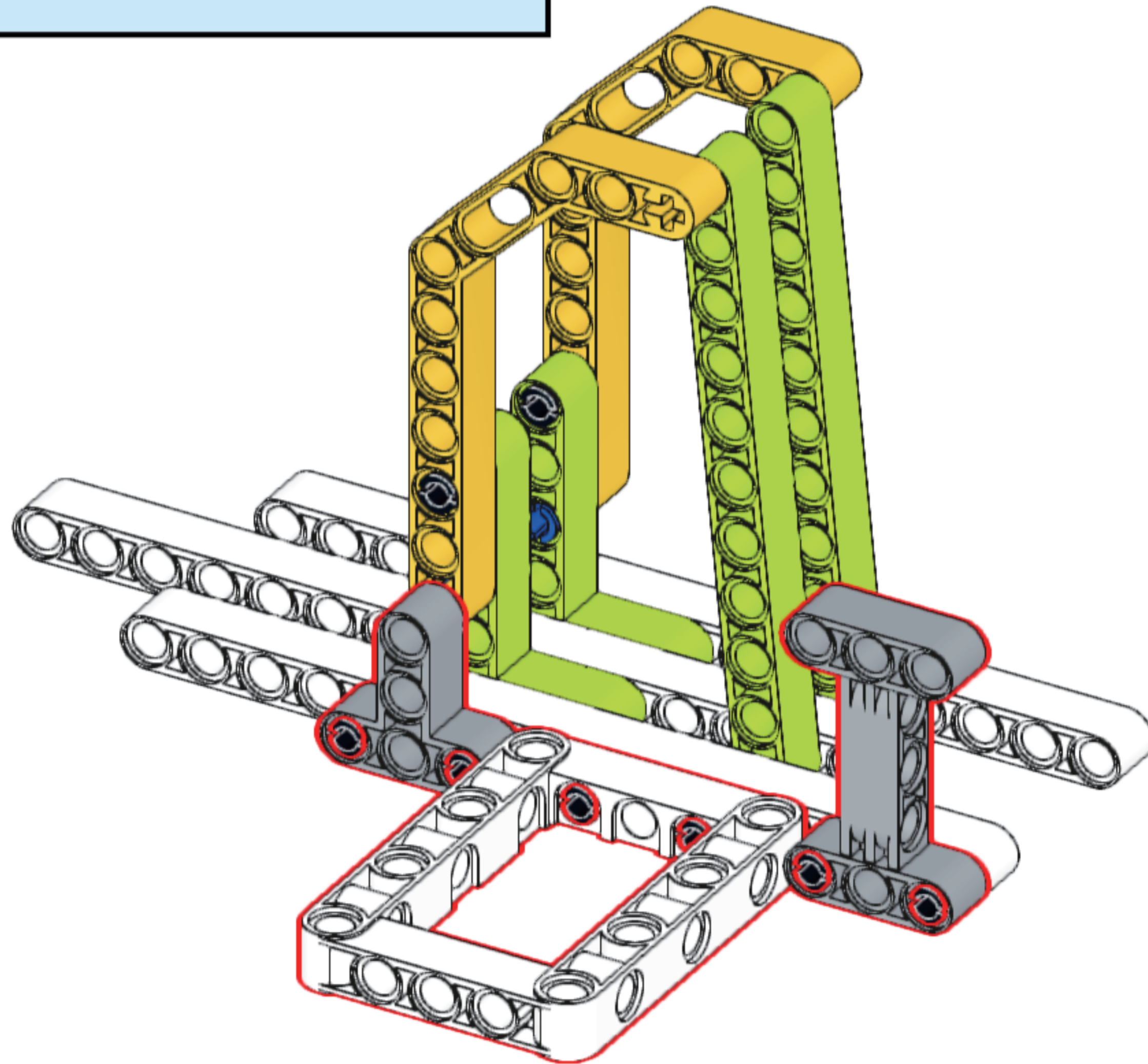
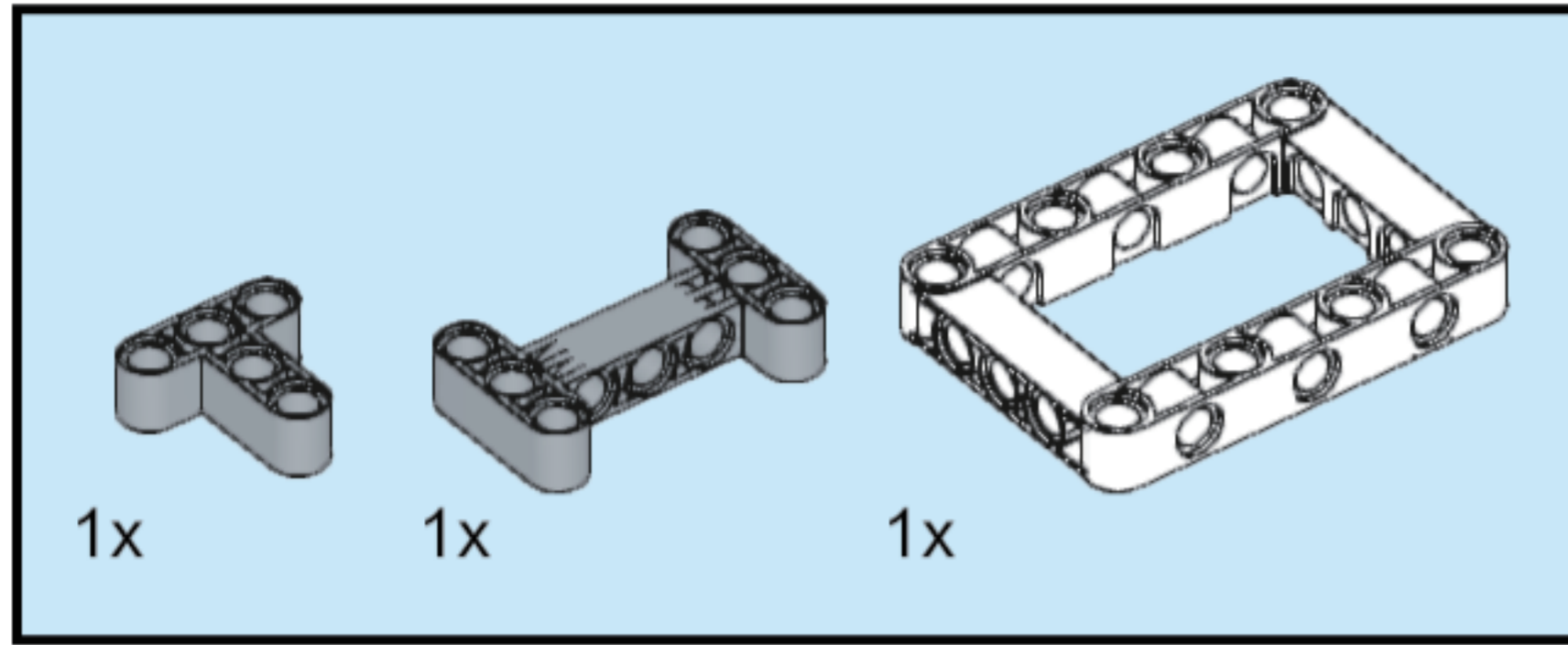
8



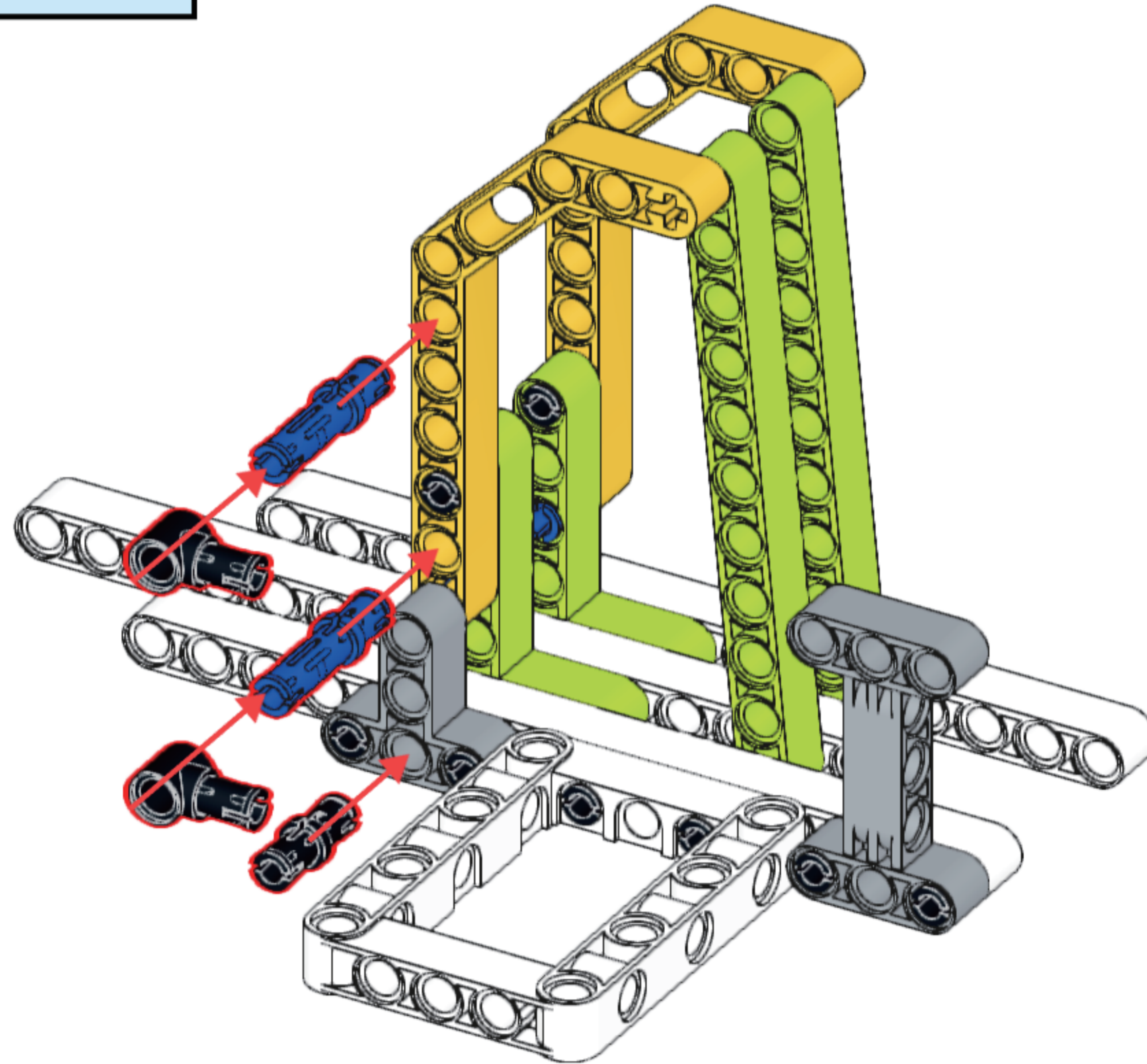
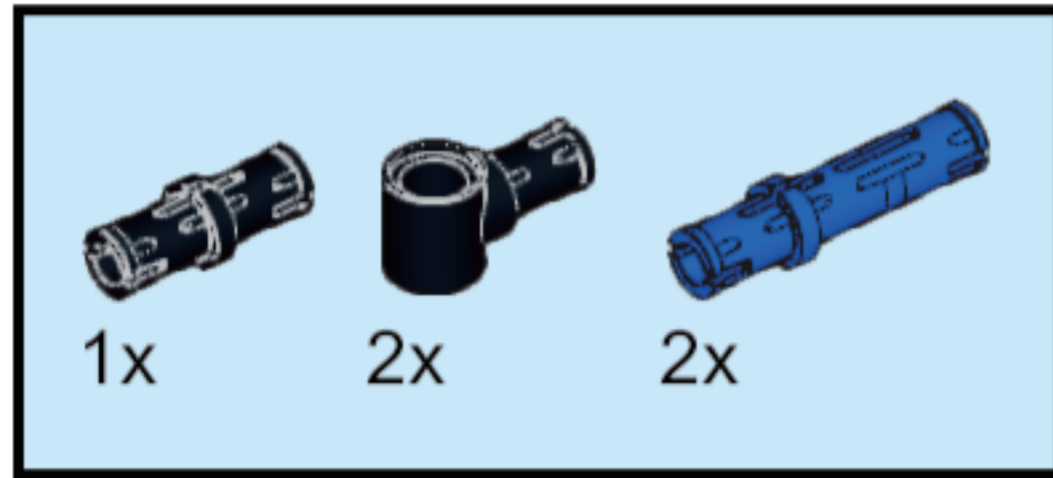
9



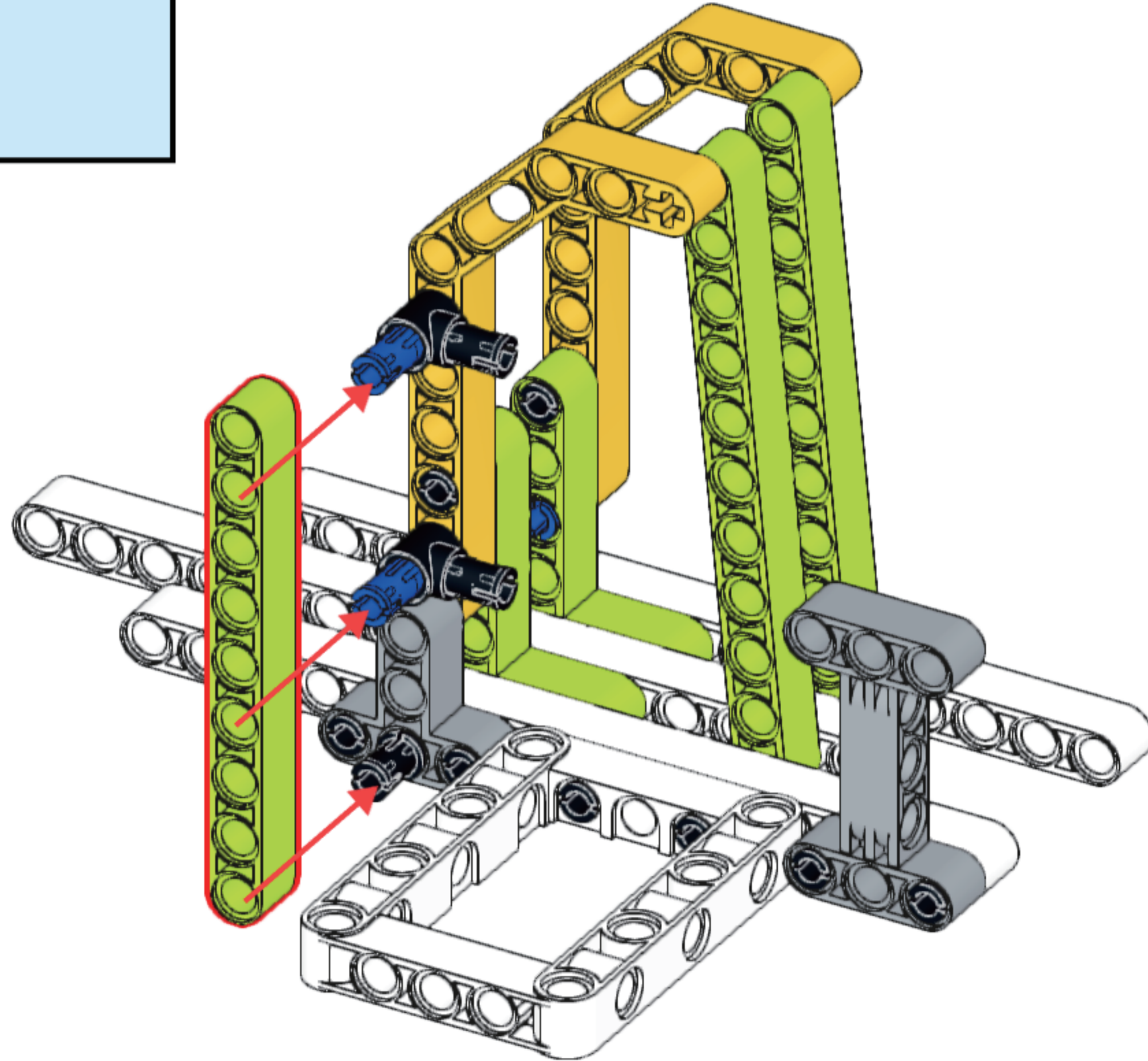
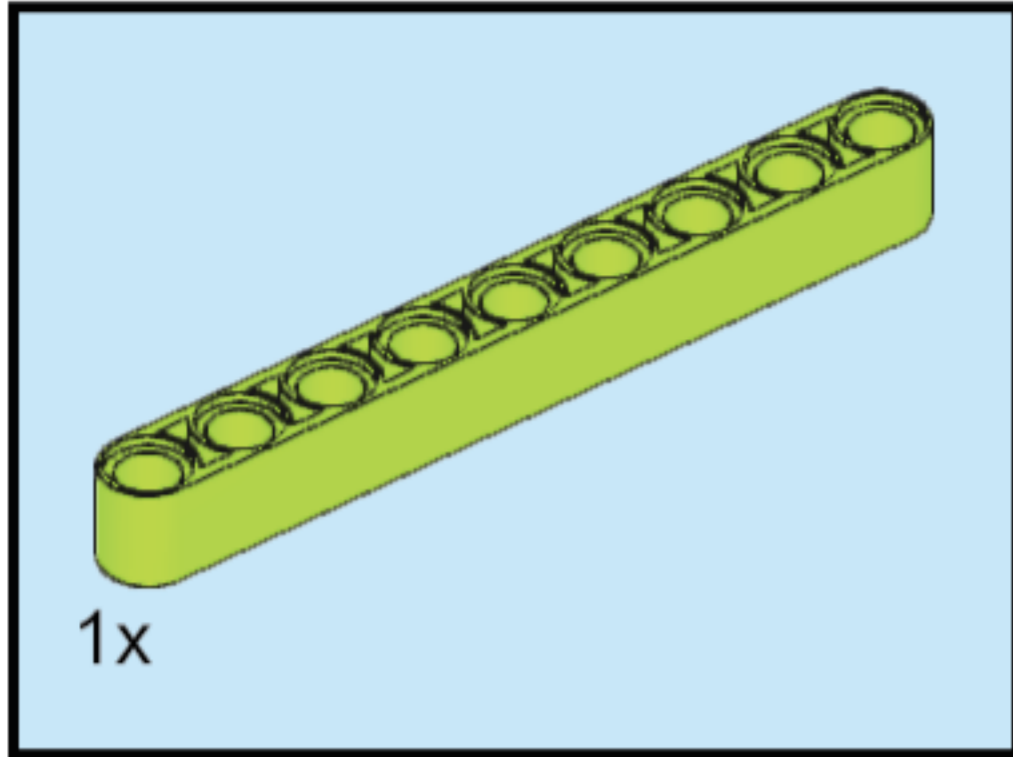
10



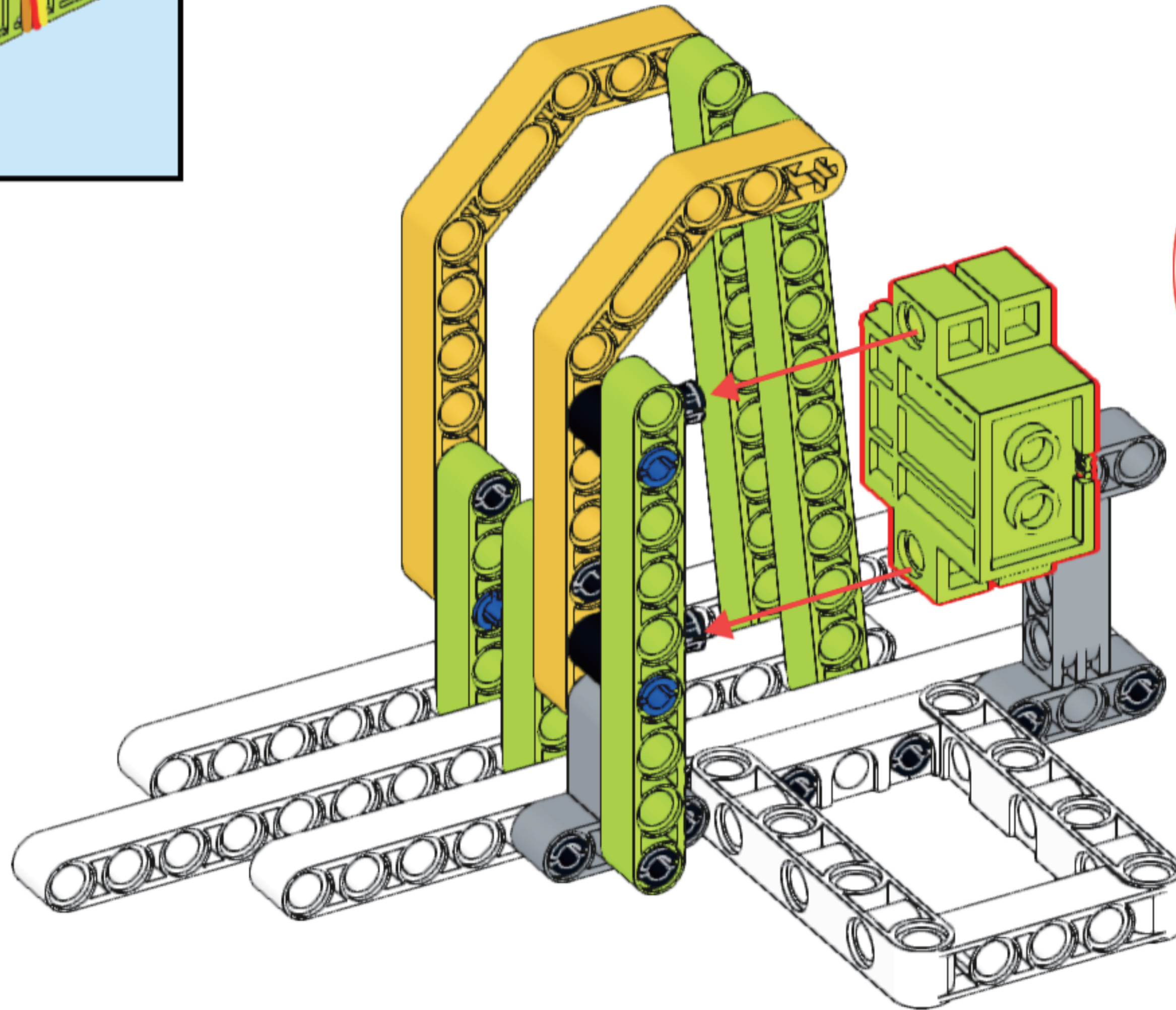
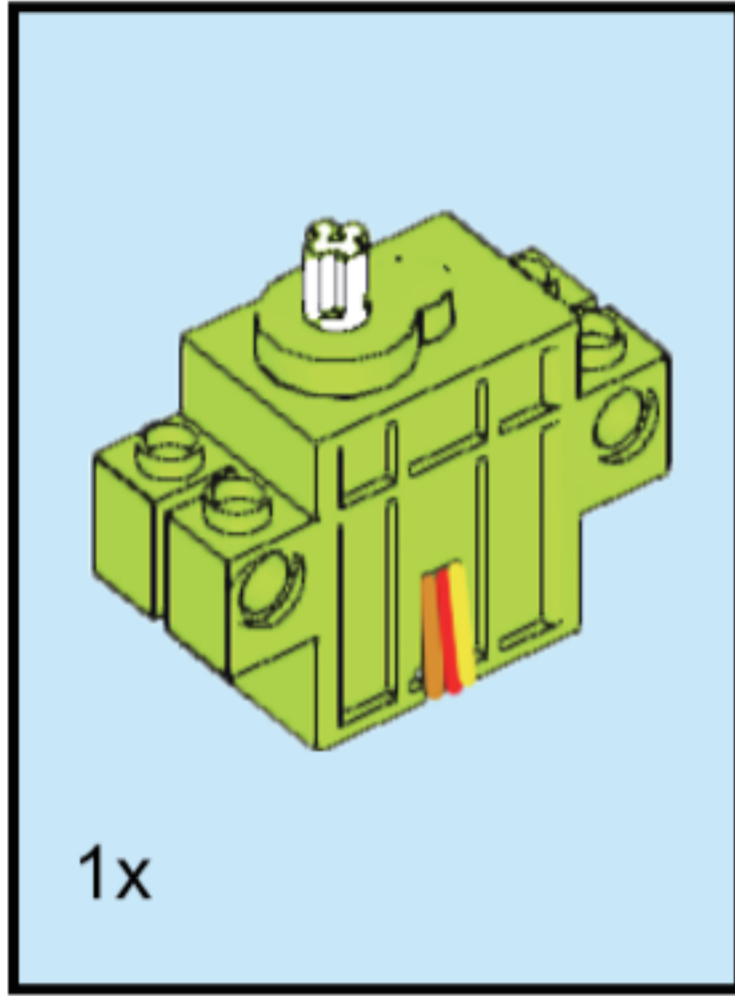
11



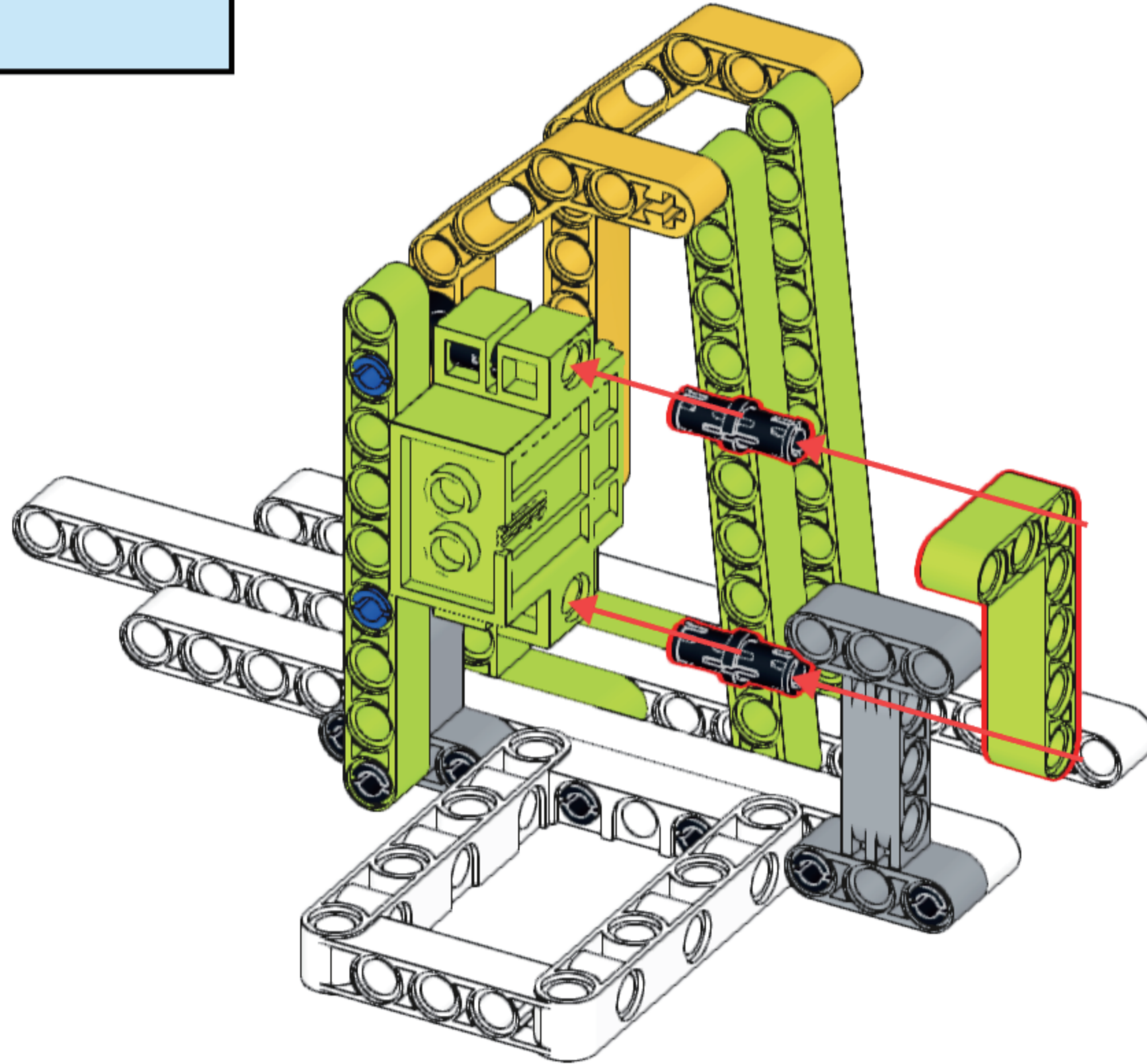
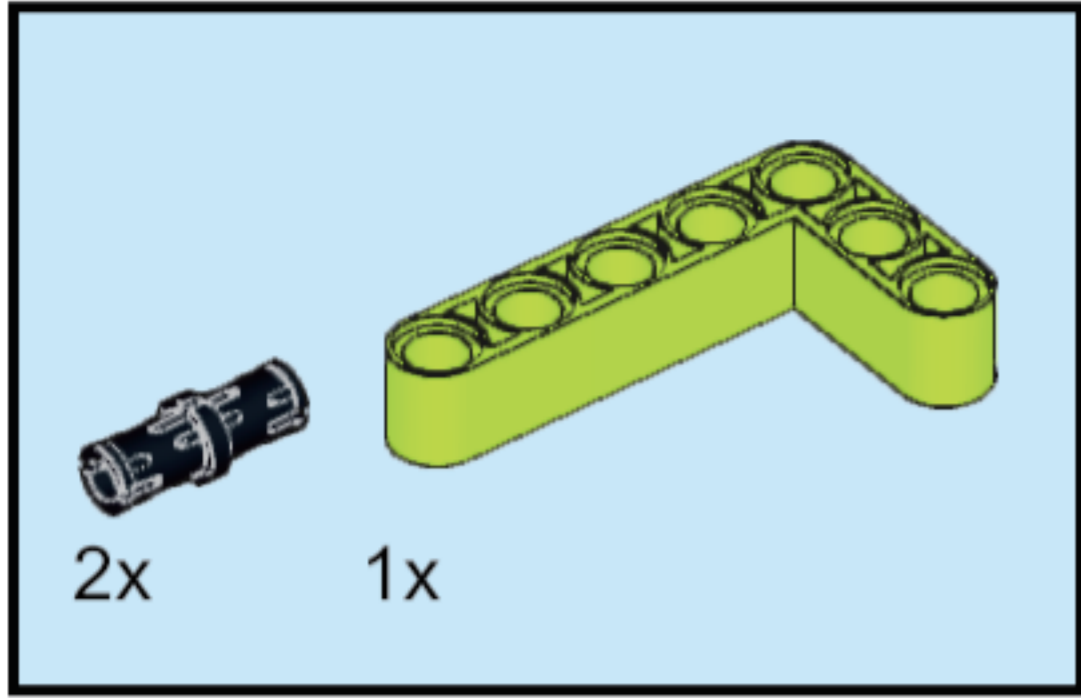
12



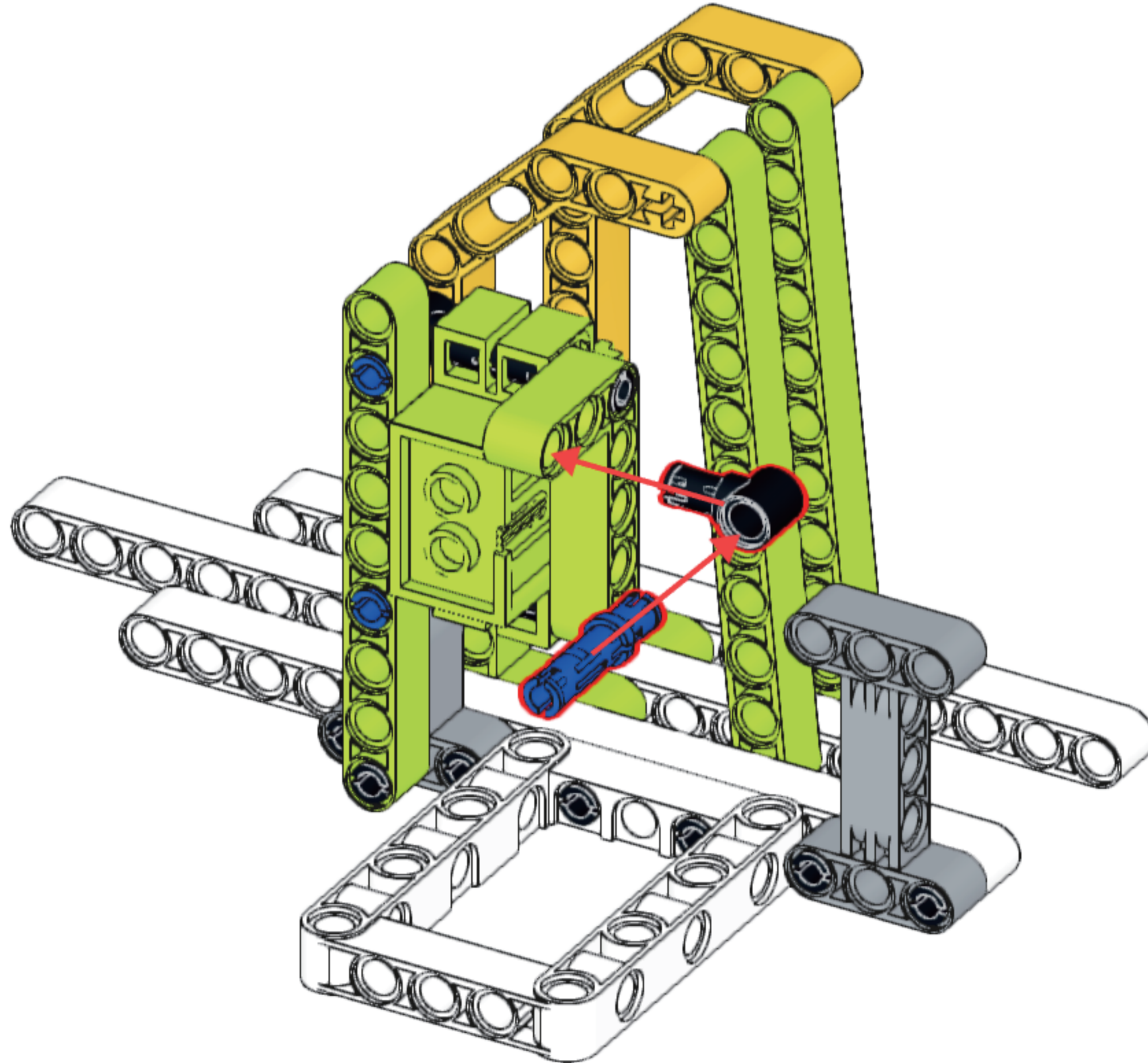
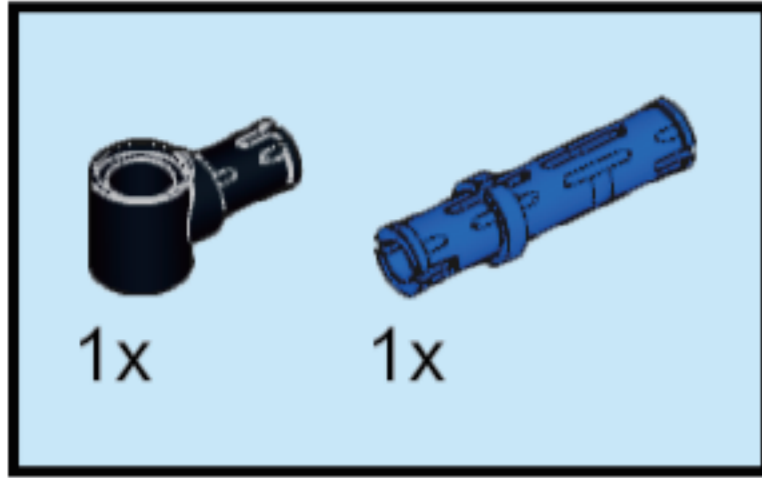
13



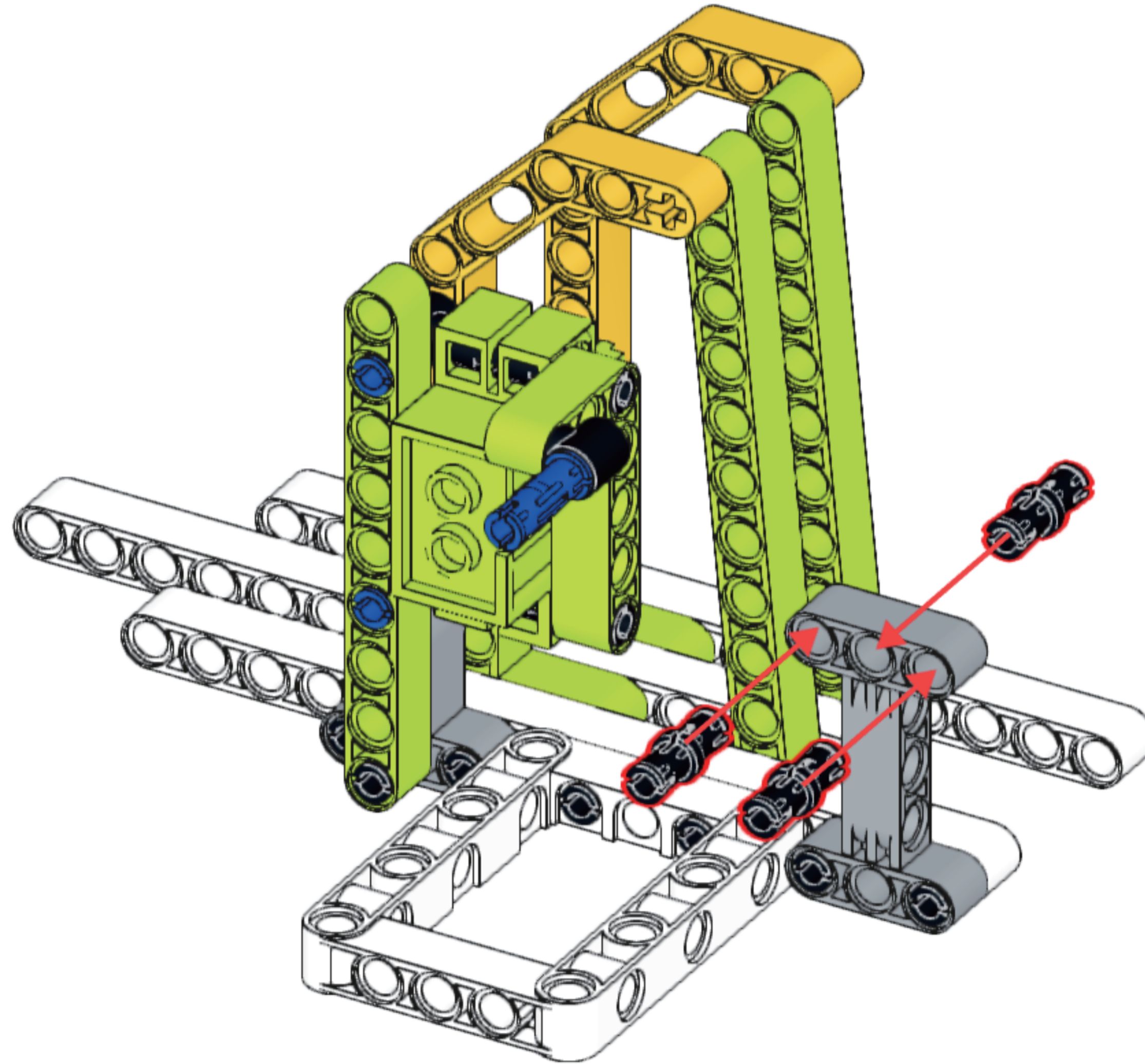
14



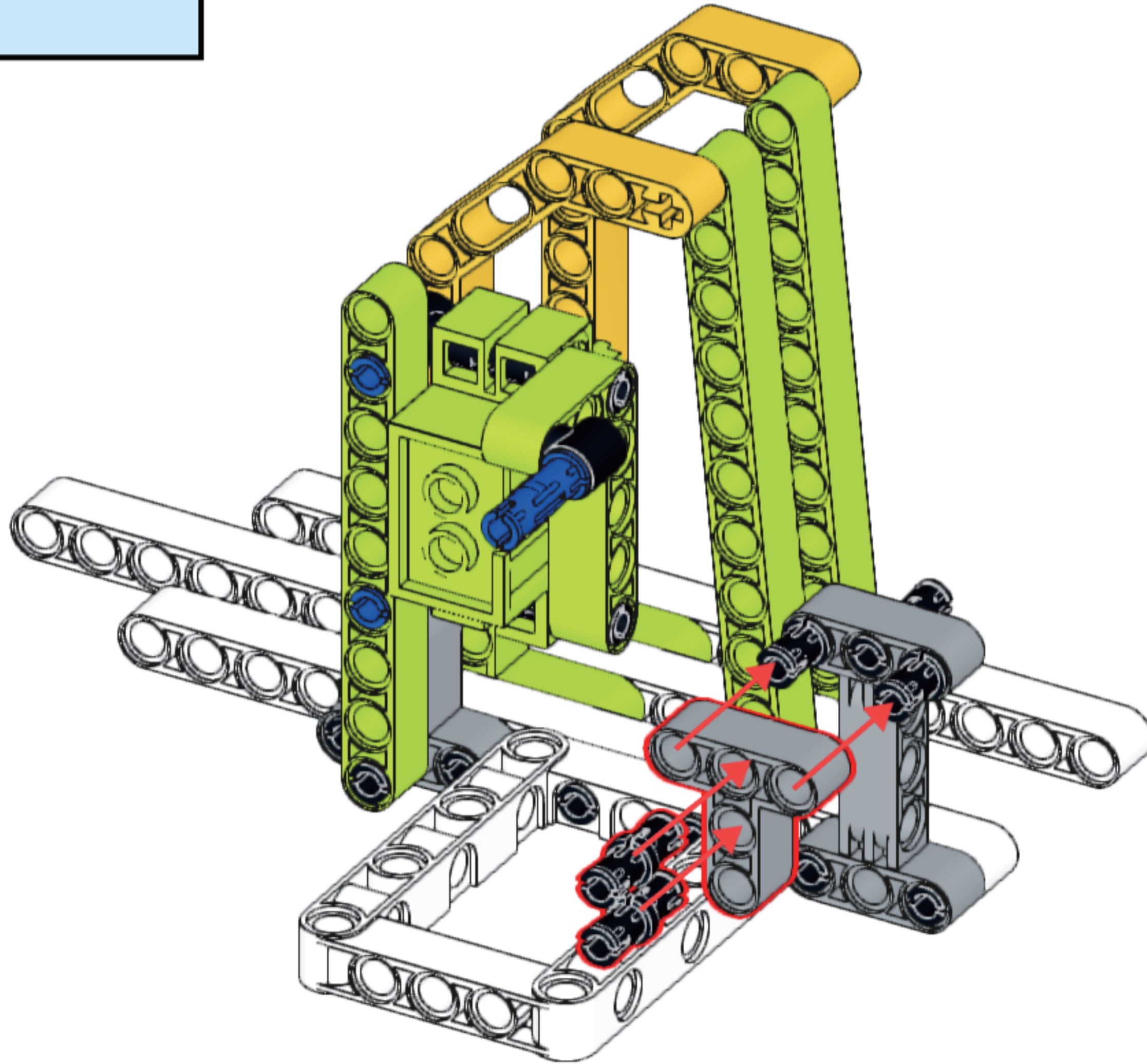
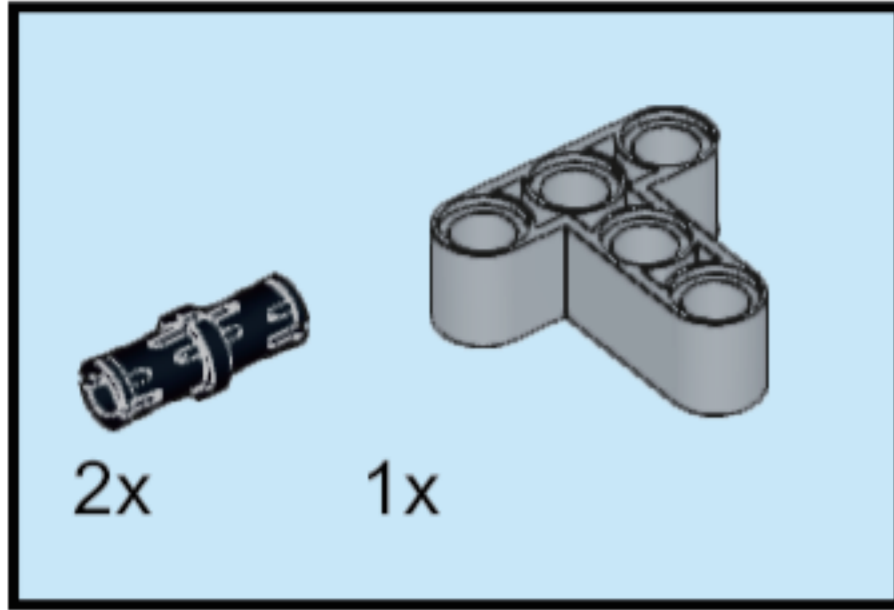
15



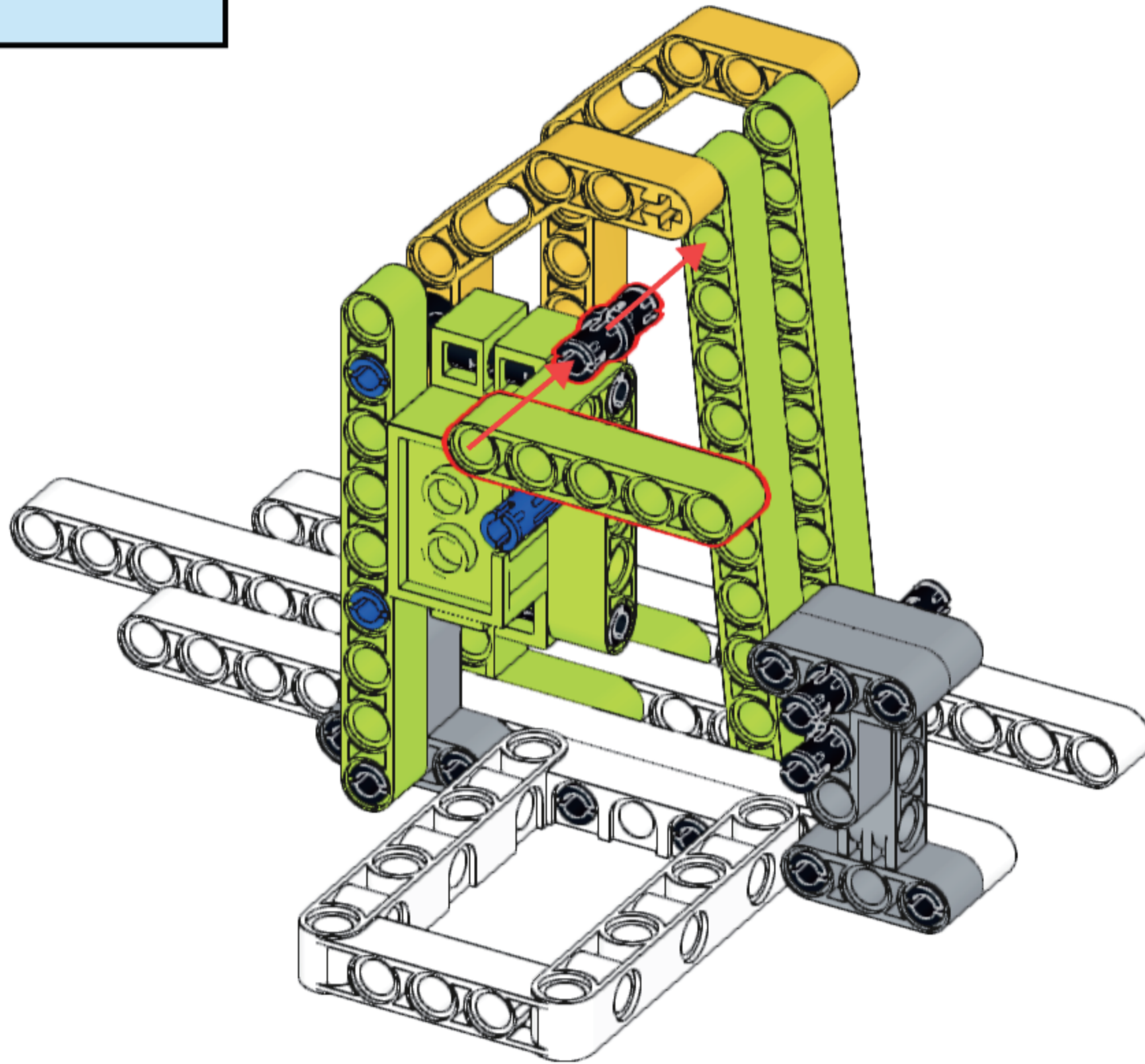
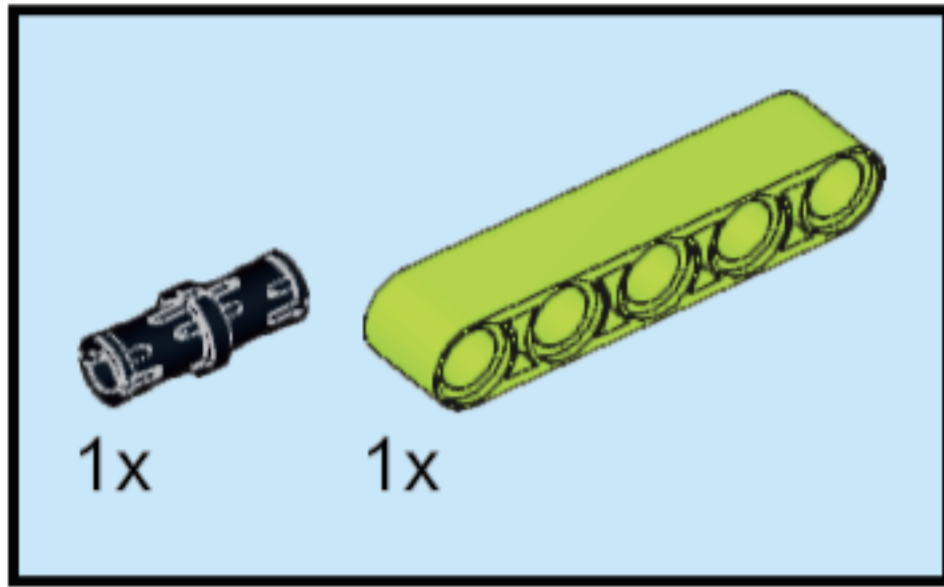
16



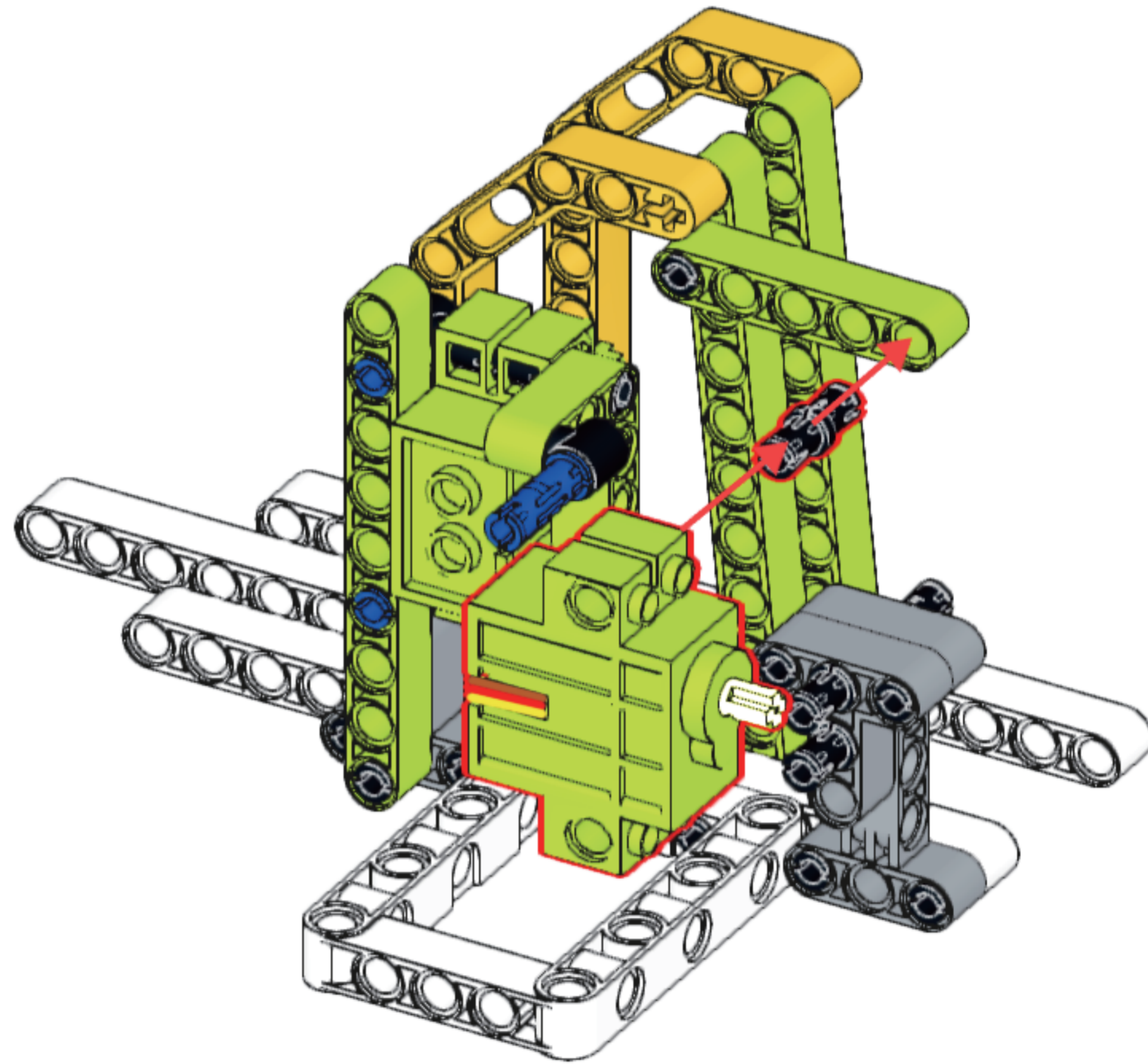
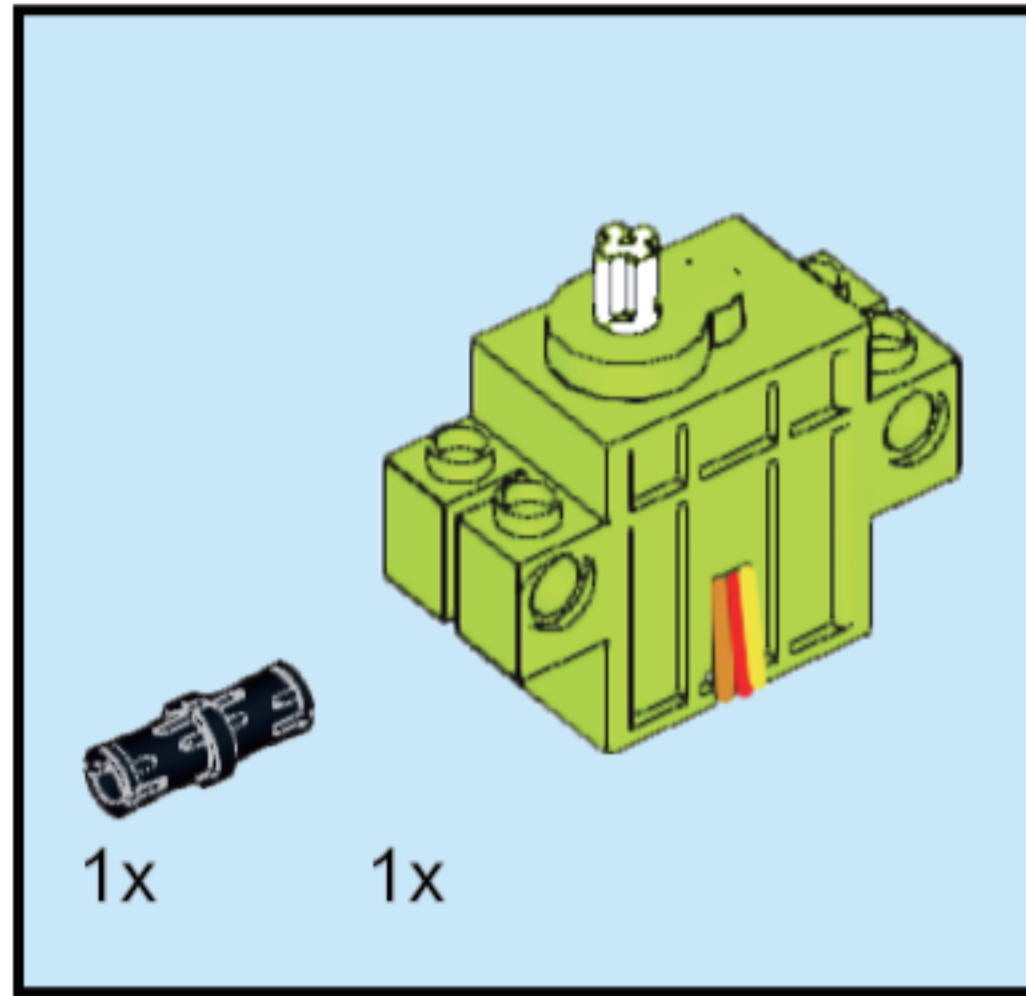
17



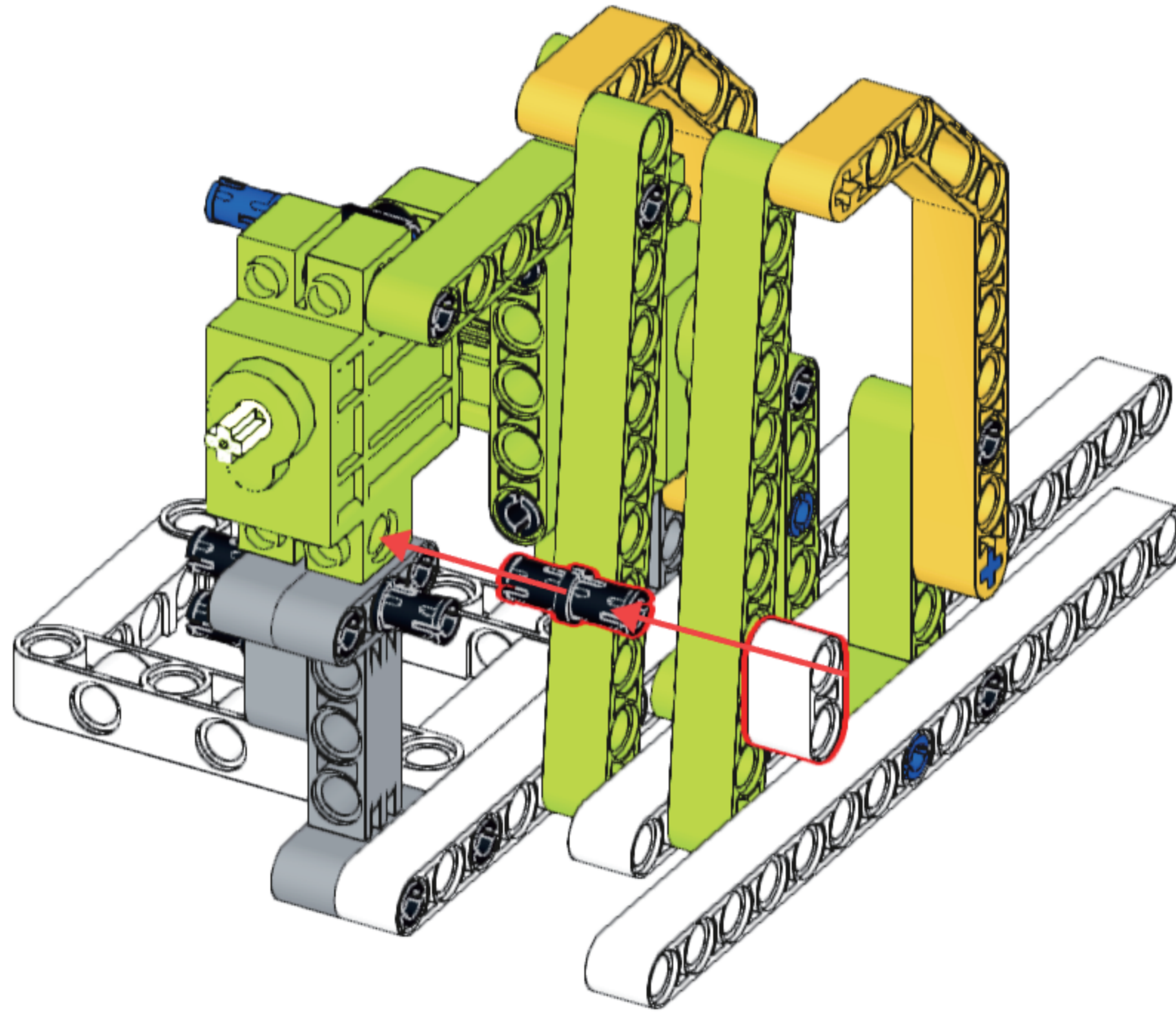
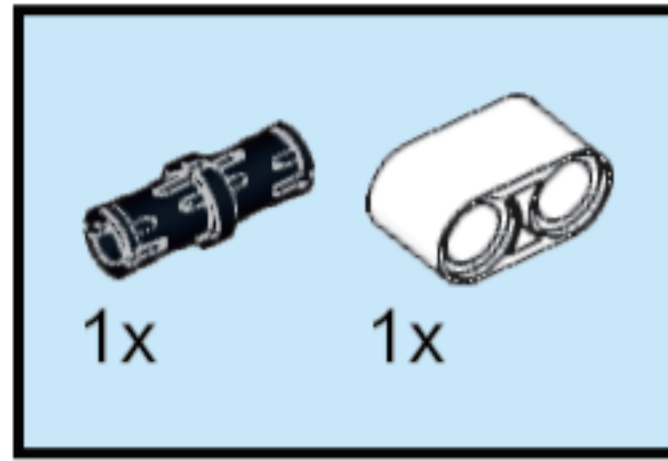
18



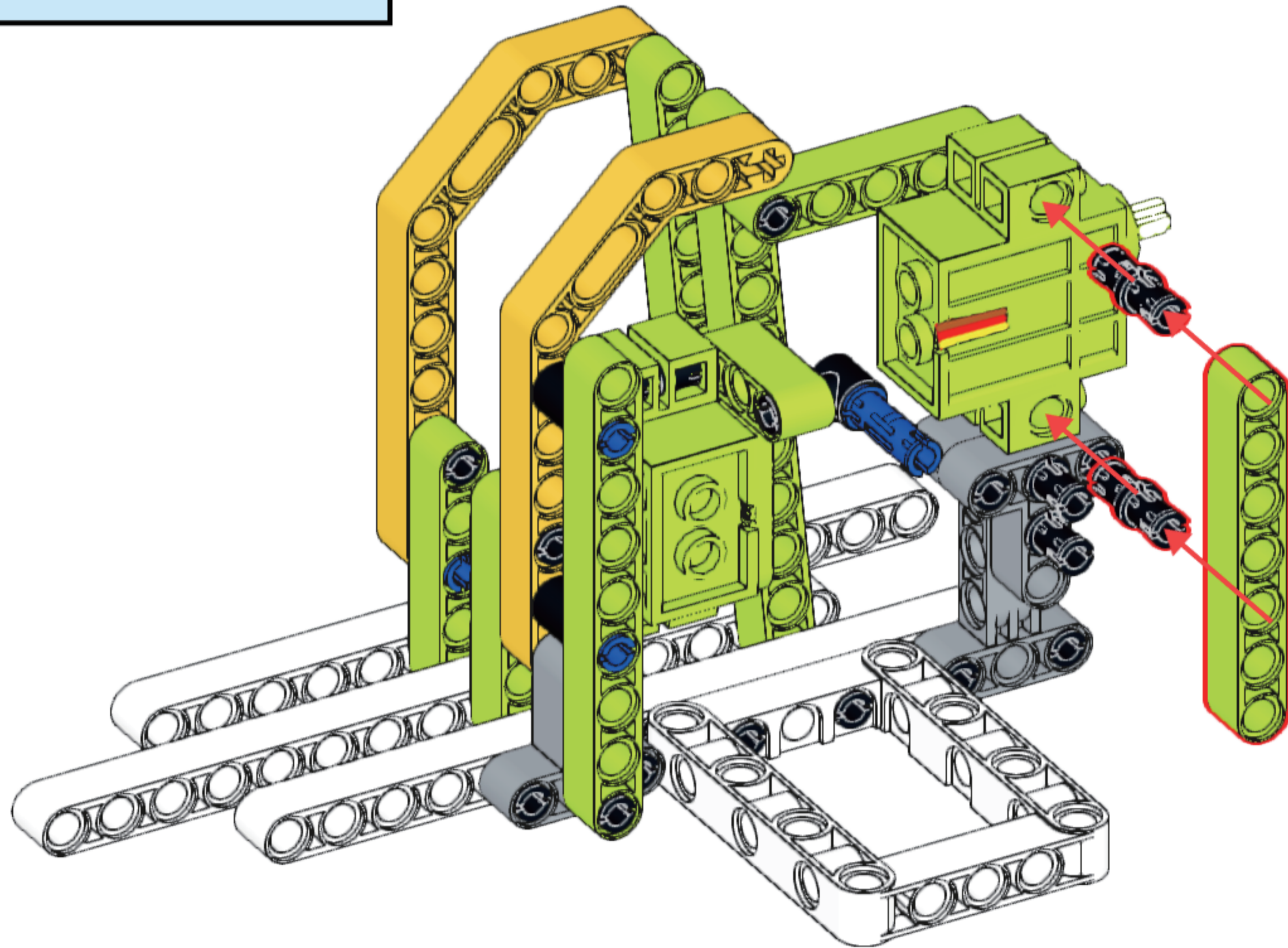
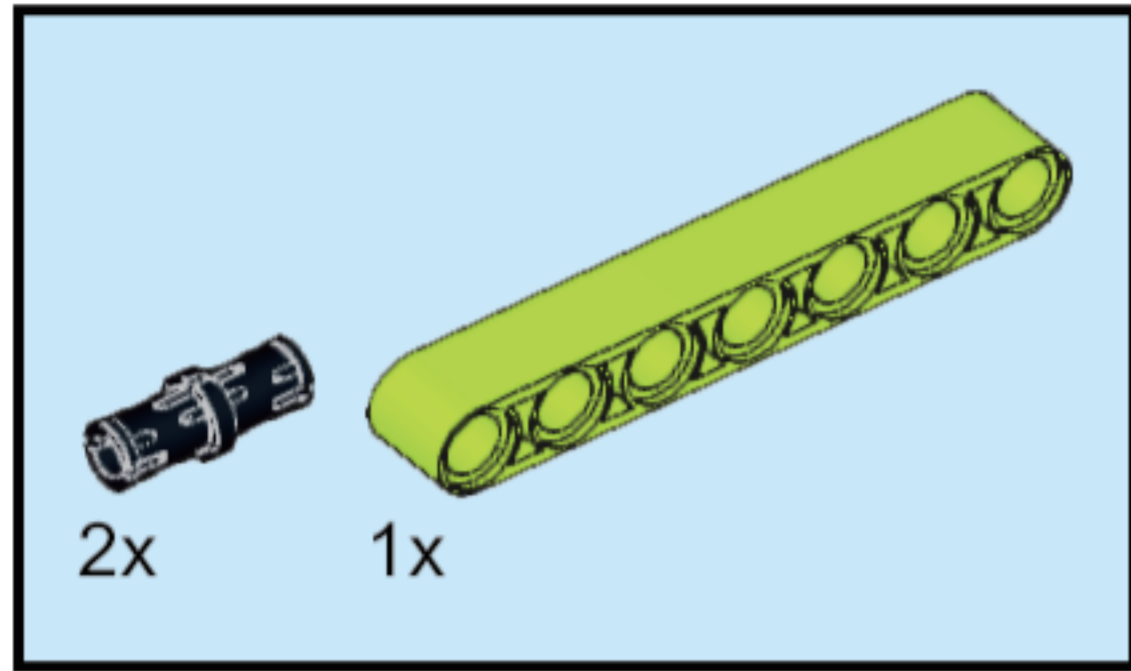
19



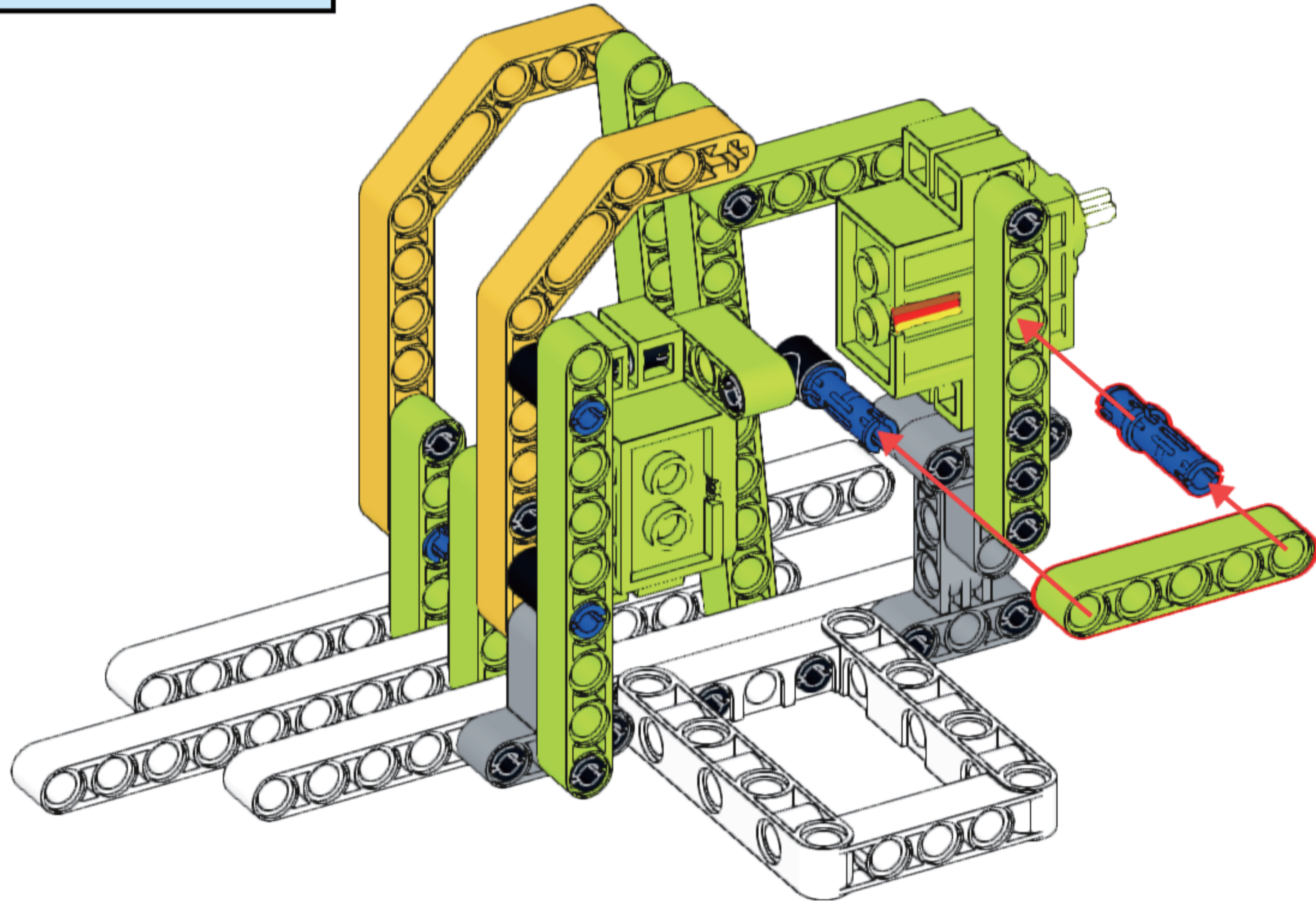
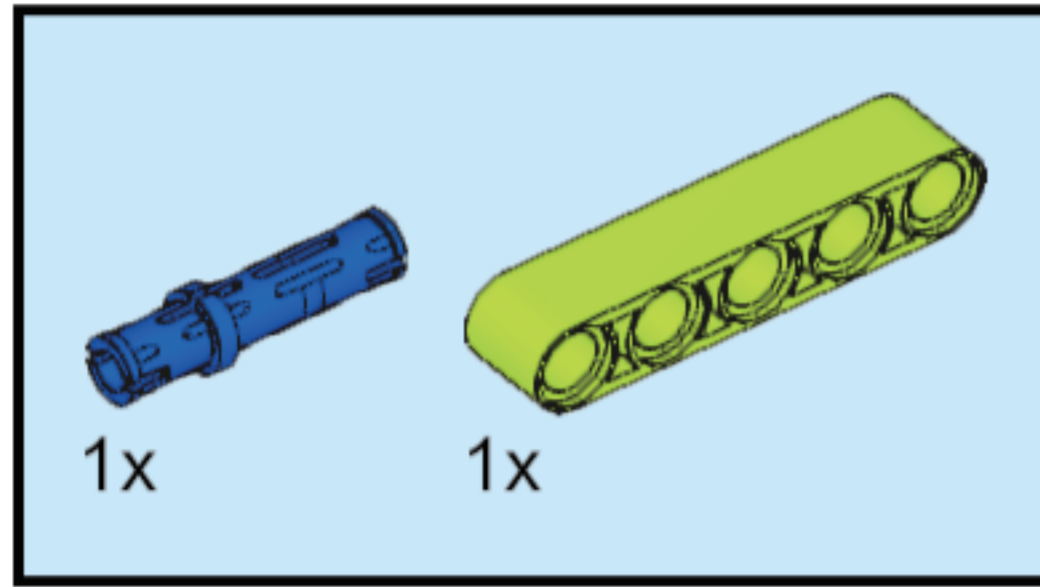
20



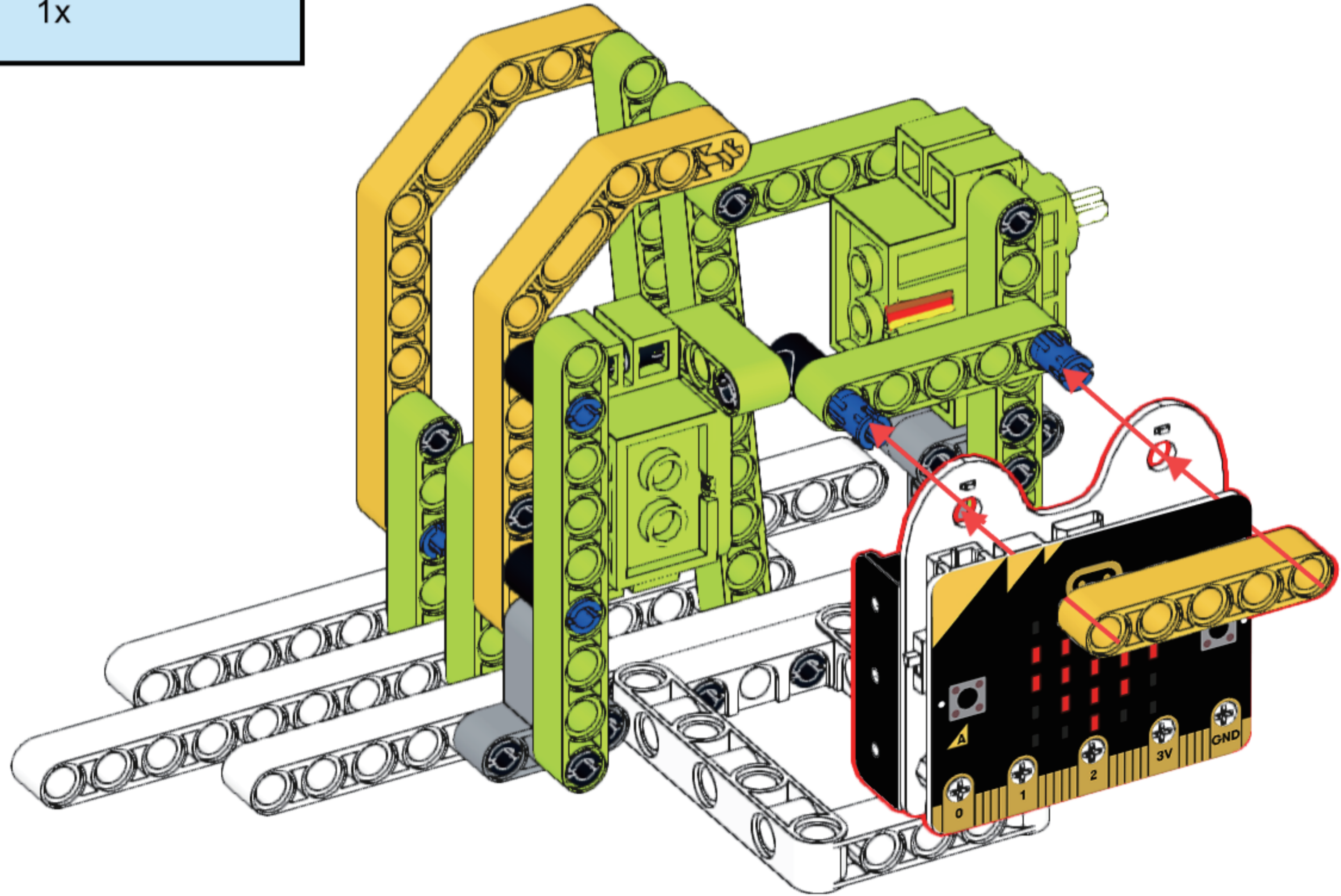
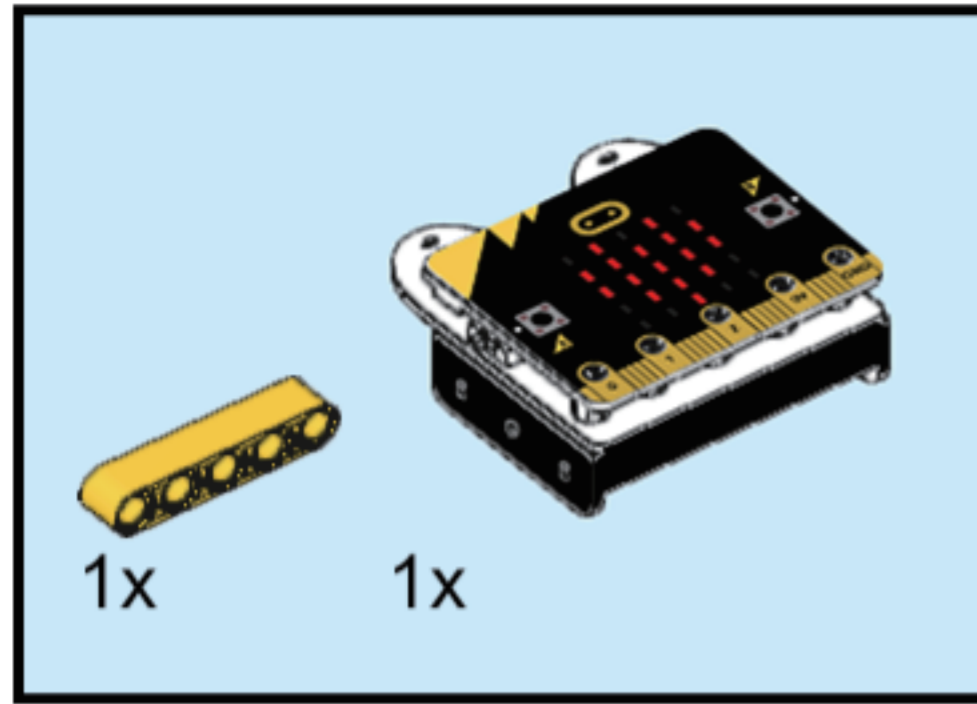
21



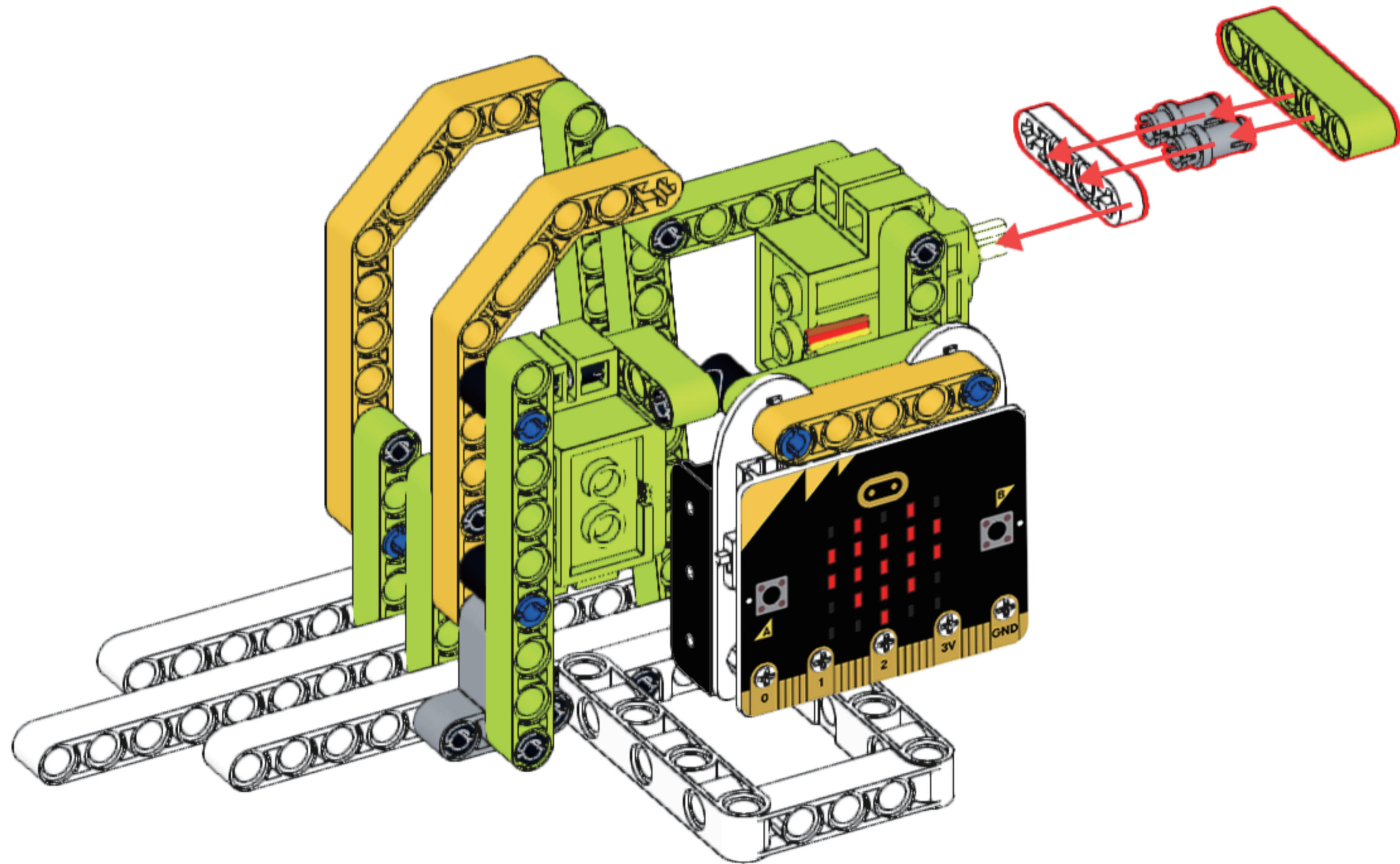
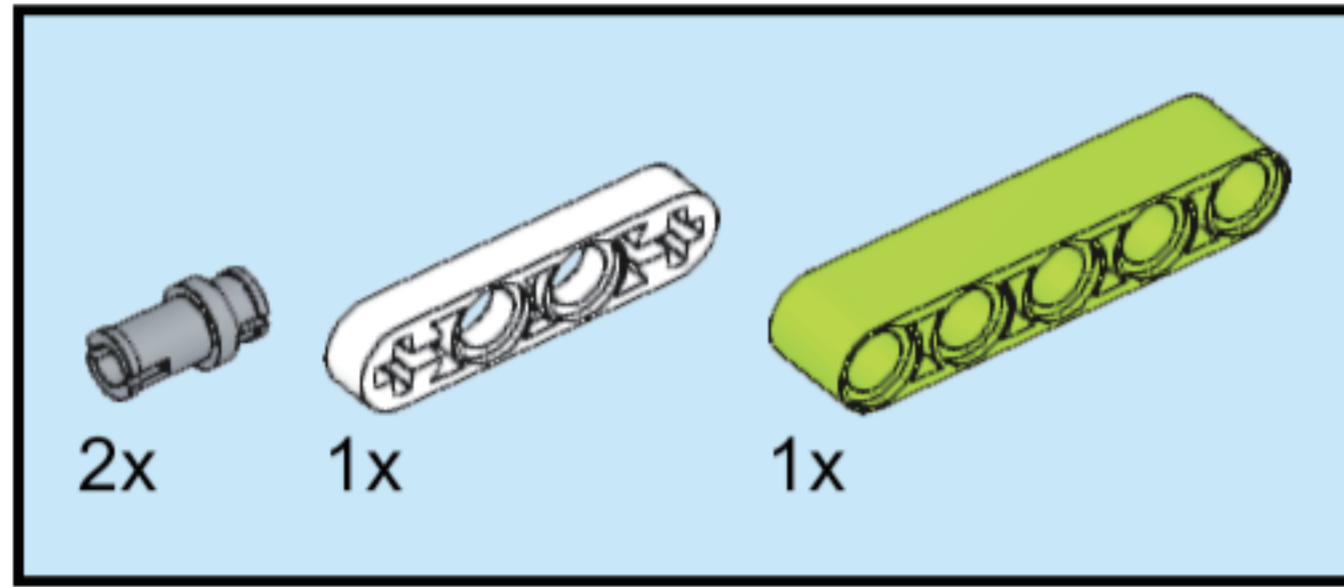
22



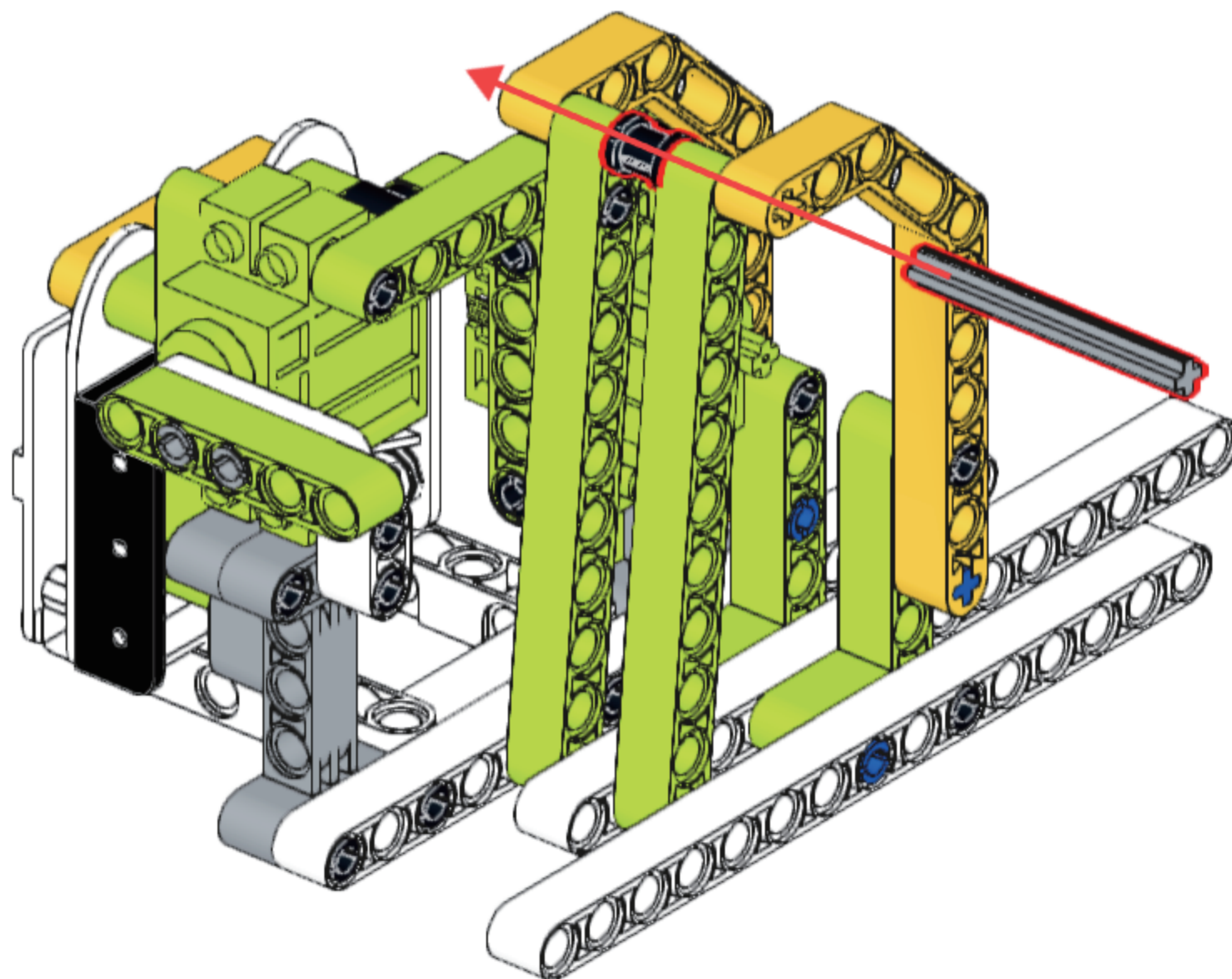
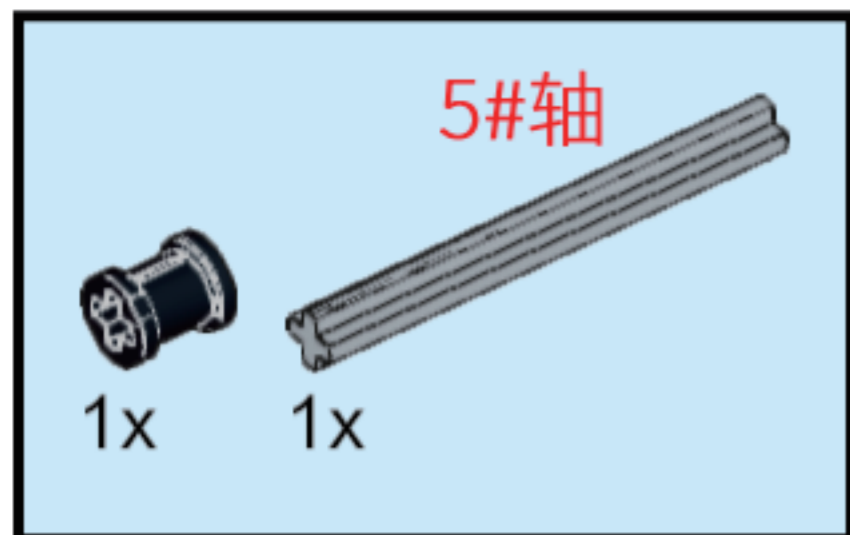
23



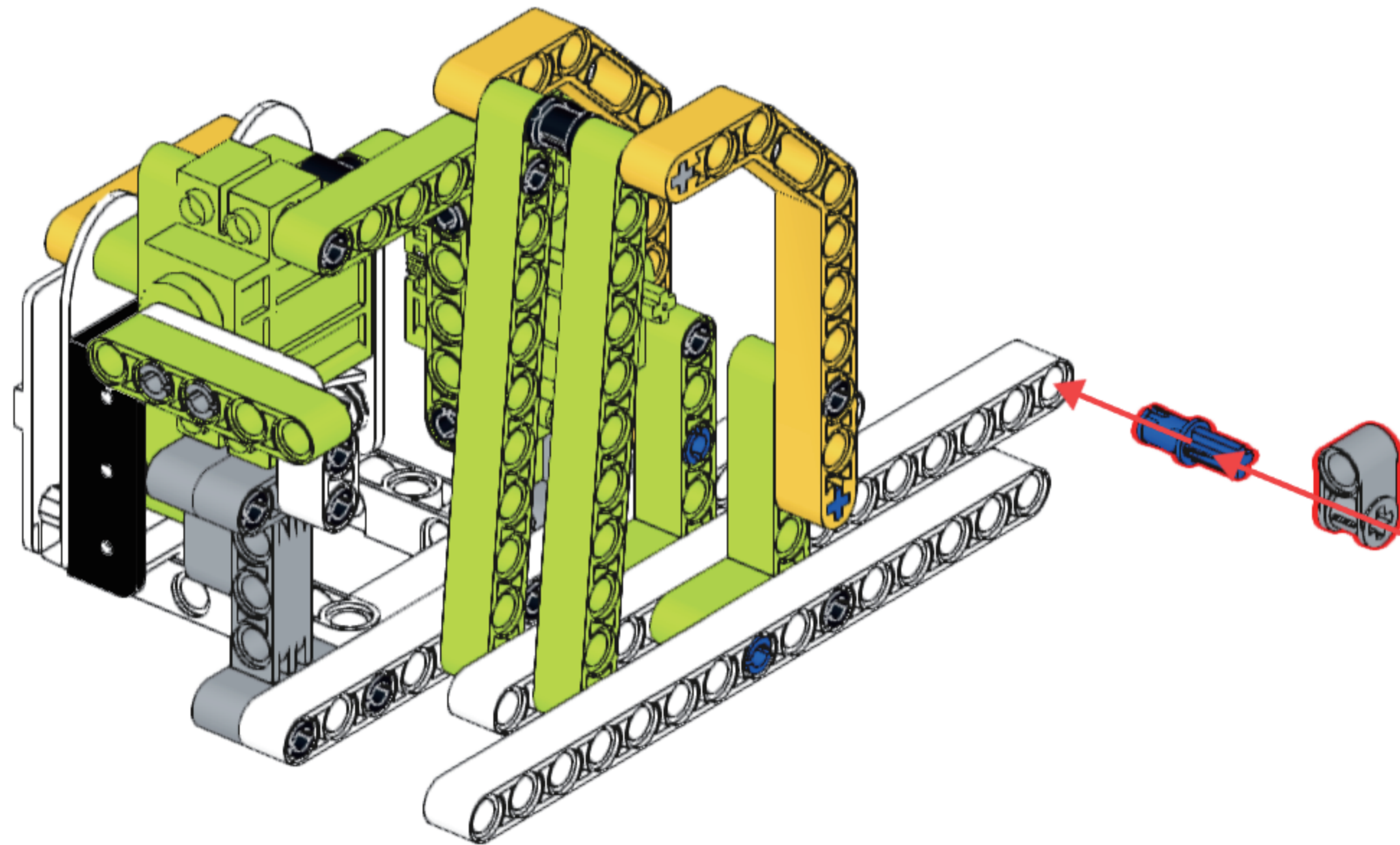
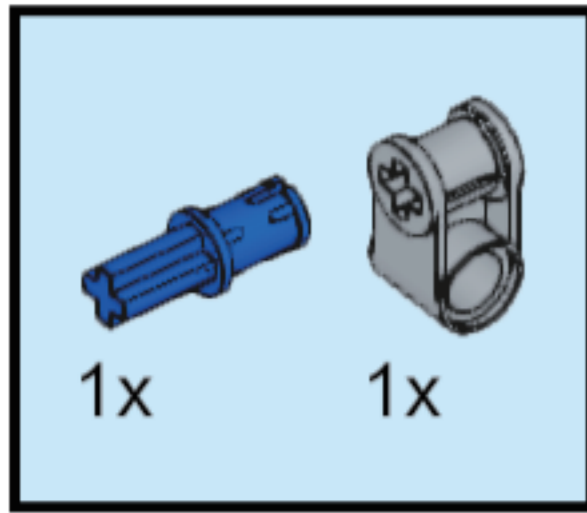
24



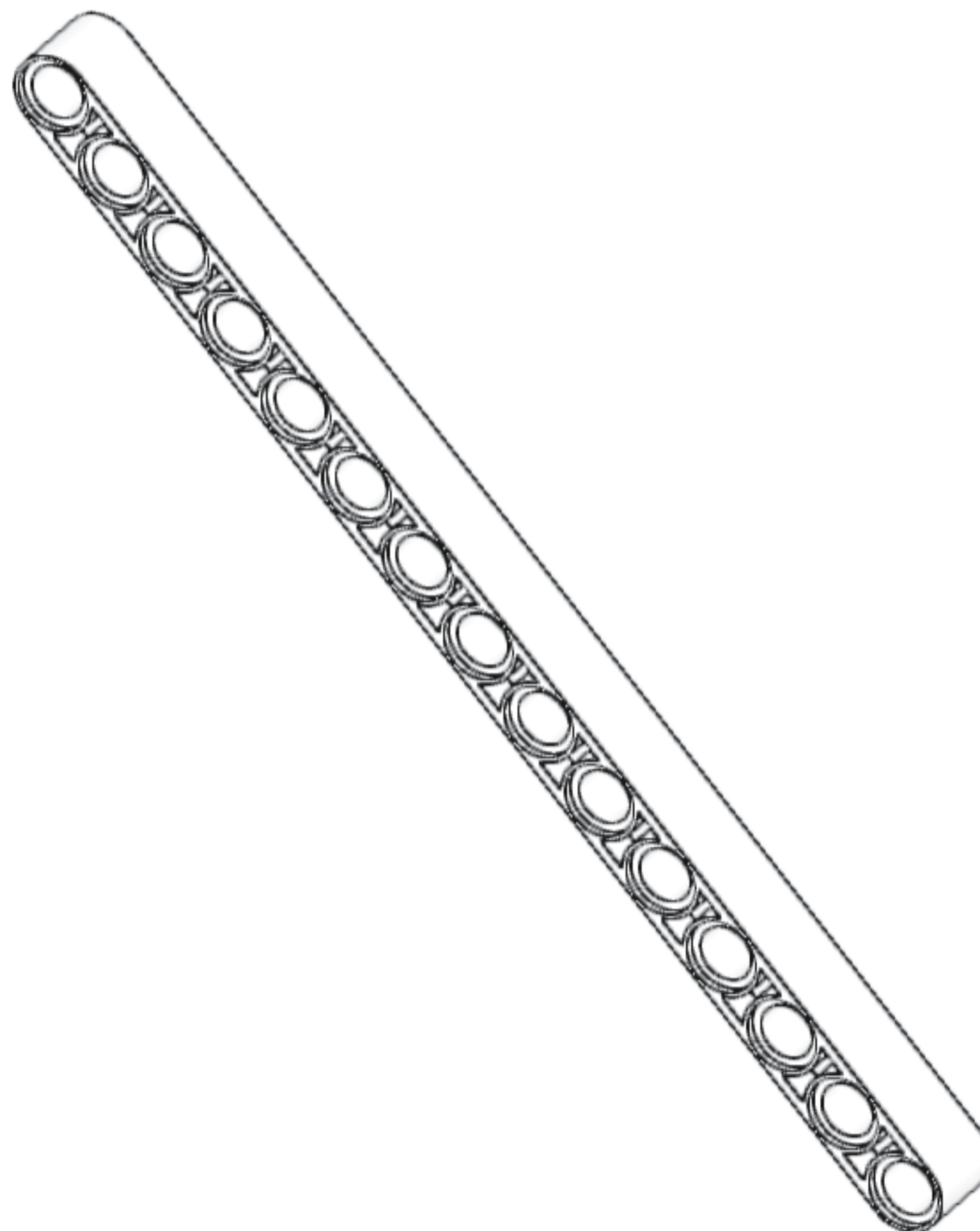
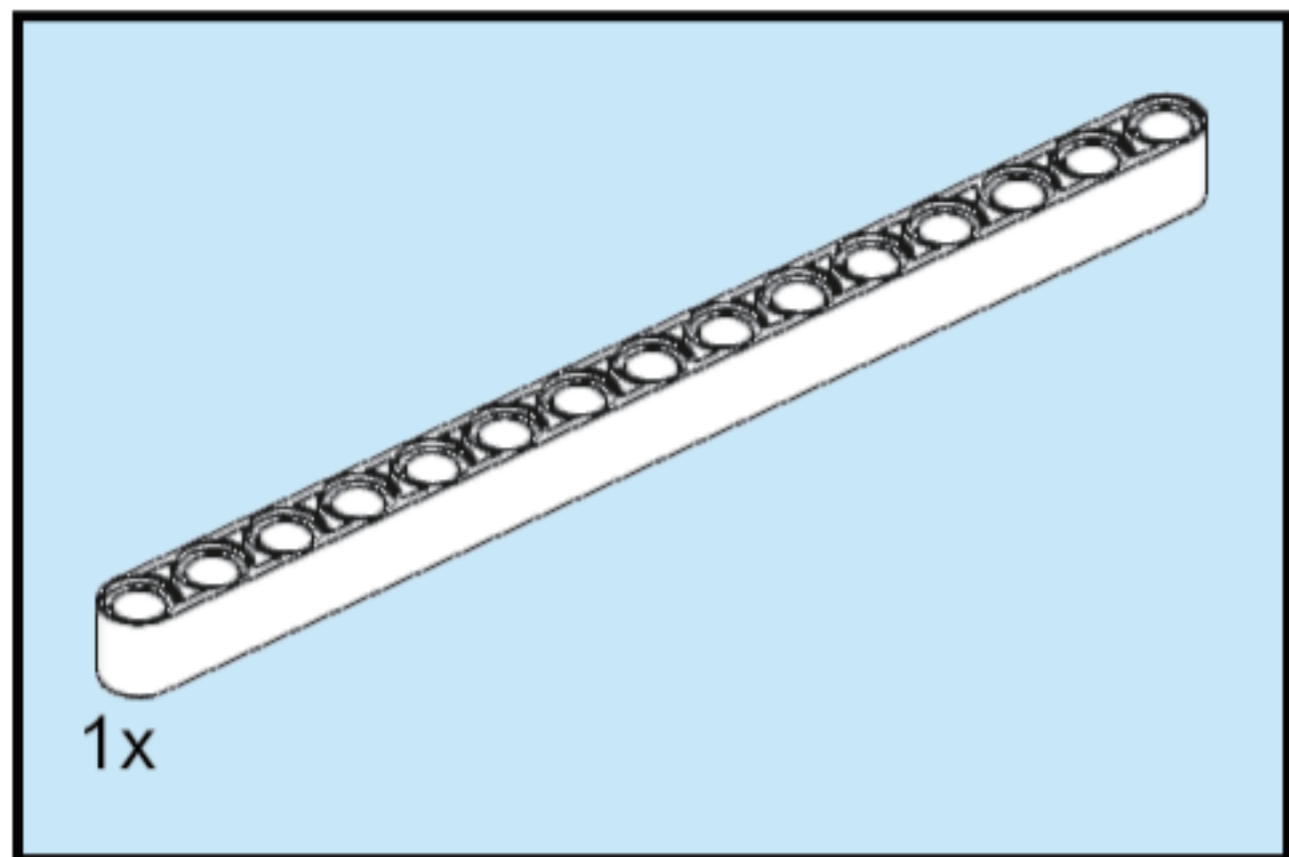
25



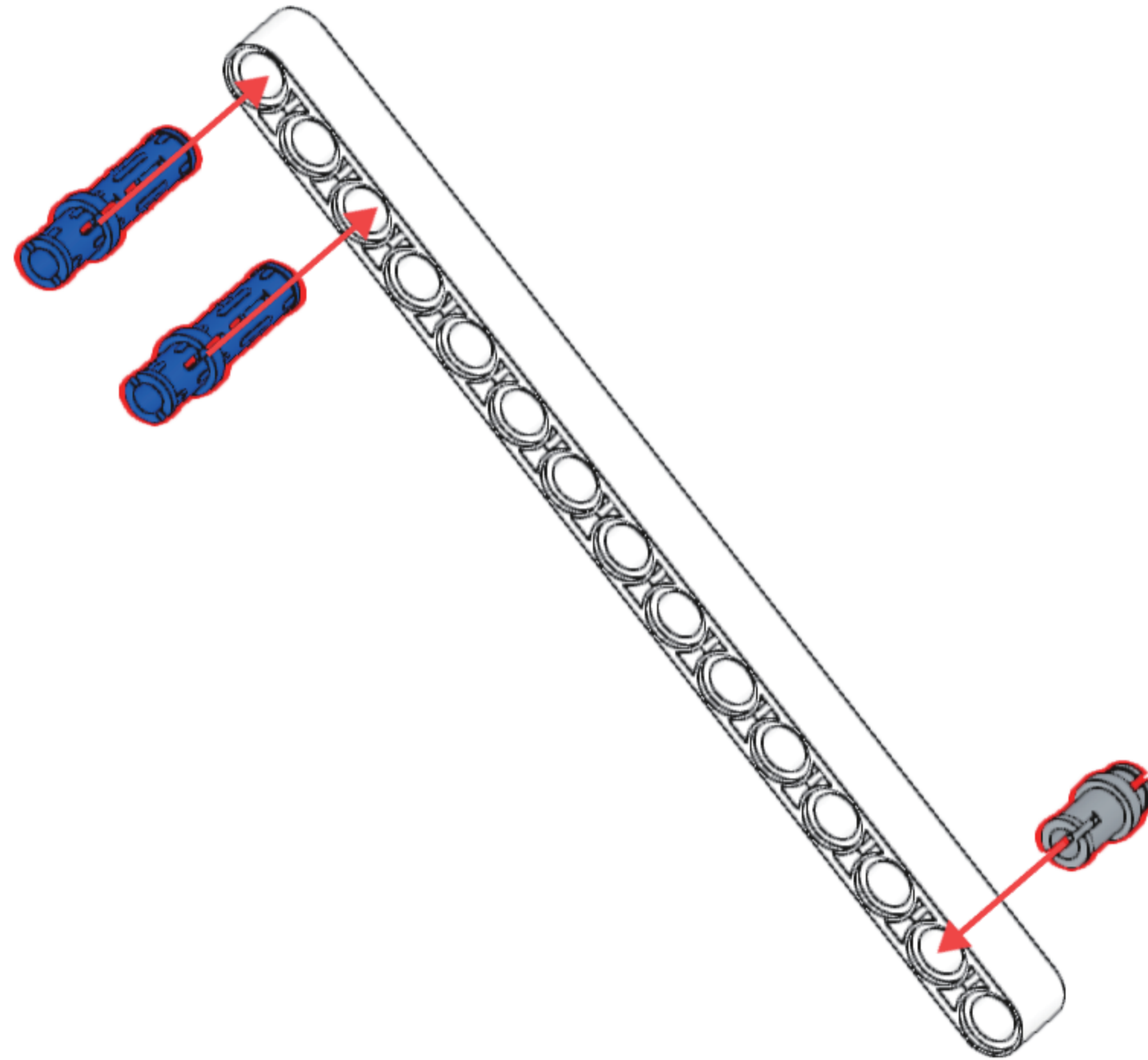
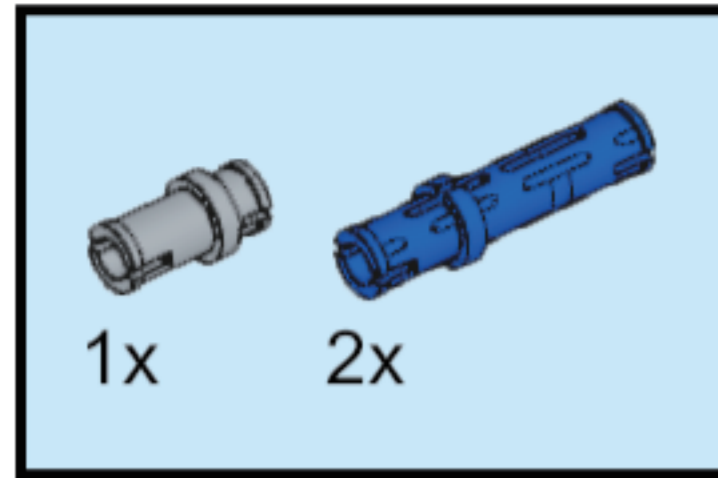
26



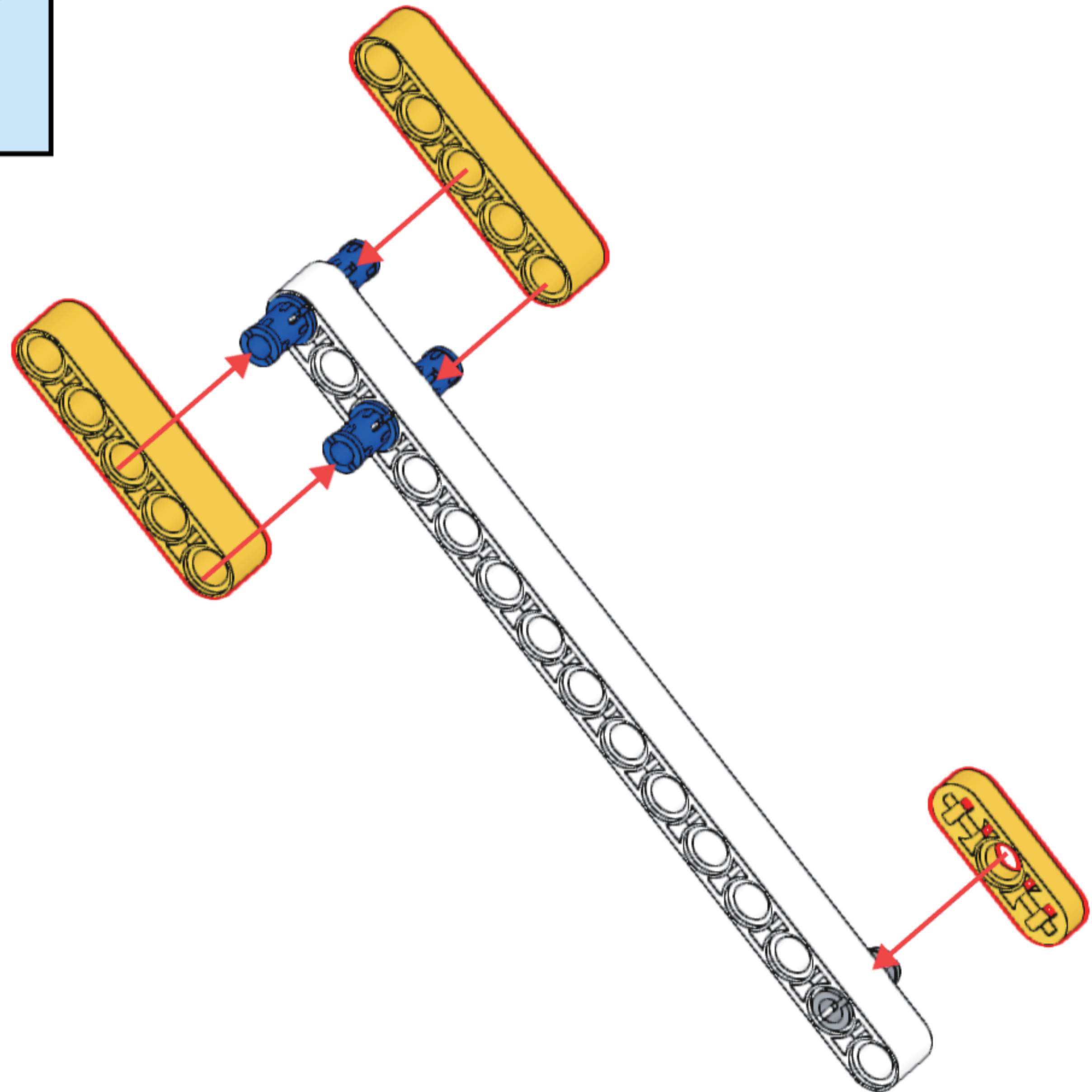
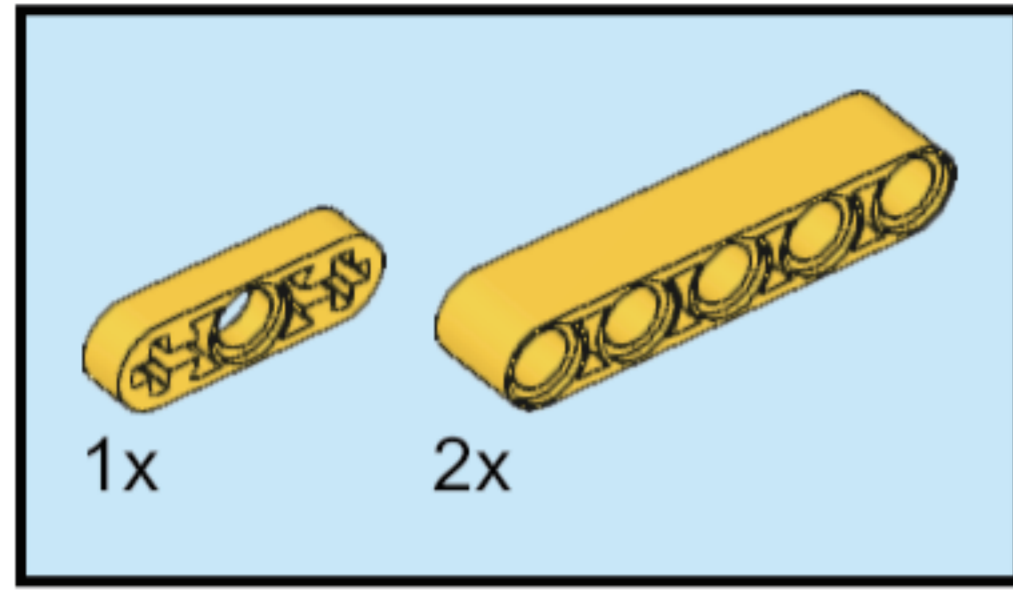
27



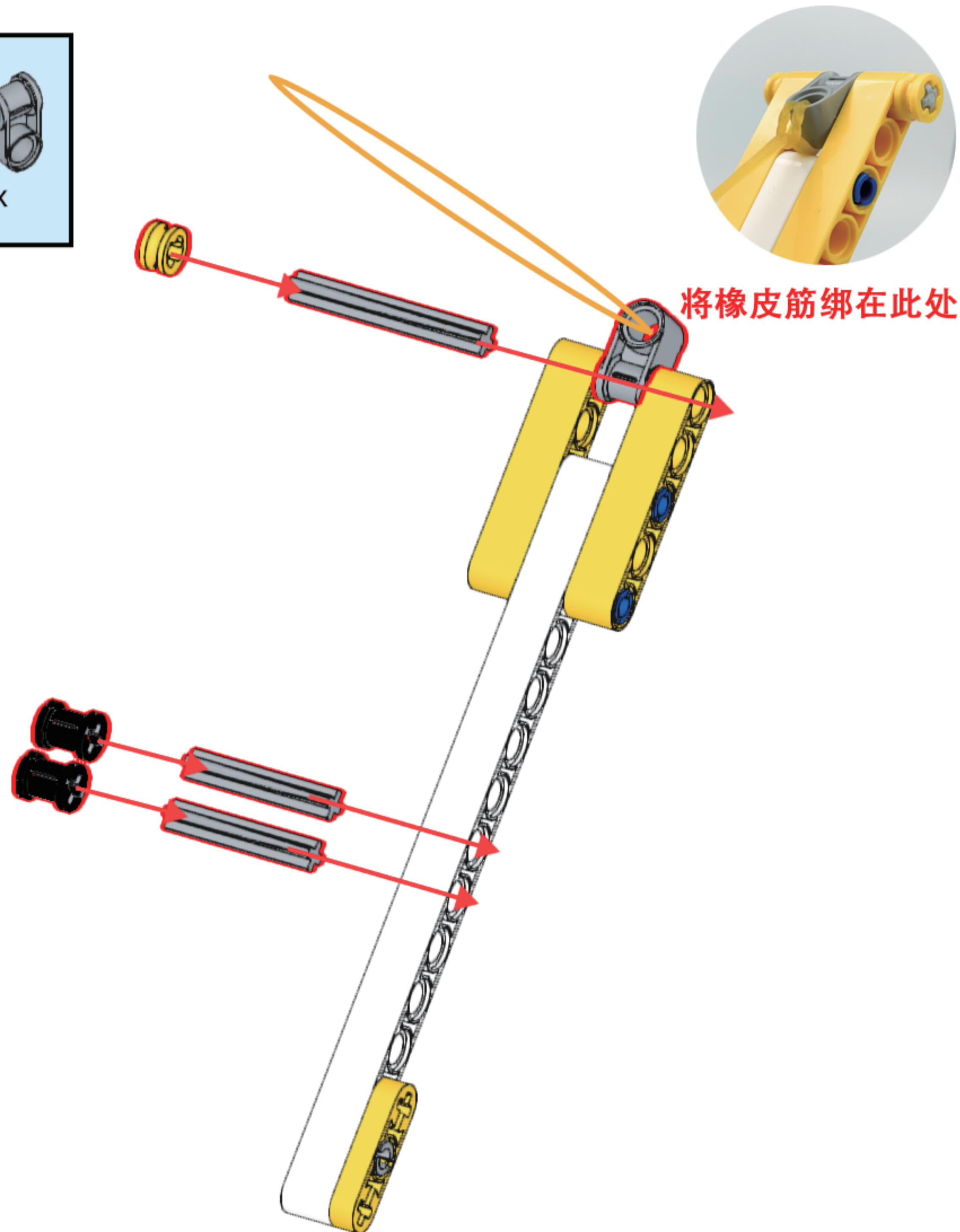
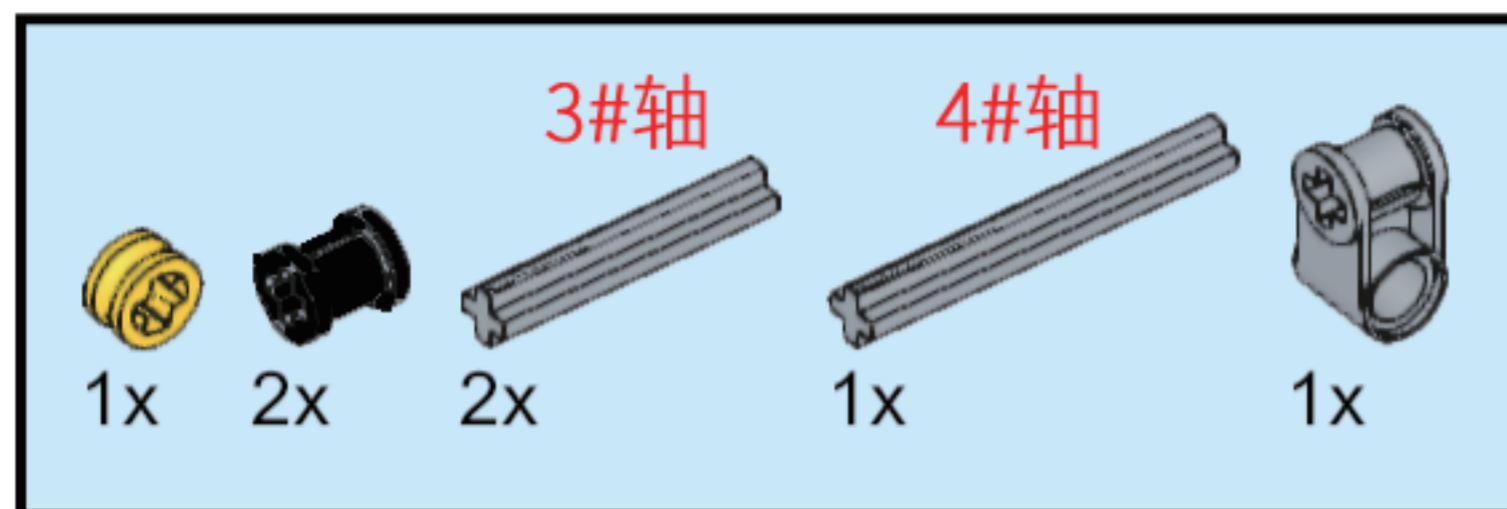
28



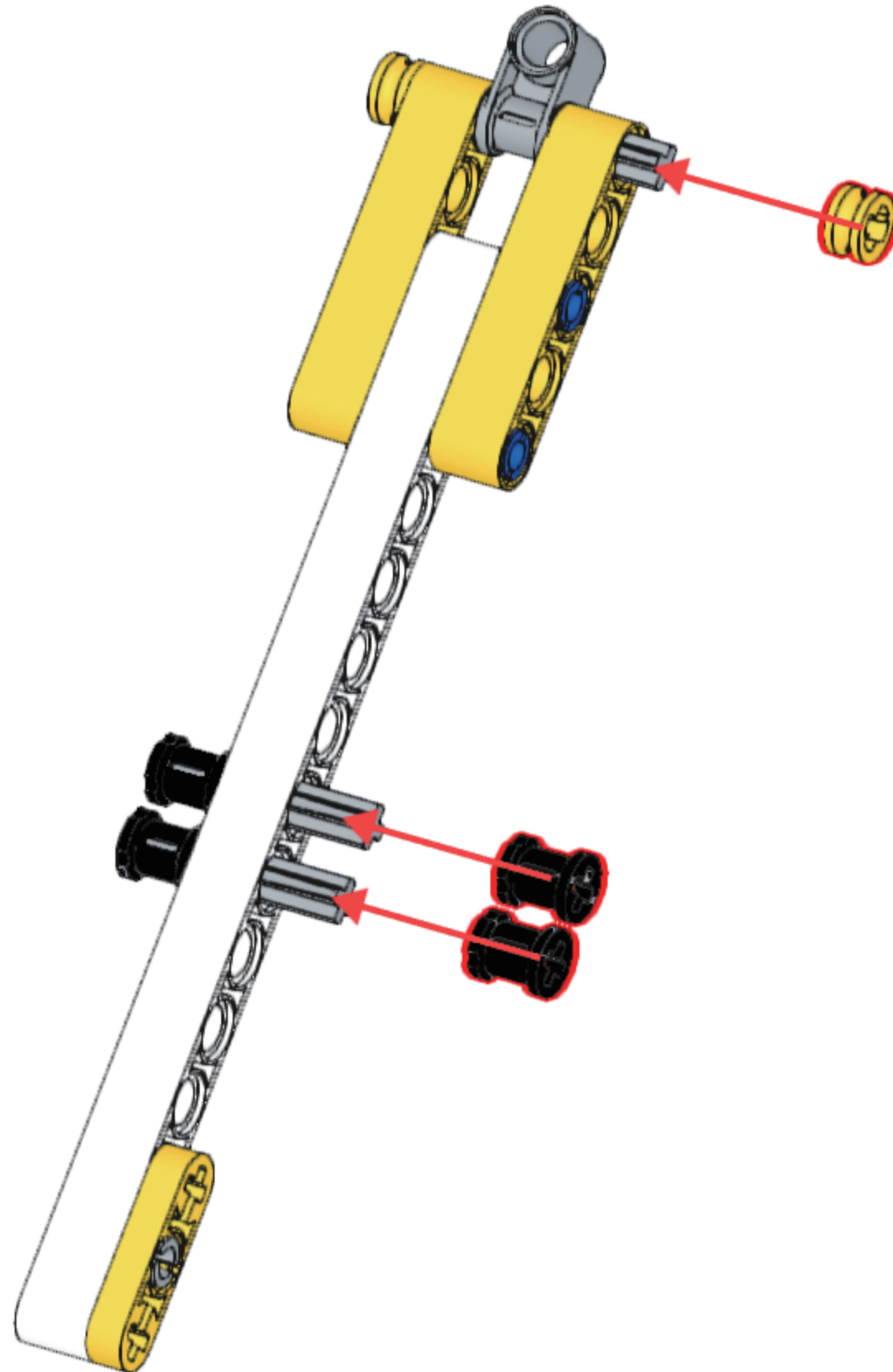
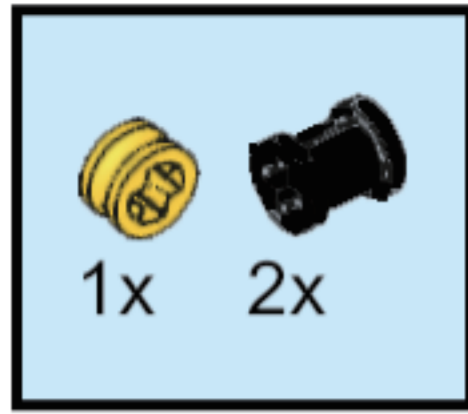
29



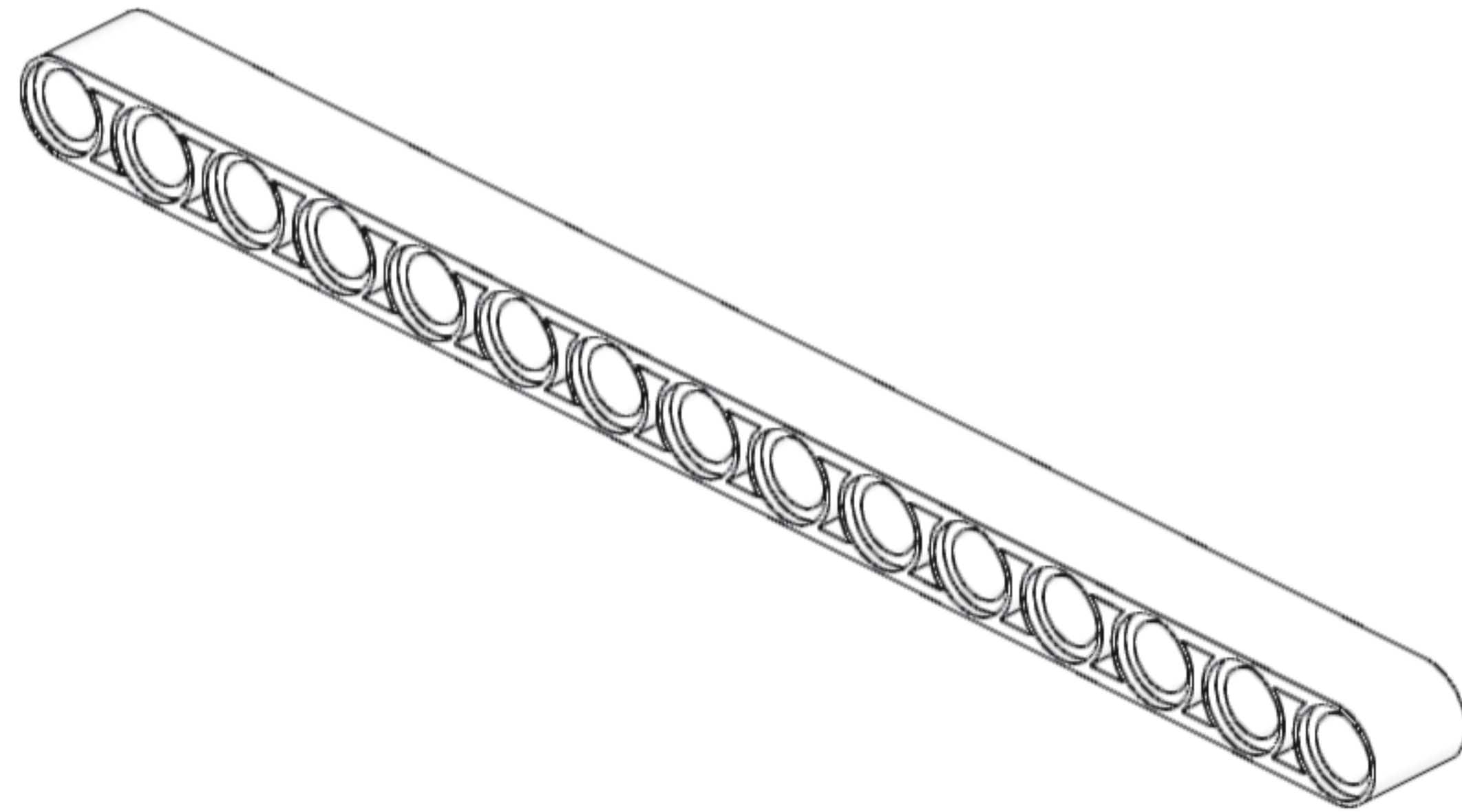
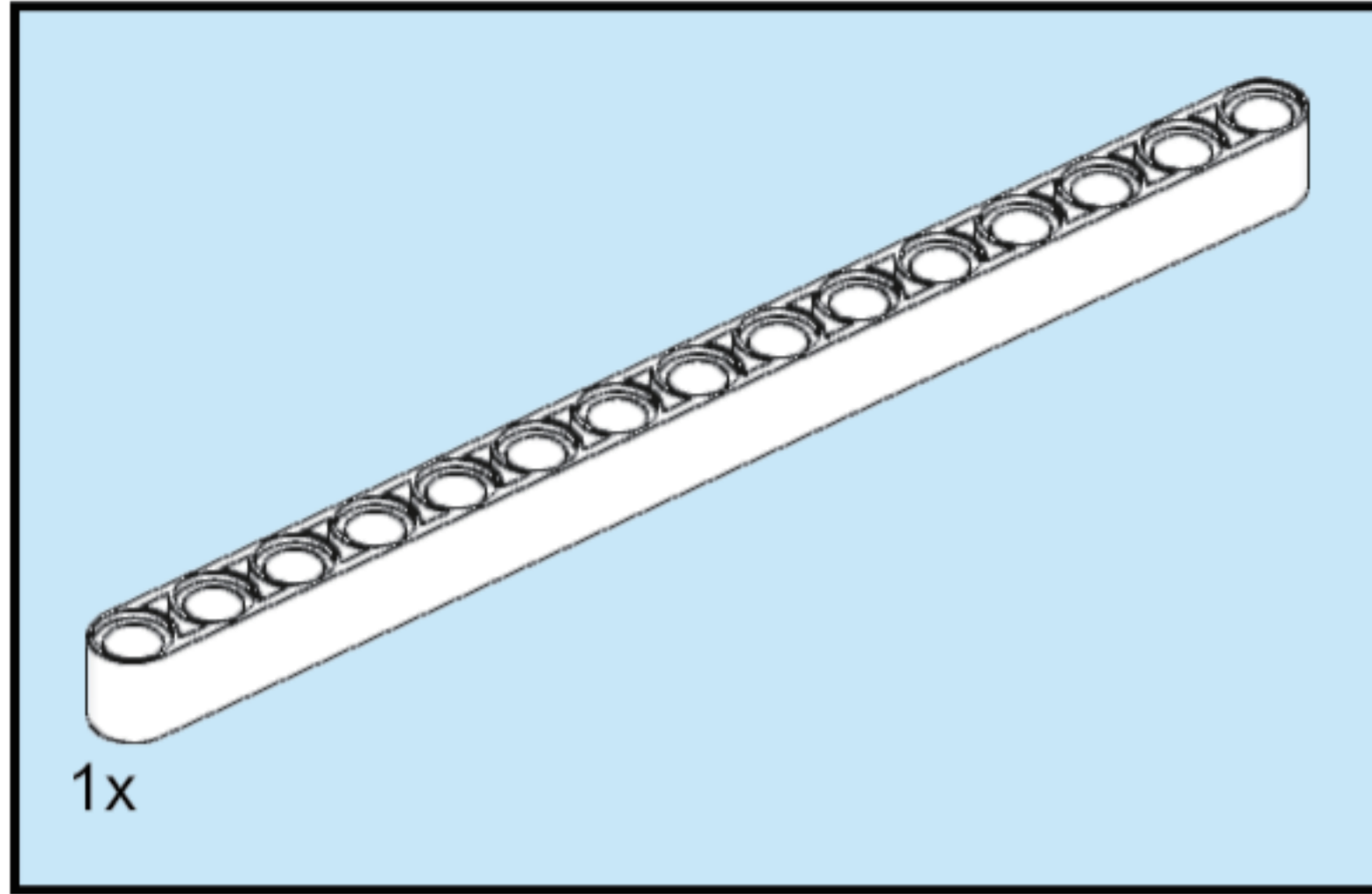
30



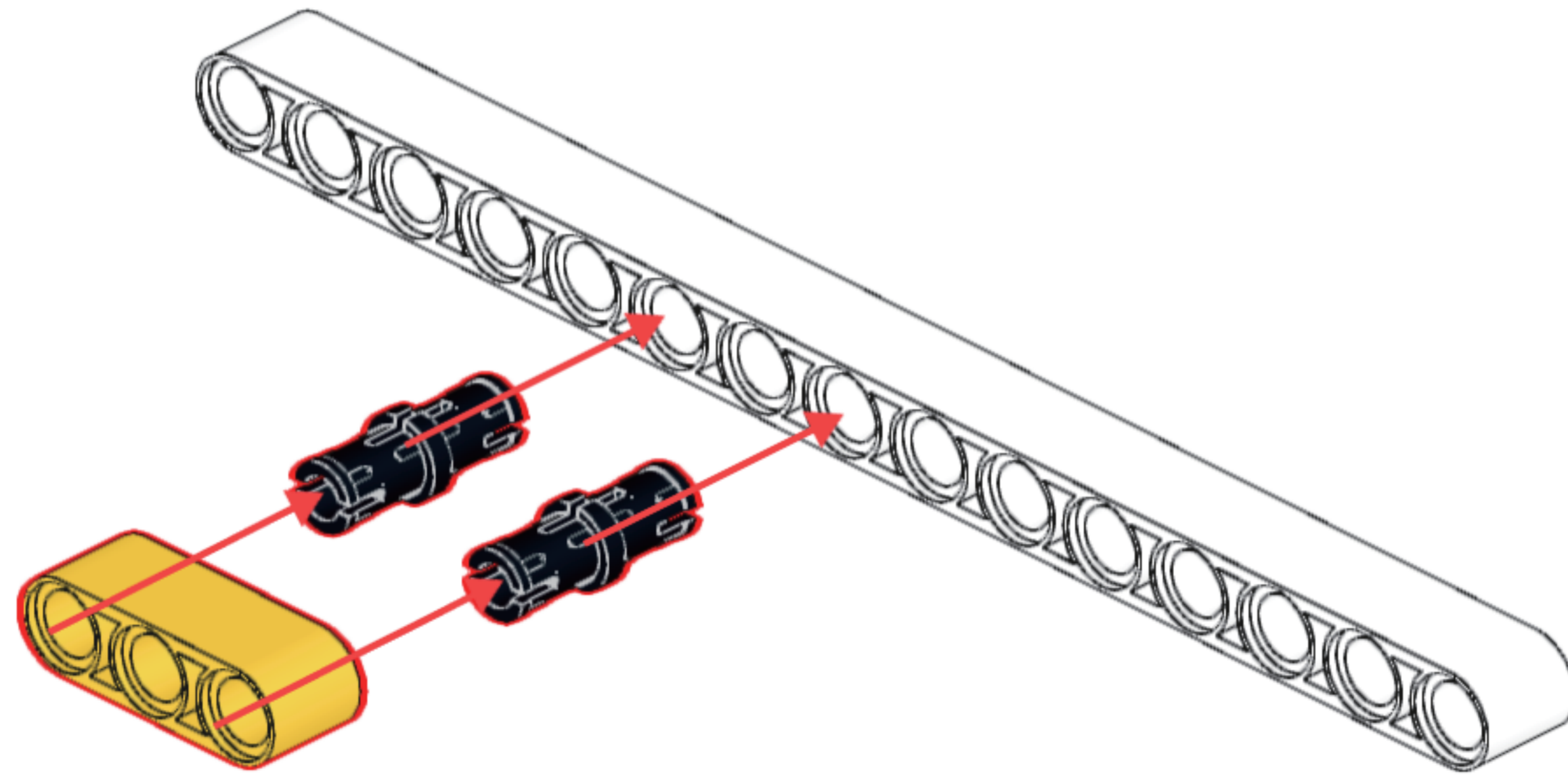
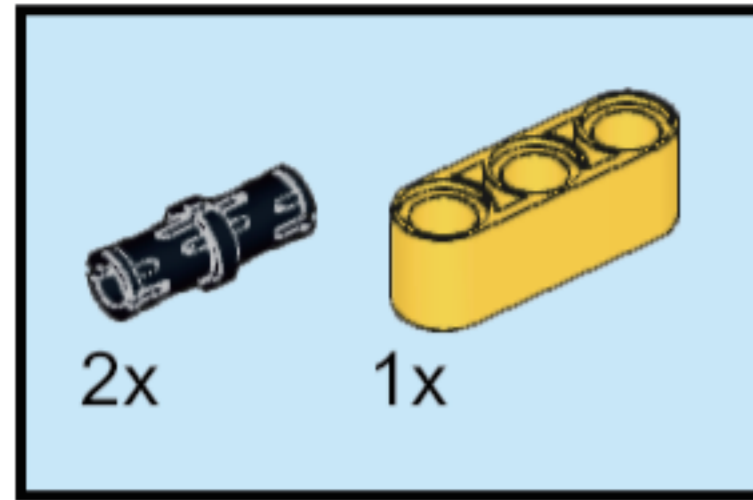
31



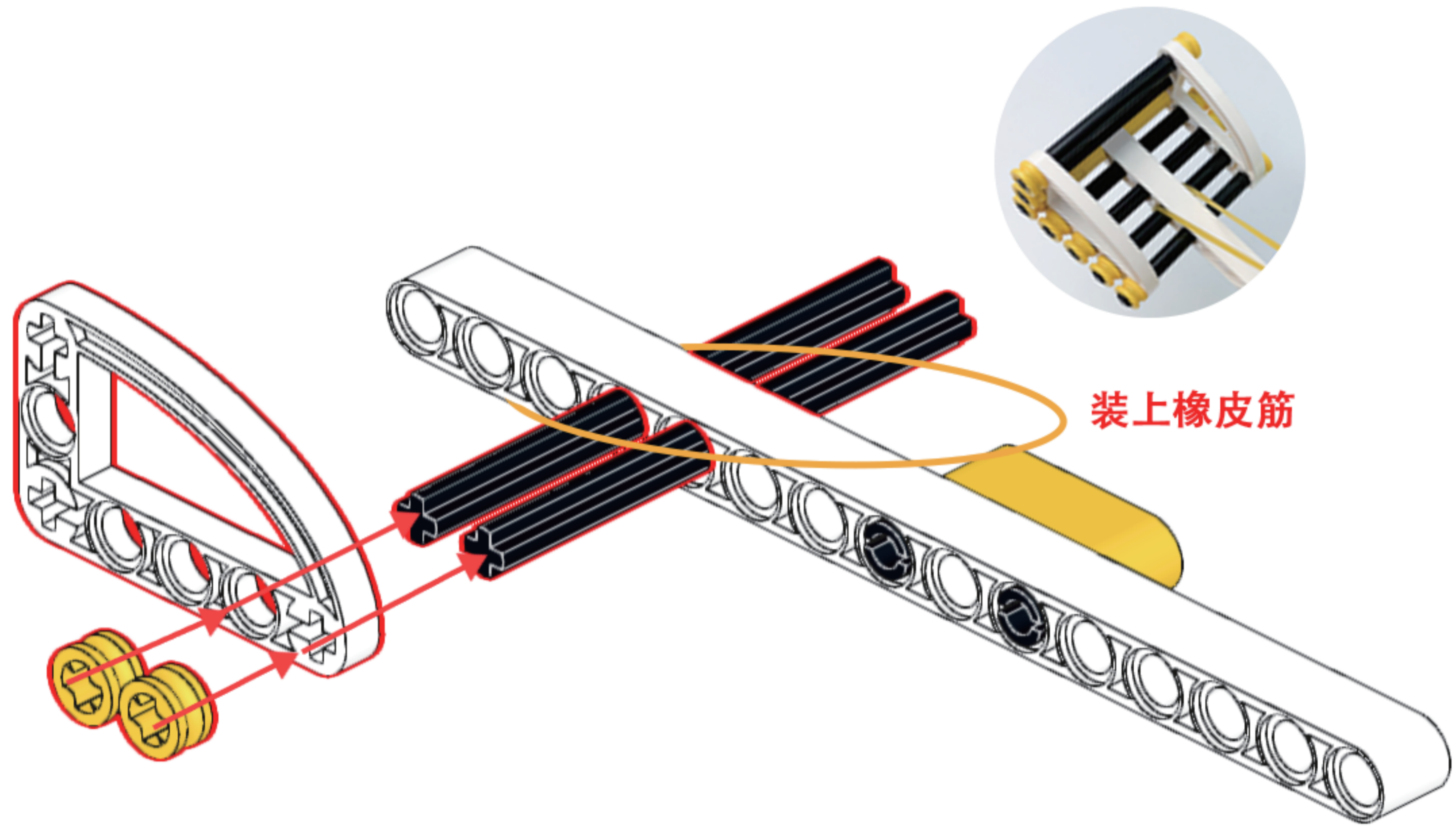
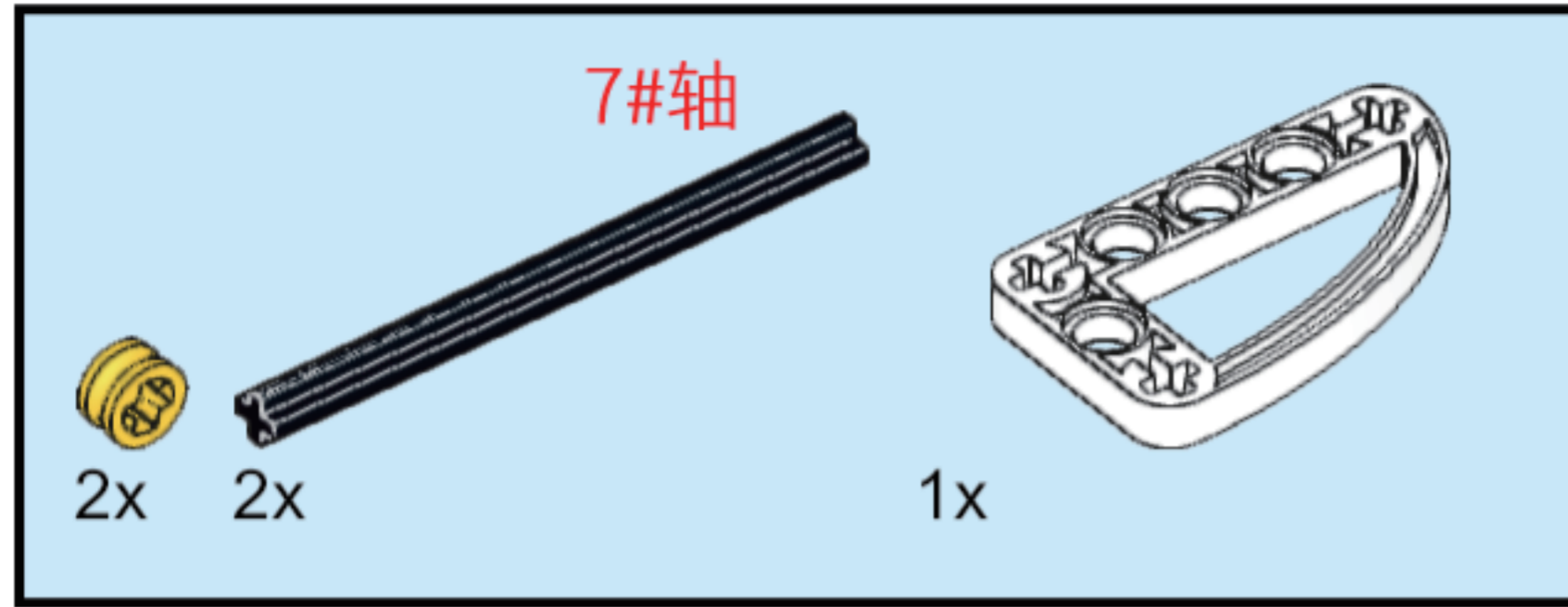
32



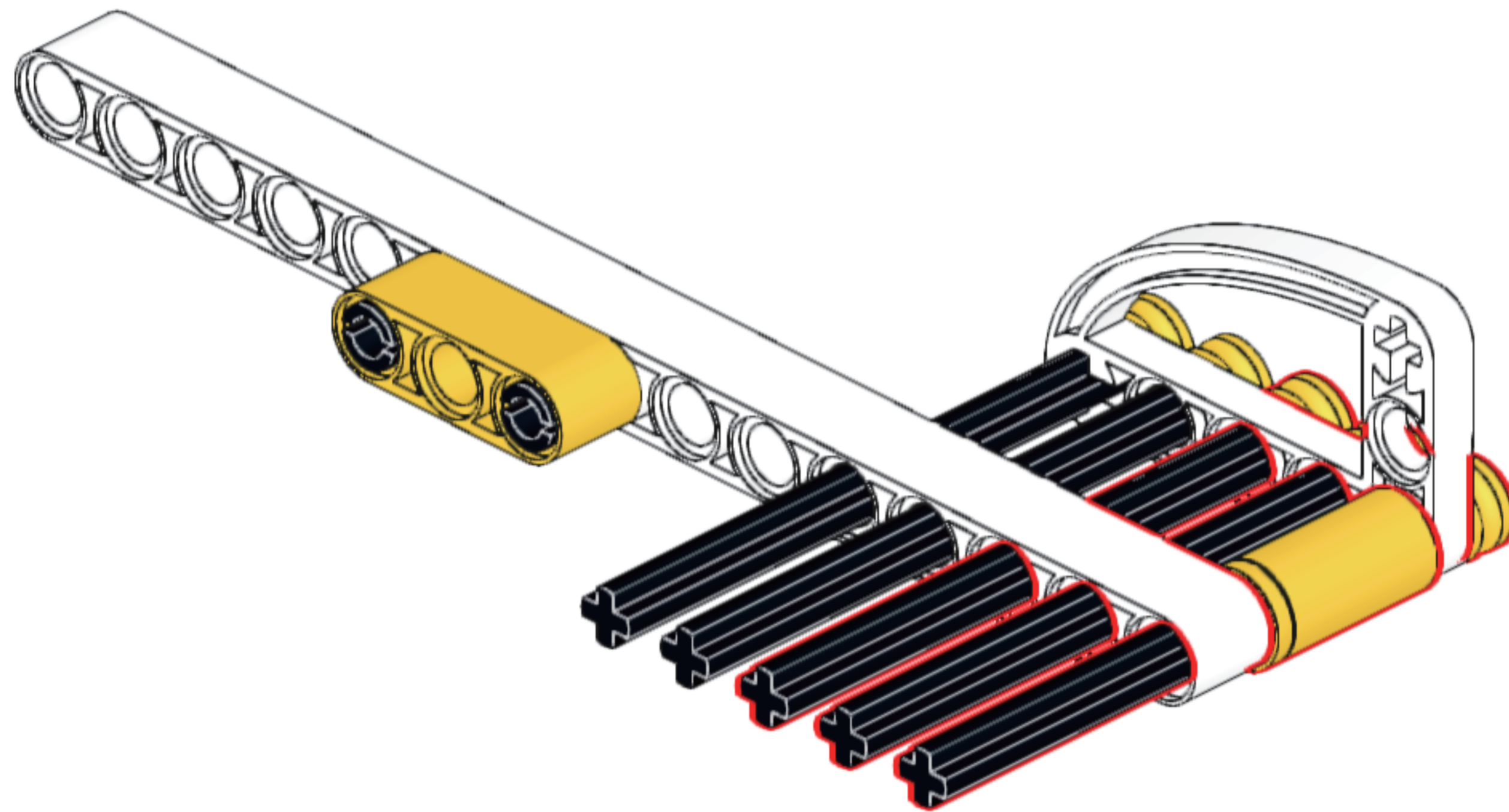
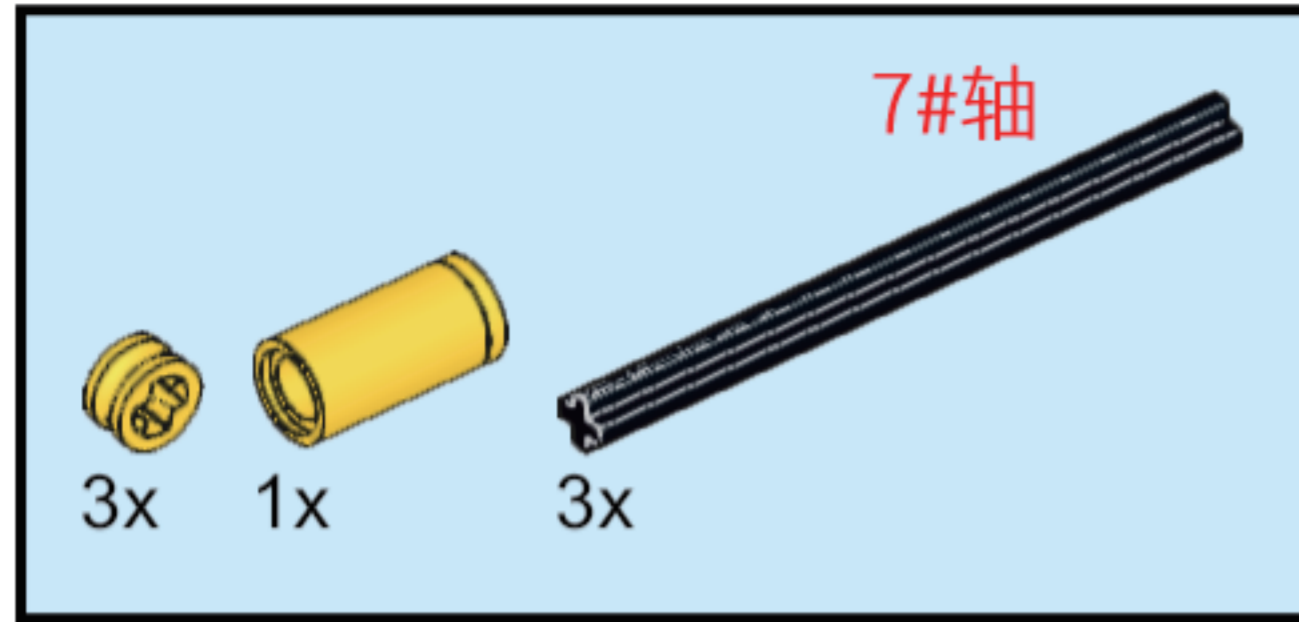
33



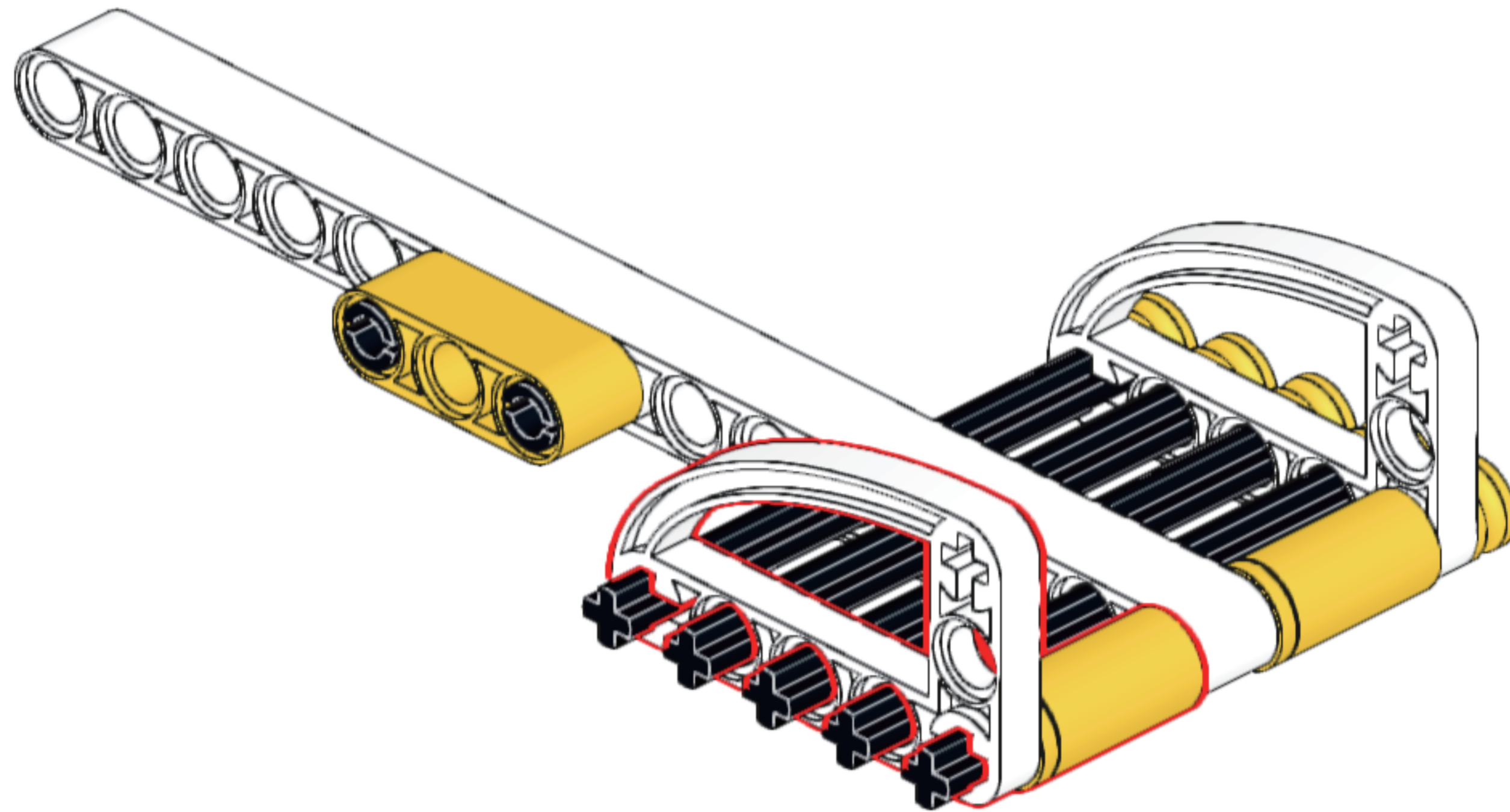
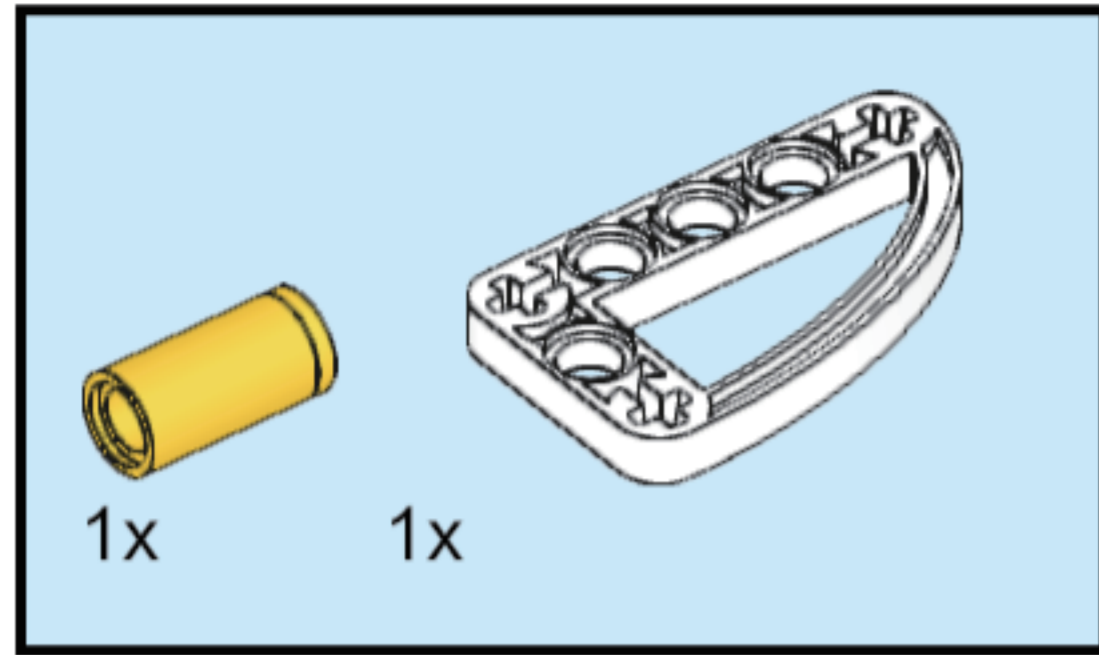
34



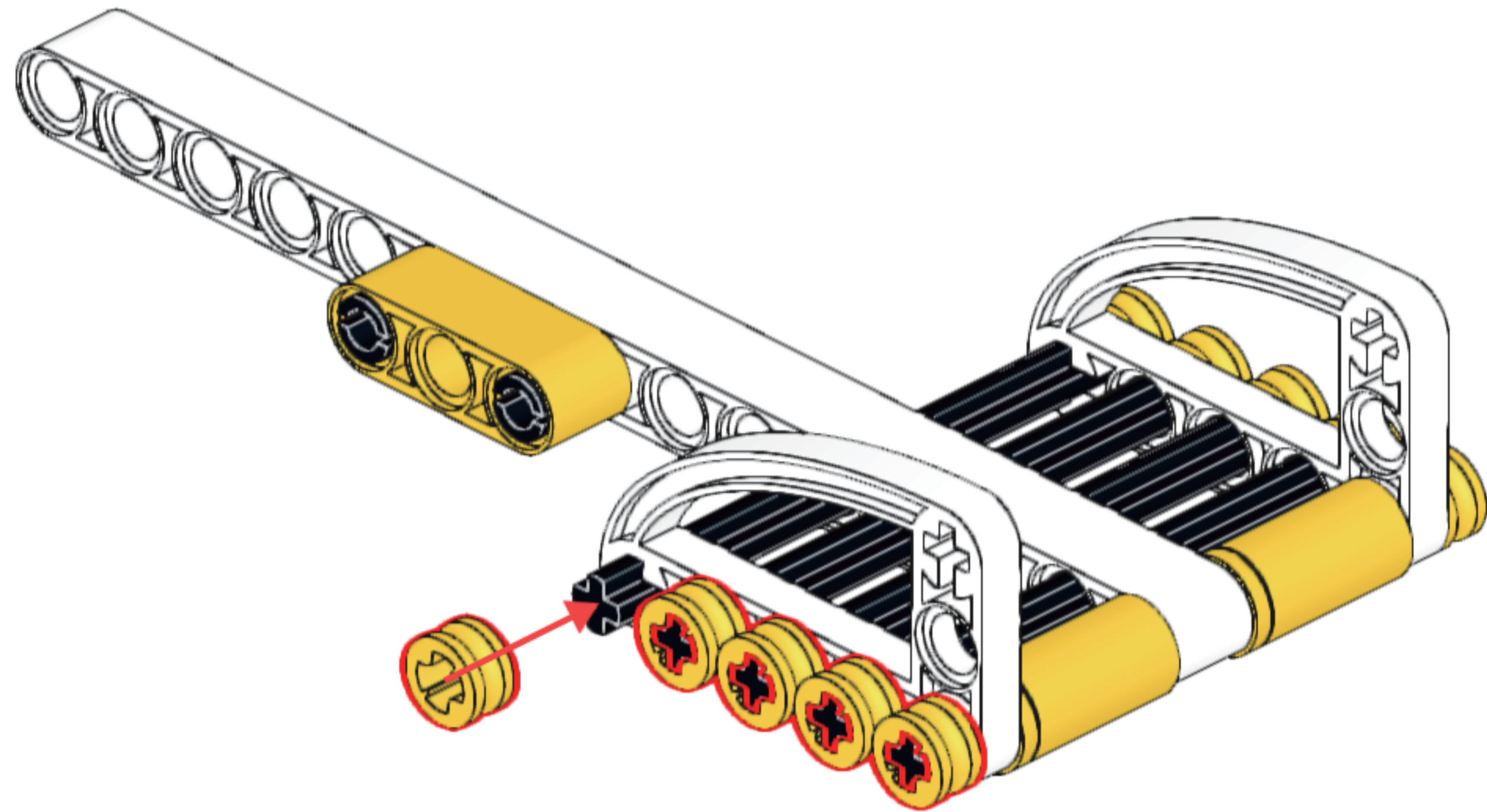
35



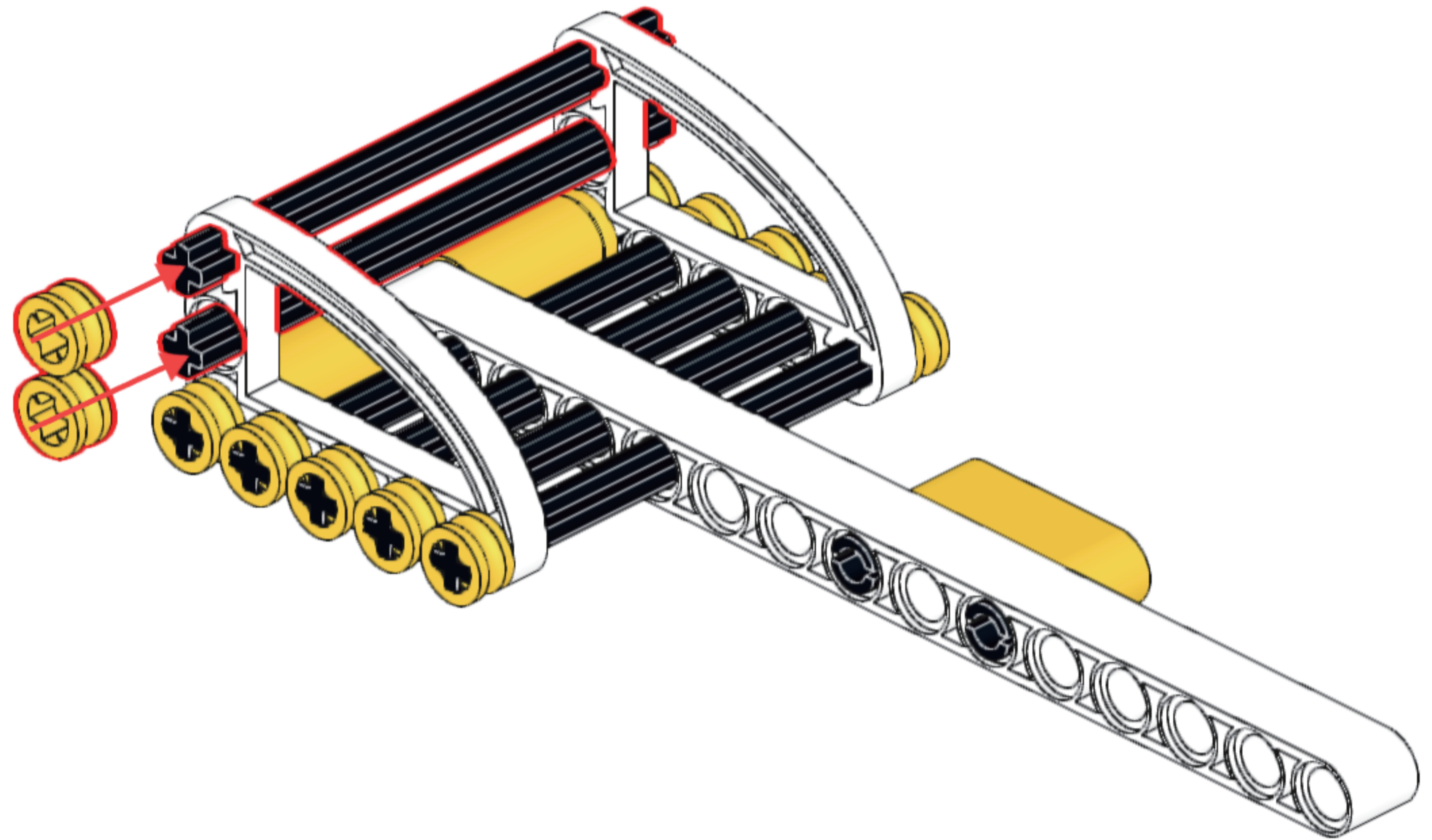
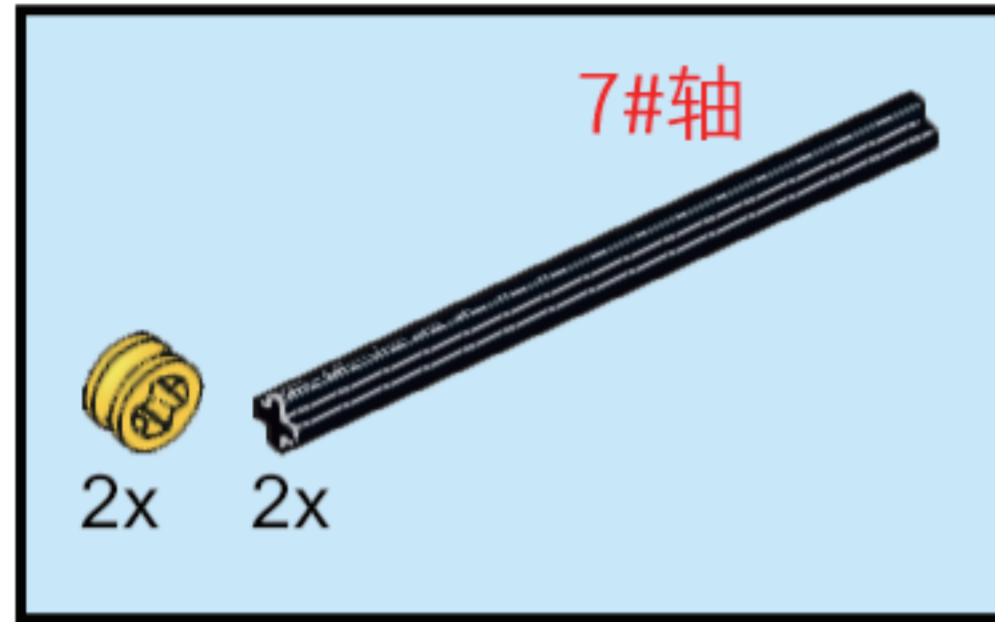
36



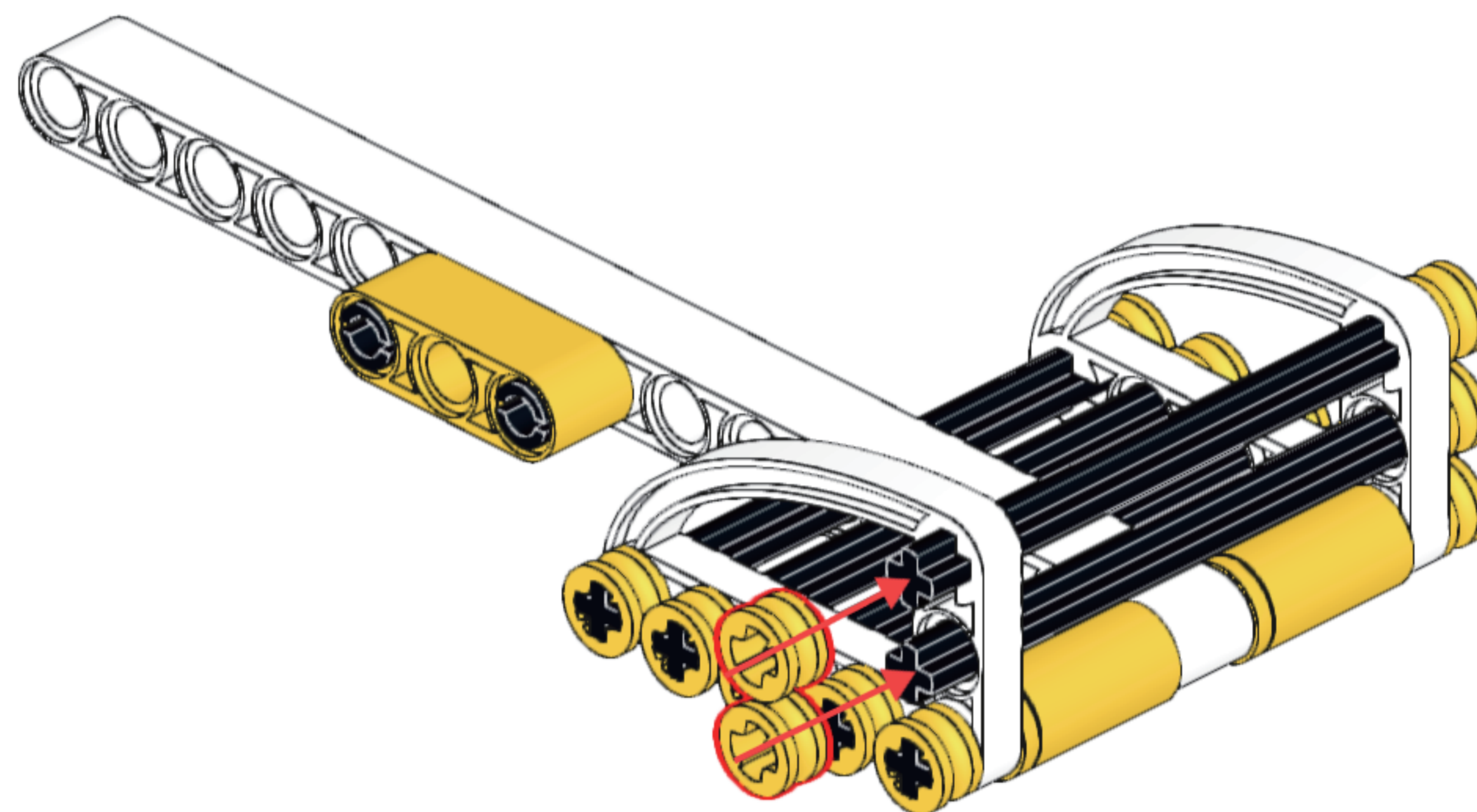
37



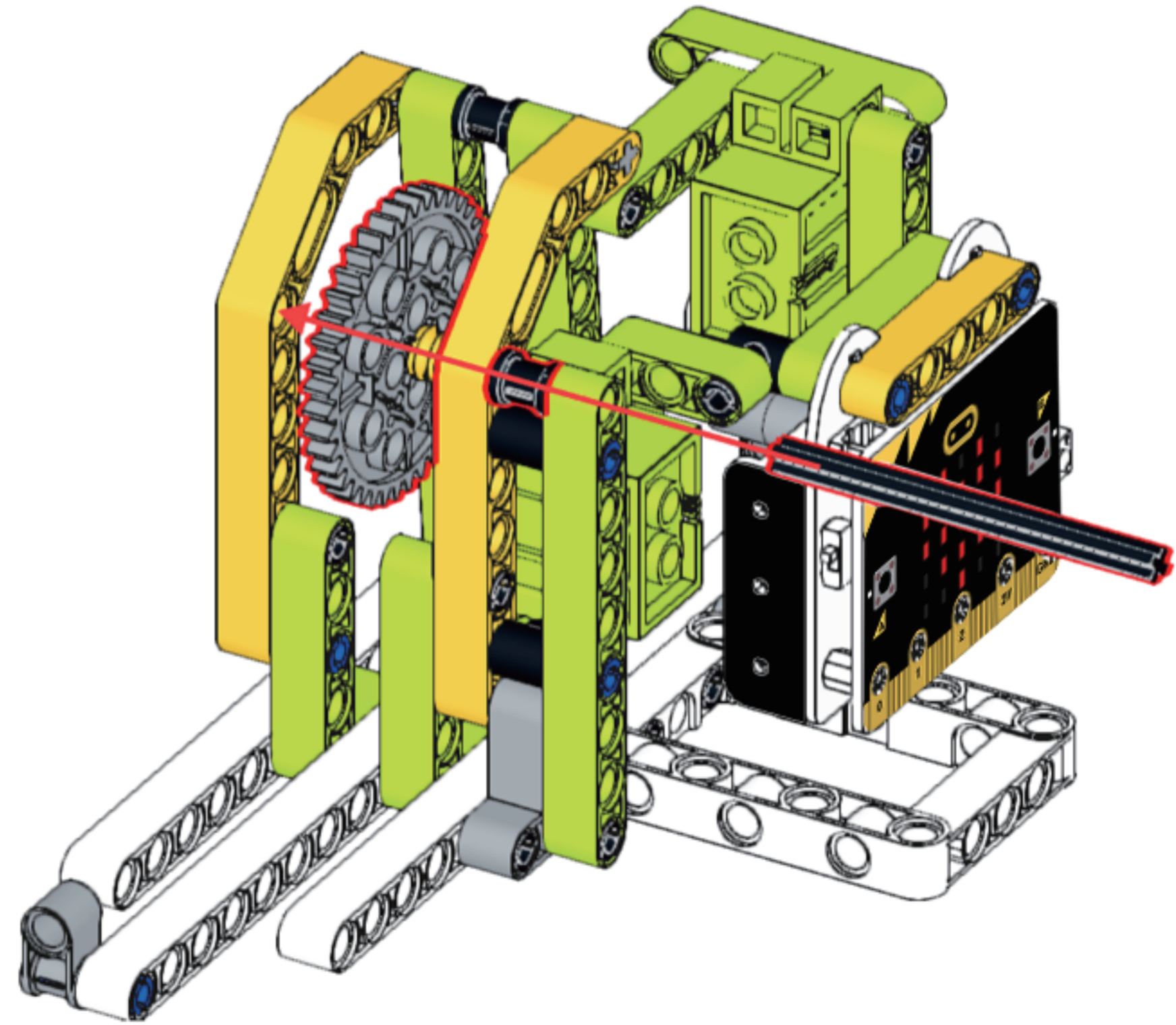
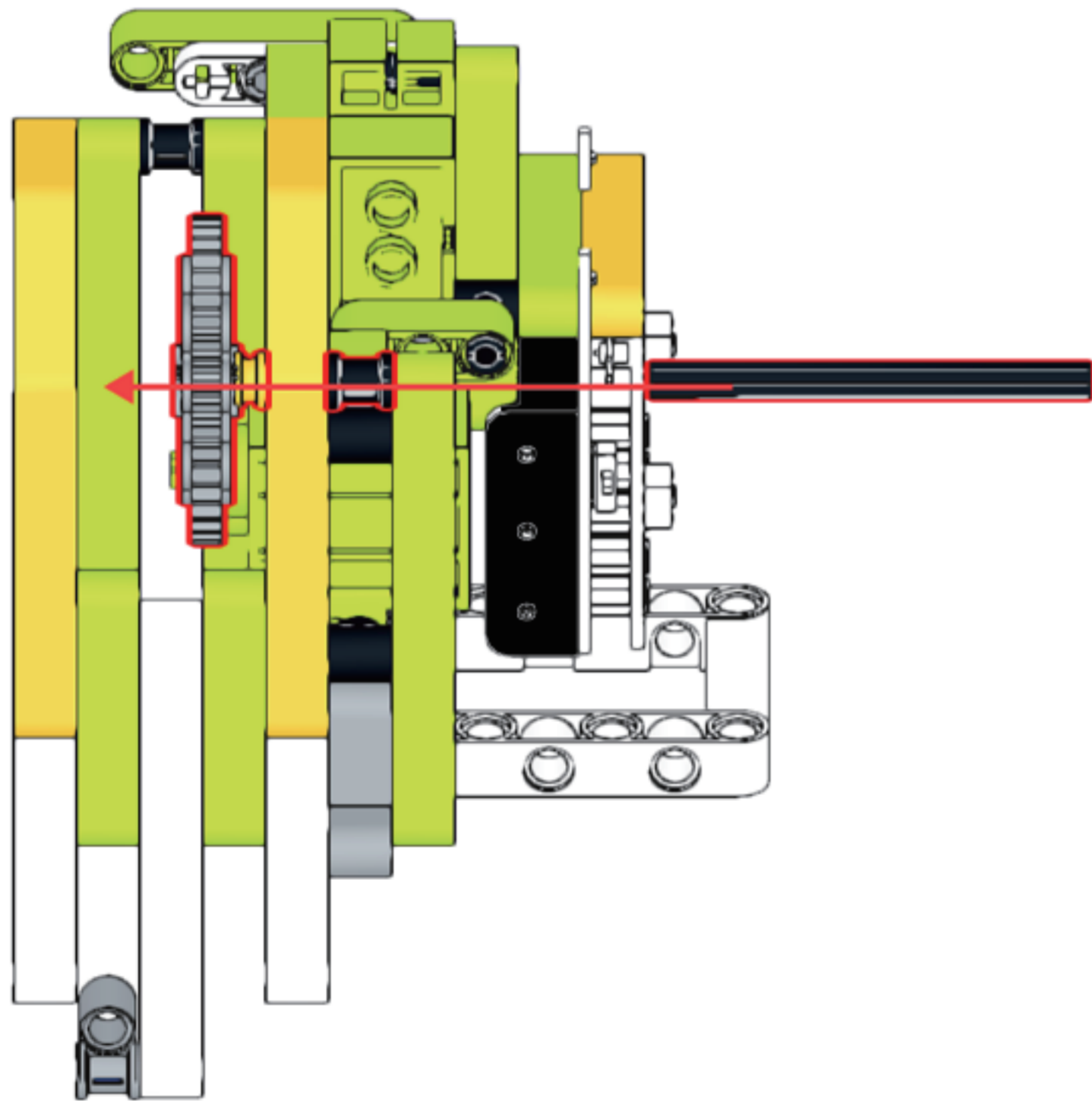
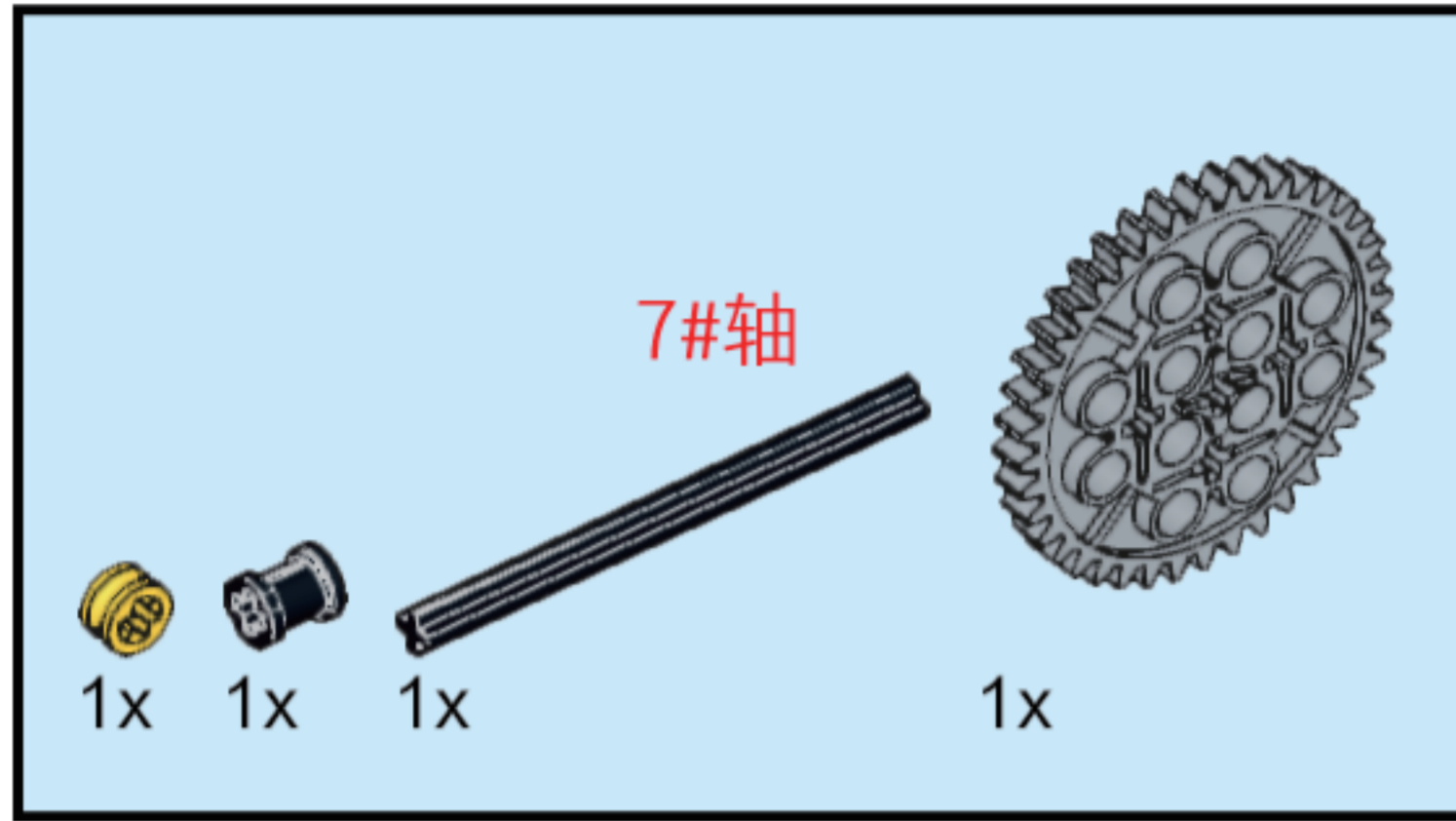
38



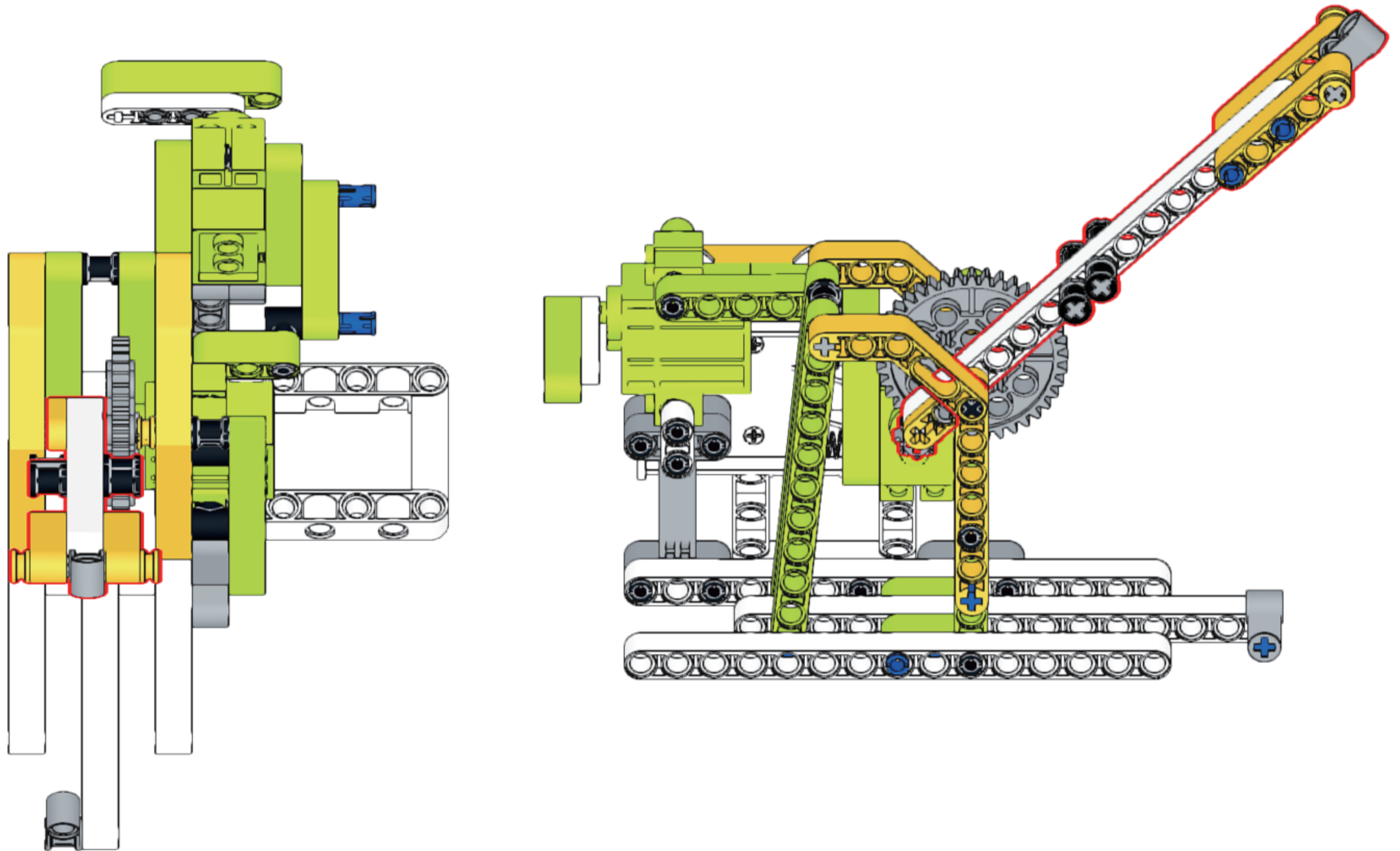
39



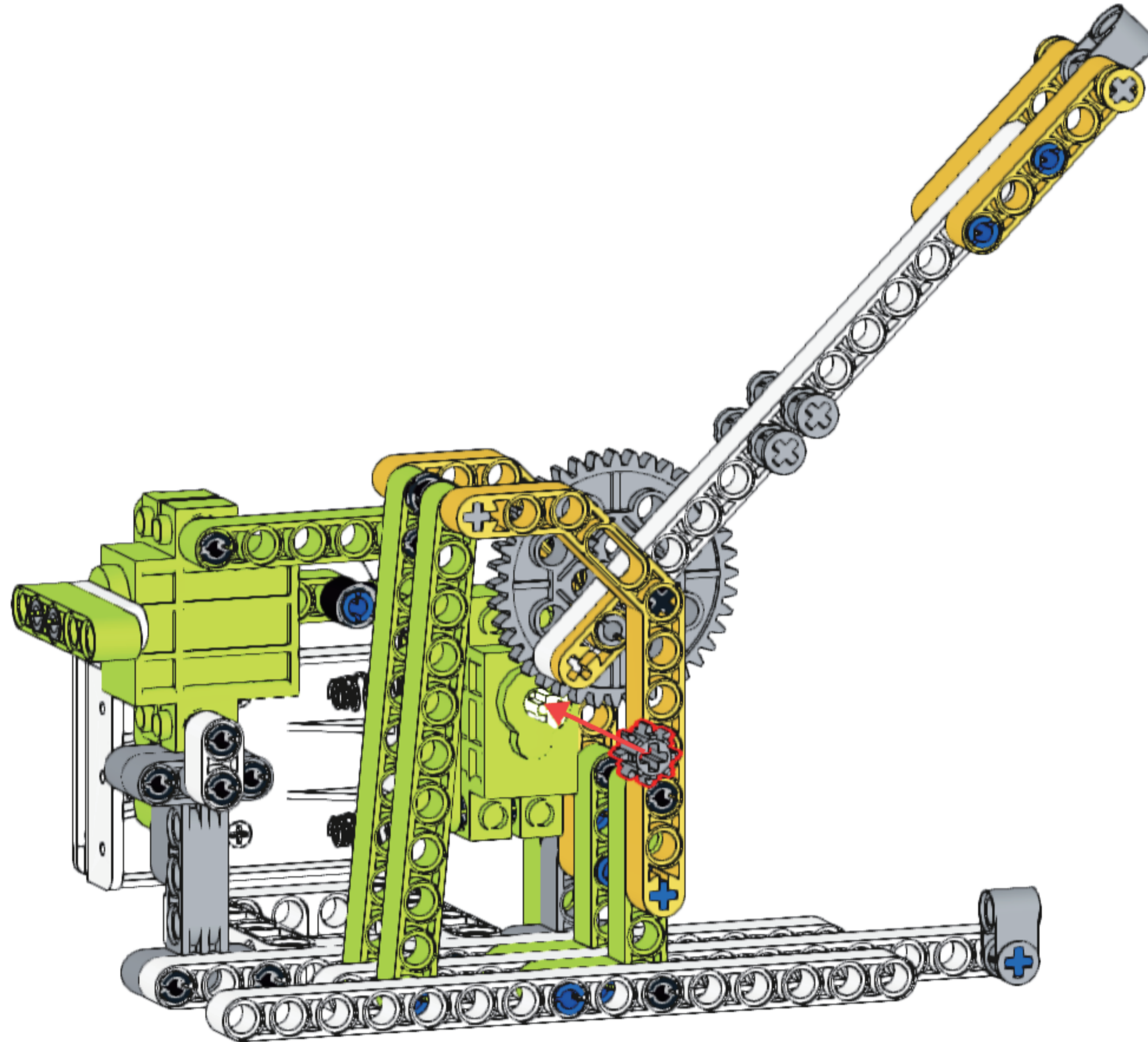
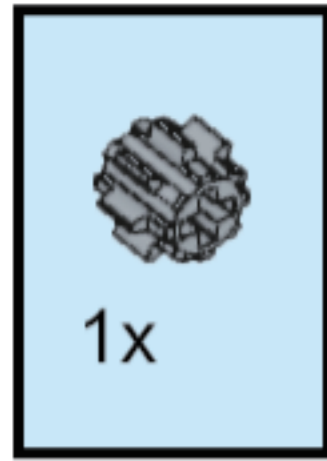
40



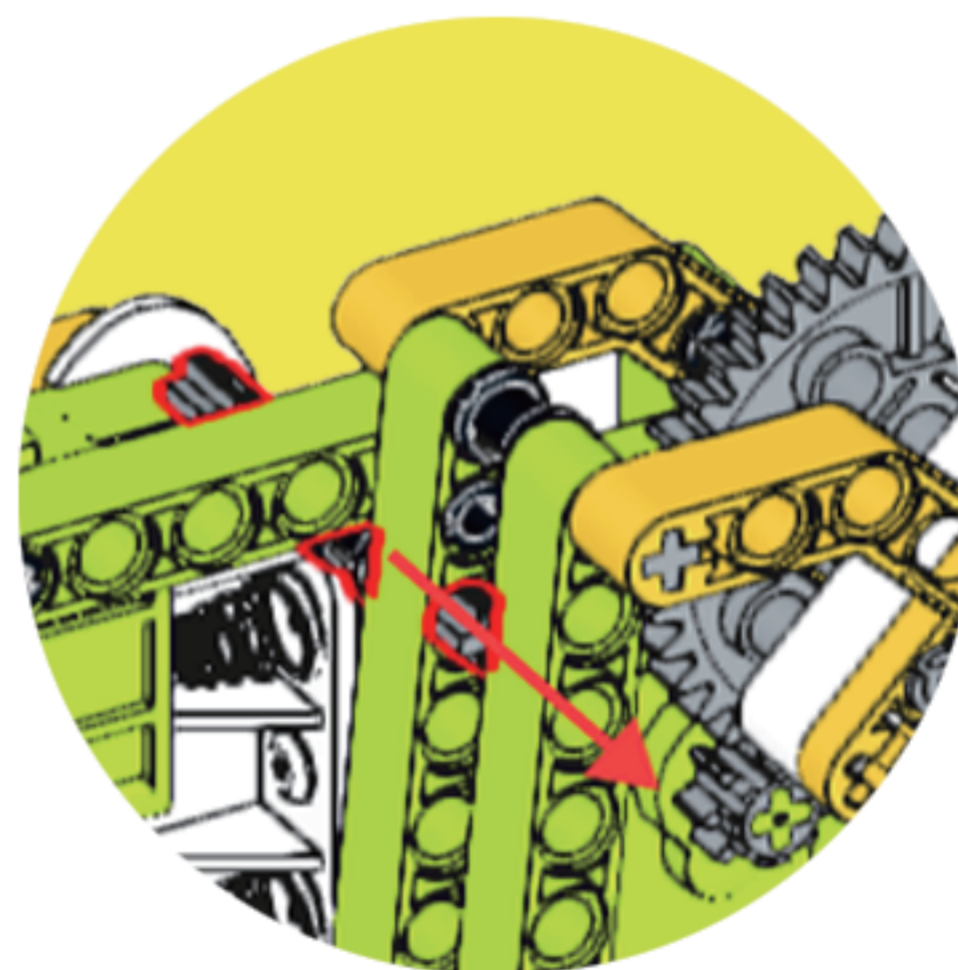
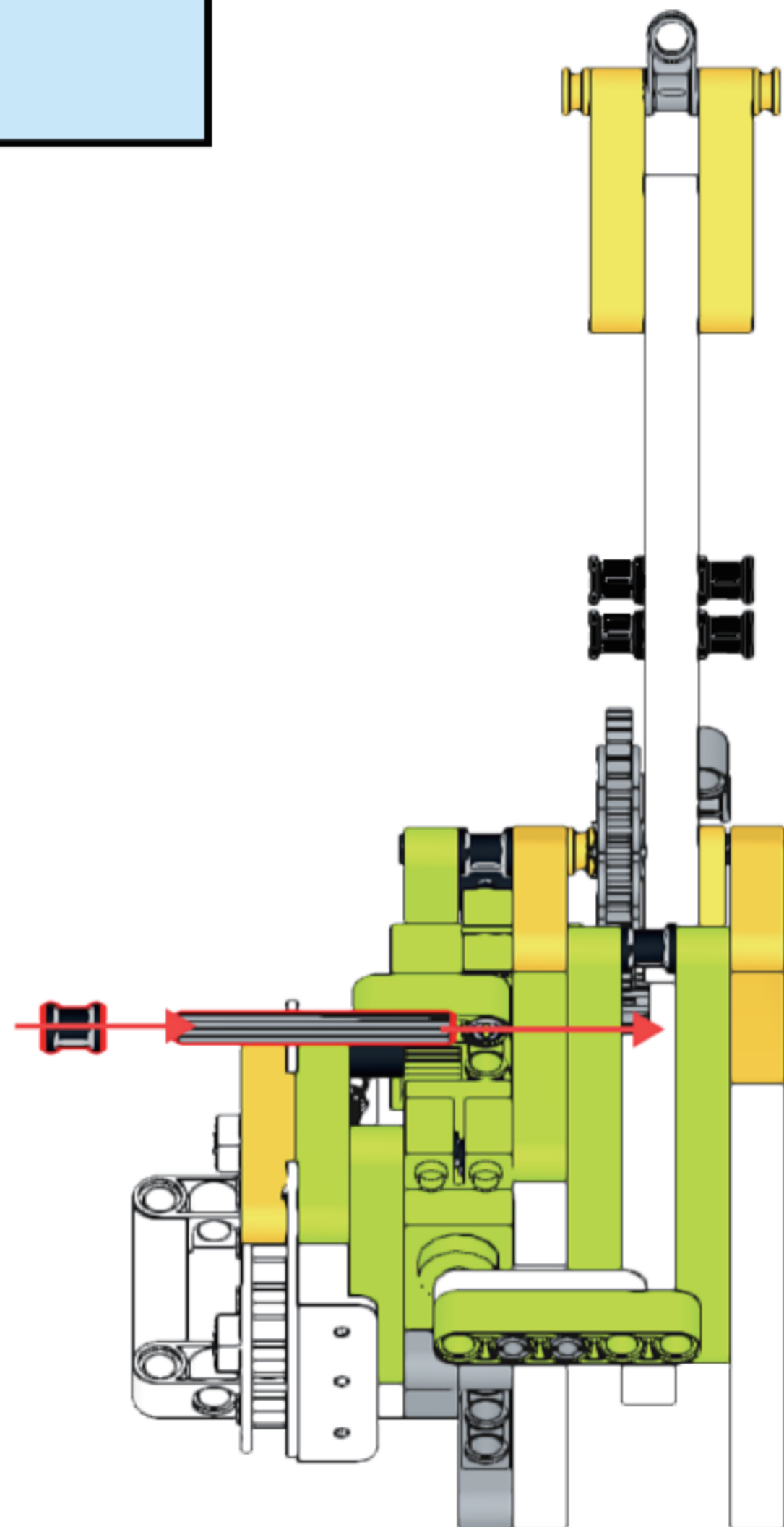
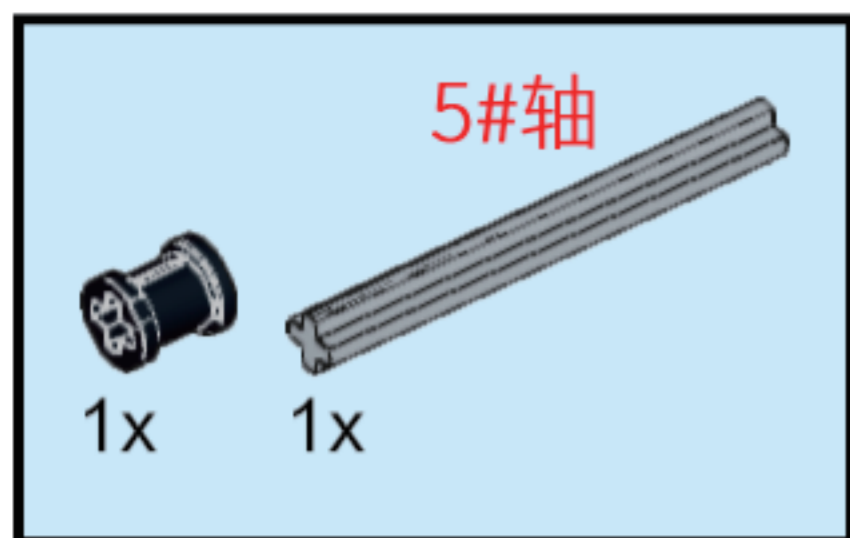
41



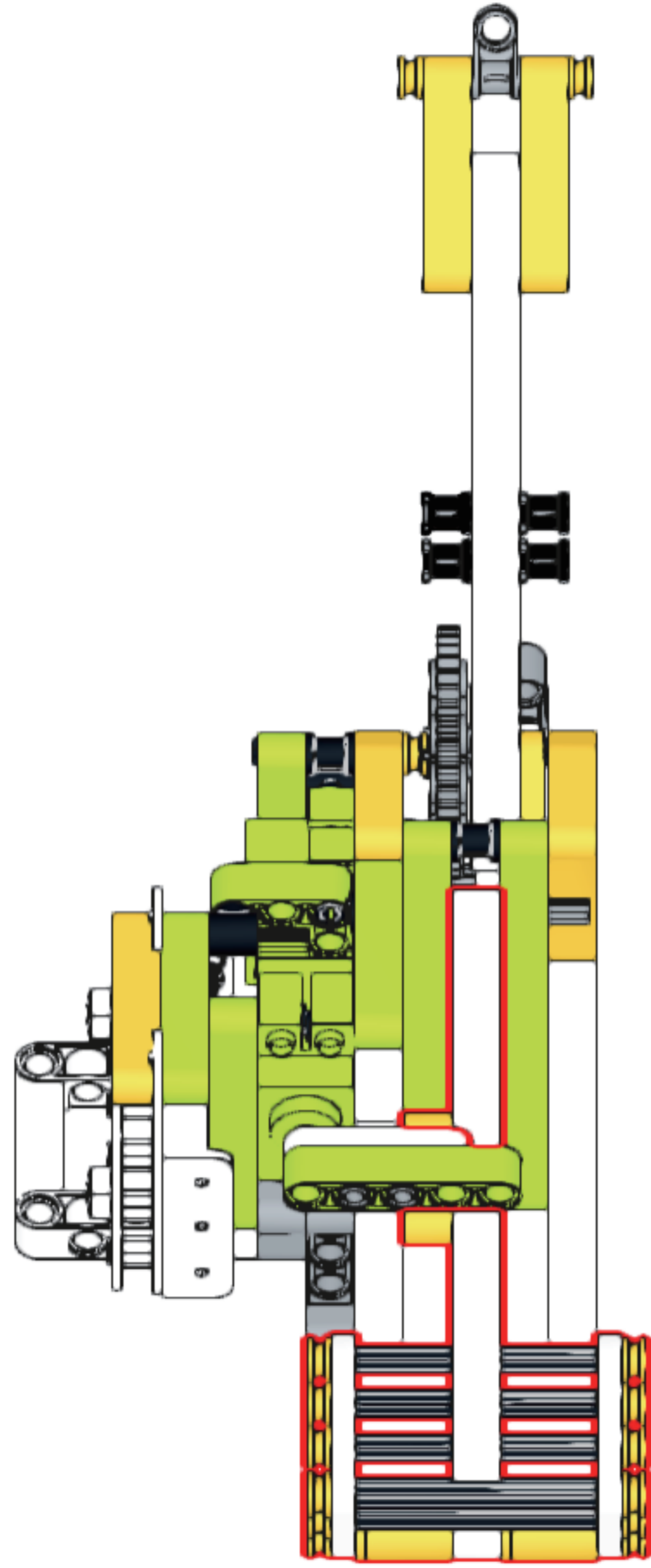
42



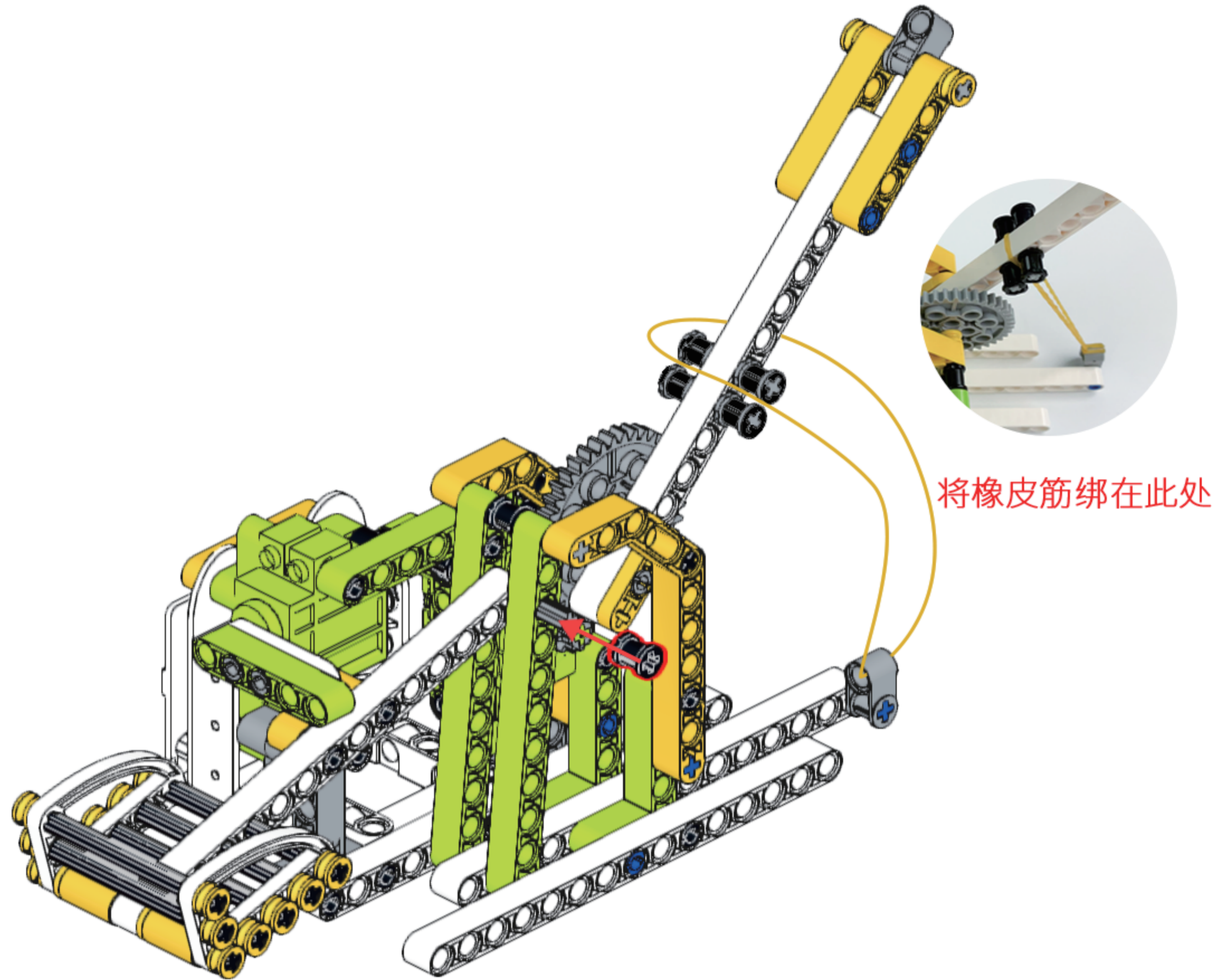
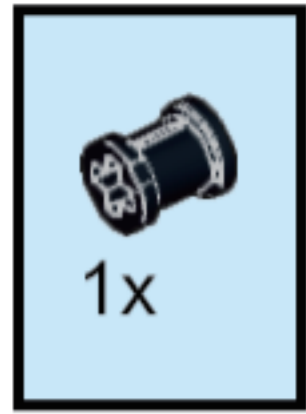
43



44

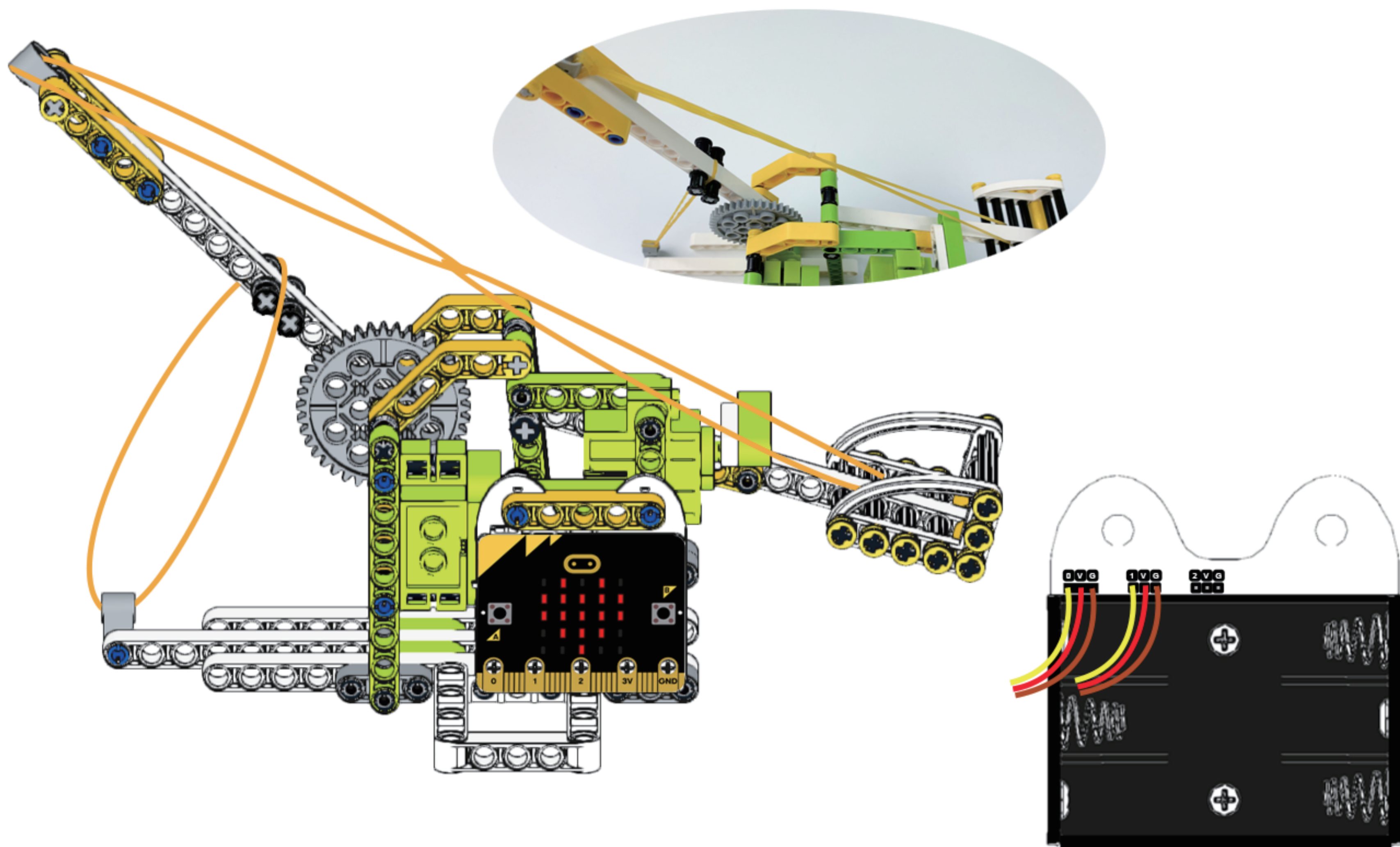


45



46

将两根橡皮筋绑在一起，可拆开部分零件完成此步骤！



Completed!

