

Friends House & Cuisine / Kitchen

FR - ATTENTION!
 GB - WARNING!
 DE - ACHTUNG!
 NL - WAARSCHUWING!
 ES - ¡ADVERTENCIA!
 PT - ATENÇÃO!
 IT - AVVERTENZA!
 DK - ADVARSEL!
 SE - VARNING!
 FI - VAROITUS!
 NO - ADVARSEL!
 HU - FIGYELMEZTETÉS!
 CZ - UPOZORNĚNÍ!
 SK - UPOZORNENIE!

PL - OSTRZEŻENIE!
 BG - ВНИМАНИЕ!
 RO - AVERTISMENT!
 GR - ΠΡΟΕΙΔΟΠΟΙΗΣΗ!
 SI - OPOZORILO!
 HR - UPOZORENJE!
 TR - UYARI!
 RU - ВНИМАНИЕ!
 UA - УВАГА!
 EE - HOIATUS!
 LT - DĖMESIO!
 LV - UZMANĪBU!
 .AR - تنبيه!

3+





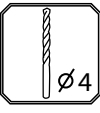

ans
years
Jahre
jaar
años
anos
anni
år

vuotta
år
év
let
rokov
lata
години
ani
χρόνια

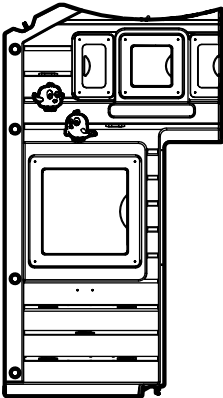
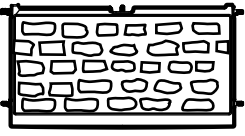

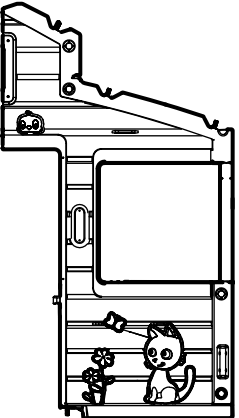




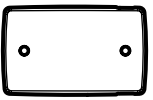

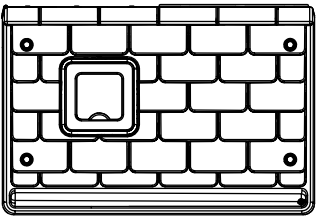


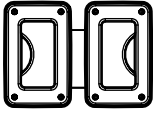
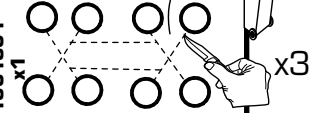

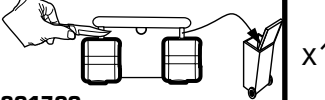
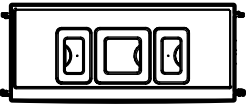
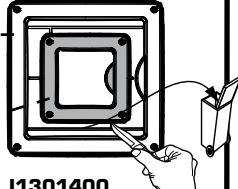
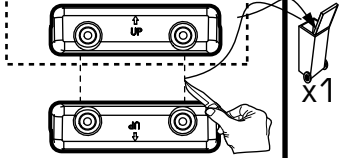

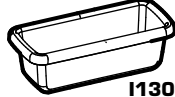
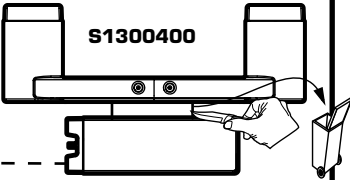
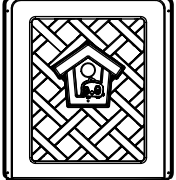
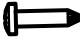
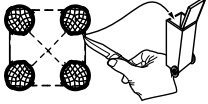
let
godina
yaşından
лет
роки
aastastele
metų
gadiem
سنوات



Smoby

 X2
  2h15
 

 Ø4
 

Outils non fournis
 Tools not included
 Werkzeuge nicht mitgeliefert
 Herramientas no incluidas
 Ferramentas nao incluidas
 Accessori non forniti
 Gereedschap niet bijgeleverd

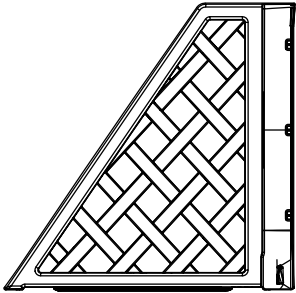
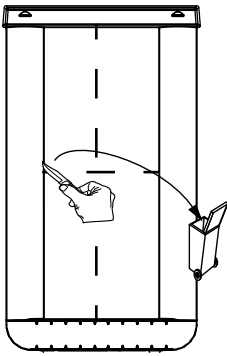

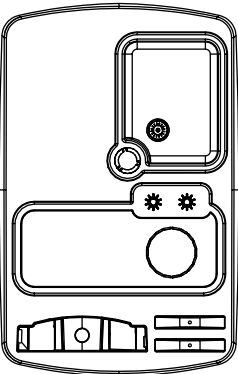
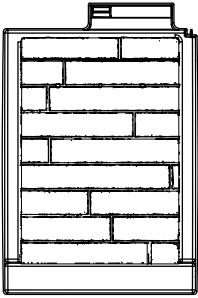
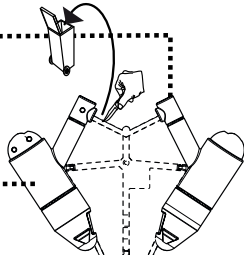
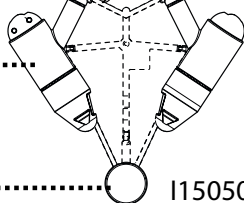
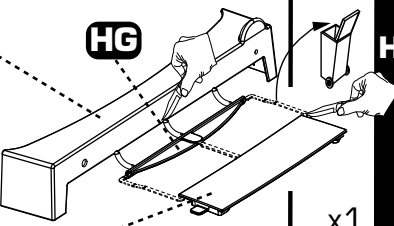
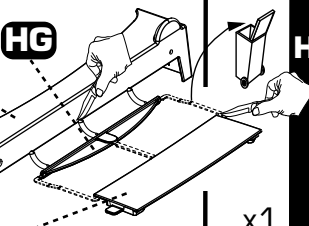
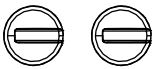

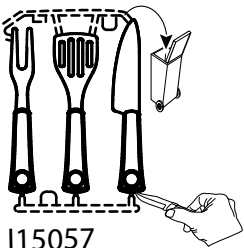
A	 S1300100	x2	F	 I1300304	x2	T	 S1300500	x2	
	B	 S1300201	x2	G	 I1301101	x1	U	 I1300900	x2
				J	 I1300400	x2	V	 I1301200	x1
K				 I1300600	x1	W	 F1200201	x1	
C	 I1300200	x3	L	 I1300305	x2	Y	 I1301303	x2	
			M	 I1301500	x2	Z	 I1301800 x2 I1301801 x1	x3	
			N	 I1300800	x2	AA	 I1301700	x1	
D	 I1301001	x1	P	 I1301400	x1	BB	 I1301701	x1	
			P1			 S1300301	x2	CC	 I1300700
			E	 S1300400	x1			Q	 I1300500
H	R	EE	 AAK0401 Ø 4,5x20			x40			
						FF	 I1301600	x1	

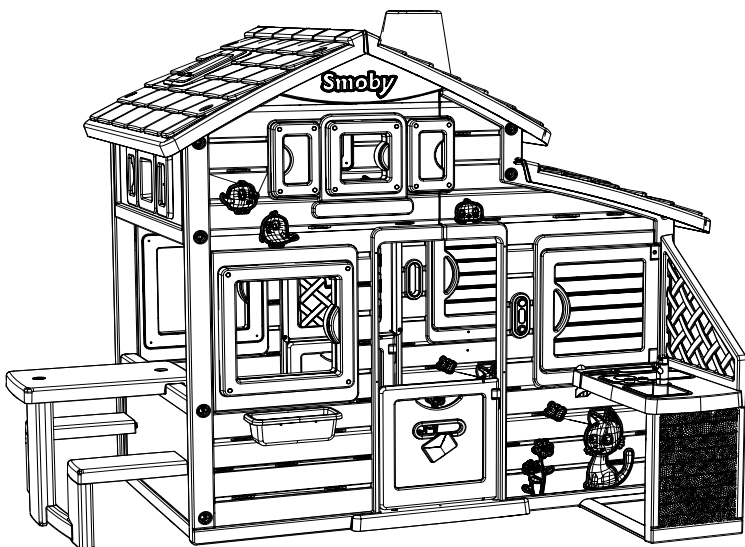
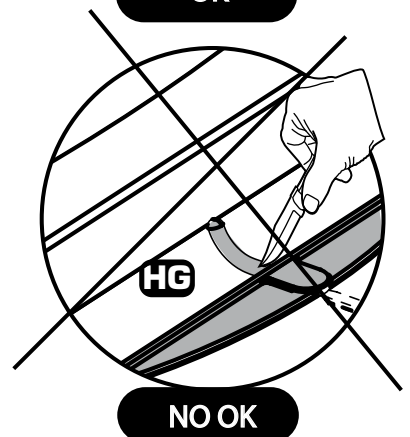
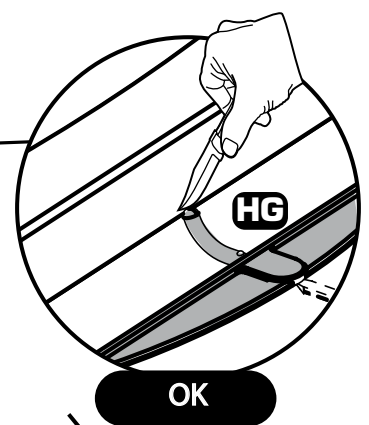
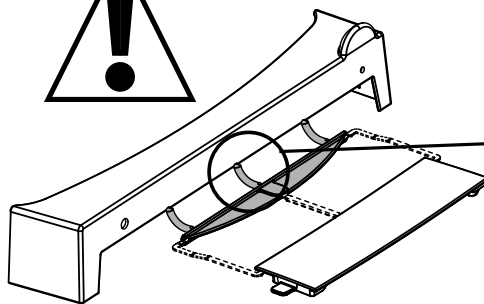
AAV0044

DA  x1

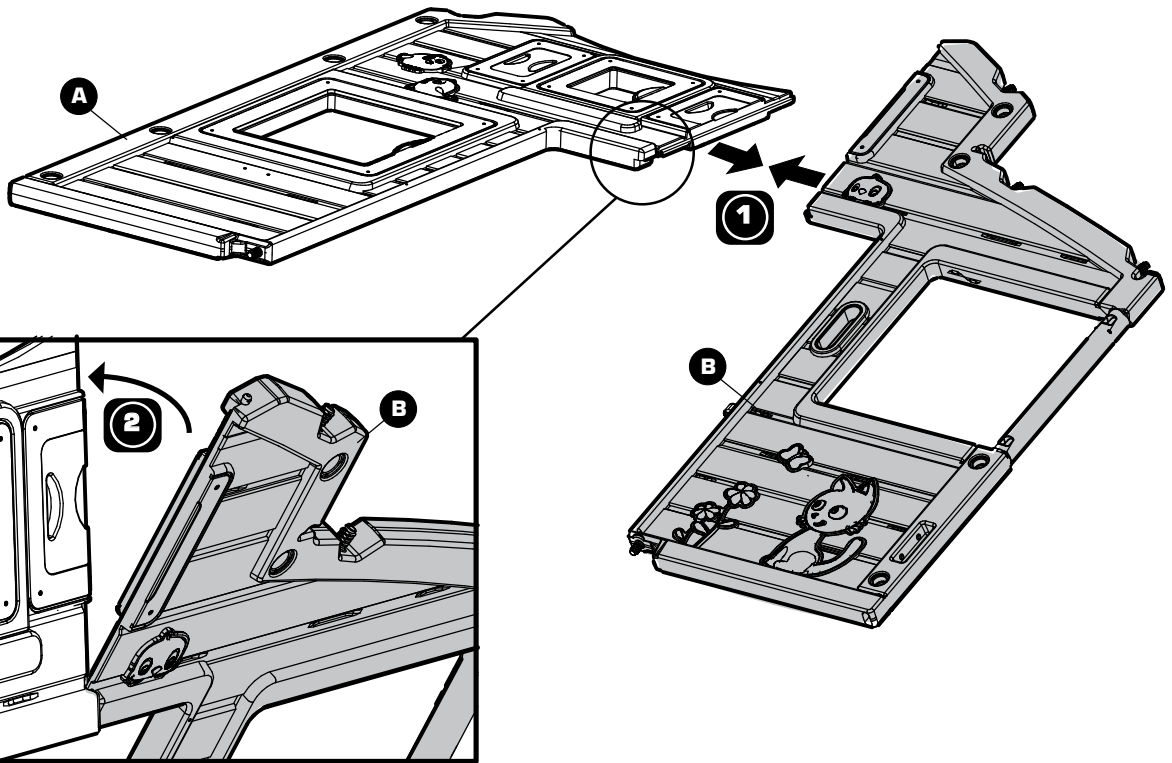
DB  x1

DC  x2
Ø 3x20

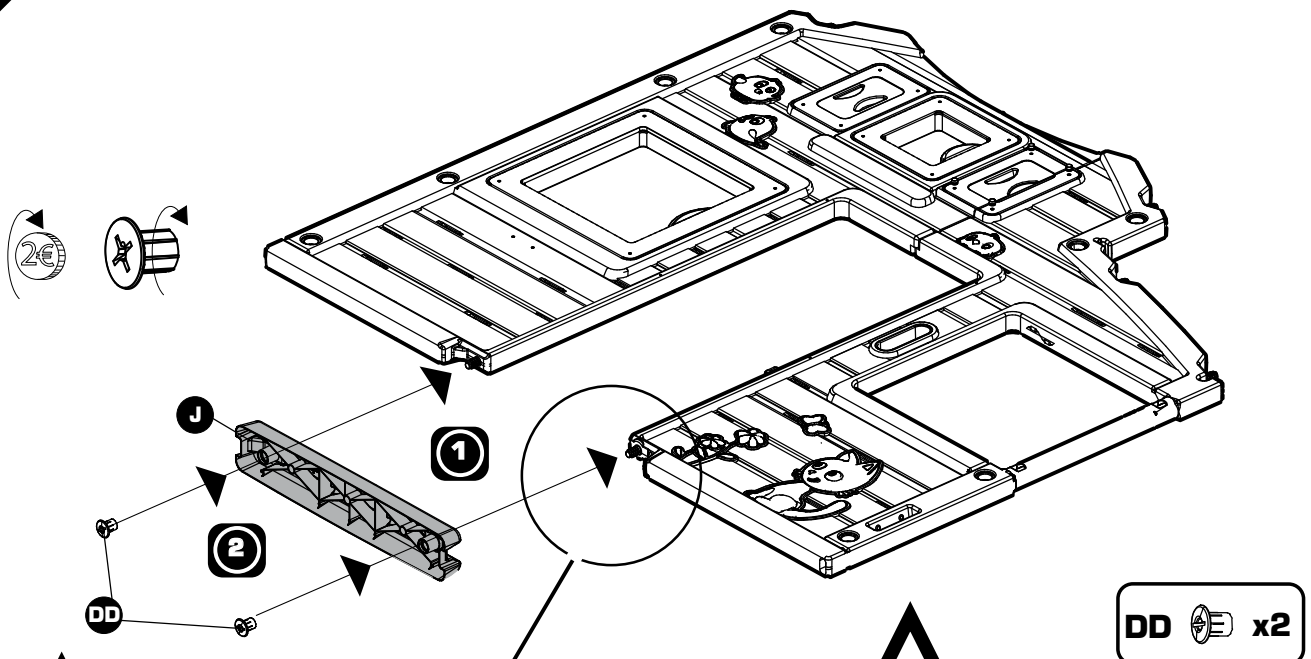
HA  I1600400	x1	HC  I1600600	x1	HH  I1600700	x2
HB  I1504604	x1	HD  I1600502	x1	HI  HJ  I1505000	x1
	HF  HG  I1600800	x1	HL  23547000	x1	
		HM  ∅ 6x20 AAK0414	HN  I15057	x15	




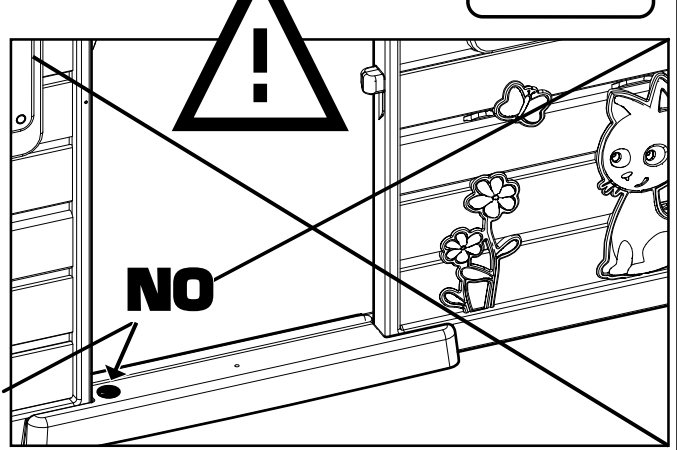
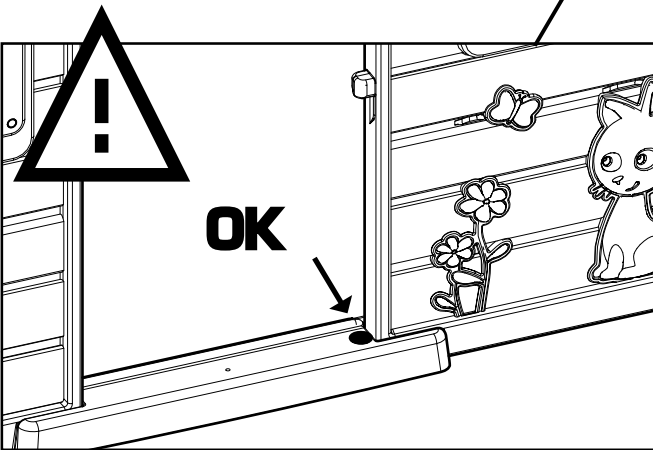
1

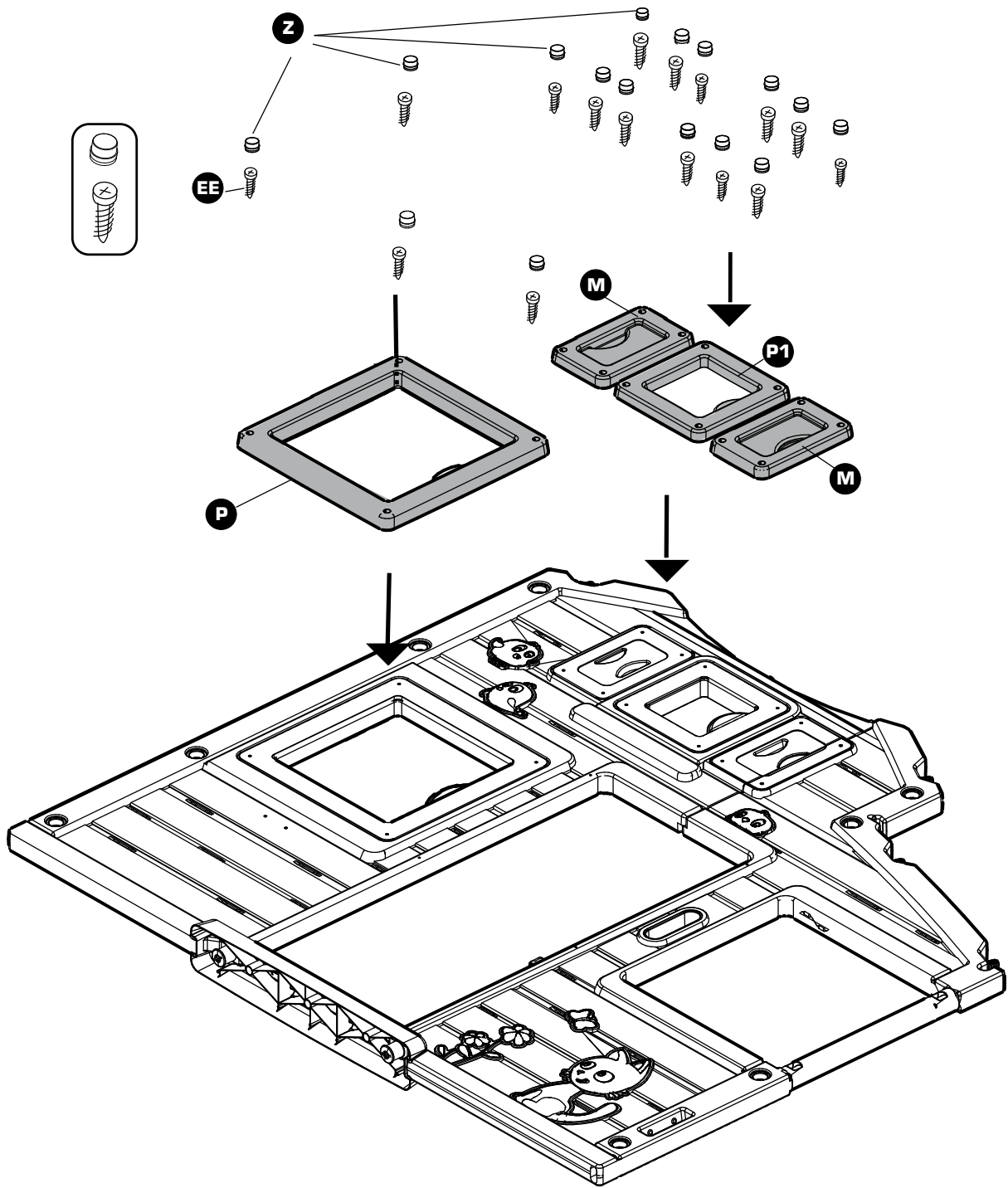




2



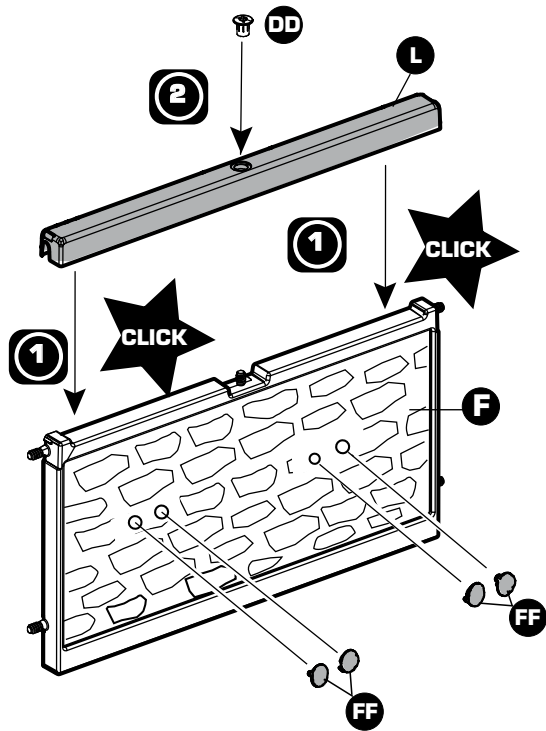
DD  x2






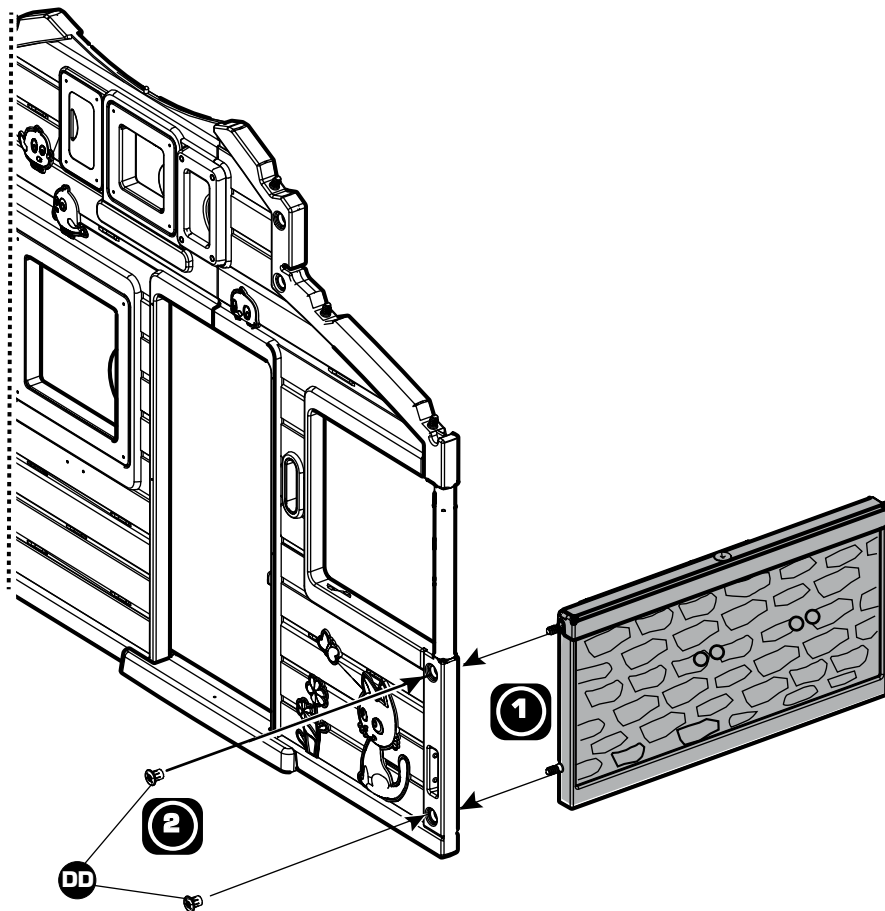
Z		x16
EE		x16


4

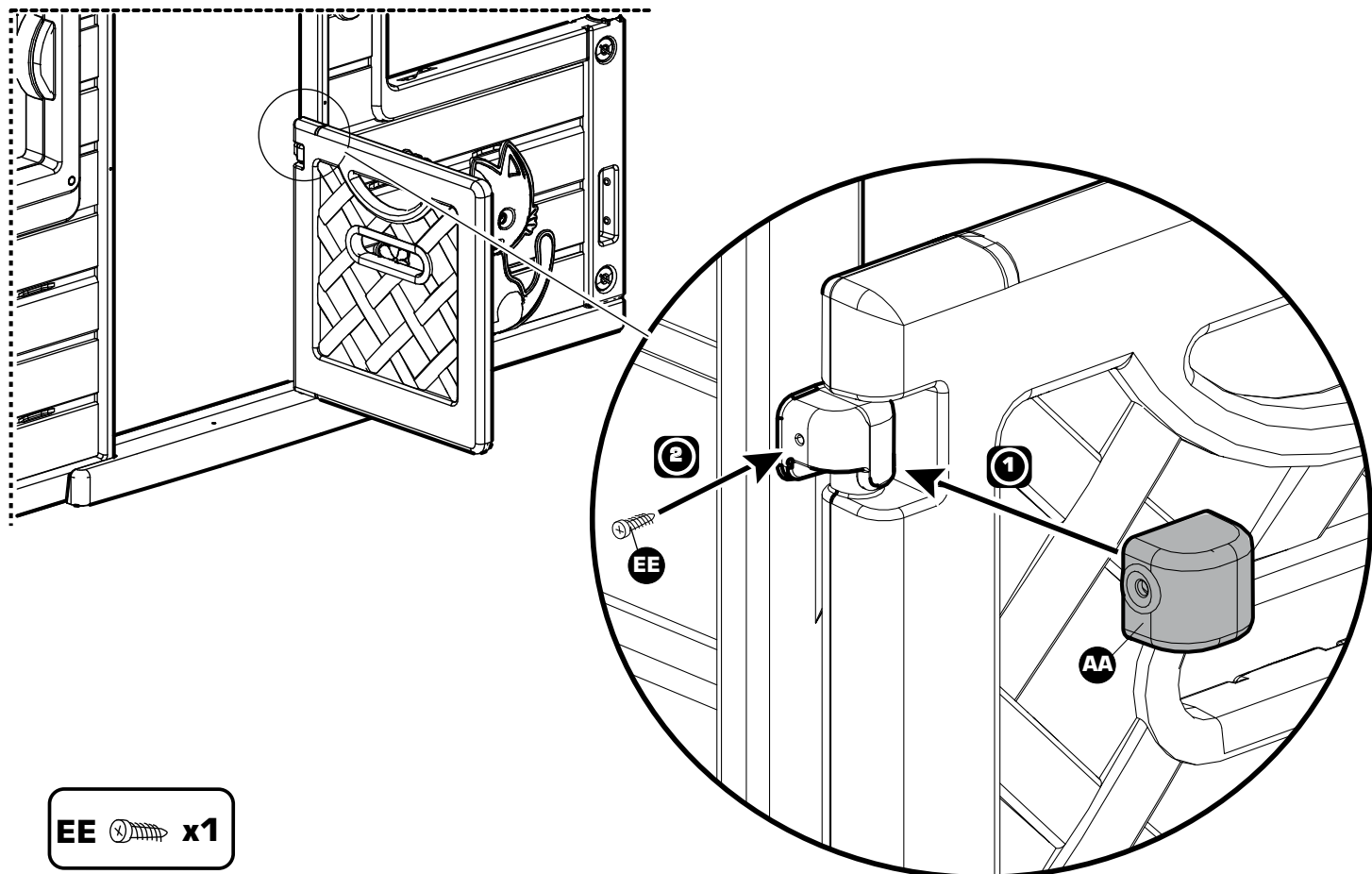
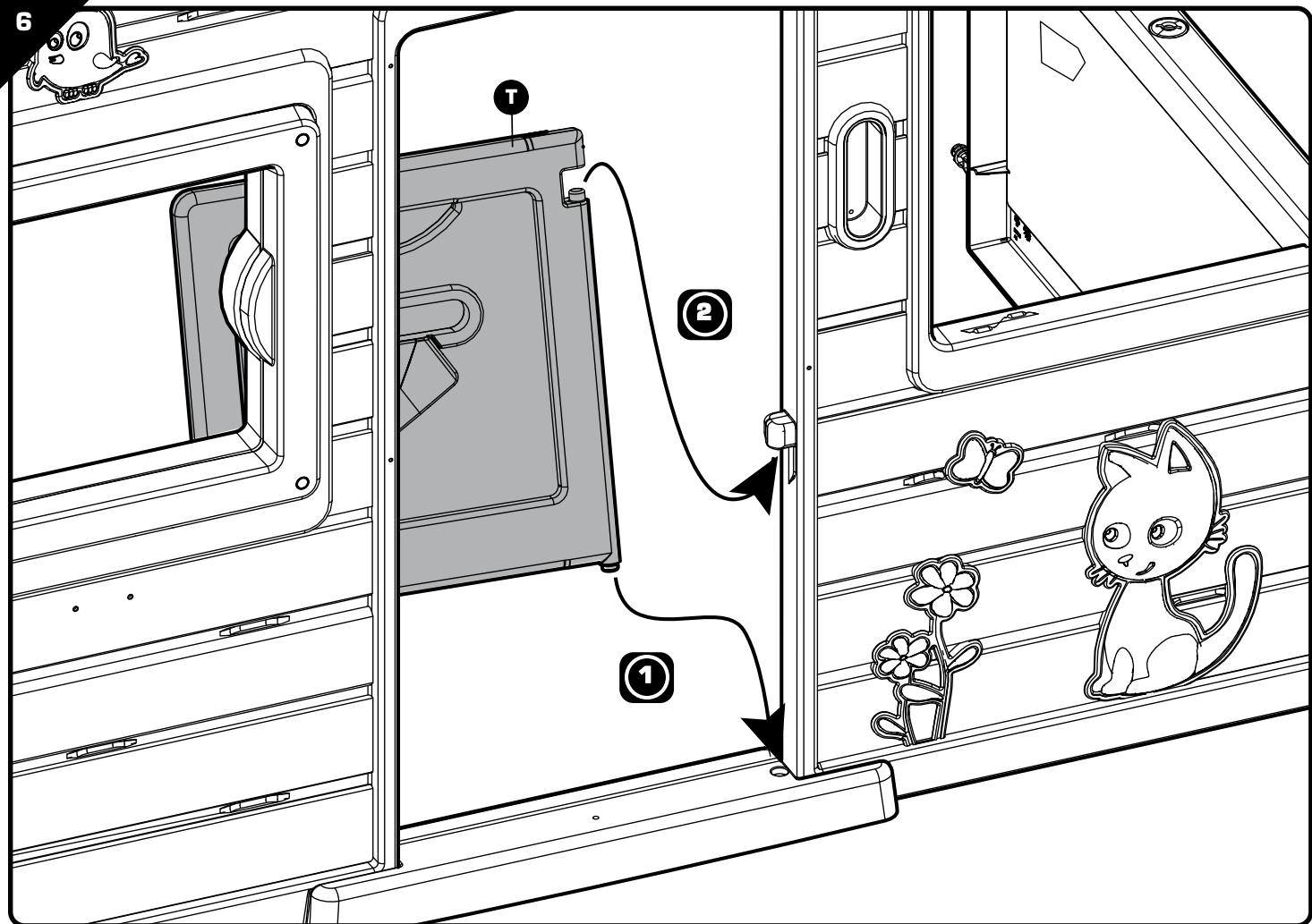



DD  x1

5

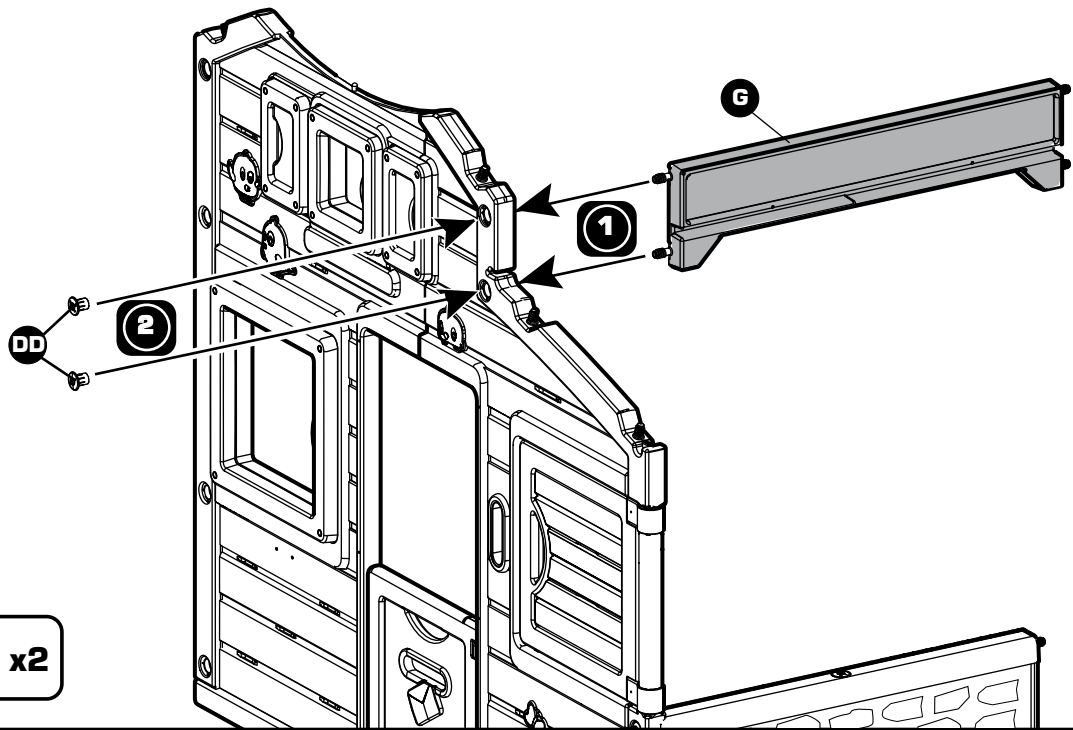


DD  x2



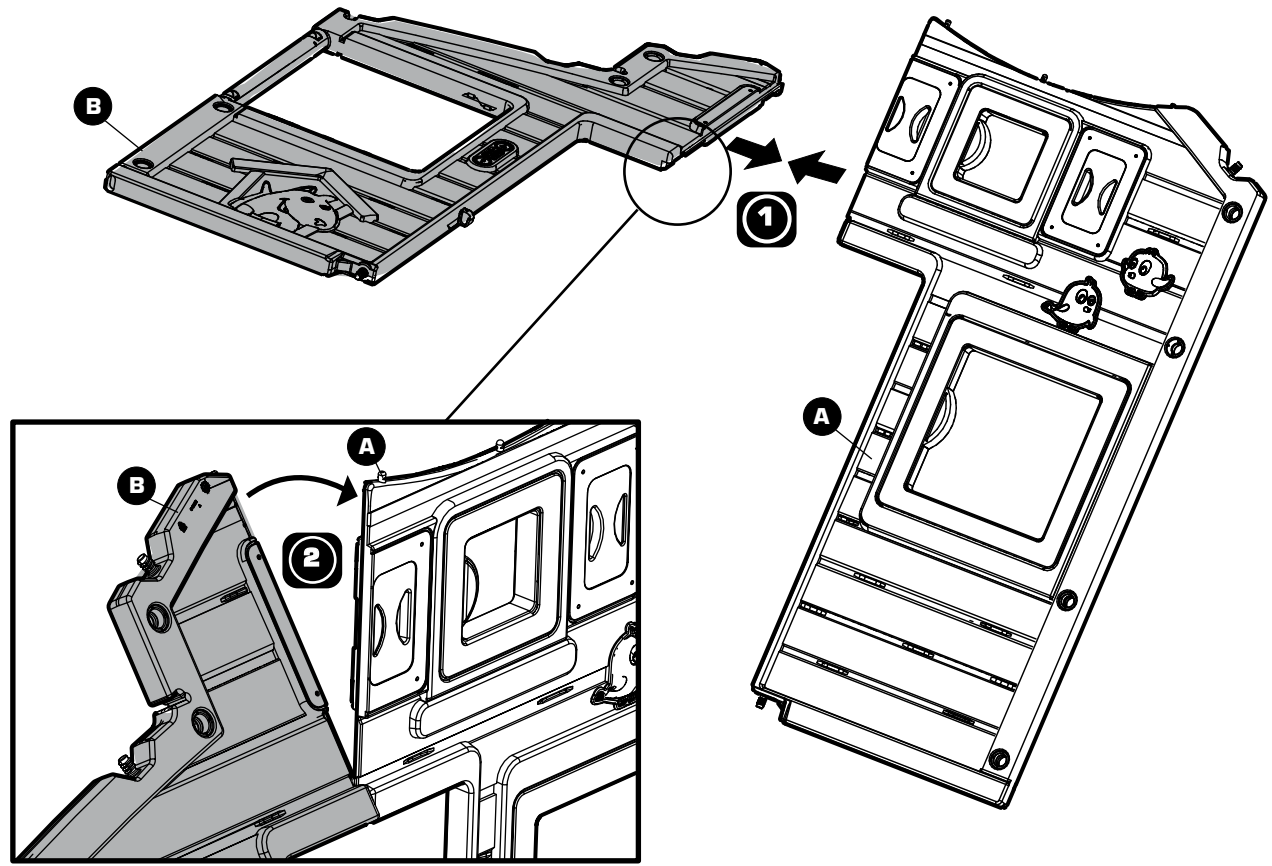
EE  **x1**

7

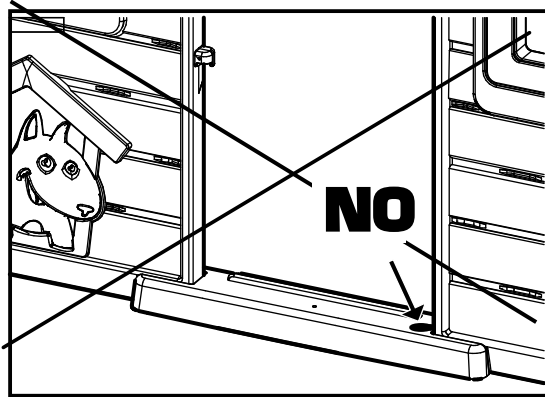
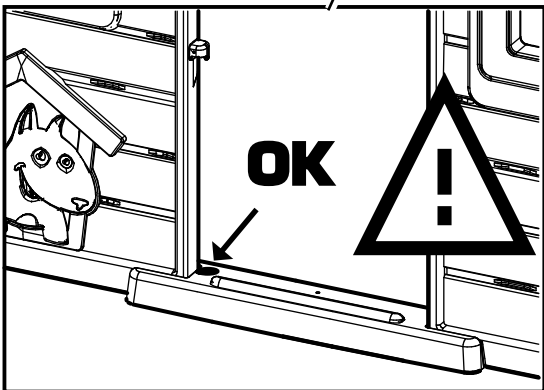
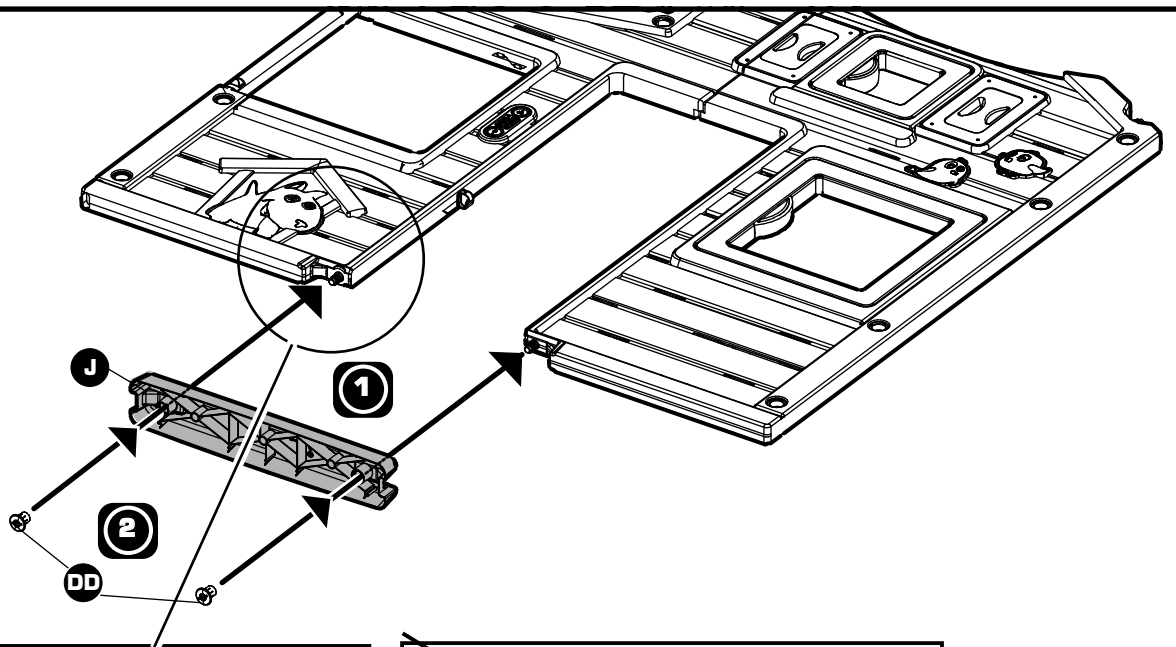



DD  x2

8

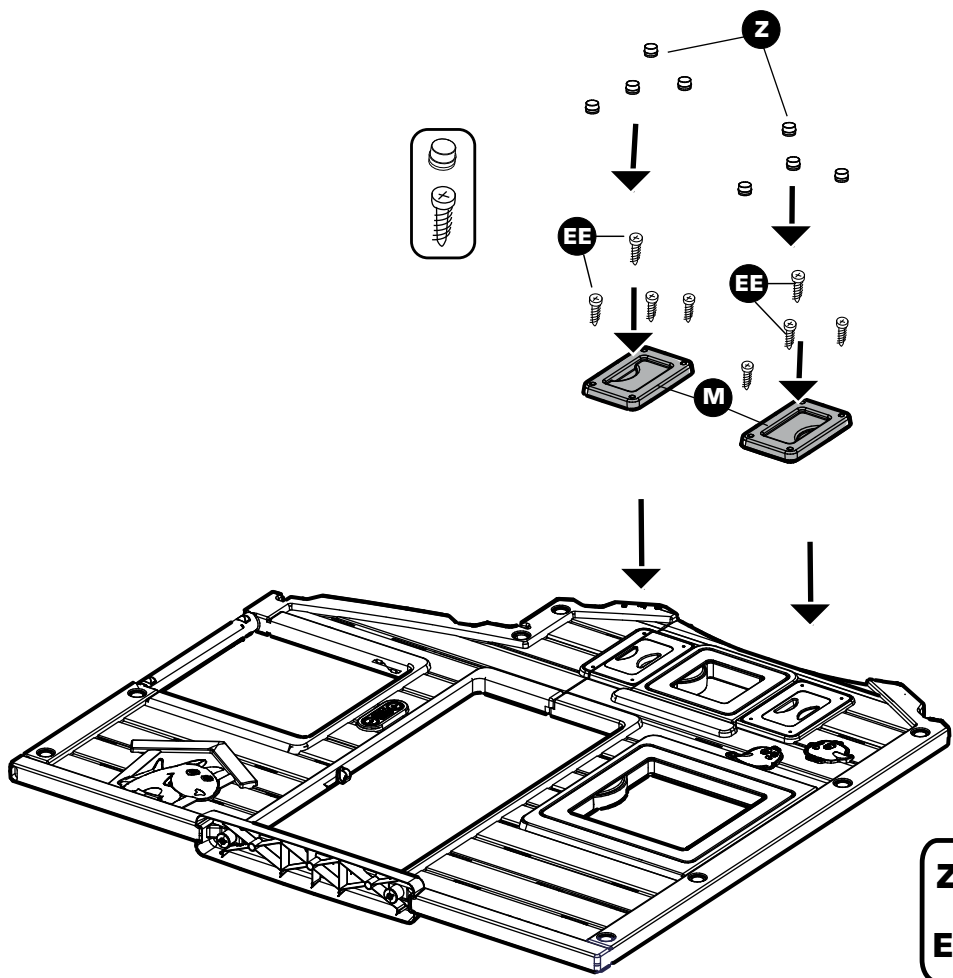




9



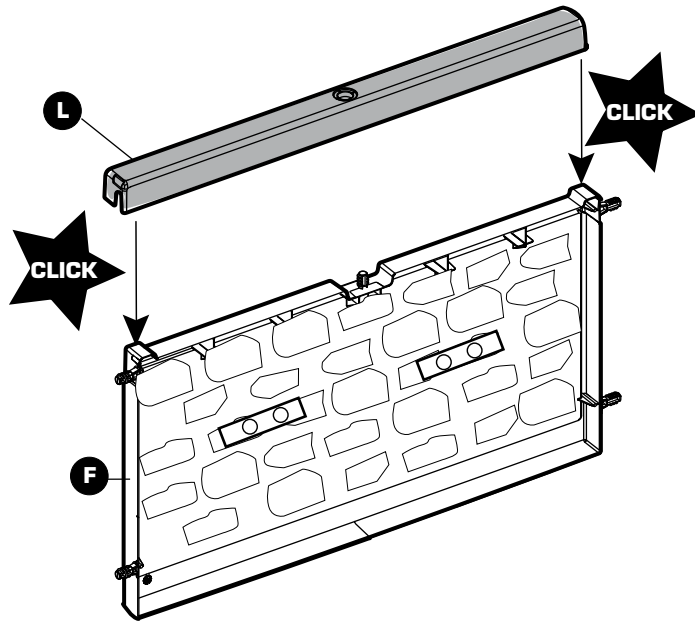
DD  x2

10

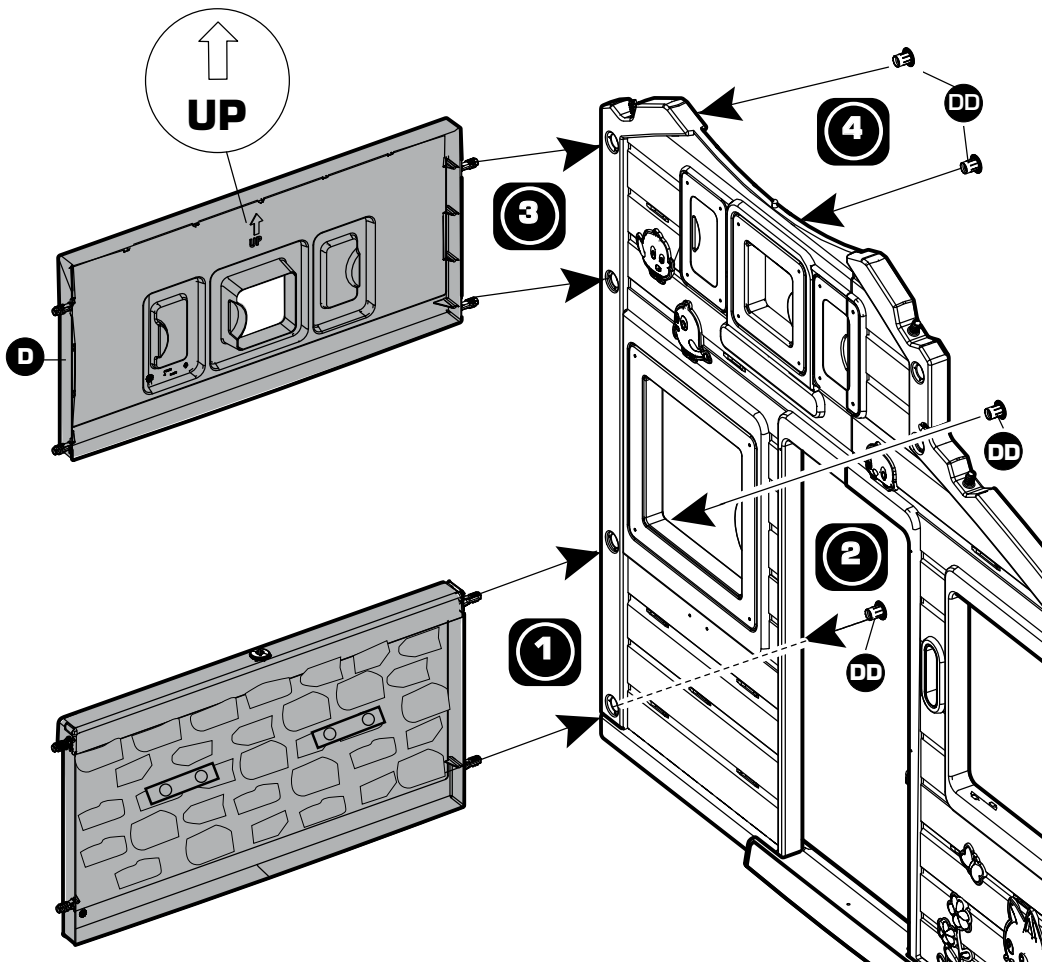



Z  x8
 EE  x8

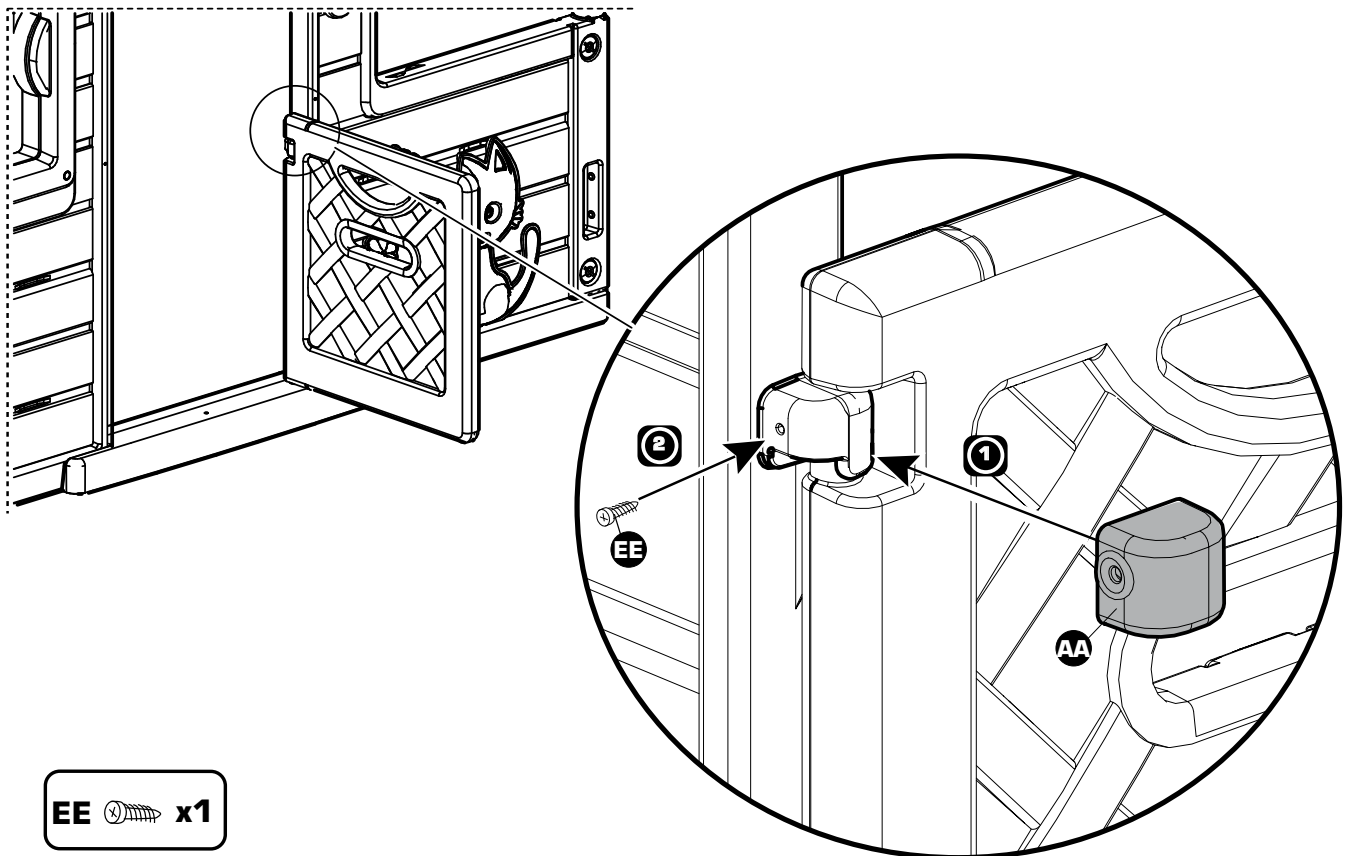
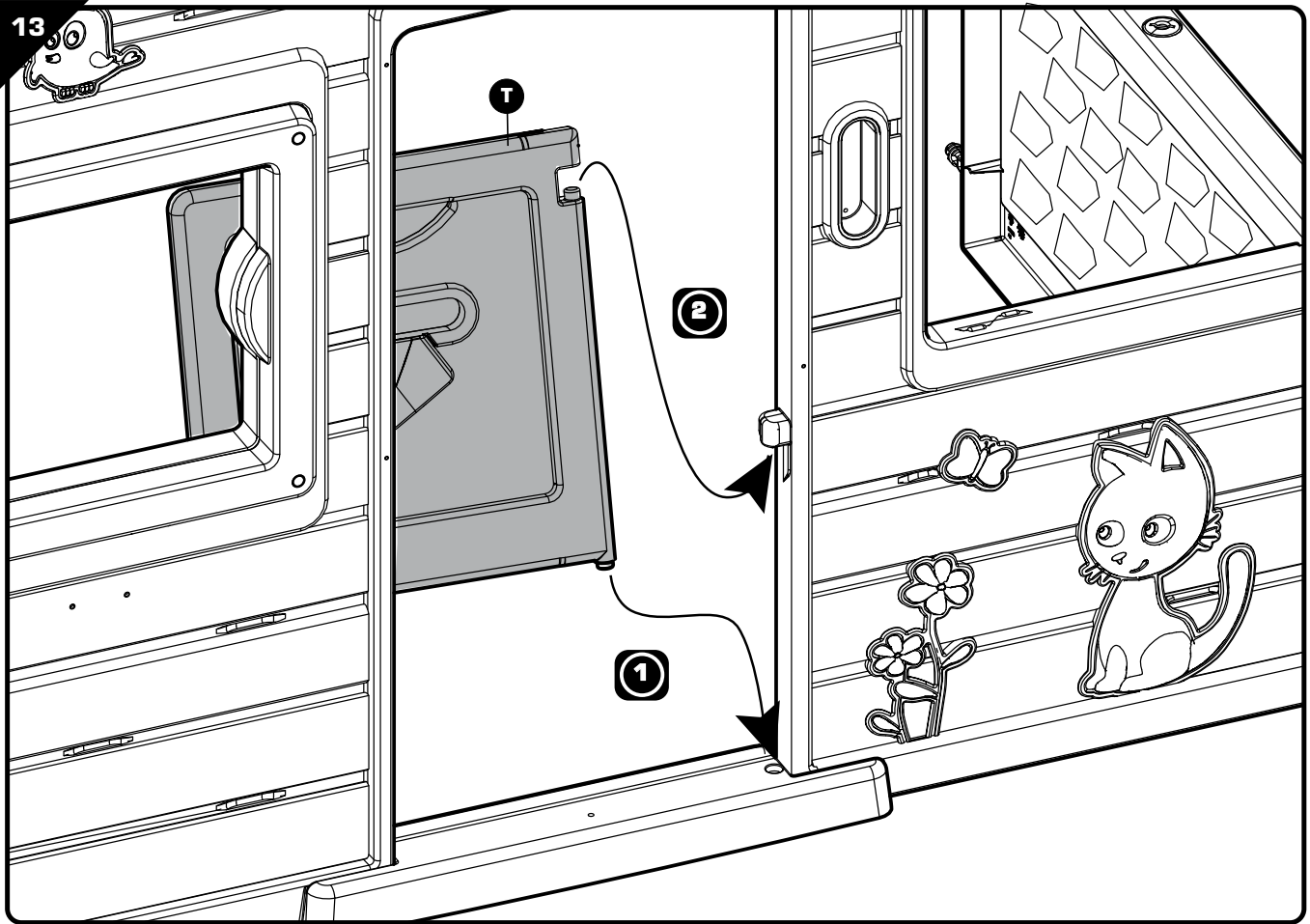
11



12

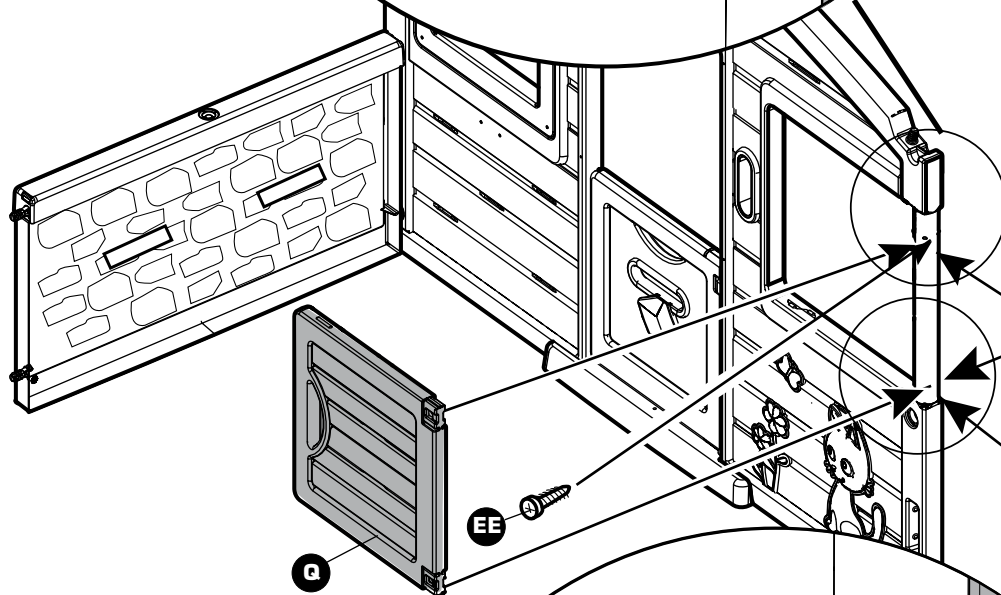
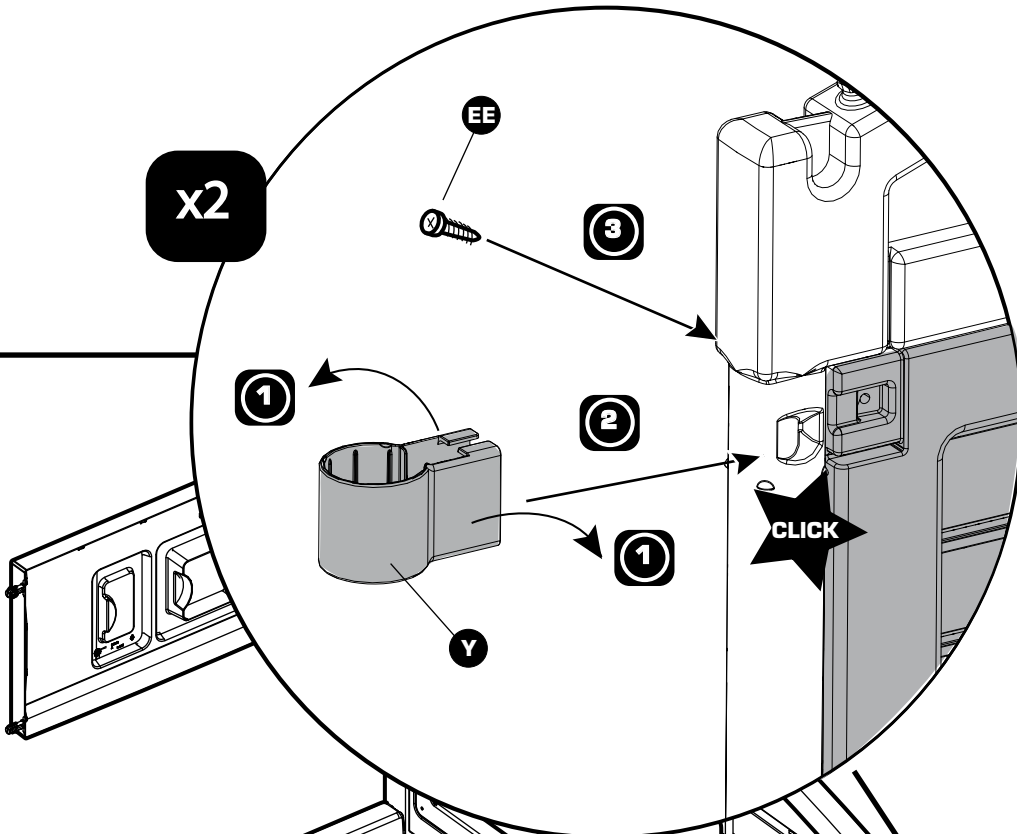



DD  x4

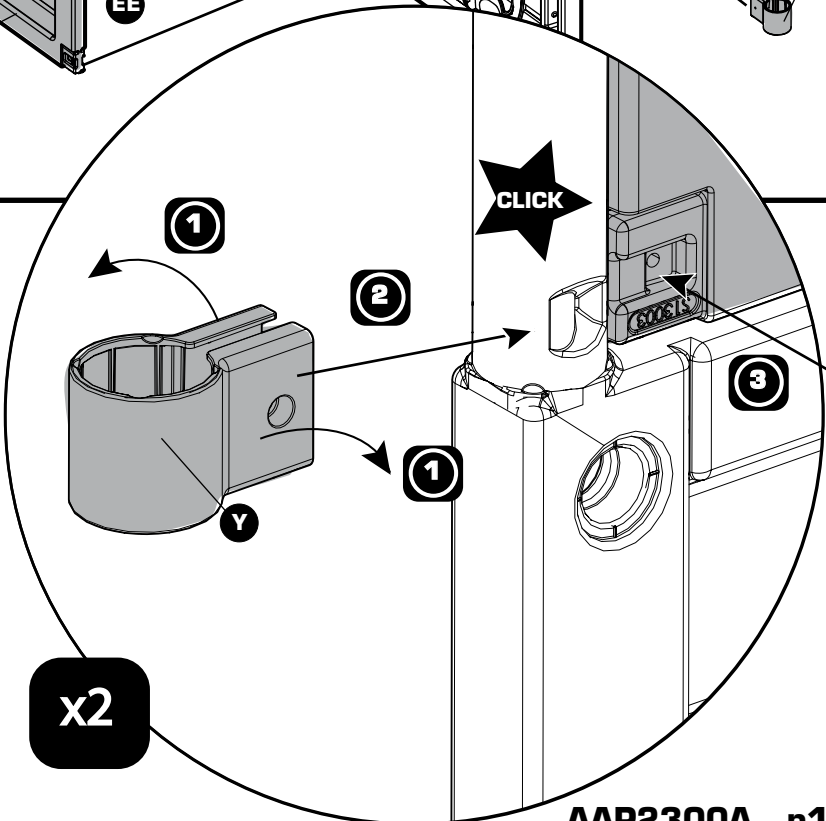


14

x2

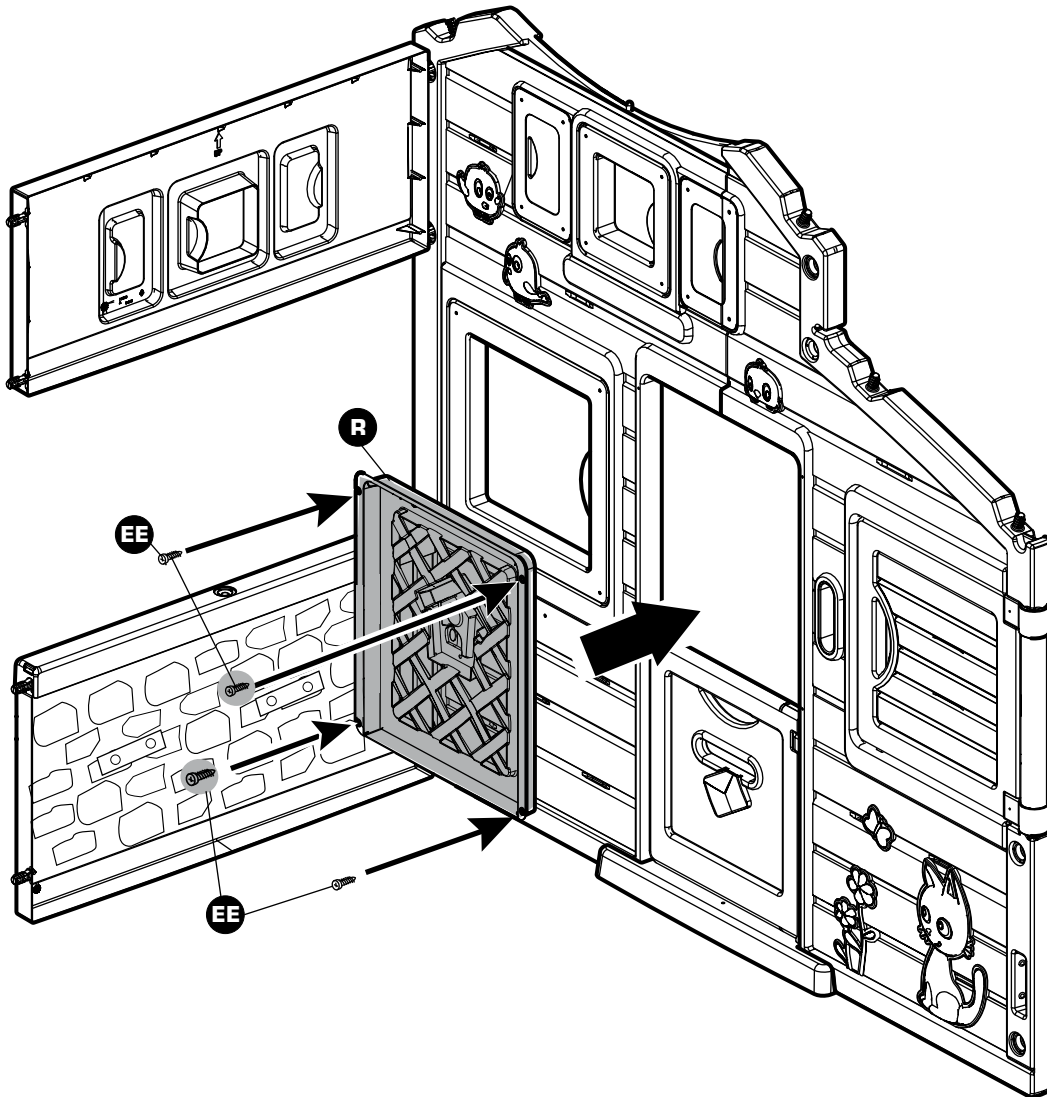



EE  x2



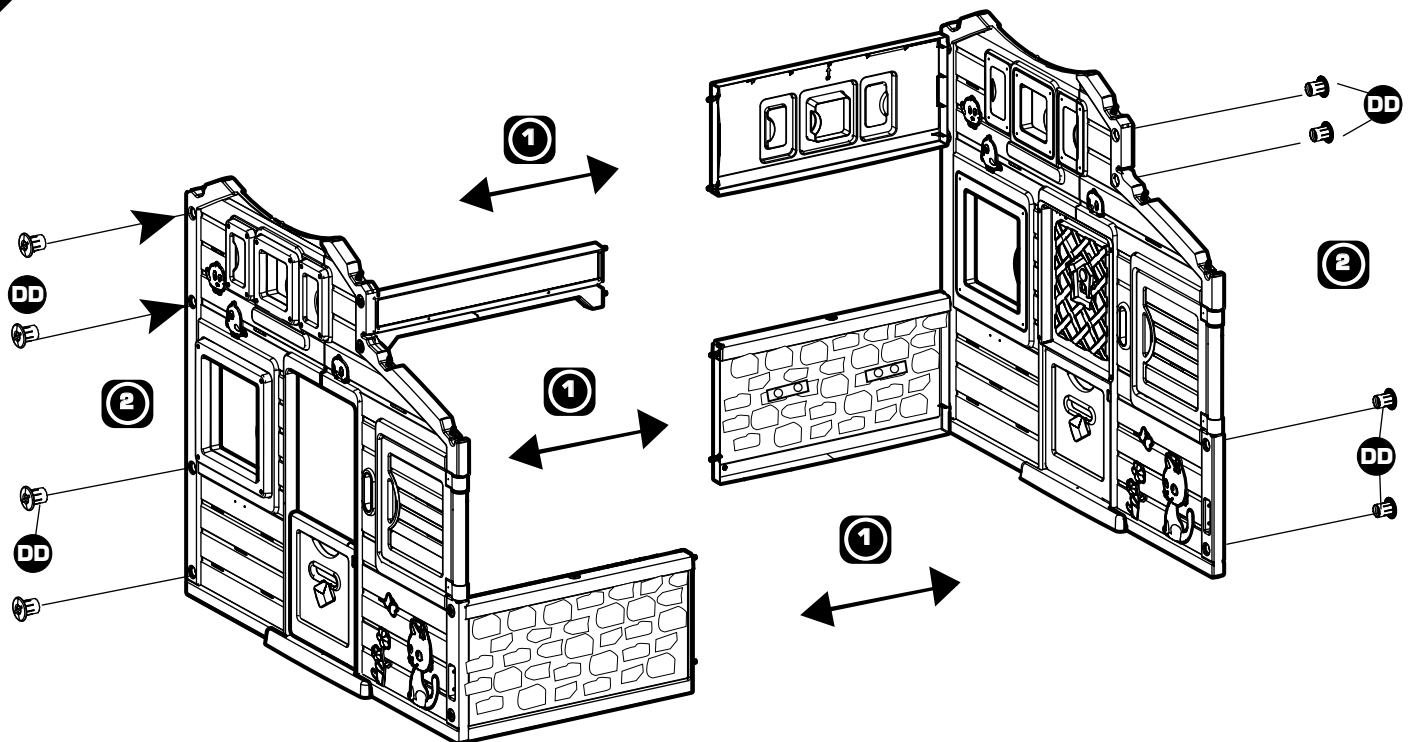
x2


15

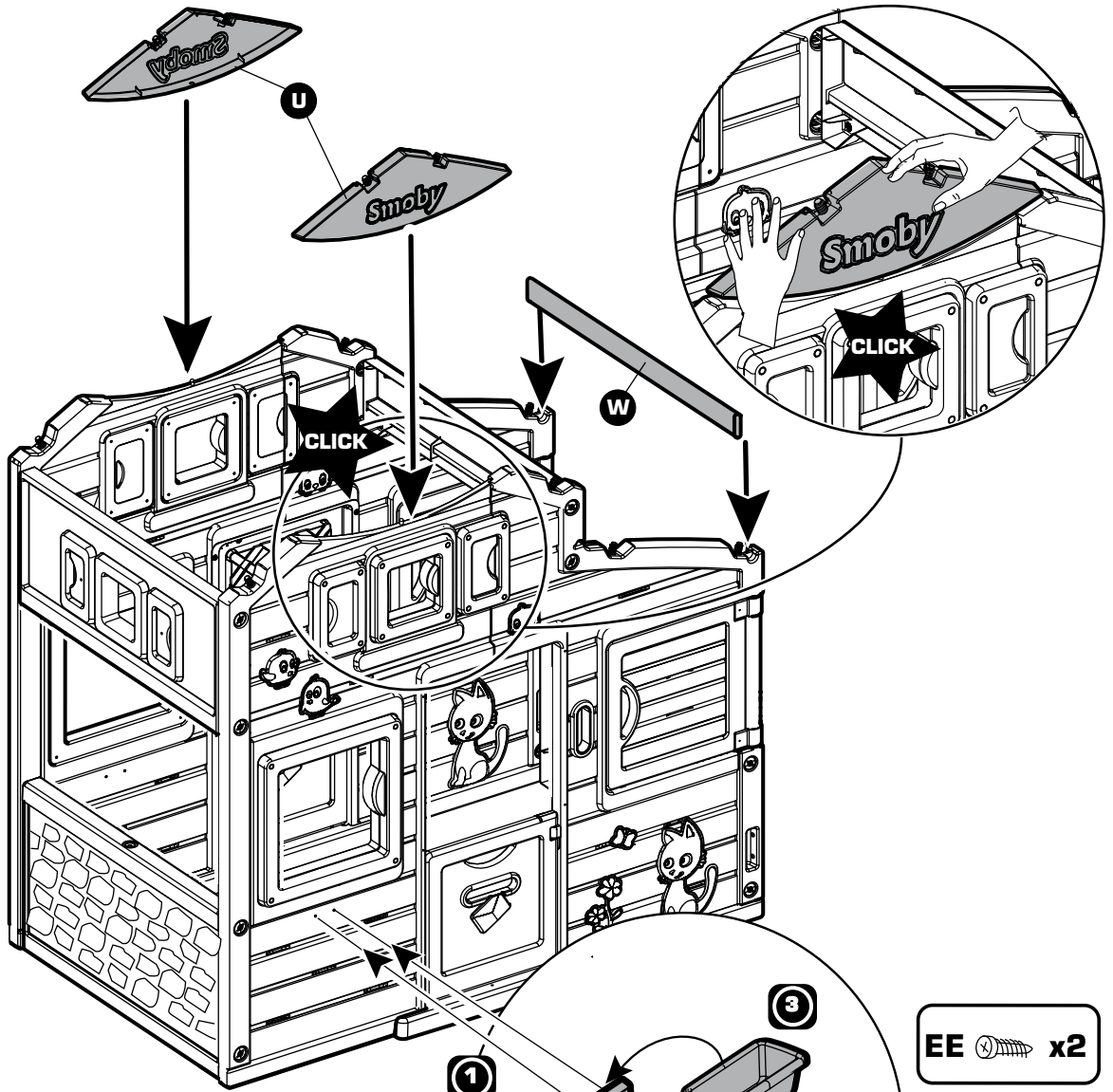


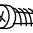
EE  x4

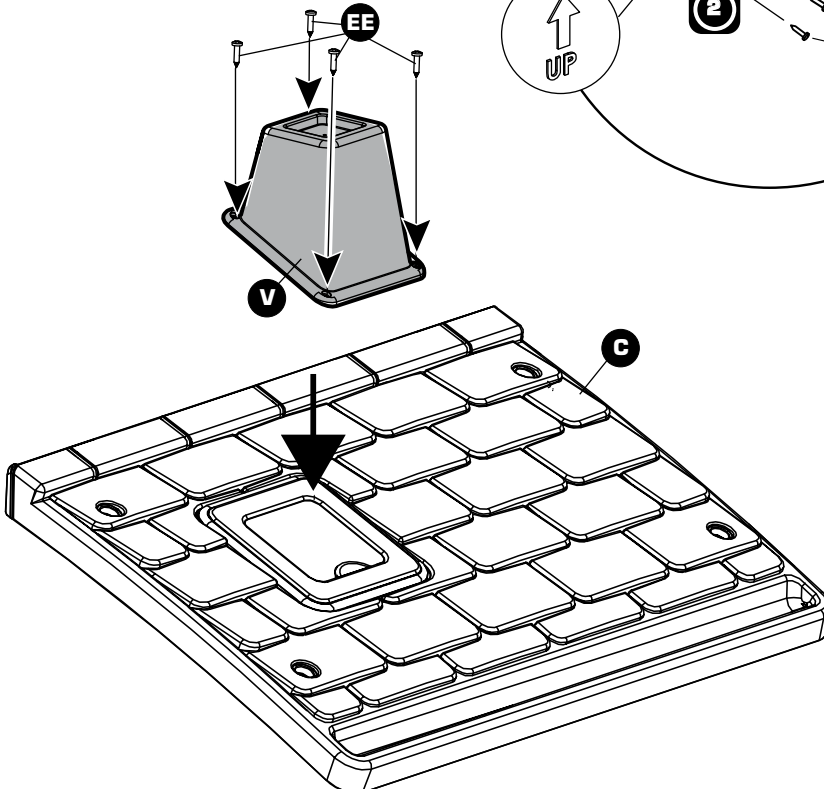
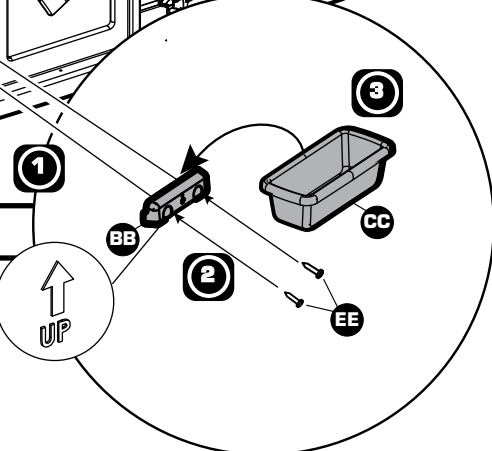
16




DD  x8

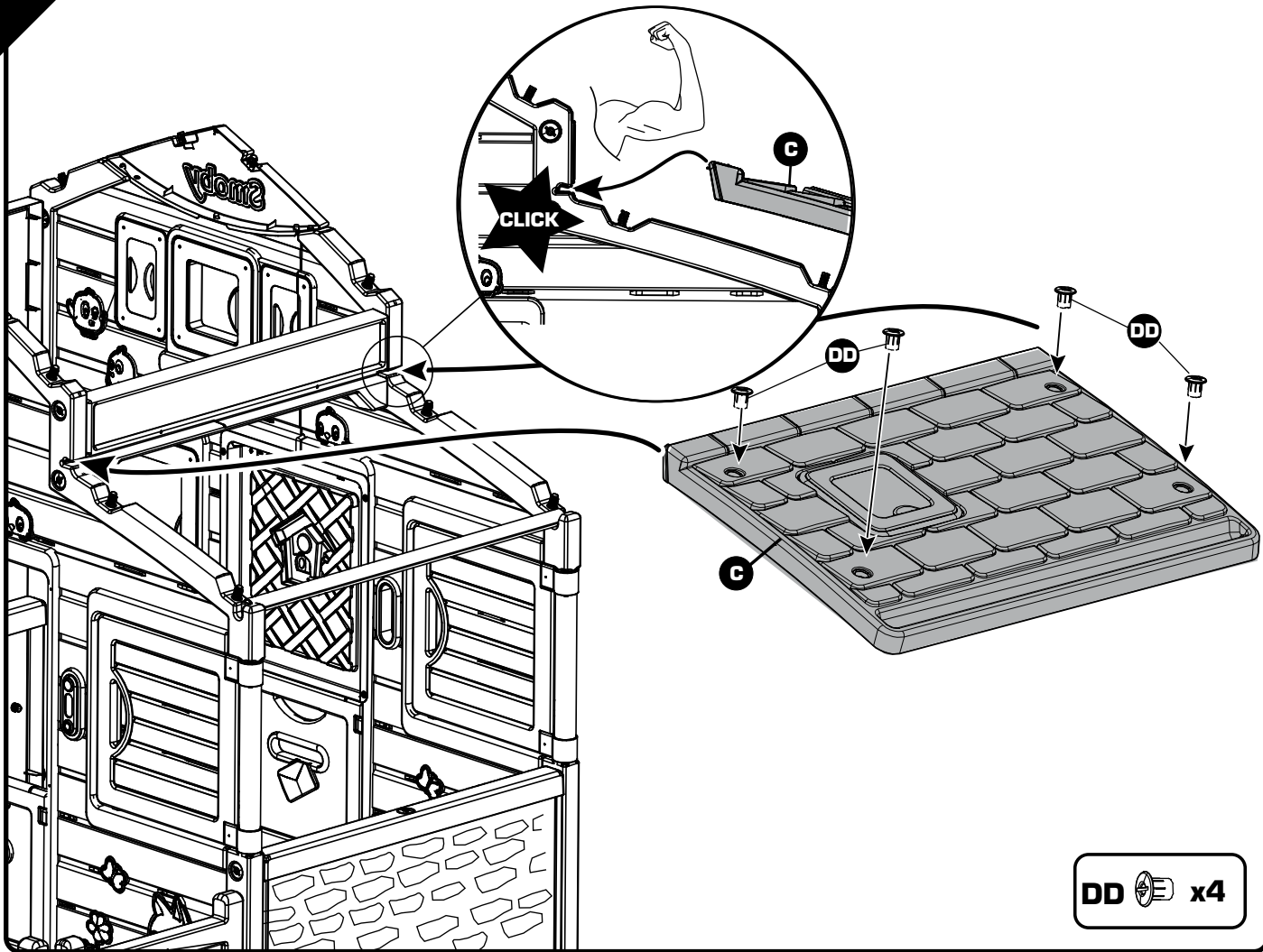


EE  x2

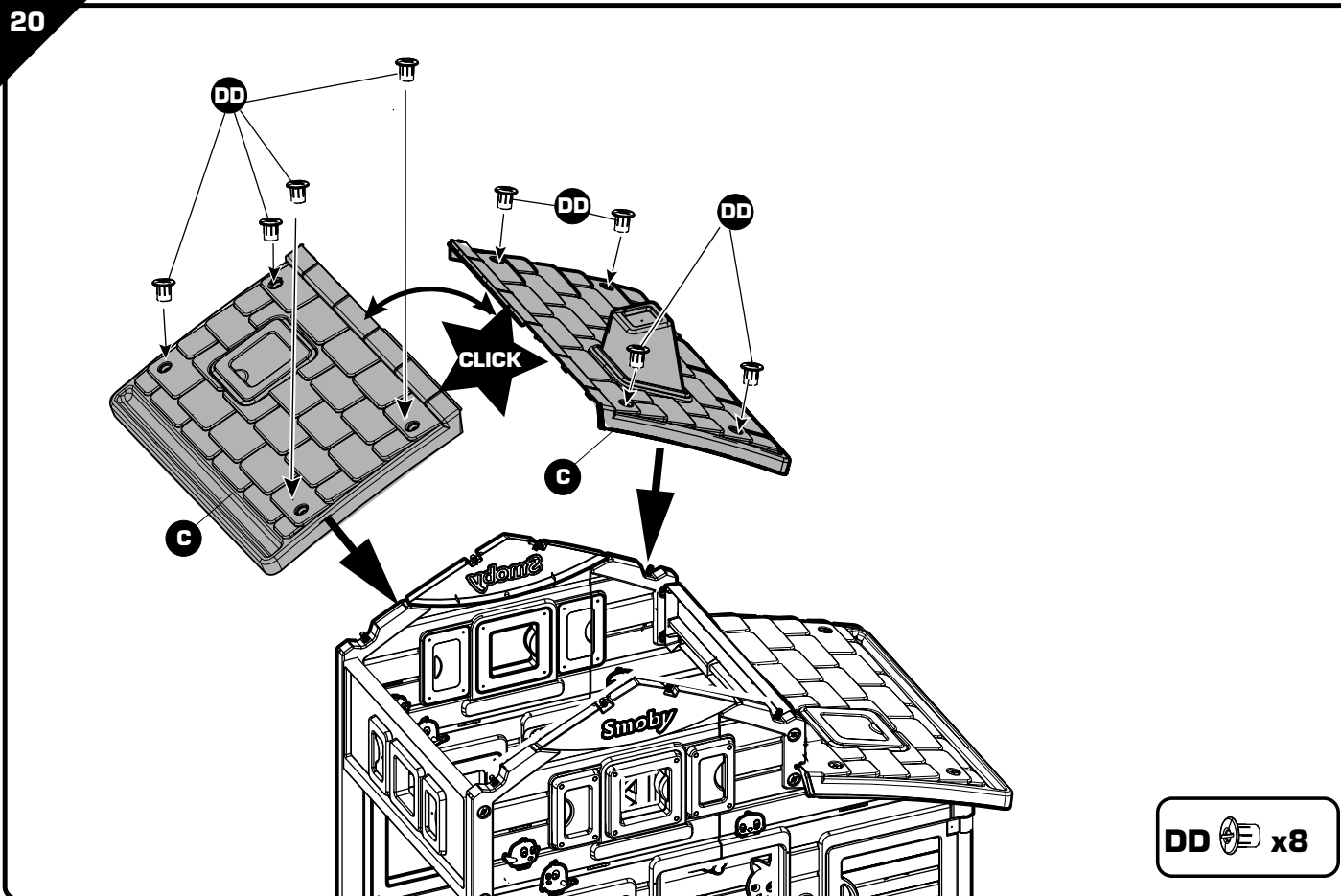


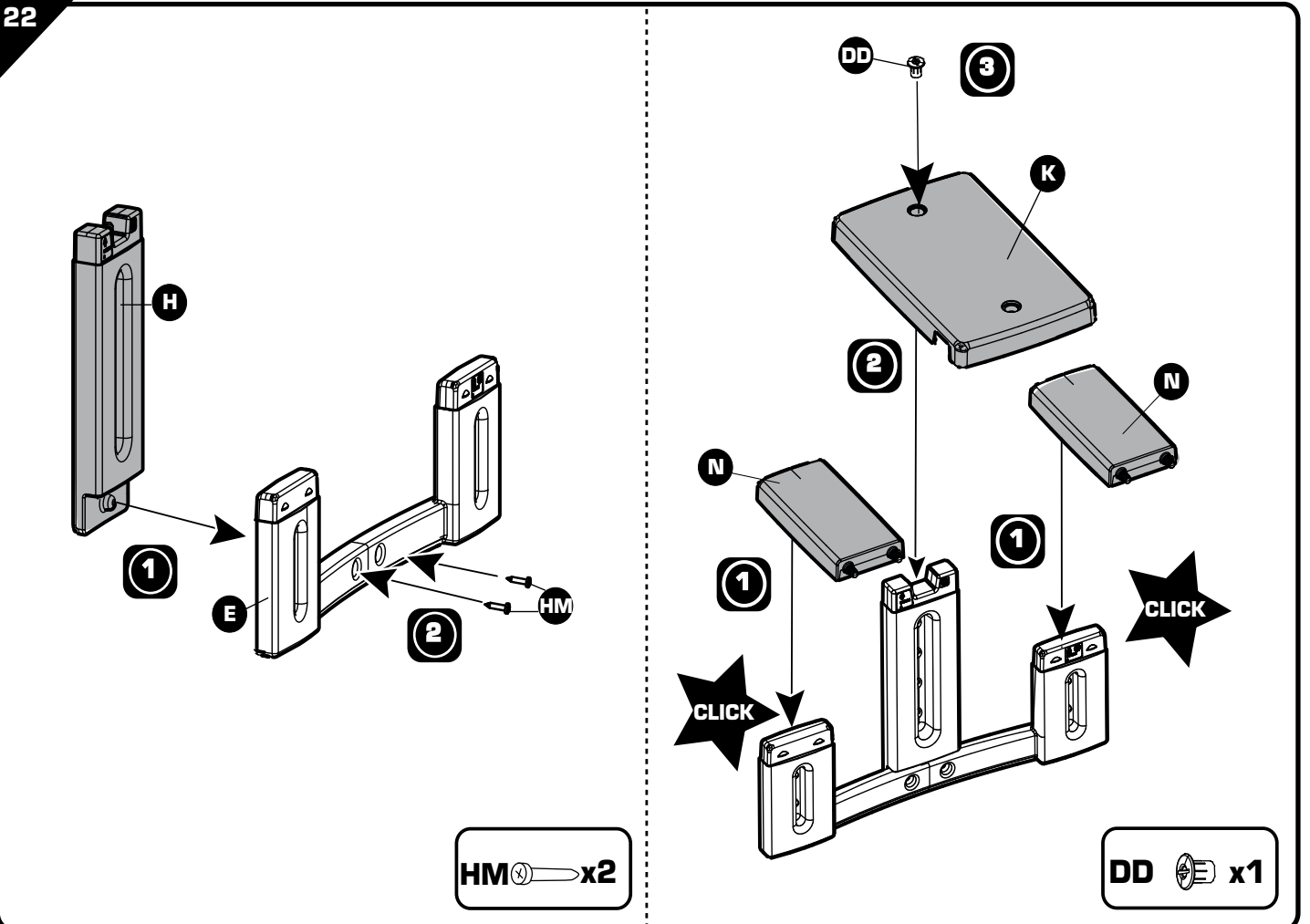
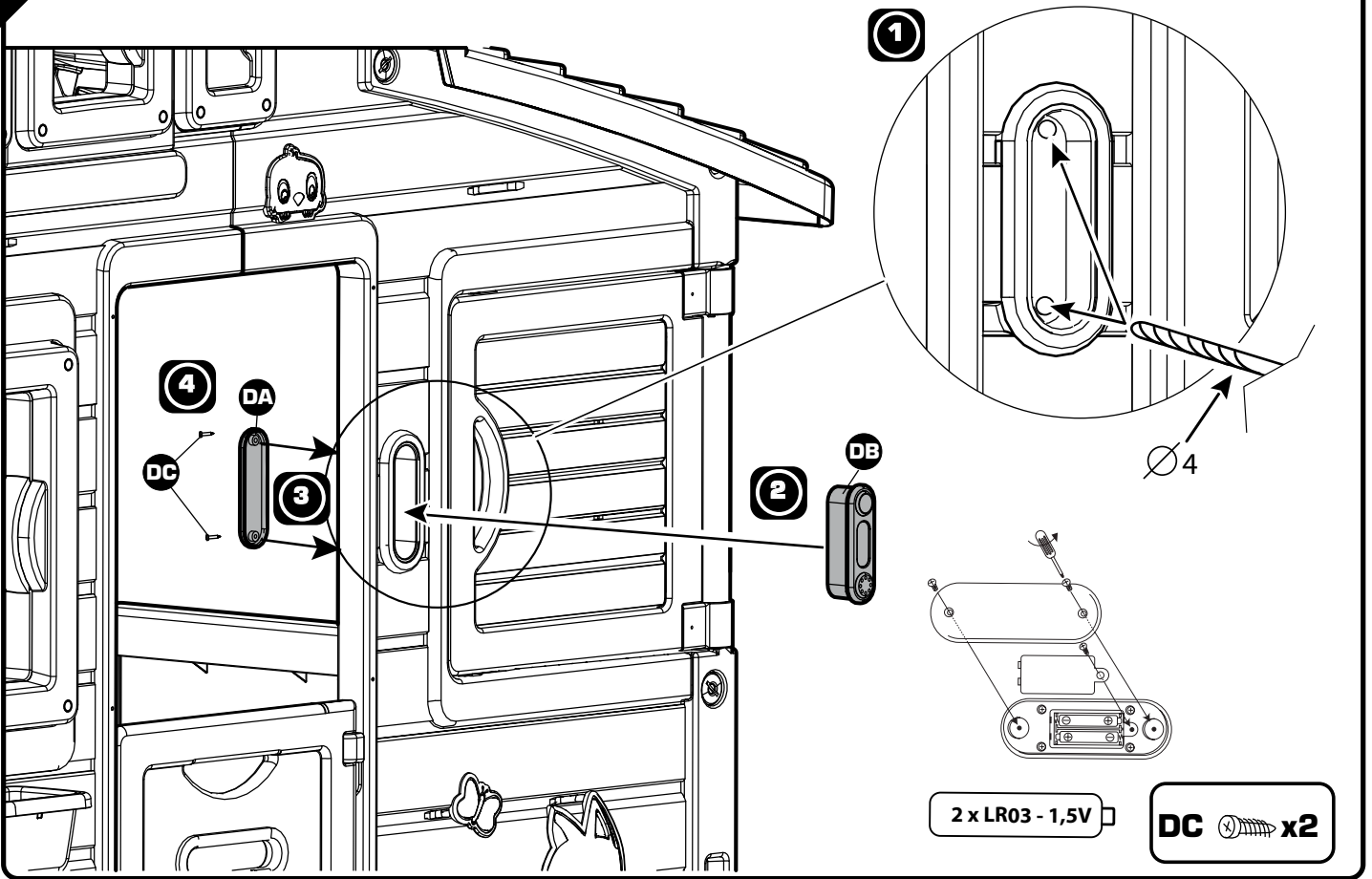
EE  x4

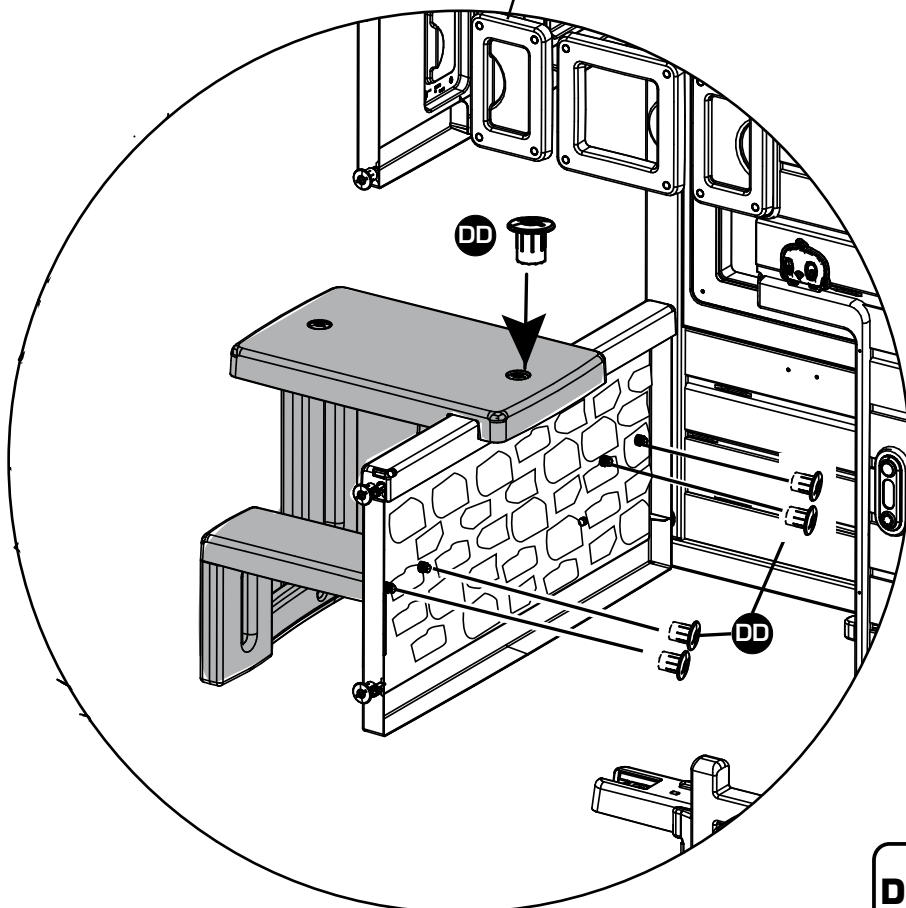
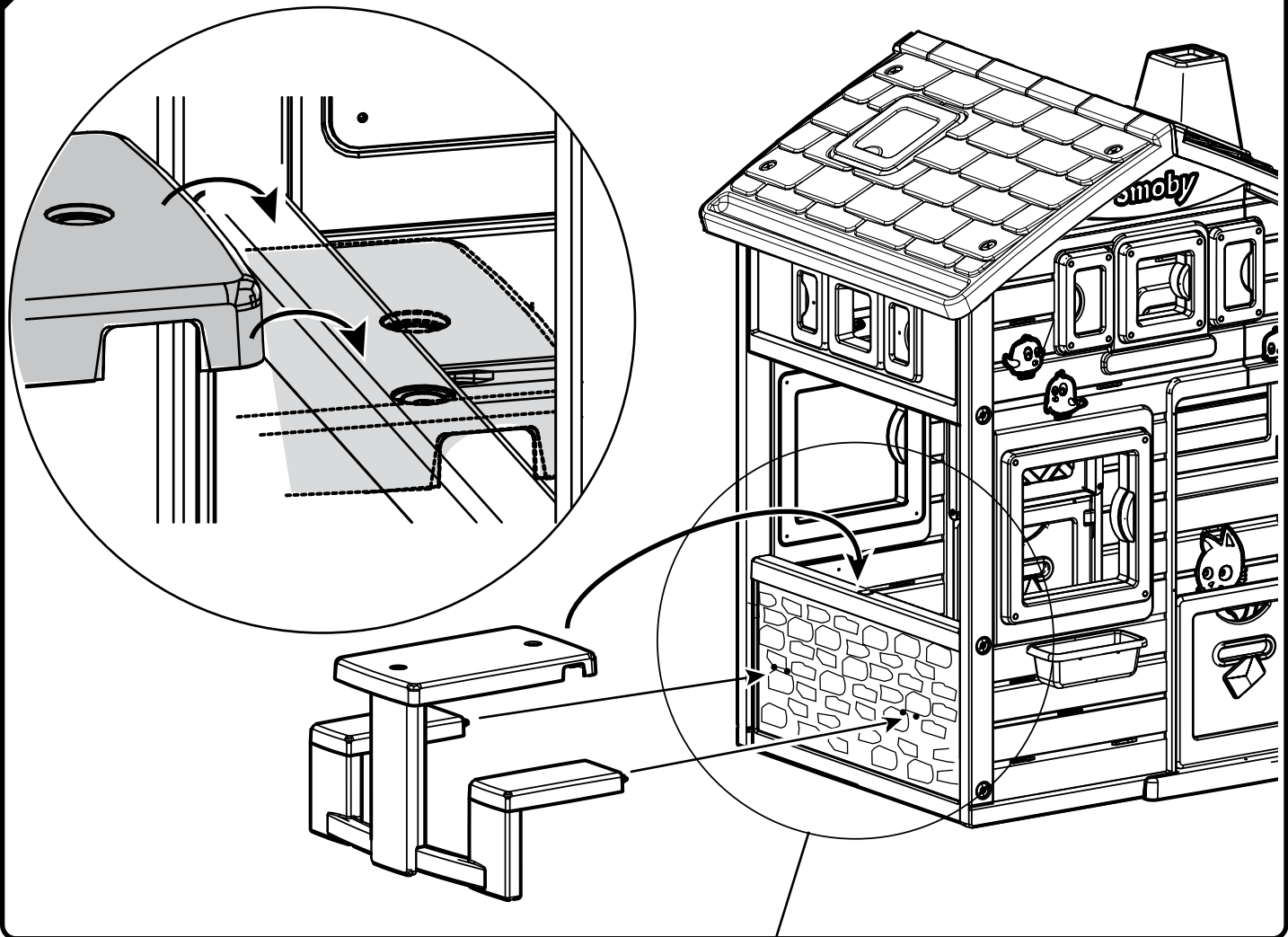
19



20

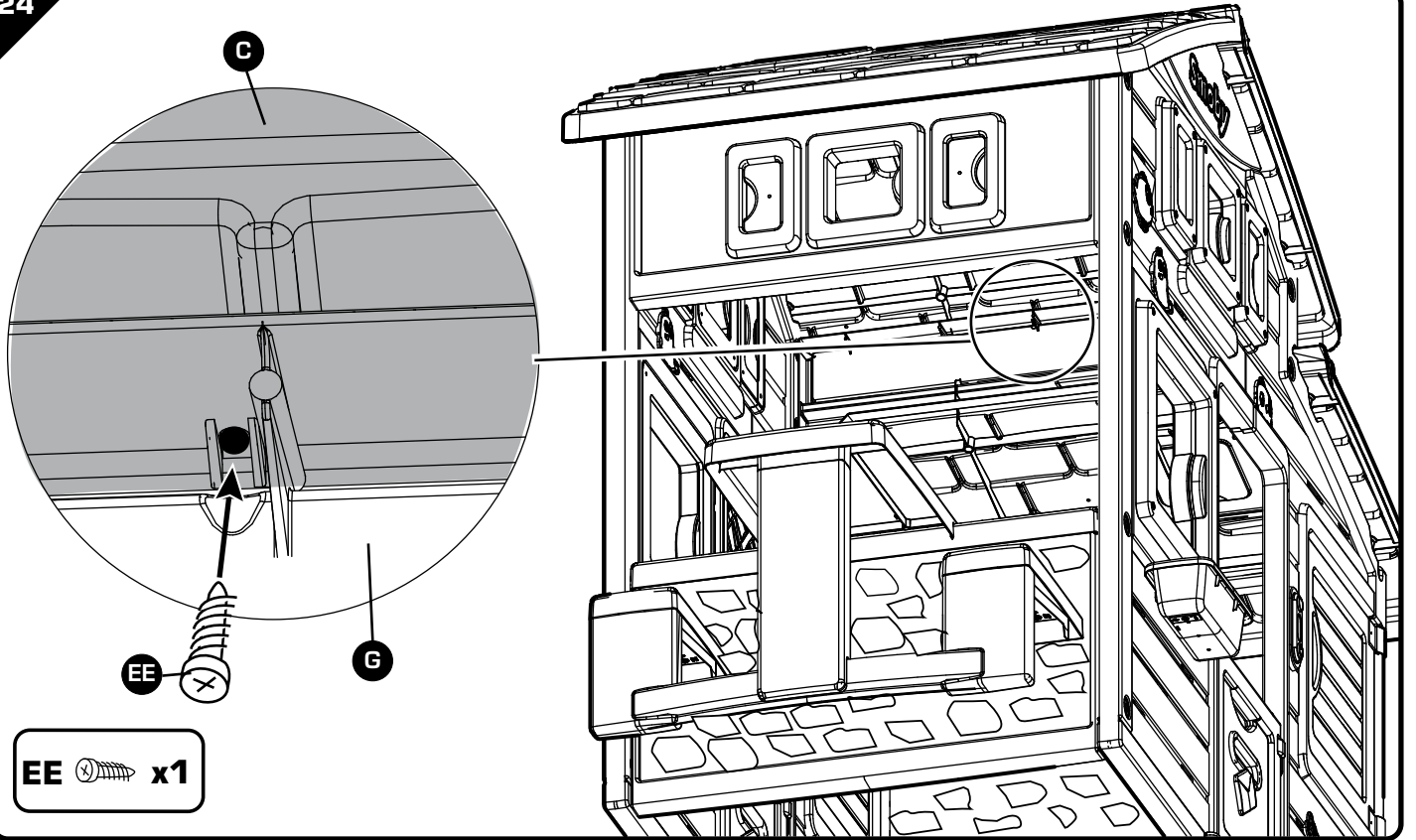




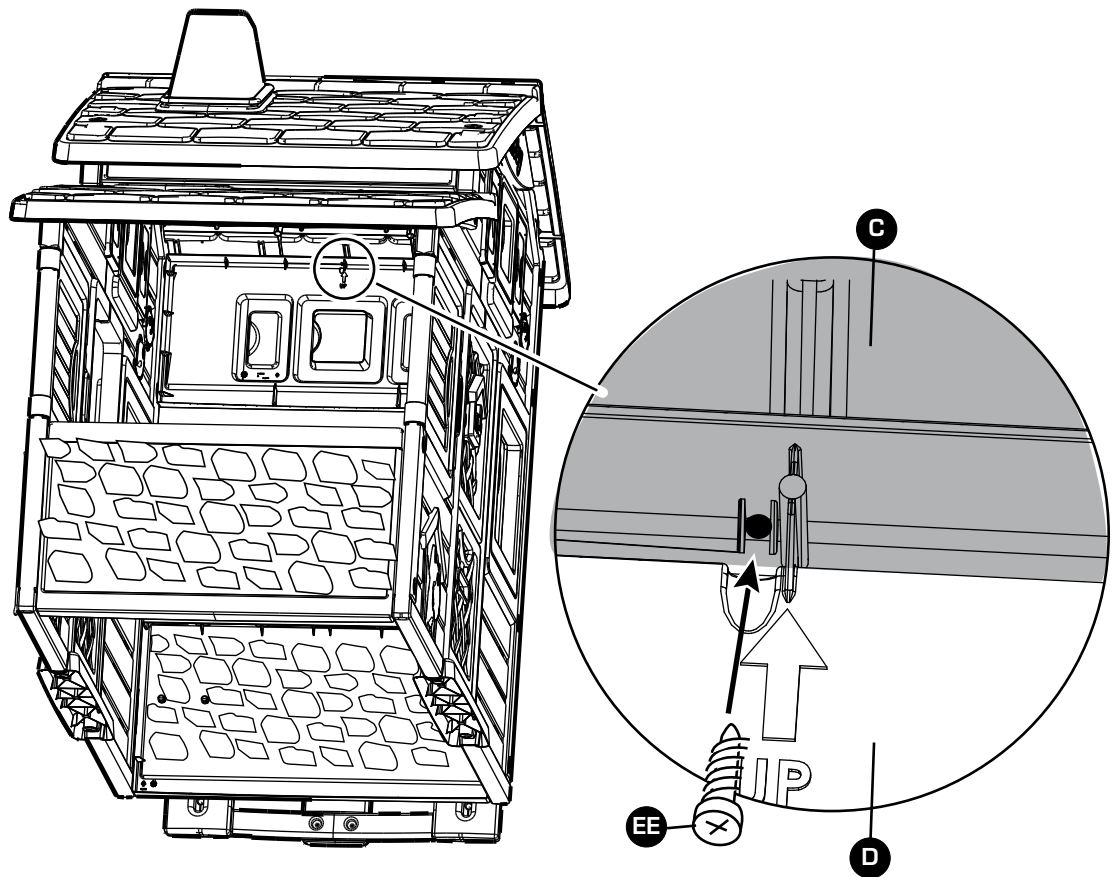


DD  x5

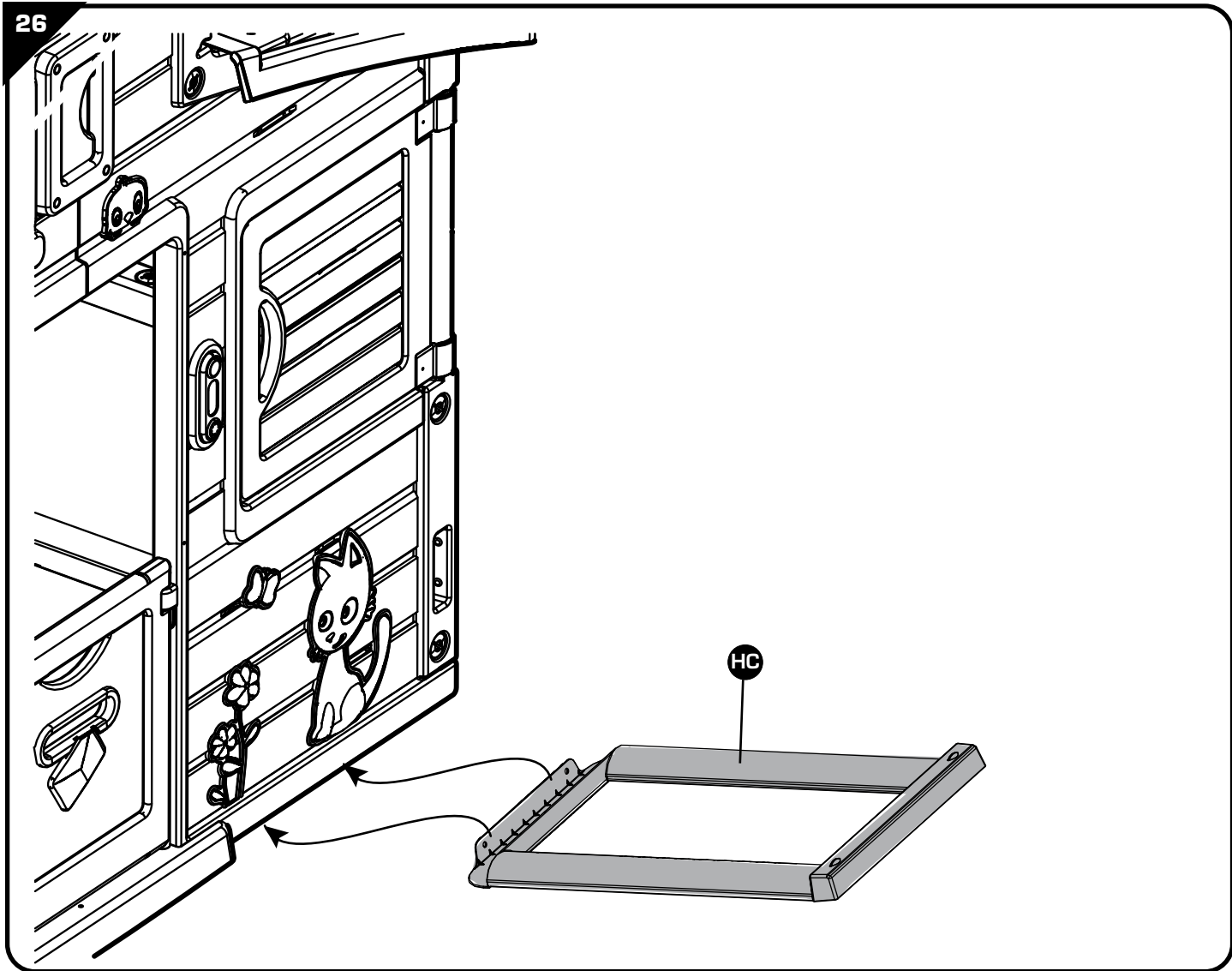
24



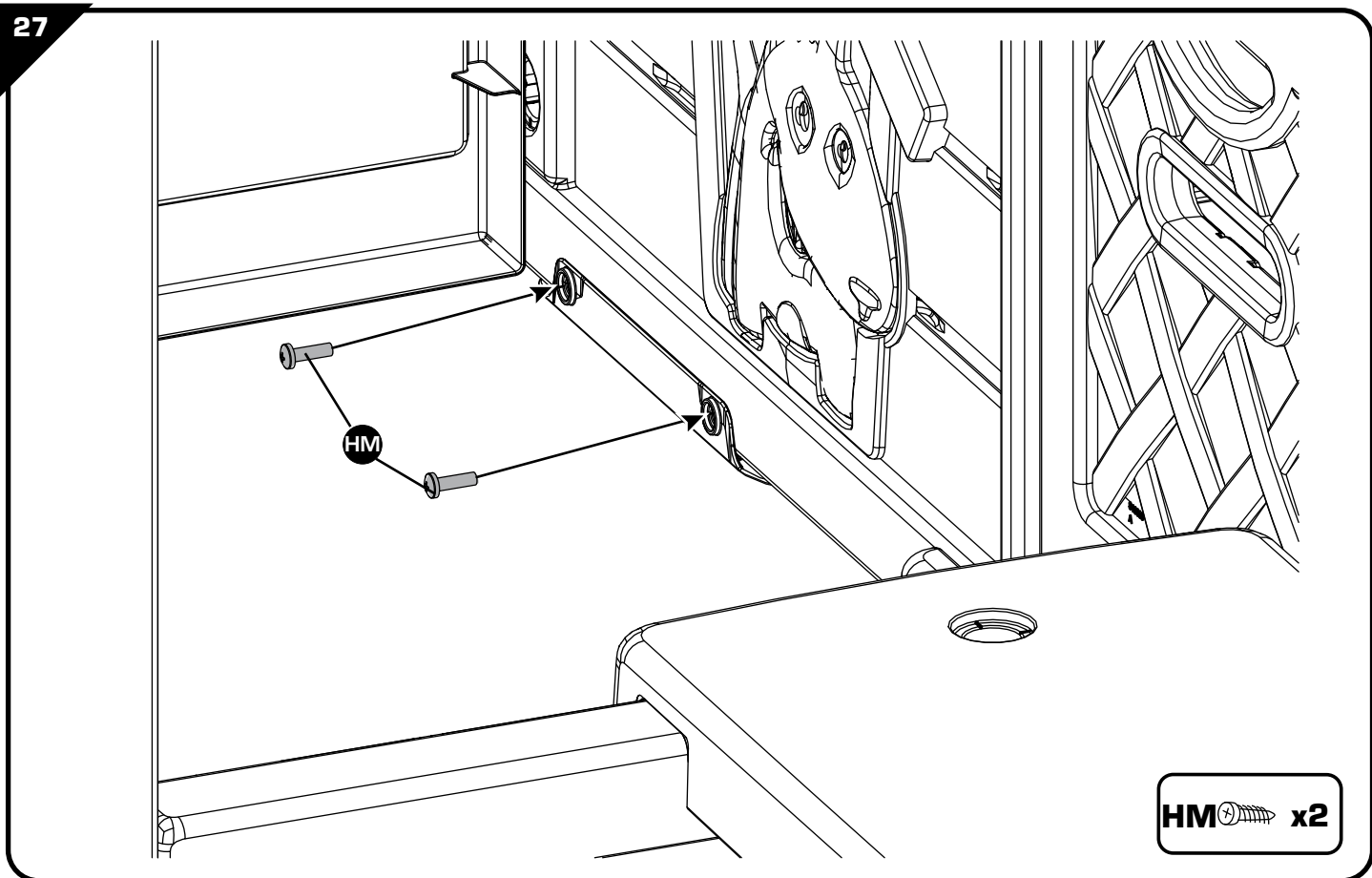
25

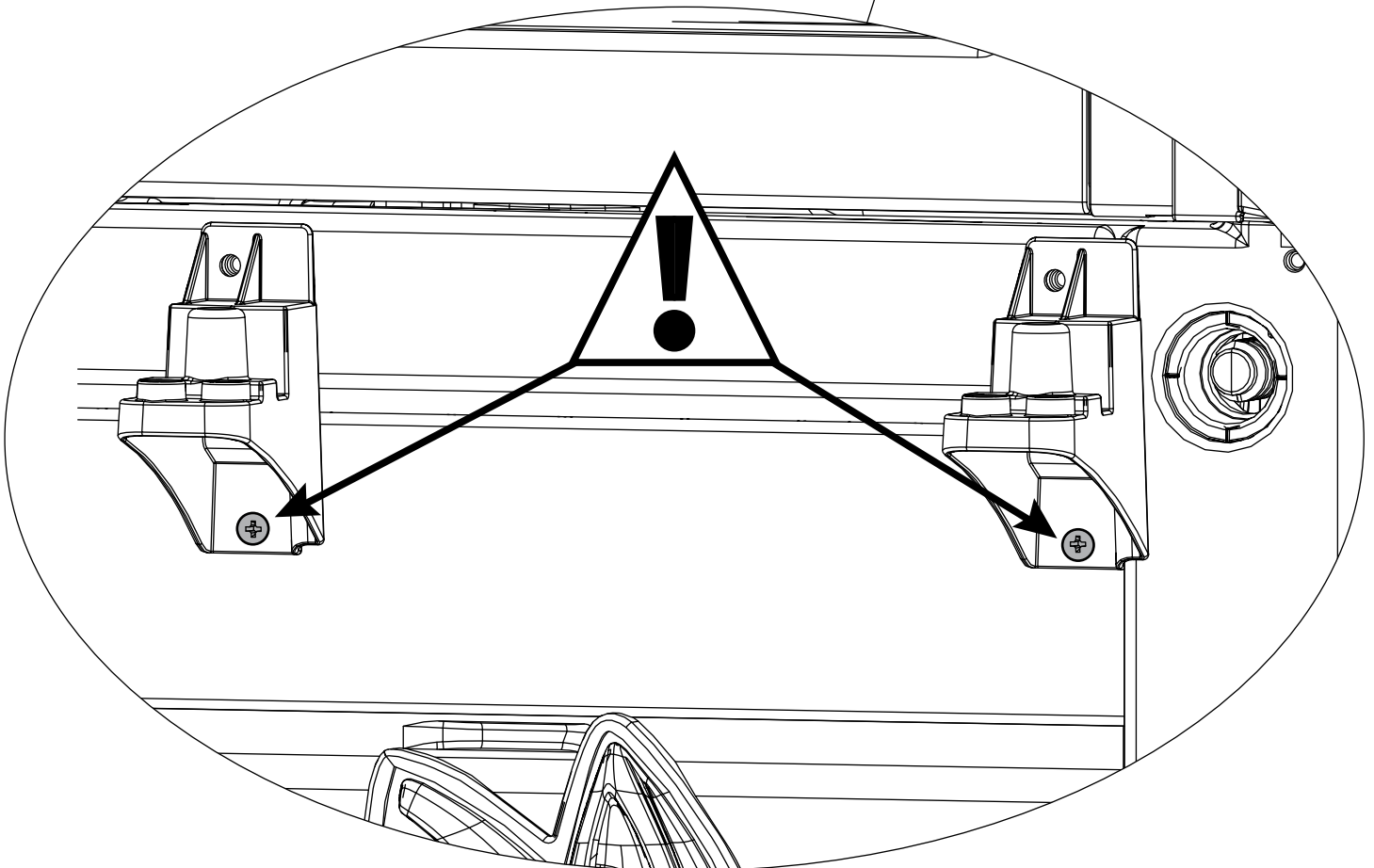
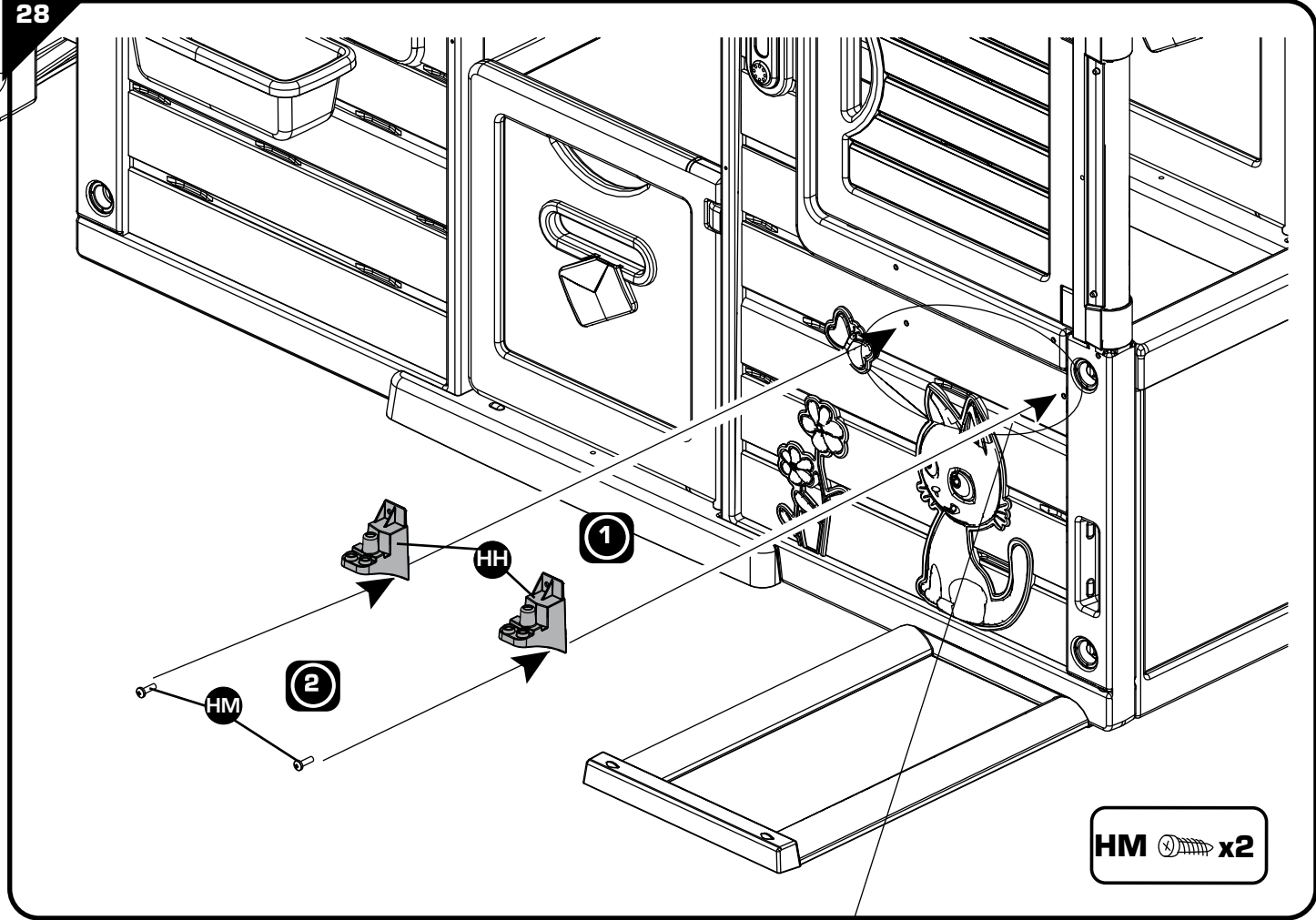


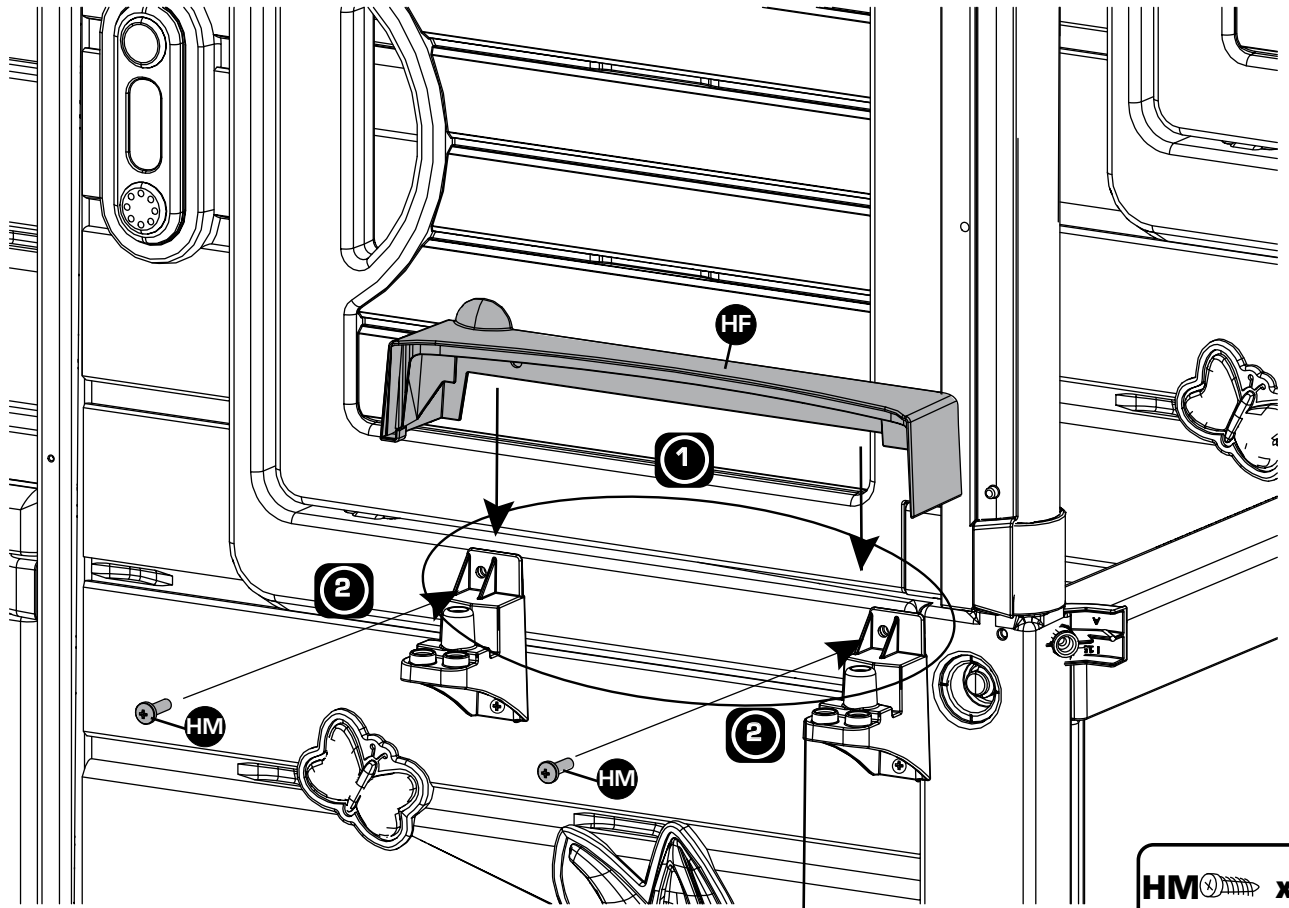
26



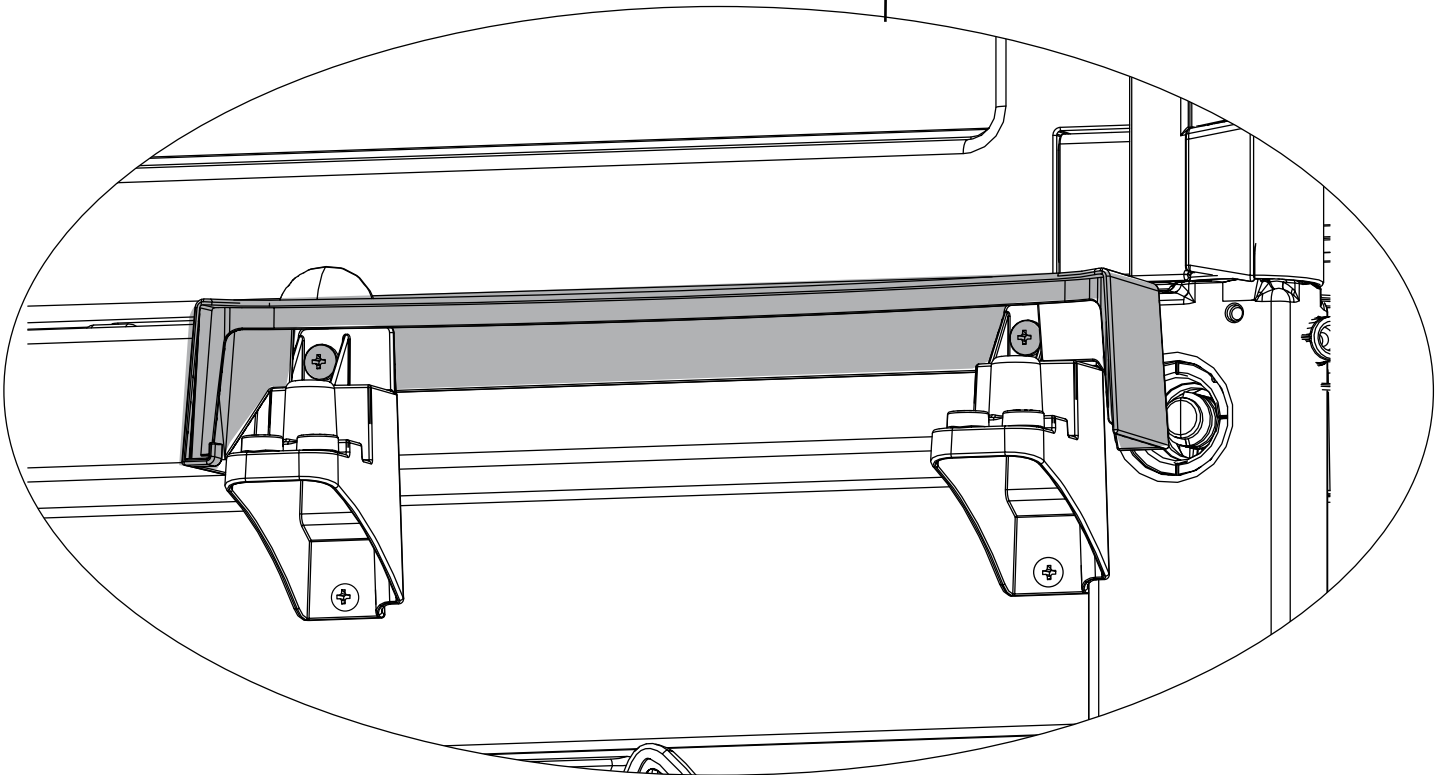
27

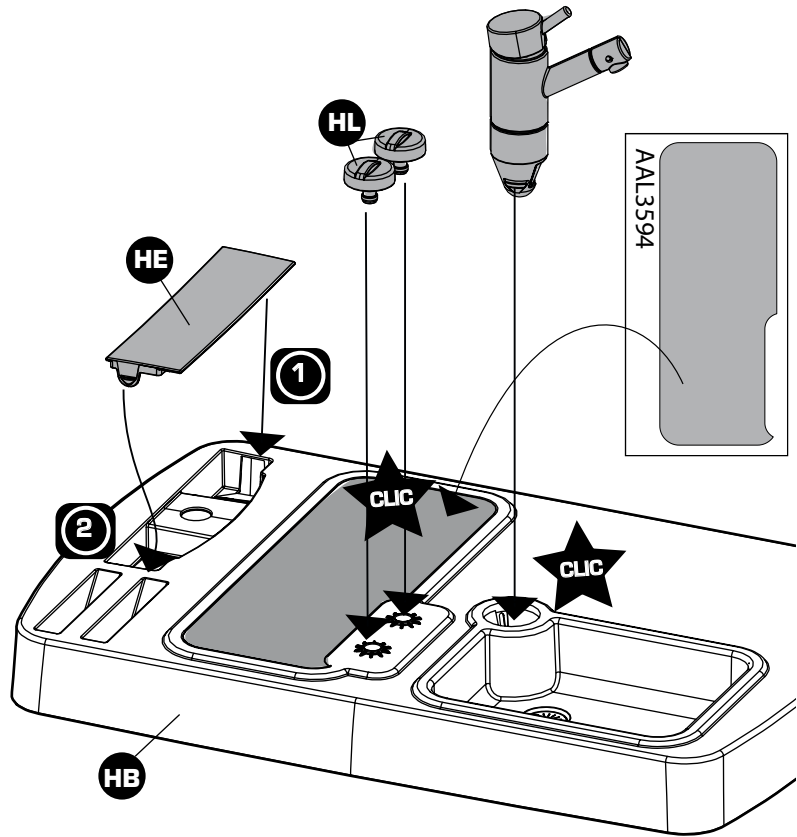
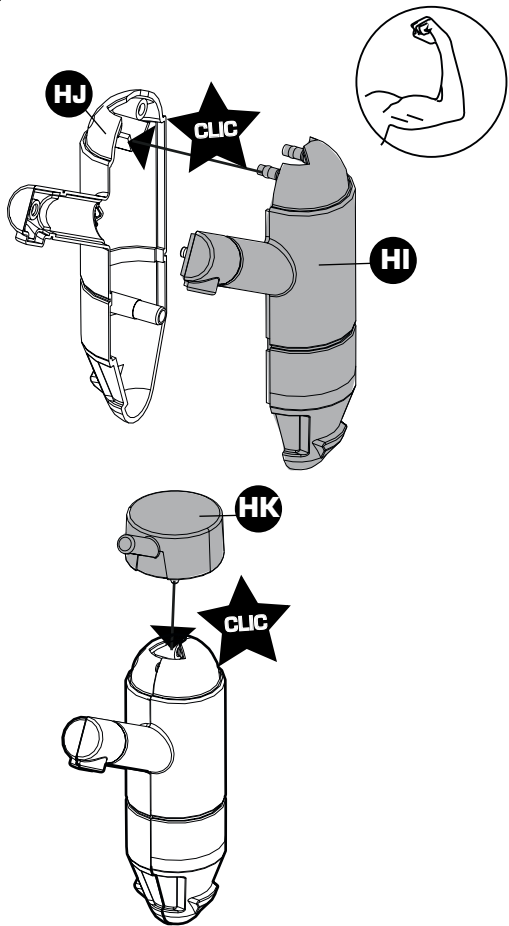




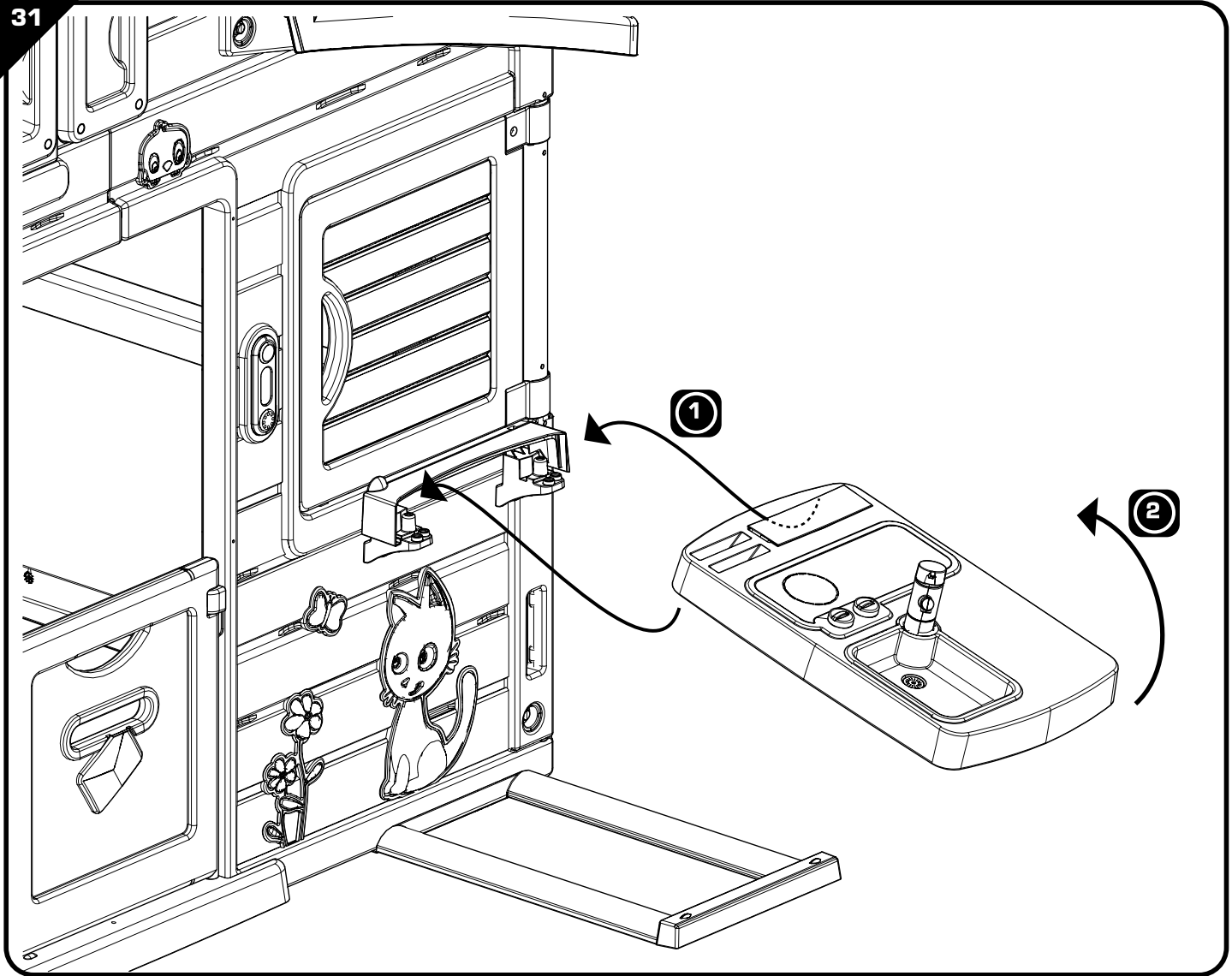


HM  x2

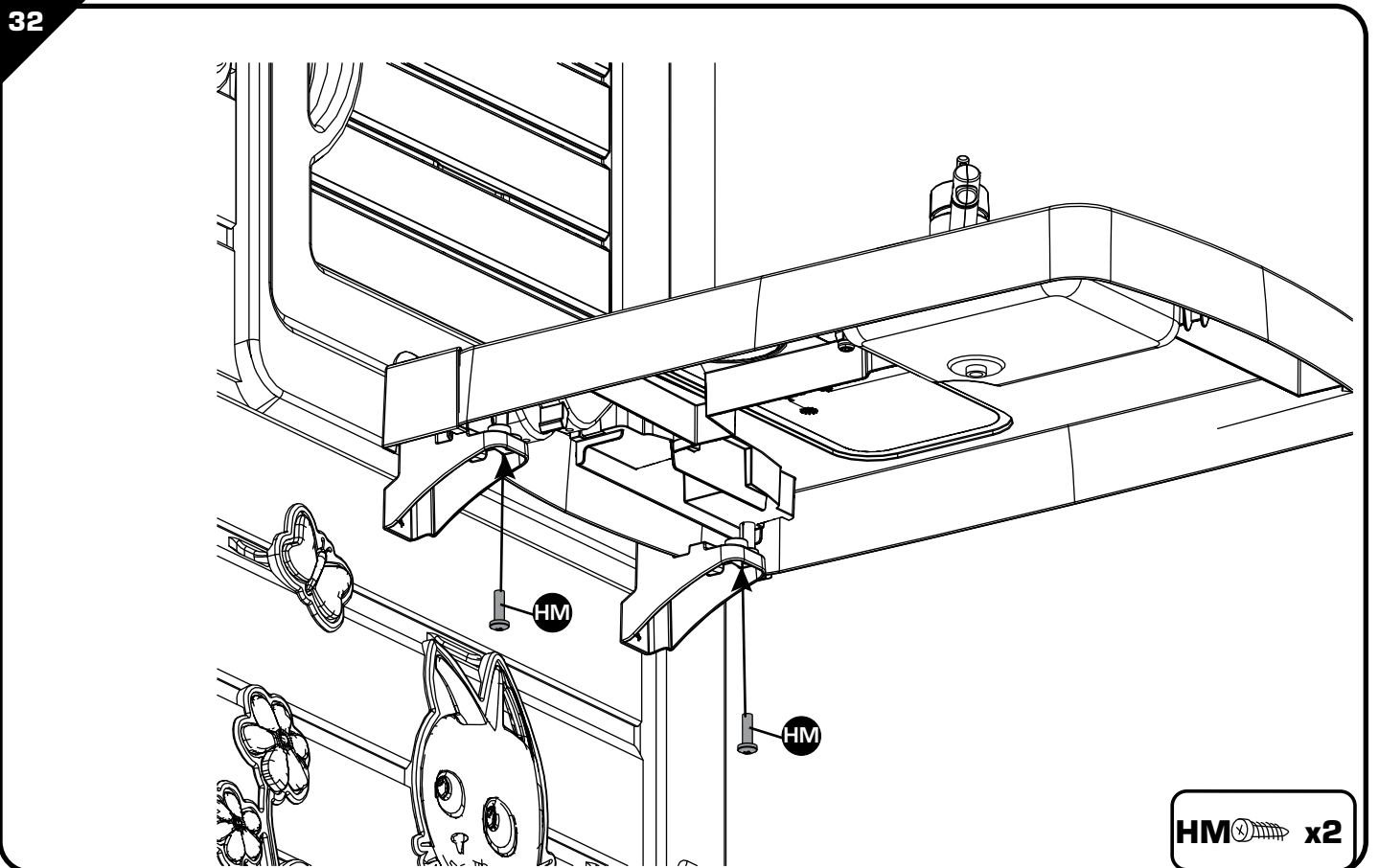




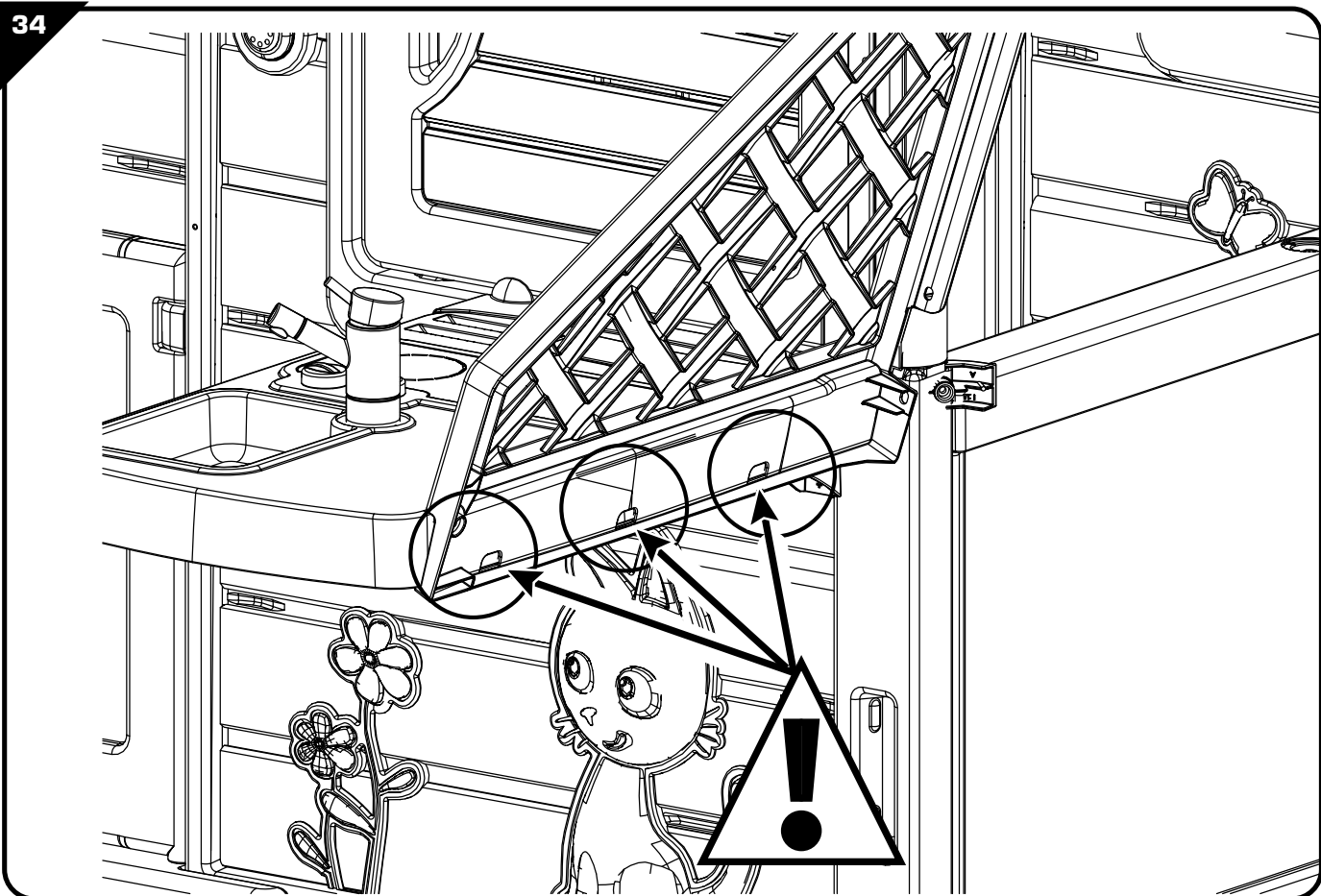
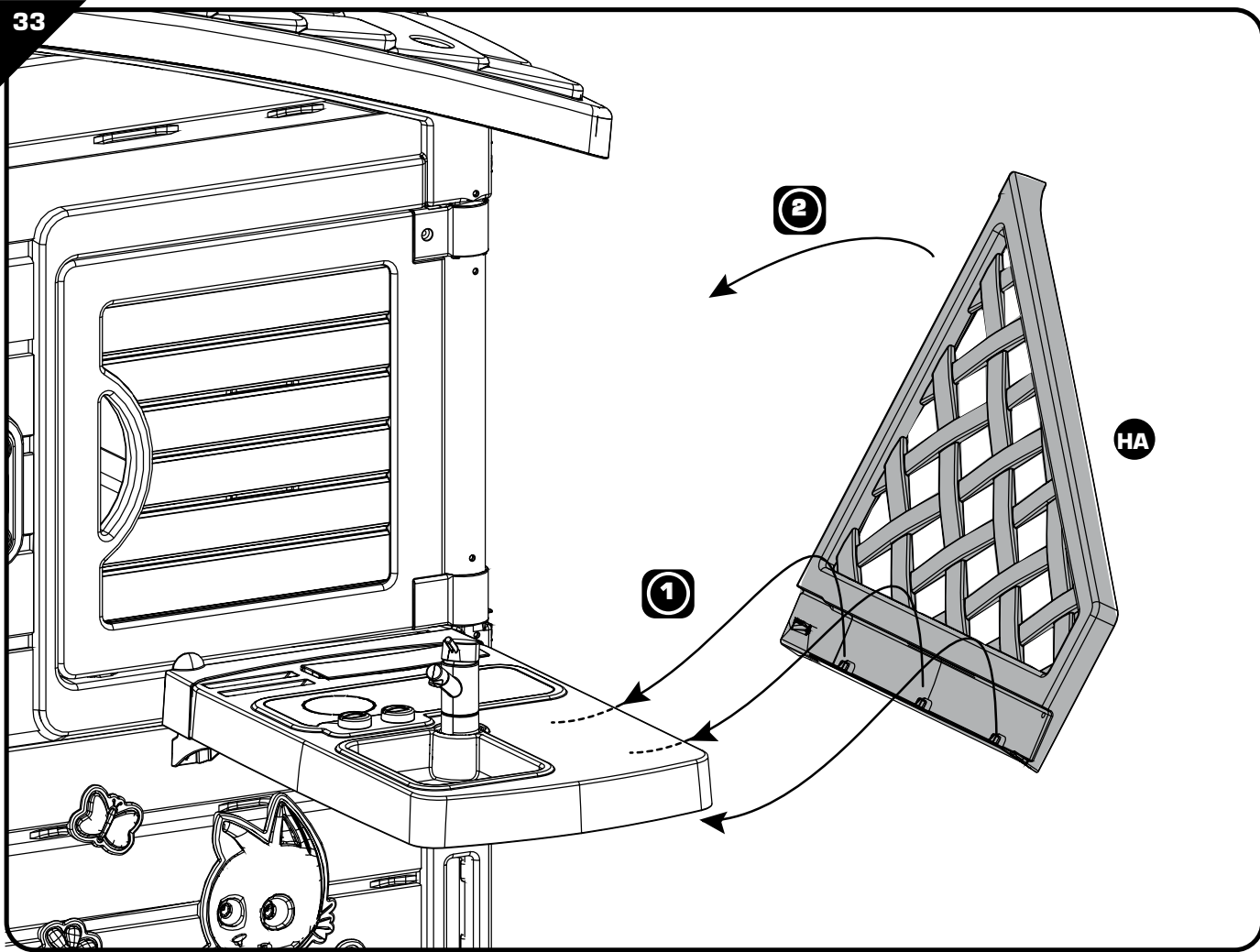
31



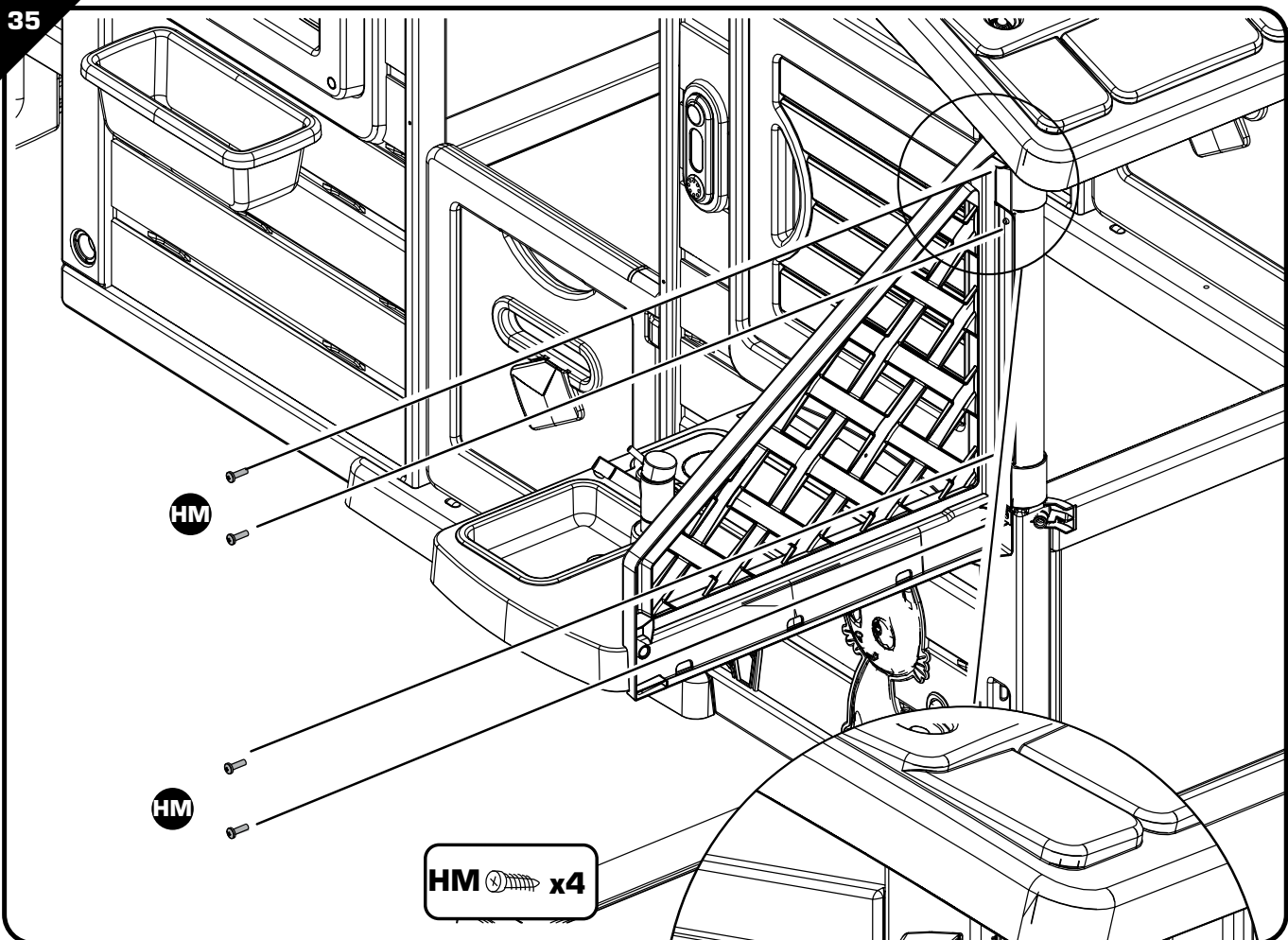
32



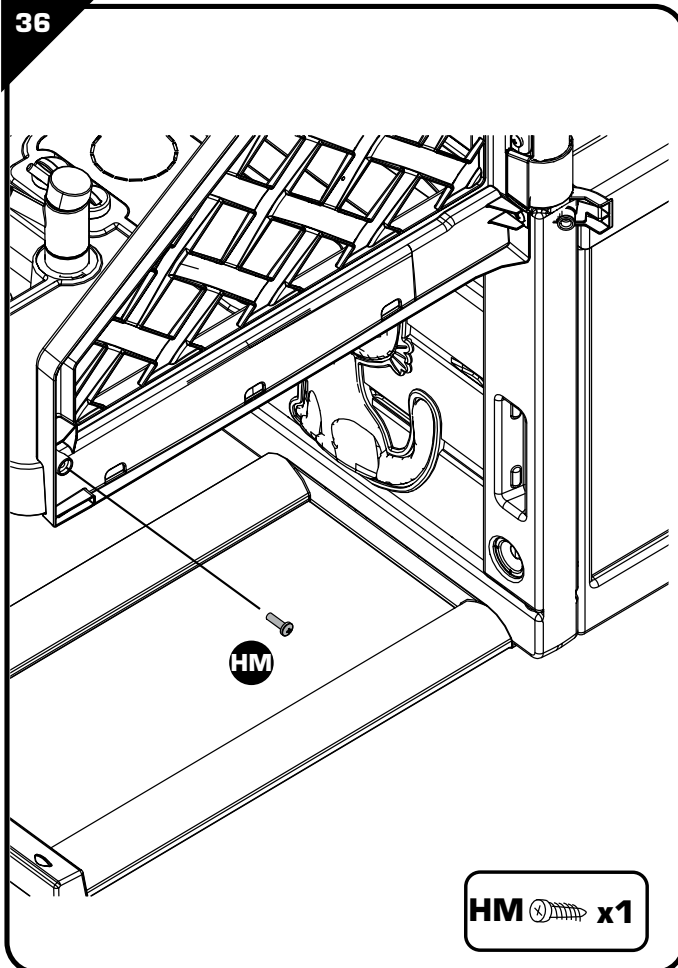
HM  x2



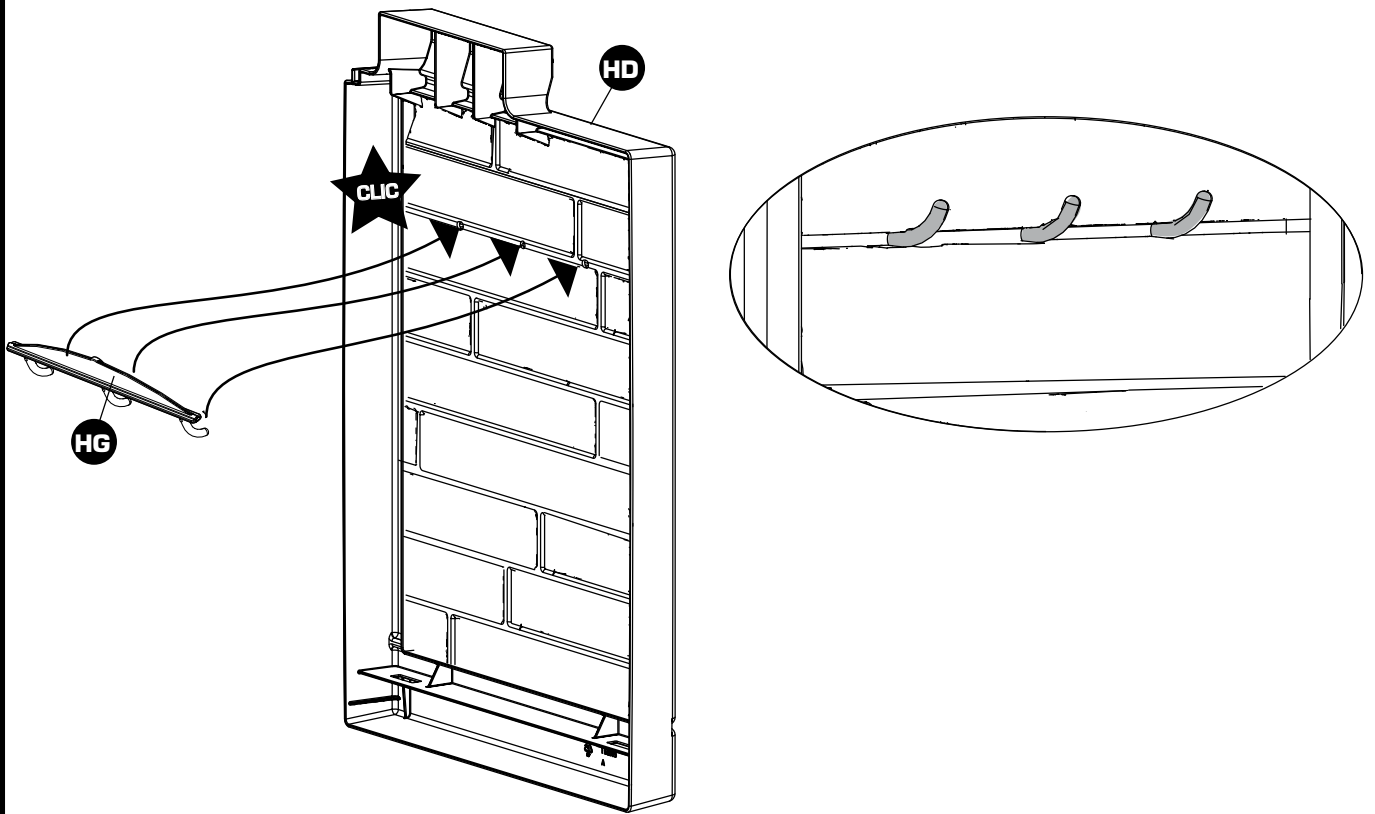
35



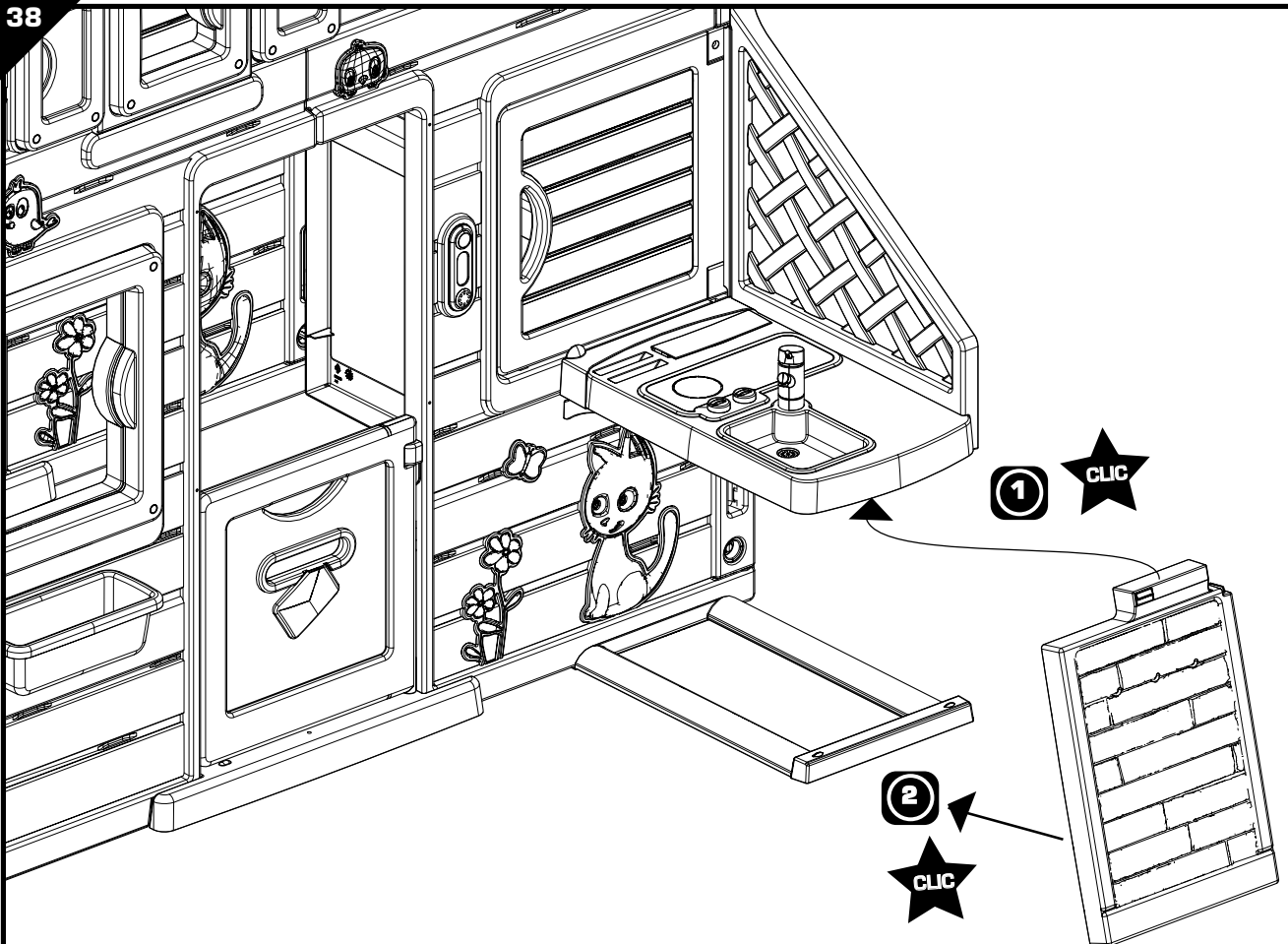
36



37



38



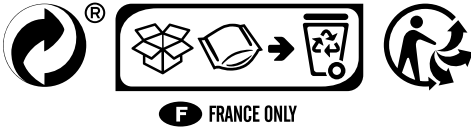
FR - Renseignements importants à conserver. Attention! Pour écarter les dangers liés à l'emballage (attaches, film plastique, embout de gonflage, outils d'assemblage, ...) enlever tous les éléments qui ne font pas partie du produit. Jouet à monter par un adulte responsable. ATTENTION! Ne jamais laisser un enfant jouer sans la surveillance d'un adulte. Toute réclamation doit être accompagnée de la preuve d'achat (ticket de caisse). Les pièces doivent être dégrappées par un adulte avec un outil pour éviter les bords coupants. L'ensembler doit être installé sur un sol plat et horizontal. Ne pas l'installer sur des sols durs, style béton ou bitume; sinon il convient d'utiliser des surfaces amortissantes. Choisissez un endroit non obstrué (2 mètres au minimum autour du produit) afin que les fonctions du jeu ne soient pas entravées et que la sécurité soit assurée, sans clôtures, garages, maisons, piscine, branches suspendues, canalisations ni câbles électriques. Vérifiez régulièrement l'état du produit au début de chaque session de jeu (assemblage, protection, les pièces en plastique et / ou les pièces électriques). Resserrer ou refixer les éléments de sécurité et les parties principales si nécessaire. Si un défaut est constaté, ne pas utiliser le produit avant qu'il ne soit réparé. Le non-respect des consignes pourrait provoquer une chute, un basculement ou diverses dégradations. Pendant la période hivernale, ne pas donner de choc violent sur le jouet au risque de le détériorer. Toute modification réalisée sur le jouet d'origine (par exemple, l'ajout d'un accessoire) doit être faite selon les instructions fournies par le distributeur original du jouet. Les composants défectueux doivent être remplacés selon les instructions du fabricant. ATTENTION! Réservez à un usage familial. Destinée à une utilisation intérieure ou extérieure. Il est conseillé en cas d'intempéries ou en période hivernale, pour assurer notamment une meilleure tenue des couleurs de rentrer le produit à l'abri. Les dommages suite à un événement climatique (vent fort, tempête, grêle, neige, ...) ne sont pas couverts par la garantie du fabricant, merci de contacter votre assureur pour la prise en compte ce risque. **GB** - Important information to be kept. Warning! To avoid any hazards related to the packaging (tags, plastic film, inflation nozzle, assembly tools, etc.), remove all of the parts that are not part of the product. Toy to be assembled by a responsible adult. WARNING! Never allow a child to play without adult supervision. Any complaint must be accompanied by the proof of purchase (receipt). The plastic or metal links between parts should be removed by an adult to avoid sharp edges. The unit must be installed on flat, horizontal ground. Do not install on hard ground, for instance concrete or asphalt, without laying a shock-absorbing surface. Choose an area free of any obstacle (2 mts minimum from the product) that do not interfere the playing functions and do not damage the security, such as fences, swimming pool, garages, houses, hanging branches, pipes or electrical wires. Check regularly at the start of each game session the condition of the product (assembly, protection, plastic parts and / or electric parts). Tighten or re-fix the safety elements and the main parts if necessary. If a defect is noted, do not use the product until it has been repaired. The non-respect of instructions could provoke falling, tipping over or various types of deterioration. During the winter period, do not give a violent hit to the toy which may damage it. Any amendment made on original toy (for example, the addition of an accessory) must be made according to the instructions supplied by the original toy retailer. Defective parts must be replaced according to the manufacturer's instructions. WARNING! Only for domestic use. Designed for interior or exterior use. It is recommended that you store the product indoors in bad weather or during the winter to ensure that the colours last longer. Damage due to a weather event (strong winds, storms, hail, snow, etc.) are not covered by the manufacturer's warranty. Please contact your insurer to take this risk into account. Do not use the product before it is properly installed. Adult supervision is necessary for children under 4 years of age. **DE** - Wichtige Hinweise, die aufzuheben sind. Achtung: Um die mit der Verpackung verbundenen Gefahren (Befestigungen, Plastikfolien, Stützen zum Aufpumpen, Montagerwerkzeuge ...) zu vermeiden, alle Elemente, die nicht Teil des Produktes sind, entfernen. Muss von einem verantwortlichen Erwachsenen zusammen gebaut werden. ACHTUNG! Ein Kind niemals ohne Aufsicht eines Erwachsenen spielen lassen. Bei Reklamationen den Kaufnachweis mitschicken (Kassenschein). Die Teile müssen von einem Erwachsenen mit einem Werkzeug abgetrennt werden, so dass keine schneidenden Kanten entstehen. Die Einheit muss auf ebenem und horizontalem Boden aufgestellt werden. Nicht auf harten Böden wie Beton oder Bitumen aufstellen: anderenfalls sollten dämpfende Flächen benutzt werden. Wählen Sie einen nicht blockierten Ort (mindestens 2 m Abstand zum Gerät), an dem die Spielfunktionen nicht eingeschränkt sind und die Sicherheit gewährleistet werden kann, ohne Umzäunung, Garagen, Häuser, Schwimmbecken, überstehende Äste, Kanalisation oder elektrische Leitungen. Überprüfen Sie den Zustand des Produkts (Zusammenbau, Schutzfunktion, Kunststoff- und/oder Elektroteile) ehe damit gespielt wird. Die Sicherheitselemente und Hauptelemente regelmäßig prüfen und nachziehen oder neu befestigen. Wird ein Fehler festgestellt, darf das Produkt erst wieder verwendet werden, wenn es repariert wurde. Die Nichteinhaltung dieser Anweisungen kann zu einem Sturz, einem Umkippen oder verschiedenen Schäden führen. Während des Winters darf das Spielzeug keinen schweren Schlägen ausgesetzt sein, es könnte beschädigt werden. Veränderungen an dem Original-Spielzeug (beispielsweise der Aufbau von Teilen) dürfen nur entsprechend den Anweisungen des ursprünglichen Anbieters vorgenommen werden. Beschädigte Komponenten müssen gemäß der Anleitungen des Herstellers ausgetauscht werden. ACHTUNG! Nur für den Hausgebrauch. Vorgesehen für die Verwendung in Innenräumen oder im Freien. Bei schlechter Witterung und im Winter sollte das Produkt drinnen gelagert werden, um insbesondere ein besseres Halten der Farben zu erlauben. Wetterbedingte Schäden (starker Wind, Sturm, Hagel, Schnee ...) werden nicht von der Herstellergarantie abgedeckt. Wenden Sie sich bitte an Ihre Versicherung, um dieses Risiko zu berücksichtigen. **NL** - Belangrijke inlichtingen die u moet bewaren. Opgelet! Om alle gevaaren verbonden aan de verpakking (klemmen, plastic folie, oppompe-opzetstuk, montagegereedschap, ...) te elimineren, moeten alle onderdelen die geen deel uitmaken van het product worden verwijderd. Door een aansprakelijke volwassene te monteren speelgoed. WAARSCHUWING! Laat het kind nooit zonder toezicht van een volwassene spelen. Elke klacht moet worden vergezeld door het aankoopbewijs (kassabon). De plastic bandjes die de onderdelen onderling vasthouden moeten door een volwassene met een stuk gereedschap verwijderd worden om het ontstaan van scherpe randen te voorkomen. Het geheel moet worden geïnstalleerd op een vlakke en horizontale ondergrond. Niet installeren op harde vloeren zoals beton of asfalt bijvoorbeeld, als dit toch het geval is moet u eerst een schokbrekende oppervlakte eronder aanbrengen. Kies een vrije ruimte (minimum 2 meter rond het product) zodat het spelen niet wordt belemmerd en de veiligheid wordt gewaarborgd, zonder omheiningen, garages, huizen, zwembaden, overhangende takken, leidingen en elektrische kabels. Alvorens te spelen, controleer de staat van het product (montage, beveiligingen, plastic en/of elektrische onderdelen). Zonodig de veiligheidselementen opnieuw aandraaien of vastzetten evenals de hoofdonderdelen. Indien er een gebrek wordt geconstateerd, het product repareren en vervolgens gebruiken. Het niet in acht nemen van de aanwijzingen kan leiden tot vallen, kantelen, of andere beschadigingen. Gedurende de winter, het speelgoed behoeden voor stevige schokken waardoor het product zou kunnen beschadigen. Elke aanpassing die op het origineel speelgoed wordt uitgevoerd (bijv. het aanbrengen van een accessoire) moet gebeuren volgens de aanwijzingen die met het origineel speelgoed zijn meegeleverd. Vervang defecte onderdelen volgens de instructies van de fabrikant. WAARSCHUWING! Uitsluitend voor huishoudelijk gebruik. Bedoeld voor gebruik binnenshuis of buitenshuis. Bij slecht weer en in de wintermaanden is het aangeraden, met het oog op de kleurvastheid onder andere, het product binnen op te slaan. Schade als gevolg van weersomstandigheden (sterke wind, storm, hagel, sneeuw, ...) is niet gedekt door de garantie van de fabrikant. Neem contact op met uw verzekeraar om dit risico in aanmerking te nemen. **ES** - Informaciones importantes que deben conservarse. ¡Advertencia! Para eliminar los peligros vinculados al embalaje (ataaduras, film plástico, boquilla de inflar, herramientas de montaje, ...) retire todos los elementos que no forman parte del producto. Juguete que requiere ser montado por un adulto responsable. ¡ADVERTENCIA! Nunca permita que los niños jueguen sin supervisión de un adulto. Cualquier reclamación debe ir acompañada con el justificante de compra (ticket de caja). La atadura de plástico entre las piezas deberá quitarla un adulto con una herramienta para evitar los bordes cortantes. El conjunto debe instalarse en un suelo plano y horizontal. No instalarlo sobre suelos duros, estilo hormigón o asfalto; si no convendría utilizar superficies amortiguadoras. Escoga un lugar no obstaculizado (deje al menos dos metros de separación alrededor del producto) para que las funciones del juego no se vean bloqueadas, sin verjas, garajes, casas, piscinas, ramas suspendidas, canalizaciones ni cables eléctricos. Verificar regularmente y al inicio de cada sesión de juego el estado del producto (montaje, protecciones, partes de plástico y/o eléctricas). Apretar de nuevo o volver a fijar los elementos de seguridad y las partes principales si fuera necesario. Si se VARNINGerva algún defecto, no utilice el producto antes de que este reparado. No respetar estas instrucciones podrían provocar una caída, vuelcos o deterioraciones diversas. Durante el período hivernal no someta el juguete a choques violentos ya que podría dañarlo. Toda modificación aportada al juguete de origen (por ejemplo, el añadido de un accesorio) debe ser efectuada conforme a las instrucciones abastecidas por el minorista del juguete de origen. Los componentes defectuosos deben ser reemplazados de acuerdo con las instrucciones del fabricante. ¡ADVERTENCIA! Solo para uso doméstico. Apto para uso interior y exterior. Se aconseja guardar el producto en un lugar protegido en caso de intemperies o durante el período hivernal para garantizar, principalmente, una mejor resistencia de los colores. Los daños resultantes de un fenómeno meteorológico (viento fuerte, tempestad, granizo, nieve, ...) no quedan cubiertos por la garantía del fabricante. Póngase en contacto con su compañía de seguros para tener en cuenta este riesgo. **PT** - Informações importantes a guardar. Atenção! Para eliminar os perigos associados à embalagem (atílhos, película de plástico, bocal de enchimento, ferramentas de montagem, ...) retire todos os elementos que não fazem parte do produto. Brinquedo para ser montado por um adulto responsável. ATENÇÃO! Nunca deixe uma criança brincar sem a supervisão de um adulto. Qualquer reclamação deve ser acompanhada da prova de compra (talão de caixa). As peças devem ser separadas por um adulto munido de uma ferramenta para limar as arestas vivas, cortantes. O conjunto deve ser instalado sobre solo liso e horizontal. Não proceder à sua instalação em pavimentos duros, do tipo betão ou betume; caso contrário, mostra-se adequado utilizar superfícies amortecedoras. Escolha um local não obstruído (2 metros no mínimo em redor do produto), para que as funções do jogo não sejam impedidas e a segurança seja assegurada, sem vedações, garagens, casas, piscinas, ramos suspensos, canalizações nem cabos eléctricos. Verifique regularmente no início de cada utilização o estado do produto (montagem, protecção, peças de plástico e/ou peças eléctricas). Re-apertar ou fixar novamente os elementos de segurança e as partes principais se for necessário. Se for verificado algum defeito, não utilizar o produto até o defeito ser reparado. O desrespeito dos conselhos poderá provocar uma queda, um desequilíbrio ou diversas degradações. Durante o período hivernal, evitar choques violentos no brinquedo sob risco de o deteriorar. Quaisquer alterações feitas no brinquedo original (por exemplo, adicionar acessórios) têm de ser feitas de acordo com as instruções fornecidas pelo revendedor do brinquedo original. Os componentes defeituosos devem ser substituídos de acordo com as instruções do fabricante. ATENÇÃO! Apenas para uso doméstico. Destina-se a uma utilização interior ou exterior. Se estiver mau tempo, ou durante o inverno, é aconselhável guardar o produto dentro de casa para as cores não desbotarem. Danos devido a um evento climático (vento forte, tempestade, granizo, neve...) não são abrangidos pela garantia do fabricante. Por favor, contacte a sua seguradora para ter em conta este risco. **IT** - Informazioni importanti da conservare. Avvertenza! Per evitare rischi connessi ai materiali di imballaggio (accessori, pellicole, attacco di gonfiaggio, utensili di assemblaggio, ecc.), rimuovere tutti gli elementi che non fanno parte del prodotto. Il gioco deve essere montato da una persona adulta responsabile. AVVERTENZA! Non lasciare mai giocare i bambini senza la sorveglianza di un adulto. Qualsiasi reclamo deve essere accompagnato dalla prova d'acquisto (scontrino di cassa). Per evitare il contatto con i bordi taglienti, la linguetta plastica tra le varie parti deve essere rimossa da un adulto. Installare l' assieme su un terreno piano e orizzontale. Non installarlo su terreni duri, ad es. di calcestruzzo o bitume, ma utilizzare delle superfici ammortizzanti. Per non pregiudicare la funzionalità e la sicurezza del prodotto, installarlo in un'area sgombra e priva di ostacoli (per almeno 2 metri intorno al prodotto), senza recinzioni, garage, case, piscine, rami sospesi, fossati o cavi elettrici. All'inizio di ogni sessione di gioco, verificare le condizioni del prodotto (montaggio, protezioni, parti in plastica e/o parti elettriche). Serrare o fissare nuovamente gli elementi di sicurezza e le parti principali, secondo necessità. Qualora si rilevi un guasto, prima di riutilizzare il prodotto, provvedere all'adeguata riparazione. La mancata osservanza delle disposizioni potrebbe essere causa di cadute, oscillazione o altri tipi di problemi. Durante la stagione invernale, evitare colpi violenti sul gioco che potrebbe danneggiarsi. Qualsiasi modifica apportata al prodotto (ad esempio l'aggiunta di un accessorio) deve essere effettuata conformemente alle istruzioni fornite dal rivenditore. I componenti difettosi devono essere sostituiti secondo le istruzioni del costruttore. AVVERTENZA! Solo per uso domestico. Utilizzabile sia all'interno che all'esterno. In caso d'intemperie o nel periodo invernale, al fine di garantire in particolare una stabilità ottimale dei colori, si raccomanda di conservare il prodotto al coperto. I danni dovuti alle condizioni climatiche (forte vento, tempeste, grandine, neve, ...) non sono coperti dalla garanzia del fabbricante; contattare il proprio assicuratore per informazioni. **DK** - Gem disse vigtige oplysninger. Advarsel! For at undgå mulige farer forbundet med emballagen (fastgørelsesmateriale, plastfolie, inflationsspids, samle værktøjer, ...) bør alle dele, der ikke udgør en del af produktet straks fjernes. Legetøjet skal samles af en ansvarlig voksen. ADVARSEL! Lad aldrig barnet lege uden voksenopsyn. Ved enhver reklamation skal der vedlægges købsbevis (kassebon). Delene skal skilles ad af en voksen ved hjælp af et værktøj for at undgå skarpe kanter. Redskabet skal installeres på et plant og vandret underlag. Må ikke tillæres på et hårdt underlag, såsom beton eller asfalt. Ellers skal der anvendes et stødborberende underlag. Vælg en åben plads (med mindst 2 meters afstand til forhindringer) for ikke at hæmme børnenes leg og for at garantere deres sikkerhed. Med andre ord, man skal vælge en plads i god afstand fra heg, garage, hus, svømmebassin, lavthængende grene, rør og elektriske ledninger. Før brug bør produktets tilstand, f.eks. samlinger, beskyttelses-, plast- og/eller elektriske dele, regelmæssigt kontrolleres. Tilspænd eller efterspænd sikkerheds- og hovedelementerne efter behov. Hvis der opdages en defekt, må produktet ikke anvendes, før det er repareret. Manglende overholdelse af disse anvisninger kan medføre styrt, tipning eller diverse beskadigelser. I vinterperioden må legetøjet ikke udsættes for kraftige stød, da det kan blive beskadiget. Alle ændringer til det originale legetøj, for eksempel påsætningen af tilbehør, skal foretages i henhold til vejledninger udgivet af det oprindelige legetøjs forhandler. Defekte komponenter skal udskiftes i overensstemmelse med producentens anvisninger. ADVARSEL! Kun til privat brug. Beregnet til indendørs eller udendørs brug. I uvejr og i vinterperioden anbefales det at opbevare produktet i ly, blandt andet af hensyn til farvernes holdbarhed. Skade på grund af vejrforhold (kraftig vind, regn, hagl, sne mv.) er ikke omfattet af fabrikantens garanti. Kontakt venligst dit forsikringselskab med henblik på dækning af sådanne risici. **SE** - Viktigt information som ska sparas. Varning! Avlägsna alla element som inte är en del av produkten för att undvika faror avseende förpackningen (fästningar, plastfilm, uppblåsningsspets, monteringsverktyg ...). Leksak som skall monteras av ansvarig vuxen. VARNING! Låt aldrig barnet leka utan vuxen tilllys. Alla reklamationer bör åtföljas av inköpsbevis (kassakvitto). Plasten mellan de olika delarna bör avlägsnas av vuxen för att undvika att barnet kommer i kontakt med de vassa kanterna. Redskapet bör installeras horisontalt på plan mark. Placera inte på hårt underlag, t.ex. betong eller asfalt. Bör användas på stötdämpande underlag. Välj ett område som är fritt från eventuella hinder (minst två meter fritt från produkten) som inte stör funktionerna eller skadar säkerheten som t.ex. staket, garage, hus, badbassäng, hängande trädgrenar, rör eller elektriska ledningar. Kontrollera regelbundet produktens tillstånd före varje spelomgång (montering, skydd, plastdetaljer och/eller elektriska delar). Om nödvändigt skruvar man fast säkerhetsanordningen och produktens viktigaste delar

på nytt. Om ett fel konstateras får produkten inte användas förrän den är reparerad. Om givna råd inte respekteras kan detta försäkra ett fall, att redskapet välter eller andra skador. Under vintern får lek-saken inte utsättas för stötter vilka kan medföra skada. Varje ändring som utförs på den ursprungliga leksaken (t.ex. installation av tillbehör) måste utföras enligt de anvisningar som lämnas av den ursprungliga leksakdetaljisten. Defekta delar måste bytas ut i enlighet med tillverkarens instruktioner. VARNING! Endast för hemmabruk. För inomhus eller utomhus bruk. Vid dåligt väder eller under vinterperioden är det bäst att bevara produkten inomhus för att bättre bevara produktens färger. Skada som orsakas av väder (starka vindar, storm, hagel, snö osv.) omfattas inte av tillverkarens garanti. Kontakta ditt försäkringsbolag för att skydda dig mot denna risk. **FI** -Tärkeät tiedot, jotka on säilytettävä. Varoitut! Pakkauksen liittyvien vaarojen välttämiseksi poista kaikki sellaiset osat (kiinnikkeet, muovikalvat, suuttimet, kokoamistyökälyt jne.), jotka eivät ole osa tuotetta. Lelun saa koota vain vastuullinen aikuinen. VAROITUS! Älä koskaan anna lapsen leikkiä ilman aikuisen valvontaa. Kaikkien valitusten liitteenä on toimitettava ostotodistus (kassakuitti). Aikuisen on irrotettava osat toisistaan jonkin työkalun avulla terävien reunojen välttämiseksi. Tuote on pystytettävä tasaiselle ja vaakasuoralle alustalle. Tuotetta ei saa asentaa suoraan kovalle pinnalle, kuten betoni- tai bitumialustalle, siihen on syytä ensin asentaa iskuja vaimentava pinta. Valitse esteeton alue (vähintään 2 m tuotteesta), jolla leikkiminen ei häiritse muita, ja jolla ei ole turvallisuutta vaarantavia aitoja, autotalleja, taloja, uima-altaita, riippuvia oksia, putkia tai sähköjohtoja. «Tarkista säännöllisesti ennen jokaista leikkimistä tuoitteen kunto (kokooppa-no, suojaukset, muoviset jätet sähköosat.» Kiristä tai kiinnitä uudelleen turvallisuuselementit ja tärkeimmät osat tarpeen mukaan. Jos leikkivälineessä havaitaan jokin vika, välitettävä käyttää vasta korjauksen jälkeen. Ohjeiden laiminlyönnin seurauksena voi olla putoaminen tai leikkivälineen kaatuminen tai vahingoittuminen. Talvella leikkivälineeseen ei saa kohdistaa voimakkaita iskuja, sillä se saattaisi vahingoittaa. «Kaikki muutokset alkuperäiseen leluun (esimerkiksi lisävarusteen liittäminen) tulee tehdä alkuperäisen lelun myyjän antamien ohjeiden mukaan.» Vialliset osat tulee vaihtaa val-mistajan ohjeiden mukaisesti. VAROITUS! Ainoastaan kotikäyttöön. Tarkoitettu käytettäväksi sekä sisällä että ulkona. Huonolla säällä ja talviseen aikaan on suositeltavaa säilyttää tuotetta suojaissa. Valmis-tajan takuu ei kata sääolosuhteista (kova tuuli, myrsky, rakeet, lumi jne.) aiheutuneita vaurioita. Ota yhteys vakuutusyhtiöosi tämän riskin kattamiseksi. **NO** -Ta vare på disse viktige opplysningene. Advar-sel! For å unngå farer knyttet til emballasjen (merkelapper, plastfolie, oppblåsningsmunstykker, monteringsverktøy, osv.), fjern alle delene som ikke er en del av produktet. Må monteres av en voksen. ADVARSEL! La aldri barnet leke uten oppsyn av en voksen. Ved reklamasjon skal med kuttering bringes. Plastikkbånd mellom delene skal fjernes av en voksen person med verktøy for å unngå skarpe kanter. Enheten skal monteres og brukes på et flat, horisontalt underlag. Skal ikke brukes på harde underlag som betong eller asfalt, men heller på støtdempende overflater. Velg et område som er fritt for hindrin-ger, slik som gjerdet, garasjer, hus, svømmebasseng, hengende greiner, rør eller strømkabler (minimumsavstand 2 meter fra produktet) slik at lekefunksjonene ikke blir hemmet og sikkerheten kan oppret-tholdes. Kontroller tilstanden på produktet (montering, beskyttelse, plast- og/eller elektriske deler) for hver gang det lekes med Om nødvendig, skru til eller fest sikkerhetslementene og hoveddelene på nytt. Dersom du oppdager en feil, må ikke produktet brukes før feilen er reparert. Manglende respekt for bruksanvisning kan forårsake fall, velting eller forskjellige skader. I løpet av vinter perioden, ikke påfør produktet harde slag da dette kan skade det. Alle endringer på en originalleke (for eksempel montering av tilbehør) må gjøres i samsvar med anvisningene fra den originale lekeproduzenten. Defekte deler må byttes ut i samsvar med anvisningene fra produsenten. ADVARSEL! Kun for privat bruk. Til innendørs og utendørs bruk. I dirlig vær og eller om vinteren lønner det seg å sette varen i ly for å ivar-reta fargene. Skade på grunn av værforhold (sterk vind, stormer, hagl snø, etc.) er ikke dekket av produsentens garanti. Ta kontakt med forsikringselskapet for å ta denne risikoen med i betraktning. **HU** -Fontos információk. Figyelmeztetés! A csomagolás miatt fellépő veszélyek elkerülése érdekében (címkek, műanyag filmréteg, felfújó fúvóka, összeszerelési eszközök stb.) távolítsa el minden olyan alka-trészt, amely nem a termék része. A játékok csak felelős felnőtt rakhattja össze. FIGYELEMZETES! Soha ne engedje a gyermeket felnőtt felügyelet nélkül játszani! Minden reklamációt a vásárlás bizonyíté-ka kell kísérjen (pénztárjegy). A műanyag alkatrészeket egy megfelelő szerszámmal felszerelkezett felnőtt kell szétbontás, hogy elkerülje az éles széleket. A játszóegységet vagy, vízszintes talajra kell szerelni. Ne állítsa kemény, beton vagy aszfalt típusú talajra; ebben az esetben ügyeljen a burkolat alkalmazása biztonságára. Az akadálymentes játékfunkciók és a biztonság érdekében válasszon szabad területet (legalább 2 méter a termék körül), ahol nincs kerítés, garázs, épület, faágak, csatornák vagy elektromos vezetékek. Rendszeresen ellenőrizze a termék állapotát a játék kezdetekor (összeszerelés, védelem, műanyag és/vagy elektromos alkatrészek). Ha szükséges, szorítsa vissza vagy rögzítse újra a biztonságos elemeket és a főbb részeket. Ha egy hiba megállapításra kerül, ne használja a terméket annak kijávitása előtt. A rendelkezéséské áthágása lezuhánáshoz, feldőléshez vagy különböző tönkrémekhez vezethet. A téli időszakban, ne okozzon vádalkodást a játéknak, mert károsodások oko-zhat ennek. Az eredeti játék bármilyen módosítása (például, egy tartozék hozzáadása) csak a játék eredeti eladója által biztosított utasítások szerint végezhető el. A hibás alkatrészeket a gyártó útmutatá-sai szerint kell kicserélni. FIGYELEMZETES! Csak otthoni használatra! Belső vagy kültéri használatra szánva. Viharok vagy téli időszak idején, a termék védett helyre való bevitelét tanácsos kijelölni, hogy a színek jobban megőrződjenek. Az időjárás viszonyok (erős szél, vihar, hó stb.) miatti sérülése nem vonatkozik a gyártó garanciájára. Kérjük, lépjen kapcsolatba a biztosítójával, hogy szállításba vegyék ezt a kockázatot. **CZ** -Důležitá pokyny k uschování. Upozornění! Pro zabránění nebezpečí v souvislosti s obalem (spojovací materiál, plastová fólie, nafukovací nástavec, montážní nástroje...) odstraňte všechny součásti, které nejsou součástí výrobku. Hračka určená k montáži zodpovědnou dospělou osobou. UPOZORNĚNÍ! Nikdy nedovolte dětem hrát si bez dozoru dospělé osoby. Všechny reklamace musí obsahovat doklad o koupi (pokladniční lístek). Spojovací části musí odstranit dospělá osoba pomocí nástroje tak, aby se nevytvorily ostré hrany. Produkt musí být instalován na rovné horizontální ploše. Použijte podložku pro tlumení nárazů při používání na tvrdém povrchu, např. beton, asfalt. Vyberte volné místo bez překážek (min. 2 m kolem výrobku) tak, aby herní funkce nebyly omezeny a aby byla zajištěna bezpečnost, tzn. bez plotů, garáží, domů, bazénů, visících větví, potrubí nebo elektrických kabelů. Na začátku každé hry zkontrolujte stav výrobku (montáž, ochrana, plastové a/nebo elektrické díly). V případě potřeby dotáhněte šrouby nebo znovu připevněte bezpečnostní prvky a hlavní části. Pokud zjistíte vadu, nepoužívejte výrobek, dokud nebude opraven. Nedodržení instrukcí může způsobit pád, převrácení nebo různá další poškození. V zimním období chráňte hračku proti prudkým úderům, které by ji mohly znehodnotit. Všechny změny originální hračky (např. doplnění příslušenství) musí být prováděny v souladu s pokyny prodejce hračky. Poškozené součástky musí být vyměněny podle pokynů výrobce. UPOZORNĚNÍ! Jen pro domácí použití. Určeno k vnitřnímu nebo vnějšímu použití. V období zimního nečasů se doporučuje umístit výrobek na chráněné místo, aby se zachovaly co nejlepší barvy. Na poškození způsobené klimatickými událostmi (silný vítr, bouřka, krupobití, sníh, ...) se nevztahuje záruka výrobce. Obrátte se na vašeho pojistitele pro zajištění tohoto rizika. **SK** -Dôležité pokyny na uschovanie. Upozornenie! Pre zabránenie nebezpečenstva v súvislosti s obalom (spojovací materiál, plastová fólia, nafukovací nástavec, montážne nástroje...) odstráňte všetky súčasti, ktoré nie sú súčasťou výrobku. Hračka určená na montáž zodpovednú dospelou osobou. UPOZORNENIE! Nikdy nedovolte deťom hrať sa bez dozoru dospelého osoby. Všetky reklamácie musia obsahovať doklad o zakúpení (pokladničný lístok). Súčasti musia byť od seba oddelené dospelou osobou nástrojmi, aby boli ods-tránené ostré hrany. Produkt musí byť nainštalovaný na rovnej horizontálnej ploche. Použite podložku pro tlmenie nárazov pri používaní na tvrdom povrchu, napr. betón, asfalt. Vyberte voľné miesto bez prekážok (min. 2 m okolo výrobku) tak, aby hracie funkcie neboli obmedzované a aby bola zaistená bezpečnosť, tzn. bez plotov, garáží, domov, bazénov, visiacich vetví, potrubia alebo elektrických káblov. Na začiatku každej hry skontrolujte stav výrobku (montáž, ochrana, plastové a/alebo elektrické diely). V prípade potreby dotiahnite skrutky alebo znovu pripevnite bezpečnostné prvky a hlavné časti. Ak zistíte chybu, nepoužívajte výrobok, pokiaľ nebude opravený. Nedodržanie inštrukcií môže spôsobiť pád, prevrátenie alebo rôzne ďalšie poškodenie. V zimnom období chráňte hračku pred prudkým úderom, ktoré by ju mohli znehodnotiť. Všetky zmeny originálnej hračky (napr. doplnenie príslušenstva) musia byť uskutočnené v súlade s pokynmi predajcu hračky. Poškodené súčasti musia byť vymenené podľa pokynov výrobcu. UPOZORNENIE! Len pre domáce použitie. Určené na vnútorné alebo vonkajšie použitie. V období zimného nečasu sa doporučuje umiestniť výrobok na chránené miesto, aby sa zachovali čo najlepšie farby. Na poškodenia spôsobené klimatickými udalosťami (silný vietor, búrka, krupobitie, sneh, ...) sa nevzťahuje záruka výrobcu. Obráťte sa na vášho poistiteľa pre zaistenie tohto rizika. **PL** -Ważne informacje – należy zachować. Uwaga! Aby uniknąć niebezpieczeństw związanych z opakowaniem (zaczepy, folia plastikowa, końcówka do pompowania, narzędzia do montażu itp.), należy usunąć wszystkie elementy, które nie należą do produktu. Do montażu przez osobę dorosłą. OSTRZEŻENIE! Nigdy nie należy zostawiać bawiącego się dziecka bez nadzoru osoby dorosłej. Przy każdej reklamacji należy okazać dowód zakupu (paragon). Rodzic lub opiekun powinien usunąć z części wszystkie plastikowe/metalowe zabezpieczenia, aby uniknąć ostrych krawędzi. Instalacja musi być wykonana na płaskiej poziomej powierzchni. Nie należy instalować na twardych powierzchniach typu beton lub asfalt; chyba że zastosuje się warstwę amortyzującą. Wybierz miejsce wolne od jakichkolwiek przeszkód (minimalnie 2 metry od produktu), które nie zakłóci zabawy i nie spowoduje niebezpieczeństwa. Unikaj miejsc takich jak: ogrodzenia, baseny, garaże, domy, wiszące gałęzie, rury lub przewody elektryczne. Przed każdą zabawą należy regularnie sprawdzać stan produktu (montaż, zabezpieczenia, części plastikowe i/lub elektryczne). Dokręcić lub umocować elementy zabezpieczające i główne elementy, jeżeli zachodzi potrzeba. Jeżeli zostanie stwierdzona usterka, nie używać do momentu naprawy. Nieprzezwroczenie zaleceń może grozić upadkiem, przewróceniem lub uszkodzeniem. W okresie zimowym, nie uderzać w zabawkę ze względu na ryzyko uszkodzenia. Wszelkie zmiany w oryginalnej zabawce (np. dodanie dodatkowych akcesoriów) należy wprowadzać zgodnie z załączoną instrukcją producenta zabawki. Uszkodzone elementy należy wymienić zgodnie z instrukcjami producenta. OSTRZEŻENIE! Wyłącznie do użytku domowego. Przeznaczony do użytku w pomieszczeniach i na zewnątrz. W przypadku złych warunków atmosferycznych lub w okresie zimowym zaleca się umieszczenie produktu w pomieszczeniu dla zapewnienia zachowania kolorów. Gwarancja producenta nie obejmuje szkód wynikających ze zdarzeń klimatycznych (silny wiatr, burza, grad, śnieg itp.). Aby zabezpieczyć się przed tego typu zagrożeniami, należy skontaktować się ze swoim ubezpieczycielem. **BG** -Важни указания, които трябва да бъдат запазени. Внимание! За да избегнете опасността, свързани с опаковката (крепящи елементи, пластмасова фолио, найкрайни за надуване, инструменти за монтаж...), премахнете всички елементи, които не са част от продукта. Трябва да се монтира от възрастни отговорни лица. ВНИМАНИЕ! Не оставяйте никога детето да играе без надзор от възрастни. При заявяване на рекламации, изпращайте и доказателство за извършената покупка (касавата бележка). Частите трябва да бъдат разделени от възрастни с помощта на инструмент, за да се избегне нараняване от речещите ръбове. Тази част трябва да бъде поставена върху равна и хоризонтална повърхност. Да не се поставя върху твърд под, като бетон или битум; в противен случай трябва да се поставят омекотяващи повърхности. Изберете място, без ограничения (най-малко 2 метра около продукта), така че функциите на играта да не бъдат възпрепятствани и безопасността да е гарантирана, без оградни, гаражи, къщи, басейн, висящи клонови, тръби или електрически кабели. Проверявайте редовно в началото на всяка игра състоянието на продукта (монтаж, защита, пластмасови части и/или електрически части). Да се проверяват редовно защитните и основните елементи и същите да бъдат пригнати или отново фиксирани. Ако се установи дефект, izdelieto може да бъде ползвано наново, едва когато е ремонтирано. Неспазването на тези указания може да доведе до падане, преобръщане или да допринесе всакакви други увреждания. През зимата играчката не бива да бъде излагана на тежки удари, същата би могла да бъде повредена. Всяко изменение на оригиналната играчка (например добавяне на аксесоар) трябва да се извърши съгласно инструкциите предоставени от търговеца на оригиналната играчка. Дефектните съставни елементи трябва да бъдат заменени съгласно инструкциите на производителя. ВНИМАНИЕ! За употреба само в домашни условия. Предвидено за употреба във вътрешни помещения и на открито. При лошо време и през зимата izdelieto трябва незабавно да се постави на склад и по-специално да се запазят по-дълго цветовете. Щетите в резултат на климатично събитие (силен вятър, буря, градушка, сняг, ...) не са обхванати от гаранцията на производителя, обърнете се към застрахователя си, за да се включи този риск. **RO** -Păstrați aceste instrucțiuni importante. Avertisment! Pentru evitarea riscurilor legate de ambalaj (elemente de prindere, folii de plastic, duză de umflare, scule de asamblare,...) îndepărtați toate elementele care nu fac parte din produs. Jucăria trebuie montată sub supravegherea unui adult responsabil. ATENȚIE! Nu lăsați nicodată un copil să se joace fără a fi supravegheat de un adult. Toate reclamațiile trebuie să fie însoțite de dovada cumpărării (bonul de casă). Piesele trebuie să fie netezite de un adult cu ajutorul unui instrument pentru a evita marginile tăioase. Ansamblul trebuie instalat pe un teren plan și orizontal. A nu se instala pe terenuri dure, din beton sau bitum; în caz contrar, trebuie utilizate suprafețe de absorbție a șocurilor. Alegeți o zonă fără niciun obstacol (min. 2 m în jurul produsului), care să nu împiedice funcțiile de joacă și să nu afecteze siguranța, cum ar fi garduri, piscine, garaje, case, ramuri care atârnă, țevi sau cabluri electrice. Verificați regulat starea produsului la începutul fiecărei sesiuni de joc (asamblarea, protecția, piese din plastic și / sau piese electrice). Strângeți sau refixați elementele de siguranță și părțile principale dacă este necesar. Dacă se constată un defect, nu folosiți produsul până nu a fost reparat. Nerespectarea instrucțiunilor poate provoca căderi, răsturnări sau diferite tipuri de deteriorare. În timpul perioadei de iarnă, nu aplicați șocuri violente asupra jucăriei deoarece există riscul de deteriorare. Orice modificare adusă jucăriei originale (de exemplu adăugarea unui accesoriu) trebuie efectuată în conformitate cu instrucțiunile furnizate de vânzătorul jucăriei originale. componentele defectuoase trebuie înlocuite respectând instrucțiunile prevăzute de fabricant. AVERTISMENT! Numai pentru uz domestic. Destinat utilizării în interior sau în exterior. Se recomandă ca, în caz de vreme nefavorabilă sau în timpul iernii, să se păstreze produsul la adăpost pentru a se asigura o mai bună păstrare a culorii acestuia. Deteriorările survenite în urma unui eveniment climatic (vânt puternic, furtună, grindină, zăpadă, ...) nu sunt acoperite de garanția fabricantului, vă rugăm să vă contactați asigurătorul pentru acoperirea acestuia risc. **GR** -Σημαντικές πληροφορίες που πρέπει να φυλάξετε. ΠΡΟΕΙΔΟΠΟΙΗΣΗ! Για να αποφευχθεί κάθε κίνδυνος ή ατυχήματα (ετικέτες, πλαστική μεμβράνη, βελόνα φουσκώματος, εργαλεία συναρμολόγησης κ.λπ.), αφαιρέστε όλα τα στοιχεία που δεν αποτελούν τμήμα του προϊόντος. Παιχνίδι που πρέπει να συναρμολογηθεί από υπεύθυνο ενήλικα. ΠΡΟΣΟΧΗ! Μην αφήνετε τα παιδιά να παίζουν χωρίς επίτηρησή από κάποιον ενήλικα. Κάθε παράπονο πρέπει να συνοδεύεται από την απόδειξη αγοράς (ταμειακή απόδειξη). Τα εξαρτήματα πρέπει να λύνονται από ενήλικα με εργαλείο γατι οι άκρες κόβουν. Το σύστημα πρέπει να τοποθετείται σε επίπεδο και οριζόντιο έδαφος. Να μην εγκατασταθεί πάνω σε σκληρό δάπεδο, όπως μετόν ή άσφαλτο,

αλλά σε επιφάνεια να να απορροφή τους κραδασμούς. Διαλέξτε ένα μέρος όπου δεν υπάρχουν εμποδία (τουλάχιστον 2 μέτρα γύρω από το προϊόν) ώστε να μην παρεμποδίζονται οι λειτουργίες του παιχνιδιού και να είναι εξασφαλισμένη η ασφάλεια του – φράκτες, γκαράζ, σπία, ποίνα, κλαδιά που κρέμονται, σωλήνες ή ηλεκτρικά καλώδια. Ελέγχετε τακτικά την κατάσταση του παιχνιδιού (συναρμολόγηση, προστατευτικά συστήματα, πλαστικά και/ή ηλεκτρικά μέρη). Ξανασφίξτε ή ξαναστερεώστε τα στοιχεία ασφαλείας και τα κύρια μέρη, αν χρειαστεί. Αν διαπιστώσετε ελάττωμα, μην χρησιμοποιείτε το προϊόν παρά μόνο αφού το επιδιορθώσετε. Η μη τήρηση των οδηγιών μπορεί να προκαλέσει πτώση, αναποδογύρισμα ή διάφορες ζημιές. Κατά τη χειμερινή περίοδο, μη χτυπάτε βία το παιχνίδι διότι υπάρχει κίνδυνος να του κάνετε ζημιά. Οποιαδήποτε τροποποίηση του παιχνιδιού (π.χ. πρόσθεση κάποιου αξεσουάρ) πρέπει να πραγματοποιείται σύμφωνα με τις οδηγίες που παρέχονται από τον πρωτεύοντα πωλητή του παιχνιδιού. Τα ελαττωματικά εξαρτήματα πρέπει να αντικαθίστανται σύμφωνα με τις οδηγίες του κατασκευαστή. ΠΡΟΕΙΔΟΠΟΙΗΣΗ! Μόνο για οικιακή χρήση. Προορίζεται για χρήση μέσα ή έξω. Σε περίπτωση κακοκαιρίας ή το χειμώνα, για να προφυλάξετε κυρίως τα χρώματα, συνιστάται να το βάψετε μέσα. Οι ζημιές που οφείλονται σε κλιματολογικά φαινόμενα (δυνατός άνεμος, καταιγίδα, χαλάζι, χιόνι...) δεν καλύπτονται από την εγγύηση του κατασκευαστή. Απευθυνθείτε στον ασφαλιστή σας για ανάληψη αυτού του κινδύνου. **SI** -Informacije proizvajalca shranite za kasnejšo uporabo. Pozor! V izogib nevarnosti, povezani z embalažo (plastični ovoji, razni dodatki, napihnjene delci, pripomočki za sestavljanje...), odstranite vse elemente, ki niso del izdelka. Igračo naj sestavi odgovorna odrasla oseba. **OPZOŘILO!** Nikoli ne dovolite otroku, da se igra brez nadzora odrasle osebe. V primeru uveljavljanja reklamacije morate obvezno priloži račun prodajalca. Plastične povezovalne spojke med posameznimi sestavnimi deli mora odstraniti odrasla oseba tako, da pri tem ne nastanejo ostri robovi. Izdelek postavite na ravno površino. Izdelka ne postavljajte na trde podlage (beton ali asfalt), brez dodatne zaščite, ki ima funkcijo blažilca. Izberite območje, kjer ni ovir (najmanj 2 m od izdelka), ki bi vplivale na delovanje izdelka, in kjer je zagotovljena varnost, npr. izdelka na primer ne uporabljajte brez ograje, v garaži, hiši, na bazenu, pod vejami, cevmi ali električnimi kablji. Pred vsakim začetkom uporabe izdelka za igro preverite njegovo stanje (montaža, zaščita, plastični deli in/ali električni deli). Redno preverjajte varnostne in osnovne elemente in jih po potrebi ponovnoategnite ali pritrdite. V kolikor ugotovite napako, izdelka ne uporabljajte vse dokler ga ne popravite. Neupoštevanje navodil lahko izpove padeč, preukal ali nastanek drugih škod izdelka. Pozimi ne udarjajte po izdelku, saj ga lahko poškodujete. Kakršna koli izboljšava originalne igrače (na primer namestitvev dodatka) mora biti izvedena v skladu z navodili, ki jih je priložil proizvajalec originalne igrače. Podkodovane dele je treba zamenjati v skladu z navodili proizvajalca. **OPZOŘILO!** Samo za domačo uporabo. Namenjeno za uporabo na prostem ali v notranjih zaprtih prostorih. Priporočamo, da izdelek v primeru slabega vremena in pozimi shranite v notranje zaprte prostore. Na ta način boste zagotovili daljšo **VARNING**stojnost barv. Garancija proizvajalca ne krije poškodb zaradi vremenskih vplivov (močan veter, nevihta, toča, sneg...). Glede teh tveganj se, prosimo, obrnite na svojega zavarovalnega agenta. **HR** -Molimo da sačuvate ove upute radi eventualne prepiske. Upozorenje! Radi izbjegavanja opasnosti koje se odnose na ambalažu (etikete, plastična folija, mlaznica za napuhavanje, alati za sastavljanje, itd.) uklonite sve dijelove koji nisu dio proizvoda. Postavljanje je dozvoljeno isključivo odraslim osobama. **UPOZORENJE!** Nikad ne dopustite djetetu da se igra bez nadzora odrasle osebe. U primjeru uvažavanje garancije morate obavezno priložiti račun prodavača. Dijelove treba odvojiti odrasla osoba pomoću alata kako bi se izbjegli oštri rubovi. Proizvod postavite na ravnu površinu. Proizvod ne postavljajte na tvrde površine (beton ili asfalt), bez dodatne zaštite, koji ima funkciju štittnika. Odaberite područje bez prepreka (najmanje 2 m od proizvoda) tako da ne utječu na funkcije igranja i ne naruše sigurnost, kao što su ograde, garaže, kuće, bazen, grane koje vise, cijevi ili strujne žice. Na početku svake igre provjerite stanje proizvoda (montažu, zaštitu, plastične i/ili električne dijelove). Redovito provjeravajte sigurnosne i osnovne elemente, te ih po potrebi ponovnoategnite ili pričvrstite. Ukoliko primjetite grešku, proizvod ne upotrebljavajte sve dok ga ne popravite. Nepoštivanje uputa može uzrokovati pad, prevrtanje ili druge štetne posljedice. Zimi ne udarajte po proizvodu jer ga možete oštetiti. Sve izmjene na originalnoj igrački (na primjer dodavanje dodatne opreme) potrebno je izvršiti sukladno uputama isporučenicim uz originalnu igračku. Neispravni dijelovi se moraju zamijeniti sukladno uputama proizvođača. **UPOZORENJE!** Samo za kućnu uporabu. Namijenjeno za upotrebu na otvorenom ili u zatvorenom prostoru. Preporučujemo da proizvod za vrijeme lošeg vremena i zimi spremite u unutarnje zatvorene prostore. Na taj način ćete produžiti rok upotrebe proizvoda. Jamstvo proizvođača ne pokriva oštećenja nastala uslijed vremenskih nepogoda (jaki vjetrovi, oluje, tuča, snijeg, itd.). Kako biste uzeli u obzir ovaj rizik, obratite se svom osiguravatelju. **TR** -Lütfen olası yazışmalar için bu uyarıları saklayın. Dikkat! Ambalajla ilgili herhangi bir tehlikeyi önlemek için (etiketler, plastik film, şişirme ağzı, montaj araçları vb.), ürünün parçaları olmayan tüm parçaları çıkarın. Yetişkinler tarafından takılmalıdır. **DIKKAT!** Bir çocuğün asla yetişkin gözetimi altında olmadan oyun oynamasına izin vermeyin. Şikayetinizle birlikte satın alma kanıtını (makbuz) sunmanız gerekir. Parçalar arasındakı plastik bağlantılar, güvenli amaçıyla bir yetişkin tarafından çıkarılmalıdır. Ürün, düz ve yatay bir zemin üzerine kurulmalıdır. Bir darbe azaltıcı döşeme yapmadan beton veya asfalt gibi sert bir yüzey üzerine kurmayın. Oyun fonksiyonlarının engellenmemesi ve emniyetin sağlanması için, çevresi duvarla kapalı olmayan, herhangi bir engelle karşılaşılmayacak bir alan seçin (ürünün çevresinde en az 2 metrelik alan), garaj ve ev içinde kullanmayın, havuzlardan, sarkan dallardan, kanalizasyon veya elektrik kablolarından uzak durun. Her oyundan önce ürünündurumunu (donanımı, korumaları, plastik kısımları ve/veya elektrikli parçaları) düzenli olarak kontrol edin. Güvenlik elemanlarını ve ana parçaları sıkıştırın veya gerekiyorsa yeniden sıkıştırın. Eğer bir kusur saptırırsanız, tamir edilinceye kadar ürünü kullanmayın. Talimatlara uyulmaması düşmeye, takılmaya veya çeşitli bozukluklara neden olabilir. Kış döneminde, oyuncuğın hızla çarpmayın, zarar görebilir. Oyuncak üzerinde yapılan değişiklikler (örn. aksesuar eklemeleri), orijinal oyuncak perdenes satıcısı tarafından verilen talimatlara uygun olmalıdır. Hasarlı parçaların imalatçı talimatlarına uygun olarak değiştirilmeleri gerekmektedir. **UYARI!** Sadece ev içi kullanımlar için. İç mekanda veya dış mekanda kullanılmı için tasarlanmıştır. Kötü havalarda veya kış aylarında renklerin daha uzun süre korunması için ürünü iç mekanda muhafaza edilmesini tavsiye edilir. İklim koşullarına bağlı hasarlar (kuvvetli rüzgar, fırtına, dolu, kar...), imalatçının garantisini dışındadır. Bu riskler için lütfen sigorta şirketinize başvurun. **RU** -Важные сведения: хранить! Внимание! Чтобы исключить связанные с упаковкой опасности (крепёж, полиэтиленовая плёнка, наконечник для нахачки, инструменты для сборки и т.д.), удалить все элементы, не являющиеся частью продукта. Игрушку должен собирать взрослый, отвечающий за ребенка. **ВНИМАНИЕ!** Никогда не оставляйте играющего ребенка без присмотра взрослых. Все претензии должны сопровождаться свидетельством покупки (кассовый чек). Взрослый должен убрать пластиковое соединение между деталями с помощью инструмента, чтобы не оставалось острых краев. Изделие должно устанавливаться на ровной горизонтальной поверхности. Не устанавливать на твердых поверхностях типа твердого пола, бетона ала асфальта. В противном случае следует подложить амортизирующее покрытие. Выберите свободное место (минимум 2 метра вокруг изделия) таким образом, чтобы элементы игры не мешали и была обеспечена безопасность: вдали от заборов, гаражей, домов, бассейна, висящих ветвей, труб и линий электропередач. В начале каждой игры проверьте состояние изделия (сборка, защита, пластиковые детали и/или электродетали). Затягивайте и закрепляйте предохранительные элементы и основные части по мере необходимости. При нахождении дефекта не используйте изделие до его устранения. Несоблюдение инструкций может привести к падению, опрокидыванию и другим повреждениям. В зимний период нельзя допускать сильных ударов по изделию, из-за которых оно может повредиться. Любые изменения в оригинальной игрушке (например, добавление аксессуаров) должны выполняться в соответствии с инструкцией продавца к данной игрушке. Дефектные детали необходимо заменить согласно инструкции изготовителя. **ВНИМАНИЕ!** Только для использования в быту. Для использования внутри и вне помещения. В ненастный или зимний период рекомендуется хранить изделие в защищенном месте, чтобы, в частности, сохранить расцветку. Ущерб, причиненный в результате стихийных бедствий (ураган, буря, град, метель и т.д.), не покрывается гарантией изготовителя; просим обращаться к вашему страховщику для учета таких рисков. **UA** -Зберігайте цю інструкцію на випадок можливого використання у майбутньому. увага! Щоб уникнути небезпек, пов'язаних з упаковкою (кріплення, поліетиленова плівка, наконечники для надування, інструменти для збирання тощо), видаліть усі елементи, які не є частиною виробу. Іграшка повинна збиратися тільки дорослими. **УВАГА!** Ніколи не залишайте дитину, яка грається, без нагляду дорослих. Будь-яку скаргу повинен супроводжувати доказ придбання (квитанція). Деталі повинні бути обробленими дорослими за допомогою інструменту для уникання ріжучих країв. Встановлювати лише на рівній, горизонтальній поверхні. Не встановлюйте на твердій поверхні, такий як бетон або асфальт, без накладання поштовхо-поглинаючого покриття. Виберіть вільну ділянку (відстань до виробу міні. 2 м), бо різні споруди наприклад, огорожа, гараж, будинок, плавальний басейн, трубопроводи або електричні дроти можуть порушити функціонування і пошкодити захист приладу. На початку кожної гри перевіряйте стан виробу (збірка, захист, пластикові деталі і електродеталі) Затягніть або зафіксуйте елементи і основні частини, якщо це необхідно. Якщо виявлена несправність, не використовуйте пристрій, поки вона не буде відремонтовано. Недотримання інструкції може спровокувати падіння, перекидання або пошкодження. У холодну пору року не піддайте іграшку сильним ударами щоб уникнути її поломки. Будь-які зміни в оригінальній іграшці (наприклад, додавання аксесуарів) повинні виконуватися відповідно до інструкції продавця до даної іграшки. Дефектні деталі необхідно замінити згідно з інструкцією виробника. **УВАГА!** Тільки для домашнього використання. Зроблено для внутрішнього або зовнішнього використання. Тримайте продукт в приміщенні, в погану погоду та на протязі зими, аби запобігти втраті кольору. Пошкодження, спричинені природними явищами (сильний вітер, шторм, град, сніг тощо) не покриваються гарантією виробника, звертайтеся до своєї страхової компанії, щоб врахувати цей ризик. **EE** -Oluline teave, mis tuleks alles hoida. Hoia! Pakendiga (sildid, kile, täitmistsikid, kokkupaneku tööriistad jne) seotud ohtude ennetamiseks eemaldage kõik osad, mis ei ole toote osad. Mänguasja tuleks kokku panna vastutava täiskasvanu poolt. **HOIATUS!** Ärge kunagi lubage lastel mängida ilma täiskasvanu järelevalveta. Kaebustele tuleb lisada ostu tõendav dokument (kviiitung). Teravate äärte vältimiseks peab täiskasvanu eemaldama osadevahelised plastikust või metallist ühendused. Seade tuleb paigaldada tasasele pinnale. Mitte paigaldada kõvale pinnale, nt. betoonile või asfaldile, ilma lööke summutava pinnakatteta. Valige takistustevaba ala (vähemalt 2 m tootest), kus ei ole mängimist segavaid ja ohtlikke objekte, nt. aiad, ujumisbassein, garaazid, majad, rippuvad oksad, torud või elektrijuhtmed. Kontrollige toote seisukorda (koost, kaitsed, plastikosad ja/või elektrilised osad) regulaarselt enne iga mängukorda. Vajadusel pingutage või keerake turvaelemendid ja põhisoad kinni. Defekti avastamisel ärge kasutage toodet kuni see on parandatud. Juhiste mittejärgimine võib põhjustada kukkumist, ümberminemist või muud lagunemist. Talveperioodil vältige lööke tootele, sest see võib mänguasja vigastada. Kõik algse toote kohandused (näiteks tarviku lisamine) tuleb teostada vastavalt mänguasja algse edasimüüja eadastatud juhiste. Defektseid osad tuleb vahetada välja tootja juhiseid järgides. **HOIATUS!** Ainult koduskasutuseks. Kasutamiseks nii sise- kui välitingimustes. Halva ilma korral ja talvel soovitage hoistada toodet sisetingimustes, et tagada värvide pikemaajalisem püsivus. Tootja ei kata ilmastikutingimustest tingitud kahjustusi (tugev tuul, torm, rahe, lumi jne). Selle riski korral võtke ühendust oma kindlustusseltsiga. **LT** -Svarbi informacija, kurią būtina išsaugoti. Įspėjimas! Siekdamis išvengti bet kokio pakuotės (etiketų, plastikinės plėvelės, pūtimo antgalio, surinkimo įrankių ir pan.) keliamo pavojaus, pašalinkite visus nereikalingus elementus. Žaislą turi sumontuoti atsakingas suaugęs asmuo. **DĖMESIO!** Niekada neleiskite vaikai žaisti be suaugusiojo priežiūros. Reišiant pretenziją būtina pateikti pirkimo įrodymą (kasos kvitą). Suaugusysis privalo įrankiu iškarpyti dalių jungtis, kad neliktų aštrių kraštų. Produktą reikia įrengti ant plokščio, horizontalaus paviršiaus. Nereinginti ant kietos žemės, betono ar asfalto; kitu atveju būtina naudoti amortizuojančius paviršius. Pasirinkti vietą, kurioje nėra kliūčių (mažiausiai 2 metrus aplink produktą), kur būtų galima netrukdomai ir saugiai žaisti nekiludant tvorų, baseinų, garažų, namų, medžių šakų, vamzdžių ar elektros kabelių. Prieš kiekvieną žaidimo sesiją reguliariai tikrinkite produkto būklę (konstrukciją, apsauginius elementus, plastikines dalis ir (arba) elektrines dalis). Jei reikia, priveržkite arba iš naujo pritvirtinkite apsauginius elementus ir pagrindines dalis. Aptikus defektą produkto nenaudoti, kol jis nebus pataisytas. Nesilaikant nurodymų galima sukelti kritimą, nuvirimą ir įvairius apgadintumus. Žiemos metu produkto negalima smarkiai trankyti, nes galima sugadinti. Bet kokius originalaus žaislo pakeitimus (pvz., priedo uždėjimas) reikia atlikti laikantis originalaus žaislo pardavėjo pateiktų instrukcijų. Sugedusias dalias reikia pakeisti laikantis gamintojo nurodymų. **DĖMESIO!** Skirtas tik buitiniam naudojimui. Skirtas naudoti viduje arba lauke. Kad produkto spalvos ilgiau išliktų nepakitusios, darganotu oru ir žiemą rekomenduojama laikyti pastogėje. Gamintojas nepadaujama žalos, patirtos dėl oro sąlygų (stipraus vėjo, audros, krušos, sniego ir pan.). Dėl šios rizikos kreipkitės į savo draudimo kompaniją. **LV** -varīga informācija saglabāšanai. Uzmanību! Lai neradītu apdraudējumu saistībā ar iepakojumu (etiketes, plastmasas plēve, gaisa piepūšanas sprausla, montāžas instrumenti u.c.), noņemiet visas liekās detaļas. Rotāļlietu jāmontē atbildīgajam pieaugušajam. **UZMANĪBU!** Neļauj bērniem spēlēt bez pieaugušo uzraudzības. Ikvienai sūdzībai jāpievieno pirkuma apstiprināšos dokument (kases čeks). Daļu atvienošana veic pieaugušais ar atciēcīgiem instrumentiem, lai izvairītos no asām malām. Uzstādīt uz plakanas un horizontālas virsmas. Neuzstādīt uz cieta pamata, piemēram, betona vai bituma. Izmantot amortizējošas virsmas. Izmantot brīvu laukumu (nepieciešami vismaz 2 m brīvas telpas apkārt izstrādājumam), lai netraucētu spēles funkcionalitāti un garantētu drošību. Spēle uzstādāma laukumā bez vārtieniem, izvairīties no garažu, māju, baseinu, nokareņu zaru, kanalizācijas vai elektrības vadu tuvuma. Pirms katras spēles sesijas regulāri pārbaudīt izstrādājuma stāvokli (savienojuma vietām aizsargelementus, plastmasas daļas un/vai elektriskās sastāvdaļas). Nepieciešamības gadījumā pievienk vai no jauna piestiprināt drošības elementus un galvenās daļas. Ja tiek konstatēts bojājums, izstrādājumu nelietot, pirms nav veikts remonts. Norādījumu neievērošana var izraisīt kritienu, sasvēršanos vai dažādus bojājumus. Ziemas periodā, nesist asi pa rotāļlietu, lai izvairītos no bojājumiem. Jebkuras izmaiņas, kas veiktas ar sākotnējo rotāļlietu (piemēram, kāda aksesuāra pievienošana), veicamas saskaņā ar izplatītajām sniegtajām instrukcijām. Bojātās daļas jāaizvieto, atbilstoši ražotāja instrukcijām. **UZMANĪBU!** Lietot vienīgi ģimenes lokā. Paredzēts izmantošanai iekštelpās vai ārā. Uzmanīties no sapīšanās, ja tiek izstrādājums tiek izmantots uz stieņa vai spēļu laukumā. Ražotāja garantija neattiecas uz tādu kaitējumu, kas radies dabas stihiju dēļ (vētra, pērķona negaiss, krusa, sniegš u. tml.). Sazinieties ar apdrošināšanas sabiedrību, lai noskaidrotu, vai šis risks ir ņemts vērā!

FR •Laver soigneusement les accessoires à l'eau claire avant utilisation.
GB •Wash the accessories carefully with clean water before use
DE •Utensilien vor dem Gebrauch gründlich mit klarem Wasser abwaschen.
NL •Was de accessoires grondig met schoon water voor gebruik.
ES •Lave cuidadosamente los accesorios con agua limpia antes de usarlos.
PT •Lave cuidadosamente os acessórios com água limpa antes da utilização.
IT •Lavare accuratamente gli accessori con acqua pulita prima dell'uso.
DK •Vask grundigt alt tilbehør i rent vandfør brug.
SE •Rengör tillbehören försiktigt med rent vatten före användning.
FI •Pese välineet huolellisesti puhtaalla vedellä ennen käyttöä.
NO •Vask tilbehøret grundig med rent vann før bruk.
HU •Használat előtt alaposan tisztítsa meg a tartozékokat vízzel.
CZ •Před použitím pečlivě umyjte příslušenství čistou vodou
SK •Pred použitím dôkladne umyte príslušenstvo čistou vodou.
PL •Przed użyciem starannie umyć akcesoria w czystej wodzie.
BG •Измийте грижливо аксесоарите с чиста вода преди употреба
RO •Spălați cu atenție accesoriile cu apă curată înainte de a utiliza.
GR •Πλύνετε καλά τα εξαρτήματα με καθαρό νερό πριν από τη χρήση.
SI •Pred uporabo dodatke temeljito sperite s čisto vodo.
HR •Prije upotrebe temeljito operite pribor čistom vodom.
TR •Kullanmadan önce, aksesuarları duru su ile yıkayın.
RU •Перед использованием тщательно промыть принадлежности чистой водой.
UA •Ретельно вимийте аксесуари чистою водою перед використанням.
EE •Peske tarvikuid enne kasutamist hoolikalt puhta veega.
LT •Prieš naudojimą nuplaukite priedus švariu vandeniu.
LV •Pirms lietošanas piederumus rūpīgi nomazgājiet ar tīru ūdeni.

اغسل الملحقات بعناية بماء نقي قبل الاستعمال.



التعليمات الهامة المطلوب الاحتفاظ بها.

تحذير! إزالة المخاطر المتعلقة بالتغليف (الملحقات والغلaf البلاستيكي، إلى آخره) قم بالتخلص من جميع العناصر التي لا تعتبر جزءاً من اللعبة. يجب أن يقوم بتجميع هذه اللعبة شخص بالغ مسئول

تحذير! لا تسمح قط للطفل باللعب بدون إشراف شخص بالغ. يجب عدم استعمال هذا المنتج قبل تركيبه بشكل صحيح يجب مراقبة الأطفال الذين يقل عمرهم عن أربع سنوات من قبل شخص راشد

كل شكوى يجب أن يرفق بها دليل الشراء (إيصال الخزينة).

يجب نزع الوصلات البلاستيكية المتبقية بين القطع من قبل شخص راشد بواسطة أداة لتجيب الحافات القاطعة. معايير (ASTM) يجب تركيب المجموعة فوق أرض مستوية ومسطحة.

لا يجوز القيام بالتركيب على أرض صلبة، مثل الخرسانة أو القير، بل يوصى بالاستعمال على سطوح مرنة ومخمدة للصددمات.

اختر منطقة خالية تماماً من أية عقبات (2 متر على الأقل من المنتج) والتي لا تتعارض مع وظائف اللعب ولا تضر بالأمن، مثل الأسيجة، أو المرائب، أو المنازل، أو الفروع المعلقة، أو الأبواب أو الأسلاك الكهربائية

في بداية كل جلسة للعب، افحص بانتظام حالة المنتج (التجميع، و/أو

(الحماية، و/أو الأجزاء البلاستيكية و/أو الأجزاء الكهربائية

يجب إعادة شد أو تثبيت عناصر السلامة و الأجزاء الأساسية عند الضرور

إذا لاحظت أي عيب لا تستعمل المنتج إلا بعد إصلاح العيب.

إن عدم الالتزام بالإرشادات قد يكون سببا في السقوط أو الانقلاب أو الإضرار بالمنتج.

أثناء موسم الشتاء لا تخبط بعنف اللعبة حتى لا تلحق بها الضرر.

يجب أنان يتوافق أي تعديل يتم إجراؤه في اللعبة الأصلية (مثل إضافة ملح

على سبيل المثال) مع التعليمات المقدمة من قبل موزع التجزئة الأصلي للعبة

مخصص للاستعمال العائلي معد للاستعمال في الداخل أو الخارج

لا تستعمل الأجهزة بأية طريقة من غير الطريقة الموصى بها

الأضرار الناجمة عن حادثة مناخية (رياح قوي، عاصفة، برد، ثلج، ...) لا يُغطيها ضمان الشركة المُصنعة، الرجاء

الاتصال بوكيل تأميناتك لكي يتم أخذ هذا الخطر بعين الاعتبار.

friends house avec cuisine

SMOBY TOYS S.A.S.

**Service après vente / After sales service : www.smoby.fr
Le Bourg Dessus - 39170 Lavans-lès-Saint-Claude / France.**

Smoby

Assistance consommateurs à nous retourner en cas de problèmes / Consumer assistance: for any problems, return this card /
Verbraucher-Info: Für weitere Auskünfte, senden Sie diese Karte bitte an / Klantenservice : voor inlichtingen, dese kaart naar ons terugsturen/
Atención al consumidor : para cualquier información, enviar esta tarjeta. / Assistenza per il consumatore : per informazioni, rispedire la presente cartolina.

NOM / NAME : _____ PRENOM / SURNAME : _____ RUE / STREET : _____ VILLE / TOWN : _____ CODE POSTAL / POSTAL CODE : _____ PAYS / COUNTRY : _____ N°TEL : _____ EMAIL : _____		Description du motif de la réclamation / Cause for complaint / Grund der Beanstandung / Omschrijving van de reden van de klacht / Detalle el motivo de su reclamación / Descizione del motivo del reclamo : <input type="checkbox"/> Manquant / Missing / Fehlende Teile / Tekort / Faltante / Mancante. <input type="checkbox"/> Cassé / Broken / Gebrochen / Gebroken / Rotura / Rotto. <input type="checkbox"/> Commentaires / Comments / Bemerkung / Opmerkingen / Comentarios / Commenti. N°: <input type="checkbox"/> N°: <input type="checkbox"/> N°: <input type="checkbox"/> N°: <input type="checkbox"/> N°: <input type="checkbox"/> N°: <input type="checkbox"/> N°: <input type="checkbox"/> N°: <input type="checkbox"/> Qté: Qté: Qté: Qté: Qté: Qté: Qté: Qté:	Ref.: _____ Couleurs/Colors: _____ N° Notice / IS Number : AAP2300A
---	--	--	---



! WARNING:
Never allow a child to play without adult supervision.

! WARNING:
Toy must be assembled by an adult, as it contains hazardous points or edges. A sharp tool shall be used.

! WARNING:
Batteries should be changed by an adult.
Do not mix alkaline, standard (carbon-zinc), or rechargeable (nickel-cadmium) batteries.
Do not mix old and new batteries.