

Кратко ръководство за употреба за Wacom Cintiq 22

I. Информация за таблета, как да го настроите и как да го използвате:

Вашият дисплей-таблет Wacom Cintiq 22 ви помага да изразите себе си, като ви позволява да творите директно на екрана.

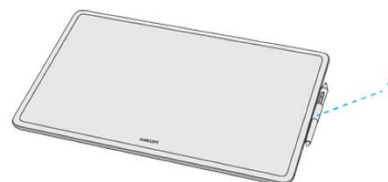
Използвайте писалката, включена в Cintiq 22 или друга писалка или съвместим инструмент, за да работите със Cintiq 22. Прегледайте илюстрациите и информацията за дисплей-таблета и научете как да настроите вашия Cintiq 22.

- След като разопаковате Cintiq 22, се уверете, че той съдържа изброените по-долу неща:
- Дисплей-таблета Cintiq 22
- Писалка Wacom Pro Pen 2
- Поставка за писалката, в която има резервни връхчета
- Кратко ръководство за употреба
- USB кабел
- Захранващ адаптер
- Кабел за захранващ адаптер

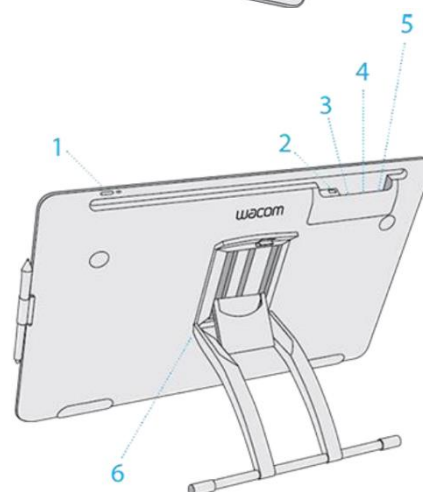
Характеристики на вашия Wacom Cintiq 22:

- **Държач за писалката:** Държачът за писалка може да бъде поставен от двете страни на дисплей-таблет. Използвайте го, за да съхранявате писалката, когато не се използва. Резервните връхчета (писци) на писалката се намират в държача на писалката.
- **Бутон на писалката за достъп до Express Menu:** Използвайте горния бутон на писалката на вашия Cintiq 2, за достъп до Express Menu.
- **Индикатор за състоянието на захранването:** Този индикатор показва в какво състояние е дисплей-таблета.
 - Светодиодът е светло бял, когато дисплей-таблета е включен.
 - Светодиодът мига бяло, когато дисплей-таблета е в режим на готовност / или в режим sleep.
 - Светодиодът е изключен, когато дисплей-таблета е изключен.
- **Бутон за включване:** Натиснете бутона за захранване, за да включите и изключите устройството.

Позиция:	Описание:
1	Държач за писалка (прикрепете от двете страни на дисплея на писалката)



Позиция:	Описание:
1	Бутон за захранване със светлина за състоянието
2	Kensington заключване
3	HDMI порт
4	USB порт
5	Порт за захранващ кабел
6	Регулируема стойка на дисплея



Инсталирайте драйвера:

Важно: Трябва да инсталирате драйвера, за да може вашето устройство да работи правилно, освен ако устройството ви не се доставя с предварително инсталиран драйвер. Погледнете в краткото Ръководство за употреба, за да разберете дали вашето устройство има предварително инсталиран драйвер или не.

1. Отидете на <https://www.wacom.com/en-gb/support/product-support/drivers>.
2. Изберете вашето устройство и кликнете **Download** на последната версия на драйвера за операционната система на вашия компютър.
3. Следвайте инструкциите, за да завършите инсталирането на драйвера.

Актуализирайте драйвера:

Актуализираните драйвери се предлагат периодично във **Wacom Desktop Center** и на страницата за драйвери на Wacom. Актуализирайте ги редовно, за да може вашето устройство да има най-новите функции и функции.

- От **Wacom Desktop Center** изберете **Updates**, след което щракнете върху актуализацията, за да я инсталирате.
- Ако **Wacom Desktop Center** не е достъпен за вашето устройство, отидете на страницата с драйвери на **Wacom**, за да намерите най-новите актуализации.

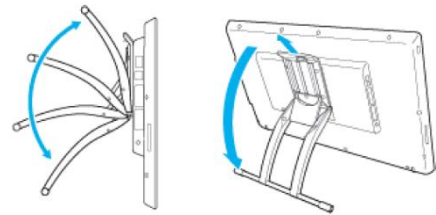
Забележка: Устройството ви няма да работи, ако деинсталирате драйвера. Ако деинсталирате драйвера, преинсталирайте с най-новия драйвер от страницата с драйвери, за да може устройството да работи отново. Ако драйверът се преинсталира, вашето устройство ще се върне към настройките по подразбиране.

Настройка на стойката и използване:

Отворете стойката на дисплея, която е прикрепена към вашето устройство, и я регулирайте така, че да е под правилния ъгъл за вас.

1. За да отворите или регулирате стойката на дисплея, дръпнете нагоре лоста в горната част на стойката, докато я преместите в желаната позиция.
2. Освободете лоста, за да фиксирате стойката на мястото си.

Забележка: Стойката ви позволява да работите в хоризонтална (landscape) ориентация. Можете да използвате устройството и във вертикална (portrait) ориентация, но не и със стойката.



Започнете работа с таблета:

1. Свържете устройството си с компютъра.
2. Инсталирайте софтуера на драйвера на вашия компютър.

Свързване с компютъра:

Вашият дисплей-таблет се предлага с прикрепена към него стойка, както и различни аксесоари – списъка можете да видите във *About your Cintiq 22*. За инструкции относно настройката на стойката вижте *The Cintiq 22 stand*.

Когато извадите вашия Cintiq от кутията и сте готови да започнете да го използвате, изпълнете следните стъпки, за да го свържете с вашия компютър.

Свържете видео кабела:

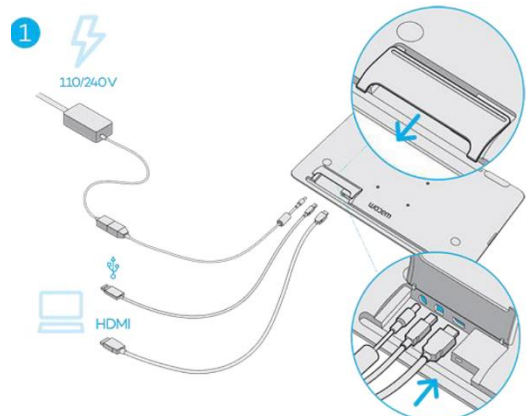
1. Уверете се, че вашият компютър отговаря на следните изисквания:
 - HDMI порт (или съвместим адаптер)
 - Наличен USB порт
2. Изключете компютъра.
3. Свържете таблета към компютъра с HDMI кабел. Използвайте подходящия адаптер, ако е необходимо.

ВНИМАНИЕ:

- Не свързвайте и не изключвайте видео или захранващи кабели, докато Cintiq-A или компютъра са включени. Това може да повреди дисплея или видеокартата на компютъра.
- Използвайте само захранващ адаптер, определен за използване с вашия Cintiq. Използването на неправилен захранващ адаптер може да повреди Cintiq-a.

Свързване на Cintiq 22 с вашия компютър:

1. Отстранете капака, за да откриете портовете за кабели.
 - Избутайте капака нагоре, като следвате стрелките за посока на капака.
 - Издърпайте капака назад, за да откриете портовете за кабели.
2. Свържете **HDMI кабела** във вашия таблет и компютъра.
3. Свържете **USB кабела** във вашия таблет и компютъра computer.



4. Свържете захранващия адаптер към Cintiq. Вижте схемата за връзка по-долу.
5. Свържете кабела на захранващия адаптер и включете в електрическия контакт. Вижте схемата на свързване.
6. Натиснете бутона за захранване, за да включите Cintiq, след което включете компютъра.
7. Препоръчваме ви да посетите **Wacom Desktop Center** за да проверите за актуализации на драйвера и фърмуера.

Забележка:

Функция Display Toggle е достъпна за използване със системи от повече дисплеи / монитори. Това ви позволява да превключвате курсора на екрана между Cintiq и другите ви дисплеи.

Използвайте писалката на таблета:

Използвайте писалката, за да взаимодействате с устройството си. Това включва рисуване, писане или преместване на елементи и активиране на настройките, които зададете на бутоните.

Съвети:

- Дръжте писалката, както обикновено държите писалка или молив. Настройте ръкохватката така, че да можете лесно да натискате двата бутона на писалката с показалеца, но без да ги натискате без нужда.
- За да улесните достъпа до инструменти в приложения като **Adobe Photoshop**, можете да зададете на бутоните команди, като **Alt** и **Ctrl**, така че да не се налага да използвате клавишите на клавиатурата. **Важно:** Можете да персонализирате потребителските опции, които променят начина, по който писалката работи с устройството ви. Опитайте и двата режима на бутона **Pen**, за да видите кой е най-подходящ за вас.

Писец (връхче на писалката) и гумичка:

- **Рисуване или писане:** Рисувайте, пишете или подписвайте с писалката директно върху екрана на устройството.
Забележка: Писалките са чувствителни на натиск, така че колкото по-силно натискате, толкова по-дебели ще бъдат линиите или с по-плътен цвят.
- **Преместване на курсора:** Движете писалката, като я държите леко над устройството, без да докосвате повърхността на екрана.
- **Двоен клик:** Чукнете бързо два пъти с върха на писалката върху екрана.
- **Изтриване:** Обърнете писалката от обратната страна – гумичката и натиснете върху областта, която искате да изтриете, точно както бихте използвали гумичката на молив.
Забележка: Някои писалки нямат гумичка.
- **Избиране на елемент от приложение:** Докоснете елемента веднъж с върха на писалката.
- **Преместване на елемент:** Изберете елемента с върха на писалката, след това плъзнете по екрана, за да го преместите

Бутони на писалката:

Използвайте бутоните на писалката, като им зададете функции на бутони за бърз достъп. Можете да видите и да промените предварително зададените функции от менюто **Pen** във **Wacom Tablet Properties**.

Забележка: Някои писалки нямат бутони.

Съхраняване на писалката:

Съхранявайте писалката добре, за да я поддържате в добро състояние и да помагате на писалката да издържи по-дълго.

Важно: Съхранявайте писалката, така че да няма натиск върху върха на писалката или гумата.

- Ако вашето устройство има стойка за писалка, съхранявайте писалката с върха надолу в стойката.
- Ако вашето устройство е снабдено с писалка, съхранявайте писалката в кутията с писалката.
- Ако устройството ви има писалка, държач или тава, писалката може да се съхранява там.

Съвет: Не оставяйте писалката на устройството, когато не използвате писалката. Това може да причини проблеми, когато използвате мишка и може да попречите на компютъра ви да спи.



Стойките за писалката варират в зависимост от вида на таблета, който сте закупили.

Персонализирайте устройството си във Wacom Tablet Properties:

Можете да персонализираще вашето устройство, писалка и други инструменти във **Wacom Tablet Properties**, така че да работят по желанието от вас начин. Отворете **Wacom Tablet Properties**, за да видите настройките, които можете да персонализираще.

Забележка: Опциите, налични във **Wacom Tablet Properties**, са различни в зависимост от вида на вашето устройство.

Какво мога да персонализирам във Wacom Tablet Properties?

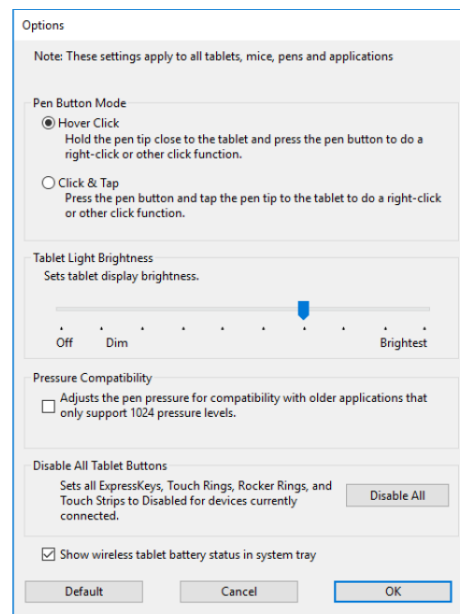
- Можете да зададете функции на бутоните ExpressKeys™, Touch Rings, Touch Strips, бутони на писалката и върха на писалката.
- Изберете настройките, които искате да активирате жестове с докосване.
- Задайте настройки, които могат да се променят в зависимост от това кое приложение използвате, като създадете специфични настройки за приложението.
- Създавайте и задавайте **On-Screen Controls**, като **Screen Key panels** и радиални менюта.
- Определете кои устройства да превключват, ако използвате няколко устройства или монитори
- Задайте разширени опции, например – как върха на писалката ви извършва кликования.

Персонализиране потребителските опции:

Кликнете върху **Options** във **Wacom Tablet Properties**, за да персонализираще режима на бутоните на писалката, както и други предпочитани функции на вашето устройство.

Забележка: Наличните опции могат да варират в зависимост от вашето устройство.

- **Hover Click** по подразбиране ви позволява да кликнете, като натиснете бутона на писалката, докато държите върха на писалката малко над повърхността на устройството.
- Изберете **Click & Tap**, ако искате да кликнете, като натиснете бутона на писалката и докоснете върха на писалката до повърхността на устройството. Изберете тази опция за по-прецизно позициониране на кликованията.
- Преместете плъзгача за **Brightness Adjustment**, за да регулирате нивото на яркост или да изключите светодиодите за статуса на таблета и маркерите за активната площ.
- За устройства, които поддържат безжична връзка, изберете **Show wireless tablet**, ако искате да видите иконата за състоянието на батерията по време на безжична работа.
- За да деактивирате всички зададени функции на ExpressKeys™, Touch Rings, Rocker Rings и Touch Strips, кликнете върху бутона **Disable All Tablet Buttons**.



Wacom Desktop Center:

Wacom Desktop Center ви помага да поддържате актуализиран драйвера, да персонализираще устройството си и да научите повече за това как да използвате графичните таблети.

Персонализиране на вашето устройство:

- Ако е налично за вашето устройство, дисплей-таблетите и графичните таблети, които са свързани към вашия компютър се появяват под **My Devices**.
- Изберете устройството, за да се покажат менютата с настройки.
- Изберете едно от менюто с настройки и се стартира **Wacom Tablet Properties**, откъдето можете да промените предварително зададените настройки.

Стартиране на Setup Wizard:

- Ако е налично за вашето устройство, изберете устройството си от **My Devices** и изберете **Run Setup Wizard**. Следвайте указанията.

Получаване на софтуер:

- Ако е налично за вашето устройство, изберете устройството си от **My Devices** и изберете **Redeem Software**.

Регистрирайте продукта си, за да получите софтуера, с който е окомплектован таблета

Забележка: Не всички графични таблети и графични дисплей-таблети са окомплектовани с безплатен софтуер.

Архивиране на вашите настройки:

- Кликнете върху **Backup Settings**, за да архивирате, възстановите и нулирате настройките на вашето устройство.
- Тези настройки могат да се съхраняват локално на вашия компютър или във вашия Wacom ID.

Забележка: Настройките могат да бъдат възстановени само в устройството, на което са създадени.

Актуализиране на таблета ви:

- Ако е налично за вашето устройство, вие получавате известия за актуализации на драйвери, фърмуер или BIOS чрез известие до **Updates**.

II. Грижа за вашето устройство:

Следвайте тези съвети за грижа и поддръжка, за да осигурите оптимална работа на вашето устройство.

Внимание: Не разливайте течности върху устройството или писалката. Устройството може да се повреди, при заливане с течности.

- Почиствайте устройството си с помощта на антистатична кърпа или леко влажна кърпа.
Внимание: Не използвайте спирт или друг препарат за почистване на вашето устройство.
- Не увивайте кабелите около устройството, когато го съхранявате.
- Сменяйте често писците/ върхчетата на писалката, за да избегнете надраскване на повърхността с износени и заострени писци на писалката.
- Избягвайте да излагате устройството на екстремни температури.