



STREAMING MIC | MICRO STREAMING

*-B-; "PlayStation", "PS5", "PS4", and "PlayStation Shapes Logo" are registered trademarks or trademarks of Sony Interactive Entertainment Inc. All other trademarks are the property of their respective owners. Manufactured and distributed under license from Sony Interactive Entertainment.

© 2022 NACON S.A. Nacon and RIG are trademarks of NACON S.A. registered in the U.S. and other countries. All other trademarks are the property of their respective owners. Made in China



Merci d'avoir acheté ce produit RIGM100HS.

En cas de mauvais fonctionnement, veuillez contacter le service d'assistance, informations à la fin de ce manuel. Nous apprécierons vos commentaires qui nous aideront à améliorer nos produits. Veuillez conserver ce manuel d'instructions pour toute référence ultérieure.

I Garantie

Ce produit est garanti par Nacon pendant une durée de 2 ans à partir de la date d'achat sauf dans les pays d'Espace Economique Européen offrant une durée de garantie plus longue. Au cours de cette période, en cas de vice de matériaux ou de fabrication, ledit produit sera remplacé gratuitement par le même modèle ou un article similaire, et ce, à notre seule et entière discrétion.

Pour toute réclamation ou demande relative à la garantie, veuillez conserver votre preuve d'achat en lieu sûr pendant toute la durée de la garantie. Sans ce document, nous ne serons pas en mesure de traiter votre demande. Pour tout achat à distance (vente par correspondance et par Internet), veuillez conserver l'emballage d'origine.

Cette garantie ne couvre pas les défauts survenant à la suite de dommages accidentels, d'un usage abusif ou d'une usure normale. Ces dispositions ne modifient en rien vos droits statutaires. Pour accéder à la déclaration de conformité, veuillez-vous rendre sur : my.nacongaming.com/fr-FR/support

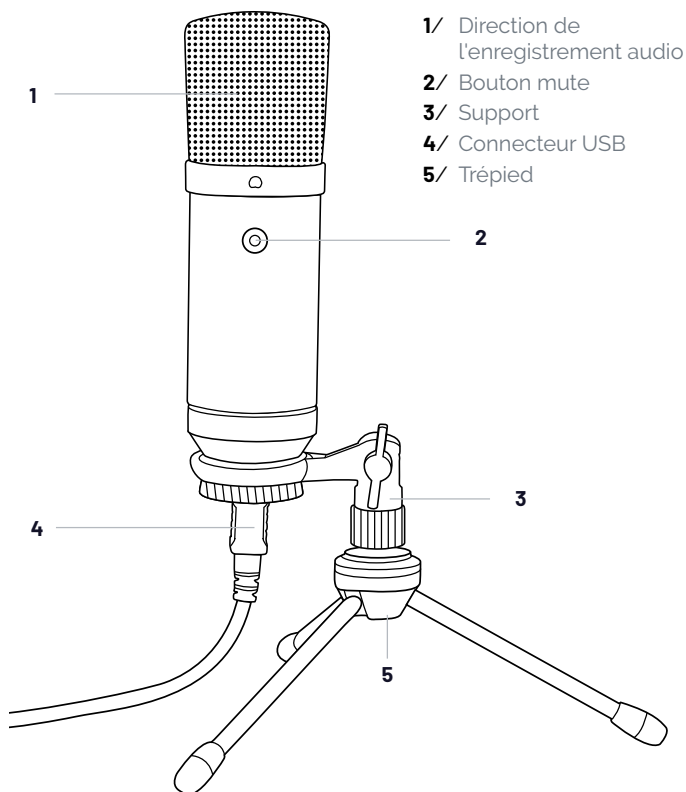
I Spécifications du produit

- Microphone modèle cardioïde pour streaming et autres applications
- Convertisseur Analogie/Numérique (ADC) intégré avec résolution 16 bits/48 kHz
- Rétroéclairage bleu
- Bouton mute
- Trépied réglable
- Connexion USB (câble 3m fourni)

I Contenu de l'emballage

- 1 x Microphone
- 1 x Support
- 1 x Trépied
- 1 x Câble USB
- 1 x Mousse de protection
- 1 x Manuel d'instructions

I Éléments de commande




I Première connexion sur la console PlayStation®5 ou la console PlayStation®4

Ce microphone est un appareil plug-n-play. Connectez-le à l'un des ports USB libres de votre console. Ce dernier devrait le reconnaître rapidement (env. 5s). Dans le cas contraire, débranchez le microphone et utilisez un port USB différent. Vous pouvez vérifier le statut du microphone et régler le volume en accédant aux options suivantes:

- Depuis l'écran d'accueil de la console PlayStation®5, allez dans "Paramètres" > "Son" > "Microphone".
- Sur l'écran d'accueil de la console PlayStation®4, allez dans "Paramètres" > "Appareils" > "Appareils audio" > "Régler le niveau du microphone".

I Utilisation

Veillez noter que ce microphone est un modèle cardioïde, c.-à-d. qu'il enregistre uniquement les signaux audio en provenance d'une seule et unique direction.

Cette direction est indiquée par le symbole  sur la structure. Pour une utilisation optimale, veillez à ce que le microphone soit correctement orienté vers le signal audio.

I Utilisation standard

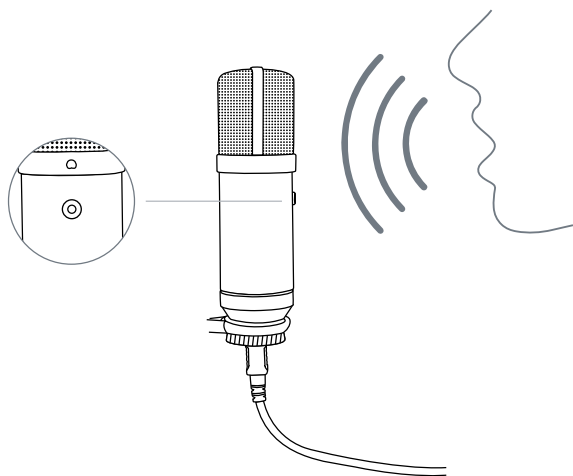
Nous recommandons de placer votre bouche à 20-30cm de distance du microphone. Comme la voix de chacun est différente, vous devez faire des essais pour trouver la distance optimale et bénéficier des meilleures performances.

I Utilisation en champ proche

Lorsque vous utilisez ce microphone pour chanter ou commenter, celui-ci doit être placé à 10-40cm de distance de votre bouche et dirigé face à vous.

Nous recommandons d'utiliser la mousse de protection pour atténuer les bruits parasites.

Veillez tenir le microphone éloigné de toute autre source sonore pour éviter les interférences.



REMARQUES :

- Pour activer la fonction mute, appuyez sur le bouton, l'indicateur lumineux devient rouge.
- Pour désactiver la fonction mute, appuyez à nouveau sur le bouton, l'indicateur lumineux s'éteint.

Recyclage



Ce symbole présent sur votre produit ou sur son packaging indique que ce produit ne peut être traité comme un déchet ménager. Il doit être déposé auprès d'un centre de tri afin d'en récupérer les composants électriques et électroniques. En déposant ce produit dans un endroit approprié, vous aidez à prévenir de tout risque éventuel pour l'environnement ou pour la santé humaine, suite à différentes fuites de sources naturelles. Pour plus d'informations, veuillez prendre contact auprès de votre mairie ou de tout organisme de recyclage des déchets. UE, UK et Turquie uniquement.

Turquie

AEEE Yönetmeliğine Uygundur.

Si vous souhaitez des informations supplémentaires sur cette disposition législative, veuillez cliquer sur ce lien : <http://www.tukcev.org.tr/assets/yonetmelikler/AEEYYonetmeli.pdf>

I Mesures de sécurité et précautions importantes

- 1/ Ce produit est conçu pour une utilisation en intérieur uniquement. Ne pas l'exposer à la lumière directe du soleil ou aux intempéries.
- 2/ Ne pas exposer le produit aux éclaboussures, à la pluie, aux égouttements ni à l'humidité. Ne pas plonger dans un liquide.
- 3/ Ne pas exposer à la poussière, à une humidité élevée, à des températures extrêmes ou à des chocs mécaniques.
- 4/ Ne pas utiliser et ne pas ouvrir si l'équipement est endommagé. Ne pas tenter de le réparer.
- 5/ Pour tout nettoyage externe, utiliser exclusivement un chiffon doux, propre et humide. Les détergents sont susceptibles d'endommager les finitions et de pénétrer à l'intérieur du produit.
- 6/ Ne jamais transporter le produit en le tenant par le câble.
- 7/ Ce produit n'est pas conçu pour une personne (enfant y compris) souffrant d'un handicap physique, sensoriel ou mental, ou pour un utilisateur ne possédant pas l'expérience ou les connaissances nécessaires et pertinentes (à moins d'avoir préalablement reçu des conseils et des instructions relatifs à l'utilisation de ce périphérique, conseils et instructions fournis par une personne responsable de l'utilisateur). Ne pas laisser le produit sans surveillance, ne pas laisser ce produit à la portée des enfants. Ne convient pas aux enfants de moins de 7 ans, le câble peut s'enrouler autour du cou.
- 8/ La température maximale de fonctionnement ne doit pas dépasser 40°C.

I Informations relatives au support technique

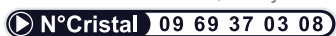
Pour tout renseignement vous pouvez prendre contact avec un service de Hotline. Avant tout appel, assurez-vous d'avoir pris le maximum d'informations sur le problème rencontré et sur le produit.

Email : support.fr@nacongaming.com

Site Internet : www.nacongaming.com

Adresse : NACON, 396 - 466 Rue de la Voyette, CRT2 59273 Fretin, France

Du lundi au vendredi (sauf jours fériés) : De 10h à 18h



APPEL NON SURTAXE

En Belgique :

Email : support.be@nacongaming.com

Site Internet : www.nacongaming.com

Adresse : Bigben Interactive Belgium s.a./n.v. Waterloo Office Park / Bâtiment H Drève Richelle 161 bte 15, 1410 Waterloo, Belgium

EMAIL US/CANADA

EN

Email: support.us@nacongaming.com

SP

Email: soporte@nacongaming.com

Support téléphonique US/CANADA

(Anglais/Français/Espagnol)

Tel. : 1-833-622-6687

I Déclaration UE de conformité

Produit : RIG M100HS

Fabricant : Nacon

Nacon déclare que ce produit est conforme à la législation d'harmonisation de l'Union :

- Directive 2014/30/UE relative à la compatibilité électromagnétique
- Directive 2011/65/UE relative à la limitation de l'utilisation de certaines substances dangereuses dans les équipements électriques et électroniques

Le texte intégral de la déclaration UE de conformité est disponible sur le site Internet suivant : my.nacongaming.com/fr-FR/support

I UK Declaration of Conformity

Product: RIG M100HS

Manufacturer: Nacon

Nacon declares that this product is in compliance with the United Kingdom legislation:

- Electromagnetic Compatibility Regulations 2016
- The restriction of the use of certain hazardous substances in electrical and electronic equipment regulations 2012

The full text, of the UK Declaration of Conformity, is available at the following website: my.nacongaming.com/en-GB/support

I FCC: Declaration of Conformity

United states

This product complies with Part 15 of the FCC Rules. Operation is subject to the following two conditions: (1) this device may not cause harmful interference, and (2) this device must accept any interference received, including interference that may cause undesired operation.

Warning: Changes or modifications not expressly approved by the party responsible for compliance could void the user's authority to operate the equipment.

Note: This equipment has been tested and found to comply with the limits for a Class B digital device, pursuant to part 15 of the FCC Rules. These limits are designed to provide reasonable protection against harmful interference in a residential installation. This equipment generates, uses and can radiate radio frequency energy and, if not installed and used in accordance with the instructions, may cause harmful interference to radio communications. However, there is no guarantee that interference will not occur in a particular installation. If this equipment does cause harmful interference to radio or television reception, which can be determined by turning the equipment off and on, the user is encouraged to try to correct the interference by one or more of the following measures:

- Reorient or relocate the receiving antenna.
- Increase the separation between the equipment and receiver.
- Connect the equipment into an outlet on a circuit different from that to which the receiver is connected.
- Consult the dealer or an experienced radio/TV technician for help.

This equipment complies with FCC radiation exposure limits set forth for an uncontrolled environment.

I ICES

Cet équipement est conforme aux limites d'exposition de radiation IC énoncées pour un environnement non contrôlé.

Déclaration NMB (Norme Matériel Brouilleur): cet appareil est en conformité avec les règlementation du Canada – hors CNR (Cahier des charges sur les normes radioélectriques). Le fonctionnement est soumis à 2 conditions: (1) cet appareil ne doit pas causer d'interférences nuisibles, et (2) cet appareil doit accepter toute interférence reçue, y compris les interférences susceptibles de provoquer un fonctionnement indésirable.

MANUFACTURER / FABRICANT :

NACON - 396 - 466 Rue de la Voyette, CRT2 - 59273 Fretin, France

DISTRIBUTORS / DISTRIBUTEURS :

Bigben Interactive
DEUTSCHLAND GmbH
Walter Gropius Str. 28, 50126
Bergheim, Deutschland

Bigben Interactive Belgium
s.a./n.v.
Waterloo Office Park / Bâtiment H
Drève Richelle 161 bte 15, 1410
Waterloo, Belgium

Bigben Interactive
NEDERLAND b.v.
's-Gravelandseweg 80, 1217 EW
Hilversum, Nederland

Nacon Gaming ESPAÑA S.L.
Calle Velázquez, 31 3º Dcha,
28001 Madrid, España

Bigben Interactive ITALIA s.r.l
Corso Sempione 221, 20025
Legnano - MI, Italia

Nacon Gaming Inc.
1124 8TH Street, Kirkland, WA
98033 USA

SUPPORT :

FRANCE, du lundi au vendredi :
10h00-18h00 ou support.fr@
nacongaming.com



UK, support@nacongaming.com
Tel.: +44 08081010970

DEUTSCHLAND, Montag bis
Freitag von 09:00 bis 18:00 Uhr
Tel.: 02271-9047997

Mail: support.de@nacongaming.com

BELGIQUE,
support.be@nacongaming.com

NEDERLAND,
support.nl@nacongaming.com

ESPAÑA,
support.es@nacongaming.com
Tel.: +34 900993359

ITALIA,
support.it@nacongaming.com
Tel.: +39 800172494

UNITED STATES,
support.us@nacongaming.com

FABRIQUÉ EN CHINE / MADE IN CHINA / Сделано в Китае
WWW.NACONGAMING.COM

RIG

RIGGAMING.COM

Licensed for sale in the European Union, United Kingdom, Australia, New Zealand, United States, Canada. Manufactured by Nacon. - Licencie pour la vente en Union européenne, Royaume-Uni, Australie, Nouvelle-Zélande, États-Unis, Canada. Fabriqué par Nacon. - Lizenziert für den Verkauf in der Europäischen Union, Großbritannien, Australien, Neuseeland, den USA und Kanada. Hergestellt von Nacon. - Verkoopvergunning voor de Europese Unie, het Verenigd Koninkrijk, Australië, Nieuw-Zeeland, de Verenigde Staten en Canada. Vervaardigd door Nacon. - Autorizado para la venta en la Unión Europea, Reino Unido, Australia, Nueva Zelanda, Estados Unidos y Canadá. Fabricado por Nacon. - Autorizzato alla vendita in Unione Europea, Regno Unito, Australia, Nuova Zelanda, Stati Uniti e Canada. Prodotto da Nacon. - Licenciado para venda na União Europeia, Reino Unido, Austrália, Nova Zelândia, Estados Unidos, Canadá. Fabricado pela Nacon.

All the trademarks belong to their respective owners. - Toutes les marques citées appartiennent à leurs propriétaires respectifs.





STREAMING MIC | MICRO STREAMING

*-B-; "PlayStation", "PS5", "PS4", and "PlayStation Shapes Logo" are registered trademarks or trademarks of Sony Interactive Entertainment Inc. All other trademarks are the property of their respective owners. Manufactured and distributed under license from Sony Interactive Entertainment.

© 2022 NACON S.A. Nacon and RIG are trademarks of NACON S.A. registered in the U.S. and other countries. All other trademarks are the property of their respective owners. Made in China



Thank you for purchasing this M100 RIG product

In case of a malfunction please refer to the support information at the end of this manual. We highly appreciate any feedback which helps us to improve our products. Please keep this instruction manual for the period of the warranty.

I Warranty

WARRANTY: this product is guaranteed by Nacon for a period of 2 years from date of purchase, except in countries of the European Economic Area which offer a longer warranty period and 1 year (for LATAM markets), and will, during this period be replaced with the same or a similar model, at our option, free of charge, if there is a defect due to faulty material, or workmanship. This guarantee does not cover defects arising from accidental damage, misuse or wear and tear, and is available only to the original purchaser of the product. This does not affect your statutory rights.

To access the declaration of conformity, please visit:
my.nacongaming.com/en-GB/support

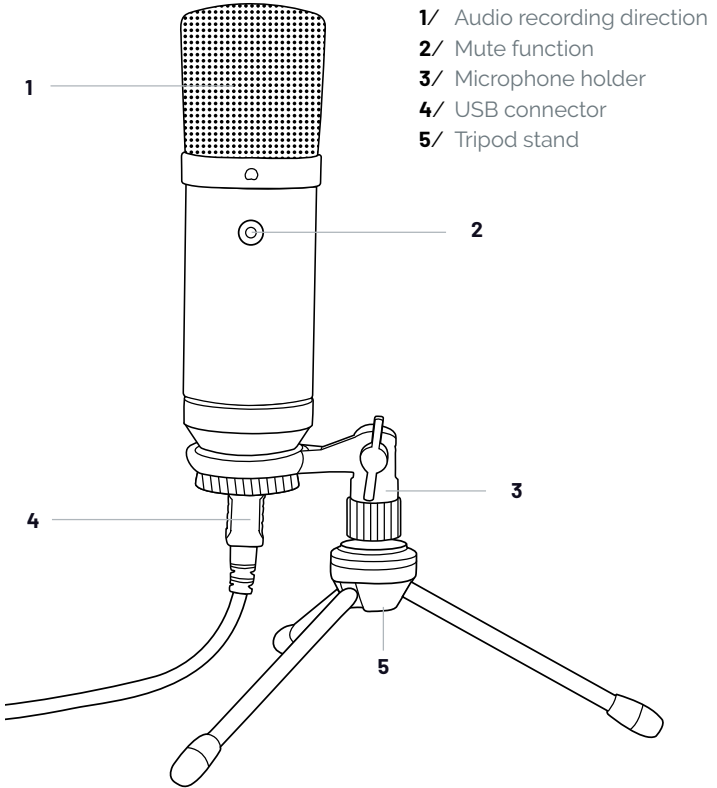
I Product specifications

- Cardioid pattern microphone for streaming and other applications
- Integrated Analogue-Digital converter with 16bit/48kHz resolution
- Blue backlight
- Mute function
- Adjustable tripod
- USB connection (3m cable included)

I Contents of the package

- 1 x Microphone
- 1 x Microphone holder
- 1 x Tripod stand
- 1 x USB cable
- 1 x Foam windscreen
- 1 x Quick instruction booklet

I Control elements



I First-time connection with PlayStation®5 consoles or PlayStation®4 consoles

This microphone is a Plug'n'Play device. Simply connect it to one of the free USB ports on your console. It should be recognized by the console after a period of time (approx. 5 seconds). If this is not the case, then please unplug the microphone and use a different USB port. You can check the microphone's status and adjust the volume level by checking the following:

- From the PlayStation®5 console's home screen, go to "Settings" > "Sound" > "Microphone".
- From the PlayStation®4 console's home screen, go to "Settings" > "Devices" > "Audio Devices" > "Adjust Microphone Level".

I Using the microphone

Please note that this is a cardioid pattern microphone, which means it only records audio signals coming from one specific direction.

This direction is indicated by the  symbol on the casing. For optimal recording results, please make sure this direction faces towards the audio signal.

I Normal use

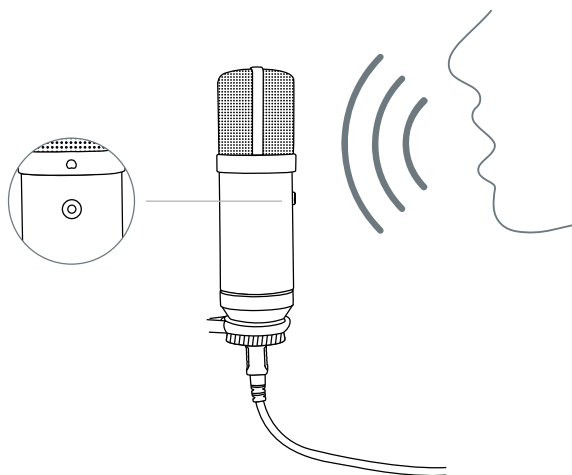
We recommend that your mouth is no more than 20-30cm away from the microphone. As everyone's voice is different, you should experiment to find the best location and performance set-up.

I Near field use

When you are singing or giving commentary, the microphone should be 10–40cm from your mouth and directly in front of you.

We also recommend that you use the foam windscreen to dampen pop sounds.

Please keep the microphone away from any audio source to avoid any other interference.



NOTES:

- To activate the mute function, press the button and the LED light will turn Red to show it is active.
- To deactivate the mute function, press the mute button again and the LED light will switch off.

Recycling



This symbol on the product or on its packaging indicates that this product shall not be treated as household waste. Instead it should be taken to an applicable collection point for the recycling of electrical and electronic equipment. By ensuring that this equipment is disposed of correctly you will help prevent potential negative consequences for the environment and human health, which could otherwise be caused by inappropriate waste handling of this product. The recycling of materials will help to conserve natural resources. For more information please contact your local council or waste disposal service. EU, UK and Turkey only.

Turkey

AEEE Yönetmeliğine Uygunur.

If you require further information about this legislation please click on the link <http://www.tukcev.org.tr/assets/yonetmelikler/AEEYonetmeligi.pdf>

I Important Safeguards & Precautions

- 1/ This Unit is for indoor use only. Never expose to direct sunlight or wet weather conditions.
- 2/ Do not expose the unit, to splashing, dripping, rain or moisture. Do not immerse in liquid.
- 3/ Do not expose to dust, high humidity, high temperatures or mechanical shock.
- 4/ Do not use if the equipment is damaged.
- 5/ Do not disassemble; there are no serviceable parts inside.
- 6/ For external cleaning, use a soft, clean, damp cloth only. Use of detergents may damage the finish and leak inside.

I Technical Support

UK

Email: support@nacongaming.com

Tel. : (+44)08081010970

Australia

Email: support.us@nacongaming.com

Tel. : (+61)1300512410

Europe

Email: support@nacongaming.com

US/Canada E-mail

English

Email: support.us@nacongaming.com

Spanish

Email: soporte@nacongaming.com

US/Canada Phone Support

(English/French/Spanish)

Tel. : 1-833-622-6687

I EU Declaration of Conformity

Product: RIG M100HS Streaming Microphone

Manufacturer: Nacon

Nacon declares that this product is in compliance with the Union harmonisation legislation:

- Directive 2014/30/EU for Electromagnetic Compatibility
- Directive 2011/65/EU the restriction of the use of certain hazardous substances in electrical and electronic equipment

The full text, of the EU Declaration of Conformity, is available at the following website: my.nacongaming.com/en-GB/support

I UK Declaration of Conformity

Product: RIG M100HS Streaming Microphone

Manufacturer: Nacon

Nacon declares that this product is in compliance with the United Kingdom legislation:

- Electromagnetic Compatibility Regulations 2016
- The restriction of the use of certain hazardous substances in electrical and electronic equipment regulations 2012

The full text, of the UK Declaration of Conformity, is available at the following website: my.nacongaming.com/en-GB/support

I FCC: Declaration of Conformity

United States

Warning: Changes or modifications to this unit not expressly approved by the party responsible for compliance could void the user's authority to operate the equipment.

Note: This equipment has been tested and found to comply with the limits for a Class B digital device, pursuant to Part 15 of the FCC Rules. These limits are designed to provide reasonable protection against harmful interference in a residential installation. This equipment generates, uses and can radiate radio frequency energy and, if not installed and used in accordance with the instructions, may cause harmful interference to radio communications. However, there is no guarantee that interference will not occur in a particular television reception, which can be determined by turning the equipment off and on, the user is encouraged to try to correct the interference by one or more of the following measures:

- Reorient or relocate the receiving antenna.
- Increase the separation between the equipment and receiver.
- Connect the equipment into an outlet on a circuit different from that to which the receiver is connected.
- Consult the dealer or an experienced radio/TV technician for help.

I ICES

This equipment complies with IC radiation exposure limits set forth for an uncontrolled environment.

ICES statement: This device complies with Industry Canada's license - exempt RSSs. Operation is subject to the following two conditions: (1) this device may not cause harmful interference, and (2) this device must accept any interference received, including interference that may cause undesired operation."

MANUFACTURER / FABRICANT :

NACON - 396 - 466 Rue de la Voyette, CRT2 - 59273 Fretin, France

DISTRIBUTORS / DISTRIBUTEURS :

Bigben Interactive
DEUTSCHLAND GmbH
Walter Gropius Str. 28, 50126
Bergheim, Deutschland

Bigben Interactive Belgium
s.a./n.v.
Waterloo Office Park / Bâtiment H
Drève Richelle 161 bte 15, 1410
Waterloo, Belgium

Bigben Interactive
NEDERLAND b.v.
's-Gravelandseweg 80, 1217 EW
Hilversum, Nederland

Nacon Gaming ESPAÑA S.L.
Calle Velázquez, 31 3º Dcha,
28001 Madrid, España

Bigben Interactive ITALIA s.r.l
Corso Sempione 221, 20025
Legnano - MI, Italia

Nacon Gaming Inc.
1124 8TH Street, Kirkland, WA
98033 USA

SUPPORT :

FRANCE, du lundi au vendredi :
10h00-18h00 ou support.fr@
nacongaming.com



UK, support@nacongaming.com
Tel.: +44 08081010970

DEUTSCHLAND, Montag bis
Freitag von 09:00 bis 18:00 Uhr
Tel.: 02271-9047997

Mail: support.de@nacongaming.com

BELGIQUE,
support.be@nacongaming.com

NEDERLAND,
support.nl@nacongaming.com

ESPAÑA,
support.es@nacongaming.com
Tel.: +34 900993359

ITALIA,
support.it@nacongaming.com
Tel.: +39 800172494

UNITED STATES,
support.us@nacongaming.com

FABRIQUÉ EN CHINE / MADE IN CHINA / Сделано в Китае
WWW.NACONGAMING.COM

RIG

RIGGAMING.COM

Licensed for sale in the European Union, United Kingdom, Australia, New Zealand, United States, Canada. Manufactured by Nacon. - Licencie pour la vente en Union européenne, Royaume-Uni, Australie, Nouvelle-Zélande, États-Unis, Canada. Fabriqué par Nacon. - Lizenziert für den Verkauf in der Europäischen Union, Großbritannien, Australien, Neuseeland, den USA und Kanada. Hergestellt von Nacon. - Verkoopvergunning voor de Europese Unie, het Verenigd Koninkrijk, Australië, Nieuw-Zeeland, de Verenigde Staten en Canada. Vervaardigd door Nacon. - Autorizado para la venta en la Unión Europea, Reino Unido, Australia, Nueva Zelanda, Estados Unidos y Canadá. Fabricado por Nacon. - Autorizzato alla vendita in Unione Europea, Regno Unito, Australia, Nuova Zelanda, Stati Uniti e Canada. Prodotto da Nacon. - Licenciado para venda na União Europeia, Reino Unido, Austrália, Nova Zelândia, Estados Unidos, Canadá. Fabricado pela Nacon.

All the trademarks belong to their respective owners. - Toutes les marques citées appartiennent à leurs propriétaires respectifs.





STREAMING MIC | MICRO STREAMING

*-B-; "PlayStation", "PS5", "PS4", and "PlayStation Shapes Logo" are registered trademarks or trademarks of Sony Interactive Entertainment Inc. All other trademarks are the property of their respective owners. Manufactured and distributed under license from Sony Interactive Entertainment.

© 2022 NACON S.A. Nacon and RIG are trademarks of NACON S.A. registered in the U.S. and other countries. All other trademarks are the property of their respective owners. Made in China



Danke für den Kauf dieses Produkts.

Im Falle einer Fehlfunktion beachten Sie bitte die Support-Informationen am Ende dieser Anleitung. Wir freuen uns über jedes Feedback, das uns hilft, unsere Produkte zu verbessern. Bitte bewahren Sie diese Bedienungsanleitung zum späteren Nachschlagen auf.

I Garantie

Für dieses Produkt wird von Nacon für einen Zeitraum von 2 Jahren ab Kaufdatum eine Garantie gewährt, außer in Ländern des Europäischen Wirtschaftsraums, die eine längere Garantiezeit bieten. Es wird während dieser Zeit nach unserem Ermessen kostenlos durch das gleiche oder ein ähnliches Modell ersetzt, wenn ein Mangel aufgrund von Material- oder Verarbeitungsfehlern vorliegt. Für jegliche Garantieforderungen oder Reklamationen bewahren Sie bitte Ihren Kaufbeleg für die Dauer der Garantie auf. Ohne dieses Dokument können wir Ihre Anfrage nicht bearbeiten. Bei allen Fernkäufen (Versandhandel & Internet) ist die Originalverpackung aufzubewahren. Diese Garantie erstreckt sich nicht auf Mängel, die durch Unfallschäden, Missbrauch oder Abnutzung entstehen. Ihre gesetzlichen Rechte bleiben davon unberührt. Die Konformitätserklärung finden Sie unter: my.nacongaming.com/de-DE/support

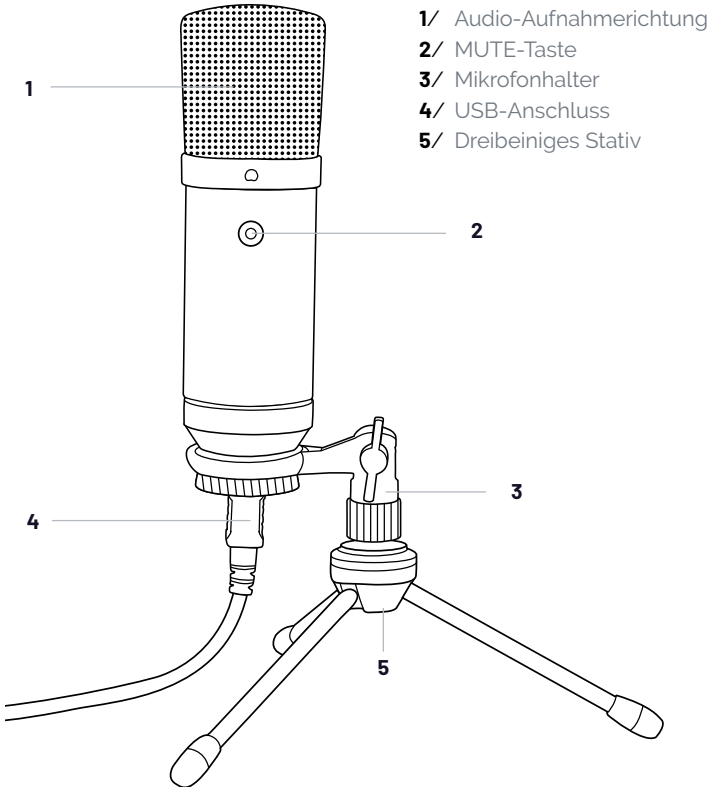
I Produktdaten

- Mikrofon mit Nierencharakteristik für Streaming und andere Anwendungen
- Integrierter Analog-Digital-Wandler mit 16 Bit / 48 kHz-Auflösung
- Blaue Hintergrundbeleuchtung
- MUTE-Taste
- Verstellbares dreibeiniges Stativ
- USB-Verbindung (Kabellänge: ca. 3 m - Kabel im Lieferumfang enthalten)

I Lieferumfang

- 1 x Mikrofon
- 1 x Mikrofonhalter
- 1 x Dreibeiniges Stativ
- 1 x USB-Kabel
- 1 x Schaumstoff-Schutz
- 1 x Anleitung

I Steuerelemente



I Erstmöglicher Anschluss an das PlayStation®5 Konsole oder PlayStation®4 Konsole

Dieses Mikrofon ist ein Plug-n-Play-Gerät. Schließen Sie es an einen der freien USB-Anschlüsse Ihrer Konsole an. Diese sollte es schnell erkennen (ca. 5s). Ist dies nicht der Fall, trennen Sie das Mikrofon ab und verwenden Sie einen anderen USB-Anschluss. Sie können den Status des Mikrofons überprüfen und die Lautstärke anpassen, indem Sie auf die folgenden Optionen zugreifen:

- Gehen Sie auf dem Startbildschirm der PlayStation®5 Konsole auf "Einstellungen" > "Sound" > "Mikrofon".
- Gehen Sie auf dem Startbildschirm der PlayStation®4-Konsole auf "Einstellungen" > "Geräte" > "Audiogeräte" > "Mikrofonpegel einstellen".

I Das Mikrofon verwenden

Bitte beachten Sie, dass es sich um ein Mikrofon mit Nierencharakteristik handelt, d.h. es zeichnet nur Audiosignale auf, die aus einer bestimmten Richtung kommen.

Diese Richtung wird durch das Symbol  auf dem Gehäuse angezeigt. Für optimale Aufnahmeergebnisse achten Sie bitte darauf, dass diese Richtungsanzeige dem Audiosignal zugewandt ist.

I Normale Verwendung

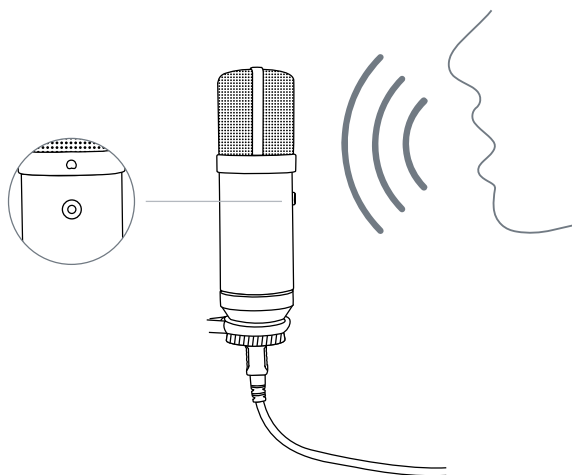
Wir empfehlen, dass Ihr Mund nicht mehr als 20-30 cm vom Mikrofon entfernt ist. Da die Stimme jedes Menschen anders ist, sollten Sie experimentieren, um die beste Umgebung und Leistungseinstellung zu finden.

I Verwendung im Nahbereich

Ob Sie nun singen oder einen Kommentar geben, das Mikrofon sollte 10 - 40 cm von Ihrem Mund entfernt und direkt vor Ihnen sein.

Wir empfehlen auch, den Schaumstoff-Schutz zu verwenden, um Störgeräusche zu dämpfen.

Bitte halten Sie das Mikrofon von Audioquellen fern, um andere Störungen zu vermeiden.



HINWEISE:

- Um die Stummschaltung zu aktivieren, drücken Sie die MUTE-Taste. Die LED leuchtet rot, um anzuzeigen, dass sie aktiv ist.
- Um die Stummschaltung zu deaktivieren, drücken Sie die MUTE-Taste erneut. Die LED erlischt dann.

Entsorgung alter elektrischer und elektronischer Geräte



Dieses Symbol auf dem Produkt oder seiner Verpackung zeigt an, dass dieses Produkt nicht in den Hausmüll gehört. Stattdessen sollte es zu einem Sammelpunkt für das Recycling elektrischer und elektronischer Geräte gebracht werden. Mit der korrekten Entsorgung dieses Produkts verhindern Sie potentiell negative Auswirkungen auf die Umwelt sowie die menschliche Gesundheit, die sich ansonsten aus der unsachgemäßen Abfallbehandlung ergeben könnten. Das Recycling von Materialien unterstützt die Bewahrung natürlicher Ressourcen. Weitere Informationen erhalten Sie beim Händler, Ihrer Gemeindeverwaltung oder Ihrem örtlichen Entsorgungsunternehmen. Nur EU, UK und Türkei.

Türkei

AEEE Yönetmeliğine Uygundur.

Für weitere Informationen zu diesen Rechtsvorschriften klicken Sie bitte auf den folgenden Link <http://www.tukcev.org.tr/assets/yonetmelikler/AEEYonetmeligi.pdf>

I Wichtige Vorsichtsmaßnahmen

1. Dieses Gerät ist ausschließlich für den Gebrauch in Innenräumen bestimmt. Vor direkter Sonneneinstrahlung und Unwettern schützen.
2. Das Gerät vor Spritzern, Regen, Wassertropfen und Feuchtigkeit schützen. Nicht in Flüssigkeiten eintauchen.
3. Das Gerät vor Staub, hoher Luftfeuchtigkeit, extremen Temperaturen und mechanischen Stößen schützen.
4. Das Gerät nicht benutzen und öffnen, wenn es beschädigt ist. Versuchen Sie nicht, das Gerät selbst zu reparieren.
5. Das Gerät von außen nur mit einem weichen, sauberen und feuchten Tuch reinigen. Reinigungsmittel können die Oberflächen beschädigen und in das Produkt eindringen.
6. Das Produkt beim Transport niemals an dem Kabel ziehen oder halten.
7. Das Gerät ist nicht für die Nutzung durch Personen (einschließlich Kindern) mit eingeschränkten physischen, sensorischen oder geistigen Fähigkeiten oder ohne ausreichende Kenntnisse oder Erfahrung bestimmt (es sei denn, sie wurden von einer für sie verantwortlichen Person bezüglich der sicheren Nutzung dieses Geräts unterwiesen). Lassen Sie das Gerät nicht unbeaufsichtigt, bewahren Sie dieses Produkt außerhalb der Reichweite von Kindern auf. Nicht geeignet für Kinder unter 7 Jahren, das Kabel kann sich um den Hals wickeln.
8. Die maximale Betriebstemperatur darf 40 ° C nicht überschreiten.

I Technischer Kundendienst

Bei Problemen oder Fragen steht Ihnen ein persönlicher telefonischer Kundendienst zur Verfügung. Bitte stellen Sie sicher, dass Sie alle Informationen zur Bearbeitung Ihres Anliegens bereit halten, damit wir Ihnen schnellstmöglich weiterhelfen können.

Telefon: 02271-9047997

Montag bis Freitag von 09:00 bis 18:00 Uhr

Mail: support.de@nacongaming.com

Distribution Deutschland:

Bigben Interactive DEUTSCHLAND GmbH

Walter Gropius Str. 28, 50126 Bergheim,

Deutschland

www.nacongaming.com

I EU-Konformitätserklärung

Produkt: RIG M100HS

Hersteller: Nacon

Nacon erklärt, dass dieses Produkt den Harmonisierungsrechtsvorschriften der Union entspricht:

- Richtlinie 2014/30/EU zur elektromagnetischen Verträglichkeit
- Richtlinie 2011/65/EU zur Beschränkung der Verwendung bestimmter gefährlicher Stoffe in Elektro- und Elektronikgeräten

Der vollständige Text der EU-Konformitätserklärung ist auf der folgenden Website verfügbar: my.nacongaming.com/de-DE/support

I UK-Konformitätserklärung

Produkt: RIG M100HS

Hersteller: Nacon

Nacon erklärt, dass dieses Produkt den Rechtsvorschriften des Vereinigten Königreichs entspricht:

- Electromagnetic Compatibility Regulations 2016
- The restriction of the use of certain hazardous substances in electrical and electronic equipment regulations 2012

Der vollständige Text der britischen Konformitätserklärung ist auf der folgenden Website verfügbar: my.nacongaming.com/de-DE/support

MANUFACTURER / FABRICANT :

NACON - 396 - 466 Rue de la Voyette, CRT2 - 59273 Fretin, France

DISTRIBUTORS / DISTRIBUTEURS :

Bigben Interactive
DEUTSCHLAND GmbH
Walter Gropius Str. 28, 50126
Bergheim, Deutschland

Bigben Interactive Belgium
s.a./n.v.
Waterloo Office Park / Bâtiment H
Drève Richelle 161 bte 15, 1410
Waterloo, Belgium

Bigben Interactive
NEDERLAND b.v.
's-Gravelandseweg 80, 1217 EW
Hilversum, Nederland

Nacon Gaming ESPAÑA S.L.
Calle Velázquez, 31 3º Dcha,
28001 Madrid, España

Bigben Interactive ITALIA s.r.l
Corso Sempione 221, 20025
Legnano - MI, Italia

Nacon Gaming Inc.
1124 8TH Street, Kirkland, WA
98033 USA

SUPPORT :

FRANCE, du lundi au vendredi :
10h00-18h00 ou support.fr@
nacongaming.com



UK, support@nacongaming.com
Tel.: +44 08081010970

DEUTSCHLAND, Montag bis
Freitag von 09:00 bis 18:00 Uhr
Tel.: 02271-9047997

Mail: support.de@nacongaming.com

BELGIQUE,
support.be@nacongaming.com

NEDERLAND,
support.nl@nacongaming.com

ESPAÑA,
support.es@nacongaming.com
Tel.: +34 900993359

ITALIA,
support.it@nacongaming.com
Tel.: +39 800172494

UNITED STATES,
support.us@nacongaming.com

FABRIQUÉ EN CHINE / MADE IN CHINA / Сделано в Китае
WWW.NACONGAMING.COM

RIG

RIGGAMING.COM

Licensed for sale in the European Union, United Kingdom, Australia, New Zealand, United States, Canada. Manufactured by Nacon. - Licencie pour la vente en Union européenne, Royaume-Uni, Australie, Nouvelle-Zélande, États-Unis, Canada. Fabriqué par Nacon. - Lizenziert für den Verkauf in der Europäischen Union, Großbritannien, Australien, Neuseeland, den USA und Kanada. Hergestellt von Nacon. - Verkoopvergunning voor de Europese Unie, het Verenigd Koninkrijk, Australië, Nieuw-Zeeland, de Verenigde Staten en Canada. Vervaardigd door Nacon. - Autorizado para la venta en la Unión Europea, Reino Unido, Australia, Nueva Zelanda, Estados Unidos y Canadá. Fabricado por Nacon. - Autorizzato alla vendita in Unione Europea, Regno Unito, Australia, Nuova Zelanda, Stati Uniti e Canada. Prodotto da Nacon. - Licenciado para venda na União Europeia, Reino Unido, Austrália, Nova Zelândia, Estados Unidos, Canadá. Fabricado pela Nacon.

All the trademarks belong to their respective owners. - Toutes les marques citées appartiennent à leurs propriétaires respectifs.





STREAMING MIC | MICRO STREAMING

*-B-; "PlayStation", "PS5", "PS4", and "PlayStation Shapes Logo" are registered trademarks or trademarks of Sony Interactive Entertainment Inc. All other trademarks are the property of their respective owners. Manufactured and distributed under license from Sony Interactive Entertainment.

© 2022 NACON S.A. Nacon and RIG are trademarks of NACON S.A. registered in the U.S. and other countries. All other trademarks are the property of their respective owners. Made in China



Gracias por comprar este producto NACON.

En caso de avería, consulta la información de asistencia al final de este manual. Apreciamos todas las opiniones que nos ayuden a mejorar nuestros productos. Por favor, conserva este manual de instrucciones para futura referencia.

I Garantía

Este producto está garantizado por Nacon durante un lapso de 2 años a partir de la fecha de compra, excepto en países del Área Económica Europea, los cuales ofrecen un periodo de garantía prolongado. Durante este periodo se sustituirá de forma gratuita por el mismo modelo u otro similar, a nuestra discreción, si existe un defecto debido a deficiencias del material o la fabricación. Para cualquier solicitud o reclamación de garantía, conserva la prueba de compra mientras dure la garantía. Sin dicho documento, no podremos procesar tu solicitud. Debe conservarse el envoltorio original para todas las compras a distancia (por correo e internet). Esta garantía no cubre defectos producidos por daños accidentales, uso indebido o desgaste. Esto no afecta a tus derechos legales. Para acceder a la declaración de conformidad, visita: my.nacongaming.com/es-ES/support

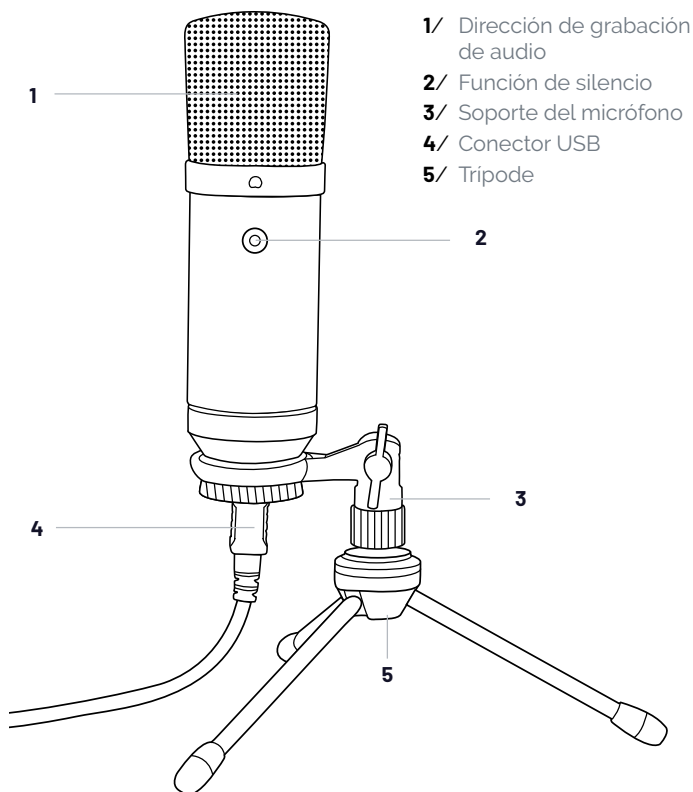
I Especificaciones del producto

- Micrófono de patrón cardioide para streaming y otras aplicaciones
- Conversor integrado analógico-digital con resolución de 16 bits/48 kHz
- Retroiluminación azul
- Función de silencio
- Trípode ajustable
- Conexión USB (incluye cable de 3 m)

I Contenido del paquete

- 1 x micrófono
- 1 x soporte de micrófono
- 1 x trípode
- 1 x cable USB
- 1 x protector de espuma
- 1 x manual de instrucciones

I Elementos de control




I Conexión por primera vez a consola PlayStation®5 o consola PlayStation®4

Este micrófono es un dispositivo "plug-n-play". Conéctalo a uno de los puertos USB libres de tu consola. La consola debería reconocerlo rápidamente (aprox. 5s). Si no es así, desenchufa el micrófono y utiliza otro puerto USB. Puedes comprobar el estado del micrófono y ajustar el volumen accediendo a las siguientes opciones:

- En la pantalla de inicio de PlayStation®5, ve a "Ajustes" > "Sonido" > "Micrófono".
- En la pantalla de inicio de PlayStation®4, ve a "Ajustes" > "Dispositivos" > "Dispositivos de audio" > "Ajustar el nivel del micrófono".

I Uso del micrófono

Ten en cuenta que este es un micrófono de patrón cardioide, lo que significa que solo graba señales de audio que vienen de una dirección específica.

Esta dirección está indicada por el símbolo  de la carcasa. Para un resultado de grabación óptimo, asegúrate de que esta dirección esté mirando hacia la señal de audio.

I Uso normal

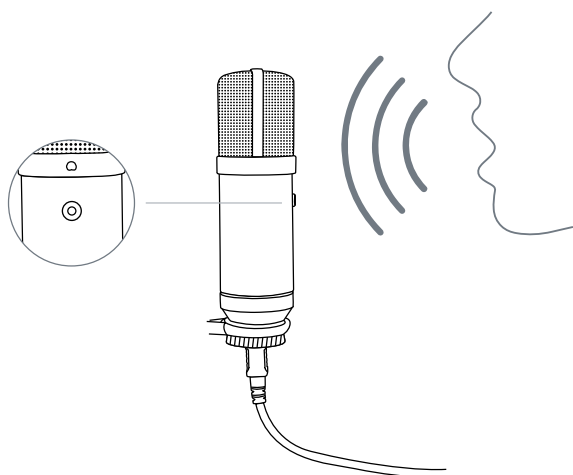
Recomendamos situar la boca a no más de 20-30 cm del micrófono. Como cada persona tiene una voz distinta, deberías experimentar para encontrar la posición adecuada para un mejor funcionamiento.

I Uso de corto alcance

Cuando quieras cantar o hacer comentarios, el micrófono debería estar a 10-40 cm de tu boca y justo delante de ti. .

También recomendamos usar el protector de espuma para amortiguar los sonidos bruscos.

Mantén el micrófono alejado de las fuentes de sonido para evitar interferencias.



ATENCIÓN:

- Para activar la función de silencio, pulsa el botón y la luz LED se volverá roja para indicar que está activa.
- Para desactivar la función de silencio, vuelve a pulsar el botón de silencio y la luz LED se apagará.

Disposiciones acerca de los aparatos eléctricos y electrónicos



Este símbolo representado sobre el producto, o sobre su embalaje indica que este producto no puede ser tratado como un residuo doméstico. Debe ser depositado en un centro de clasificación de residuos con el fin de recuperar los componentes eléctricos y electrónicos. Depositando este producto en un lugar apropiado, ayudamos a prevenir cualquier posible riesgo para el medio ambiente o para la salud humana, debido a las distintas fugas posibles de este producto. El reciclaje de materiales ayuda a la conservación de los recursos naturales. Para más información, póngase en contacto con el ayuntamiento de su localidad o con cualquier organismo de reciclaje de residuos. Sólo para la UE, UK y Turquía.

Turquía

AEEE Yönetmeliğine Uygundur.

En caso de que necesite más información acerca de esta legislación, haga clic en el enlace <http://www.tukcev.org.tr/assets/yonetmelikler/AEEYonetmeli.pdf>

I Precauciones de uso

1/ Este producto ha sido diseñado para usarse únicamente en interior. No exponerlo a la luz directa del sol o las inclemencias del tiempo.

2/ No exponer el producto a salpicaduras, la lluvia, goteos ni la humedad. No sumergirlo en líquidos.

3/ No exponer al polvo, un alto nivel de humedad, temperaturas extremas ni impactos mecánicos.

4/ No usar ni abrir el equipo si está averiado. No intentar repararlo.

5/ Para cualquier otro tipo de limpieza externa, usar únicamente un trapo suave, limpio y húmedo. Los detergentes pueden dañar los acabados y penetrar en interior del producto.

6/ Nunca transportar el producto sosteniéndolo por los cables.

7/ Este producto no ha sido diseñado para personas (incluso niños) que sufran de discapacidad física, sensorial o mental o por un usuario que no posea la experiencia o los conocimientos necesarios y apropiados (a menos que, previamente, haya recibido consejos e instrucciones sobre el uso de este periférico por parte de una persona responsable de dicho usuario). No dejar el producto sin vigilancia ni al alcance de los niños. No apto para niños menores de 7 años, el cable puede enrollarse en el cuello.

8/ La temperatura máxima de funcionamiento no debe superar los 40 ° C.

I Hotline

Para cualquier información, puede contactar con el servicio de atención al cliente. Para esto, le recomendamos que se asegure previamente de disponer de un máximo de información acerca del problema y el producto.

Dirección electrónica: support.es@nacongaming.com

Tel.: (+34)900993359

Página web: www.nacongamers.es

Dirección postal:

Nacon Gaming ESPAÑA

Calle Velázquez, 31 3º Dcha, 28001 Madrid, España

MEXICO

Company Name: S2G Mexico LLC

Address: Av. Antonio Dovali Jaime 70, Torre C Piso 2, Santa Fe, Alvaro Obregon, CDMX.C.P. 01210

Dirección electrónica: support.us@nacongaming.com

Tel.: +528554340911

Tax ID or RFC (for Mexico) : SML 150205M61

Asistencia telefónica en EE.UU./Canadá

(Inglés/Francés/Español)

Tel. : 1-833-622-6687

I Declaración de conformidad UE

Producto: RIGM100HS

Fabricante: Nacon

Nacon declara que este producto cumple con la legislación de armonización de la UE:

- Directiva 2014/30/EU sobre Compatibilidad electromagnética
- Directiva 2011/65/EU sobre restricciones a la utilización de determinadas sustancias peligrosas en aparatos eléctricos y electrónicos

El texto íntegro de la declaración de conformidad de la UE está disponible en la web siguiente: my.nacongaming.com/es-ES/support

I Declaración de conformidad UK

Producto: RIGM100HS

Fabricante: Nacon

Nacon declara que este producto cumple con la legislación del Reino Unido:

- Normativa sobre Compatibilidad electromagnética de 2016
- Normativa sobre restricciones a la utilización de determinadas sustancias peligrosas en aparatos eléctricos y electrónicos de 2012

El texto íntegro de la declaración de conformidad de la UE está disponible en la web siguiente: my.nacongaming.com/es-ES/support

MANUFACTURER / FABRICANT :

NACON - 396 - 466 Rue de la Voyette, CRT2 - 59273 Fretin, France

DISTRIBUTORS / DISTRIBUTEURS :

Bigben Interactive
DEUTSCHLAND GmbH
Walter Gropius Str. 28, 50126
Bergheim, Deutschland

Bigben Interactive Belgium
s.a./n.v.
Waterloo Office Park / Bâtiment H
Drève Richelle 161 bte 15, 1410
Waterloo, Belgium

Bigben Interactive
NEDERLAND b.v.
's-Gravelandseweg 80, 1217 EW
Hilversum, Nederland

Nacon Gaming ESPAÑA S.L.
Calle Velázquez, 31 3º Dcha,
28001 Madrid, España

Bigben Interactive ITALIA s.r.l
Corso Sempione 221, 20025
Legnano - MI, Italia

Nacon Gaming Inc.
1124 8TH Street, Kirkland, WA
98033 USA

SUPPORT :

FRANCE, du lundi au vendredi :
10h00-18h00 ou support.fr@
nacongaming.com



UK, support@nacongaming.com
Tel.: +44 08081010970

DEUTSCHLAND, Montag bis
Freitag von 09:00 bis 18:00 Uhr
Tel.: 02271-9047997

Mail: support.de@nacongaming.com

BELGIQUE,
support.be@nacongaming.com

NEDERLAND,
support.nl@nacongaming.com

ESPAÑA,
support.es@nacongaming.com
Tel.: +34 900993359

ITALIA,
support.it@nacongaming.com
Tel.: +39 800172494

UNITED STATES,
support.us@nacongaming.com

FABRIQUÉ EN CHINE / MADE IN CHINA / Сделано в Китае
WWW.NACONGAMING.COM

RIG

RIGGAMING.COM

Licensed for sale in the European Union, United Kingdom, Australia, New Zealand, United States, Canada. Manufactured by Nacon. - Licencie pour la vente en Union européenne, Royaume-Uni, Australie, Nouvelle-Zélande, États-Unis, Canada. Fabriqué par Nacon. - Lizenziert für den Verkauf in der Europäischen Union, Großbritannien, Australien, Neuseeland, den USA und Kanada. Hergestellt von Nacon. - Verkoopvergunning voor de Europese Unie, het Verenigd Koninkrijk, Australië, Nieuw-Zeeland, de Verenigde Staten en Canada. Vervaardigd door Nacon. - Autorizado para la venta en la Unión Europea, Reino Unido, Australia, Nueva Zelanda, Estados Unidos y Canadá. Fabricado por Nacon. - Autorizzato alla vendita in Unione Europea, Regno Unito, Australia, Nuova Zelanda, Stati Uniti e Canada. Prodotto da Nacon. - Licenciado para venda na União Europeia, Reino Unido, Austrália, Nova Zelândia, Estados Unidos, Canadá. Fabricado pela Nacon.

All the trademarks belong to their respective owners. - Toutes les marques citées appartiennent à leurs propriétaires respectifs.





STREAMING MIC | MICRO STREAMING

*-B-; "PlayStation", "PS5", "PS4", and "PlayStation Shapes Logo" are registered trademarks or trademarks of Sony Interactive Entertainment Inc. All other trademarks are the property of their respective owners. Manufactured and distributed under license from Sony Interactive Entertainment.

© 2022 NACON S.A. Nacon and RIG are trademarks of NACON S.A. registered in the U.S. and other countries. All other trademarks are the property of their respective owners. Made in China



Grazie per aver acquistato questo prodotto NACON.

In caso di malfunzionamento, consultare le informazioni relative al servizio di assistenza riportate alla fine di questo manuale. Qualsiasi commento che ci aiuta a migliorare i nostri prodotti è molto apprezzato. Conservare questo manuale di istruzioni per consultazioni future.

I Garanzia

Questo prodotto è garantito da Nacon per un periodo di 2 anni a partire dalla data di acquisto, tranne che nei Paesi dello Spazio Economico Europeo, i quali prevedono un periodo di garanzia più lungo. Durante questo periodo, in caso di difetti relativi alla lavorazione o al materiale, il prodotto verrà sostituito gratuitamente con un modello identico o simile, a nostra discrezione. Per qualsiasi richiesta di prestazioni in garanzia, conservare la prova d'acquisto per tutta la durata della garanzia stessa. Senza tale documento non sarà possibile prendere in carico la richiesta. In caso di acquisto a distanza (tramite Internet o ordine postale), è necessario conservare l'imballaggio originale. Questa garanzia non copre difetti dovuti a danni accidentali, utilizzo improprio o normale usura, né la perdita dei componenti. La presente garanzia non modifica i diritti di cui l'utente gode ai sensi di legge. Per consultare la dichiarazione di conformità: my.nacongaming.com/it-IT/support

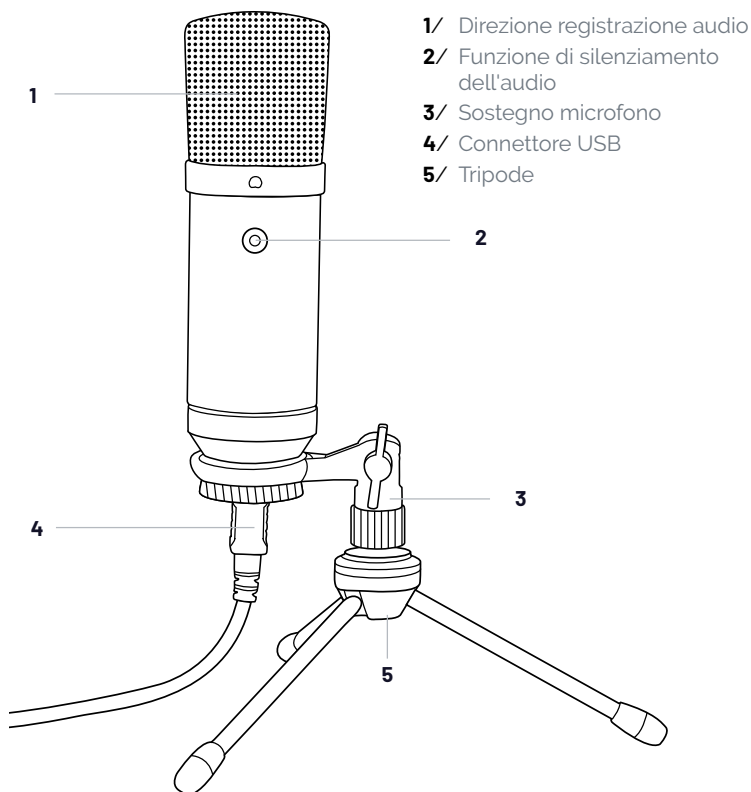
I Caratteristiche del prodotto

- Microfono cardiode per lo streaming e altri usi
- Convertitore analogico-digitale integrato con risoluzione 16 bit / 48 kHz
- Retroilluminazione blu
- Funzione di silenziamento dell'audio
- Tripode regolabile
- Connessione USB (cavo da 3 metri incluso)

I Contenuto della confezione

- 1 x microfono
- 1 x sostegno per microfono
- 1 x tripode
- 1 x cavo USB
- 1 x antivenuto in schiuma
- 1 x manuale di istruzioni

I Elementi principali




I Primo collegamento con il sistema PlayStation®5 console e PlayStation®4 console

Questo microfono è un dispositivo plug-n-play. Collegarlo a una delle porte USB libere della console. La console dovrebbe riconoscerla rapidamente (circa 5 secondi). In caso contrario, scollegare il microfono e utilizzare un'altra porta USB. È possibile controllare lo stato del microfono e regolare il volume accedendo alle seguenti opzioni:

- Dalla schermata iniziale della PlayStation®5, andare su "Impostazioni" > "Audio" > "Microfono".
- Nella schermata iniziale della PlayStation®4, andare su "Impostazioni" > "Dispositivi" > "Dispositivi audio" > "Regola livello microfono".

I Uso del microfono

Questo è un microfono di tipo cardioide, perciò registra segnali audio provenienti da una sola direzione, indicata dal simbolo  sulla scocca.

Per risultati di registrazione ottimali, verificare che la direzione indicata punti verso il segnale audio.

I Uso normale

È consigliabile tenere la bocca a non più di 20-30 cm dal microfono. Poiché ogni voce è differente dalle altre, potrebbe essere necessario effettuare diversi tentativi per trovare la posizione ideale per il tipo di registrazione desiderato.

I Uso in campo vicino

Quando si canta o si parla, è consigliabile posizionare il microfono a 10-40 mm dalla bocca, direttamente di fronte a essa.

È inoltre consigliabile utilizzare l'antivento in schiuma per attutire il suono delle consonanti esplosive.

Tenere il microfono lontano da sorgenti radio per evitare interferenze.



NOTE:

- Per attivare la funzione di silenziamento dell'audio, premere il pulsante corrispondente: l'indicatore LED diventerà rosso per segnalare che la funzione è attiva.
- Per disattivare la funzione di silenziamento dell'audio, premere di nuovo il pulsante corrispondente: l'indicatore LED si spegnerà.

Disposizione sugli apparecchi elettrici ed elettronici

Questo simbolo presente sul prodotto o sul suo imballaggio indica che il prodotto non può essere eliminato come un rifiuto domestico. Esso deve essere depositato presso un centro di raccolta al fine di recuperarne i componenti elettrici ed elettronici. Depositando questo prodotto in un luogo appropriato si aiuta a prevenire qualsiasi rischio eventuale per l'ambiente o per la salute dell'uomo derivante da perdite varie da questo prodotto. Il riciclaggio dei materiali aiuta a conservare le risorse naturali. Per maggiori informazioni, è possibile rivolgersi alla propria amministrazione comunale o a qualsiasi organismo per il riciclaggio dei rifiuti. Solo UE, UK e Turchia.

Turchia

Conforme alla normativa RAEE.

Per maggiori informazioni sulla normativa, cliccare sul link <http://www.tukcev.org.tr/assets/yonetmelikler/AEEYonetmeligi.pdf>.

I Precauzioni per l'uso

1. Questo prodotto è stato progettato per essere utilizzato esclusivamente all'interno. Non esporlo alla luce diretta del sole o alle intemperie.
2. Non esporre il prodotto a schizzi, pioggia, gocciolamenti né a umidità. Non immergerlo in un liquido.
3. Non esporlo a polvere, umidità elevata, temperature estreme o a urti meccanici.
4. Non utilizzare e non aprire il dispositivo se questo è danneggiato. Non tentare di ripararlo.
5. Per la pulizia esterna, utilizzare esclusivamente un panno morbido, pulito e umido.
I detersivi possono danneggiare le finiture e penetrare all'interno del prodotto.
6. Non trasportare mai il prodotto tenendolo per il cavo.
7. Questo prodotto non è progettato per persone (bambini inclusi) con disabilità fisiche, sensoriali o mentali o per un utente privo dell'esperienza e delle conoscenze necessarie e pertinenti (a meno che non abbia preventivamente ricevuto consigli e istruzioni relativi all'utilizzo della periferica in questione e questi consigli e istruzioni gli siano stati forniti da una persona responsabile per lui). Non lasciare il prodotto incustodito e non lasciarlo alla portata dei bambini. Non adatto ai bambini di età inferiore ai 7 anni, poiché il cavo può arrotolarsi attorno al collo.
8. La temperatura massima di funzionamento non deve superare i 40 ° C

I **Hotline**

Per qualsiasi informazione, potete contattare il nostro servizio Hotline, ma vi consigliamo di raccogliere prima tutte le informazioni inerenti il problema riscontrato e il prodotto.

Email: support.it@nacongaming.com

Tel.: (+39)800172494

Sito Internet: www.naconacademy.it

Indirizzo: Bigben Interactive – Corso Sempione - 221 - 20025 Legnano (MI) Italia

I Dichiarazione di conformità UE

Prodotto: RIGM100HS

Produttore: Nacon

Nacon dichiara che il prodotto in oggetto è conforme alle norme armonizzate dell'Unione Europea:

- Direttiva 2014/30/UE per la compatibilità elettromagnetica
- Direttiva 2011/65/UE sulla restrizione all'uso di alcune sostanze pericolose nelle apparecchiature elettriche ed elettroniche

Il testo integrale della Dichiarazione di Conformità UE è disponibile al sito seguente: my.nacongaming.com/it-IT/support

I Dichiarazione di Conformità per il Regno Unito

Prodotto: RIGM100HS

Produttore: Nacon

Nacon dichiara che il prodotto in oggetto è conforme alla normativa del Regno Unito:

- Regolamento sulla compatibilità elettromagnetica del 2016
- Regolamento sulla restrizione all'uso di alcune sostanze pericolose nelle apparecchiature elettriche ed elettroniche del 2012

Il testo integrale della Dichiarazione di Conformità per il Regno Unito è disponibile al sito seguente: my.nacongaming.com/it-IT/support

MANUFACTURER / FABRICANT :

NACON - 396 - 466 Rue de la Voyette, CRT2 - 59273 Fretin, France

DISTRIBUTORS / DISTRIBUTEURS :

Bigben Interactive
DEUTSCHLAND GmbH
Walter Gropius Str. 28, 50126
Bergheim, Deutschland

Bigben Interactive Belgium
s.a./n.v.
Waterloo Office Park / Bâtiment H
Drève Richelle 161 bte 15, 1410
Waterloo, Belgium

Bigben Interactive
NEDERLAND b.v.
's-Gravelandseweg 80, 1217 EW
Hilversum, Nederland

Nacon Gaming ESPAÑA S.L.
Calle Velázquez, 31 3º Dcha,
28001 Madrid, España

Bigben Interactive ITALIA s.r.l
Corso Sempione 221, 20025
Legnano - MI, Italia

Nacon Gaming Inc.
1124 8TH Street, Kirkland, WA
98033 USA

SUPPORT :

FRANCE, du lundi au vendredi :
10h00-18h00 ou support.fr@
nacongaming.com



UK, support@nacongaming.com
Tel.: +44 08081010970

DEUTSCHLAND, Montag bis
Freitag von 09:00 bis 18:00 Uhr
Tel.: 02271-9047997

Mail: support.de@nacongaming.com

BELGIQUE,
support.be@nacongaming.com

NEDERLAND,
support.nl@nacongaming.com

ESPAÑA,
support.es@nacongaming.com
Tel.: +34 900993359

ITALIA,
support.it@nacongaming.com
Tel.: +39 800172494

UNITED STATES,
support.us@nacongaming.com

FABRIQUÉ EN CHINE / MADE IN CHINA / Сделано в Китае
WWW.NACONGAMING.COM

RIG

RIGGAMING.COM

Licensed for sale in the European Union, United Kingdom, Australia, New Zealand, United States, Canada. Manufactured by Nacon. - Licencie pour la vente en Union européenne, Royaume-Uni, Australie, Nouvelle-Zélande, États-Unis, Canada. Fabriqué par Nacon. - Lizenziert für den Verkauf in der Europäischen Union, Großbritannien, Australien, Neuseeland, den USA und Kanada. Hergestellt von Nacon. - Verkoopvergunning voor de Europese Unie, het Verenigd Koninkrijk, Australië, Nieuw-Zeeland, de Verenigde Staten en Canada. Vervaardigd door Nacon. - Autorizado para la venta en la Unión Europea, Reino Unido, Australia, Nueva Zelanda, Estados Unidos y Canadá. Fabricado por Nacon. - Autorizzato alla vendita in Unione Europea, Regno Unito, Australia, Nuova Zelanda, Stati Uniti e Canada. Prodotto da Nacon. - Licenciado para venda na União Europeia, Reino Unido, Austrália, Nova Zelândia, Estados Unidos, Canadá. Fabricado pela Nacon.

All the trademarks belong to their respective owners. - Toutes les marques citées appartiennent à leurs propriétaires respectifs.





STREAMING MIC | MICRO STREAMING

*-B-; "PlayStation", "PS5", "PS4", and "PlayStation Shapes Logo" are registered trademarks or trademarks of Sony Interactive Entertainment Inc. All other trademarks are the property of their respective owners. Manufactured and distributed under license from Sony Interactive Entertainment.

© 2022 NACON S.A. Nacon and RIG are trademarks of NACON S.A. registered in the U.S. and other countries. All other trademarks are the property of their respective owners. Made in China



Bedankt voor de aankoop van de RIGM100HS.

Raadpleeg in het geval van een probleem de informatie over ondersteuning aan het eind van deze handleiding. Feedback die ons helpt onze producten te verbeteren stellen we erg op prijs. Bewaar deze handleiding goed om hem later te kunnen raadplegen.

I Garantie

Nacon geeft 2 jaar op dit product vanaf de datum van aankoop, behalve in de landen van de Europese Economische Ruimte waar een langere garantieperiode van kracht is. Het zal gedurende deze periode kosteloos worden vervangen door hetzelfde of een vergelijkbaar model, door ons te bepalen, als er een defect optreedt als gevolg van ondeugdelijk materiaal of productiefouten. Bewaar je aankoopbewijs voor de duur van de garantieperiode voor het geval dat je een beroep op de garantie moet doen. Zonder dit document kunnen we je verzoek niet in behandeling nemen. Voor alle afstands aankopen (postorder en internet) geldt dat de originele verpakking moet worden bewaard. Deze garantie is niet van toepassing op defecten die het gevolg zijn van opzettelijke schade, onjuist gebruik of slijtage. Dit heeft geen invloed op je wettelijke rechten als consument. Een verklaring van overeenstemming is te vinden op: my.nacongaming.com/nl-NL/support

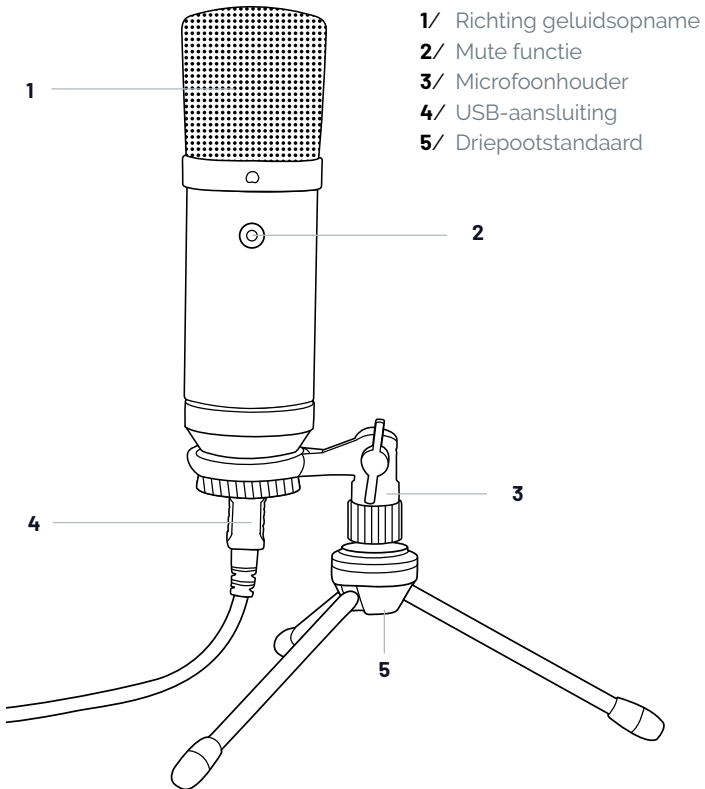
I Productspecificaties

- Microfoon met cardioïdepatroon voor streaming en andere toepassingen
- Geïntegreerde analoog-digitaalconverter met resolutie van 16 bit/48 kHz
- Blauwe achtergrondverlichting
- Mute functie
- Verstelbare driepoot
- USB-aansluiting (inclusief 3 m kabel)

I Inhoud van de verpakking

- 1 x Microfoon
- 1 x Microfoonhouder
- 1 x Driepootstandaard
- 1 x USB-kabel
- 1 x Schuimrubberen windkap
- 1 x Gebruikershandleiding

I Bedieningselementen



- 1/ Richting geluidsopname
- 2/ Mute functie
- 3/ Microfoonhouder
- 4/ USB-aansluiting
- 5/ Driepootstandaard

I Eerste verbinding met PlayStation®5-console of PlayStation®4-console

Deze microfoon is een plug-n-play apparaat. Sluit het aan op een van de vrije USB-poorten van je console. De console zou het snel moeten herkennen (ongeveer 5s). Zo niet, koppel de microfoon dan los en gebruik een andere USB-poort. Je kan de status van de microfoon controleren en het volume aanpassen via de volgende opties:

- Ga op het PlayStation®5-startscherm naar "Instellingen" > "Geluid" > "Microfoon".
- Ga op het PlayStation®4-startscherm naar "Instellingen" > "Apparaten" > "Audioapparaten" > "Microfoonniveau aanpassen".

I De microfoon gebruiken

Denk eraan dat dit een microfoon met een cardioïdepatroon is, wat inhoudt dat hij alleen geluidssignalen opvangt die uit één bepaalde richting komen.

Deze richting is aangegeven met het symbool  op de behuizing. Voor optimale registratie moet je ervoor zorgen dat de richting naar de geluidsbron is gedraaid.

I Normaal gebruik

We raden je aan je mond op niet meer dan 20-30 cm afstand van de microfoon te houden. Aangezien iedere stem anders is, kan je het beste experimenteren om de beste locatie en opstelling te vinden.

I Gebruik op korte afstand

Als je zingt of spreekt, moet de microfoon op 10-40 cm van je mond en recht voor je staan.

We raden je ook aan de schuimrubberen windkap te gebruiken om plofgeluiden te dempen.

Houd de microfoon uit de buurt van geluidsbronnen om interferentie te voorkomen.



OPMERKINGEN:

- Om de dempfunctie te activeren, druk je op de toets; het ledlampje wordt dan rood om aan te geven dat de functie actief is.
- Om de dempfunctie te deactiveren, druk je nogmaals op de toets; het ledlampje gaat dan uit.

Voorschriften voor elektrische en elektronische apparaten



Dit symbool weergegeven op uw product of verpakking betekent dat het product niet bij het  gewoon huishoudelijk afval gegooid mag worden. Het product moet naar een sorteercentrum gebracht worden waar de elektrische en elektronische componenten gerecupereerd worden. Door dit te respecteren, worden eventuele risico's voor met milieu of voor uw eigen gezondheid en die van de personen in uw omgeving, te wijten aan een lekkend product, voorkomen. De recycling van de materialen helpt de natuurlijke hulpbronnen in stand te houden. Voor meer informatie kunt u terecht bij de gemeente of elk organisme voor afvalrecyclage. Uitsluitend EU, UK en Turkije

Turkije

AEEE Yönetmeliğine Uygundur.

Indien u verdere informatie nodig hebt over deze wetgeving, klik dan op de link <http://www.tukcev.org.tr/assets/yonetmelikler/AEEYYonetmeligi.pdf>.

I Gebruiksvoorschriften

- 1/ Dit product is ontworpen voor gebruik binnenshuis. Stel het apparaat niet bloot aan direct zonlicht of vochtig weer.
2. Niet blootstellen aan opspattend water, regen, druppels of vocht. Dompel niet onder in vloeistof.
3. Niet blootstellen aan stof, een hoge vochtigheidsgraad, extreme temperaturen of mechanische schokken.
4. Niet gebruiken en niet openen als de apparatuur beschadigd is. Niet proberen het apparaat te repareren.
5. Gebruik alleen een zachte, schone, vochtige doek om de buitenkant schoon te maken. Schoonmaakmiddelen kunnen de afwerking beschadigen en in het product binnendringen.
6. Dit product nooit verplaatsen door het aan het snoer vast te houden.
7. Dit product is niet ontworpen voor mensen (inclusief kinderen) met een lichamelijke, zintuiglijke of geestelijke handicap, of voor gebruikers die niet over de nodige en relevante ervaring of kennis beschikken (tenzij ze eerder advies en instructies hebben gekregen over het gebruik van dit apparaat van iemand die verantwoordelijk is voor de gebruiker). Het product niet zonder toezicht of binnen het bereik van kinderen laten. Niet geschikt voor kinderen jonger dan 7 jaar, het snoer kan om de nek gewikkeld raken.
8. De maximale bedrijfstemperatuur mag niet hoger zijn dan 40 ° C

I Klantenservice

Email : support.nl@nacongaming.com

In Nederland gedistribueerd door:

Bigben Interactive NEDERLAND b.v.

's-Gravelandseweg 80,

1217 EW Hilversum,

Nederland

www.nacongaming.com

Email : support.nl@nacongaming.com

In België gedistribueerd door:

Bigben Interactive Belgium S.A./N.V.

Waterloo Office Park / Bâtiment H

Drève Richelle 161 bte 15,

1410 Waterloo, Belgium

www.nacongaming.com

I EU-conformiteitsverklaring

Product: RIGM100HS

Fabrikant: Nacon

Nacon verklaart dat dit product voldoet aan de harmonisatiewetgeving van de Europese Unie:

- Richtlijn 2014/30/EU betreffende Elektromagnetische Compatibiliteit
- Richtlijn 2011/65/EU betreffende de beperking van het gebruik van bepaalde gevaarlijke stoffen in elektrische en elektronische apparatuur

De volledige tekst van de EU-conformiteitsverklaring, is beschikbaar op de volgende website: my.nacongaming.com/nl-NL/support

I VK-conformiteitsverklaring

Product: RIGM100HS

Fabrikant: Nacon

Nacon verklaart dat dit product voldoet aan de wetgeving van het Verenigd Koninkrijk:

- Richtlijnen 2016 betreffende Elektromagnetische Compatibiliteit
- De beperking van het gebruik van bepaalde gevaarlijke stoffen en richtlijnen 2012 betreffende elektronische apparatuur

De volledige tekst van de VK-conformiteitsverklaring, is beschikbaar op de volgende website: my.nacongaming.com/nl-NL/support

MANUFACTURER / FABRICANT :

NACON - 396 - 466 Rue de la Voyette, CRT2 - 59273 Fretin, France

DISTRIBUTORS / DISTRIBUTEURS :

Bigben Interactive
DEUTSCHLAND GmbH
Walter Gropius Str. 28, 50126
Bergheim, Deutschland

Bigben Interactive Belgium
s.a./n.v.
Waterloo Office Park / Bâtiment H
Drève Richelle 161 bte 15, 1410
Waterloo, Belgium

Bigben Interactive
NEDERLAND b.v.
's-Gravelandseweg 80, 1217 EW
Hilversum, Nederland

Nacon Gaming ESPAÑA S.L.
Calle Velázquez, 31 3º Dcha,
28001 Madrid, España

Bigben Interactive ITALIA s.r.l
Corso Sempione 221, 20025
Legnano - MI, Italia

Nacon Gaming Inc.
1124 8TH Street, Kirkland, WA
98033 USA

SUPPORT :

FRANCE, du lundi au vendredi :
10h00-18h00 ou support.fr@
nacongaming.com



UK, support@nacongaming.com
Tel.: +44 08081010970

DEUTSCHLAND, Montag bis
Freitag von 09:00 bis 18:00 Uhr
Tel.: 02271-9047997

Mail: support.de@nacongaming.com

BELGIQUE,
support.be@nacongaming.com

NEDERLAND,
support.nl@nacongaming.com

ESPAÑA,
support.es@nacongaming.com
Tel.: +34 900993359

ITALIA,
support.it@nacongaming.com
Tel.: +39 800172494

UNITED STATES,
support.us@nacongaming.com

FABRIQUÉ EN CHINE / MADE IN CHINA / Сделано в Китае
WWW.NACONGAMING.COM

RIG

RIGGAMING.COM

Licensed for sale in the European Union, United Kingdom, Australia, New Zealand, United States, Canada. Manufactured by Nacon. - Licencie pour la vente en Union européenne, Royaume-Uni, Australie, Nouvelle-Zélande, États-Unis, Canada. Fabriqué par Nacon. - Lizenziert für den Verkauf in der Europäischen Union, Großbritannien, Australien, Neuseeland, den USA und Kanada. Hergestellt von Nacon. - Verkoopvergunning voor de Europese Unie, het Verenigd Koninkrijk, Australië, Nieuw-Zeeland, de Verenigde Staten en Canada. Vervaardigd door Nacon. - Autorizado para la venta en la Unión Europea, Reino Unido, Australia, Nueva Zelanda, Estados Unidos y Canadá. Fabricado por Nacon. - Autorizzato alla vendita in Unione Europea, Regno Unito, Australia, Nuova Zelanda, Stati Uniti e Canada. Prodotto da Nacon. - Licenciado para venda na União Europeia, Reino Unido, Austrália, Nova Zelândia, Estados Unidos, Canadá. Fabricado pela Nacon.

All the trademarks belong to their respective owners. - Toutes les marques citées appartiennent à leurs propriétaires respectifs.

