

359201 - 42 BG

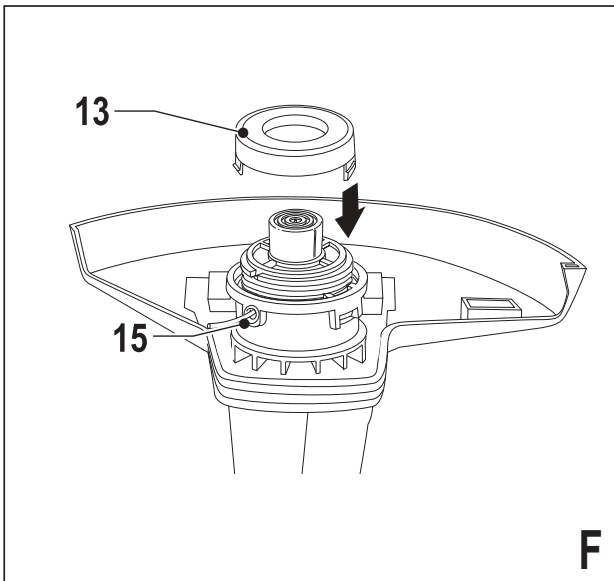
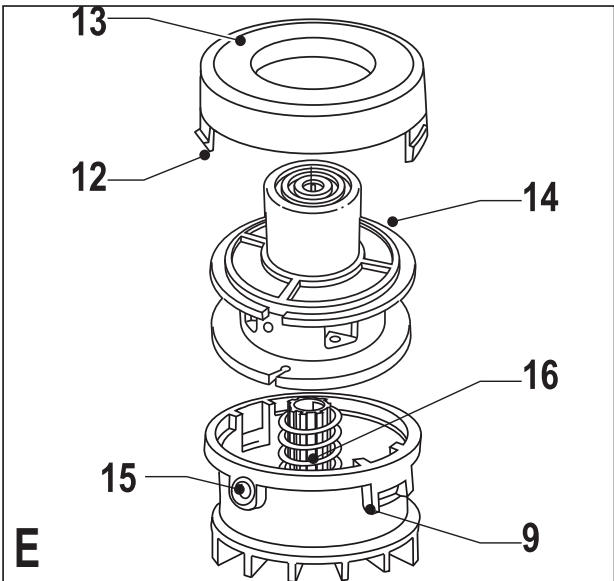
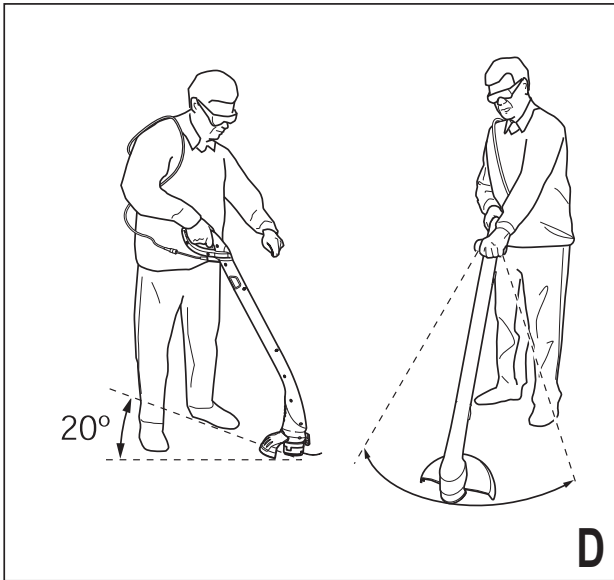
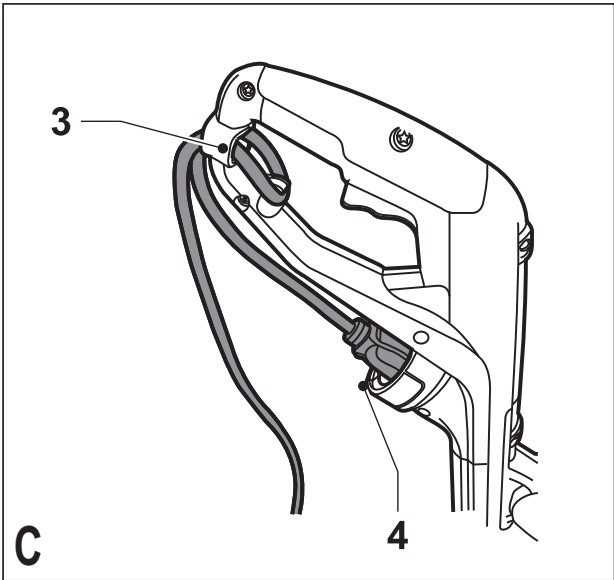
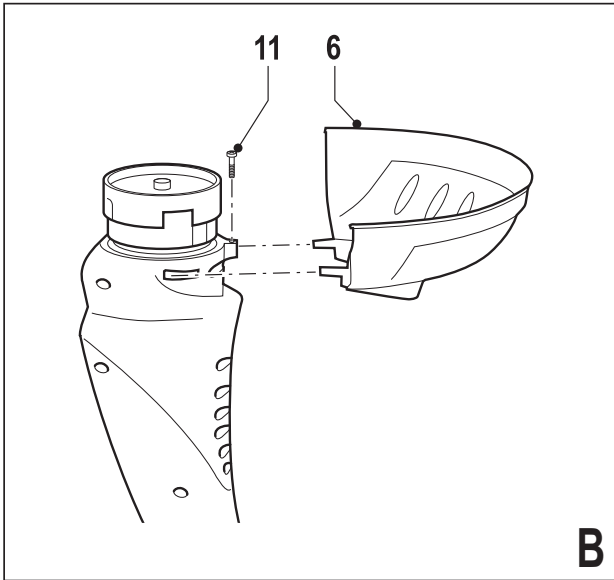
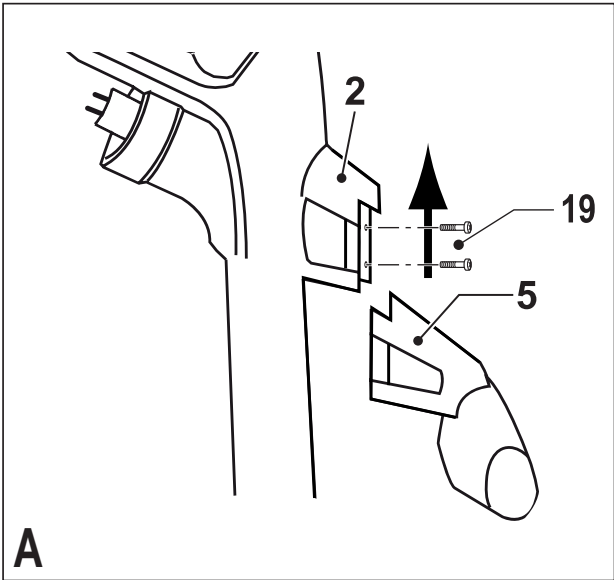
Превод на оригиналните инструкции

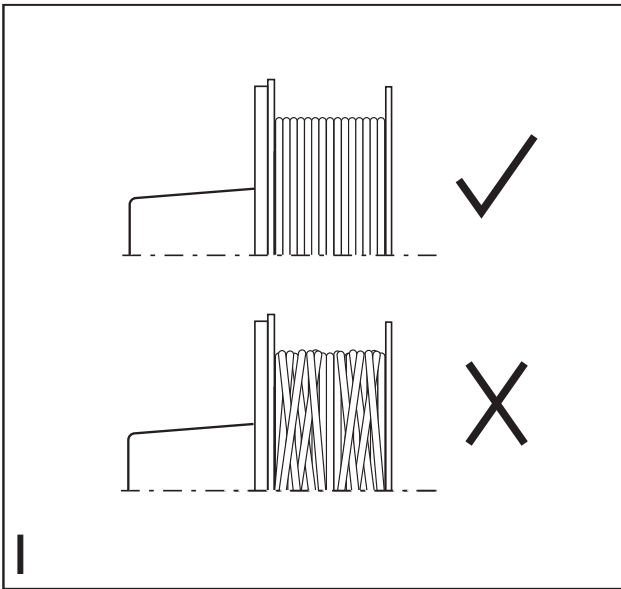
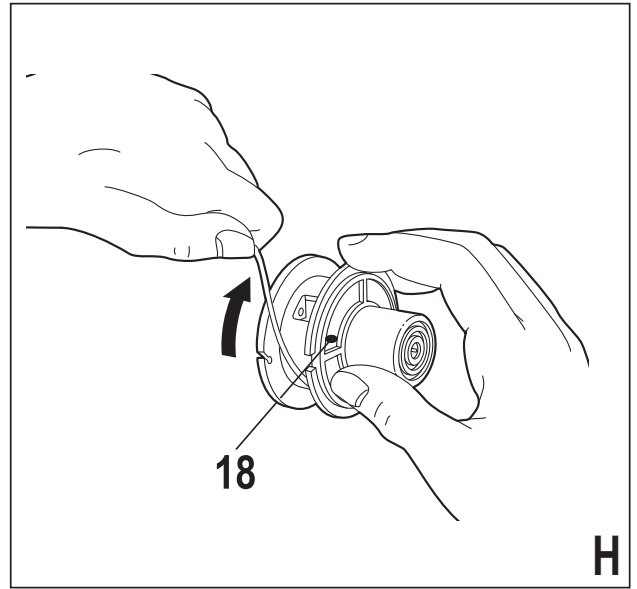
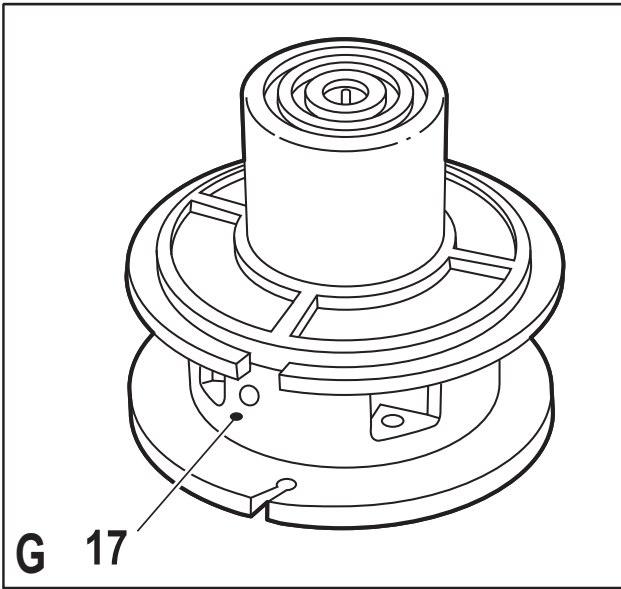
www.blackanddecker.eu

GL250

GL310

GL360





Предназначение

Вашият тример на Black & Decker е предназначен за почистване и довършване на краищата на окосен участък с трева, и за косене на трева в ограничени пространства. Този уред е предназначен за употреба само от потребителя.

Инструкции за безопасност

Предупреждение! При използването на захранвани от електрическата мрежа уреди, трябва да се следват основни мерки за безопасност, включително следните, за да намалите риска от пожар, токов удар, телесни повреди и материални щети.

Предупреждение! Когато използвате машината, трябва да се следват правила за безопасност. За вашата собствена безопасност и за тази на страничните наблюдатели, моля, прочетете тези инструкции преди да работите с машината. Моля, пазете инструкциите за безопасно място.

- ◆ Прочетете внимателно цялото ръководство, преди да използвате уреда.
- ◆ Предназначението е описано в това ръководство. Използването на някой аксесоар или представка, или изпълнението на дадена операция с този уред, различна от предназначението, описано в тези инструкции, може да представлява опасност от нараняване.
- ◆ Запазете това ръководство за бъдещи справки.

Как да използвате своя уред

Винаги използвайте уреда с внимание.

- ◆ Винаги използвайте безопасни очила и маски.
- ◆ Не позволявайте на деца или лица, непознати с инструкциите за експлоатация, да използват уреда.
- ◆ Не позволявайте на деца или животни, да се доближават до работното място или да се докосват до уреда или захранващия кабел.
- ◆ Необходим е строг надзор, когато уредът се използва в близост до деца.
- ◆ Този уред не е предназначен за употреба от млади или хора с увреждания без наблюдение.
- ◆ Уредът не може да се използва като играчка.
- ◆ Използвайте уреда само на дневна светлина или на добра изкуствена светлина.
- ◆ Използвайте само на сухо място. Не допускайте намокряне на уреда.
- ◆ Не потапяйте уреда във вода.
- ◆ Не отваряйте корпуса на тялото. Вътре няма части, които могат да се поправят от потребителя.
- ◆ Не работете с уреда в експлозивна атмосфера, като например наличието на запалими течности, газове или прах.
- ◆ За да намалите риска от повреда на щепселите или кабелите, никога не издърпвайте за кабела, когато изключвате от контакта.

Безопасност на другите

- ◆ Този уред не е предназначен за употреба от хора (включително деца) с намалени

физически, сензорни или умствени възможности, или с липса на знания, освен ако не са под наблюдение или не са били инструктирани относно употребата на устройството от човек, отговорен за тяхната безопасност.

- ◆ Децата трябва да се наблюдават постоянно, за да не си играят с уреда.

Допълнителни рискове.

Допълнителни рискове има, когато използвате инструмент, който не е включен в предупреждението за безопасност. Тези рискове могат да бъдат причинени от неправилна употреба, продължителна употреба и др.

Дори и с прилагането на съответните разпоредби за безопасност и използването на предпазни средства, съществуват допълнителни рискове, които не могат да бъдат избегнати. Те включват:

- ◆ **Наранявания, причинени от докосване до въртящи се/движещи се части.**
- ◆ **Наранявания, причинени от смяна на части, остриета или аксесоари.**
- ◆ **Наранявания, причинени от продължителна употреба на инструмента. Когато използвате някой инструмент за по-продължително време, трябва да правите редовни паузи.**
- ◆ **Увреждане на слуха.**
- ◆ **Опасност за здравето причинена от дишане на прах, образуван при работа с вашия инструмент (пример: - работа с дърво, особено с дъб, бук и MDF).**

След употреба

- ◆ Когато не го използвате, съхранявайте уреда на сухо и добре проветрено място, далече от достъпа на деца.
- ◆ Децата не трябва да имат достъп до съхраняваният уред.
- ◆ Когато уреда се съхранява или транспортира в автомобил, той трябва да се постави в багажника или да е обездвижен, за да се избегне движение при внезапна промяна на скоростта или посоката.

Проверка и поправки

- ◆ Преди употреба, проверете уреда за повреда или дефектни части. Проверете за счупени части и всякаква друга повреда, която може да засегне работата с уреда.
- ◆ Не използвайте уреда, ако някоя част е счупена или дефектна.
- ◆ Всички повредени или дефектни части трябва да се поправят или сменят от оторизиран сервизен агент.
- ◆ Никога не се опитвайте да сваляте или сменят частите, освен определените в това ръководство.

Използване на удължителен кабел

Винаги използвайте одобрен удължителен кабел, подходящ за входящата мощност на този уред (виж технически данни). Удължителният кабел трябва да е удобен за употреба на открито и да е съответно отбелязан. До 30 м от 1,5 mm² HO5VV-F телен кабел може да се използва без загуба на ефективността на продукта. Преди употреба проверявайте удължителният кабел за повреда, похабяване и износване. Сменете удължителният кабел, ако е повреден или дефектен. При използване на кабели на макари, винаги развивайте докрай кабела.

Допълнителни инструкции за безопасност тримери

Предупреждение! Режещите елементи ще продължат да се въртят след спиране на мотора.

- ◆ Запознайте се с управлението и правилното използване на уреда.
- ◆ Преди употреба, проверете захранващия кабел и удължителя за признаци на повреда, стареене и изхабяване. Ако кабелът се повреди по време на работа, веднага го изключете от контакта. **НЕ ДОКОСВАЙТЕ КАБЕЛА ПРЕДИ ДА ИЗКЛЮЧИТЕ ОТ ЕЛЕКТРИЧЕСКАТА МРЕЖА.**
- ◆ Не използвайте уреда, ако кабелите са повредени или износени.
- ◆ Носете стабилни обувки или ботуши за защита на краката си.
- ◆ Носете дълги панталони, за да защитите краката си.
- ◆ Преди да използвате уреда, проверете дали пътя за подрязване е свободен от пръчки, камъни, кабели и всякакви други предмети.
- ◆ Използвайте уреда само в изправено положение, с линията на рязане в близост до земната повърхност. Никога не включвайте уреда в друга позиция.
- ◆ Движете се бавно, когато използвате уреда. Имайте предвид, че току що подрязаната трева е влажна и хлъзгава.
- ◆ Не работете на стръмни склонове. Работете напречно на склоновете, а не нагоре или надолу.
- ◆ Никога минавайте през пътечки с чакъл, докато уредът работи.
- ◆ Никога не докосвайте режещата линия, докато уреда работи.
- ◆ Никога не оставяйте инструмента долу, докато режещата линия не е спряла напълно.
- ◆ Използвайте само подходящ тип режеща линия. Никога не използвайте метална режеща или рибарска корда.
- ◆ Внимавайте да не докоснете острието за оформяне на линията.
- ◆ Пазете захранващия кабел далече от режещата линия. Винаги наблюдавайте позицията на кабела.
- ◆ Дръжте ръцете и краката си далеч от режещата линия по всяко време, особено когато включвате мотора.
- ◆ Преди да използвате уреда и след всеки удар,

проверете за признаци на износване или повреда и ремонтирайте при необходимост.

- ◆ Никога не използвайте уреда, ако е с повредени предпазители или без такива на място.
- ◆ Внимавайте за наранявания от всеки уред, който е монтиран за оформяне на дължината на линията на нишката. След удължаване на нова режеща корда, винаги връщайте машината в нормалното ѝ работно положение преди да я включите.
- ◆ Винаги внимавайте вентилационните отвори да се поддържат чисти от отпадъци.
- ◆ Не използвайте тримера за трева (тримера за ръbove), ако кабелите са повредени или износени.
- ◆ Пазете удължителните кабели далече от режещите елементи.

Етикети по уреда

На уреда се намират следните предупредителни знаци:



Преди работа прочетете ръководството.



Носете защитни очила или маска, когато работите с този уред.



Носете подходяща защита за слуха, когато работите с този инструмента.



Винаги изваждайте щепсела от контакта преди да проверите повреден кабел. Бъдете внимателни и не използвайте верижния трион, ако кабела е повреден.



Внимавайте за летящи предмети. Пазете страничните наблюдатели далече от зоната на рязане.



Не излагайте инструмента на дъжд и висока влажност.



Директивата 2000/14/ЕС гарантира силата на звука.

Електрическа безопасност



Този уред е двойно изолиран, следователно не му трябва заземителен кабел. Винаги проверявайте дали захранващият кабел е в съответствие с напрежението на табелката.

- ◆ Ако захранващият кабел е повреден, трябва да се смени от производителя или от оторизиран сервизен център на Black & Decker, за да се предотврати злополука.
- ◆ Електрическата безопасност трябва да се подобри чрез използването на високочувствителна 30 mA дефектнотоковата защита (ДТЗ), което

на английски е Residual Current Device (RCD).

Характеристики

Този уред има всички или някои от следните характеристики.

1. Превключвател on/off (вкл./изкл.)
2. Дръжка
3. Обезопасяване на кабел
4. Вход за захранване
5. Втора ръкохватка
6. Предпазител
7. Острие за оформяне на линия
8. Режеща корда
9. Корпус на макарата
10. Глава

Монтаж

Предупреждение! Преди монтаж се уверете, че инструментът е изключен и от електрическата мрежа.

Окачване на втора ръкохватка (фиг. А) (само GL310 и GL360)

- ◆ Приплъзнете втората ръкохватка (5) на основната ръкохватка (2) в горна посока.
- ◆ Застопорете втората ръкохватка на място с предоставения винт.

Монтаж на предпазителя (фиг. В)

- ◆ Поставете предпазителя на инструмента, както е показано.
- ◆ Силно натиснете предпазителя (6), докато щракне на мястото си.
- ◆ Затегнете предпазителя с винта.

Предупреждение! Никога не използвайте инструмента, ако предпазителя не е монтиран правилно.

Освобождаване на режещата корда

При пренасяне, режещата корда е залепена към корпуса на макарата.

- ◆ Махнете лепенката, която държи режещата корда (8) към корпуса на макарата (9).

Свързване на инструмента към електрическата мрежа (фиг. С)

- ◆ Свържете женския щепсел на подходящ удължителен кабел към входа за захранването (4).
- ◆ Прекарайте кабела през ограничителя за кабел (3).
- ◆ Поставете щепсела в контакта.

За кабели, вградени в електрическа инсталация: Уверете се, че кабелът е осигурен с помощта на безопасителен кабелен ограничител, преди свързване на щепсела на захранването.

Предупреждение! Удължителният кабел трябва да е удобен за употреба на открито.

Употреба

Предупреждение! Оставете инструмента да работи със собствената си скорост. Не претоварвайте.

Включване и изключване

- ◆ За да включите инструмента, стиснете пусковият лост (1).
- ◆ За да изключите устройството, освободете пусковият лост.

Предупреждение! Никога не се опитвайте да застопорите пусковият лост във включена позиция.

Съвети за оптимална употреба

Общо

- ◆ За да се постигнат оптимални резултати от рязането, режете само суха трева.

Обрязване

- ◆ Дръжте инструмента, както е показано на фиг. D.
- ◆ Внимателно разклатете тримера от едната страна на другата.
- ◆ Когато режете дълга трева, правете го на етапи от върха. Правете малки обрязвания.
- ◆ Пазете инструмента далече от твърди предмети и по-крехки растения.
- ◆ Режещата корда ще се износи по-бързо и изисква повече подаване, ако подрязването се извършва покрай тротоари или други абразивни повърхности или обекта на рязане са тежки плевели.
- ◆ С продължителното използване на вашата косачка за подравняване на трева, кордата ще се скъсява поради износване. Нежно тупнете уреда в земята, докато работи, за да удължите кордата на подходящата дължина.
- ◆ Ако уредът започне да се движи бавно, намалете товара.

Монтирайте нова макара с режеща корда (фиг. Е - F)

Макари с режеща корда за замяна са на разположение от вашият дилър на Black & Decker (кат. № A6226).

- ◆ Дръжте закопчалките (12) натиснати и свалете капака на макарата (13) от корпуса (9).
- ◆ Свалете празната макара (14) от капака на макарата.
- ◆ Отстранете всички замърсявания и трева от капака и корпуса на макарата.
- ◆ Вземете новата макара и развийте приблизително 10 см от режещата корда.
- ◆ Прокарайте режещата корда през ушенцето (15).
- ◆ Натиснете макарата на задвижващия вал (16) и завъртете леко, докато се вмести. Внимавайте режещата корда да не е захваната под макарата, и че 10 см от режещата корда се подава от корпуса.
- ◆ Поставете закопчалките (12) на капака на макарата с отрязъците в корпуса (15).
- ◆ Натиснете капака към корпуса, докато не щракне сигурно на място.

Предупреждение! Ако режещата корда се подава извън режещото острие (7), отрежете малко, така че да достигне само до острието.

Навиване на нова режеща корда на празна макара (фиг. G - I)

Можете да навиете нова режеща корда на празната макара.

Пакети за замяна на режеща корда са на разположение от вашият дилър на Black & Decker (кат. № A6170 (25 м), A6046 (37,5 м) & A6171 (40 м)).

- ♦ Отстранете празната макара от уреда, както е описано по-горе.
- ♦ Отстранете всякакви остатъци от режеща корда на макарата.
- ♦ Вкарайте 2 см от режещата корда през една от дупките (17) в макарата, както е показано.
- ♦ Навийте режещата корда на макарата по посока на стрелката (18). Внимавайте да навиете кордата събрано и на пластове. Не кръстосвайте.
- ♦ Кордата трябва да се подава приблизително 10 см от макарата и дръжте пръст върху кордата, за да я държите на място.
- ♦ Продължете с монтажа на макарата в уреда, както е описано по-горе.

Предупреждение! Използвайте само подходящ тип режеща корда на Black & Decker.

Замяна на щепсела (само Великобритания и Ирландия)

Ако трябва да се сложи нов щепсел:

- ♦ Изхвърлете безопасно стария щепсел.
- ♦ Свържете кафявата жица към живия терминал в новия щепсел.
- ♦ Свържете синята жица към неутралния терминал.

Предупреждение! Не трябва да се прави свързване към заземяния терминал. Следвайте инструкциите за монтаж, които се предоставят с доброкачествените щепсели. Препоръчителен предпазител: 5 А.

Оправяне на проблеми

Ако вашият инструмент не работи правилно, следвайте инструкциите по-долу. Ако това не реши проблема, моля, свържете се с местния сервизен агент на Black & Decker.

Предупреждение! Преди да продължите, изключете инструмента от захранването.

Уреда работи бавно

- ♦ Проверете дали корпуса на макарата се върти свободно. Внимателно почистете, ако е необходимо.
- ♦ Проверете дали режещата корда се подава повече от 11 см от корпуса на макарата. Ако е така я срежете, за да остане толкова, че да достига острието за рязане на линията.

Ако подавача не работи

- ♦ Дръжте закопчалките натиснати и свалете капака на макарата от корпуса.
- ♦ Издърпайте режещата корда докато се покаже на 11 см от корпуса. Ако на макарата е останала недостатъчна корда, инсталирайте нова макара с режеща корда, както е описано по-горе.

- ♦ Поставете закопчалките на капака на макарата с отрязъците в корпуса.
- ♦ Натиснете капака към корпуса, докато не щракне сигурно на място.
- ♦ Ако режещата корда се показва отвъд острието за обрязване, отрежете я до самото острие.

Ако автоматичното подаване на корда все още не работи, или ако макарата е задръстена, опитайте следните предложения:

- ♦ Внимателно почистете капака и корпуса на макарата.
- ♦ Свалете макарата и проверете дали пружината е на място.
- ♦ Свалете макарата и развийте режещата корда, след това отново я завийте прибрано, както е описано по-горе. Сменете макарата според инструкциите.

Поддръжка

Вашият инструмент на Black & Decker е създаден за продължителна и дългосрочна работа с минимална поддръжка. Продължителната и задоволителна работа зависи от правилната грижа за инструмента/ уреда и от редовното почистване.

Предупреждение! Преди извършването на каквато и да е поддръжка на жичен или безжичен електроинструмент:

- ♦ Изключете уреда/инструмента от захранващата мрежа.
- ♦ Или изключете и свалете батерията от уреда/инструмента, ако уреда/инструмента има отделен пакет с батерии.
- ♦ Или източете батериите докрай, ако са интегрални и след това изключете.
- ♦ Изключете зарядното устройство преди почистване. Вашето зарядно не изисква никаква поддръжка, освен редовно почистване.
- ♦ Редовно почиствайте вентилационните отвори във вашия инструмент и зарядното устройство, като използвате мека четка или суха кърпа.
- ♦ Редовно почиствайте кожуха на мотора, като използвате мокра кърпа. Не използвайте абразивен препарат или такъв на разтворителна основа.

Защита на околната среда



Разделно събиране. Продуктът не трябва да се изхвърля с обикновените битови отпадъци.

Ако някога решите, че вашият Black & Decker продукт има нужда от замяна, или ако вече не ви е необходим, не го изхвърляйте с битовите отпадъци. Занесете този продукт в съответния пункт.



Разделното събиране на използвани продукти позволява на материалите да бъдат рециклирани и използвани отново. Повторното използване на рециклираните материали помага за предпазване на околната среда от замърсяване и намалява необходимостта от сурови суровини.

Местните разпоредби може да предоставят отделно събиране на електрически продукти от вашия дом, в пунктове за събиране или до търговския обект, където е закупен новия продукт.

Black & Decker предоставя възможност за събиране и рециклиране на продуктите на Black & Decker, след като вече не могат да бъдат в експлоатация. За да се възползвате от тази услуга, моля, върнете вашия продукт на всеки авторизиран агент за сервис, който ще го приеме от наше име.

Можете да проверите местонахождението на вашия най-близък авторизиран сервис, като се свържете с местния офис на Black & Decker на адреса, посочен в това ръководство. Отделно от това, на нашия уеб сайт можете да намерите пълен списък на агентите на Black & Decker, както и информация за нашата следпродажбена поддръжка: www.2helpU.com

Технически данни

		GL250	GL310	GL360
		Тип 1	Тип 1	Тип 1
Входящо напрежение	V _{AC}	230	230	230
Входяща мощ	W	250	300	350
Скорост при свободен ход	мин ⁻¹	11500	11500	11500
Тегло	кг	1,3	1,6	1,6

Измерената стойност на вибрацията върху ръцете, в съответствие с EN 786:
= 7,5 м/с², колебание (К) = 1,5 м/с²

L_{PA} (звуково налягане) 80 dB(A), колебание (К) 1,5 dB(A)

Декларация за съответствие с изискванията на ЕС МАШИННА ДИРЕКТИВА ДИРЕКТИВА ЗА ШУМА НА ОТКРИТО



GL250/GL310/GL360

Black & Decker дакартира, че тези продукти, описани под „технически данни“ са в съответствие с: 2006/42/ЕС, EN 60335-1, EN 60335-2-91

2000/14/ЕС, Триммер за трева, L ≤ 50 см, Анекс VIII
KEMA Quality B.V., Utrechtseweg 310, 6802 ED
Arnhem,
Холандия

Нотифициран орган, идентификационен №: 0344

Ниво на акустичната мощност според 2000/14/ЕС
(Член 12, Анекс III, L ≤ 50 см):

L_{WA} (измерване на мощността на звука) 94 dB(A)
колебание (К) = 1,5 dB(A)

L_{WA} (гарантирана мощност на звука) 96 dB(A)
колебание (К) = 1,5 dB(A)

Тези продукти, също така, са съобразени с директива 2004/108/ЕС.

За повече информация, моля, свържете с Black & Decker на следния адрес или се обърнете към задната страна на ръководството.

Долуподписаният е отговорен за компилацията на техническия файл и прави тази декларация от името на Black & Decker.

Kevin Hewitt
Vice-President Global Engineering
Black & Decker Europe, 210 Bath Road, Slough,
Berkshire, SL1 3YD
Великобритания
25-10-2010

Гаранция

Black & Decker е сигурна в качеството на своите продукти и предлага изключителна гаранция. Тази гаранция е само допълнение към вашите законови права, а не ги определя. Гаранцията е валидна на територията на страните членки на ЕС и на европейската свободна търговска зона.

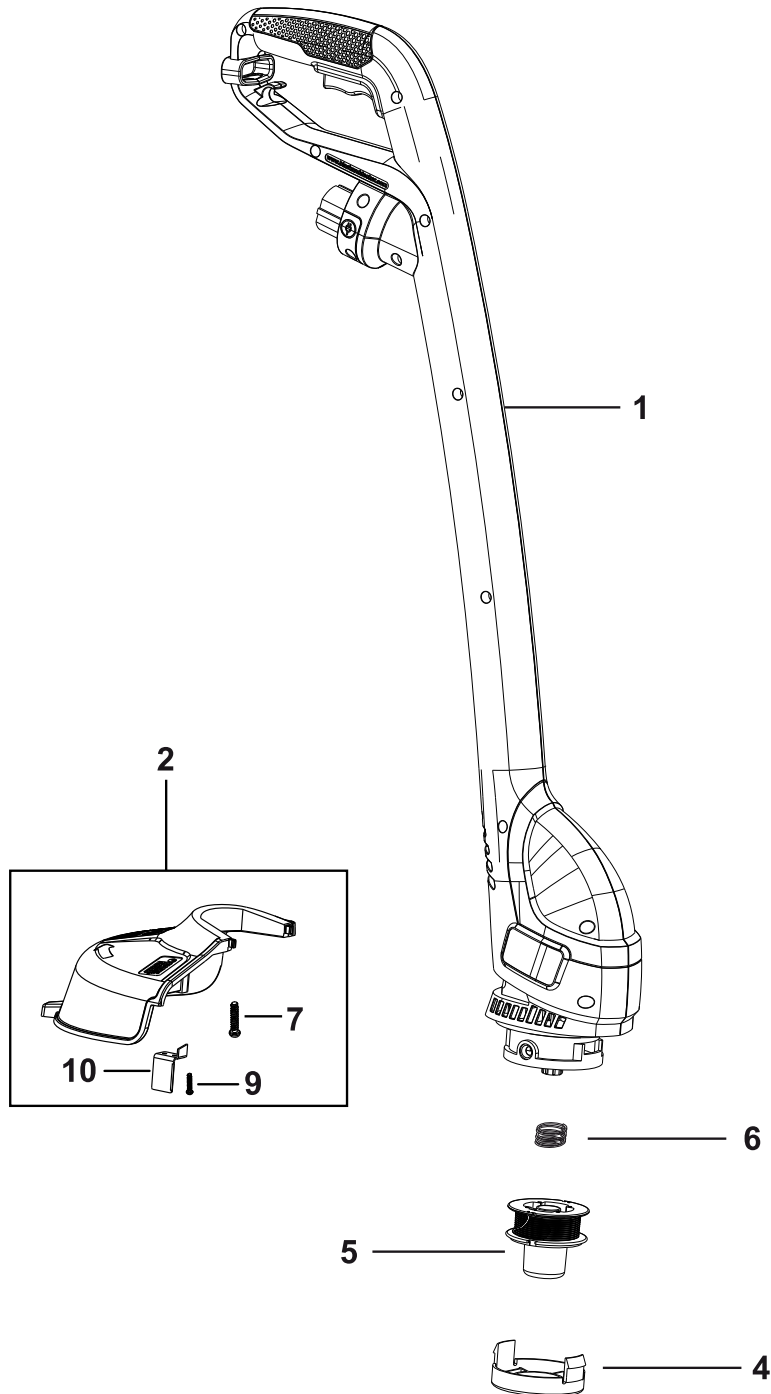
Ако продукта на Black & Decker покаже дефект поради лоши материали, недобра изработка или несъответствие, до 24 от датата на закупуване, Black & Decker гарантират за замяна на дефектните части, поправка на продуктите, които са предмет на износване или замяна на продуктите, за да се гарантира минимално неудобство за клиента:

- ◆ Продуктът е използван за работа, професионално или за отдаване под наем;
- ◆ Продуктът е използван неправилно или не е поддържан;
- ◆ Продуктът е повреден от други обекти, вещества или инциденти;
- ◆ Направен е опит за поправка от хора, които не са авторизирани агенти или сервизен персонал на Black & Decker.

За да се възползвате от своята гаранция, вие трябва да имате доказателство за покупката, която да представите на търговеца или сервизния агент. Можете да проверите местонахождението на вашият най-близък авторизиран сервиз, като се свържете с местния офис на Black & Decker на адреса, посочен в това ръководство. Отделно от това, на нашия уеб сайт можете да намерите пълен списък на агентите на Black & Decker, както и информация за нашата следпродажбена поддръжка: **www.2helpU.com**

Моля, посетете нашият уебсайт **www.blackanddecker.co.uk**, за да регистрирате новият си продукт на Black & Decker и да получавате новини за нови продукти и специални оферти. Допълнителна информация за марката Black & Decker и за нашата гама от продукти е на разположение на **www.blackanddecker.co.uk**

Partial support - Only parts shown available
Nur die aufgeführten teile sind lieferbar
Reparation partielle - Seules les pieces indiquees sont disponibles
Supporto parziale - Sono disponibili soltanto le parti evidenziate
Solo estan disponibles las peizas listadas
So se encontrarn disponibles as pecas listadas
Gedeeltelijke ondersteuning - alleen de getoonde onderdelen
zijn beschikbaar



Partial support - Only parts shown available
Nur die aufgeführten teile sind lieferbar
Reparation partielle - Seules les pieces indiquees sont disponibles
Supporto parziale - Sono disponibili soltanto le parti evidenziate
Solo estan disponibles las peizas listadas
So se encontram disponiveis as pecas listadas
Gedeeltelijke ondersteuning - alleen de getoonde onderdelen
zijn beschikbaar

