

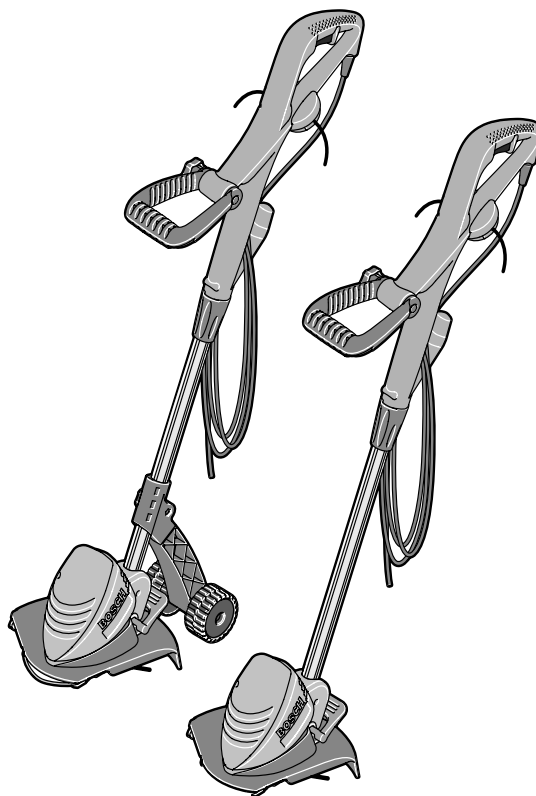
Instrukcija obsługi  
Návod k obsluze  
Návod na používanie  
Használati utasítás  
Руководство по  
эксплуатации  
Інструкція з  
експлуатації  
Instrucțiuni de folosire  
Ръководство за  
експлоатация  
Uputstvo za  
opsluživanje  
Navodilo za uporabo  
Upute za uporabu  
Kasutusjuhend  
Lietošanas pamācība  
Naudojimo instrukcija

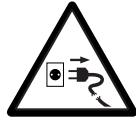
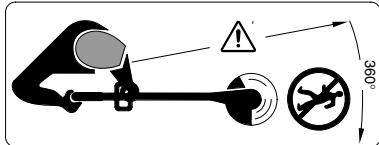
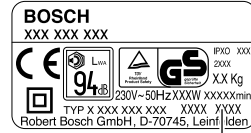
Polski  
Česky  
Slovensky  
Magyar  
Русский  
Українська  
Română  
Български  
Srpski  
Slovensko  
Hrvatski  
Eesti  
Latviešu  
Lietuvių



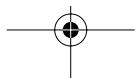
**BOSCH**

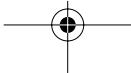
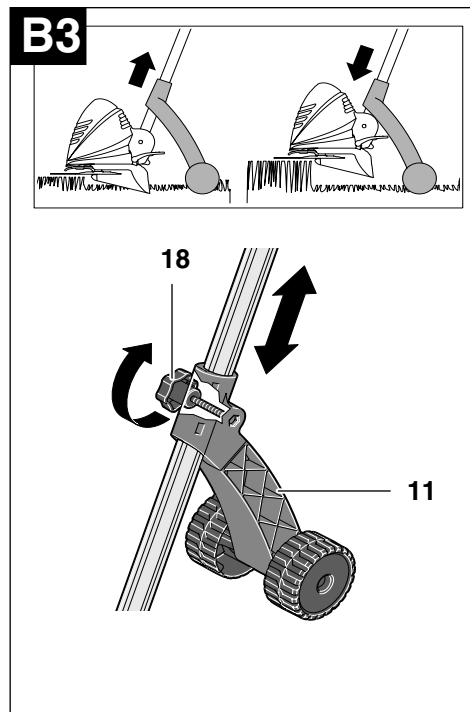
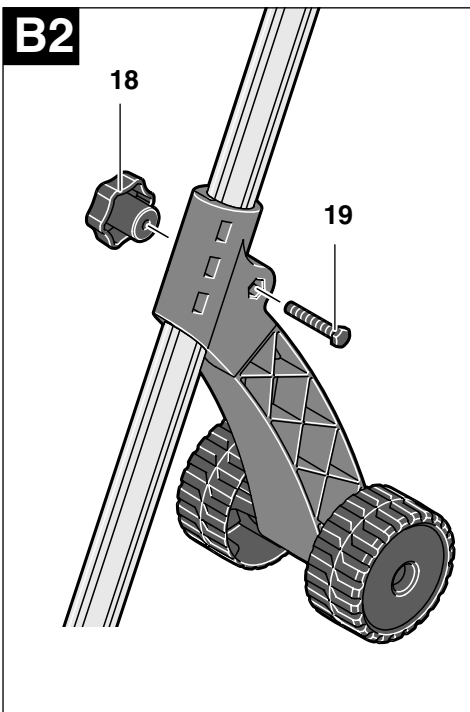
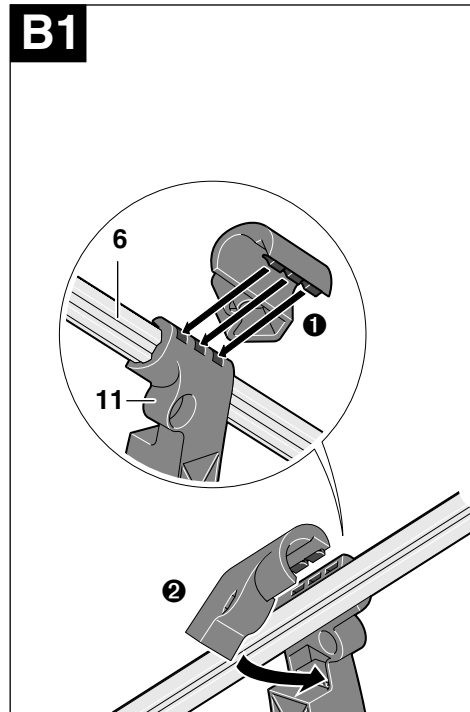
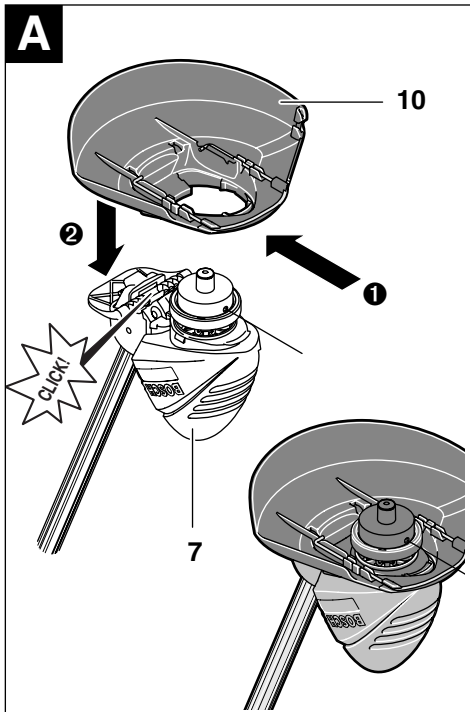
## **ART COMBITRIM**

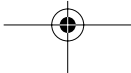
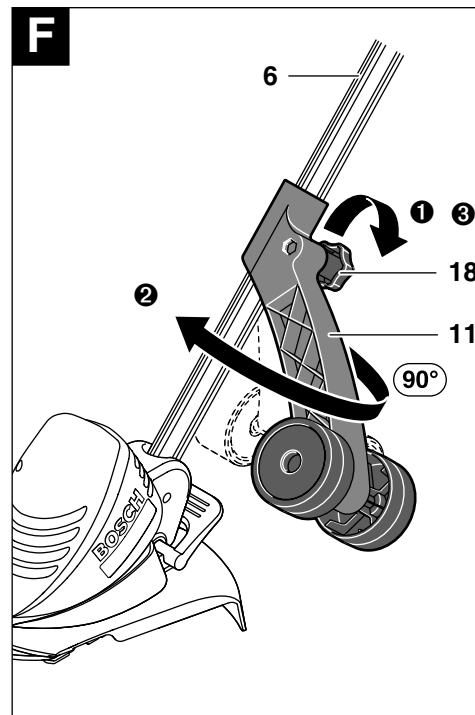
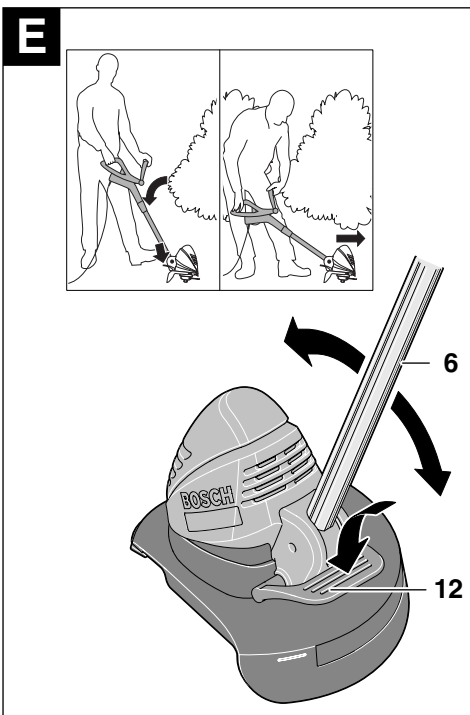
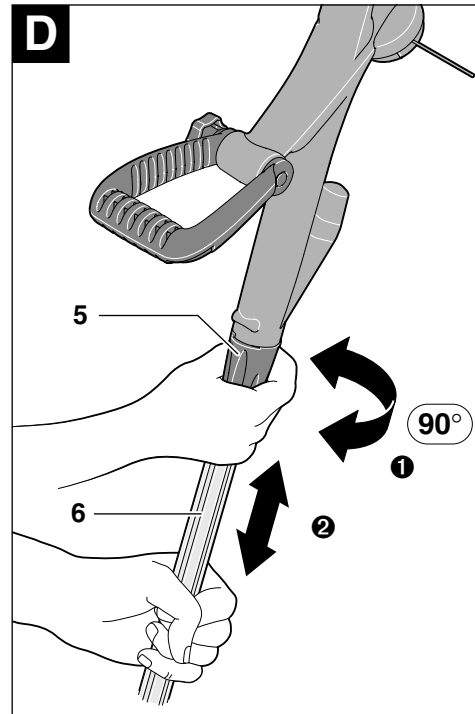
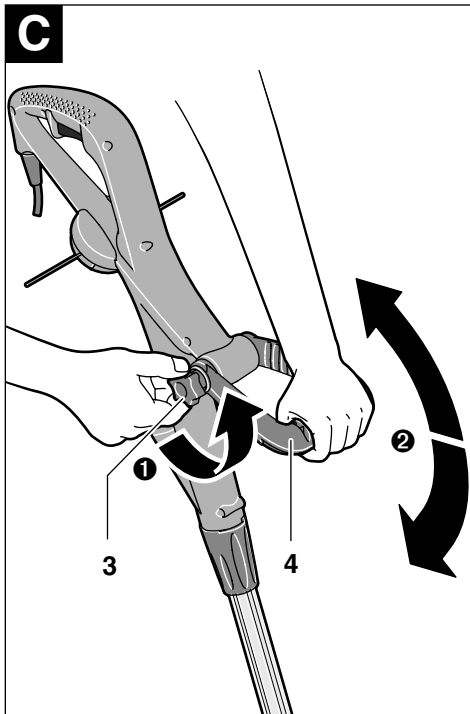


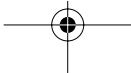
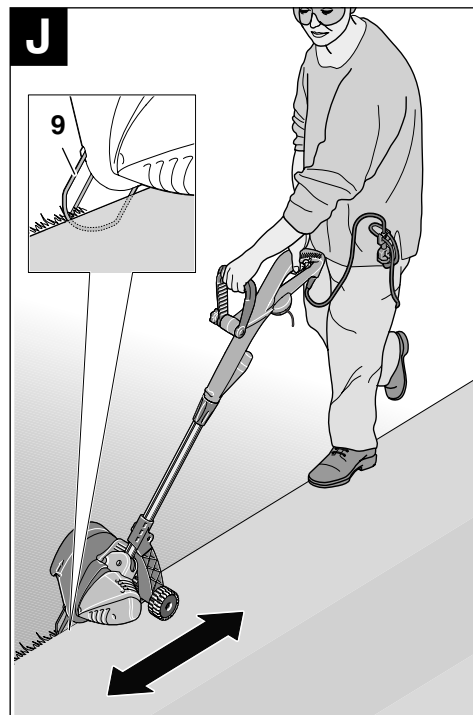
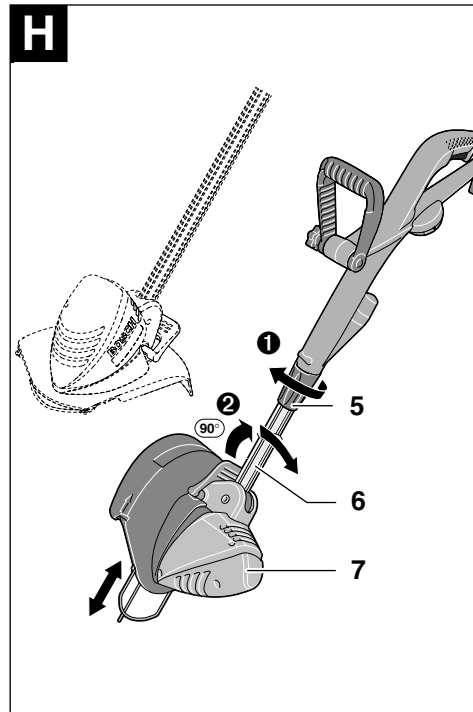
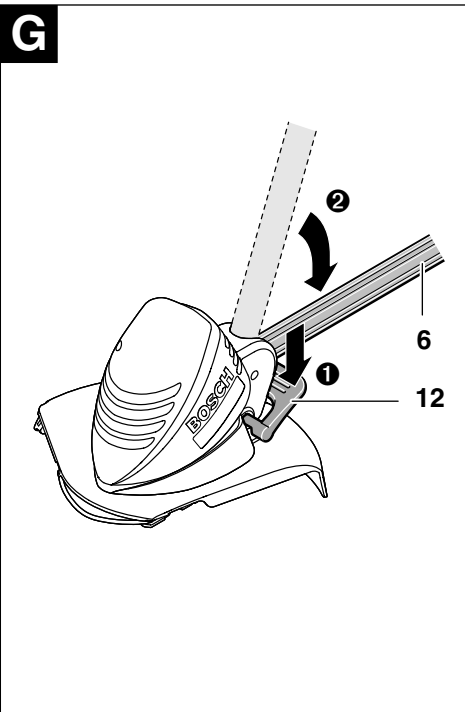


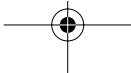
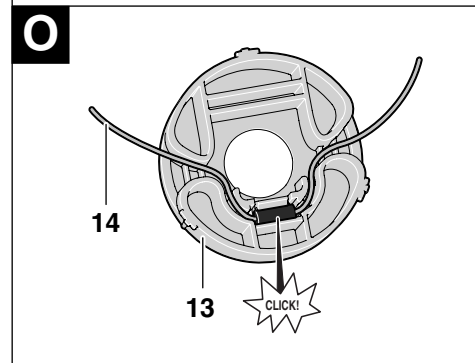
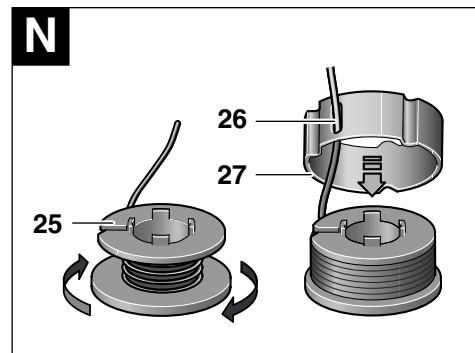
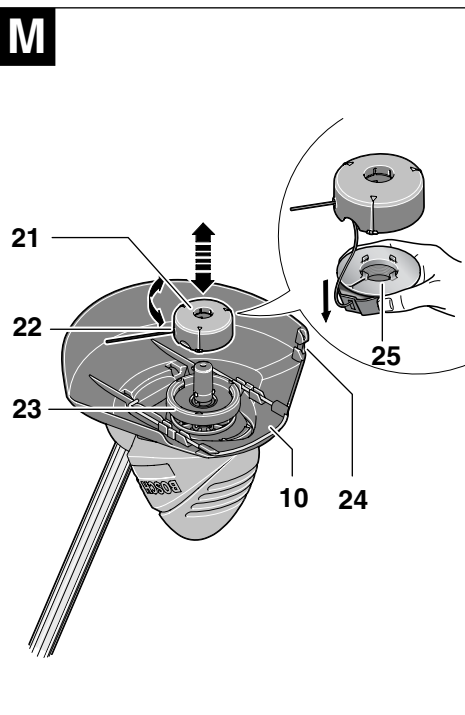
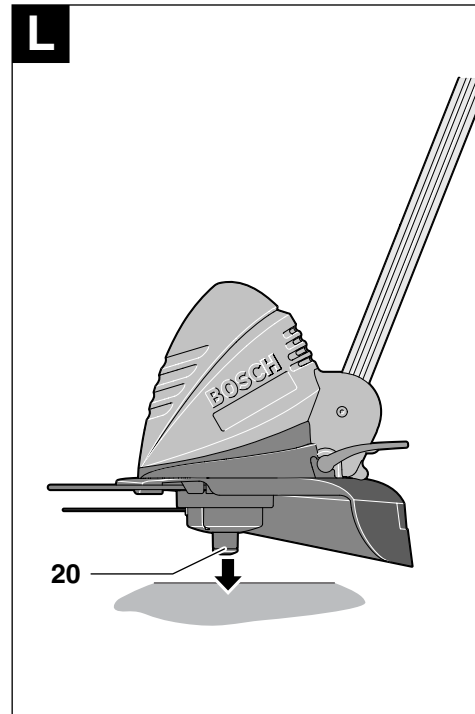
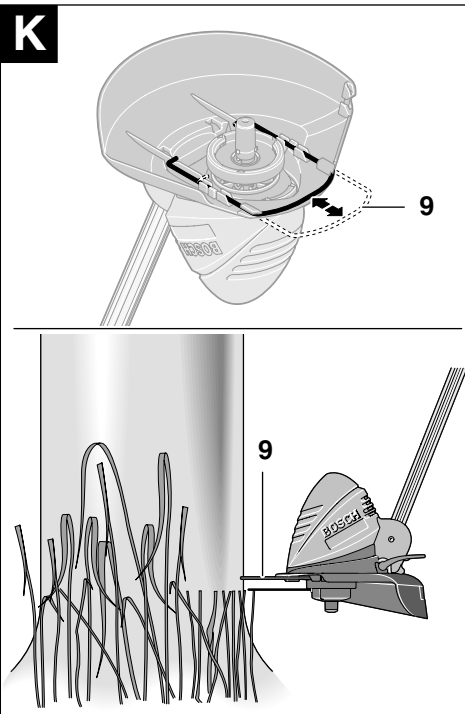
16













## Указания за безопасна работа

**Внимание! Внимателно прочетете указанията по-долу. Запознайте се с управляващите елементи и правилната експлоатация на тревокосачката. Моля, съхранявайте ръководството за експлоатация на сигурно място за ползване по-късно.**

### Пояснения на символите върху тревокосачката



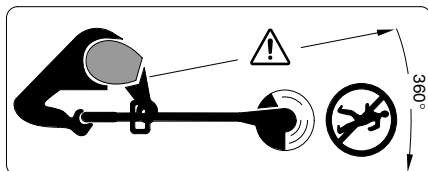
Общо указание за опасност.



Прочетете ръководството за експлоатация.



Работете с предпазни очила.



Внимавайте намиращи се наблизо лица да не бъдат наранени от отхвъркнали от тревокосачката чужди тела.

Дръжте намиращи се наблизо лица на безопасно разстояние от машината.



Преди да настройвате електроинструмента, при почистване, когато захранващият кабел се е усукал или ако оставяте тревокосачката дори и за кратко време, я изключвайте и изваждайте щепсела от захранващата мрежа. Дръжте кабела на безопасно разстояние от режещата нишка.



Не косете, докато вали, и не оставяйте тревокосачката на дъжд.

- Никога не работете с тревокосачката с повредени капаци или предпазни съоръжения или когато те са демонтирани.
- Преди включване проверявайте захранващия, респ. удължителния кабел за повреди или признаци на остаряване. Ако кабелът бъде повреден по време на работа, незабавно изключете щепсела от контакта. **НЕ ДОПИРАЙТЕ КАБЕЛА, ПРЕДИ ДА СТЕ ГО ИЗКЛУЧИЛИ ОТ МРЕЖАТА.** Не използвайте тревокосачката, ако захранващият кабел е повреден.
- Преди използване на електроинструмента и ако той претърпи силен удар, го проверявайте за повреди и при необходимост го поправете.
- Не работете с тревокосачката боси или с отворени сандали, винаги носете здрави, плътно затворени обувки и дълги панталони.
- Дръжте удължителния кабел на безопасно разстояние от режещите инструменти.
- В никакъв случай не позволявайте с електроинструмента да работят деца или лица, непознати с това ръководство за експлоатация. Възможно е национални нормативни документи да поставят допълнителни възрастови ограничения. Когато не използвате тревокосачката, я съхранявайте на недостъпно за деца място.
- Никога не косете, ако в непосредствена близост се намират деца или домашни животни.
- Отговорен за травми на други лица или за материални щети е работещият с електроинструмента.
- Преди да докосвате въртящата се нишка, я изчакайте да спре напълно. След изключване на електродвигателя нишката продължава да се върти по инерция и може да Ви нарани.
- Косете само при дневна светлина или добро изкуствено осветление.
- При възможност не използвайте тревокосачката, ако тревата е влажна.
- Когато пренасяте тревокосачката до и от мястото на косене, я изключвайте.
- Преди включване отдръпнете ръцете и краката си от въртящите се детайли.
- Не поставяйте ръцете и краката си в близост до въртящата се нишка.
- С тази тревокосачка никога не използвайте метални режещи нишки.
- Редовно проверявайте и поддържайте добре тревокосачката.
- Оставете тревокосачката да бъде ремонтирана само в оторизирани сервиси.
- Почиствайте редовно вентилационните отвори от остатъци от трева.
- Внимавайте да не се нараните с ножа за скъсяване на дължината на нишката. Когато нишката е прокарана и преди включване винаги поставяйте ножа в нормалната му работна позиция.
- **Спирайте електроинструмента и изключвайте щепсела от мрежата:**
  - винаги, когато оставяте електроинструмента без пряк надзор
  - преди замяна на шпулата с нишката
  - когато захранващият кабел е усукан
  - преди почистване или когато извършвате каквато и да е дейност по тревокосачката.
- Съхранявайте електроинструмента на сигурно сухо място, недостъпно за деца. Не поставяйте върху него други предмети.
- От съображения за сигурност заменяйте износени или повредени части.
- Уверявайте се, че влаганите резервни части са оригинални.

## Технически характеристики

	ART 23 COMBITRIM/ ART 2300 COMBITRIM	ART 26 COMBITRIM/ ART 2600 COMBITRIM	ART 30 COMBITRIM/ ART 3000 COMBITRIM
Каталожен номер	3 600 H78 B	3 600 H78 C..	3 600 H78 D..
Номинална консумирана мощност [W]	400	450	500
Скорост на въртене на празен ход [min <sup>-1</sup> ]	12 500	11 500	10 500
Подаване на нишката	Pro автоматичен подавателен механизъм	Pro автоматичен подавателен механизъм	Pro автоматичен подавателен механизъм
Регулируема ръкохватка	●	●	●
Регулиране на наклона на режещата глава/регулиране за рязане в ъгли	●	●	●
Режеща нишка [mm]	Ø 1,6	Ø 1,6	Ø 1,6
Диаметър на рязане [cm]	23	26	30
Капацитет на шпулата [m]	8	8	8
Режеща нишка с повишена здравина [mm]	Ø 2,4	Ø 2,4	Ø 2,4
Маса (без допълнителни приспособления) [kg]	2,7	3,0	3,2
Клас на защита	□ / II	□ / II	□ / II
Сериен номер	Вижте серийния номер <b>16</b> (табелка на електроинструмента) на машината.		

## Предназначение на електроинструмента

Електроинструментът е предназначен за рязане на трева и бурени под храсти, както и по хълмове и в близост до ръбове, които не могат да бъдат достигнати с големи колесни тревокосачки.

Електроинструментът е предназначен за работа при околна температура между 0 °C и 40 °C.

## Въведение

Това ръководство за експлоатация съдържа указания за правилното монтиране и безопасната експлоатация на Вашия електроинструмент. Изключително е важно да прочетете внимателно тези указания.

## Съдържание на опаковката

Внимателно извадете тревокосачката от опаковката и проверете дали следните детайли са налични:

- Тревокосачка
- Предпазен кожух
- Регулируема ръкохватка (монтирана)
- Колела (само за ART 30/3000 COMBITRIM)
- скоба за предпазване от дървета (само за ART 30/3000 COMBITRIM)
- Режеща нишка с повишена здравина
- Ръководство за експлоатация

Ако нещо липсва или е повредено, моля, обърнете се към Вашия търговец.





## Елементи на електроинструмента

- 1 Пусков прекъсвач
- 2 Ръкохватка
- 3 Винт за ръкохватката
- 4 Регулируема ръкохватка
- 5 Застопоряваща втулка
- 6 Тръба
- 7 Глава на тревокосачката
- 8 Вентилационни отвори
- 9 Скоба за предпазване от дървета (само за ART 30/3000 COMBITRIM)
- 10 Предпазен кожух
- 11 Колела (само за ART 30/3000 COMBITRIM)
- 12 Крачен педал за регулиране на наклона на режещата глава
- 13 Режеща нишка с повишена здравина
- 14 Шпула с режеща нишка с повишена здравина
- 15 Щепсел\*\*
- 16 Сериен номер

\*\*зависи от страната, в която се доставя

Част от изображенията на фигурите и описани в ръководството за експлоатация допълнителни приспособления не са включени в окомплектовката.



## За Вашата сигурност

**Внимание! Изключвайте електроинструмента от захранващата мрежа преди да извършвате настройки, преди да го почиствате или ако захранващият кабел бъде прерязан, повреден или се усуче.**

**След изключване на тревокосачката режещата нишка продължава да се върти няколко секунди по инерция.**

**Внимание – не допирайте въртящата се режеща нишка.**

### Предпазване от токов удар

За безопасност електроинструментът е със защитна изолация и не се нуждае от заземяване. Работното напрежение е 230 V променлив ток, 50 Hz (за страни извън ЕС 220 V или 240 V в зависимост от изпълнението). Използвайте само сертифицирани удължители на захранването. Информация можете да получите при Вашия търговец за електроинструменти на Бош.

За повишаване на сигурността се препоръчва използването на предпазен прекъсвач за утаечни токове (FI, RCD) с праг на задействане най-много 30 mA. Винаги преди започване на работа прекъсвачът трябва да бъде проверяван.

**ВНИМАНИЕ:** За Вашата безопасност е необходимо монтираният на машината щепсел **15** да се свърже с удължителния кабел **17**.

Гнездото на удължителя трябва да е защитено срещу напръскване с вода, да е направено от гума или покрито с гума.

Удължителният кабел трябва да се използва с предпазител срещу обтягане.

Проводникът на захранващия кабел трябва редовно да бъде проверяван за наличието на повреди и да се използва само ако е в отлично състояние.

Ако проводникът на кабела е повреден, се допуска ремонтът да бъде извършен само от оторизиран сервиз за електроинструменти на Бош.

Допуска се използването само на удължителни кабели от тип H05VV-F или H05RN-F.

## Монтиране



**Не включвайте електроинструмента към захранващата мрежа, преди да сте го сглобили напълно.**

### **A** Монтиране на предпазния кожух

Поставете предпазния кожух **10** на главата на тревокосачката **7**.

**1** Окачете предпазния кожух на главата на тревокосачката и го изместете назад.

**2** Притиснете предпазния кожух назад, докато бъде захванат здраво („клик“).

### Монтиране на колелата (само за ART 30/3000 COMBITRIM)

**E1** Поставете колелата **11** на направляващата тръба **6**.

**E2** Монтирайте винта **19** и крилчатата гайка **18**.

**Упътване:** позицията на колелата може да бъде променена чрез развиване на крилчатата гайка **18** и изместване в желаното положение.

**E3** Колелата могат да бъдат измествани нагоре и надолу по продължение на направляващата тръба **6** и да бъдат настроени за желаната височина на рязане.

## Настройване

### **C** Използване на регулируемата ръкохватка

Подвижната ръкохватка **4** може да бъде поставена в различни позиции:

- 1 За да промените позицията, развийте винта на ръкохватката **3** и променете позицията на подвижната ръкохватка **4**.
- 2 Затегнете винта на ръкохватката **3**, за да застопорите подвижната ръкохватка **4** в избраната позиция.

### **D** Настройване на дължината на рязане

- 1 Завъртете застопоряващата втулка **5** на 90°.
- 2 За удължаване издърпайте направляващата тръба, за скъсяване приберете направляващата тръба. Затегнете отново застопоряващата втулка **5**.

### **E** Настройване на ъгъла на режещата глава:

За да промените ъгъла на рязане, натиснете крачния педал **12** и завъртете направляващата тръба **6** в желаната позиция. Отпуснете педала **12**.

### Настройване за рязане в ъгли

**F** Изместете колелата (ако са монтирани):

- 1 Развийте крилчатата гайка **18**.
- 2 Завъртете колелата на **11** 90°, както е показано на фигурата.
- 3 Затегнете крилчатата гайка **18**.
- 4 Настройване на ъгъла на режещата глава:
  - 1 Натиснете крачния педал **12**.
  - 2 Издърпайте направляващата тръба **6** в крайна долна позиция. Отпуснете педала **12**.

**H** Изместване на режещата глава:

- 1 Развийте застопоряващата втулка **5**.
- 2 За да настроите режещата глава **7**, както е показано на фигурата за рязане в ъгли, завъртете направляващата тръба **6** на 90°. Затегнете отново застопоряващата втулка **5**.

## Рязане и косене в близост до ъгли

**!** Отстранете от зоната на рязане камъни, остатъци от дървета и други предмети.

След изключване на тревокосачката режещата нишка продължава да се върти няколко секунди по инерция. Преди да включите тревокосачката повторно, изчакайте въртенето на електродвигателя/нишката да спре.

Не включвайте тревокосачката непосредствено след като сте я изключили.

### Включване и изключване

Натиснете и задръжте пусковия прекъсвач **1**. За изключване отпуснете пусковия прекъсвач **1**.

## **I** Рязане на трева

Местете тревокосачката наляво и надясно и при това я дръжте на безопасно разстояние от тялото си.

Тревокосачката може да реже ефективно дължина до 15 cm. Ако тревата е по-дълга, я режете на степени.

Преди рязане на висока трева демонтирайте колелата (само за ART 30/3000 COMBITRIM).

## Рязане на много висока трева/бурени

Електроинструментът е комплектован режеща нишка с повишена здравина; монтирането ѝ е описано в раздела „Поддържане“ на шпупатаФ. При много високи и жилави растения режеща нишка с повишена здравина увеличава производителността и подобрява резултатите от рязането.

## **J** Рязане в ъгли

Водете тревокосачката по продължение на ръба. За да избегнете бързо износване на нишката, избягвайте влизането ѝ в съприкосновение с твърди повърхности или стени.

За по-добро водене използвайте скобата за предпазване от дървета **9** (включена в окомплектовката на ART 30/3000 COMBITRIM, налична като допълнително приспособление за ART 23/26/2300/2600 COMBITRIM).

## **K** Рязане около дървета и храсти

При рязане около дървета и храсти внимавайте нишката да не влезе в контакт с тях.

**Растенията могат да загинат, ако кората им бъде повредена.**

За по-добро водене използвайте регулируемата ръкохватка и скобата за предпазване от дървета **9** (включена в окомплектовката на ART 30/3000 COMBITRIM, налична като допълнително приспособление за ART 23/26/2300/2600 COMBITRIM).

## Прокарване на нишката

Въртящата се нишка може да се износи или скъса. Ако това се случи, електродвигателят започва да се върти на празен ход и машината престава да реже.

**L** Притиснете тревокосачката към земята или към твърда повърхност и я отпуснете отново (необходимата сила на притискане е прикл. 3 kg). Така бутонът **20** освобождава режещата нишка. При всяко натискане се подават прикл. 4 cm от нишката.

Ако нишката е скъсана напълно, натиснете два пъти, за да подадете пълния диаметър на рязане.

**M** Ако нишката надхвърли максималния диаметър на рязане, се отрязва от вградения в предпазния кожух **10** нож **24**.



## Поддържане



**Преди извършване на каквито и да е дейности по електроинструмента изключвайте щепсела от захранващата мрежа.**

Упътване: извършвайте посочените по-долу операции по поддръжка на електроинструмента редовно, за да осигурите продължителното му и безопасно използване.

Редовно проверявайте електроинструмента за видими дефекти, като разхлабено съединение и износени или повредени детайли.

Проверявайте дали капаците и предпазните съоръжения са в изправност и са монтирани правилно. Преди да започнете работа извършете нужните техническо обслужване или ремонт на машината.

Ако въпреки прецизното производство и внимателно изпитване тревокосачката се повреди, ремонтът трябва да бъде извършен от оторизиран сервиз за електроинструменти на Бош.

Моля, при поръчване на резервни части или когато се обръщате с въпроси към представителите на Бош непременно посочвайте десетцифрения каталожен номер на машината.

## Поддържане на шпулата



**Преди извършване на каквито и да е дейности по електроинструмента изключвайте щепсела от захранващата мрежа.**

### **M** Замяна на шпулата

Захванете здраво плочата на шпулата **23**.

Завъртете капака на шпулата **21** в посока, обратна на часовниковата стрелка и го демонтирайте.

Извадете празната шпула **25**.

Прокарайте нишката на новата/заредена шпула през отвора **22** и я поставете в капака **21**.

Извадете припл. 9 cm от нишката.

Поставете шпулата с капака **21** правилно върху плочата (байонетен механизъм), притиснете я и след това я завъртете надясно до упор.

## Монтиране на шпулата със режеща нишка с повишена здравина

Захванете здраво плочата на шпулата **23**.

Завъртете капака на шпулата **21** в посока, обратна на часовниковата стрелка и го демонтирайте.

Поставете шпулата с режеща нишка с повишена здравина **14** на плочата за шпули, като внимавате за правилното ѝ захващане (байонетен механизъм), притиснете я и я завъртете до упор по посока на часовниковата стрелка (прещракване).

**O** Ако режещата нишка с повишена здравина се счупи, демонтирайте шпулата, както е описано по-горе и поставете резервната режеща нишка **13** в шпулата, както е показано на фигурата.

Резервна режеща нишка с повишена здравина може да бъде съхранявана в електроинструмента, както е показано на главната фигура.

### **N** Намотаване на нишка

Демонтирайте шпулата **25**, както е описано по-горе.

Притиснете от двете страни задържащия пръстен **27**, преместете го напред и го извадете през по-малкия диаметър на шпулата.

Отрежете от макаратата припл. 8 m от нишката. Вкарайте единия му край в надреца на шпулата, така че да се подава припл. 4 mm.

Намотайте нишката плътно на равномерни слоеве в посоката, указана със стрелка.

Прокарайте края на нишката отвътре през шлица **26** в задържащия пръстен **27**.

Задръжте нишката опъната и вкарайте задържащия пръстен **27** през по-малкия диаметър на шпулата.

Поставете шпулата, както е описано по-горе.

**Упътване:** използвайте само режещи нишки на Бош. Те са специално разработени и притежават подобрени режещи свойства и способност за подаване. Други режещи нишки влошават работата на електроинструмента.



## След рязане/съхраняване

**⚠ Преди извършване на каквито и да е дейности по електроинструмента изключвайте щепсела от захранващата мрежа.**

Почистете грижливо тревокосачката отвън с мека четка и кърпа. Не използвайте вода или разтворители/полиращи средства. Отстранете всички полепнали частички от трева, особено от вентилационните отвори **8**.

Поставете електроинструмента легнал странично и почистете предпазния кожух **10** отвътре. Ако има втвърдили се налепи от трева, ги отстранете с подходящо парче дърво или пластмаса.

Окачете захранващия кабел на куката. НЕ навивайте захранващия и удължителния кабели около куката и предпазния кожух. Ако кабелът допре режещата нишка, може да бъде повреден. Окачвайте захранващия кабел САМО на предвидената за целта кука.

## Откриване на причината за повреда

Таблицата по-долу показва симптомите на дефектите и как можете да ги отстраните, когато електроинструментът Ви не функционира нормално. Ако не можете да локализирате или отстраните проблема, се обърнете към оторизиран сервиз за електроинструменти на Бош.

**Внимание: преди да започнете да търсите повреда, спрете електроинструмента и го изключете от захранващата мрежа.**

Симптоми	Възможна причина	Отстраняване
Тревокосачката не се включва	Няма захранващо напрежение Контактът на захранващата мрежа е повреден Удължителният кабел е повреден Предпазителят на захранващата мрежа е изгорял	Проверете и включете Използвайте друг контакт  Проверете и при необходимост заменете кабела. Сменете предпазителя
Тревокосачката работи с прекъсвания	Удължителният кабел е повреден  Има повреден контакт в машината	Проверете и при необходимост заменете кабела. Занесете я в оторизиран сервиз за електроинструменти на Бош Занесете я в оторизиран сервиз за електроинструменти на Бош
Електроинструментът е претоварен	Тревата е твърде висока	Режете на стъпки
Тревокосачката не реже	Нишката е твърде къса/отчупена	Подайте нишка ръчно или автоматично
Не се подава режеща нишка	Шпулата е празна Нишката в шпулата е усукана	Проверете шпулата Ако е необходимо, намотайте нишката наново
Нишката продължава да се отчупва	Нишката в шпулата е усукана  Тревокосачката не се използва правилно	Ако е необходимо, намотайте нишката наново Режете само с върха на режещата нишка, избягвайте допир до камъни, стени и други твърди предмети. Подавайте своевременно нишка, за да работите с цялата ширина на рязане.



### Бракуване и изхвърляне

Електроинструментите, допълнителните приспособления и опаковките трябва да бъдат подложени на подходяща преработка за оползотворяване на съдържанието в тях вторични суровини.

#### Само за страни от ЕС:



Не изхвърляйте електроинструментите при битовите отпадъци!  
Съгласно Директива на ЕС 2002/96/EG относно бракувани електрически и електронни

устройства и утвърждаването ѝ като национален закон електроинструментите, които не могат да се използват повече, трябва да се събират отделно и да бъдат подлагани на подходяща преработка за оползотворяване на съдържанието в тях вторични суровини.

### Сервизно обслужване и консултации

Монтажни чертежи и информация за резервни части можете да намерите в Интернет на адрес:  
[www.bosch-pt.com](http://www.bosch-pt.com)

#### Роберт Бош ЕООД - България

Бош Сервиз Център  
Гаранционни и извънгаранционни ремонти  
ул. Сребърна № 3-9  
1907 София

☎ ..... +359 (0)2 / 962 5302  
☎ ..... +359 (0)2 / 962 5427  
☎ ..... +359 (0)2 / 962 5295  
Факс ..... +359 (0)2 / 62 46 49

### Декларация за съответствие

Стойностите са определени съгласно 2000/14/EG (на разстояние 1 m и височина 1,60 m) и EN 28 662.

Равнището A на излъчвания от електроинструмента шум обикновено е: равнище на звуковото налягане 84 dB (A); мощност на излъчвания шум 95 dB (A).

Предаваните на ръцете вибрации обикновено са под 2,5 m/s<sup>2</sup>.

С пълна отговорност ние декларираме, че този продукт съответства на следните стандарти и нормативни документи: EN 786, EN 60 335 съгласно предписанията на директиви 89/336/EEG, 98/37/EG, 2000/14/EG.

2000/14/EG: Гарантираното ниво на мощността на звука L<sub>WA</sub> е по-ниско от 96 dB (A). Метод за оценка на съответствието съгласно приложение VI.

Официална изпитвателна лаборатория: SRL, Sudbury England

Идентификаторен номер на оторизирания сертификационен орган: 1088

Leinfelden, 01.12.2004.

Dr. Egbert Schneider  
Senior Vice President  
Engineering

Dr. Eckerhard Strötgen  
Head of Product  
Certification

Robert Bosch GmbH, Power Tools Division

Правата за изменения запазени