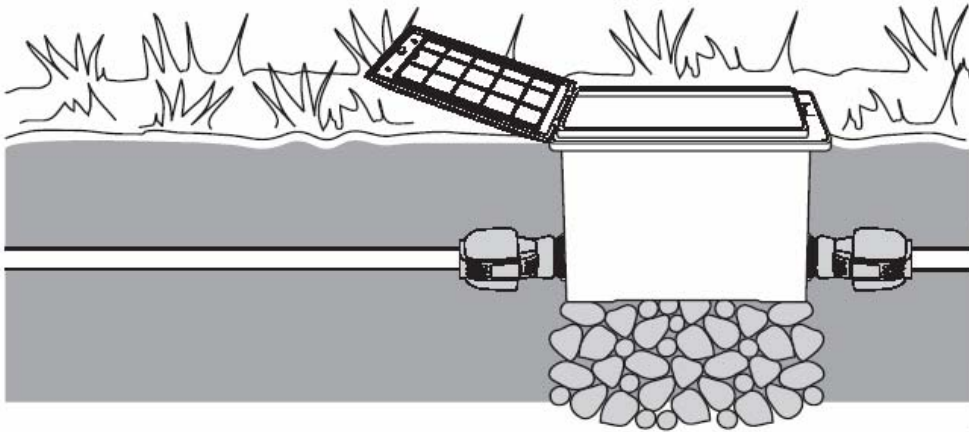
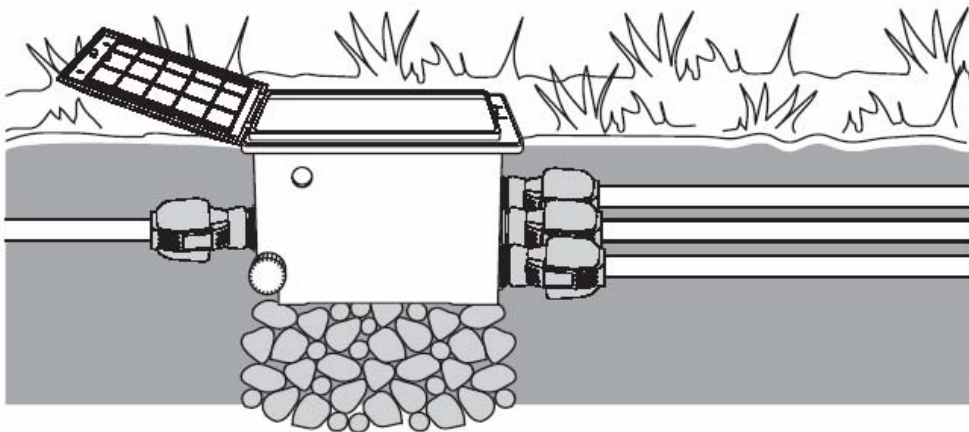


Защитна кутия за клапан

V1 Art. 1254



V3 Art. 1255



ИНСТРУКЦИЯ ЗА ЕКСПЛОАТАЦИЯ

Добре дошли в градината на GARDENA...



Преди да пристъпите към работа със защитната кутия, прочетете внимателно това ръководство за експлоатация.



От съображения за безопасност деца или лица под 16 г. и лица, които не са прочели и разбрали добре дадените в това ръководство указания, не трябва да използват Защитната кутия за клапан.

Пазете грижливо ръководството за експлоатация.

1. Къде да използвате вашата GARDENA Защитна кутия за клапан

Предназначение

Защитната кутия за клапан е предназначена да инсталирате GARDENA Напоителен клапан под земята.

Водната система може да бъде оперирана по следните начини:

Напоителен клапан Арт. 1251 (9 V):

- Управление на клапана за програмиране с **Програматор Арт. 1242** е идеално за децентрализиране на инсталацията за клапан с **Контролер Арт. 1250**.

Напоителен клапан Арт. 1278 (24 V)*:

- До 12 Напоителни клапана могат да бъдат управлявани чрез кабели, използвайки **Воден контролер 4040 Арт. 1276/ Разширяващ модул 2040 Арт. 1250** и **Свързващ кабел Арт. 1280**.

Необходимо е да четете и да се придържате към оперативните инструкции, осигурени от GARDENA, за да използвате Защитната кутия за клапан правилно.

2. За вашата безопасност

Съхранение през зимата



→ Прочетете инструкциите за безопасност на Защитната кутия за клапан.

Преди настъпване на студовете: виж 5. Изваждане от работа “Съхранение през зимата”.



Моля следвайте инструкциите за безопасност.

3. Подготовка за работа

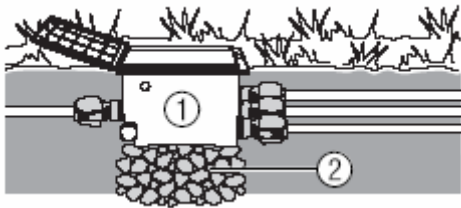
Монтиране на Централния филтър:



Препоръчваме монтиране на GARDENA Централен филтър Арт. 1506/1510 отгоре на напоителната система, за да предпази компонентите в нея от мръсотия и замърсяване. Ако използвате мръсна вода, то филтърът трябва да бъде монтиран отгоре на напоителната система.

Монтиране на Защитната кутия за клапан:

- Смажете всички О-образни пръстени и метални клипсове, преди да сглобите.
Сложете във всеки край на телескопичната тръба по един О-образен пръстен (8)/(12)



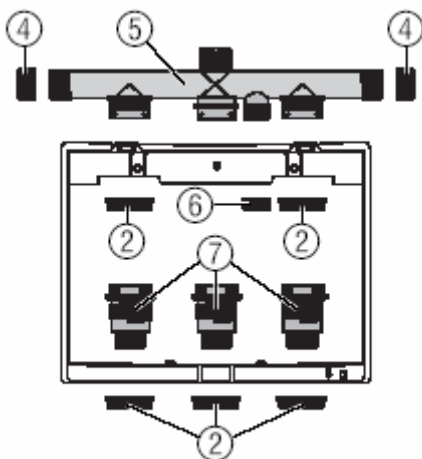
1. Монтирайте Защитната кутия за клапан (1) в основа с едър пясък (2), приблизително на 20 см x 30 см x 10 (V1) / 30 см x 35 см x 10 см (V3).

Това осигурява правилно оттичане на кутията.

2. Монтирайте горната част на Защитната кутия за клапан на нивото на земята. Това ще предпази от повреди при косене на ливадата.

Когато монтирате Защитната кутия за клапан, капакът трябва да бъде затворен. Допиращата се земя може само да бъде внимателно уплътнена, за да предпази от притискане стените, поради което капака да не се затвори напълно. Ако е необходимо, подсигурете стените отвън с място за уплътняване с пръст.

Свържете GARDENA със свързващи тръби към Защитната кутия за клапан:



Само за Защитната кутия за клапан V3:

Разпределителят (5) има 3 входа. Защитната кутия за клапан може да бъде свързвана с напоителната система по различни начини.

1. Завинтете външната капачка (4) на неизползвания вход.
2. Пъхнете разпределителя (5) в Защитната кутия за клапан от външната страна и подсигурете Защитната кутия за клапан от вътрешната страна, използвайки две гайки (2).
3. Дренажен клапан (6) върху разпределителя (5).

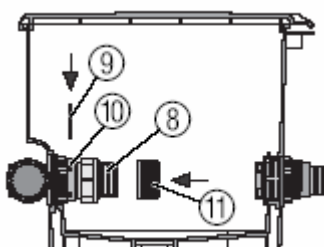
За Защитната кутия за клапан V1 и V3

1. Натиснете свързките (7) в Защитната кутия за клапан от вътрешната страна и подсигурете Защитната кутия за клапан отвън, използвайки две гайки (2).

GARDENA Свързваща тръба 25 мм Арт. 2700 / 2701 и 32 мм Арт. 2704 / 2705, могат да бъдат свързани с GARDENA Конектор 25 мм Арт. 2762 и 32 мм Арт. 2768.

V3: Затворете изхода на отворения разпределител:

Ако сте инсталирали 2 клапи в Защитната кутия за клапан V3, изходът на отворения разпределител трябва да бъде запушен с краен капак.

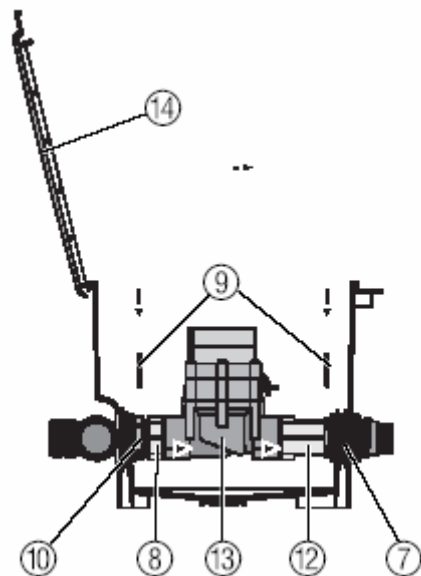


1. Сложете късата телескопична тръба (8) в изхода на отворения разпределител.
2. Поставете защитната скоба (9) върху отворите на изхода на разпределителя (10).
Прочистващата тръба (8) е поставена на място.

- Завинтете външната капачка (11) върху късата телескопична тръба (8).

Сглобяване на Напоителната клапа.
9V / 24 V (Арт. 1251 / 1278):

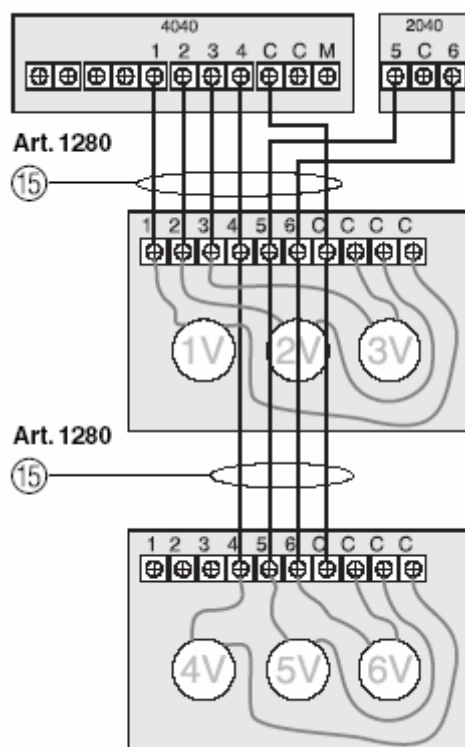
Внимание! Посока на изтичане!
→ **Внимавайте за посоката на изтичане (стрелка), докато сглобявате напоителната клапа (13).**



- Сложете дългата телескопична тръба (12) в дюзата на изтичащата страна (7).
- Завийте късата телескопична тръба (8) в смукателния отвор на напоителната клапа. Стрелката на Напоителната клапа (13) показва посоката на изтичане.
- Сложете Напоителната клапа с късата телескопична тръба (8) в края на разпределителя (10).
- Завийте дългата телескопична тръба (12) на страната за изтичане на Напоителната клапа (13).
- Поставете защитната скоба (9) в отворите на изхода на разпределителя и на връзките (7).

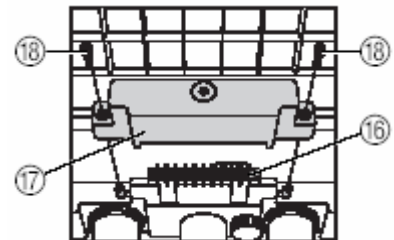
Когато отворите капачка на кутията (14) може да видите посоката на изтичане, маркирана със стрелка на Напоителната клапа.

Свързващи напоителни клапи 24 V (Арт. 1278) :



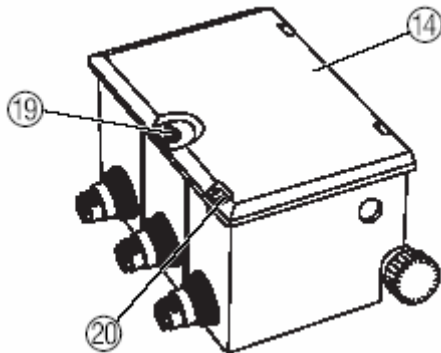
Вие можете да свържете до 12 Напоителни клапи **Арт. 1278** (24 V) на Напоителен контролер **4040 Арт. 1276**, използвайки Свързващ кабел **Арт. 1280** в комбинация с Разширяващ модул **2040 Арт. 1277**.

- Поставете свързващия кабел (15) на страната на Защитната кутия за клапан **V3** и захванете с крайния панел (16) съобразено с изходите на напоителния контролер (зависи от цвета на кабела).
- Завийте един кабел от всяка клапа към връзките **C**.
- Завийте другия кабел от всяка клапа към връзките 1-6 съобразено с пътя на кабелите.
- Ако сте използвали 2 Защитни кутии за клапан от модела **V3**, връзката между първата и втората става чрез свързващ кабел.
- Поставете предпазната капачка (17) върху крайния панел (16) и стегнете винтовете (18).



Моля, насочете се към оперативните инструкции за **Програмактор Арт. 1242** за указания, как да свържете **Напоителните клапи Арт. 1251** (9 V) с **Контролери Арт. 1250**.

Как да заключите капака на кутията:



→ Заклучете капака на кутията (14) като завъртите ключето за затваряне (19) на 90°. Капакът е защитен, когато косите ливадата.

Капакът на кутията (14) може да бъде заключен, за да се предпази от кражба.

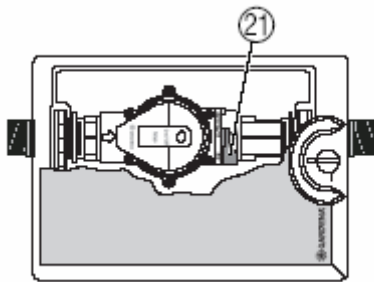
→ Препокрийте отворите (20) на Защитната кутия за клапан и капака на кутията и заключете, използвайки малък катинар или заключваща верига.

-или-

Можете да използвате и метално винтче (4.2 x 19 мм)

4. Работа

Работа с регулируемата клапа:



Напълно автоматичен контрол:

→ Поставете лостчето (21) на **“AUTO/OFF”**
Програмата регулира водното изтичане на напоителната система, съобразявайки се с програмирането (използвайте Контролер / Радио получател или Напоителен контролер).

Автоматично отворена клапа не може да се затвори ръчно.

Ръчен контрол:

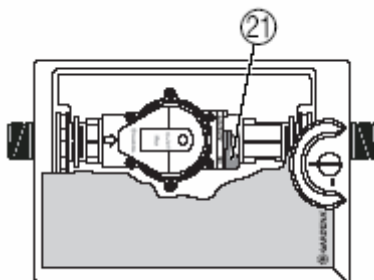
→ Поставете лостчето (21) на **“ON”**. *Постоянното изтичане на вода зависи от програмирането.*

6. Изваждане от употреба

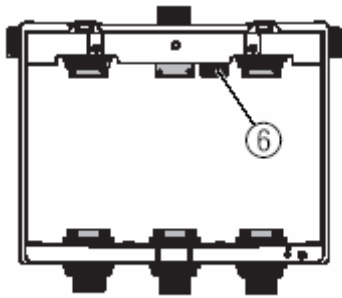
Съхранение през зимата:



Тези предпазни мерки трябва да бъдат спазвани – особено преди настъпване на студове – за да предотвратят повреди по Напоителната клапа и изцяло на Напоителната система:



1. Затворете напоителния кран и отделете маркуча от **GARDENA Входяща кутия за подземна напоителна система Арт. 15904/2795**
Това позволява въздухът да минава свободно.
2. Ако Напоителната система е директно свързана с напоителен кран, изключете го и отворете вентилационния канал.
3. Поставете лостчето (21) на всички клапи на **“ON”**.



4. Отводняване на Напоителната клапа / Защитната кутия за клапан.

Има няколко варианта за отводняване на системата:

- Отводняване на системата чрез издухване на водата с въздух под налягане.
- Премахване на всички клапи и съхранението им на място, защитено от студ.
- Със Защитната кутия за клапан V3 отворете дренажната капачка (6) и изпразнете захранващия тръбопровод. Можете да оставите Напоителните клапи в Защитната кутия за клапан, осигурявайки

водещия тръбопровод от Защитната кутия за клапан V3 да се отводни през дренажната клапа (например в GARDENA Изскачащи разпръсквачи), това се монтира по-ниско от Напоителната клапа.

5. Махнете батериите от Контролния комплект / Радио получател.

6. Заклучете капака на кутията (виж 3. Подготовка за работа “Как да заключите капака на кутията”).



Изхвърляне

(директива RL 2002/96/EG)

Този уред не бива да се третира като обикновен домакински отпадък, а да се изхвърля на определените за такива продукти места.

6. Отстраняване на повреди

Неизправност	Причина	Отстраняване
Напоителната клапа не се отваря, няма изтичане на вода.	Напоителният контролер / Контролерът не е свързан правилно с Напоителната клапа. Няма вода.	Свържете Напоителния контролер / Контролера правилно към Напоителната клапа. Пуснете водата.
Напоителната клапа не работи, постоянно изтича вода.	Напоителната клапа е монтирана обратно на посоката на изтичане. Лостчето (21) е поставено на “ON”	Обърнете Напоителната клапа в кутията в посоката на изтичане на водата. Поставете лостчето (21) на “AUTO/OFF”.

За други повреди обърнете се към сервиза.

7. Аксесоари

Управление

GARDENA Сензор за влага на почвата Арт. 1188

GARDENA Електрически сензор за дъжд Арт. 1189

GARDENA Удължителен кабел за Сензор за влага на почвата и Електрически сензор за дъжд Арт. 1186

GARDENA Свързващи кабели Арт. 1280

GARDENA Свързващи скоби Арт. 1282

GARDENA Централен филтър Арт. 1506/1510

8. Технически данни

Налягане	0.5 до 12 бара
Средно изтичане	чиста вода
Максимална температура на водата	40°C

9. Гаранция

Gardena дава за този уред 1 година гаранция, считано от деня на покупката. Тя включва безплатна замяна на части и целия уред по преценка на сервизните техници в оторизирания сервиз.

За да бъде призната гаранцията, трябва да бъдат изпълнени следните условия:

- Уредът да е използван според указанията, дадени в ръководството за експлоатация.
- Да не са правени опити за ремонт от страна на клиента или от трети лица.
- Интервенция по време на гаранцията не удължава предварително удължителния гаранционен срок.

Всички претенции, излизащи извън рамките на този текст, не се покриват от гаранцията, независимо от мотивите за тях.

През гаранционния период сервизът ще отстрани срещу заплащане всички повреди, дължащи се на неправилно използване на уреда.

В случай на лоша работа, изпратете продукта за ваша сметка в оторизиран сервиз, придружен от документа за покупка и гаранционна карта.

Отговорност:

Gardena не носи отговорност за щети, нанесени от този уред, дължащи се на неправилен ремонт, използване на неоригинални резервни части или ремонти, които не са извършени в оторизиран сервиз. Това се отнася и за всички части и аксесоари, извън препоръчаните от Gardena.