

ContourCut Art. 8829
ContourCut Set Art. 8819

Gardena акумулаторна ножица за оформяне на храсти

Инструкция за екплоатация

Gardena Акумулаторна ножица за оформяне на храсти

Добре дошли в градината на GARDENA ...



Прочетете внимателно инструкцията за експлоатация и следвайте дадените упътвания. Запознайте се добре с Акумулаторните ножици за храсти, с тяхната правилна употреба, както и с указанията за сигурност.



От съображения за безопасност, деца или юноши под 16 години, както и други лица, които не са запознати с инструкцията за експлоатация, не трябва да работят с ножиците.

⚠ **Пазете грижливо ръководството за експлоатация.**

Съдържание:

1. Къде се използват Акумулаторните ножици за оформяне на храсти
2. Инструкции за безопасност
3. Монтаж на поставка за стена
4. Пускане в действие
5. Експлоатация
6. Съхранение
7. Поддръжка
8. Отстраняване на повреди
9. Аксесоари
10. Технически данни
11. Сервиз/Гаранция

1.Къде се използват Акумулаторните ножици оформяне на храсти

Оформящите ножици са предназначени за оформяне на храстите в частни градини и любителски кътчета.

Ножиците за храсти са предназначени за подрязване на отделни ниски и високи храсти и пълзящи растения в частни любителски градини.



Опасност!!! Риск от нараняване!

Акумулаторните ножици не трябва да се използват за нарязване на материал за торене.

Поради риск от нараняване акумулаторните ножици за храсти не трябва да се употребяват за подрязване на трева и тревни бордюри с нож за акумулаторна ножица с Art. 5378.

2.Инструкции за безопасност

⌚ Моля запознайте се с указанията за сигурност.



⌚ Прочетете инструкциите за експлоатация преди работа с уреда.



⌚ Не използвайте по време на дъжд или когато е мокро.



⌚ Опасност! Режещите инструменти продължават да работят малко след спирането на уреда.



⌚ НЕ позволявайте на наблюдатели (особено деца) да навлизат в зоната, в която работите.

Пускане в действие.

Винаги проверявайте дали ножиците са в изправност преди всяка употреба.

Никога не изключвайте, демонтирайте приспособленията за безопасност.

Не употребявайте акумулаторните ножици, ако приспособленията за безопасност и/или ножовете са повредени или изхабени.

Правилна употреба

- Използвайте акумулаторните ножици само за целите,изрично упоменати в това упътване.

Работни дрехи

- Не се препоръчва носенето на висящи дрехи, бижута и др. *Те могат да бъдат захванати от машината*

- Носете ръкавици, здрави обувки и дълги панталони,за да пазите ръцете и краката си.

Район на работа

Вие отговаряте за сигурността на работното си място.

- Уверете се, че в района, където работите няма странични наблюдатели (особено деца и домашни любимци)

Преглед района на рязане

- Прегледайте района на рязане преди да започнете. Отстранете всички предмети от него.
- Наблюдавайте за предмети и докато работите.
- Ако попаднете на предмет, препятствие, изключете ножиците като освободите пусковия бутон ON.

Работа с акумулаторните ножици.

Внимание!



Риск от нараняване и повреда на собствеността.

- ⌚ Пазете ръцете и краката си от режещите инструменти особено когато ножиците са включени!
- ⌚ Никога не включвайте ножиците без да сте ги сглобили напълно!
- Ако ножовете блокират, незабавно изключете ножиците като освободите пусковия бутон и отстранете предмета (дебел клон или д.р) с помощта на тъп инструмент. *Не отстранявайте с пръсти, защото може сериозно да пострадате.*

Зареждане

Внимание!



Риск от пожар!

Никога не зареждайте ножиците в близост до киселини или лесно запалими материали. **Използвайте само оригиналното зареждащо устройство на Gardena. Използването на друго зареждащо устройство може да повреди батериите на акумулаторните ножици и да предизвика пожар.**

Зареждащият кабел трябва редовно да бъде проверяван за следи от износване, повреди или прекъсване. Той трябва да се използва само в перфектна изправност.

С това зареждащо устройство на трябва да се зареждат незареждащи се батерии (опасност от пожар).

Акумулаторните ножици не трябва да се включват докато батерията се зарежда.

Зареждайте батерията само когато температурата е между 10° и 35° C.

След по-дълга употреба оставете уреда да се охлади преди да пристъпите към зареждане на батерията.



Работни условия.

Внимание!

Съществува риск от експлозия!

- ⌚ Предпазвайте ножиците от горещина и огън
- ⌚ Не оставяйте акумулаторните ножици изложени за дълго на директна слънчева светлина.

Използвайте ножиците само когато температурата е в границите между -10° и +45° C.

Работете само при добра видимост.

Обърнете внимание, когато се движите назад. *Може да се спънете!*

Когато работите, заемайте здрав строеж.

Прекъсване на работата

- Никога не оставяйте акумулаторните ножици без надзор в района на работа. Ако ви се наложи да прекъснете работа, сложете ножиците на сигурно място.
- Ако прекъснете работа, за да се преместите на друго място, трябва да изключите ножиците.
- Никога не използвайте ножиците в дъждовно и мокро време или когато работната ви зона е влажна.
- Когато пренасяте ножиците винаги покривайте ножовете с предпазителя за ножове (6).

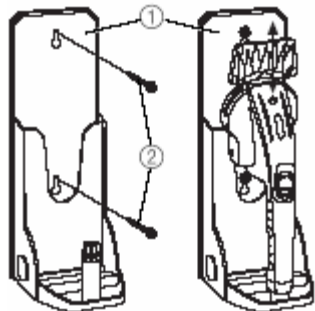
Съхранение

Акумулаторните ножици не трябва да бъдат съхранявани в помещения с температура над 35 °С или изложени на директна слънчева светлина.

Не съхранявайте ножиците на място със статично електричество.

3.Монтаж на поставка за стена

Ножицата може да бъде съхранявана в специална поставка за стена,за да спестите пространство.Опаковката служи за поставка за стена.

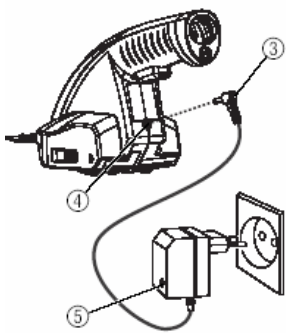


1. Притиснете поставка към стената и отбележете мястото на дупките за винтове.
2. Завинтете винтовете (2) докато главата име на приблизително 14 тт от стената
3. Окачете поставката на винтовете
4. Поставете ножицата в поставката от горе на долу.

4.Пускане в действие

Зареждане на ножиците

Батерията трябва да е напълно заредена преди първата употреба. Време за зареждане на напълно изтощена батерия: около 5 часа
Литиево-йонната батерия може да бъде презаредена от всяко ниво на изтощение и процесът на зареждане може да бъде прекъснат по всяко време без това да навреди на батерията (тя няма запомнящ ефект).



Внимание!

Уверете се, че има съвместимост на волтажа. По-силният волтаж уврежда акумулаторите.

1. Включете зареждащия кабел (3) в съответния извод (4) на акумулаторните ножици.
2. Включете зареждащото устройство в контакта. Лампичка индикатор (5) светва в червено. Батерията се зарежда.
3. Когато лампичката (5) спре да свети в червено, батерията е напълно заредена.
4. Първо отстранете зареждащия кабел (3) от извода (4) и след това изключете зареждащото устройство от контакта.

Когато усетите спад в мощността на ножиците, батерията трябва да бъде презаредена. Не изчакайте до пълното спиране на ножовете.

Ако лампичката (5) премигва по време на зареждане, това е сигнал за грешка (Виж. 8.Отстраняване на повреди).



Внимание!

Риск от нараняване!

Съществува риск от нараняване, ако включващите устройства са премахнати или застопорени (пусковия бутон е прикрепен към дръжката). Това пречи на ножиците да се изключват автоматично.

Никога не премахвайте, модифицирайте включващите устройства!

Предпазителният ключ предпазва вашите ножици от неволно включване.

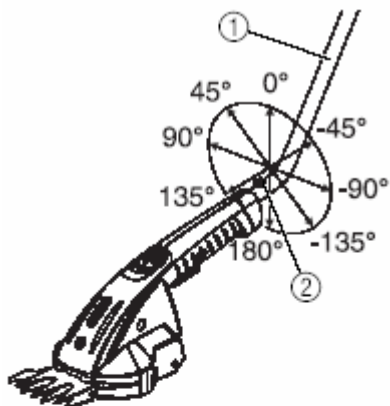
Подрязване на храсти

Включване на акумулаторната ножица

1. Премахнете предпазителя на острието (6)
2. Деактивирайте блокиращото устройство (6) като го избутате напред и натиснете пусковия бутон ON (8).
3. Върнете блокиращото устройство (6).

Изключване на акумулаторната ножица

1. Деактивирайте пусковия бутон (8)
2. Сложете предпазителя за ножа на ножицата



Подрязване с телескопичната шарнирна дръжка на Gardena.

Телескопичната шарнирна дръжка Gardena Art. 8817 може да бъде монтирана под 45°. Шарнирната дръжка може да се разгъва до (85-120 cm.) и да бъде нагласена така, че да съответства на вашия ръст.

Монтиране телескопичната шарнирна дръжка

Насочете дръжката (1) под желания ъгъл в сглобката предназначена за целта докато защракне.

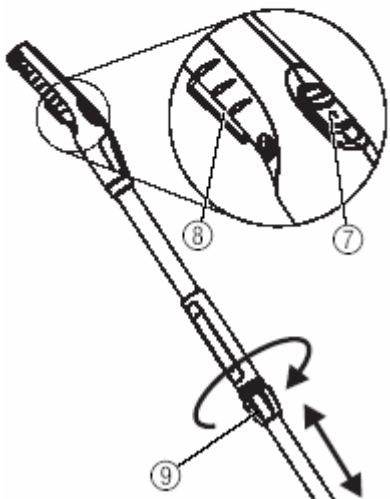
Отстраняване на телескопичната шарнирна дръжка

Натиснете освобождаващия бутон (2) и издърпайте дръжката.

Блокиращото устройство на пусковия бутон ON на ножиците престава да функционира, когато се монтира дръжката.

Подрязване с телескопичната шарнирна дръжка на Gardena.

1. Монтирайте телескопичната шарнирна дръжка.
2. Освободете прикрепящия болт (9)
3. Разгънете дръжката до желаната дължина и затегнете прикрепящия болт (9)
4. Деактивирайте блокиращото устройство (7) като го избутате напред и натиснете пусковия бутон ON (8)
5. Върнете блокиращото устройство (7).



6.Съхранение

Съхранявайте вашите ножици на място недостъпно за деца.

1. Почистете вашите ножици и ги смажете.(Виж 7.Поддръжка)
2. Покрийте ножиците с калъф за съхранение
3. Заредете батерията (Виж.4. Пускане в действие)
4. Съхранете акумулаторните ножици на сухо място,защитени от студ и лед.

Изхвърляне



(Директива RL 2002/96/EC)

□ Символът на продукта или на неговата опаковка посочва,че този продукт не може да бъде третиран за домашен отпадък.Вместо това,трябва да бъде предаден в подходящият събирателен пункт за рециклиране на електрическо и електронно оборудване.



Изхвърляне на батериите.

Акумулаторните ножици на Gardena са снабдени с литиево-йонна батерия,която не трябва да бъде третирана за домашен отпадък.

Моля върнете батерията в най-близкия сервис на Gardena или я дайте в някой обществен център за рециклиране.

1. Изхвърляйте напълно изтощени батерии.
2. Изхвърляйте литиево-йонните батерии правилно.

7.Поддръжка



Внимание!

Риск от нараняване!

Ножовете могат да причинят сериозни наранявания!

- НЕ дезактивирайте блокиращото устройство (8), като го избутате напред, по време на извършването на каквито и да е операции по поддръжката на акумулаторните ножици.

Внимание!

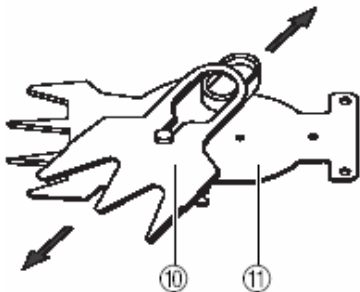
Риск от нараняване и повреда на собствеността.

Съществува риск от нараняване и повреда на собствеността,ако почиствате ножиците под течаща вода (особено под силна струя)

- Никога не почиствайте ножиците под течаща вода.

Наточване на ножовете

За постигане добри резултати, ножовете трябва да се почистват обстойно от време на време и винаги трябва да са остри.



- Нащърбвания или повреди, нанесени от камъни или др. трябва да се отстраняват незабавно.

1. Свалете ножовете (Виж 8. Отстраняване на повреди: „Смяна на ножове”).
2. Разделете горния нож (10) и долния нож (11).
3. Отстранете всякаква трева или почва,натрупана между горния и долния нож.
4. Наточете ножовете на шмиргел.
5. Поставете отново ножовете (Виж 8. Отстраняване на повреди: „Смяна на ножове”).

Почистване на акумулаторните ножици и смазване на ножовете

- За да се подобри рязането и оперативния живот на вашите ножици, те трябва да бъдат редовно почиствани и смазвани както преди, така и след всяка употреба.
1. Почистете ножиците с влажен парцал.
 2. Смазвайте ножиците с почистващ спрей на **Gardena Art. No. 2366** или масло за шевна машина.

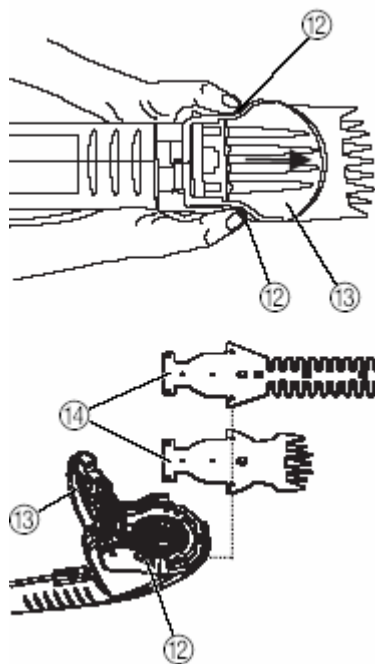
8.Отстраняване на повреди



Внимание!
Риск от нараняване!
Ножовете могат да причинят сериозни наранявания!

НЕ дезактивирайте блокиращото устройство (8), като го избутате напред, по време на извършването на каквито и да е операции по отстраняването на повреди.

Смяна на ножове



- Ако ножиците не режат добре дори след обстойно почистване, значи ножовете са дефектни и трябва да бъдат заменени с нови.
- Моля използвайте само оригинални ножове за акумулаторни ножици на Gardena!

Комплект ножове за оформящи ножици :
Art.-No.2344

Комплект ножове за ножици за храсти :
Art.-No.5378

1. Натиснете едновременно и двете пластини (12) и натиснете напред и докрай плъзгача (13)
2. Отворете плъзгача (13) и отстранете комплекта ножове(14)
3. Почистете мястото около скоростите и намажете скоростните колелца с противоокислително масло (вазелин)
4. Сложете комплекта ножове(14) и затворете плъзгача (13)
5. Натиснете плъзгача (13) назад докрай,докато и двете пластини (12) попаднат на мястото си.

Лампичката на извода премигва по време на зареждане

На лице е грешка при зареждането.

Извадете зареждащия кабел и го включете отново.

Грешката е отстранена.

Ако това не елиминира грешката, моля свържете се с оторизиран сервиз на Gardena.

Асци батериите са заменими.При нужда от нова батерия, моля свържете се с оторизиран сервиз на Gardena.



Ако се появят други повреди, свържете се с оторизиран сервиз на Gardena.

9. Аксесоари

Gardena телескопичната шарнирна дръжка: Подходяща за всички модели акумулаторни ножици:
Art.-No.8817

Ножове за оформящи ножици: Art.-No. 2344

Ножове за ножици за храсти: Art.-No 5378

Резервни батерии : Достъпни чрез сервизите на Gardena.

Технически данни	ContourCut (Art. 8829)	ContourCut Set (Art. 8819)
Батерия	3.6 V	3.6 V
Капацитет на батерията	1 Li-ion 1,6Ah	1 Li-ion 1,6Ah
Време за зареждане	Около 5 часа	Около 5 часа
Зарядно		
Захранващо напрежение	100 – 240 V/50 Hz	100 – 240 V/50 Hz
Изходен ток	250 mA	250 mA
Макс. Изходящо напрежение	4.8 V (DC)	4.8 V (DC)
Нож	Ножове за оформящи ножици с ширина 8 см. Art.-No. 2344	Ножове за ножици за храсти с ширина 20 см Art.-No 5378
Тегло	Около 600 гр.	Около 720 гр.
Характерна стойност на емисиите в района на работа Lpa 1)	78 dB (A)	78 dB (A)
Ниво на шум Lwa2)		Премемерно :77 dB (A) Гарантирано 78 dB (A)
Вибрации avhw 1)	< 2,5 m/s ²	< 2,5 m/s ²
1) В съответствие с prEN 50260-1 2) В съответствие с RL 2000/14/EG		

10. Сервиз / Гаранция

GARDENA дава гаранция на продукта за 2 години (от датата на закупуване).

Тази гаранция покрива всички сериозни повреди, които се дължат на материални или фабрични дефекти. По време на гаранционния срок ще сменим изцяло или ще поправим части на уреда безплатно, ако са изпълнени следните условия:

- Уредът е използван изрядно и според указанията в инструкцията за експлоатация.
- Купувачът или друго лице не са се опитвали да поправят уреда.
- Турбината на помпата е износваща се част и не се покриват от гаранцията.

Гаранцията на производителя не влияе на изискванията на купувача спрямо продавача.

При нужда от сервиз занесете повредения уред заедно с касовия бон и кратко описание на повредата на посочения адрес.

Отговорност за продукта

Производителят не поема отговорност за повреди и щети, възникнали при неправилна поправка на продукта или при подмяна на части, които не са оригинални резервни части на GARDENA, и ако поправката е извършена от неоторизиран сервиз. Същото се отнася до резервните части и аксесоарите.

EU Декларация за съответствие

Производителят GARDENA Manufacturing GmbH; Hans-Lorenser-Str. 40, D-89079 Ulm, декларира, че продуктите, напуснали нашата фабрика, отговарят на европейските указания, стандарти за сигурност и специфичните стандарти на продуктите. Декларацията става невалидна, ако продукта бъде модифициран без наше съгласие.

Вид на продукта: **Gardena** акумулаторна ножица за оформяне на храсти

Модел: **ContourCut/ ContourCut Set**
Art. No **(Art. 8829) (Art. 8819)**

Директиви на EU:

98/37/EC:1998

2006/42/EC:2006

2004/108/EC

93/68/EC

2006/95/EC*

2000/14/ EC

Хармонизирани EU стандарти *: **EN 60335-1 : 2002 + A12: 2007**

EN 60335-2-29 : 2004

Ниво на шум: Премежено :77 dB (A) /Гарантирано 78 dB (A)

Депозирана документация: GARDENA Technical Documentation,

E. Renn 89079 Ulm

- Година на маркиране със знака CE: 2007



Peter Lameli
Vice President