

Неизправност	Отстраняване
Трудност при развиването на капака / помпата.	Освободете намиращия се в пръскачката въздух, като издърпате предпазния клапан. Смажете уплътнението (9) с вазелин (фигура Н) (модели 867 / 869).

За всички други повреди се обръщайте към специализиран сервиз.

GARDENA не носи отговорност за щетите, нанесени от този уред, дължащи се на неправилна експлоатация и ремонт, при използването на неоригинални резервни части или ако ремонта е извършен от неоторизиран от GARDENA сервиз.

10. Предпазни мерки при работа с пръскачката.

! Преди започване на работа винаги проверявайте дали пръскачката е в добро състояние.

! За да предотвратите нежелана химическа реакция, изплаквайте много добре пръскачката след приключване на работа и , особено, когато сменяте препарата, с който ще пръскате.

! Съхранявайте пръскачката на сигурно място. Никога не я оставяйте без надзор, когато е заредена с разтвор и е под налягане.

! Не оставяйте пръскачката на достъпно за деца място.

! Вие носите цялата отговорност за последиците от работа с пръскачката.

! Бъдете особено внимателни, когато работите с блокиран бутон на ръкохватката. Никога не съхранявайте машината в това положение на бутона.

! Задействайте предпазния клапан, само когато пръскачката е във вертикално положение.

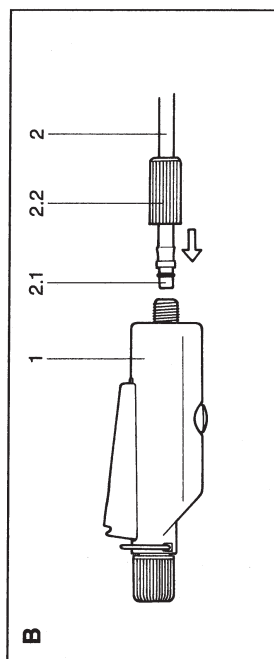
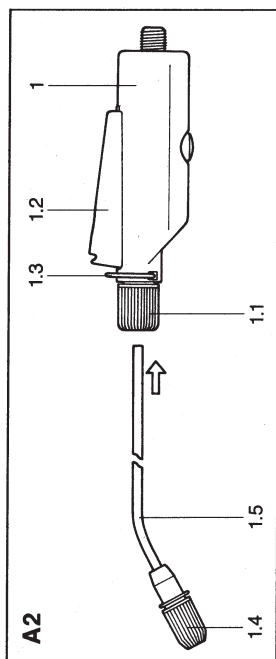
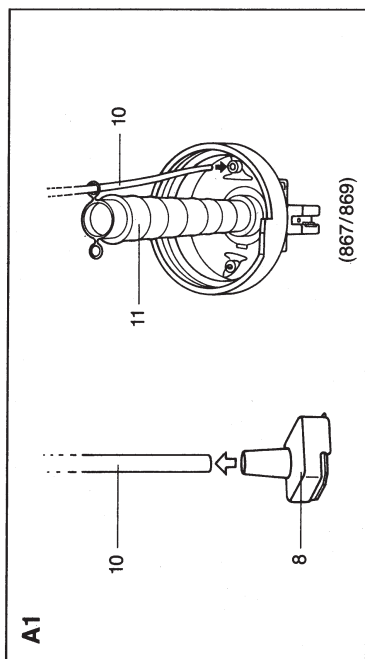
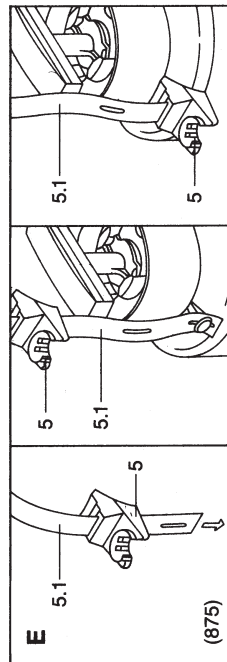
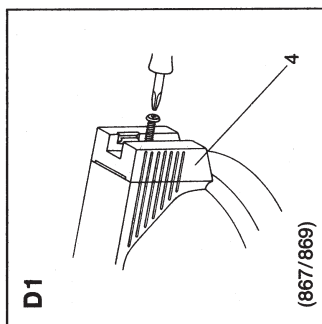
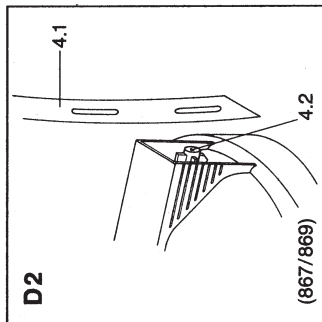
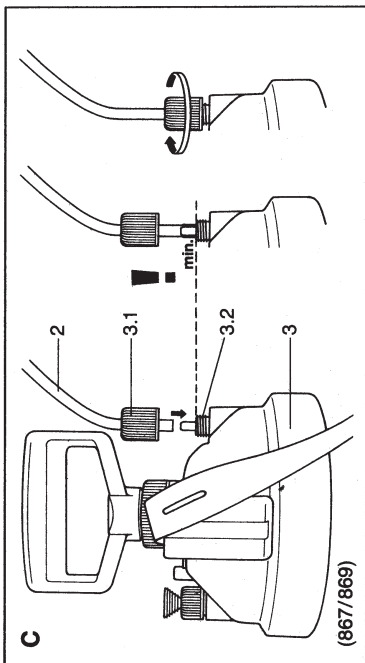
ПРЪСКАЧКИ GARDENA®

с предварително създаване на работно налягане

модели	867 - 3 литра;
	869 - 5 литра;
	875 - 5 литра.



РЪКОВОДСТВО ЗА ЕСКПЛОАТАЦИЯ



или не развивайте капака, когато пръскачката е под налягане.

! След приключване на работа винаги освобождавайте намиращия се в пръскачката въздух. За целта, поставете пръскачката във вертикално положение. Изпразнете резервоара, почистете го внимателно и го изплакнете с чиста вода. Не изливайте остатъка от препарата или водата, с която сте изплакнали машината в канализацията.

! Никога не използвайте материали, предизвикващи корозия или бензин.

Изплакнете хубаво с вода предпазния клапан, помпата и дюзата. За целта, ако е необходимо, можете да използвате миещи препарати.

Преди да приберете пръскачката, изпразнете я и я подсушете.

! Не излагайте пръскачката нито на силна топлина, нито на опасност от замръзване.

8. Допълнителни приспособления.

- № 894 защитен капак за пръскане на хербициди. Не позволява на препарата да попада извън предвидената за опрыскване зона. Подходящ за използване при почистване на алеи от поникнали растения по тях.
- № 897 удължител 50 см.

9. Неизправности и отстраняването им.

Неизправност	Отстраняване
В пръскачката не може да се създаде налягане	Затегнете добре капака (модели 867/869). Затегнете ръкохватката за помпане. Затегнете добре предпазния клапан. Проверете свързването на маркуча към пръскачката и към ръкохватката. Проверете дали уплътнението на корпуса на помпата е на мястото си (модел 875) (фигура F3). Проверете дали бутона за пускане на течността не е блокиран в работно положение.
Пръскачката не пръска или пръска лошо.	Почистете дюзата (1.4) (фигура A2). Почистете филтъра в резервоара (8) (модели 867/869) (фигура H). Почистете филтъра (12) в ръкохватката (модел 875) (фигура I).

презрамката през отвора на леглото и я закачете на куката на корпуса на пръскачката. След това, притиснете отгоре леглото за ръкохватката.

6. Работа с машината.

- Достъп до резервоара (фигури F1 + F2)
 - модели 867/869: Развийте капака на пръскачката (3).
 - модел 875: Натиснете леко ръкохватката на помпата (6.1). Развийте я в посока, обратна на часовниковата стрелка и я извадете.

- Напълнете резервоара с работен разтвор до означеното на него ниво. Спазвайте стриктно предписанията за начина на прилагане и дозиране, посочени от производителя на препарата върху опаковката.

- Разбъркайте внимателно препарата. Поставете капака върху резервоара (за модели 867/869) или стъблото на помпата (за модел 875) и затегнете добре.

! Никога не съединявайте пръскачката с компресор за сгъстен въздух. Има опасност от сериозни наранявания.

- С помощта на помпата създайте необходимото работно налягане (30 - 40 на помпвания). Ако напмпате повече от необходимото, излишното количество въздух ще излезе през предпазния клапан (7) (фигура G).

- За да започнете пръскането, натиснете бутона (1.2) (фигура A 2) на ръкохватката. Пръскането прекъсва веднага, щом като отпуснете бутона.

- За да пръскате продължително време без да е необходимо да прилагате голямо усилие, можете да използвате блокировката на бутона (1.3).

- За по-лесно пръскане на листата, дюзата може да се завърта на ъгъл 360° спрямо ръкохватката. За целта, разхлабете гайката на тръбата към ръкохватката, завъртете тръбата и затегнете отново гайката.

- Дюзата може да се регулира за силна струя и финно разпръскване.

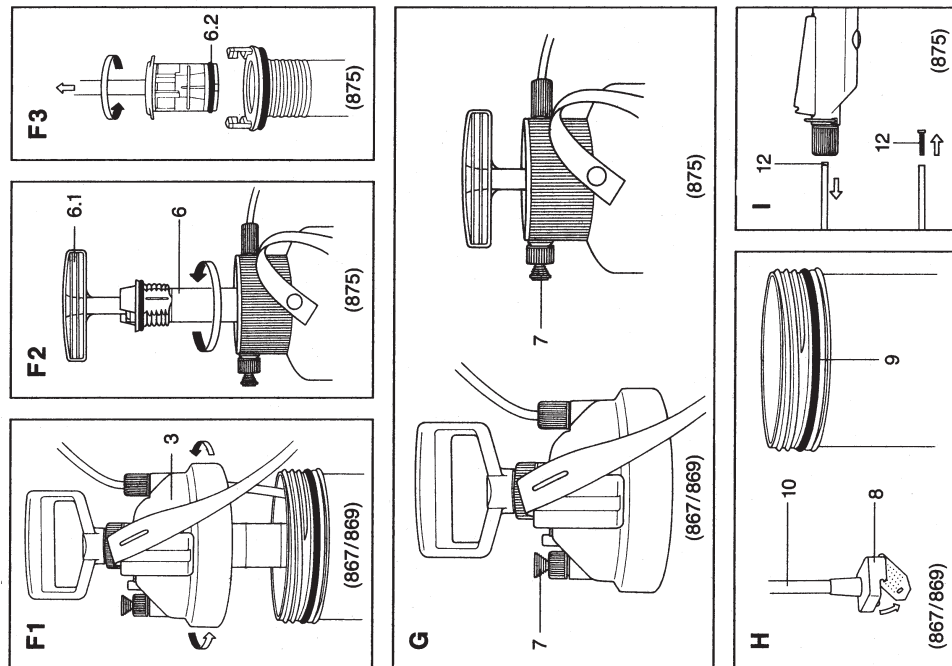
! Преди всяко отваряне на резервоара, освободете намиращия се в него въздух под налягане. За целта, издърпайте само предпазния клапан.

! При извършването на тази операция, пръскачката трябва да бъде във вертикално положение.

! При пръскане на инсектициди, хербициди фунгициди или други разтвори, следвайте стриктно посочените от производителя на препарата указания.

7. Поддържане и съхраняване.

! За да избегнете опасността от наранявания, никога не сваляйте дюзата



1. Предварителни указания.

Преди да пристъпите към монтаж и експлоатация на пръскачката, прочетете внимателно настоящото ръководство за експлоатация.

! Запазете тази книжка и следвайте стриктно съдържащите се в нея указания. Това ще ви помогне да използвате вашата пръскачка по-дълго, по-безопасно и по-сигурно. Следването на указанията е необходимо условие за правилната работа и поддръжка на уреда.

! От съображения за безопасност, деца под 16г и хора, които не са прочели настоящото ръководство за експлоатация, не трябва да работят с уреда.

2. Технически характеристики.

Модел		867	869	875
Работен обем	литри	3	5	5
Дължина на тръбата	см	36	36	36
дължина на маркуча	см	150	150	150
Работно налягане	бара	3	3	3
максимална температура на разтвора	°C	40	40	40

3. Описание.
 1. Ръкохватка.
 - 1.1. Фиксираща гайка на тръбата.
 - 1.2. Бутон.
 - 1.3. Блокаж на бутона.
 - 1.4. Дюза.
 - 1.5. Тръба.
 2. Маркуч (867/869)
 - 2.1. Накрайник с уплътнение.
 - 2.2. Фиксираща гайка (дълга).
 3. Капак.
 - 3.1. Фиксираща гайка.
 - 3.2. Отвор за маркуча.
 4. Вертикално легло поставяне за тръбата/ опора за отваряне и затваряне на резервоара.
 - 4.1. Презрамка.
 - 4.2. Легло за поставяне на презрамката.
 5. Легло за поставяне на презрамката (модел 875)
 - 5.1. Презрамка.
 6. Корпус на помпата (875).
 - 6.1. Ръкохватка.
 - 6.2. Маншон (875).
 7. Предпазен клапан.
 8. Филтър (867/869).
 9. Маншон (867/869).
 10. Смукателна тръба.
 11. Напорна тръба.
 12. Филтър (875).

4. Област на приложение.

Пръскачките GARDENA са създадени за пръскане с препарати за растителна защита и течни минерални торове по растенията, инсектициди, хербициди и почистващи разтвори, шампоани и препарати за почистване и предпазване на стъкла и автомобили, които не съдържат разтворители.

Пръскачките GARDENA са предназначени за употреба в домакинството, което изключва използването им за професионални нужди. Настоящото ръководство за експлоатация е разработено от производителя в съответствие на изискванията за работа с пръскачки с предварително създаване на работно налягане.

То съдържа указания за работа, поддръжка и обслужване на вашата пръскачка.

По време на работа с инсектициди, хербициди, фунгициди и други препара-

ти, следвайте указанията за използването им, посочени от производителя на препарата.

Стриктното следване на посочените в настоящото ръководство за експлоатация указания е необходимо условие за правилната работа и доброто поддръжане на уреда.

! ВНИМАНИЕ! За да избегнете опасността от наранявания, използвайте пръскачката само с посочените от производителя препарати. В никакъв случай не работете с пръскачката с дезинфектиращи препарати и с препарати за предпазване от проникване на влага.

След приключване на работа не изливайте останалия разтвор и водата, с която измивате уреда в канавки, калализацията или в близост до водоизточници. Разрежете ги и ги разпръснете по вече третираната повърхност.

5. Указание за монтаж.

5.1. Пръскачки модели 867/869.

- Монтаж на филтъра и засмукващата тръба (фигура А1): Завийте филтъра и го поставете накрая на засмукващата тръба (10). Прекарайте тръбата (10) през отвора, който се намира от вътрешната страна на капака (под отвора на тръбата (11) и го вкарайте до край.

- **Само за модел 867 - 3 литра.** Монтаж на тръбата към ръкохватката (фигура А2). Развийте фиксиращата гайка на тръбата (1.1) и вкарайте тръбата до край в отвора на ръкохватката (1). Затегнете отново фиксиращата гайка.

- Монтаж на маркуча към ръкохватката (фигура В): Вкарайте края с уплътнението (2.1) в отвора на ръкохватката (1). Затегнете добре дългата гайка (2.2.) към ръкохватката (1).

- Монтаж на маркуча към капака на пръскачката (фигура С): Поставете внимателно късата гайка (3.1.) върху маркуча (2). Наденете края на маркуча върху тръбичката на капака до край и затегнете добре гайката.

- Монтаж на презрамката (доставя се само с модел 869 - 5 литра) (фигури D1 + D2): Развийте с помощта на отвъртка леглото за тръбата (4). Поставете презрамката (4.1) върху гайката (4.2) и завинтете отгоре леглото (4).

5.2. Пръскачка 5 литра модел 875.

- Монтаж на маркуча: Вкарайте единия край на маркуча в отовора на ръкохватката и затегнете гайката. вкарайте другия край на маркуча в отвора на капака и затегнете отгоре гайката.

- Монтаж на леглото за ръкохватката и презрамката (фигура Е): Прекарайте