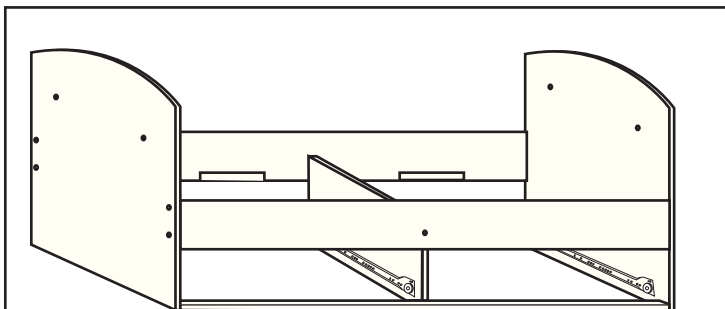


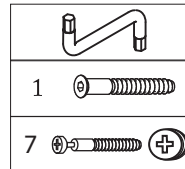
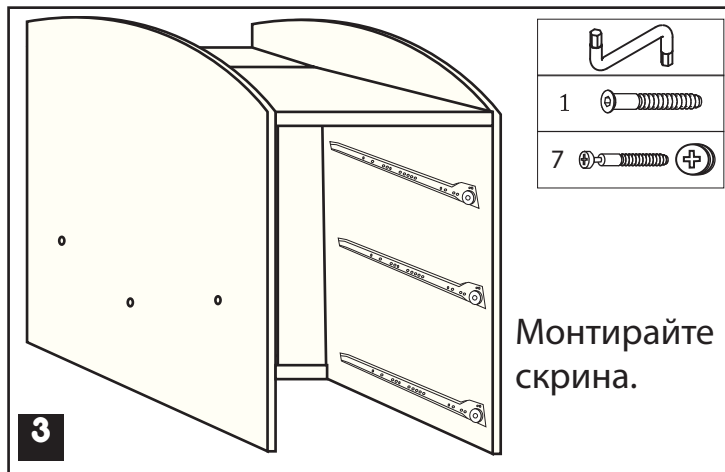
## Схема за монтаж на детско легло

**1** Монтирайте всички метални водачи /6/ за чекмеджетата / видия 4 /.



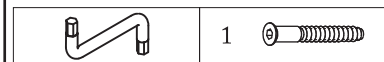
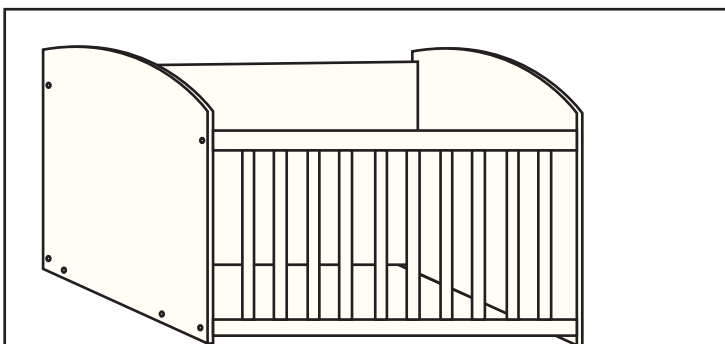
Монтирайте основата на леглото.

**2**



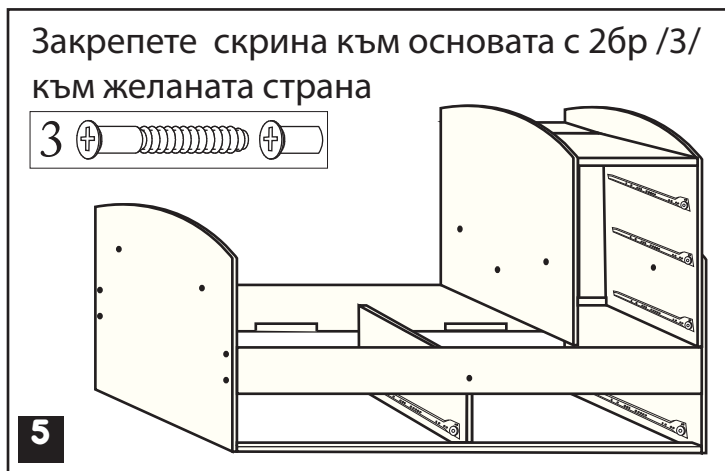
Монтирайте скрина.

**3**



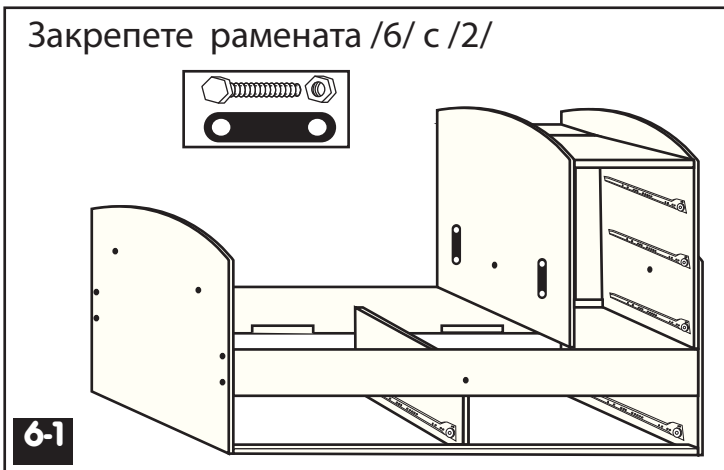
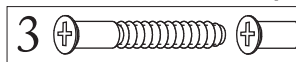
Монтирайте кошарата.

**4**



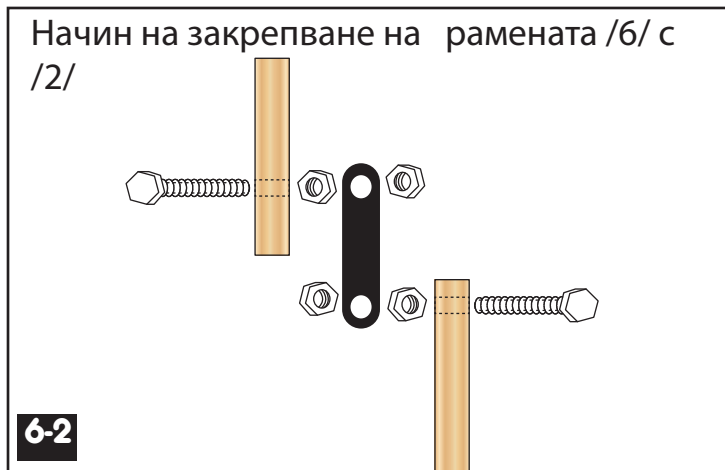
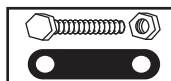
**5**

Закрепете скрина към основата с 2бр /3/ към желаната страна



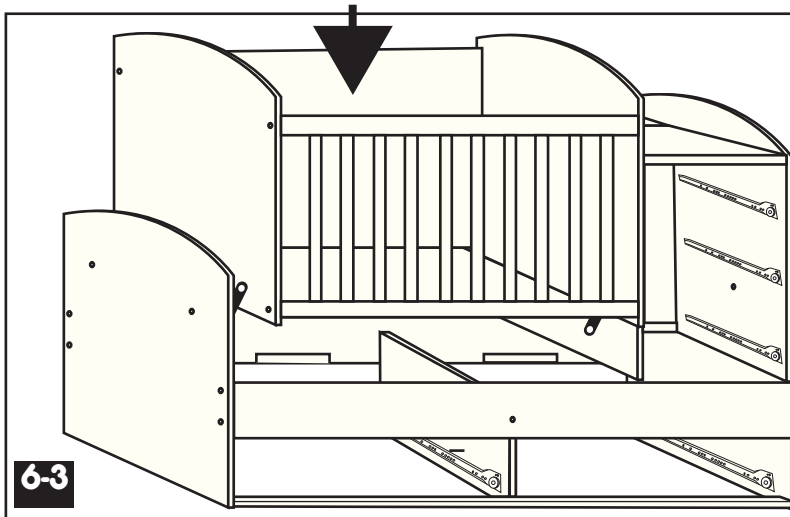
**6-1**

Закрепете рамената /6/ с /2/



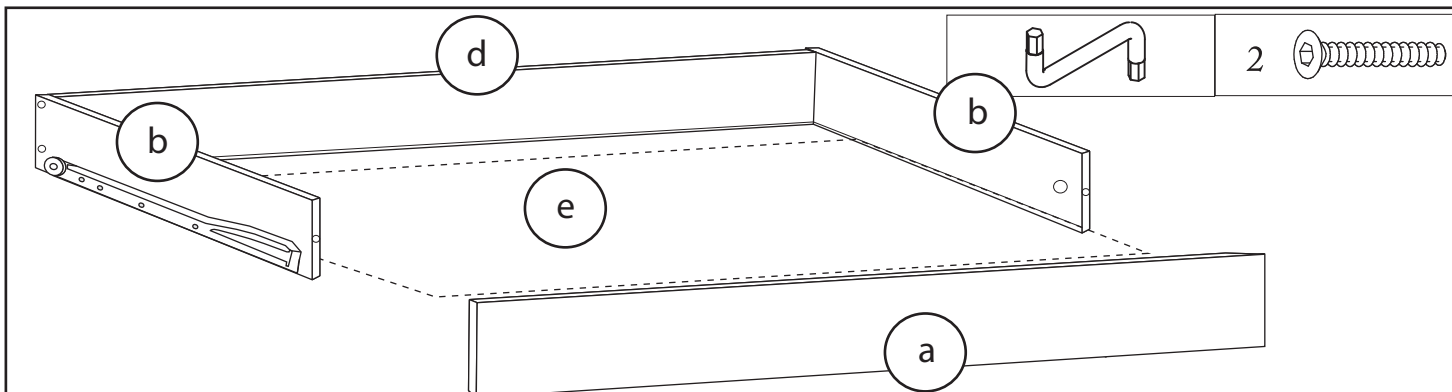
**6-2**

Начин на закрепване на рамената /6/ с /2/



Закрепете кошарата за основата и скрина чрез рамената /6/ с /2/ както е показано на **6-2**

**6-3**



През отворите на страниците "b" се закрепва гърбът "d". Дъното на чекмеджето "e" се пъха в каналите на страниците "b". Челото "a" се закрепя към "b" чрез мини фикс.

1		4			 46р. 6	Съдържание на комплекта 7 
2		5				
3						

## ВНИМАНИЕ!

1. Не поставяйте леглото близо до огън или друг силен източник на топлина / електрически реотани, газов пламък, и т.н. /
2. Не поставяйте леглото близо до високо столче и до други мебели с височина близка на леглото.
3. Детското легло да не се използва, в случай, че не всички конструктивни елементи са уместно и безупречно нагласени.
4. Не оставяйте в леглото предмети, които може да се използват от детето за катерене или да създадат опасност от задушаване или прищипване.
5. Не трябва да се използва повече от един матрак едновременно в леглото.
6. Когато детето започне да се изправя е най-безопасно най-ниското положение на дъното.
7. Вътрешната височина (от повърхността на матрака до горния край на рамката на детското легло) да е поне 500 mm в най-ниското положение на основата на детското легло и поне 200 mm в най-високото положение.
8. Максималната дебелина на матрака трябва да е 10cm. Минималната дебелина на матрака -6cm.
9. Дължината и широчината на матрака да са такива, че празнината м/у матрака и страниците и челата да не превишава 30 mm.
10. При сглобяване на леглото винтовете се завиват на 2/3 и се затягат здраво след събирането на всички елементи. Сглобките трябва да се проверяват редовно и да се презатягат, ако е необходимо.
11. Не заменяйте части от леглото с други, които не са предназначени за същия модел.
12. Почиствайте само с препарати предназначени за мебели .
13. Леглото е предназначено за деца от 0 до 6 години!