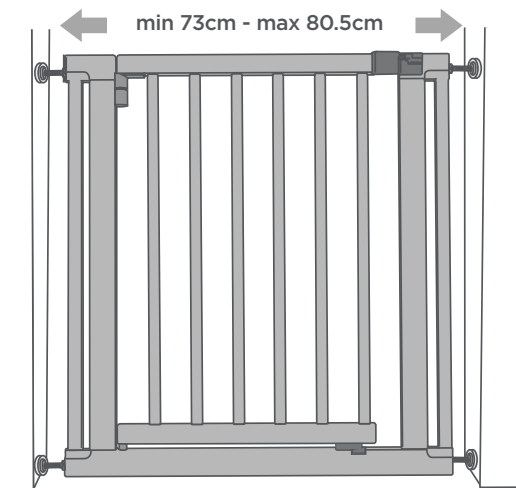




**Safety** **1st**<sup>®</sup>

U-PRESSURE FIT  
**EASY-CLOSE WOOD**



watch  
the video



[www.safety1st.com](http://www.safety1st.com)





EN • IMPORTANT! READ AND FOLLOW THESE INSTRUCTIONS CAREFULLY AND KEEP FOR FUTURE REFERENCE

DE • WICHTIG ! VOR DER MONTAGE SORGFÄLTIG DURCHLESEN UND DIESE GEBRAUCHSANWEISUNG FÜR ZUKÜNFTIGE FRAGEN AUFBEWAHREN.

FR • IMPORTANT ! LIRE ET RESPECTER SCRUPULEUSEMENT CES INSTRUCTIONS ET LES CONSERVER POUR UNE CONSULTATION ULTÉRIEURE

IT • IMPORTANTE ! LEGGERE ATTENTAMENTE TUTTE LE ISTRUZIONI PRIMA DELL'USO E CONSERVARLE PER CONSULTAZIONE FUTURA.

ES • IMPORTANTE : LEA TODAS LAS INSTRUCCIONES CON ATENCIÓN ANTES DE USAR LA BARRERA Y GUÁRDELAS COMO REFERENCIA FUTURA.

PT • IMPORTANTE! GARDE-AS PARA CONSULTA POSTERIOR.

NL • BELANGRIJK ! LEES ALLE INSTRUCTIES AANDACHTIG DOOR VOOR GEBRUIK VAN HET HEKJE EN BEWAAR ZE VOOR TOEKOMSTIG GEBRUIK.





# Index

Instructions for use/Warranty  
Gebrauchsanweisung/Garantie  
Mode d'emploi/Garantie  
Istruzioni per l'uso / Garanzia  
Modo de empleo/Garantía  
Modo de utilização/Garantia  
Gebruiksaanwijzing/Garantie



5



EN 18  
DE 20  
FR 22  
IT 24  
ES 26  
PT 28  
NL 30



12



13



14



**EN • Congratulations on your purchase.**

To ensure maximum protection and optimum comfort for your child, it is essential that you read through the entire manual carefully and follow all instructions.

**DE • Wir beglückwünschen Sie zu Ihrem Kauf.**

Für den besten Schutz und optimalen Komfort Ihres Kindes ist es wichtig, die Gebrauchsanweisung vollständig und sorgfältig zu lesen und alle Anweisungen zu beachten.

**FR • Nous vous félicitons pour votre achat.**

Pour une protection maximale et un confort optimal de votre enfant, il est essentiel d'étudier attentivement et complètement le mode d'emploi et de respecter les instructions.

**IT • Congratulazioni per il vostro acquisto.**

Per la massima protezione e per un comfort ottimale del vostro bambino, è molto importante leggere e seguire attentamente tutte le istruzioni.

**ES • ¡Enhorabuena por tu compra!**

Para una protección máxima y un confort óptimo para tu bebé, es muy importante que leas el manual con atención y que sigas las instrucciones.

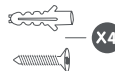
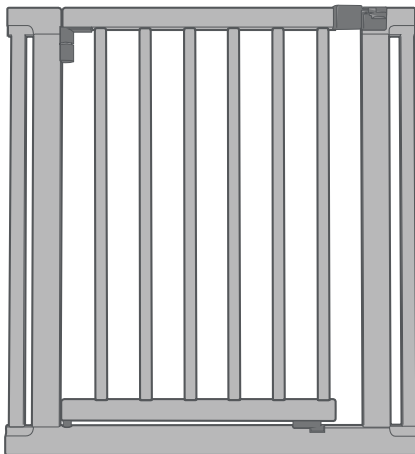
**PT • Felicitações pela sua compra**

Para uma máxima protecção e óptimo conforto para o seu filho, é importante que leia atentamente e siga todas as instruções de utilização.

**NL • Gefeliciteerd met de aankoop.**

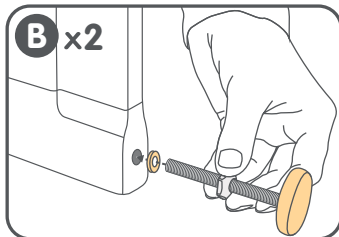
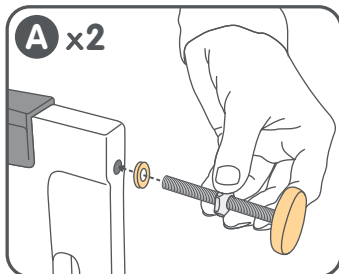
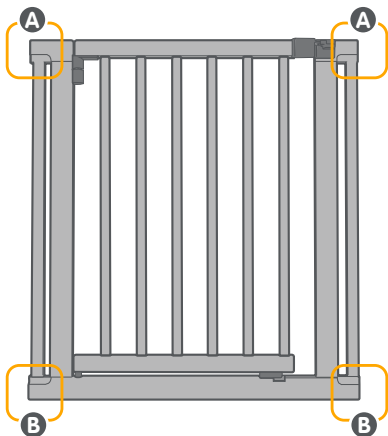
Voor een maximale bescherming en een optimaal comfort voor je kind is het essentieel de volledige handleiding zorgvuldig te bestuderen en op te volgen.





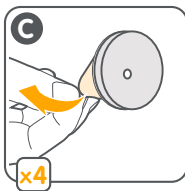
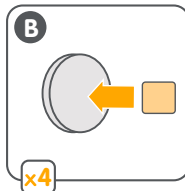
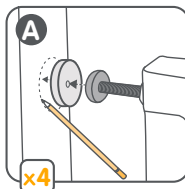
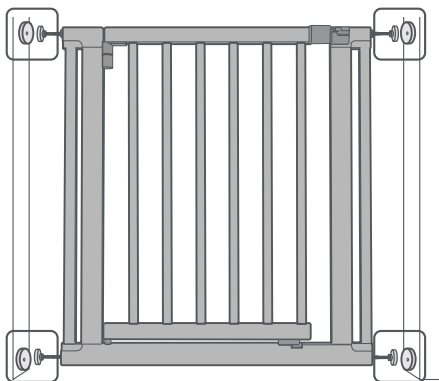
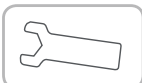


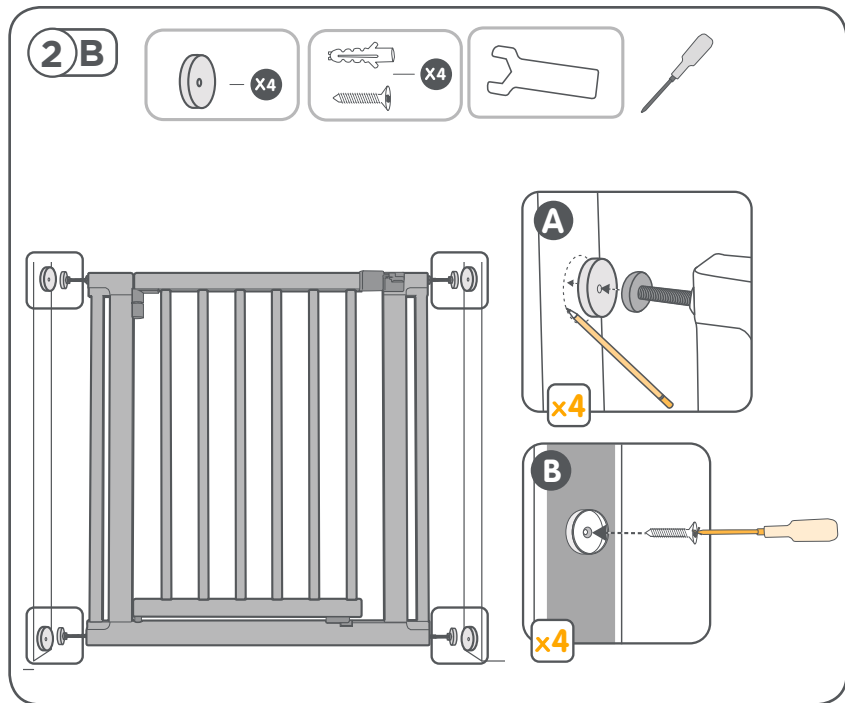
1



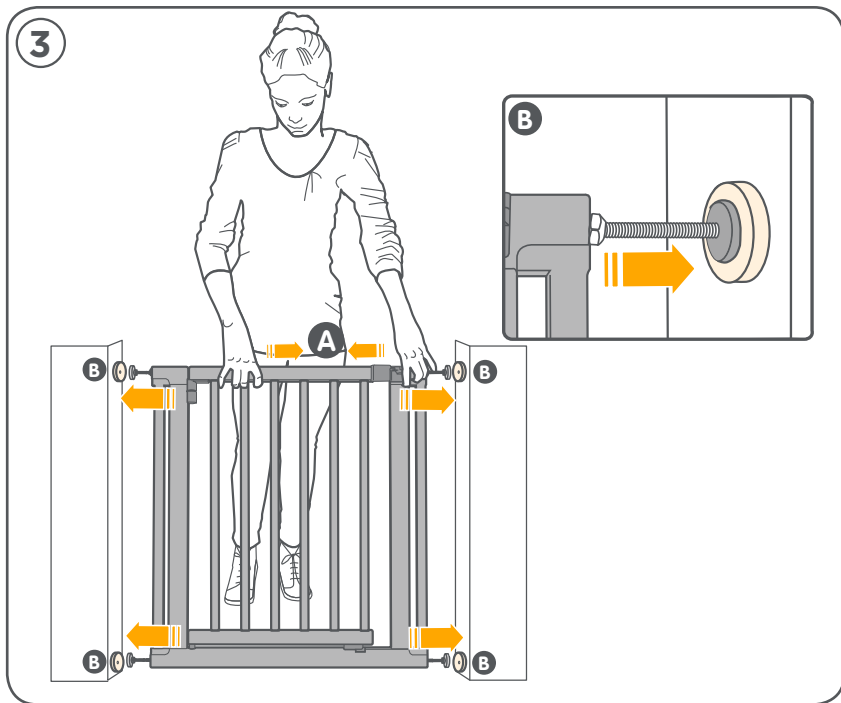


2 A



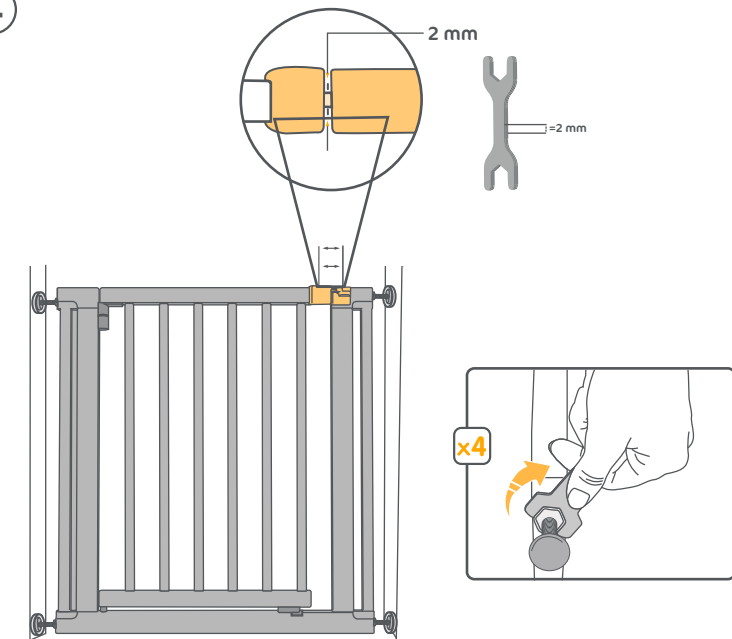








4



10





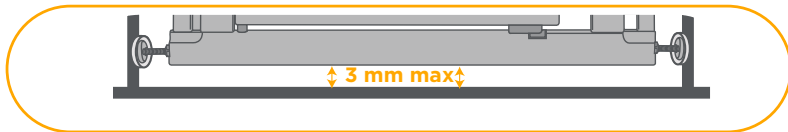
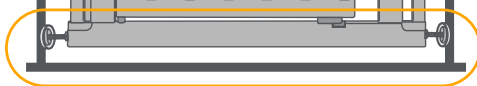
5



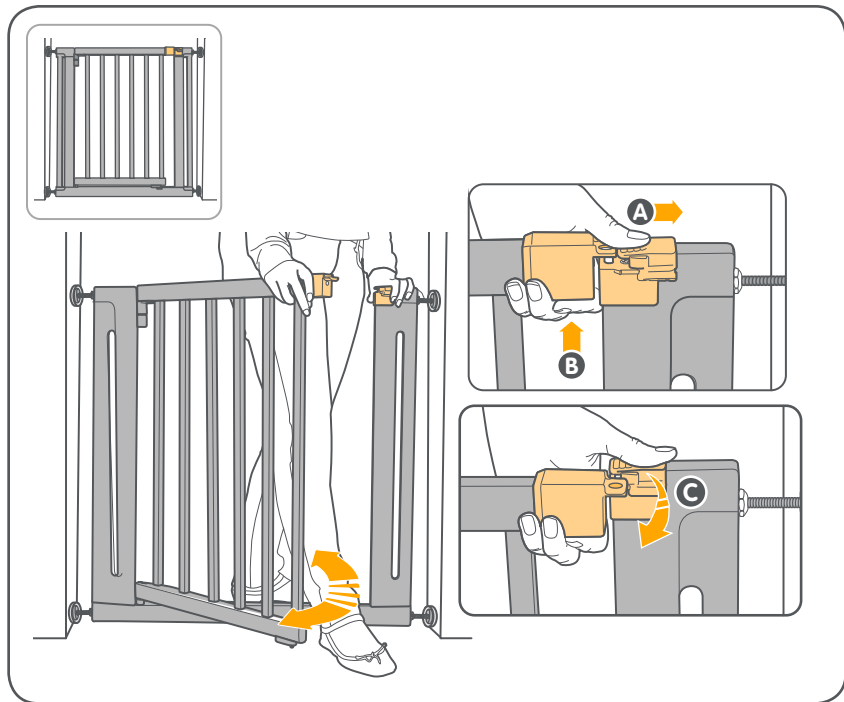
62 mm max

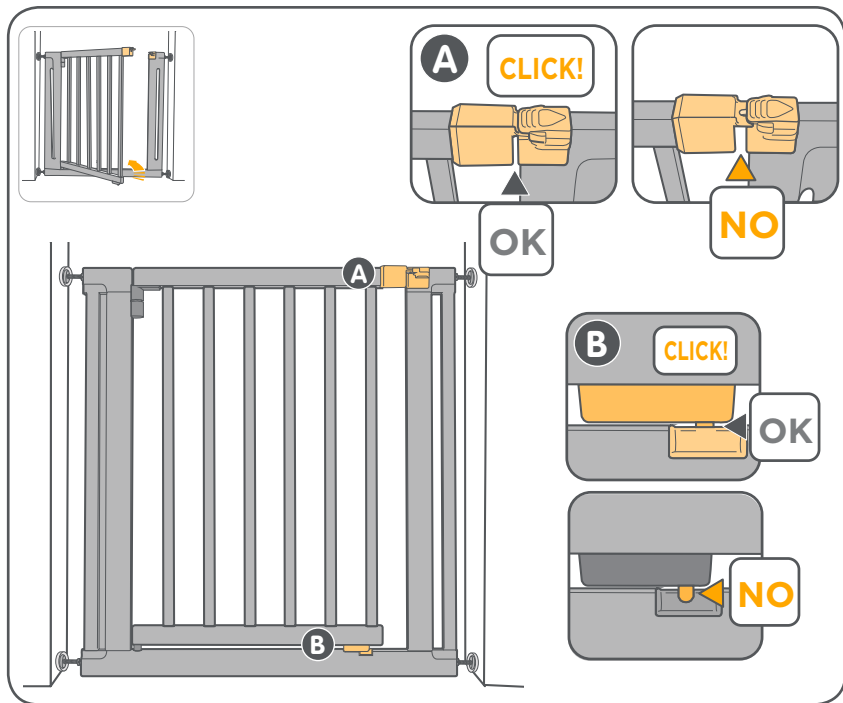


62 mm max



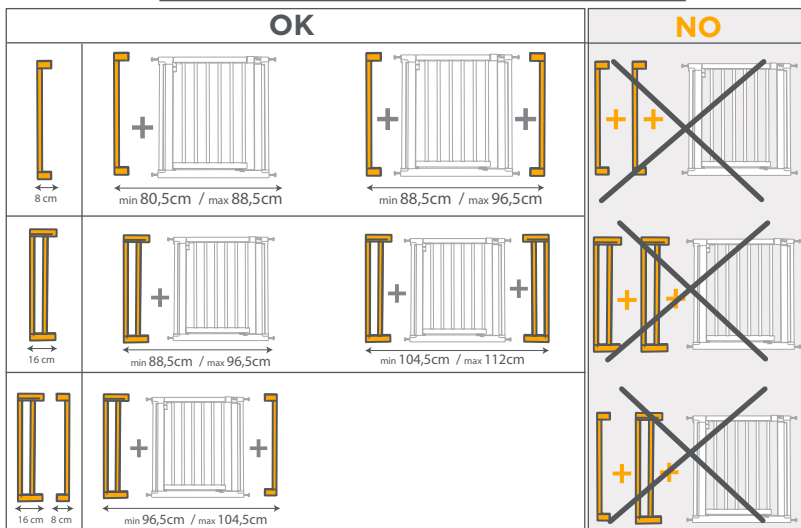
3 mm max



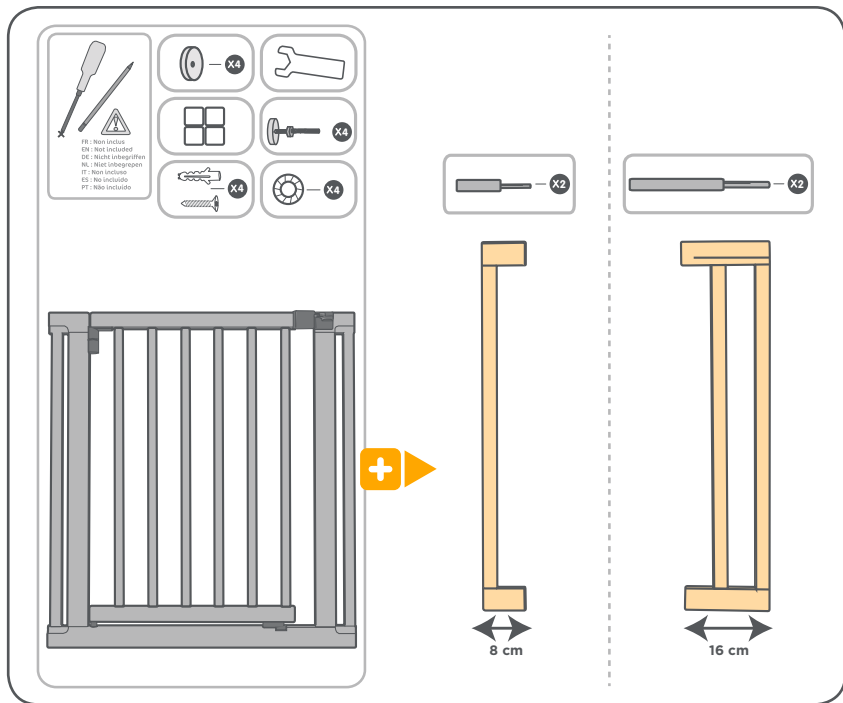




Min.	Max.	Extensions
73 cm	80,5 cm	/
80,5 cm	88,5 cm	8 cm
88,5 cm	96,5 cm	2x8cm or 1x16cm
96,5 cm	104,5 cm	1x8cm + 1x16cm
104,5 cm	112 cm	2x16cm

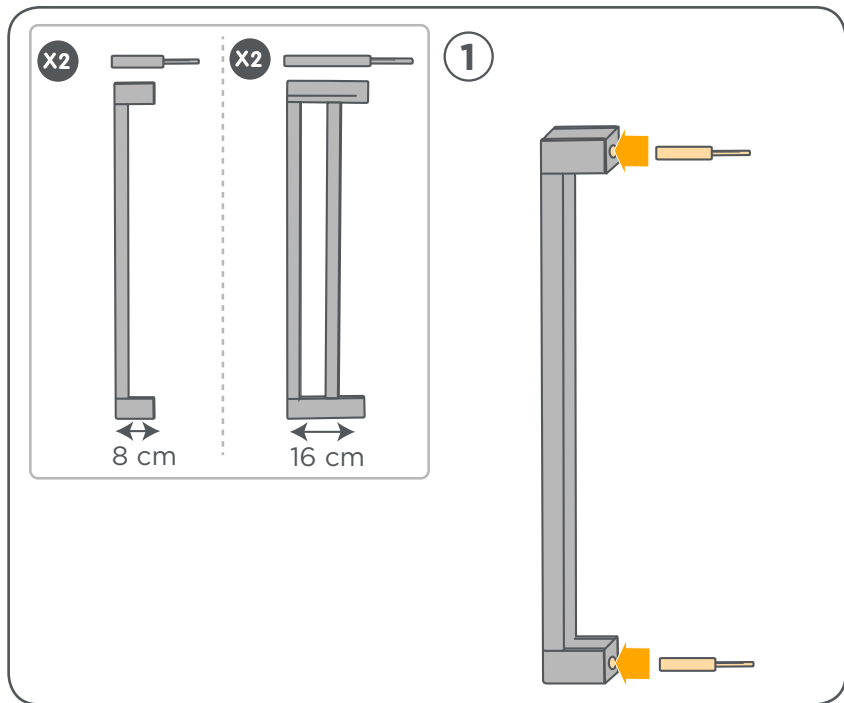


EN : OPTIONAL EXTRA - FR : OPTION - DE : ZUBEHÖR ALS OPTION - NL : IN OPTIE - ES : ACCESORIOS - IT : ACCESSORI - PT : ACESSORIOS



15

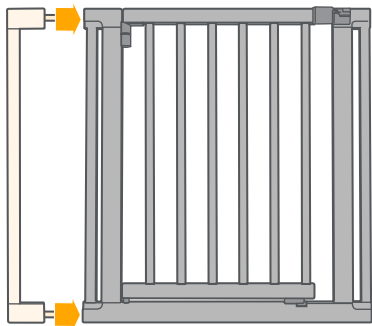
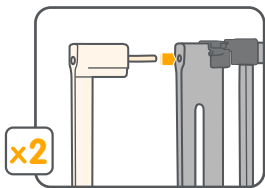




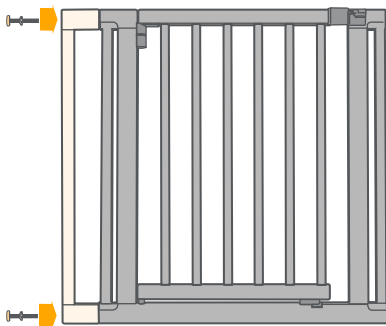
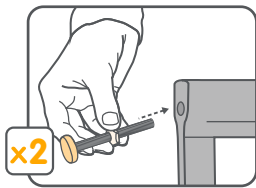




2



3





## General instructions.

- Complies with safety requirements - Tested in an approved laboratory in accordance with order no. 91-1292 - December 1991.
- Safety barrier complies with EN 1930:2011.
- The safety barrier is suitable for openings from a minimum of 73 cm, up to a maximum of 112 cm when using extensions.
- Do not use the extensions in another configuration than those recommended by the manufacturer.
- Intended for children between the ages of 6 and 24 months.
- This safety barrier is for domestic use only
- Safety barrier should be checked regularly to ensure that it is secure and functioning in accordance with these instructions.
- Safety barrier with manual closing system.

**CAUTION :** Used correctly, this safety barrier is designed to prevent accidents. Children should never be left unattended. Incorrect positioning of the safety barrier in relation to the stairway may present a danger for your child.

If the safety barrier is used at the top of the stairs, it should not be positioned below the top level. If the safety barrier is used at the bottom of the stairs, it should be positioned at the front of the lowest tread possible.

**WARNING:** Incorrect fitting or positioning of this safety barrier can be dangerous.

**WARNING:** do not use the safety barrier if any components are damaged or missing.

**WARNING:** the safety barrier must not be fitted across windows. Ensure that the wall, door frame or newel post to which you fix the safety barrier is solid, stable, smooth and has non-greasy.

**WARNING:** stop using the safety barrier if the child is capable of climbing it. Danger to older children climbing over the safety barrier. Any additional or replacement parts should only be obtained from the manufacturer or distributor. Safety barrier should be checked regularly to ensure that it is properly fixed, secure and functioning in accordance with the instructions.

**WARNING:** never use without wall cups.

### Advice:

Always keep an eye on the child, since children quickly become more independent.

### Maintenance:

Wash with a sponge and mild soap. Remember that all mechanical products need regular maintenance and careful use if they are to provide maximum satisfaction and last a long time.



## Warranty

We guarantee that this product was manufactured in accordance with the current European safety requirements and quality standards which are applicable to this product, and that this product is free from defects in workmanship and material at the time of purchase. During the production process the product was subjected to various quality checks. If this product, despite our efforts, shows a material/manufacturing fault within the warranty period of 24 months, (with normal use as described in the user instructions) we will comply with the warranty terms and conditions. In this case please contact your dealer. For extensive information on applying the warranty terms and conditions, you can contact the dealer or look on our website.

### The warranty is not valid in the following cases:

- In case of a use or purpose other than described in the manual.
- If the product is submitted for repair through a dealer that is not authorized by us.
- If the product is not supplied to the manufacturer with the original purchase receipt (via the retailer and/or importer).
- If repairs were carried out by third parties or a dealer that is not authorized by us.
- If the defect is the result of improper or careless use or maintenance, negligence or impact damage to the fabric cover and/or frame.
- If the parts show normal wear and tear that may be expected from daily use of a product (wheels,

rotating and moving parts etc.)

### Date of effect:

The warranty becomes effective on the date the product is purchased.

### Warranty term:

The warranty period applies for a period of 24 consecutive months. The warranty only applies for the first owner and is not transferable.

### What to do in case of defects:

After purchasing the product, keep the purchase receipt. The date of purchase must be clearly visible on the receipt. Should problems or defects arise please contact your retailer. Exchanging or taking back the product cannot be requested. Repairs do not give entitlement to extension of the warranty. Products that are returned directly to the manufacturer are not eligible for warranty.

This Warranty Clause conforms to European Directive 99/44/EG of 25 M



## Allgemeines

- Entspricht den Sicherheitsanforderungen – Getestet in einem zugelassenen Laboratrium gemäß Richtlinie 91-1292 – Dezember 1991. Schutzgitter entspricht EN 1930:2011.
- Das Gitter passt in Öffnungen von mindestens 73 cm und in Öffnungen bis max. 112 cm, mit der Verlängerung.
- Nutzen Sie die Verlängerung nicht für eine andere Verwendung als die vom Hersteller vorgegebene.
- Geeignet für Kinder zwischen 6 und 24 Monaten.
- Das Schutzgitter ist nur für privaten Gebrauch bestimmt.
- Schutzgitter regelmäßig auf Sicherheit und korrekte Funktionsweise entsprechend diesen Anweisungen prüfen.
- Schutzgitter mit manuellem Schließsystem.

**ACHTUNG:** Korrekt benutzt, ist das Gitter darauf ausgelegt, Unfälle zu verhindern. Lassen Sie Ihre Kinder niemals unbeaufsichtigt. Die Position des Sicherheitsgitters zur Treppe kann für Ihr Kind gefährlich sein.

Wird das Gitter oben auf der Treppe verwendet, sollte es nicht unterhalb des Treppenabsatzes positioniert werden.

Wenn das Gitter am unteren Ende einer Treppe verwendet wird, muss dieses vorne an der untersten Stufe installiert werden.

**WARNHINWEIS:** Eine mangelhafte Montage oder Positionierung dieses Sicherheitsgitters kann gefährliche Folgen haben.

**WARNHINWEIS:** Verwenden Sie das Sicherheitsgitter nicht mehr, wenn Teile beschädigt sind oder gar fehlen.

**WARNHINWEIS:** Montieren Sie dieses Sicherheitsgitter nicht in Fensteröffnungen. Vergewissern Sie sich, dass die Oberfläche der Wand, des Türrahmens oder des Geländerpfostens, an dem Sie das Gitter anbringen, solide, stabil, glatt und fettfrei ist.

**WARNHINWEIS:** Verwenden Sie das Gitter nicht mehr, sobald Ihr Kind selbständig über das Gitter klettern kann. Ältere Kinder sind in Gefahr, wenn sie über das Sicherheitsgitter klettern. Zusatz- oder Ersatzteile sollten Sie nur beim Hersteller oder Händler kaufen. Schutzgitter regelmäßig auf korrekte Befestigung und Sicherheit prüfen.

**WARNHINWEIS:** Nicht ohne Wandkappen verwenden!

**Tips:** Behalten Sie Ihr Kind immer im Auge, da Kinder schnell selbständig werden.

**Pflege:** Kontrollieren Sie vor der Demontage, wie die verschiedenen Teile zu montieren sind, damit Sie sie später wieder richtig zusammenbauen können. Benutzen Sie einen Schwamm und milde Seife zur Reinigung. Denken Sie daran, dass alle mechanischen Produkte regelmäßig zu warten und angemessen zu nutzen sind, damit Sie zufrieden sind und das Produkt eine lange Lebensdauer hat.



## Garantie

Sehr geehrte/r Kunde/in, Wir danken für das von Ihnen gewährte Vertrauen, indem Sie eines unserer Produkte gewählt haben.

Wir hoffen, dass Sie dieses vollständig zufrieden stellen wird.

Dieses Produkt wurde gemäß verschiedener, dafür in Anwendung kommender Qualitätsnormen produziert und wurde während der verschiedenen Produktionsschritte zahlreichen Kontrollen unterworfen. Sollte trotz unserer Anstrengungen ein Fehler innerhalb der Garantiezeit auftreten, verpflichten wir uns, die Garantiekonditionen einzuhalten.

### **GARANTIE-ZERTIFIKAT :**

Garantieschein: Wir garantieren, dass dieses Produkt den gegenwärtig gültigen Sicherheitsregelungen entspricht und dass es zum Zeitpunkt des Kaufs beim Fachhändler keine Konzeptions- und Fabrikationsfehler aufweist. Wenn innerhalb von 24 Monaten nach Ihrem Kauf bei normalem Gebrauch nach Gebrauchsanweisung ein Defekt auftritt, verpflichten wir uns, das Produkt zu reparieren oder auszutauschen (für mehr Information bzgl. unserer Garantiemodalitäten konsultieren Sie Ihren Fachhändler.

Ausgenommen sind die folgenden Fälle:

- Andere Verwendung oder Bestimmung als die in der Gebrauchsanweisung aufgeführten.
- Montage, die nicht der Gebrauchsanweisung entspricht.

- Reparatur, die durch eine nicht befugte Person oder einen nicht berechtigten Händler durchgeführt wurde.
- Wenn kein Kaufbeleg (Kassenzettel) vorgelegt werden kann.
- Wenn das Produkt nicht entsprechend gewartet und gepflegt wurde.
- Tauschen aller sich abnützenden Teile bei normalem Gebrauch.

### **Ab wann ?**

Ab Kaufdatum des Produktes.

### **Wie lange ?**

Für eine Dauer von 24 aufeinanderfolgenden Monaten. Einen Anspruch auf Garantieleistungen hat nur der Erstkäufer; dieser Anspruch ist nicht übertragbar.

### **Was müssen Sie tun ?**

Heben Sie den Original-Kassenbeleg Ihres Produktes sorgfältig auf. Das Kaufdatum muss gut lesbar sein. Im Falle eines Defekts bitten wir Sie, sich an Ihren Händler zu wenden. Ein Tausch oder eine Rücknahme können nicht verlangt werden. Eine Reparatur führt nicht zur Verlängerung der Garantiezeit. Auf Produkte, die dem Hersteller direkt eingereicht werden, wird keine Garantie gewährt.

Diese Garantie entspricht der Europäischen Richtlinie Nr. 1999/44/CE vom 25. Mai 1999.





## Généralités

- Conforme aux exigences de sécurité - Testé en laboratoire agréé selon le décret n°91-1292 - décembre 1991. Cette barrière de sécurité est conforme à l'EN 1930:2011.
- La barrière convient à des ouvertures d'un minimum de 73 cm à 112 cm max. avec extensions.
- Ne pas utiliser les extensions dans une autre configuration que celles préconisées par le fabricant.
- Cette barrière de sécurité est conçue pour des enfants de 6 mois à 24 mois.
- Cette barrière de sécurité est destinée uniquement à un usage domestique.
- Il convient de vérifier la barrière de sécurité régulièrement afin de s'assurer qu'elle est bien fixée et opérationnelle conformément à ces instructions.
- Barrière de sécurité avec système de fermeture manuel.

**ATTENTION :** utilisée correctement, cette barrière est conçue pour empêcher les accidents. Les enfants ne devraient jamais être laissés sans surveillance.

La position de la barrière de sécurité par rapport à l'escalier peut être dangereuse pour votre enfant. Si la barrière est utilisée en haut de l'escalier, il convient de ne pas la positionner plus bas que le palier d'étage. Si la barrière de sécurité est utilisée en bas de l'escalier, il convient de la positionner sur le devant de la dernière marche.

**AVERTISSEMENT :** le mauvais montage ou positionnement de cette barrière de sécurité peut s'avérer dangereux.

**AVERTISSEMENT :** Ne pas utiliser la barrière de sécurité si l'un de ses éléments est endommagé ou manquant.

**AVERTISSEMENT :** cette barrière de sécurité ne doit pas être montée en travers des ouvertures de fenêtres.

Assurez-vous que le mur, l'encadrement de porte ou le pilastre auquel vous fixez la barrière est solide, stable, lisse et sans traces grassieuses.

**AVERTISSEMENT :** ne plus utiliser la barrière une fois l'enfant à même de grimper dessus. Danger pour les enfants plus âgés lorsque ceux-ci grimpent par-dessus la barrière de sécurité. Il convient de ne se procurer les pièces supplémentaires ou de rechange qu'auprès du fabricant ou du distributeur. Il convient de vérifier la barrière de sécurité régulièrement afin de s'assurer qu'elle est correctement fixée et opérationnelle conformément aux instructions.

**AVERTISSEMENT :** ne pas utiliser cette barrière de sécurité sans ses couppelles de fixation.

**Conseil:** Toujours garder un œil sur l'enfant car l'enfant prend vite son autonomie.

## Maintenance:

Avant démontage, veillez à bien noter la manière dont les différentes parties sont montées afin de tout remonter correctement. Utilisez une éponge et un savon doux. Rappelez-vous que tous les produits mécaniques dépendent d'un entretien régulier et d'une utilisation raisonnable, pour donner entière satisfaction et être durables.



## Garantie

Cher client, Nous vous remercions de la confiance que vous nous accordez en choisissant l'un de nos produits. Nous espérons qu'il vous donne entière satisfaction. Votre produit a été fabriqué selon les différentes normes de qualité qui lui sont applicables et a été soumis à de nombreux contrôles aux différentes étapes de sa fabrication. Si malgré tous nos efforts une anomalie intervenait pendant la période de validité de la garantie, nous nous engageons à respecter les conditions de garantie.

### Certificat de garantie :

Nous vous garantissons que ce produit est conforme aux exigences de sécurité telles que définies par la réglementation en vigueur, et qu'il ne présente aucun défaut de conception et fabrication au moment de son achat par le revendeur. Si après votre achat, durant une période de 24 mois, ce produit présentait un défaut dans le cas d'une utilisation normale telle que définie dans la notice d'emploi, nous nous engageons à vous le réparer ou à vous le changer (pour plus d'informations sur les modalités d'applications de notre garantie, veuillez consulter votre revendeur ou notre site web), hors les cas d'exclusion suivants :

- Utilisation et destination autres que celles

- prévues dans la notice d'utilisation
- Installation non conforme à la notice
- Réparation effectuée par une personne ou un revendeur non agréé
- Défaut de présentation d'une preuve d'achat
- Manque d'entretien de votre produit
- Remplacement de toutes pièces d'usure (roues, parties en frottement ...) en utilisation normale

### A partir de quand ?

A compter de la date d'acquisition du produit.

### Pour combien de temps ?

24 mois consécutifs et non transmissibles, seul le premier acheteur en est l'unique bénéficiaire.

### Que devez-vous faire ?

A l'achat de votre produit, vous devez impérativement garder votre ticket de caisse où figure la date d'achat.

En cas de défaut, le produit devra être rapporté dans le magasin d'achat. Tout produit adressé directement au fabricant ne pourra bénéficier de la garantie.

Cette garantie est conforme à la Directive Européenne n° 1999/44/CE du 25 Mai 1999



## Osservazioni generali.

- Conforme alle esigenze di sicurezza - Testato in laboratori autorizzati secondo il decreto n. 91-1292 - dicembre 1991.
- La barriera di sicurezza è conforme a EN 19302011.
- Il cancelletto è adatto ad aperture di minimo di 73 cm fino ad un massimo di 112 cm utilizzando le estensioni.
- Non utilizzare le estensioni con configurazioni diverse da quelle consigliate dal produttore.
- Il cancelletto è stato previsto per bambini dai 6 ai 24 mesi.
- La barriera di sicurezza è solo per uso domestico.
- La barriera di sicurezza deve essere controllata regolarmente per garantirne il fissaggio e il funzionamento in conformità con le presenti istruzioni.
- Barriera di sicurezza con sistema di chiusura manuale.

**ATTENZIONE:** se utilizzato correttamente, questo cancelletto è concepito per impedire incidenti. I bambini non devono essere mai lasciati senza sorveglianza.

L'installazione del cancelletto sulle scale può essere pericolosa per il bambino.  
Se si sceglie di installare il cancelletto in cima alle scale, è consigliabile non posizionarlo al di sotto del pianerottolo.  
Se la barriera di sicurezza si usa in fondo alla scala, deve essere posizionata davanti allo scalino più in basso.

**AVVERTENZA:** il montaggio o il posizionamento non corretto del cancelletto può rivelarsi pericoloso.

**AVVERTENZA:** non utilizzare il

cancelletto se uno degli elementi che lo compongono è danneggiato o mancante.

**AVVERTENZA:** questo cancelletto non deve essere montato nelle aperture delle finestre. Assicurarsi che la parete, gli stipiti della porta o il pilastro ai quali si vuole fissare il cancelletto siano solidi, stabili, lisci e senza tracce di grasso.

**AVVERTENZA:** non utilizzare il cancelletto quando il bambino è in grado di scavalcarlo. Il pericolo derivante per i bambini più grandi è dovuto al fatto che sono in grado di scavalcare il cancelletto. E' consigliabile procurarsi parti supplementari o ricambi presso il produttore o il punto vendita. La barriera di sicurezza deve essere controllata regolarmente per garantirne sempre il corretto e sicuro montaggio.

**AVVERTENZA:** non utilizzare mai senza dischetti.

**Consigli:** Tenere sempre il bambino sotto controllo, in quanto i bambini acquisiscono autonomia di movimento molto velocemente. Installare un cancelletto in cima alle scale per evitare cadute.

## Pulizia e manutenzione:

Prima di smontare il prodotto, si consiglia di annotare il modo in cui sono assemblate le diverse parti per poter rimontare tutto in maniera corretta. Per la pulizia, utilizzare una spugna e del sapone neutro. Si prega di tenere presente che per le parti meccaniche è necessaria una regolare manutenzione ed un utilizzo corretto per garantire che il prodotto sia durevole nel tempo.





## Garanzia

Gentile Cliente, Grazie per aver scelto uno dei nostri prodotti. Speriamo che ne sia completamente soddisfatto. Questo certificato indica che il suo prodotto è stato costruito secondo normative di qualità specifiche e che è stato sottoposto a numerosi controlli nelle diverse fasi di lavorazione. Se, nonostante tutti i nostri sforzi, dovesse riscontrare un'anomalia durante il periodo di validità della garanzia, ci impegneremo a rispettare le condizioni del seguente certificato.

### CERTIFICATO di GARANZIA:

Le garantiamo che questo prodotto è conforme alle norme di sicurezza europee e alle esigenze qualitative attualmente in vigore e che al momento dell'acquisto presso il rivenditore non presentava nessun difetto di montaggio o di fabbricazione. Durante il processo di produzione, il prodotto è stato inoltre sottoposto a diversi controlli di qualità. Se, malgrado tutti i nostri sforzi, il prodotto dovesse presentare un difetto entro un periodo di 24 mesi dopo l'acquisto (nel caso di un utilizzo corretto, come descritto nelle avvertenze d'uso), ci impegniamo alla riparazione o alla sostituzione del prodotto stesso. Per maggiori informazioni sulle condizioni d'applicazione della garanzia, consultare il punto vendita.

### La garanzia è esclusa nei seguenti casi:

- Utilizzo e destinazione diversi da quelli previsti nelle istruzioni d'uso.
- Installazione non conforme alle istruzioni.

- Riparazione effettuata da persona o punto vendita non autorizzato.
- Mancanza dello scontrino d'acquisto.
- Manutenzione scorretta o insufficiente del prodotto.
- Sostituzione di parti sottoposte ad usura durante il normale utilizzo.

### Da quando decorre la garanzia?

Il periodo di garanzia decorre dalla data di acquisto del prodotto.

### Per quanto tempo?

24 mesi consecutivi e non trasferibili ad altra persona: l'unico beneficiario è colui che ha effettuato l'acquisto.

### Cosa si deve fare?

Dopo l'acquisto, deve conservare lo scontrino riportante la data d'acquisto del prodotto.

Nel caso si verifichi un problema, il prodotto deve essere restituito al punto vendita presso cui è stato effettuato l'acquisto. I prodotti inviati direttamente al produttore non godranno di alcuna garanzia.

Garanzia conforme alla Direttiva Europea n° 1999/44/CE del 25 Maggio 1999.



## Información general

- Conforme a las normas de seguridad. Testado en laboratorios autorizados según el decreto nº 91-1292 de Diciembre de 1991.
- La barrera de seguridad cumple la norma EN 1930:2011.
- La barrera se adapta a espacios de 73 cm a 112 cm cuando se utilizan las extensiones.
- No use las extensiones en otra configuración que no sea la recomendada por el fabricante.
- Recomendado para niños de 6 a 24 meses.
- Barrera de seguridad solamente apta para uso doméstico.
- La barrera debe inspeccionarse regularmente para asegurarse que funciona correctamente, según estas instrucciones.
- Barrera de seguridad con sistema de cierre manual.

**ATENCIÓN:** utilizada correctamente, esta barrera está pensada para evitar los accidentes.

Los niños no deben estar jamás sin la vigilancia de un adulto.

La posición de la barrera de seguridad respecto a la escalera puede ser peligrosa para el niño. Si la barrera se utiliza en lo alto de la escalera, es conveniente colocarla por debajo del rellano del piso. Cuando la barrera de seguridad se utilice en la parte de abajo de las escaleras, por favor instálela en el último peldaño.

**ADVERTENCIA:** el montaje o la colocación incorrecta de esta barrera de seguridad puede resultar peligroso.

**ADVERTENCIA:** no se puede utilizar la barrera de seguridad si alguna de sus piezas está estropeada o falta.

**ADVERTENCIA:** esta barrera de seguridad no se debe montar en los vanos de las ventanas.

Asegúrese de que la pared o el marco de la puerta donde se va a fijar la barrera es sólido, estable, liso y sin restos de grasa.

**ADVERTENCIA:** no se puede utilizar la barrera cuando el niño ya pueda trepar por ella. Riesgo de caída.

No utilice piezas suplementarias o de recambio que no sean las que recomienda el distribuidor o fabricante. La barrera de seguridad debe inspeccionarse regularmente para comprobar que esté ajustada de forma segura.

**ADVERTENCIA:** no utilizar sin las ventosas.

**Consejos:**  
No deje nunca al bebé sin vigilancia

**Mantenimiento:**  
Utilice una esponja y jabón suave. Recuerde que todos los productos mecánicos dependen de un mantenimiento regular y de un uso razonable, para su máxima satisfacción y durabilidad.



## Garantía

Estimado cliente, ante todo queremos agradecerle la confianza que nos ha demostrado al escoger nuestros productos. Estamos seguros de que serán de su total satisfacción. Este documento certifica que este producto ha sido fabricado según las normas de calidad que le son aplicables y que ha sido sometido a numerosos controles en las distintas etapas de su fabricación. Si se produjera algún defecto durante el periodo de garantía, nos comprometemos a respetar las condiciones de garantía.

### Certificado de garantía

Safety 1st le garantiza que este producto cumple las exigencias de seguridad definidas por los reglamentos en vigor y que no presenta ningún defecto de concepción o fabricación en el momento de su compra. Si después de su adquisición y durante un periodo de 24 meses, este producto presenta un defecto en su uso normal, según se define en el manual de instrucciones, Safety 1st se compromete a repararlo o a cambiarlo (para más información sobre las modalidades de aplicación de nuestra garantía, consulte con su comercio o en nuestra página web), excepto en los casos siguientes:

- Uso y finalidad distintos a los previstos en el manual de instrucciones.
- Instalación no conforme al manual.
- Reparación efectuada por personal no acreditado.
- No adjuntar el certificado de garantía

debidamente cumplimentado según se indica en el apartado ¿Qué hacer?

- No presentar el ticket o factura de compra.
- Mantenimiento inadecuado del producto.
- Cambio de piezas por deterioro (ruedas, partes en zonas de fricción...) en un uso normal.

### ¿A partir de cuándo?

A partir de la fecha de compra del producto.

### ¿Durante cuánto tiempo?

Durante 24 meses consecutivos y no transmisibles. El único beneficiario es el primer comprador

### ¿Qué hacer?

En el momento de la compra del producto, debe rellenar el certificado de garantía, sellarlo por el vendedor y conservarlo junto al ticket de compra. Si surgiera algún problema, el producto deberá ser devuelto a un vendedor o distribuidor Safety 1st acreditado, acompañado del correspondiente certificado de garantía debidamente cumplimentado como o se ha indicado anteriormente. Cualquier producto remitido directamente al fabricante no podrá beneficiarse de dicha garantía.

Esta garantía es conforme a la Directiva Europea nº 1999/44/CE del 25 de Mayo de 1999.



## Informações gerais.

- Em conformidade com os requisitos de segurança - Testado em laboratório certificado segundo o decreto n.º 91-1292 - Dezembro de 1991. A barreira de segurança está em conformidade com a EN 1930:2011.
- A barreira convém a aberturas com um mínimo de 73 cm a 112 cm no máx. com as extensões.
- Não utilize as extensões com outra configuração que não a recomendada pelo fabricante.
- Prevista para crianças entre 6 e 24 meses.
- Esta barreira de segurança destina-se apenas a utilização doméstica.
- A barreira de segurança deve ser regularmente verificada para garantir que é segura e que se encontra de acordo com estas instruções.
- Barreira de segurança com sistema de fecho manual.

**ATENÇÃO:** esta barreira foi concebida para prevenir acidentes desde que utilizada correctamente. As crianças nunca devem permanecer sozinhas, sem vigilância.

A posição da barreira de segurança em relação às escadas pode ser perigosa para a criança. Se a barreira estiver na parte de cima das escadas, convém não a colocar mais baixo do que o patamar do andar.

Se utilizar a barreira de segurança no fundo das escadas, esta deverá ser colocada na frente do degrau mais baixo possível.

**AVISO:** a montagem incorrecta ou o posicionamento errado da barreira podem ter consequências perigosas.

**AVISO:** Não utilize a barreira de segurança se algum dos seus componentes estiver danificado ou em falta.

**AVISO:** esta barreira de segurança não deve ser montada na abertura de janelas.

Certifique-se de que a parede, o enquadramento da barreira ou o pilar ao qual fixou a barreira sejam sólidos, estáveis, lisos e sem gorduras.

**AVISO:** não utilizar a barreira se a criança conseguir passar por cima. O perigo para as crianças mais velhas é quando conseguem passar por cima da barreira. Convém procurar peças suplementares ou de substituição junto do fabricante ou do distribuidor. A barreira de segurança deve ser regularmente verificada para assegurar que está devidamente fixa e segura.

**AVISO:** nunca utilize sem os fixadores de parede.

## Conselhos:

Manter sempre a criança sobe vigilância uma vez que esta torna-se autónoma rapidamente. Pense em instalar uma barreira de segurança nas escadas para evitar as quedas. Não utilizar o voador de forma abusiva, mais do que 1 hora por dia no total e por sessões de 15 minutos. Regular a altura do voador em função do tamanho da criança.

## Manutenção:

Utilizar uma esponja e sabão suave. Convém lembrar-se de que todos os produtos mecânicos dependem de uma manutenção regular e de uma utilização normal para uma completa satisfação e uma maior duração.



## Garantia

Estimado Cliente, Agradecemos a confiança depositada em nós ao optar pelos nossos produtos. Esperamos que seja da sua inteira satisfação. Este certificado indica que o seu produto foi fabricado segundo as diferentes normas de qualidade que lhe são aplicáveis e que foi submetido a numerosas verificações durante as diferentes etapas do seu fabrico. Se apesar de todos os nossos esforços verificar uma anomalia durante o período de validade deste certificado, comprometemo-nos a respeitar as condições da garantia.

### A garantia perde a validade nos seguintes casos:

Garantimos que este produto está conforme as exigências de segurança definidas pela regulamentação em vigor e que não apresenta nenhum defeito de concepção e fabrico no momento da compra pelo revendedor. Se após a compra pelo cliente, durante um período de 24 meses, este produto apresentar algum defeito, enquanto utilizado dentro da normalidade conforme definido no manual de instruções, comprometemo-nos a repará-lo ou trocá-lo (para mais informações sobre as modalidades de aplicação da nossa garantia, queira consultar o revendedor ou o nosso site Internet), exceptuando nos casos seguintes:

- Utilização e destino diferentes dos previstos no manual de utilização.
- Instalação não conforme o manual.
- Reparação efectuada por uma pessoa ou um revendedor não autorizado.

- Não devolução ao fabricante do certificado de garantia correctamente preenchido pelo proprietário ou pelo revendedor em caso de intervenção.
- Falta de apresentação de uma prova de compra.
- Falta de manutenção do produto.
- Substituição de todas as peças de uso (rodas, partes em desgaste...) em utilização normal.

### A partir de quando?

A contar da data de aquisição do produto.

### Por quanto tempo?

24 meses consecutivos e não transmissíveis. O primeiro comprador é o único beneficiário.

### O que deves fazer?

Guardar o talão de compra logo após a aquisição do produto. Se surgir algum problema, o produto deverá ser restituído junto do revendedor autorizado e acompanhado do certificado de garantia devidamente preenchido. Qualquer produto endereçado directamente ao fabricante não poderá beneficiar da garantia.

Esta garantia está conforme a Directiva Europeia nº 1999/44/CE de 25 de Maio de 1999.



## Algemeen.

- Voldoet aan de veiligheidsvereisten - In een goedgekeurd laboratorium getest volgens het decreet nr. 91-I292 december 1991. Veiligheidshek is conform EN 1930:2011.
- Dit veiligheidshek is geschikt voor een plaatsing tussen openingen van min. 73 cm, en max. 112 cm met verlengstukken.
- Gebruik de verlengstukken niet in andere samenstellingen dan die door de fabrikant worden aanbevolen.
- Geschikt voor kinderen van 6 tot 24 maanden.
- Dit veiligheidshekje is enkel geschikt voor gebruik in huiselijke kring.
- Het veiligheidshekje moet regelmatig worden gecontroleerd op veiligheid en werking volgens deze instructies.
- Veiligheidshek met manueel sluitsysteem.

**BELANGRIJK :** indien correct gebruikt, is dit veiligheidshek ontworpen om ongelukken te voorkomen. Laat kinderen nooit zonder toezicht alleen. De stand van het veiligheidshek in verhouding tot een trap kan gevaarlijk voor het kind zijn.

Indien het veiligheidshek boven aan de trap wordt geplaatst mag men het veiligheidshek niet lager plaatsen dan het rapportaal.

Als het veiligheidshek onderaan de trap wordt gebruikt, dient deze voor de onderste trede te worden gemonteerd.

**WAARSCHUWING :** een foutieve of slechte bevestiging van dit veiligheidshek kan gevaar opleveren.

**WAARSCHUWING :** gebruik het

veiligheidshek niet indien een onderdeel ontbreekt, defect of kapot is.

**WAARSCHUWING :** dit veiligheidshek mag nooit geplaatst worden in de opening van een raam. Voordat u het veiligheidshek gaat installeren dient u de muur, deurlijst, zuil enz. te controleren op stevigheid en stabiliteit. De muur, deurlijst , zuil enz. mag niet glad zijn en dient vetvrij te zijn.

**WAARSCHUWING :** gebruik het veiligheidshek niet meer vanaf het moment dat uw kind erop klimt of over klimt. Een veiligheidshek voor oudere kinderen is gevaarlijk omdat kinderen uit deze leeftijdsgroep over het hek zullen klimmen waardoor gevaarlijke situaties kunnen ontstaan. Men mag uitsluitend onderdelen of reserve onderdelen gebruiken die bij de fabrikant of verdeler aangekocht werden. Het veiligheidshek dient regelmatig te worden gecontroleerd, om na te gaan of de montage stevig is.

**WAARSCHUWING :** gebruik nooit zonder muurbescherming.

**Tip:** Let goed op uw kindje, een kind is snel zelfstandig.

**Onderhoud:** Voor demontage dient men het geheel goed te bestuderen zodat na het reinigen alle onderdelen correct teruggeplaatst kunnen worden. Gebruik een licht vochtige spons en een zacht reinigingsmiddel. Wij herinneren u eraan dat alle bewegende delen regelmatig onderhouden dienen te worden om een lange gebruiksperiode te kunnen garanderen.



## Garantie

Geachte klant, Wij danken u voor het vertrouwen dat u in ons stelt bij het kiezen van een van onze producten en hopen dat ze u volledig tevreden zullen stellen. Dit product is vervaardigd volgens diverse kwaliteitsnormen die van toepassing zijn voor dit product. Tevens is het product onderworpen aan diverse controles tijdens de verschillende fabricage etappes. Indien er, ondanks al onze inspanningen, gedurende de garantieperiode een afwijking/onregelmatigheid zich voordoet, verplichten wij ons ertoe de garantievoorwaarden te respecteren.

### Garantiebewijs:

Wij garanderen u dat dit product voldoet aan de veiligheidsvoorwaarden zoals omschreven in het reglement van kracht, dat het product geen enkele fout of fabricagefout vertoont op het moment van aankoop door de detailhandelaar. Indien er zich na aankoop van het product, gedurende de garantieperiode van 24 maanden, het product een fout vertoont, bij normaal gebruik zoals omschreven in de gebruiksaanwijzing, verplichten wij ons ertoe het product te repareren of te vervangen (voor bijkomende informatie betreft de toepassing van de garantievoorwaarden adviseren wij contact op te nemen met uw detailhandelaar of onze website te raadplegen)

### De volgende gevallen zijn uitgesloten voor garantie:

- Bij gebruik en doel anders dan voorzien in de

- gebruiksaanwijzing.
- Bij een plaatsing welke niet overeenkomstig is met de gebruiksaanwijzing.
- Herstellingen uitgevoerd door een niet erkend persoon of door een niet officieel erkende verkoper.
- Indien het aankoopbewijs niet getoond kan worden.
- Indien het product slecht onderhouden is.
- Vervanging van onderdelen die bij een normaal gebruik aan slijtage onderhevig zijn (wielen, draaiende en bewegende delen.....enz..)

### Vanaf wanneer ?

Vanaf de aankoopdatum van het product.

### Voor welke periode ?

24 opeenvolgende niet overdraagbare maanden. De eerste aankoper is de enige begunstigde van deze garantie.

### Wat moet u doen ?

Bij aankoop van het product dient het aankoopbewijs zorgvuldig bewaard te worden. De aankoopdatum moet duidelijk zichtbaar zijn op het aankoopbewijs. Indien het product een gebrek vertoont dient het teruggebracht te worden bij de detailhandelaar waar het product aangekocht is. Producten die rechtstreeks naar de fabrikant teruggezonden worden komen niet in aanmerking voor garantie.

Deze garantie is overeenkomstig met de Europese richtlijnen N° 1999/44/CE van 25 mei 1999.





DOREL FRANCE S.A.  
Z.I. - 9 bd du Poitou  
BP 905  
49309 Cholet Cedex  
FRANCE

DOREL BELGIUM  
BITM Brussels International Trade Mart  
Atomiumsquare 1, BP 177  
1020 Brussels  
BELGIQUE / BELGIE

DOREL (U.K.) LTD  
Imperial Place, Maxwell Road,  
Borehamwood,  
Hertfordshire, WD6 1JN  
UNITED KINGDOM

DOREL GERMANY  
Augustinusstraße 9 c  
D-50226 Frechen-Königsdorf  
DEUTSCHLAND

DOREL NETHERLANDS  
Postbus 6071  
5700 ET HELMOND  
NEDERLAND

DOREL ITALIA S.P.A.  
a Socio Unico  
Via Verdi, 14  
24060 Telgate (Bergamo)  
ITALIA

DOREL HISPANIA, S.A.  
C/Pare Rodés nº26  
Torre A 4º  
Edificio Del Llac Center  
08208 Sabadell (Barcelona)  
ESPAÑA

DOREL PORTUGAL  
Rua Pedro Dias, 25  
Parque Industrial da Gândara  
4480-614 Rio Mau  
Vila do Conde

DOREL JUVENILE  
SWITZERLAND S.A.  
Chemin de la Colice 4  
1023 CRISSIER  
SWITZERLAND / SUISSE

..0528567

