

RAPID 4 / RAPID 4S / RAPID 4X

DUO SET / PLUS TRIO SET / PLUS SHOP'N DRIVE

D Gebrauchsanweisung

GB Instructions for use

NL Gebruiksaanwijzing

F Mode d'emploi

E Instrucciones de manejo

P Instruções de uso

I Istruzioni per l'uso

DK Brugsvejledning

FIN Käyttöohje

S Bruksanvisning

N Bruksanvisning

GR Οδηγίες χρήσης

RUS Инструкция по эксплуатации

RO Instrucțiuni de utilizare

BG Упътване за употреба

BIH Upute za korištenje

GE ინსტრუქცია

MK Упатство за употреба

TR Kullanma talimatı

SK Návod na použitie

UA Інструкція по експлуатації

CZ Návod k použití

H Használati utasítás

PL Instrukcja użytkowania

EST Kasutusjuhend

LV Lietošanas pamācība

LT Nudojimo instrukcija

SLO Navodila za uporabo

HR Upute za uporabu

SRB Uputstva za upotrebu

AR دليل الاستخدام

FA راهنمای مصرف کننده

CN 操作说明书

TW 操作說明書

WICHTIG: ANLEITUNG
FÜR SPÄTERE RÜCKFRAGEN
AUFBEWAHREN

- **GB** IMPORTANT: KEEP THESE INSTRUCTIONS FOR FUTURE REFERENCE!
- **NL** BELANGRIJK: HANDLEIDING BEWAREN LATERE RAADPLEGING!
- **F** IMPORTANT: CONSERVER LE MANUEL D'UTILISATION POUR TOUTE CONSULTATION ULTERIEURE !
- **E** IMPORTANTE – LEER DETENIDAMENTE Y MANTENERLAS PARA FUTURAS CONSULTAS!
- **P** ATENÇÃO: GUARDE AS INSTRUÇÕES PARA CONSULTAS POSTERIORES!
- **I** ATTENZIONE: CONSERVATE LE PRESENTI ISTRUZIONI PER EVENTUALI CHIARIMENTI!
- **DK** VIGTIGT: VEJLEDNING OPBEVARES TIL SENERE SPØRGSMÅL!
- **FIN** TÄRKEÄÄ: SÄILYTÄ OHJE MYÖHEMPIÄ TIEDUSTELUJA VARTEN!

S OBS: SPARA BRUKSANVISNINGEN FÖR SENARE FRÅGESTÄLLNINGAR!

N VIKTIG: OPPBEVAR ANVISNINGEN FOR SENERE REFERANSE!

GR ΣΗΜΑΝΤΙΚΟ: ΟΙ ΟΔΗΓΙΕΣ ΝΑ ΦΥΛΑΣΣΟΝΤΑΙ ΓΙΑ ΕΝΔΕΧΟΜΕΝΕΣ ΜΕΤΕΠΕΙΤΑ ΑΠΟΡΙΕΣ!

RUS ВАЖНО: ИНСТРУКЦИЮ СЛЕДУЕТ СОХРАНИТЬ ДЛЯ БУДУЩЕГО ИСПОЛЬЗОВАНИЯ!

RO IMPORTANT: VĂ RUGĂM SĂ PĂSTRĂȚI INSTRUCȚIUNILE PENTRU ÎNTREBĂRI SUPPLEMENTARE ULTERIOARE!

BG ВАЖНО: ЗАПАЗЕТЕ УКАЗАНИЕТО ЗА ДОПЪЛНИТЕЛНИ ВЪПРОСИ!

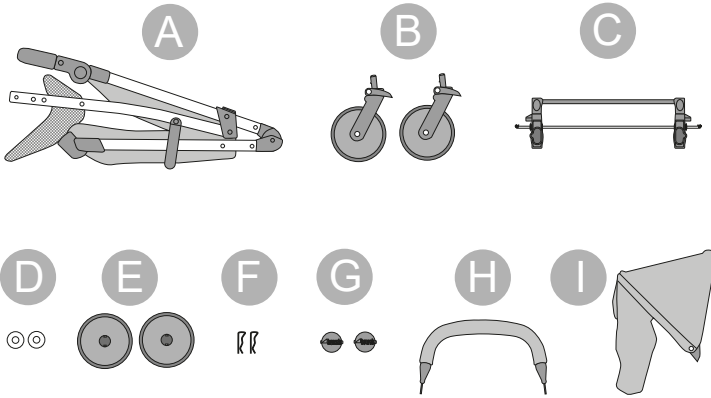
BH VAŽNO: UPUTA SAČUVATI ZA KASNIJA PITANJA!

GEO მნიშვნელოვანი ინფორმაცია: შესაძლებელია მომავალში დაგებადოთ შეკითხვები. ამიტომ ინსტრუქცია კარგად შეინახეთ.

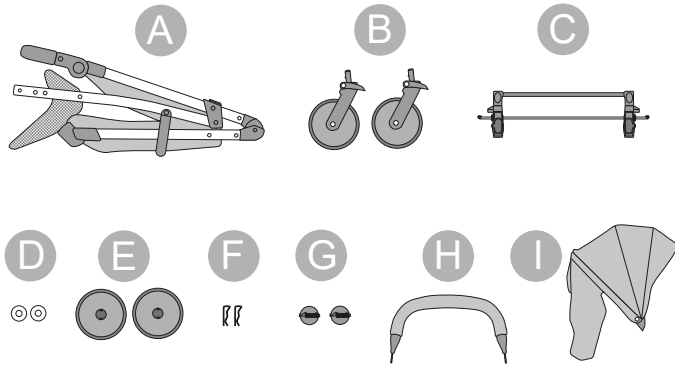
- MK ВАЖНО: ЗАЧУВАЈТЕ ГО УПАТСТВОТО
ЗА ПОВТОРНИ ПРАШАЊА!
- TR ÖNEMLİ: KULLANMA KILAVUZUNU DAHA
SONRAKI SORULARINIZ İÇİN SAKLAYINIZ!
- SK DÔLEŽITÉ: NÁVOD USCHOVAJTE PRE
PRÍPAD ĎALŠÍCH OTÁZOK!
- UA ВАЖЛИВО: ІНСТРУКЦІЮ СЛІД ЗБЕРЕГТИ
ДЛЯ МАЙБУТНЬОГО ВИКОРИСТАННЯ!
- CZ DŮLEŽITÉ: NÁVOD SI USCHOVEJTE PRO
PŘÍPADNÉ POZDĚJŠÍ DOTAZY!
- H FONTOS: ÖRIZZE MEG A HASZNÁLATI
UTASÍTÁST KÉSŐBBI ESETLEGES
KÉRDÉSEK MEGVÁLASZOLÁSÁHOZ!
- PL ŻNE: INSTRUKCJĘ NALEŻY ZACHOWAĆ
NA WYPADEK PÓZNIEJSZYCH ZAPYTAŃ!
- EST TÄHTIS. HOIDKE JUHEND HILISEMATE
KÜSIMUSTE JAOKS ALLES!
- LV SVARĪGI: LŪDZAM UZGLABĀT VĒLĀKAI
PĀRLASĪŠANA!

- LT SVARBU! INSTRUKCIJĄ PASIDĖTI, KAD BŪTŲ GALIMA PASIŽIŪRĖTI IŠKILUS KLAUSIMŲ!
- SLO POMEMBNO: NAVODILA SHRANITE ZA KAŠNEJŠA POIZVEDOVANJA!
- HR VAŽNO: UPUTA SAČUVATI ZA KASNIJA PITANJA!
- SRB VAŽNO – PROČITAJTE PAŽLJIVO I SAČUVAJTE ZA KASNIJE PODSEĆANJE!
- AR هام: تحتفظ لتكون مرجعا في المستقبل
- FA مهم: برای استفاده در آینده از این نگهداری کنید
- CN 注意: 请保留此说明书以便将来查阅!
- TW 注意: 請保留此說明書以便將來查閱!

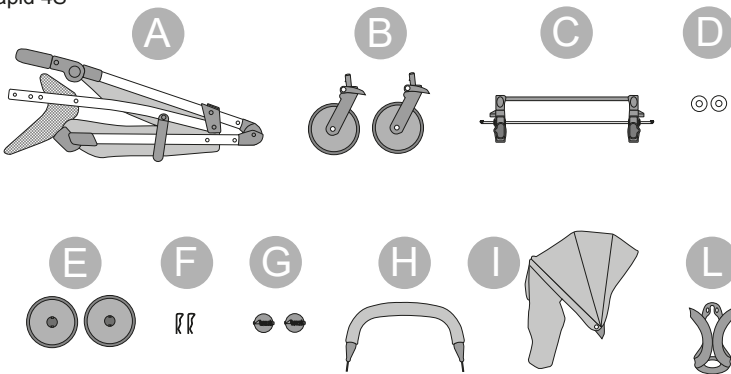
1 Rapid 4



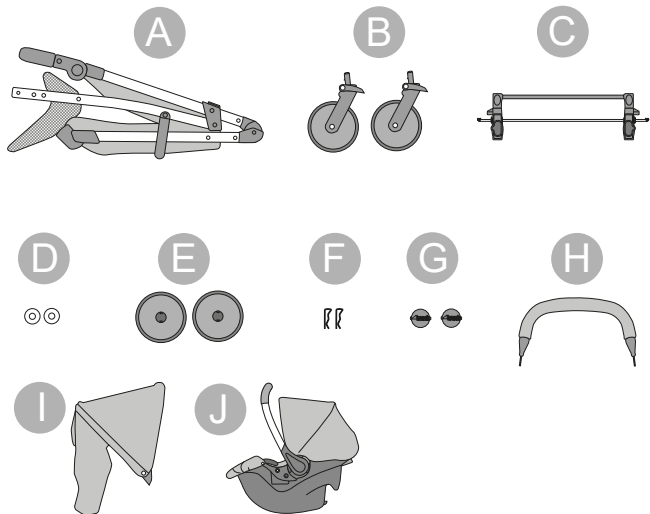
1 Rapid 4X



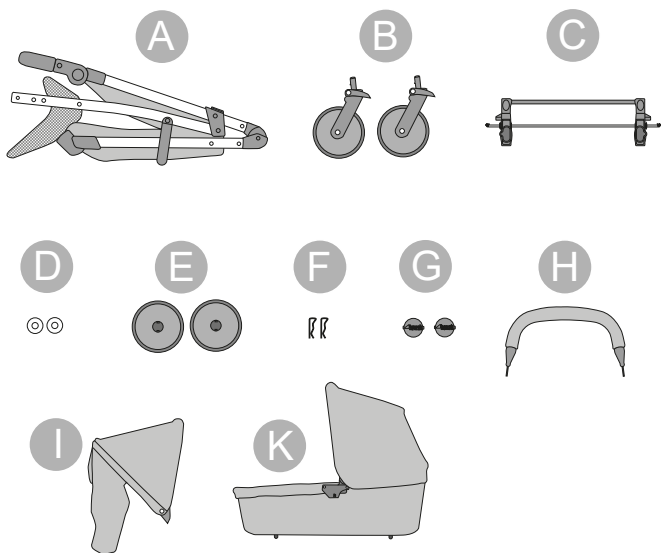
1 Rapid 4S



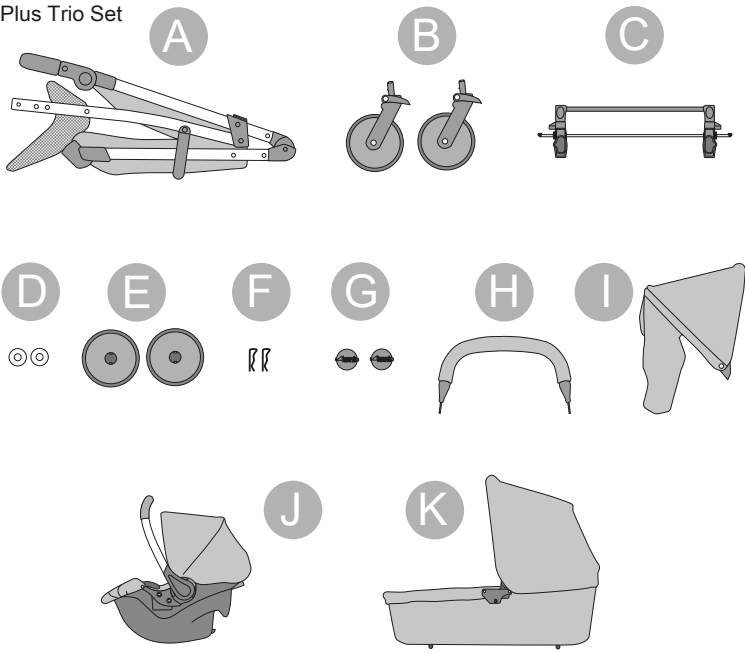
1 Rapid 4 Plus Shop'n Drive



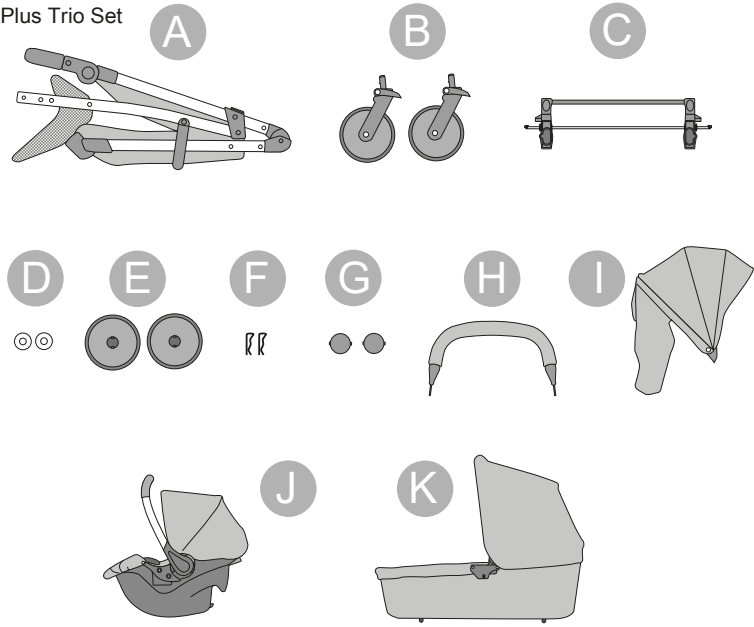
1 Rapid 4 Duo Set



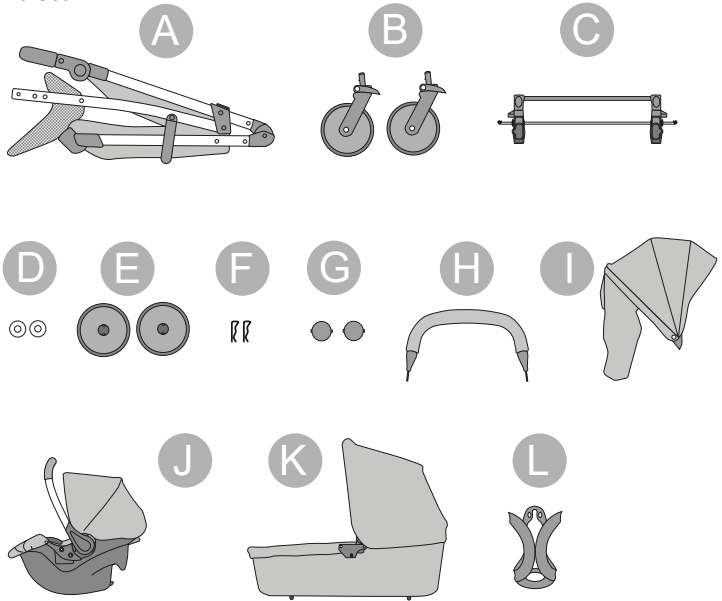
1 Rapid 4 Plus Trio Set



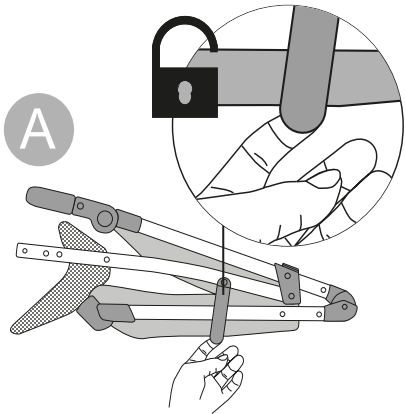
1 Rapid 4X Plus Trio Set



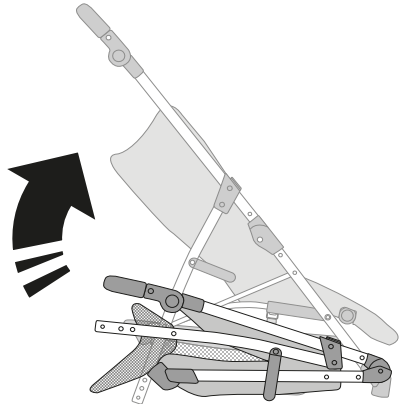
1 Rapid 4S Plus Trio Set



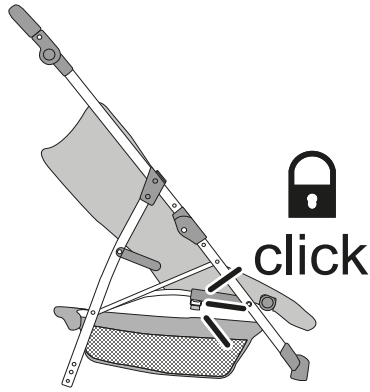
2a



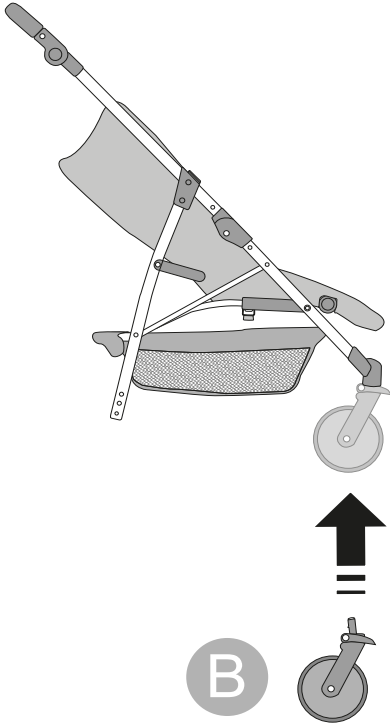
2b



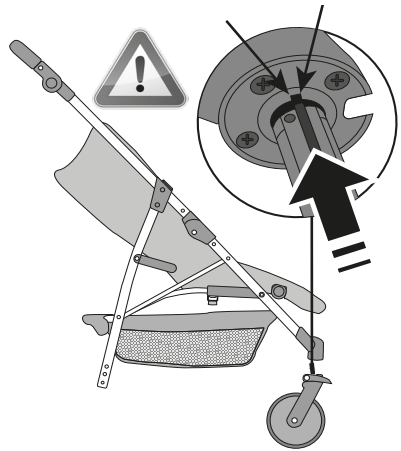
2c

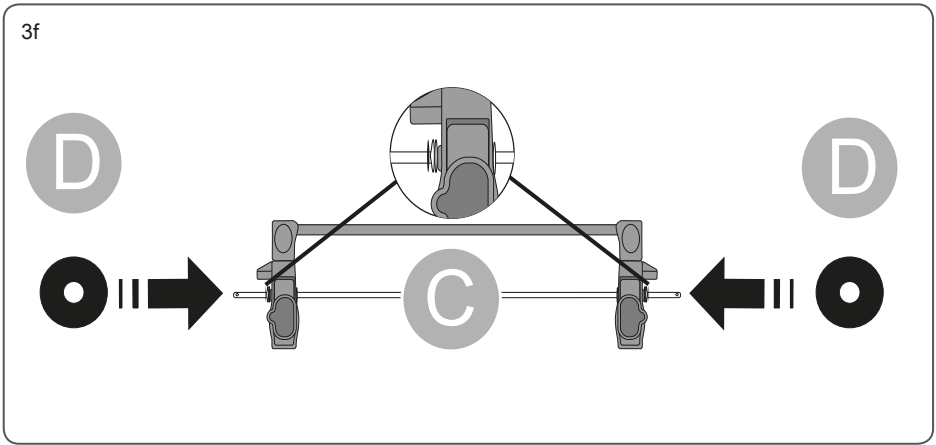
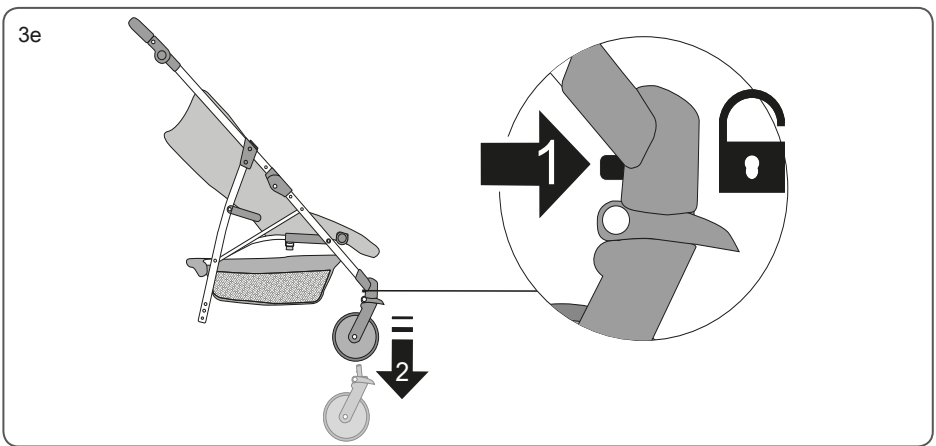
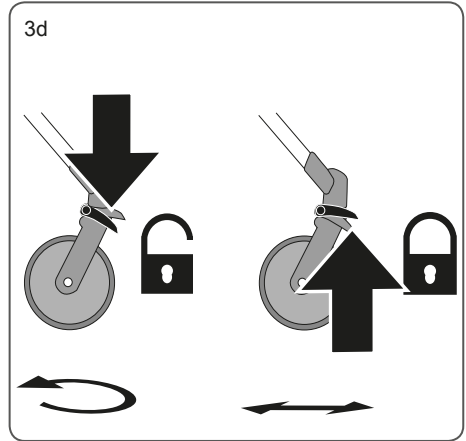
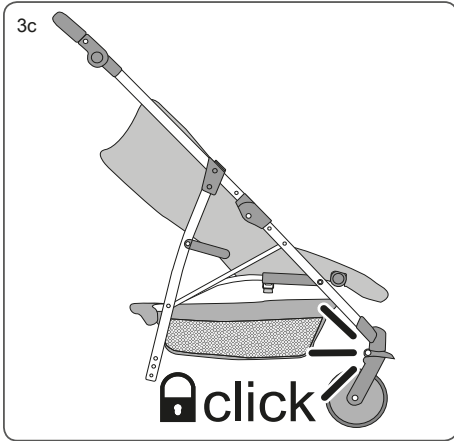


3a

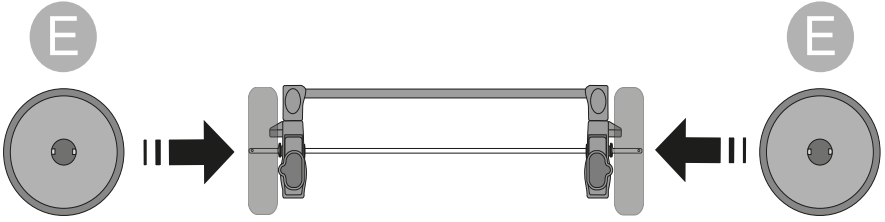


3b

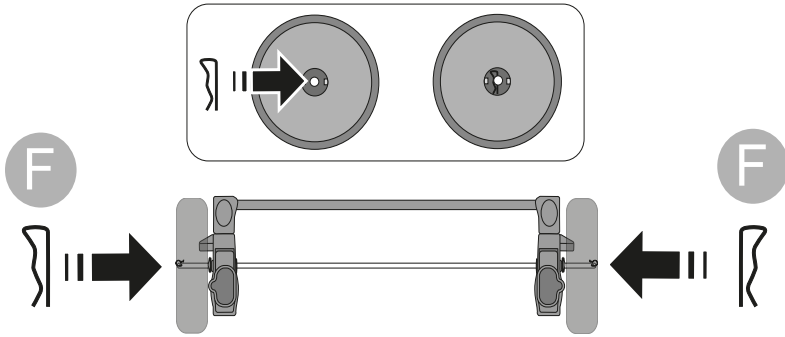




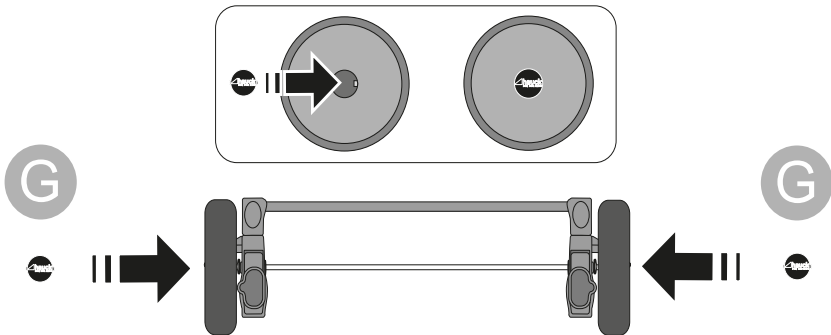
3g



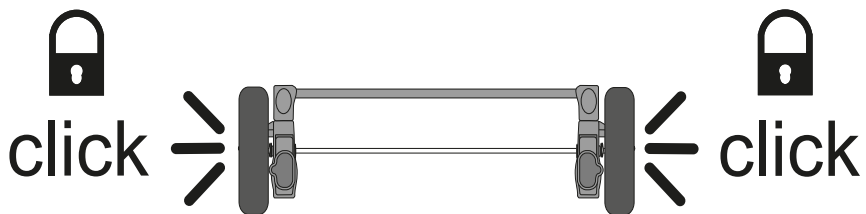
3h



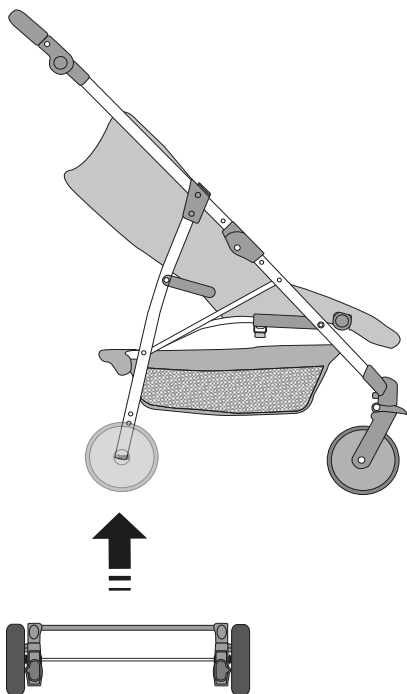
3i



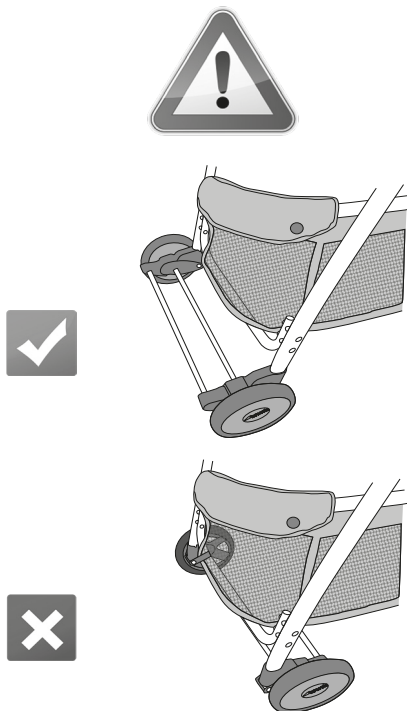
3j

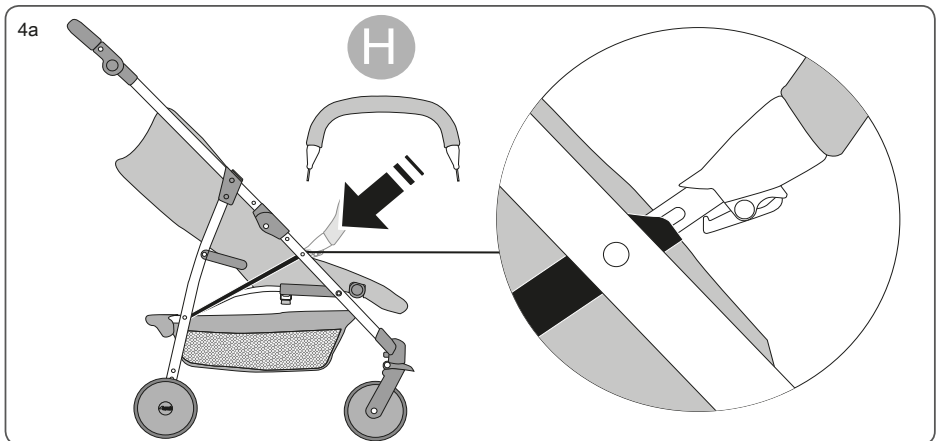
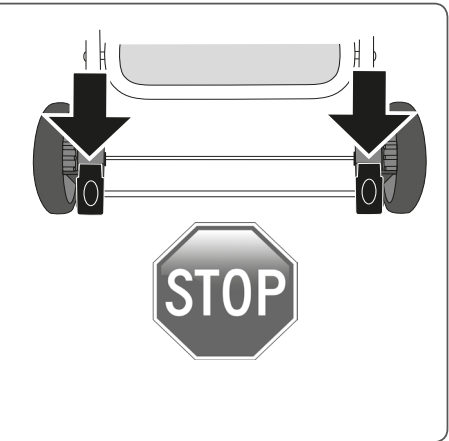
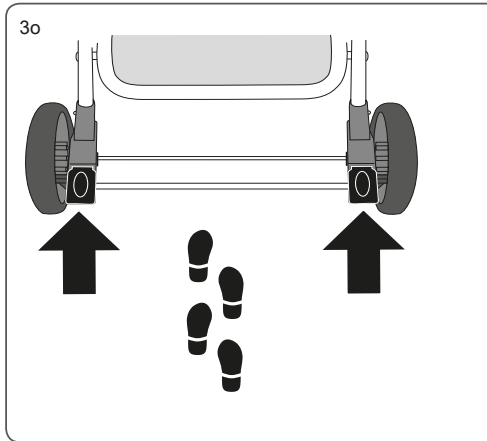
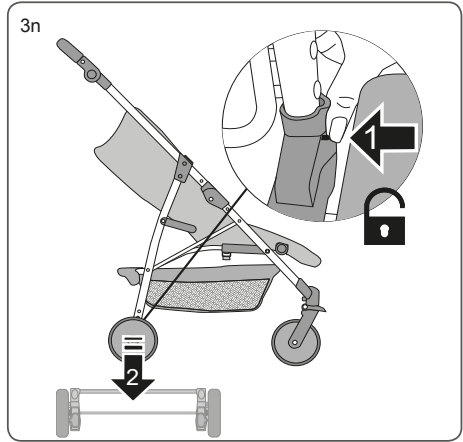


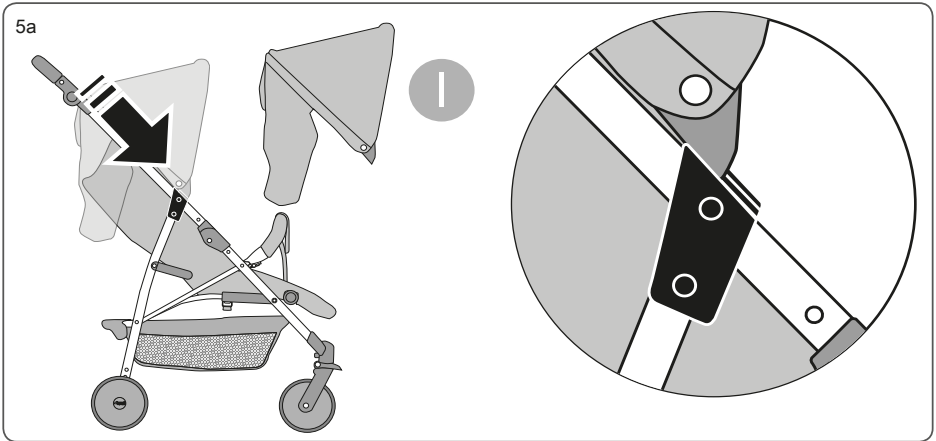
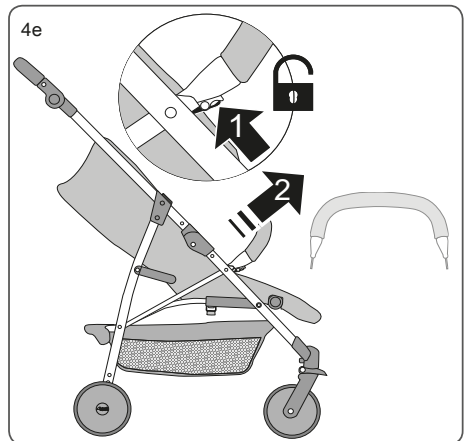
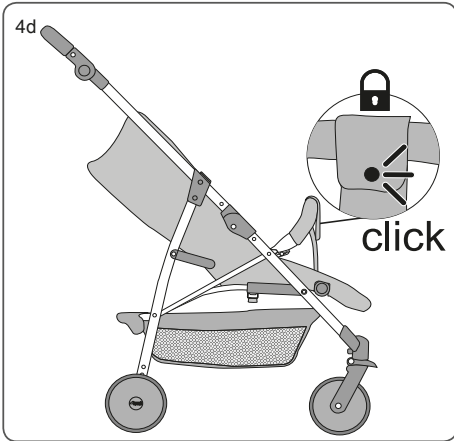
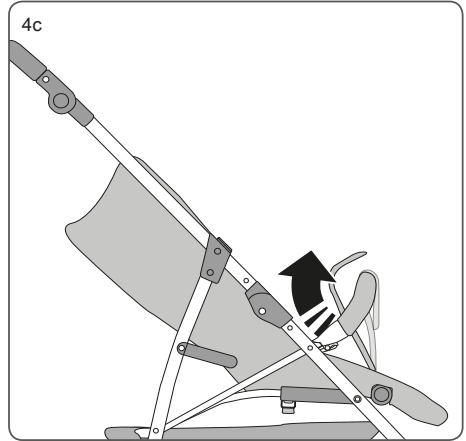
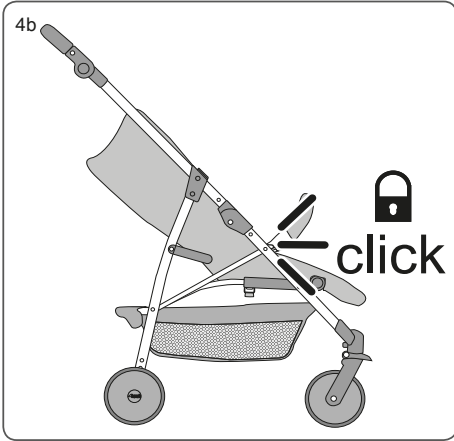
3k

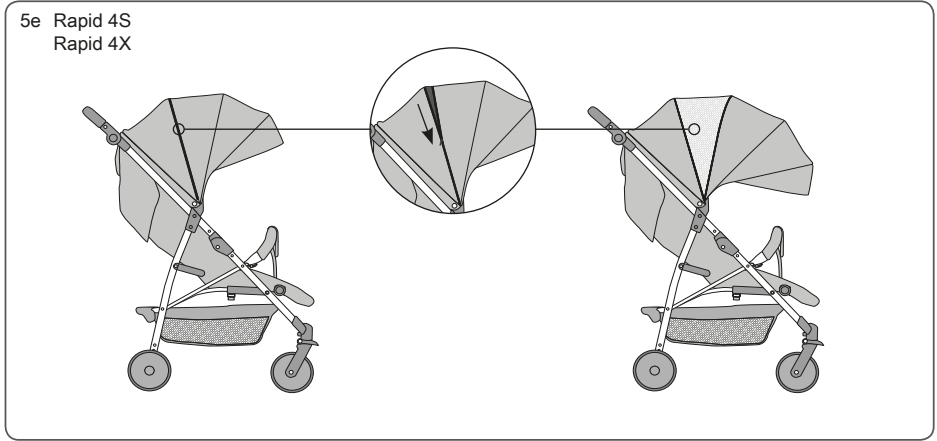
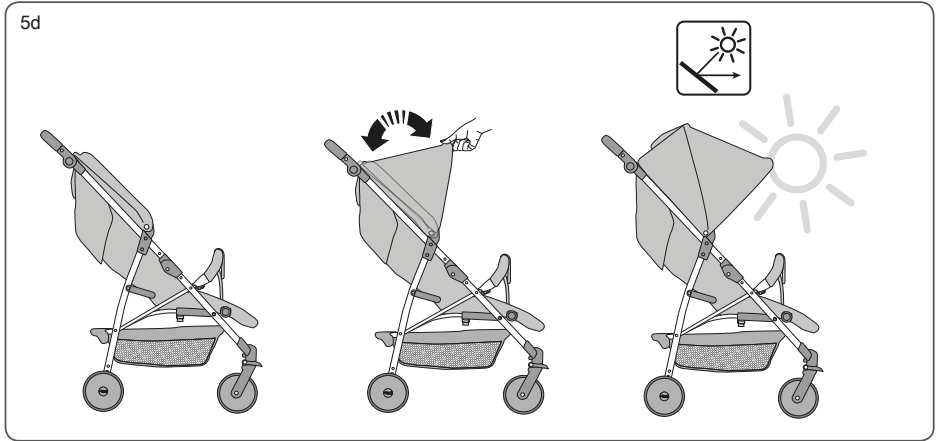
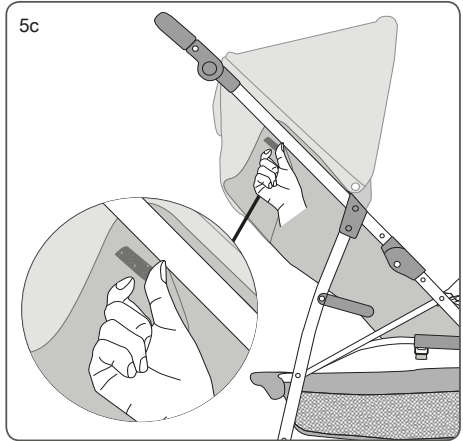
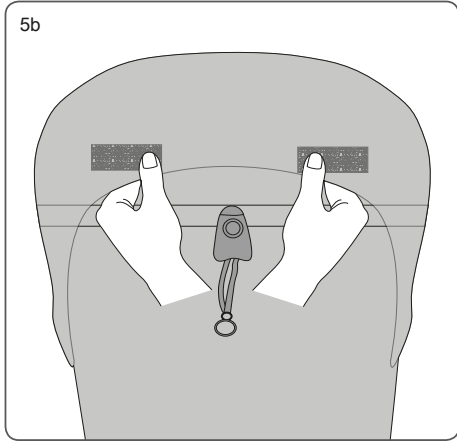


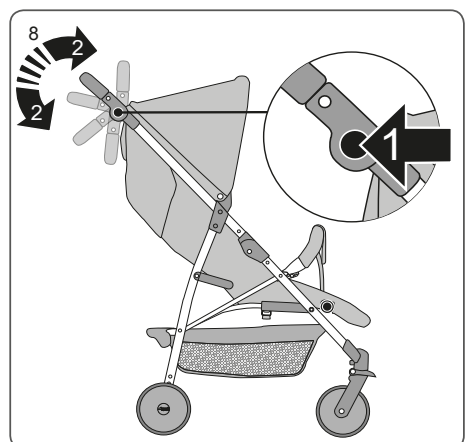
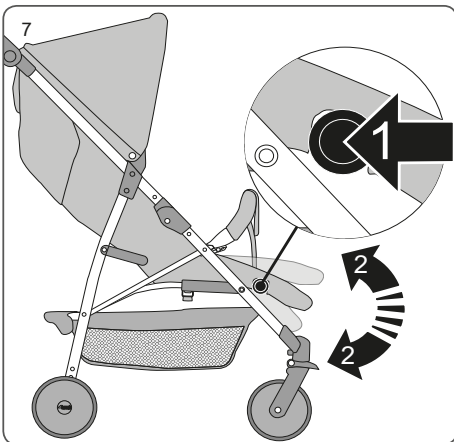
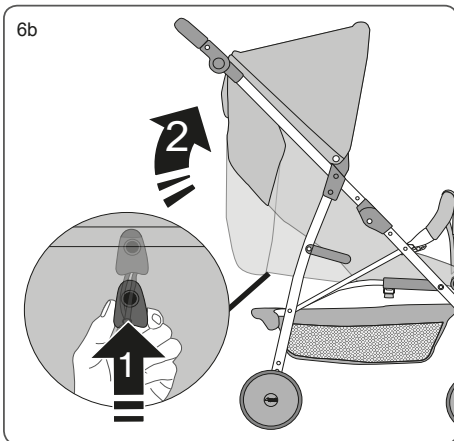
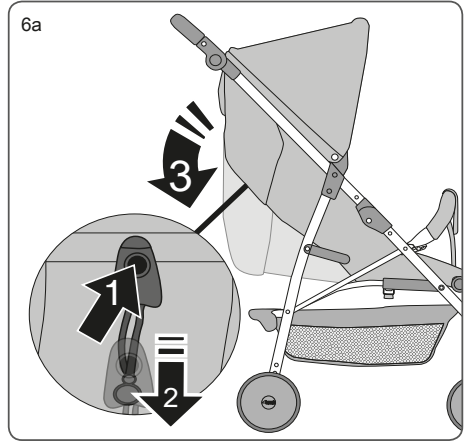
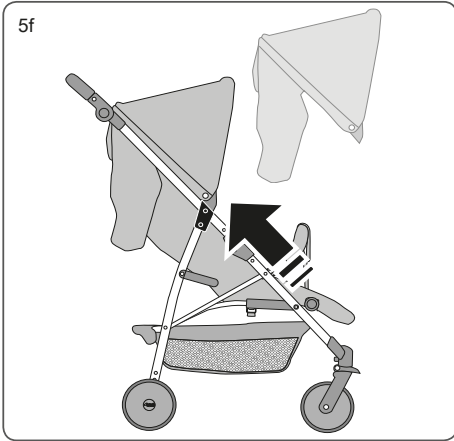
3l

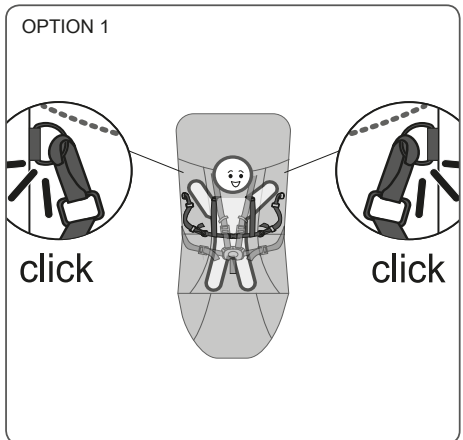
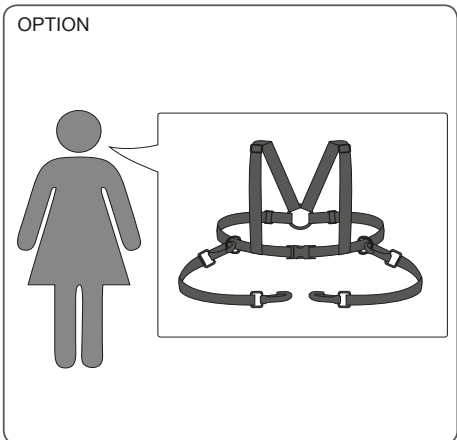
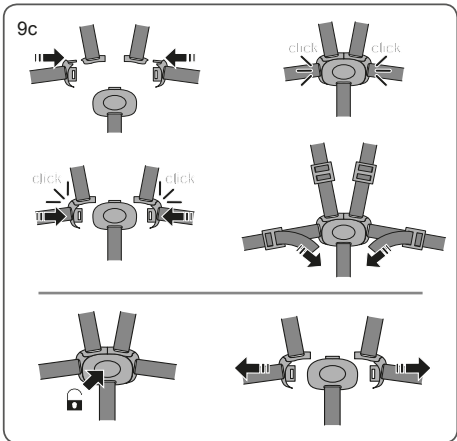
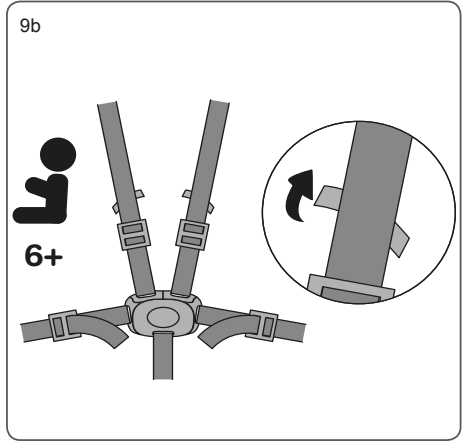
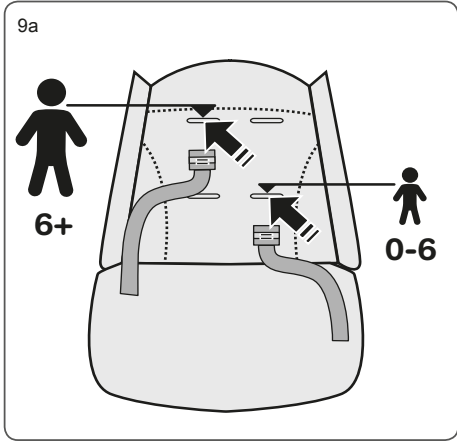




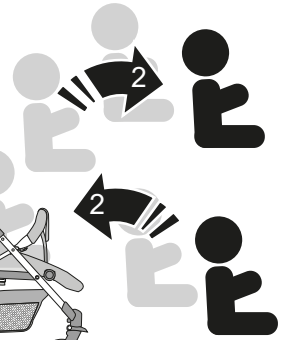
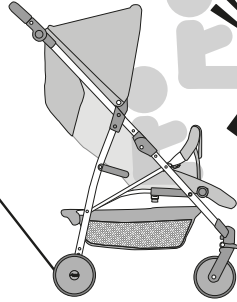
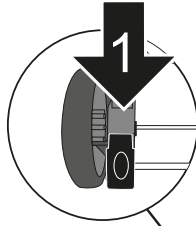








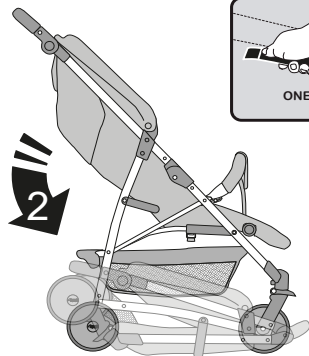
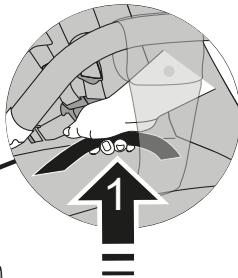
10



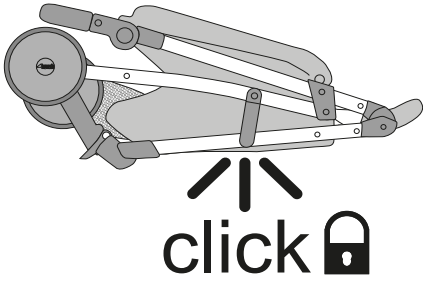
11a



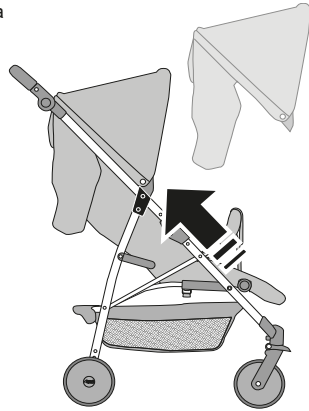
11b



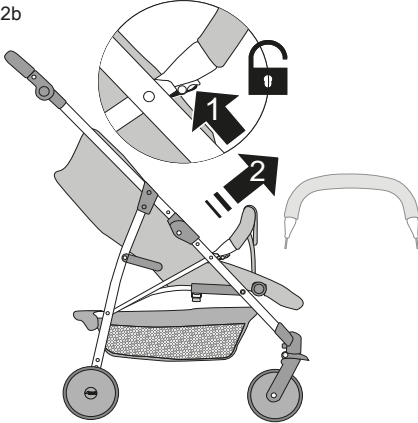
11c



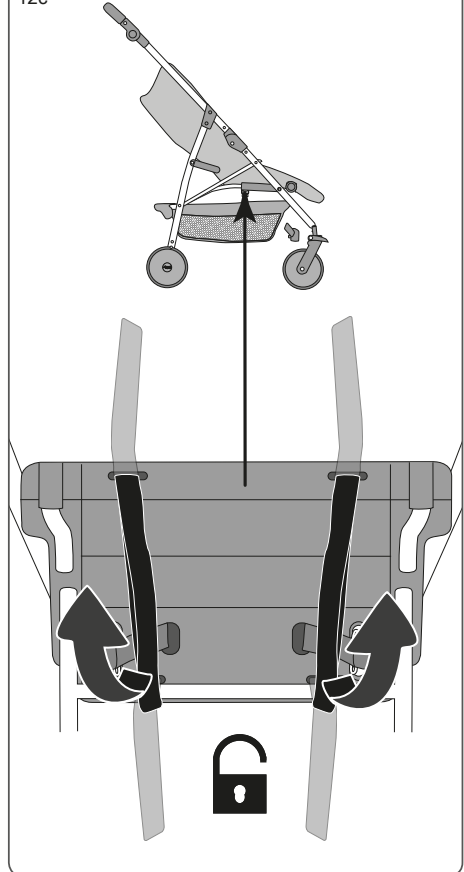
12a



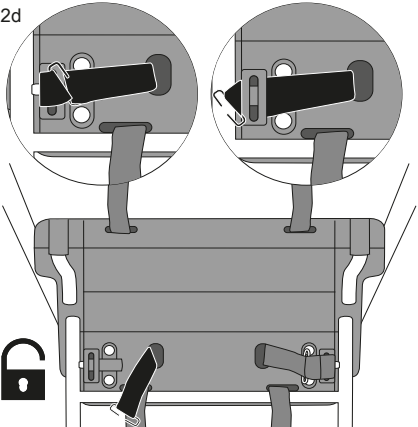
12b



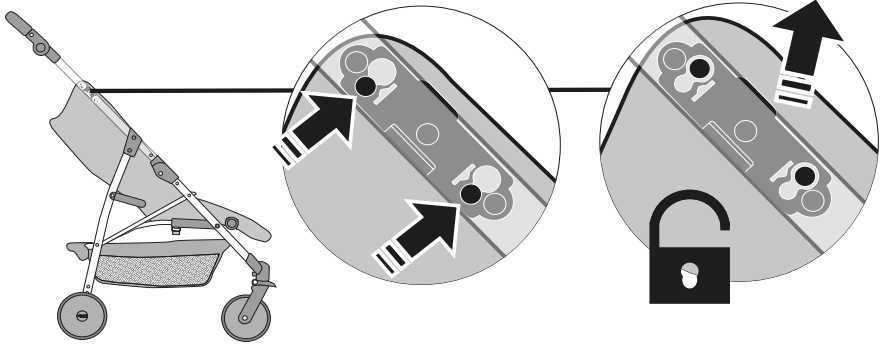
12c



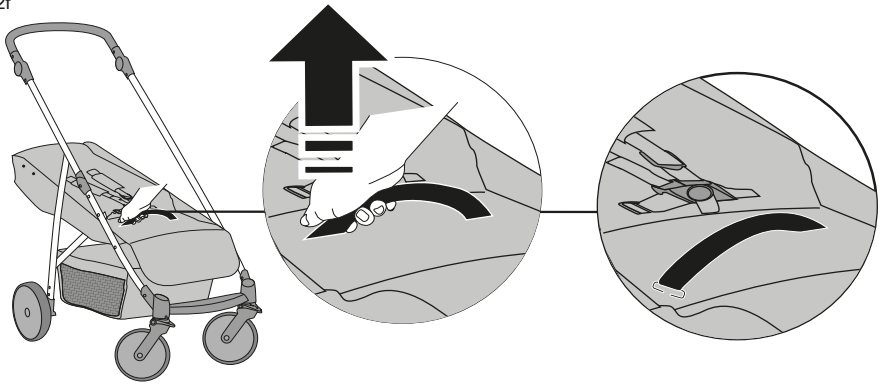
12d



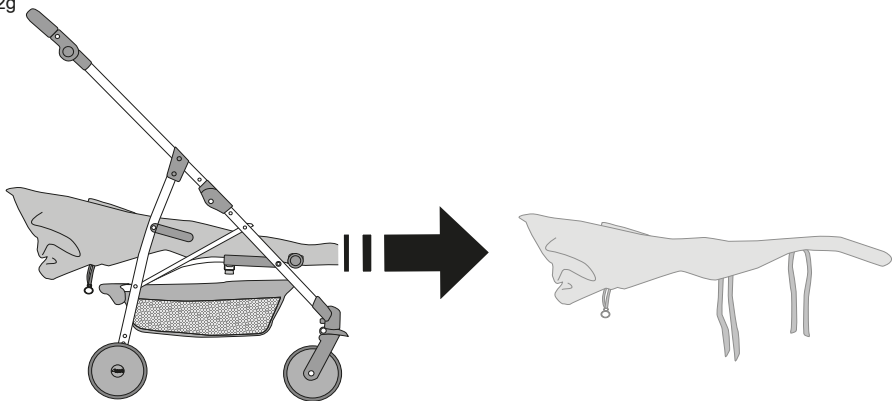
12e



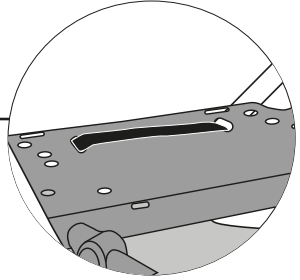
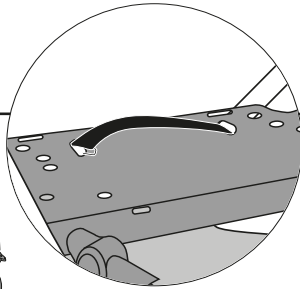
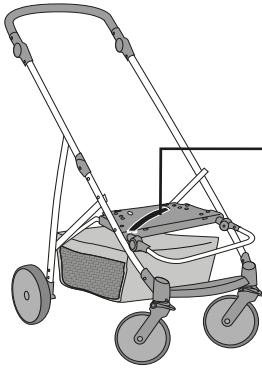
12f



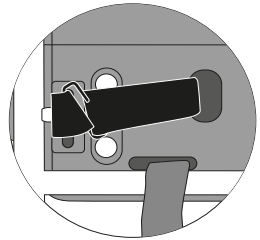
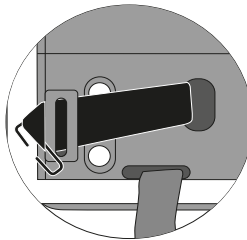
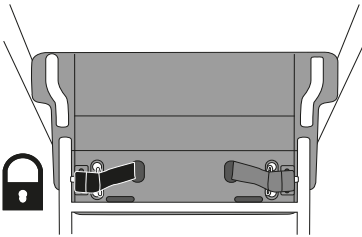
12g



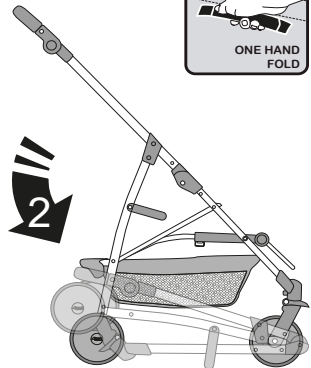
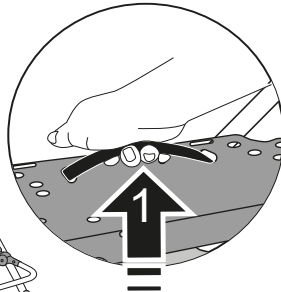
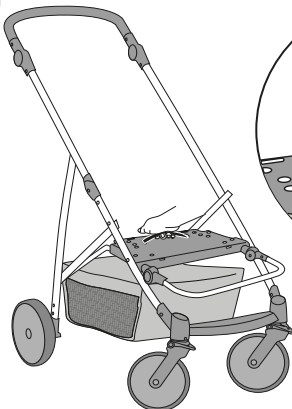
12h



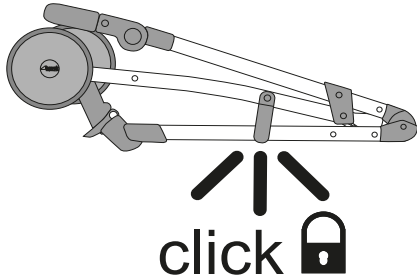
12i



12j



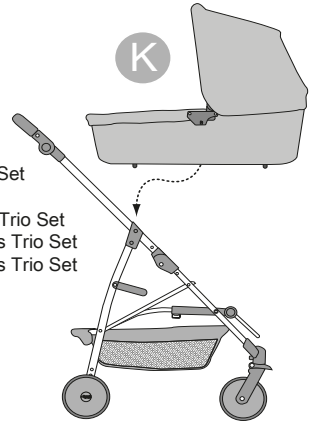
12k



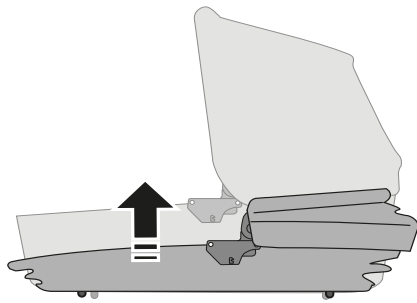
OPTION A
Pram

Rapid 4 Duo Set

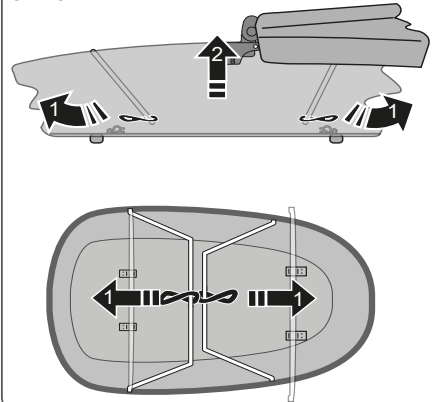
Rapid 4 Plus Trio Set
Rapid 4S Plus Trio Set
Rapid 4X Plus Trio Set



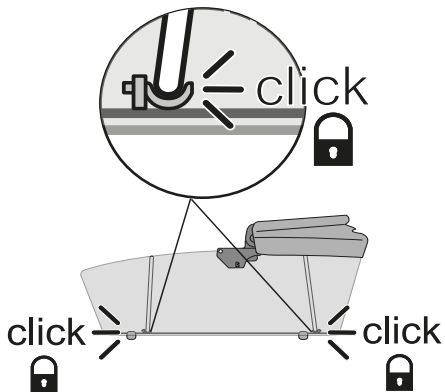
OPTION A1



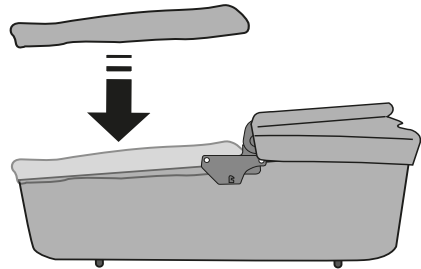
OPTION A2



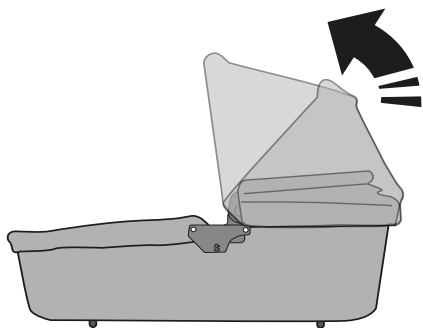
OPTION A3



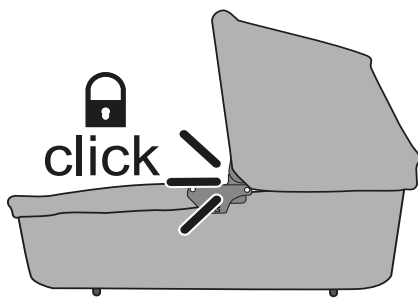
OPTION A4



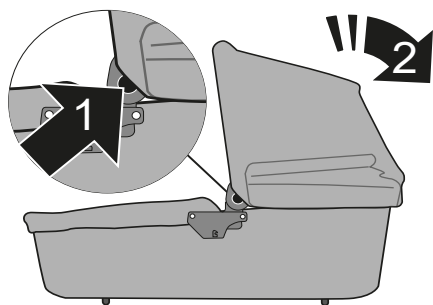
OPTION A5



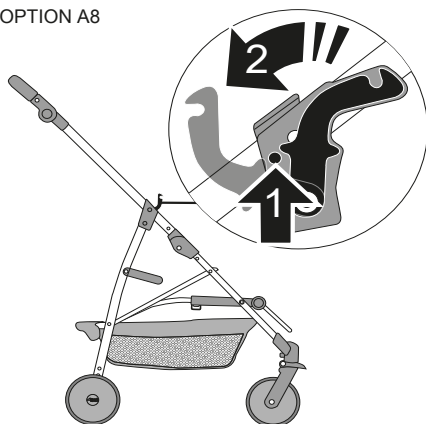
OPTION A6



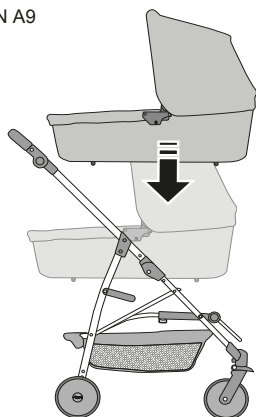
OPTION A7



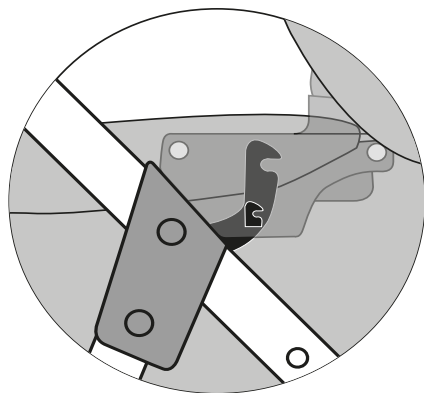
OPTION A8



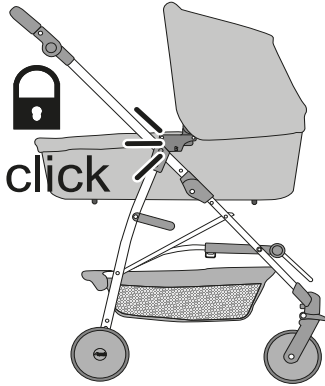
OPTION A9



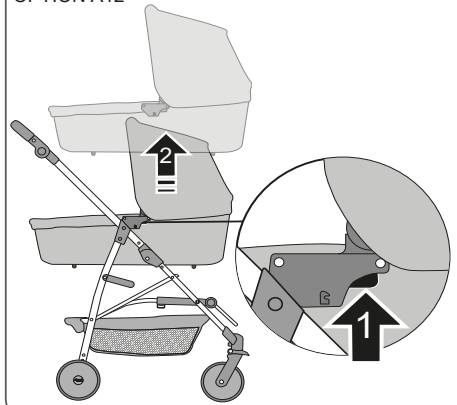
OPTION A10



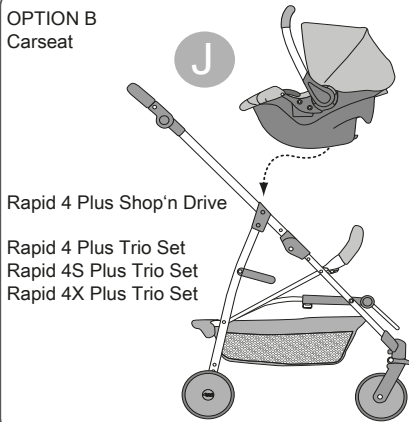
OPTION A11



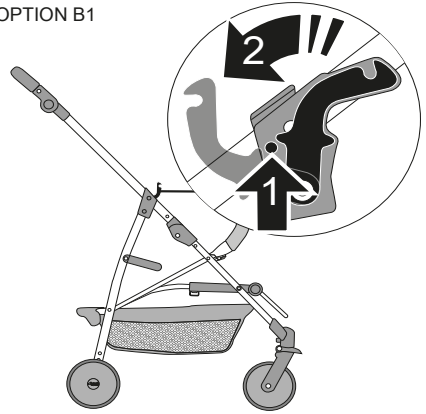
OPTION A12



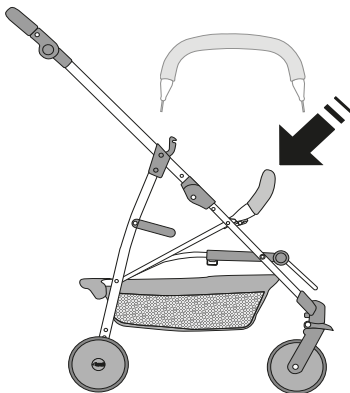
OPTION B
Carseat



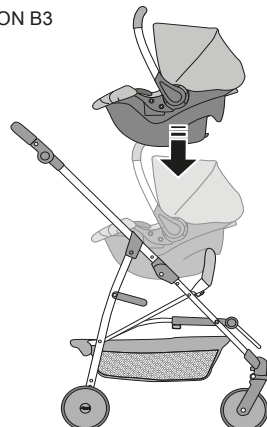
OPTION B1



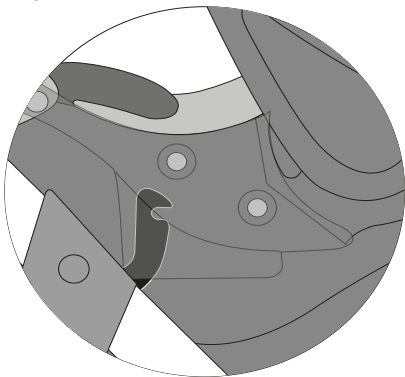
OPTION B2



OPTION B3



OPTION B4



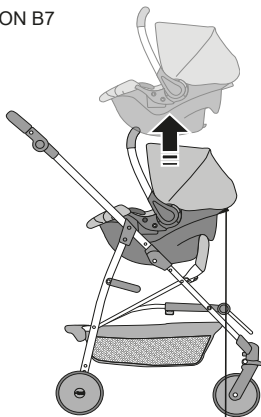
OPTION B5



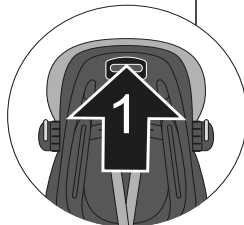
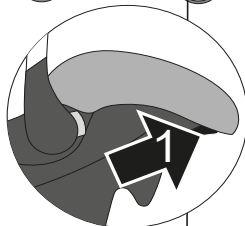
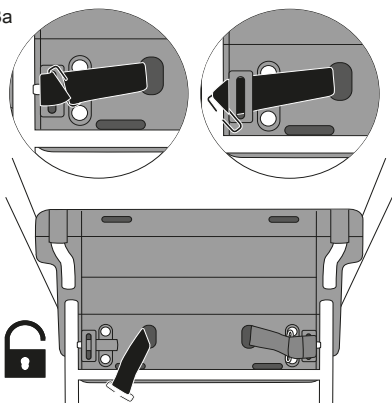
OPTION B6



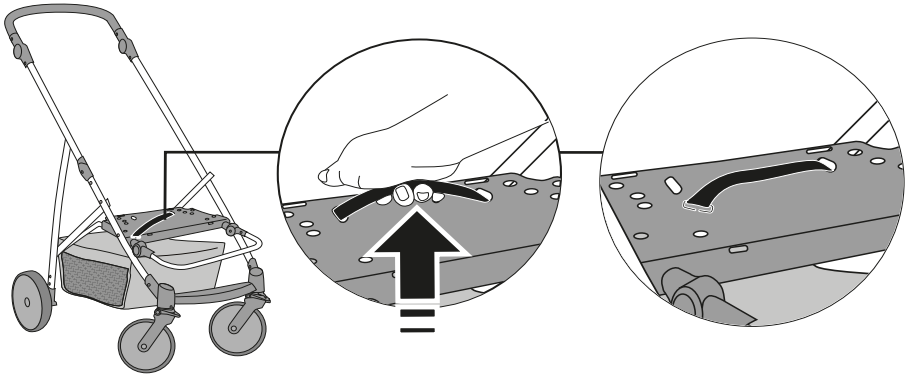
OPTION B7



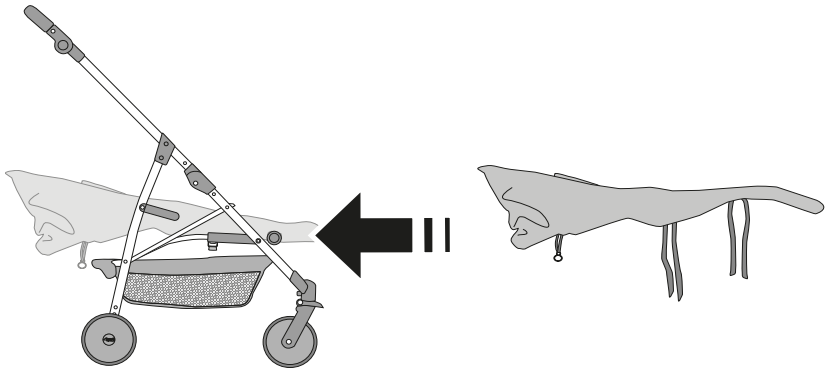
13a



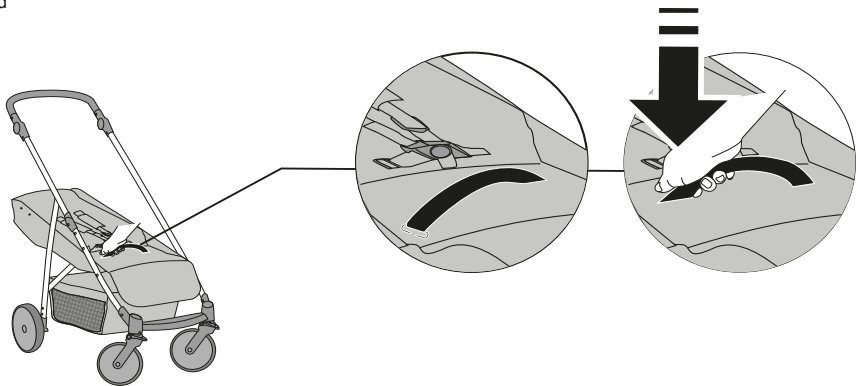
13b



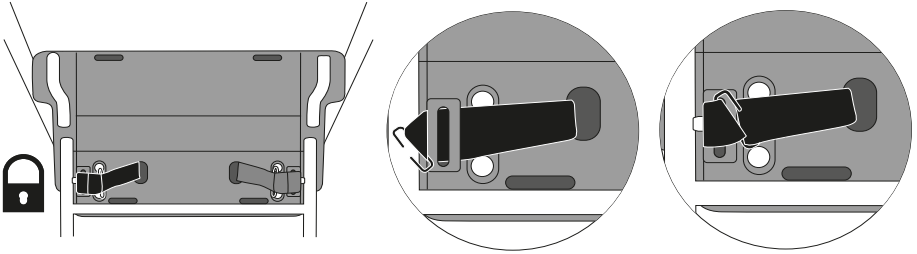
13c



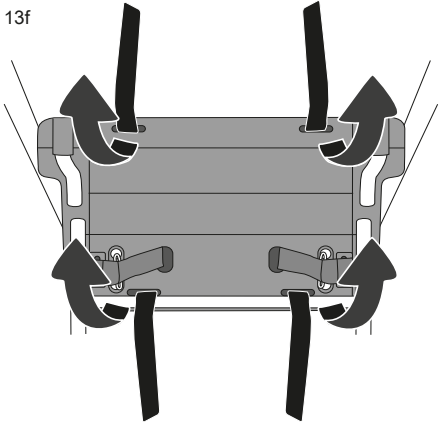
13d



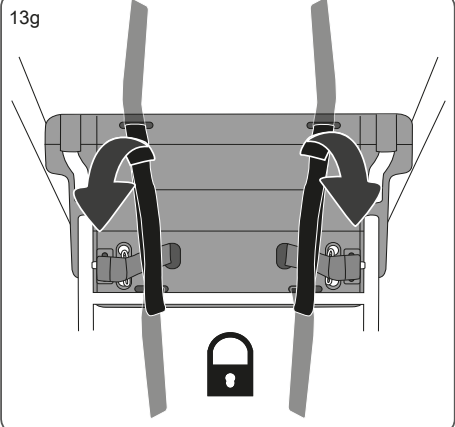
13e



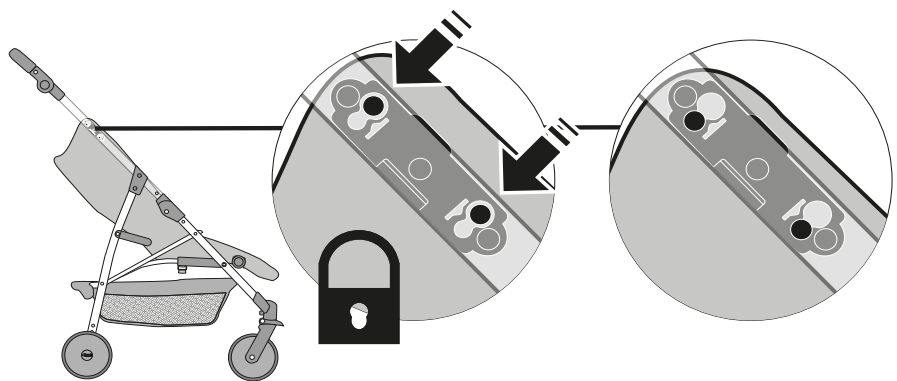
13f



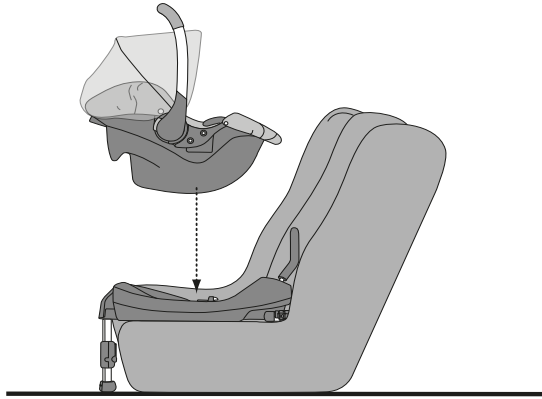
13g



13h



OPTION C
Comfort Fix
Isofix Base



D WARNHINWEISE KINDERWAGEN 0+ BIS 22 KG

WICHTIG – Sorgfältig lesen und für späteres Nachschlagen aufbewahren!

WARNUNG: Lassen Sie das Kind nie unbeaufsichtigt.

WARNUNG: Vergewissern Sie sich vor Gebrauch, dass alle Verriegelungen geschlossen sind.

WARNUNG: Vergewissern Sie sich, dass das Kind beim Aufklappen und Zusammenklappen des Wagens außer Reichweite ist, um Verletzungen zu vermeiden.

WARNUNG: Lassen Sie das Kind nicht mit diesem Produkt spielen.

WARNUNG: Verwenden Sie einen Sicherheitsgurt, sobald das Kind selbstständig sitzen kann (bei Kinderwagenaufsätzen mit einer Länge von mehr als 800mm).

WARNUNG: Verwenden Sie immer das Rückhaltesystem.

WARNUNG: Es ist zu überprüfen, dass der Kinderwagenaufsatz oder die Sitzeinheit oder der Autokindersitz vor Gebrauch korrekt eingerastet ist.

WARNUNG: Dieses Produkt ist nicht zum Joggen oder Skaten geeignet.

WICHTIGE INFORMATIONEN

- Dieser Kinderwagen ist für 1 Kind ab 0 Monaten bis zu einem Gewicht von 22 kg geeignet.
- Für die Verwendung bei Neugeborenen ist die unterste Position der Rückenlehne/Liegeposition zu empfehlen.
- Beim Hineinsetzen und Herausnehmen der Kinder muss die Feststellbremse betätigt sein.
- Das maximale Ladegewicht für den Korb beträgt 3 kg.
- Das maximale Ladegewicht für Flaschenhalter, Taschen und Staufächer darf 1 kg nicht überschreiten.
- Das maximale Ladegewicht aller Lasten beträgt 3 kg.
- Sämtlich am Schieber und an der Rückseite der Rückenlehne und an den Seiten des Kinderwagens angebrachte Lasten beeinträchtigen die Standsicherheit des Kinderwagens.
- Dieser Kinderwagen ist für ein Kind konstruiert und darf nur für den Transport eines Kindes verwendet werden.
- Zubehörteile die vom Hersteller nicht zugelassen sind dürfen nicht verwendet werden.
- Ein Kinderwagenaufsatz mit einer Länge von weniger als 800mm (Babywanne) ist für ein Kind geeignet, das nicht selbstständig sitzen, sich nicht herumrehen und sich nicht auf seine Hände und Knie hochstemmen kann. Maximales Gewicht des Kindes: 9 kg. Eine zusätzliche Matratze ist nicht zulässig.
- Verwenden Sie ausschließlich nur originale Ersatzteile, die vom Hersteller angeboten oder empfohlen sind!
- Die Nutzung einer zugekauften Plattform wird nicht empfohlen.
- Autokindersitze, die in Verbindung mit einem Fahrgestell verwendet werden, ersetzen weder eine Wiege noch ein Kinderbett. Sollte ihr Kind Schlaf benötigen, sollte es dafür in eine geeignete Wiege oder ein geeignetes Bett gelegt werden.
- Benutzen Sie immer die Feststellbremse wie beschrieben bzw. abgebildet, wenn Sie den Kinderwagen abstellen.
- Benutzen Sie den Schrittgurt immer in Verbindung mit dem Beckengurt.
- EN1888-2:2018

PFLEGE UND WARTUNG

- Bitte beachten sie die Textilkennzeichnung.
- Bitte überprüfen Sie die Funktionalität von Bremsen, Rädern, Verriegelungen, Verbindungselementen, Gurtsystemen und Nähten regelmäßig.
- Setzen Sie das Produkt nicht stärkerer Sonnenbestrahlung aus.
- Um Rost zu vermeiden, muss das Produkt nach dem Einsatz bei Regen oder Schnee getrocknet und die Räder mit Schmiermitteln gewartet werden.
- Reinigen, pflegen und kontrollieren Sie dieses Produkt regelmäßig.

GEWÄHRLEISTUNG

Bitte prüfen Sie den Lieferumfang innerhalb der nächsten 30 Tage nach Kaufdatum, eine spätere Reklamation ist ausgeschlossen. Keine Gewährleistung wird übernommen:

- Abnutzungserscheinungen (Verschleiß) und Schaden durch übermäßige Beanspruchung
- Schäden durch ungeeignete oder unsachgemäße Verwendung
- Schäden durch fehlerhafte Montage oder Inbetriebsetzung
- Schäden durch nachlässige Behandlung oder mangelnde Wartung
- Rost: Das Gestell ist rostschutzbehandelt. Bei fehlerhafter Wartung kann es vorkommen, dass Roststellen auftreten.
- Räder: Kinderwagenräder werden nicht ausgewuchtet und können daher einen leichten Höhenschlag aufweisen. Abgefahrene Räder sind natürliche Verschleißerscheinungen.

GB **WARNINGS FOR PUSHCHAIRS 0+ UP TO 22 KG**

IMPORTANT – Please read these instructions carefully before use and keep them for later reference.

WARNING – Never leave your child unattended.

WARNING – Ensure that all the locking devices are engaged before use.

WARNING – To avoid injury ensure that your child is kept away when unfolding and folding this product.

WARNING – Do not let your child play with this product.

WARNING – Use a safety belt as soon as the child is able to sit independently (with pushchair attachments with a length of more than 800mm).

WARNING – Always use the restraint system.

WARNING – Check that the pram body or seat unit or car seat attachment devices are correctly engaged before use.

WARNING – This product is not suitable for running or skating.

IMPORTANT INFORMATION

- This pushchair is suitable for 1 child from 0 months up to a body weight of 22 kg.
- If used for a newborn, it is highly recommended to use the lowest position of the backrest, or rather the lying position.
- The parking brake shall be engaged when placing and removing the child.
- The maximum loading weight for the basket is 3 kg.
- The maximum loading weight for cup holder, bags and storage compartments shall not exceed 1 kg.
- The maximum capacity of all load is 3 kg.
- Any load attached to the handle and on the back of the backrest and on the sides of the pushchair will affect the stability of the pushchair.
- This pushchair has been designed for one child and shall be used for the transport of one child only.
- Accessories which are not approved by the manufacturer shall not be used.
- A pushchair attachment with a length of less than 800mm (carrycot) is suitable for a child who is not able to sit up, turn around and lever himself/herself on his/her knees or hands independently. Maximum weight of the child: 9 kg. An additional mattress is not approved.
- Only use original spare parts which are offered or recommended by the manufacturer!
- Using an additionally purchased platform is not recommended.
- Car seats that are used in combination with a chassis do not replace a cot or a bed. Should your child need to sleep, then it should be placed in a suitable cot or bed.
- Always apply the parking brake as described and depicted when parking the pushchair.
- Always use the crotch strap in combination with the waist belt.
- EN1888-2:2018

CARE AND MAINTENANCE

- Please note the textile designation.
- Please check on a regular basis that the brakes, wheels, latches, connecting elements, belt systems and seams are properly functional.
- Do not expose the product to strong sunshine.
- After use in rain or snow, the wheels should be lubricated and the vehicle dried to prevent rust.
- Care for, clean and check this product regularly.

WARRANTY

Please verify the scope of supply within the next 30 days after the purchase date, a later reclamation is excluded. We do not assume any warranty:

- Signs of wear and tear and damage caused by excessive use
- Damage caused by inappropriate or improper use
- Damage caused by incorrect assembly or commissioning
- Damage caused by negligent treatment or lack of maintenance
- Rust: The chassis has been treated with rust protection. Negligent treatment can cause rust spots to appear.
- Wheels: Pushchair wheels are not balanced and can therefore show a slight radial offset. Worn wheels are natural signs of wear and tear.

NL **WAARSCHUWINGEN KINDERWAGENS 0+ - 22 KG**

BELANGRIJK – Zorgvuldig lezen en bewaren voor later.

WAARSCHUWING – Laat uw kind nooit zonder toezicht.

WAARSCHUWING – Overtuig u er vóór het gebruik van dat alle vergrendelingen gesloten zijn.

WAARSCHUWING: Voorkom gevaar door verwondingen en zorg ervoor dat uw kind buiten reikwijdte is als u de wagen open en of dichtklapt.

WAARSCHUWING: Laat uw kind nooit met dit produkt spelen.

WAARSCHUWING: Gebruik een veiligheidsgordel zodra uw kind zelfstandig kan zitten (bij reiswiegen welke langer zijn dan 800mm).

WAARSCHUWING: Gebruik altijd het veiligheidssysteem.

WAARSCHUWING: U moet altijd controleren of de reiswieg, zitje of autostoeltje korrekt bevestigd is.

WAARSCHUWING: Dit produkt is niet geschikt voor joggen on skaten.

BELANGRIJKE INFORMATIE

- Deze kinderwagen is geschikt voor 1 kind vanaf 0 maanden tot een gewicht van 22 kg.
- Bij gebruik met pas geboren babys is het aanbevolen om de onderste positie van veiligheidsgordel en de ligpositie te gebruiken.
- Bij het inzetten en uitnemen van het kind moet de parkeerrem geactiveerd zijn.
- Het maximale beladingsgewicht voor de korf bedraagt 3 kg.
- Het maximale gewicht van flessehouder, tassen en zakken mag niet meer zijn als 1 kg.
- Het maximaal toegestaan gewicht van alle lasten is maximaal 3 kg.
- Verschillende gewichten welke aan duwstang, rugverstelling of aan zijkant van de kinderwagen worden gehangen, beïnvloeden de stabiliteit van de kinderwagen nadelig.
- Deze kinderwagen is voor 1 kind geconstrueerd en dient alleen te worden gebruikt voor transport van een kind.
- Accessoires welke niet van de fabrikant afkomstig zijn mogen niet worden gebruikt.
- Een reiswieg welke kleiner is als 800mm, is geschikt voor een kind welke niet zelfstandig kan zitten en welke niet met handen en voeten omhoog kan kruipen. Maximaal gewicht van het kind is 9 kg. Het is niet toegestaan een extra matras te gebruiken.
- Gebruik uitsluitend originele onderdelen welke door fabrikant worden aangeboden en geadviseerd.
- Het gebruik van een platform of kiddyboard word niet geadviseerd.
- Autostoeltjes die samen met een kinderwagen worden gebruikt, zijn geen vervanging voor een wieg of een kinderbedje. Als uw kind moet slapen, dient u het in een geschikte wieg of een geschikt kinderbedje te liggen.
- Gebruik steeds de blokkeerrem zoals is beschreven resp. afgebeeld, wanneer u de kinderwagen parkeert.
- Gebruik de kruisgordel steeds in combinatie met de heupgordel.
- EN1888-2:2018

ZORG EN ONDERHOUD

- Bekijk het textiel etiket.
- Gelieve de functionaliteit van remmen, wielen, vergrendelingen, verbindingselementen, gordelsystemen en naden regelmatig te controleren.
- Stel het produkt niet bloot aan sterke zonnestraling.
- Om roest te vermijden moet het product na gebruik bij regen of sneeuw gedroogd en de wielen met smeermiddelen worden onderhouden.
- Reinig, verzorg en controleer dit product regelmatig.

GARANTIE

Controleer de levering van het produkt zorgvuldig en binnen 30 dagen na aankoop, latere klachten worden uitgesloten. Er is geen garantie wanneer:

- Sleitage en schade door buitengewoon gebruik
- Schade als gevolg van onjuist gebruik
- Schade als gevolg van onjuiste montage of inbedrijfstelling
- Schade als gevolg van nalatige behandeling of gebrek aan onderhoud
- Roest: het kinderwagen frame is tegen roest behandeld. Bij verkeerd onderhoud kunnen roestvlekken ontstaan
- Wielen: de wielen zijn niet uitgebalanceerd en kunnen daarom een lichte uitslag hebben. Versleten wielen zijn natuurlijke teken van slijtage.

F AVERTISSEMENTS POUSETTES 0+ JUSQU'À 22 KG

IMPORTANT – Lire le mode d'emploi avant usage et le garder pour futures références.

AVERTISSEMENT – Ne jamais laisser l'enfant sans surveillance.

AVERTISSEMENT – S'assurer que tous les dispositifs de verrouillage sont enclenchés avant utilisation.

AVERTISSEMENT – Pour éviter toute blessure, maintenir votre enfant à l'écart lors du dépliage et du pliage du produit.

AVERTISSEMENT – Ne pas laisser l'enfant jouer avec ce produit.

AVERTISSEMENT – Utiliser une ceinture de sécurité lorsque l'enfant sait s'asseoir seul (avec sièges de poussette avec une longueur de plus de 800mm).

AVERTISSEMENT – Toujours utiliser le système de retenue.

AVERTISSEMENT – Vérifier que les dispositifs de fixation de la nacelle, du siège ou du siège-auto sont correctement enclenchés avant utilisation.

AVERTISSEMENT – Ce produit ne convient pas pour faire du jogging ou des promenades en rollers.

INFORMATIONS IMPORTANTES

- Cette poussette est conçue pour 1 enfant à partir de 0 mois et jusqu'à un poids maximum de 22 kg.
- Pour l'utilisation pour nouveau-nés, la position plus basse du dossier/position de couchage est conseillée.
- Le dispositif de blocage à l'arrêt doit être enclenché lorsque l'on place l'enfant dans la poussette ou lorsqu'on l'en sort.
- La charge maximale limite pour le panier est de 3 kg.
- La charge maximale limite pour le porte-boissons, les pochettes et les compartiments de rangement ne doit pas dépasser 1 kg.
- Le poids de chargement maximum de toutes les charges s'élève à 3 kg.
- Toute charge attachée au pousoir et/ou à l'arrière du dossier et/ou sur les côtés de la poussette peut influencer sur la stabilité de la poussette.
- Cette poussette est conçue pour un enfant et peut être utilisé pour le transport d'un seul enfant.
- Ne pas utiliser d'accessoires n'ayant pas été approuvés par le fabricant.
- Un dispositif de fixation sur la poussette avec une longueur de moins de 800mm (nacelle) convient pour un enfant ne pouvant pas tenir assis seul, ni se retourner et se relever sur leurs mains et leurs genoux. Poids maximal de l'enfant : 9 kg.
- N'utiliser que les pièces détachées fournies ou recommandées par le fabricant!
- L'utilisation d'une plate-forme achetée ultérieurement n'est pas recommandée.
- Les sièges-auto utilisés avec un châssis ne remplacent pas un berceau ou un lit. Lorsque l'enfant a besoin de dormir, il convient de le placer dans un couffin ou un lit approprié.
- Utilisez toujours les freins de blocage comme décrit ou illustré, quand vous garez la poussette.
- Toujours utiliser la sangle d'entrejambe en combinaison avec la ceinture de maintien.
- EN1888-2:2018

ENTRETIEN ET MAINTENANCE

- Veuillez suivre les étiquetages des produits textiles.
- Veuillez vérifier à intervalles réguliers le fonctionnement des freins, des roues, des verrouillages, des éléments de jonction, des systèmes de ceinture et des coutures.
- N'exposez pas le produit au rayonnement intensif du soleil.
- Pour éviter la rouille, il faut sécher le produit après un emploi sous la pluie ou la neige et entretenir les roues avec un lubrifiant.
- Nettoyez, entretenez et contrôlez ce produit à intervalles réguliers.

GARANTIE

Veillez vérifier le volume de livraison dans le 30 jours après la date d'achat, une réclamation retardée est exclue. Aucune garantie n'est accordée:

- Signes d'usures et dommages résultant d'une utilisation excessive
- Dommages résultant d'une utilisation inapproprié et incorrecte
- Dommages résultant d'un montage ou une mise en service entachés d'erreur
- Dommages résultant d'un traitement incorrect ou d'une maintenance insuffisante
- Rouille: Le châssis est traité contre la rouille. Avec un traitement incorrect, taches de rouille deviennent possibles.
- Roues: Roues de poussette ne vient pas équilibrées et peut donc présenter une légère tolérance d'excentricité radiale. Roues usées sont de signes d'usure naturelles.

E ADVERTENCIAS COCHECITOS DE NIÑOS DE 0+ A 22 KG

IMPORTANTE: Lea las instrucciones detenidamente y consérvelas para futuras consultas.

ADVERTENCIA: Nunca deje el niño sin vigilancia.

ADVERTENCIA: Asegúrese antes del uso de que todos los bloqueos están cerrados.

ADVERTENCIA: Asegúrese de que el niño esté fuera del alcance del cochecito durante la abertura y cierre del cochecito para evitar lesiones.

ADVERTENCIA: Nunca permita al niño jugar con este producto.

ADVERTENCIA: Emplee un cinturón de seguridad cuando el niño sea capaz de sentarse independientemente (en los elementos de cochecito con una longitud de más de 800 mm).

ADVERTENCIA: Siempre emplee el sistema de retención.

ADVERTENCIA: Antes del uso se tiene que comprobar que el elemento de cochecito o la unidad de asiento o la silla de coche para niños estén correctamente enclavados.

ADVERTENCIA: Este producto no se apropia para correr ni patinar.

INFORMACIONES IMPORTANTES

- Este cochecito se apropia para 1 niño a partir del primer mes hasta un peso de 22 kg.
- Para el uso para recién nacidos se recomienda la posición más baja/posición acostada.
- El freno de estacionamiento tiene que ser activado cuando se coloca y saca el niño.
- El cesto soporta una carga máxima de 3 kg.
- La carga máxima del portador de biberón, bolsos y compartimientos de guardar no debe superar 1 kg.
- El peso máximo de todas las cargas totaliza 3 kg.
- Todas las cargas colocadas en el manillar y en el lado trasero de la parte de espalda así como en los lados del cochecito merman la estabilidad del cochecito.
- Este cochecito fue diseñado para un niño y sólo se debe usar para el transporte de un niño.
- El empleo de accesorios no autorizados por el fabricante está prohibido.
- Un elemento de cochecito con una longitud de menos de 800 mm (capazo) es adecuado para un niño que no puede sentarse independientemente, girar ni elevar sus manos y rodillas. Peso máximo del niño: 9 kg. Un colchón adicional no está permitido.
- Emplee sólo las piezas de repuesto originales que ofrece o recomienda el fabricante.
- No se recomienda el uso de una plataforma comprada adicionalmente.
- Las sillas de coche para niños que se emplean en combinación con un chasis no sustituyen una cuna ni una cama de niño. Si su niño necesita dormir, debe colocarlo en una cuna apropiada o una cama apropiada.
- Siempre utilice el freno de estacionamiento de la manera descrita e ilustrada cuando estaciona el cochecito.
- Siempre utilice el cinturón de entepierna junto con el cinturón pélvico.
- EN1888-2:2018

CUIDADO Y MANTENIMIENTO

- Tenga en cuenta la indicación en los textiles.
- Compruebe regularmente el funcionamiento de los frenos, las ruedas, los bloqueos, los elementos de unión, los sistemas de cinturones y las costuras.
- No exponga el producto a una fuerte radiación solar.
- Para evitar herrumbre se tiene que secar el producto después del uso bajo lluvia o nieve y se debe aplicar un lubricante a las ruedas.
- Limpie, cuide y controle este producto regularmente.

GARANTÍA

Compruebe si el suministro está completo en el plazo de 30 días después de la fecha de compra. Queda excluida cualquier reclamación posterior. No se asume ninguna garantía en los siguientes casos:

- Marcas de uso (desgaste) y daño debido a un uso exagerado
- Daños debidos a un uso inapropiado o incorrecto
- Daños debidos a un montaje o una operación erróneos
- Daños debidos a descuido o falta de mantenimiento
- Herrumbre: El bastidor fue tratado con un agente anticorrosivo. Puntos de herrumbre pueden aparecer si no se hace el mantenimiento.
- Ruedas: Las ruedas de cochecitos para niños no se equilibran y por eso pueden tener un ligero salto. Ruedas desgastadas se deben al desgaste normal.

P **ADVERTÊNCIAS CARRINHOS DE CRIANÇAS DE 0+ A 22 KG**

IMPORTANTE: Leia atentamente as informações e guarde-as para consultas posteriores!

ADVERTÊNCIA: Nunca deixe a criança sem a presença de pessoa adulta.

ADVERTÊNCIA: Certifique-se, antes do uso, de que todos os bloqueios estão fechados.

ADVERTÊNCIA: Certifique-se, antes de desdobrar e dobrar o carrinho, de que a criança está fora do alcance para evitar ferimentos.

ADVERTÊNCIA: Não deixe a criança brincar com o carrinho.

ADVERTÊNCIA: Utilize um cinto de segurança quando a criança consegue sentar-se sem ajuda (para acessório de carrinho com comprimento de mais de 800 mm)

ADVERTÊNCIA: Utilize sempre o sistema de retenção.

ADVERTÊNCIA: Controle, antes do uso, que o acessório de carrinho ou a unidade de assento ou a cadeira para crianças em automóvel está corretamente engatado.

ADVERTÊNCIA: O produto não pode ser utilizado para fazer jogging ou andar de skate.

INFORMAÇÕES IMPORTANTES

- O carrinho pode ser usado para 1 criança a partir do primeiro até ao peso máximo de 22 kg.
- Para usar o carrinho para recém-nascidos, recomendamos a posição inferior do respaldar / posição horizontal.
- Antes de colocar ou tirar a criança do carrinho, acione o travão de estacionamento.
- O peso máximo da carga permitida para o cesto é de 3 kg.
- O peso máximo da carga permitida para porta-biberão, sacos e compartimentos de serviço é de 1 kg.
- O peso máximo de todas as cargas é de 3 kg.
- Todas as cargas colocadas no guiador, no lado traseiro do respaldar e nos lados do carrinho reduzem a estabilidade do carrinho.
- Este carrinho foi concebido para uma criança e só pode ser utilizado para o transporte de uma criança.
- O emprego de acessórios não aprovados pelo fabricante é proibido.
- Um acessório de carrinho com comprimento de menos de 800 mm (berço) está adequado para uma criança que ainda não se pode sentar ou girar sem ajuda nem se levantar através de mãos e joelhos. Peso máximo da criança: 9 kg. É interdito colocar colchão adicional.
- Utilize só peças de reposição originais, aprovadas ou recomendadas pelo fabricante!
- Não recomendamos usar plataforma adicionalmente adquirida.
- As cadeiras para crianças em automóvel, utilizadas em conjunto com um chassis, não substituem o berço nem a cama. Quando a criança quer dormir, deve ser colocada num berço adequado ou numa cama adequada.
- Utilize o travão de estacionamento conforme descrito e ilustrado quando estaciona o carrinho.
- Utilize a precinta de entrepernas juntamente com a precinta subabdominal.
- EN1888-2:2018

CUIDADO E MANUTENÇÃO

- Observe as informações nas partes têxteis.
- Verifique regularmente o funcionamento dos travões, rodas, bloqueios, elementos de ligação, sistemas de cintos e precintas e costuras.
- Não exponha o produto a uma radiação solar intensa.
- Para evitar ferrugem, o produto deve ser secado depois de utilizado sob o efeito de chuva ou neve; as rodas devem ser lubrificadas.
- Limpe, cuide e controle regularmente o produto.

GARANTIA

Verifique o volume de entrega no prazo de 30 dias contados a partir da data de aquisição; fica excluída qualquer reclamação apresentada em data posterior. Não concedemos nenhuma garantia nestes casos:

- Marcas de uso (desgaste) e danos por utilização inadequada
- Danos por uso incorreto ou inadequado
- Danos por montagem ou operação incorretas
- Danos por tratamento inadequada ou manutenção insuficiente
- Ferrugem: O chassis apresenta tratamento anticorrosivo. Uma manutenção incorreta pode dar causa a pontos de corrosão.
- Rodas: As rodas do carrinho não estão calibradas e podem apresentar pequena excentricidade. Rodas gastas têm a sua causa em desgaste normal.

I AVVERTENZE PASSEGGINI 0+ FINO A 22 KG

IMPORTANTE – Leggere attentamente queste istruzioni e conservarle per consultazioni successive!

ATTENZIONE – Non lasciate mai incustodito il vostro bambino.

ATTENZIONE – Assicuratevi prima dell'uso che tutti i dispositivi di bloccaggio siano innestati.

ATTENZIONE – Assicuratevi che il vostro bambino sia fuori portata durante l'operazione di apertura e di chiusura del passeggino, onde evitare ferite.

ATTENZIONE – Non lasciate giocare il vostro bambino con questo prodotto.

ATTENZIONE – Utilizzate una cintura di sicurezza non appena il bambino è in grado di stare seduto autonomamente (con un attacco di passeggino più lungo di 800 mm).

ATTENZIONE – Utilizzate sempre il sistema di ritenuta.

ATTENZIONE – Verificate prima dell'uso che la navicella o il seggiolino siano correttamente innestati.

ATTENZIONE – Questo prodotto non è adatto per fare jogging o andare sui pattini.

INFORMAZIONI IMPORTANTI

- Questo passeggino è progettato per 1 bambino a partire da 0 mesi e per un peso max. di 22 kg.
- Per l'uso con un neonato è consigliata la posizione più bassa dello schienale /la posizione sdraiata.
- Il freno di stazionamento deve essere sempre inserito quando mettete e togliete il bambino dal passeggino.
- La portata massima del cesto è di 3 kg.
- La portata massima del porta-bibite, delle tasche e degli altri contenitori non deve superare 1 kg.
- La portata massima di tutti i carichi ammonta a 3 kg.
- Tutti i carichi fissati al manico e allo schienale e alle parti laterali del passeggino pregiudicano la stabilità del passeggino.
- Questo passeggino è costruito per un bambino e deve essere utilizzato per il trasporto di un solo bambino.
- Accessori non autorizzati dal produttore non devono essere utilizzati.
- Un attacco di passeggino con una lunghezza di meno di 800 mm (navicella) è adatto a un bambino che non riesce ancora a sedersi da solo ovvero che non riesce a girarsi sul fianco e appoggiarsi sulle mani e sulle ginocchia. Peso massimo del bambino: 9 kg. Un materasso aggiuntivo non è autorizzato.
- Utilizzate esclusivamente parti di ricambio originali fornite o consigliate dal produttore!
- L'utilizzo di una piastraforma comprata altrove non è raccomandato.
- I seggiolini auto utilizzati in combinazione al telaio non sostituiscono né una culla né un lettino. In caso che il bambino avesse bisogno di dormire, mettetelo nell'apposita culla o lettino.
- Quando si posteggia il passeggino, usare sempre il freno di stazionamento come descritto e illustrato.
- Usare sempre la cintura ventrale in combinazione con quella addominale.
- EN1888-2:2018

CURA E MANUTENZIONE

- Considerate il contrassegno sul tessuto.
- Controllate regolarmente il funzionamento di freni, ruote, bloccaggi, elementi di collegamento, sistema delle cinghie e cuciture.
- Non esporre il prodotto a forti radiazioni solari.
- Per evitare la ruggine, il prodotto deve essere asciugato e le ruote ingrassate con un lubrificante dopo l'uso sotto pioggia o neve.
- Pulite e controllate regolarmente questo prodotto inoltre a farci la manutenzione.

GARANZIA

Siete pregati di controllare l'oggetto della fornitura nello spazio di 30 giorni dopo la data di acquisto, una reclamazione ritardata è esclusa. Garanzia non è assunta:

- Manifestazioni di usura e danni causati da un uso eccessivo
- Danni causati da un uso inadatto e inadeguato
- Danni causati da un montaggio o da una prima messa in circolazione incorretta
- Danni causati da una cura negligente o da una manutenzione insufficiente
- Ruggine: Al telaio è stato applicato un fondo anti-ruggine. In caso di una manutenzione insufficiente, punti di ruggine sono possibili.
- Ruote: Le ruote di passeggino non sono equilibrate e possono dunque presentare un'ovalizzazione radiale. Ruote usurate sono delle manifestazioni di usura naturali.

DK ADVARSLER FOR BARNEVOGN 0+ TIL 22 KG

VIGTIGT – Læs oplysningerne omhyggeligt og opbevar dem til evt. senere brug!

ADVARSEL: Lad aldrig barnet være uden opsyn.

ADVARSEL: Forvis dig om inden brug, at alle lukkemekanismer er låst.

ADVARSEL: Sørg for at barnet er uden for vognens rækkevidde, når den klappes op eller sammen, så der ikke er fare for at det kommer til skade.

ADVARSEL: Lad ikke børn lege med dette produkt.

ADVARSEL: Benyt sikkerhedsselen så snart barnet kan sidde selvstændigt (ifm. barnevognsopsats med en længde på over 800 mm)

ADVARSEL: Benyt altid fastholdesystemet.

ADVARSEL: Det skal kontrolleres, at barnevognsopsatsen, sædeenheden eller autostolen er faldet rigtigt i hak før de tages i brug.

ADVARSEL: Produktet er uegnet til jogging eller skating.

VIGTIGE INFORMATIONER

- Barnevognen er beregnet for 1 barn fra 0 måneder og op til en vægt på 22 kg.
- Hvis barnevognen benyttes til spædbørn, anbefales det at ryglænet/liggepositionen stilles i nederste position.
- Stopbremsen skal være aktiveret når barnet placeres eller løftes op af barnevognen.
- Kurven kan maksimalt bære en vægt på 3 kg.
- Flaskeholdere, tasker og lommer kan maksimalt bære en vægt på 1 kg.
- Max. bæreevne (alle laster): 3 kg.
- Barnevognens stabilitet påvirkes i negativ retning, hvis der anbringes ting (poser o.lign.) på håndtaget, på bagsiden af ryglænet eller langs siderne.
- Barnevognen er beregnet til 1 barn og må kun benyttes til transport af 1 barn.
- Tilbehør, der ikke er godkendt af producenten, må ikke benyttes.
- Barnevognsopsatser med en længde på under 800 mm er beregnet til spædbørn, der ikke kan sidde selvstændigt, vende sig rundt fra maven på ryggen eller kravle på hænder og knæ. Max. vægt (barn): 9 kg. Brug af ekstra madras er ikke tilladt.
- Benyt kun de originale reservedele, der sælges eller anbefales af producenten!
- Det frarådes at benytte tilkøbt platform.
- Autostole, der benyttes i kombination med et understel, kan hverken erstatte en vugge eller en barneseng. Hvis barnet trænger til at sove, lægges det i en egnet vugge eller seng.
- Benyt altid stopbremsen som vist/beskrevet, når du parkerer barnevognen.
- Benyt altid skridtselen i kombination med bækkenselen.
- EN1888-2:2018

PLEJE OG VEDLIGEHOLDELSE

- Bemærk venligst tekstilmærkningen.
- Tjek med jævne mellemrum at barnevognens bremses, hjul, låsemekanismer, forbindelseselementer, selesystemer og sømme fungerer efter hensigten.
- Produktet må ikke udsættes for direkte sol.
- For at undgå rustdannelse skal vognen tørres af og hjulene smøres med smøremiddel hver gang den har været udsat for regn- eller snevej.
- Produktet skal renses, plejes og efterses med jævne mellemrum.

GARANTI

Tjek leveringsomfanget inden for 30 dage efter købsdatoen, da senere reklamation er udelukket. Udelukket fra garantien

- Slitage og skader som følge af at barnevognen har været udsat for overbelastning
- Skader opstået som følge af uegnet eller uhensigtsmæssig brug
- Skader opstået som følge af forkert montering eller ibrugtagning
- Skader opstået som følge af skødesløshed eller manglende vedligeholdelse
- Rust: Stellet er rustbehandlet. Ved mangelfuld vedligeholdelse kan rustpletter forekomme.
- Hjul: Barnevognshjul bliver ikke afbalanceret og kan derfor godt have lidt slør. Slidte hjul skal betragtes som normal slitage.

FIN AVAROITUKSET, LASTENVAUNUT 0+ - 22 KG

TÄRKEÄÄ – Lue huolellisesti ja säilytä myöhempää tarvetta varten!

VAROITUS: Älä jätä lasta koskaan yksin vaunuihin ilman valvontaa.

VAROITUS: Varmista ennen käyttöä, että kaikki lukitsimet on suljettu.

VAROITUS: Varmista, että lapsi ei ole vaunujen lähellä avatessasi vaunut tai taittaessasi ne kasaan. Loukkaantumiset ovat mahdollisia.

VAROITUS: Älä anna lapsen koskaan leikkiä tällä tuotteella.

VAROITUS: Käytä turvavöitä heti, kun lapsi osaa istua (lastenvaunujen kopat, pituus on yli 800 mm)

VAROITUS: Käytä aina turvavyöjärjestelmää.

VAROITUS: Varmista ennen käyttöä, että vaunukoppa tai istuin tai autonistuin on kiinnittynyt kunnolla.

VAROITUS: Tämä tuote ei sovellu käytettäväksi hölkätessä tai skeittailtaessa.

TÄRKEITÄ TIETOJA

- Nämä lastenvaunut soveltuvat yhdelle lapselle syntymästä aina 22 kg:n painoon asti.
- Vastasyntyneillä suositellaan käytettäväksi selkänöjan alinta asentoa / makuuasentoa.
- Vaunujen jarrun pitää aina olla päällä, kun nostat lasta vaunuihin tai pois vaunuista.
- Korin maksimikuormitus on 3 kg.
- Pullotelineen, pussien ja lokeroiden 1 kg:n maksimikuormitusta ei saa ylittää.
- Kuorman maksimi kapasiteetti on 3 kg.
- Kaikki työntöaisaan, selkänöjan taakse ja lastenvaunujen reunoille kiinnitettävät tavarat heikentävät lastenvaunujen tukevaa asentoa.
- Nämä lastenvaunut on tarkoitettu yhdelle lapselle, ja niitä saa käyttää vain yhden lapsen kuljettamiseen.
- Lastenvaunuissa saa käyttää vain valmistajan hyväksymiä lisätarvikkeita.
- Lastenvaunujen koppa, jonka pituus on alle 800 mm (kaukalo) soveltuu lapselle, joka ei osaa istua, kääntyä eikä nousta ylös käsiin ja polvien varaan. Lapsen suurin sallittu paino: 9 kg. Lisäpatjan käyttö ei ole sallittu.
- Käytä vain valmistajan tarjoamia tai suosittelemia alkuperäisiä varaosia!
- Seisomalaudan käyttöä ei suositella.
- Rungon kanssa käyttävät turvaistuimet eivät korvaa kehtoa tai sänkyä. Laita lapsi kehtoon tai sänkyyn, kun hän haluaa nukkua.
- Käytä jarrua aina kuvattulla tai kuvassa esitetyllä tavalla, kun pysäköit lastenvaunut.
- Käytä haaravyötä aina yhdessä lantiovyön kanssa.
- EN1888-2:2018

HOITO JA HUOLTO

- Huomioi tekstiilimerkinnot.
- Tarkista jarrujen, pyörien, lukitusten, liitäntäosien ja vyöjärjestelmien toiminta ja saumojen kunto säännöllisesti.
- Älä koskaan altista vaunuja voimakkaalle auringonvalolle.
- Ruostumisen välttämiseksi tuote on kuivattava aina sen jälkeen, kun sitä on käytetty sateella tai lumisateella, ja pyöriin on laitettava voiteluainetta.
- Puhdista, hoida ja tarkasta tuote säännöllisesti.

TAKUU

Tarkista 30 päivän kuluessa tuotteen hankkimisesta, että toimituksesta ei puutu mitään. Reklamaatiot eivät ole mahdollisia tämän ajan jälkeen. Takuuseen eivät kuulu seuraavat:

- Kulumisjäljet (kuluminen) ja liiallisesta kuormituksesta aiheutuneet viat
- Sopimattomasta tai epäasianmukaisesta käytöstä aiheutuneet viat
- Virheellisestä asennuksesta tai käyttöönötosta aiheutuneet viat
- Huolimattomasta käsittelystä tai puutteellisesta huollosta aiheutuneet viat
- Ruoste: Runko on ruostesuojattu. Virheellinen huolto voi johtaa ruostekohtien muodostumiseen.
- Pyörät: Lastenvaunujen pyöriä ei tasapainoteta, ja ne voivat tästä syystä kulkea hiukan kierossa. Pyörien kuluminen on normaalia kulumista.

S AVARNINGAR BARNVAGN 0+ TILL 22 KG

VIKTIG INFORMATION – Läs dessa instruktioner noggrant före användning och spara dem för framtida bruk!

VARNING: Lämna aldrig ditt barn i vagnen utan uppsikt.

VARNING: Se till att samtliga lås och spärrar fungerar innan du använder vagnen.

VARNING: För att undvika olyckor, säkerställ att ditt barn inte är i närheten av vagnen när vagnen fälls upp eller ihop.

VARNING: Låt inte ditt barn leka med denna produkt.

VARNING: Använd säkerhetssele så fort ditt barn kan sitta utan stöd (gäller liggvagnsdel med en längd på över 800 mm).

VARNING: Använd alltid fempunktssele.

VARNING: Säkerställ att liggdel, sittdel eller babyskydd är korrekt monterat på chassit innan användning.

VARNING: Denna vagn är inte lämplig för löpning eller skridskoåkning.

VIKTIG INFORMATION

- Denna barnvagn är avsedd för max. 1 barn från 0 månader med en maximal vikt på 22 kg.
- För användning till nyfödda rekommenderas att ryggstödet/liggdelen är i lägsta position.
- Se till att vagnen är bromsad när du lyfter i eller ur barnet.
- Maxlast för korgen uppgår till 3 kg.
- Maxlast för flaskhållare, väskor och förvaring får ej överskrida 1 kg.
- Maximala vikten för alla laster uppgår till 3 kg.
- Allt som hängs på vagnens körhandtag, ryggstöd eller sidor försämrar barnvagnens stabilitet.
- Denna barnvagn har konstruerats för ett barn och får endast användas för transport av max ett barn.
- Reservdelar som inte har godkänts av tillverkaren får ej användas.
- Barnvagnsdelarna med en längd på mindre än 800 mm (liggvagnsdel) är avsedd för barn som inte kan sitta utan stöd, inte kan vända sig och inte kan resa sig. Barnets maximala vikt: 9 kg. Extra madrass får ej användas.
- Använd endast original reservdelar som tillhandahålls eller rekommenderas av tillverkaren!
- Användning av tillköpt stäbräda rekommenderas inte.
- En bilbarnstol som används tillsammans med chassit kan varken ersätta en vagna eller barnsäng. Tänk på att om barnet ska sova att lägga det i avsedd vagna eller barnsäng.
- Lämna aldrig barnvagnen obromsad, utan använd bromsen enligt föreskrift resp. bild.
- Använd alltid grenbandet tillsammans med höftbältet.
- EN1888-2:2018

SKÖTSEL OCH UNDERHÅLL

- Vänligen beakta tygets märkning och etikettering.
- Vänligen kontrollera regelbundet funktionen på bromsar, hjul, lås, fästdon, selar och sömmar.
- Produkten får ej utsättas för stark solstrålning.
- För att förhindra rostbildning skall barnvagnen torkas torr och hjulen behandlas med lämpligt smörjmedel efter användning i regn eller snö.
- Denna produkt skall regelbundet rengöras, skötas och kontrolleras.

GÄRANTI OCH REKLAMATION

Vänligen kontrollera leveransomfattningen inom de närmaste 30 dagarna från inköpsdatum. Senare reklamation kan inte göras gällande. Garantin gäller inte för:

- förslitningsskador (normalt slitage) och skador på grund av otillåten belastning,
- skador på grund av olämplig eller felaktig användning,
- skador på grund av felaktig montering eller hantering,
- skador på grund av dålig skötsel eller bristfälligt underhåll.
- Rost: Chassit är rostskyddsbehandlat. Vid felaktigt underhåll finns risk för bildning av rostfläckar.
- Hjul: Barnvagnshjul balanseras inte och kan därför vara lätt ocentrerade. Slitna hjul utgör naturligtvis slitage-skador.

N **VARSELHENVISNINGER BARNEVOGN 0+ TIL 22 KG**

VIKTIG – Leses grundig og oppbevares for senere bruk!

ADVARSEL: La aldri barnet være alene uten tilsyn.

ADVARSEL: Før bruk må du se til at alle låser er lukket.

ADVARSEL: Se til at barnet er utenfor rekkevidde når vognen foldes ut og klaffes sammen, for å unngå skader.

ADVARSEL: La ikke barnet leke med dette produktet.

ADVARSEL: Bruk et sikkerhetsbelte med en gang barnet kan sitte alene (ved barnevogntilbehør med en lengde på mer enn 800 mm)

ADVARSEL: Bruk alltid beltesystemet.

ADVARSEL: Se til at barnevogntilbehøret, seteenheten eller bilsetet er riktig fastlåst før bruk.

ADVARSEL: Dette produktet er ikke egnet for jogging eller skating.

VIKTIGE INFORMASJONER

- Denne barnevognen er egnet for 1 barn fra 0 måneder inntil en vekt på 22 kg.
- For bruk til nyfødte anbefales nederste posisjon til rygglenet/liggeposisjonen.
- Stoppebremsen må brukes når barnet settes inn og tas ut.
- Maksimal last for kurven er på 3 kg.
- Maksimal last for flaskeholder, vesker og oppbevaringsrom får ikke overskride 1 kg.
- Maksimal vekt for all last er på 3 kg.
- All last som henges på håndtaket og på baksiden av rygglenet og på sidene av barnevognen påvirker stabiliteten til barnevognen.
- Denne barnevognen er laget for et barn og får kun brukes til transport av et barn.
- Tilbehør som ikke er godkjent av produsenten får ikke brukes.
- Barnevogntilbehør med en lengde på mindre enn 800 mm (baby-kar) er egnet for et barn som ikke kan sitte alene, ikke kan snu seg og ikke kan reise seg på hender og knær. Maksimal vekt til barnet: 9 kg. En ekstra madrass er ikke tillatt.
- Bruk kun originale reservedeler som tilbys eller anbefales av produsenten!
- Bruk av en senere kjøpt plattform anbefales ikke.
- Bilseter, som brukes i forbindelse med et chassis, erstatter ikke en krybbe eller en barneseng. Dersom barnet ditt skal sove, så skal det legges i en egnet vugge eller en egnet seng.
- Bruk alltid stoppebremsen som beskrevet eller vist på bildet når du parkerer barnevognen.
- Bruk alltid beltet i skrittet i forbindelse med bekkenbeltet.
- EN1888-2:2018

PLEIE OG VEDLIKEHOLD

- Vær vennligst obs på stoffmarkeringen.
- Kontroller vennligst funksjonen til bremses, hjul, låser, forbindelseselementer, beltesystemer og sømmer regelmessig.
- Ikke utsett produktet for sterkt sollys.
- For å unngå rust må produktet tørke og hjulene smøres med smøremidler etter bruk i regn eller snø.
- Dette produktet må rengjøres, pleies og kontrolleres regelmessig.

GARANTI

Kontroller vennligst innholdet i leveringen innen 30 dager etter kjøpsdato, en senere reklamasjon er utelukket.

Ingen garantis gis ved:

- Tegn på bruk (slitasje) og skader pga for høy belastning
- Skader pga. uegnet eller uriktig bruk
- Skader pga. feil montering eller idriftsettelse
- Skader pga. uaktsom håndtering eller manglende vedlikehold
- Rust: Rammen er rustbehandlet. Ved feil vedlikehold kan det oppstå steder med rust.
- Hjul: Barnevognhjul utbalanseres ikke og kan dermed ha en lett retthet. Slitte hjul er naturlige tegn på slitasje.

GR Προειδοποιητικές υποδείξεις για παιδικά καροτσάκια από 0+ έως 22 χγρ.

ΣΗΜΑΝΤΙΚΟ – Διαβάστε προσεκτικά τις παρούσες οδηγίες και φυλάξτε τις για μπορέσετε να ανατρέξετε σ' αυτές μεταγενέστερα!

ΠΡΟΕΙΔΟΠΟΙΗΣΗ: Μην αφήνετε το παιδί ποτέ χωρίς επίβλεψη.

ΠΡΟΕΙΔΟΠΟΙΗΣΗ: Εξασφαλίστε πριν από τη χρήση ότι όλα τα στοιχεία ασφάλισης είναι κλειστά.

ΠΡΟΕΙΔΟΠΟΙΗΣΗ: Εξασφαλίστε ότι το παιδί βρίσκεται μακριά από το καροτσάκι όταν το ανοίγετε ή το διπλώνετε, για να αποφευχθούν τραυματισμοί.

ΠΡΟΕΙΔΟΠΟΙΗΣΗ: Μην αφήνετε το παιδί να παίξει με το προϊόν.

ΠΡΟΕΙΔΟΠΟΙΗΣΗ: Όταν το παιδί είναι σε θέση να κάθεται όρθια μόνο του, πρέπει να χρησιμοποιείτε ζώνη ασφαλείας (σε καροτσάκια με πορτ μπεμπέ μήκους άνω των 800 χιλ.).

ΠΡΟΕΙΔΟΠΟΙΗΣΗ: Να χρησιμοποιείτε πάντα το σύστημα συγκράτησης.

ΠΡΟΕΙΔΟΠΟΙΗΣΗ: Πρέπει να ελέγξετε πριν από κάθε χρήση αν το πορτ μπεμπέ ή η μονάδα καθίσματος ή το παιδικό κάθισμα αυτοκινήτου έχει ασφαλιστεί σωστά στη θέση του.

ΠΡΟΕΙΔΟΠΟΙΗΣΗ: Το προϊόν δεν είναι κατάλληλο για τη χρήση κατά το τζογκινγκ ή το σκέιπινγκ.

Σημαντικές πληροφορίες

- Αυτό το παιδικό καροτσάκι είναι κατάλληλο για 1 μωρό από 0 μηνών μέχρι το βάρος των 22 χγρ.
- Για τη χρήση για νεογνά συνιστούμε την κατατάξη θέση της πλάτης του καθίσματος / οριζόντια θέση.
- Κατά την τοποθέτηση του παιδιού στο καροτσάκι και το βγάλισό του πρέπει να είναι ενεργοποιημένο το φρένο.
- Το μέγιστο φορτίο για το καλάθι ανέρχεται σε 3 χγρ.
- Το μέγιστο φορτίο για την υποδοχή φιάλης, τις τσάντες και τις θήκες δεν πρέπει να υπερβαίνει το 1 χγρ.
- Το μέγιστο επιτρεπόμενο βάρος όλων των φορτίων ανέρχεται σε 3 χγρ.
- Όλα τα φορτία που τοποθετούνται στη λαβή, στο οπίσθιο μέρος της πλάτης του καθίσματος και στις πλευρές του καροτσιού επηρεάζουν την ευστάθεια του καροτσιού.
- Αυτό το παιδικό καροτσάκι είναι κατασκευασμένο για ένα παιδί και πρέπει να χρησιμοποιείται αποκλειστικά για τη μεταφορά ενός παιδιού.
- Δεν επιτρέπεται η χρήση εξαρτημάτων και αξεσουάρ που δεν είναι εγκεκριμένα από τον κατασκευαστή.
- Ένα καλάθι μήκους λιγότερο από 800 χιλ. (πορτ μπεμπέ) είναι κατάλληλο για μωρό που δεν μπορεί να κάθεται όρθια, να γυρίσει ή να σηκωθεί στα χέρια και στα γόνατά του. Ανώτατο βάρος του μωρού: 9 χγρ. Δεν επιτρέπεται η τόποθέτηση πρόσθετου στρώματος.
- Να χρησιμοποιείτε αποκλειστικά γνήσια ανταλλακτικά που προσφέρονται ή συνιστώνται από τον κατασκευαστή!
- Δεν συνιστούμε τη χρήση συμπληρωματικής πλατφόρμας.
- Παιδικά καθίσματα αυτοκινήτου που χρησιμοποιούνται σε συνδυασμό με ένα σασί δεν αντικαθιστούν ούτε κούνια ούτε παιδικό κρεβάτι. Όταν το παιδί σας χρειάζεται ύπνο, πρέπει να το ξαπλώσετε σε κατάλληλη κούνια ή σε κατάλληλο κρεβάτι.
- Να χρησιμοποιείτε πάντα το φρένο σύμφωνα με την περιγραφή ή/και την απεικόνιση, όταν θέλετε να τοποθετήσετε το καροτσάκι κάτω.
- Να χρησιμοποιείτε τη ζώνη ανάμεσα στα πόδια πάντα σε συνδυασμό με τη ζώνη υπογαστρίου.
- EN1888-2:2018

Περποίηση και συντήρηση

- Να λάβετε υπόψη την επισήμανση του υφάσματος.
- Να ελέγχετε τακτικά τη λειτουργία των φρένων, των τροχών, των ασφαλειών, των συνδετικών στοιχείων, των συστημάτων ζωνών και των ραφών.
- Μην εκθέτετε το προϊόν σε έντονη ακτινοβολία του ηλίου.
- Για να αποφύγετε σκουριά, πρέπει να στεγνώσετε το προϊόν μετά τη χρήση σε βροχή ή χιόνι και να λιπάνετε τους τροχούς με κατάλληλο λιπαντικό μέσο.
- Φροντίστε για τακτικό καθαίρισμα, συντήρηση και έλεγχο του προϊόντος.

Εγγύηση

Παρακαλούμε ελέγξτε την πληρότητα του περιεχομένου της συσκευασίας εντός 30 ημερών από την ημερομηνία αγοράς. Μεταγενέστερες αξιώσεις αποκλείονται. Δεν αναλαμβάνουμε καμία εγγύηση σε περίπτωση:

- ζημιών από φθορά (τριβή) και από υπερβολική καταπόνηση
- ζημιών από ακατάλληλη ή εσφαλμένη χρήση
- ζημιών από εσφαλμένη συναρμολόγηση ή θέση σε λειτουργία
- ζημιών από απρόσεκτη μεταχείριση ή ελλιπή συντήρηση
- Σκουριά: Ο σκελετός είναι προστατευμένος από σκουριά. Σε περίπτωση ελλιπούς συντήρησης μπορούν να παρουσιαστούν παρ' όλα αυτά σημεία σκουριάς.
- Τροχοί: Οι τροχοί των παιδικών καροτσιών δεν είναι ζυγοσταθμισμένοι και επομένως μπορούν να παρουσιάζουν ελαφριές ανισοσταθμίσεις. Φθαρμένοι τροχοί θεωρούνται ως φυσική φθορά.

RUS ПРЕДУПРЕДИТЕЛЬНЫЕ УКАЗАНИЯ ДЕТСКАЯ КОЛЯСКА 0+ ДО 22 КГ

ВАЖНО – Внимательно прочитать и хранить для дальнейшего использования!

ПРЕДУПРЕЖДЕНИЕ: Никогда не оставляйте ребенка без присмотра.

ПРЕДУПРЕЖДЕНИЕ. Перед использованием убедитесь, чтобы все блокирующие устройства / защелки были закрыты.

ПРЕДУПРЕЖДЕНИЕ. Во избежание травм убедитесь, чтобы во время раскладывания и складывания коляски ребенок находился вне зоны досягаемости.

ПРЕДУПРЕЖДЕНИЕ. Не позволяйте ребенку играть с этим продуктом.

ПРЕДУПРЕЖДЕНИЕ: После того, как ребенок научится самостоятельно сидеть, пользуйтесь ремнем безопасности (при съемной части детской коляски длиной более 800 мм)

ПРЕДУПРЕЖДЕНИЕ: Всегда используйте удерживающую систему.

ПРЕДУПРЕЖДЕНИЕ. Перед использованием убедитесь, чтобы съемная часть детской коляски, блок сидения или детское автомобильное кресло должным образом вошли в канавку фиксатора и были защелкнуты.

ПРЕДУПРЕЖДЕНИЕ. Этот продукт не годится для использования во время бега или катания на скейтах.

ВАЖНАЯ ИНФОРМАЦИЯ

- Эта детская коляска рассчитана на 1 ребенка в возрасте от 0 месяцев весом до 22 кг.
- При использовании для новорожденных рекомендуется самое низкое положение спинки / положение лежа.
- При складывании и выкладывании ребенка должен быть включен стояночный тормоз.
- Максимальный вес груза для корзины составляет 3 кг.
- Максимальный вес для держателей бутылок, сумок и отсеков для хранения прочего багажа не должен превышать 1 кг.
- Максимальный вес всех загружаемых грузов составляет 3 кг.
- Все грузы, размещенные на ручке-толкателе, а также на обратной стороне спинки и по бокам детской коляски, влияют на устойчивость коляски.
- Эта детская коляска предназначена для одного ребенка и может использоваться для перевозки только одного ребенка.
- Принадлежности, не имеющие допуска производителя, использовать не разрешается.
- Съемная часть детской коляски длиной менее 800 мм (корзина для младенца) предназначена для ребенка, который еще не умеет самостоятельно сидеть, поворачиваться на бок и вставать на четвереньки. Максимальный вес ребенка: 9 кг. Дополнительный матрас не допускается.
- Используйте только оригинальные запасные части, предлагаемые или рекомендуемые производителем!
- Использование дополнительно приобретенной платформы не рекомендуется.
- Детские автомобильные кресла, используемые в сочетании с ходовой частью, не заменяют ни колыбель, ни детскую кроватку. Если Ваш ребенок нуждается во сне, его следует поместить для этого в подходящую колыбель или кроватку.
- Всегда используйте стояночный тормоз при парковке коляски, как это описано или изображено на рисунке.
- Используйте промежуточный ремень всегда в сочетании с поясным ремнем безопасности.
- EN1888-2:2018

УХОД И ОБСЛУЖИВАНИЕ

- Просьба обращать внимание на текстильную маркировку.
- Просьба регулярно проверять функциональность тормозов, колес, блокирующих устройств / защелок, крепежных элементов, ремennых систем и швов.
- Не подвергайте изделие воздействию сильного солнечного света.
- Во избежание ржавчины после использования под дождем или при снегопаде изделие следует высушить и смазать колеса смазочным средством.
- Регулярно проводите чистку, уход и контроль этого изделия.

ГАРАНТИЯ

- Просьба проверить объем поставки в течение последующих 30 дней после покупки, более поздняя рекламация исключается. Гарантия не принимается при:
 - признаках изнашивания (износа) и повреждениях из-за чрезмерного использования
 - повреждениях вследствие ненадлежащего или неправильного использования
 - повреждениях вследствие неправильного монтажа или ввода в эксплуатацию
 - повреждениях вследствие небрежного обращения или отсутствия обслуживания
- Ржавчина: Рама подвергалась антикоррозионной обработке. В случае неправильного обслуживания могут возникнуть пятна ржавчины.
- Колеса: Балансировка колес детской коляски не проводилась. Поэтому они могут быть слегка деформированы. Изнашенные при езде колеса являются естественными признаками износа.

RO **INDICAȚII DE AVERTIZARE 0+ PÂNĂ LA 22 KG**

IMPORTANT – Citiți-le cu atenție și păstrați-le pentru o consultare ulterioară!

AVERTIZARE: Nu lăsați niciodată copilul nesupravegheat.

AVERTIZARE: Asigurați-vă înaintea utilizării că toate blocajele sunt închise.

AVERTIZARE: Asigurați-vă la desfacerea și rabatarea căruciorului că păstrați o distanță suficientă față de copil pentru a evita accidentări.

AVERTIZARE: Nu lăsați copilul să se joace nesupravegheat cu produsul.

AVERTIZARE: Utilizați o centură de siguranță imediat ce copilul poate să șadă singur (la dispozitivele atașabile ale căruciorului pentru copil cu o lungime de peste 800mm)

AVERTIZARE: Utilizați întotdeauna sistemul de blocare.

AVERTIZARE: Înainte de utilizare, trebuie verificat dacă dispozitivul atașabil al căruciorului pentru copil sau unitatea de așezare sau scaunul auto pentru copil sunt blocate corect.

AVERTIZARE: Acest produs nu este indicat pentru alegare sau mersul cu rolele.

INFORMAȚII IMPORTANTE

- Acest cărucior pentru copil este adecvat pentru un copil de la 0 luni până la o greutate de 22 kg.
- Pentru utilizarea la nou-născuți, se recomandă poziția inferioară a spătarului/poziția întins.
- Când așezați și ridicați copilul din cărucior, frâna de imobilizare trebuie să fie trasă.
- Greutatea maximă de încărcare a coșului este de 3 kg.
- Greutatea maximă de încărcare a suportului pentru sticlă, a buzunarelor și a compartimentelor de depozitare nu va depăși 1 kg.
- Greutatea maximă admisă a tuturor sarcinilor este de 3 kg.
- Toate sarcinile transportate pe mâner, pe partea din spate a spătarului și pe părțile laterale ale căruciorului afectează negativ stabilitatea căruciorului.
- Acest cărucior pentru copil este construit pentru un copil și poate fi utilizat doar pentru transportul unui copil.
- Este interzisă utilizarea accesoriilor neomologate de producător.
- Un dispozitiv atașabil al căruciorului pentru copil cu o lungime mai mică de 800mm (scoică de bebeluș) este adecvat pentru un copil care nu poate să șadă singur, nu poate să se întoarcă și să se ridice pe mâini și genunchi. Greutatea maximă a copilului: 9 kg. Este interzisă o saltea suplimentară.
- Utilizați exclusiv piese de schimb originale, oferite sau recomandate de către producător!
- Nu este recomandată utilizarea unei platforme achiziționate suplimentar.
- Scaunele auto pentru copii utilizate în combinație cu un șasiu nu înlocuiesc un pățuț balansoar și nici un pățuț pentru copil. Când copilul dumneavoastră trebuie să doarmă, trebuie culcat într-un pățuț balansoar sau într-un pățuț corespunzător.
- Utilizați întotdeauna frâna de mână conform descrierii, respectiv imaginii, când montați căruciorul pentru copil.
- Utilizați întotdeauna centura pentru coapse în combinație cu centura abdominală.
- EN1888-2:2018

CURĂȚAREA ȘI ÎNTREȚINEREA

- Vă rugăm să respectați marcăjele de pe materialul textil.
- Vă rugăm să verificați regulat funcționarea frânelor, roților, blocajelor, elementelor de legătură, sistemelor de centuri și cusăturilor.
- Nu expuneți niciodată produsul razelor puternice ale soarelui.
- Pentru a preveni rugina, produsul trebuie uscat după fiecare utilizare pe ploaie sau zăpadă și roțile acestuia trebuie întreținute cu lubrifianți.
- Curățați, îngrijiiți și verificați acest produs în mod regulat.

GARANȚIE

Vă rugăm să verificați conținutul pachetului în termen de 30 de zile de la data cumpărării, o reclamație ulterioară fiind exclusă. Nu se acordă garanție pentru:

- Uzură și pagube în urma solicitării excesive
- Pagube în urma utilizării necorespunzătoare sau incorecte
- Pagube în urma montajului incorect sau a punerii în funcțiune incorecte
- Pagube în urma manipulării neglijente sau a lipsei reviziei
- Rugină: Scheletul este tratat pentru protecția la rugină. În cazul reviziei greșite, pot apărea puncte de rugină.
- Roți: Roțile căruciorului pentru copil nu sunt echilibrate și, de aceea, pot prezenta o ușoară bătaie radială. Roțile uzate sunt apariții naturale ale uzurii.

BG ПРЕДУПРЕДИТЕЛНИ УКАЗАНИЯ ДЕТСКА КОЛИЧКА 0+ ДО 22 КГ

ВАЖНО - Прочетете старателно и запазете за бъдещи справки!

ПРЕДУПРЕЖДЕНИЕ: Никога не оставяйте детето без надзор.

ПРЕДУПРЕЖДЕНИЕ: Уверете се преди употреба, че всички фиксиращи устройства са затворени.

ПРЕДУПРЕЖДЕНИЕ: Уверете се, че детето е извън обсега на количката при нейното разгъване и сгъване, за да предотвратите наранявания.

ПРЕДУПРЕЖДЕНИЕ: Не оставяйте детето да играе с този продукт.

ПРЕДУПРЕЖДЕНИЕ: Използвайте предпазен колан, след като детето може самостоятелно да седи (при надставка за детска количка с дължина повече от 800 мм).

ПРЕДУПРЕЖДЕНИЕ: Винаги използвайте системата за опора.

ПРЕДУПРЕЖДЕНИЕ: Проверете, дали надставката за детска количка или устройството за сядане или детското автомобилно столче са фиксирани правилно.

ПРЕДУПРЕЖДЕНИЕ: Този продукт не е предназначен за джогинг или каране на ролкови кънки.

ВАЖНИ ИНФОРМАЦИИ

- Тази детска количка е предназначена за дете от 0 месеца и до едно тегло от 22 кг.
- При употребата при новородени се препоръчва най долната позиция на облегалката/лежаща позиция.
- При поставяне и изваждане на детето трябва да дуснете спирачката за фиксиране.
- Максималното товарно тегло за кошницата е 3 кг.
- Максималното товарно тегло за държача на бутилка, на чанти и на подразделенията за багаж не трябва да надвишава 1 кг.
- Максималното товарно тегло на всички тежести възлиза на 3 кг.
- Всички прикрепени на дръжката за блъскане, на задната страна на облегалката и отстрани на детската количка товари намаляват стабилността на детската количка.
- Тази детска количка е конструирана за деца и трябва да се използва само за транспорта на дете.
- Принадлежности, които не са допуснати от производителя, не трябва да се използват.
- Надставка за детска количка с дължина по-малко от 800 мм (бебешка вана) е предназначена за дете, което на може да седи самостоятелно, не се обръща и не може със собствени сили да се повдигне на ръце и колена. Максимално тегло на детето: 9 кг. Не се позволява допълнителен матрак.
- Използвайте само оригинални резервни части, които се предлагат или препоръчват от производителя!
- Употребата на една допълнително закупена платформа не се препоръчва.
- Детски автомобилни столчета, които се използват в комбинация с ходова част, не заменят нито люлката нито детското легло. Ако на Вашето дете му е необходим сън, трябва да го сложите да спи в една подходяща люлка или легло.
- Винаги използвайте спирачката за фиксиране както е описано съответно изобразено, когато паркирате детската количка.
- Използвайте средния колан винаги в комбинация с тазовия колан.
- EN1888-2:2018

ПОДДРЪЖКА И ТЕХНИЧЕСКО ОБСЛУЖВАНЕ

- Моля обърнете внимание на текстилното обозначение.
- Проверявайте редовно изправността на спирачките, колелата, приспособленията за фиксиране, съединителните елементи, системите за предпазните колани и шевовете.
- Не излагайте продукта на силно слънчево облъчване.
- За да предотвратите ръжда, трябва след използването на продукта при дъжд или сняг да се подсуши и колелата да се смажат.
- Почиствайте, поддържайте и контролирайте редовно този продукт.

ГАРАНЦИЯ

Моля проверете размера на доставката в срок от следващите 30 дни след датата на закупуване, една по-късна рекламация е невъзможна. Не се поема гаранция

- Изхабяване (износване) и повреда чрез прекомерно натоварване
- Щети чрез неподходяща и неправилна употреба
- Щети чрез погрешен монтаж или неправилно пускане в употреба
- Щети чрез неакуратно отношение или липсващо техническо обслужване
- Ръжда: Носещата конструкция е третирана срещу ръжда. При погрешно техническо обслужване могат да се появят ръждиви места.
- Колела: Колелата на детски колички не се балансират и могат поради тази причина да са леко деформирани. Износени колела са нормално явление на амортизация.

BIH UPOZORENJA ZA DJEČJA KOLICA 0+ DO 22 KG

VAŽNO – Pročitajte pažljivo i sačuvajte za kasnije podsjećanje!

UPOZORENJE: Nikada ne ostavljajte dijete bez nadzora.

UPOZORENJE: Prije upotrebe se uvjerite da su sve blokade zatvorene.

UPOZORENJE: Uvjerite se da prilikom sklapanja i rasklapanja kolica dijete bude na bezbjednoj udaljenosti, kako bi se izbjegle povrede.

UPOZORENJE: Ne dozvolite nikada djetetu da se igra ovim proizvodom.

UPOZORENJE: Koristite sigurnosni kaiš, čim dijete može samostalno da sedi (kod sjedišta čija je dužina veća od 800mm)

UPOZORENJE: Uvijek koristite sistem za osiguranje u sjedećem položaju.

UPOZORENJE: Prije upotrebe provjerite da li je sedište ili jedinica za sjedenje ili dječje auto sjedište pravilno naleglo.

UPOZORENJE: Ovaj proizvod nije namijenjen za džogiranje ili vožnju skejtom.

VAŽNE INFORMACIJE

- Ova kolica namijenjena su za jedno dijete starosti počev od 0 mjeseci, i težinu do 22 kg.
- Kod korištenja za prevoz novorođenčadi, preporučujemo krajnji donji položaj naslona za leđa/ležeći položaj.
- Kod stavljanja djece u kolica ili uzimanja iz kolica, mora se aktivirati kočnica.
- Maksimalna težina stvari u korpi iznosi 3 kg.
- Maksimalna težina tereta u držaču bočice, džepovima i pretincima za odlaganje ne smij biti veća od 1 kg.
- Ukupna maksimalna težina tereta iznosi 3 kg.
- Svi tereti koji se stave na klizač i na zadnju stranu naslona za leđa i sa strane, utiču na stabilnost kolica.
- Ova dječja kolica konstruisana su za jedno dijete i smiju se koristiti za prevoz samo jednog djeteta.
- Dijelovi pribora koje proizvođač nije odobrio, ne smiju se koristiti.
- Ležaljka za kolica, čija je dužina veća od 800mm (ležaljka), namijenjena je za dijete koje ne sjedi samostalno i koje ne može da se okreće i da se podigne odupiranjem ruku i koljena. Maksimalna težina djeteta: 9 kg. Nije dozvoljen dodatan madrac.
- Koristiti isključivo originalne rezervne dijelove, koje nudi ili preporučuje proizvođač!
- Ne preporučuje se korištenje posebno kupljene platforme.
- Dječja auto sjedišta koja se koriste u kombinaciji sa postoljem, nisu zamjena za kolijevku niti za dječji krevetac. Ako je Vašem djetetu potreban san, trebate ga staviti u odgovarajuću kolijevku ili krevetac.
- Kočnicu koristite uvijek na opisan odn. prikazan način kada zaustavljate kolica.
- Međunožni kaiš koristite uvijek u kombinaciji sa kaišem oko pojasa.
- EN1888-2:2018

NJEGA I ODRŽAVANJE

- Obratite pažnju na oznake teksta.
- Redovno provjeravajte funkciju kočnica, točkova, uređaja za blokiranje, spojnih elemenata, kaiševa i šavova.
- Ne izlažite nikada proizvod jačem suncu.
- Da biste izbjegli nastanak korozije, proizvod mora poslije upotrebe po kiši ili snijegu da se osuši, a točkovi da se podmažu.
- Redovno čistite, nježite i kontrolišite ovaj proizvod.

GARANCIJA

U periodu od 30 dana od datum kupovine provjerite obim isporuke. Isključena je kasnija reklamacija. Garancija se ne daje:

- za istrošenost (pohabanost) i štete usljed pretjeranog naprezanja.
- za štete nastale neadekvatnom ili nenamjenskom upotrebom.
- za štete nastale pogrešnom montažom ili puštanjem u rad.
- za štete usljed nemarnog postupanja ili manjkavog održavanja.
- Korozija: postolje je zaštićeno od korozije. U slučaju pogrešnog održavanja, može se pojaviti mjestimična korozija.
- Točkovi: točkovi za dječja kolica nisu balansirani i zbog toga se može javiti blaga deformacija. Istrošeni točkovi su normalna pojava, kao rezultat habanja.

GEO გაფრთხილება: საბავშვო ეტლი 0-დან+ 22 კგ.-მდე

მნიშვნელოვანია! ყურადღებით წაიკითხეთ ინსტრუქცია და ხელახალი საჭიროებისთვის შეინახეთ.

გაფრთხილება: არასოდეს დატოვოთ ბავშვი უყურადღებოდ.

გაფრთხილება: გამოყენებამდე კიდევ ერთხელ შეამოწმეთ, არის თუ არა ყველა ჩასაკეტი მყარად დაფიქსირებული.

გაფრთხილება: გაარიდეთ ბავშვი ეტლის გახსნა- დაკეცვას უნებლიეთ სხეულის დაზიანების თავიდან ასარიდებლად.

გაფრთხილება: არ მისცეთ ბავშვს ამ პროდუქტით თამაშის უფლება.

გაფრთხილება: გამოიყენეთ უსაფრთხოების ღვედი, როგორც კი ბავშვი დამოუკიდებლად ჯდომას შეძლებს (თუ ეტლის კორპუსზე დასადგამი ბავშვის ჩასაწოლი კალათა 800 მმ.-ზე მეტი სიგრძისაა)

გაფრთხილება: გამოიყენეთ ყოველთვის დამცავი ღვედეები.

გაფრთხილება: შეამოწმეთ მოხმარებამდე, არის თუ არა ბავშვის ჩასაწოლი კალათა, მანქანის საბავშვო სავარძელი ან სასეირნო ჩასაჯდომი ეტლის კორპუსზე სწორად დაფიქსირებული.

გაფრთხილება: ეს პროდუქტი არ არის გათვალისწინებული სირბილის და გორგოლაჭებზე სიარულის დროს.

მნიშვნელოვანი ინფორმაცია

- ეს საბავშვო ეტლი გათვალისწინებულია მხოლოდ ერთ ბავშვზე, 0 თვიდან 22 კგ წონამდე.
- ახალშობილისთვის რეკომენდირებულია საზურგის ბოლომდე გადაწეული/წოლითი პოზიცია.
- ბავშვის ჩასმა- ამოყვანის დროს ეტლის მუხრუჭი ჩაკეტილ მდგომარეობაში უნდა იყოს.
- ეტლის, ნივთების ჩასაღებელი კალათის წონის ამტანობა მაქსიმუმ 3 კგ. შეადგენს.
- ბოთლის სამაგრის, ჩანთის და სხვა დამატებითი ნივთების მაქსიმალური ტევადობა, 1 კგ. არ უნდა აღემატებოდეს.
- ტვირთის მაქსიმალური წონა 3 კგ. არ უნდა აღემატებოდეს.
- ეტლის საწოლურზე, საზურგის უკან, ან ეტლის გვერდებზე ნივთების დაკიდება ქნის ეტლის გადაყრავების საშიშროებას.
- ეს ეტლი მხოლოდ ერთ ბავშვზეა გათვალისწინებული და ამით მხოლოდ ერთი ბავშვის ტრანსპორტირება შესაძლებელია.
- ყოველი დამატებითი აღჭურვილობა, რომელიც პროდუქტის მწარმოებლისგან ნებადართული არ არ არის, არ შეიძლება გამოყენებულ იქნას.
- ეტლზე დასადგმელი ბავშვის საწოლი კალათა, რომლის სიგრძე 800მმ-დეა, გათვალისწინებულია ბავშვებისთვის, რომლებსაც ჯერ კიდევ დამოუკიდებლად ჯდომა, აქეთ- იქით გადატრიალება, ხელებზე დაყრდნობით მდგლა აწევა არ შეუძლიათ. ბავშვის მაქსიმალური წონა 9კგ. არ უნდა აღემატებოდეს. დამატებითი მატრასის გამოყენება დაუშვებელია.
- ეტლის ნაწილებს გამოსაცვლელად გამოიყენეთ მხოლოდ პროდუქტის მწარმოებლის მიერ შემთავაზებული ორიგინალი ნაწილები.
- ცალკე ნაყიდი პლასტფორმის გამოყენებას არ გირჩევთ.
- მანქანის საბავშვო სავარძელი არ არის ბავშვის საწოლის ან სარწევას შემცველი. თუ ბავშვს ძილი მოუნდა, მამინი გირჩევთ ნამდილ საწოლში ჩააწვიოთ.
- როდესაც საბავშვო ეტლი გაჩერებულ მდგომარეობაშია, გამოიყენეთ ყოველთვის ეტლის სამუხრუჭე მექანიზმი აღწერილობის მიხედვით. (იხ. სურათი).
- გამოიყენეთ ერთდროულად, როგორც წელი, აგრეთვე ბეჭების დამფიქსირებელი ღვედი.
- ევროპული სტანდარტის ნორმა: 1888-2:2018

მოვლა და ტექნიკური გადამოწმება

- გათხოვთ დააკვირდეთ ქსოვილის დანახიათებას.
- გათხოვთ გადაამოწმეთ, არის თუ არა მუხრუჭი, ბორბლები, ჩასაკეტი, გადამბის ელემენტები, ქმრის სისტემა და ნაკერები მყობრში.
- მოარიდეთ ეს პროდუქტი ძლიერ მზის სხივებს.
- დაჟანგვის თავიდან ასაცილებლად, ეტლი წვიმიან და თოვლიან ამინდში გამოყენების შემდეგ, შეამშრალეთ და დამცავი ზეთი წაუსეთ.
- ხშირად გაწმინდეთ, გასაუფთავეთ და გადაამოწმეთ პროდუქტი.

მოვლა და ტექნიკური გადამოწმება

- გათხოვთ, ყიდვიდან 30 დღის განმავლობაში ყურადღებით დააკვირდით პროდუქტის სრულყოფილი თუ არა. ამ ვადის გასვლის შემდეგ პროდუქტი უკან არ მიიღება. გარანტია არ ვრცელდება, თუ
 - პროდუქტი გავცეთილია და აღნიშნება დაზიანების კვალი
 - პროდუქტი გამოყენებულია არა დანიშნულებისამებრ
 - ზარალი გამოწვეულია არასწორი დამონტაჟებით და ისე ხმარებაში გამოყენებით
 - ზარალი გამოწვეულია მოუვლელობის და ტექნიკური გაუმართაობის გამო
 - პროდუქტი დაზიანებულია: ეტლის კორპუსი დამუშავებულია ჟანდამცავით. მიუხედავად ამისა, სათანადო ტექნიკური გადამოწმების და მოვლის გარეშე, შესაძლებელია პროდუქტს ჟანგი გაუჩნდეს.
 - ბორბლების გავცეთილია. საბავშვო ეტლის ბორბლები ბალანსირებული არ არის, ამიტომ მათ შეიძლება მსუბუქად არათანაბრი მოძრაობა ეტყობოდეს.

МК ПРЕДУПРЕДУВАЧКИ НАПОМЕНИ – ДЕТСКА КОЛИЧКА 0+ ДО 22 КГ

ВАЖНО – Да се прочита внимателно и да се зачува за подоцнежнo прелистување!

ВНИМАНИЕ: Децата да не се оставаат без надзор.

ВНИМАНИЕ: Осигурајте се пред употребата дека сите брави се заклучени.

ВНИМАНИЕ: Осигурајте се дека детето при расклопувањето и склопувањето на количката се наоѓа на оддалеченост, со цел да се избегнат повреди.

ВНИМАНИЕ: Не му дозволувајте на детето да си игра со овој производ.

ВНИМАНИЕ: Користете сигурносен појас кога детето ќе научи само да седи (кај корпа за количка со должина поголема од 800 мм)

ВНИМАНИЕ: Секогаш да се користи системот за наслонување.

ВНИМАНИЕ: Да се провери дали корпата, седлото или детското седиште за автомобил пред употребата се соодветно прицврстени.

ВНИМАНИЕ: Овој производ не е наменет за џогирање или возење скејтборд.

ВАЖНИ ИНФОРМАЦИИ

- Оваа количка е наменета за 1 дете на возраст од 0 месеци и тежина до 22 кг.
- За новороденчиња се препорачува најдолната позиција на наслонот/лежечката позиција.
- При седнување или вадење на децата мора да се активира кочницата за паркирање.
- Максималната дозволена тежина на корпата изнесува 3 кг.
- Максималната дозволена тежина за држачи за шишенца, торби и резервни прегради не треба да надмине 1 кг.
- Максималната тежина на оптоварување на сите товари изнесува 3 кг.
- Сиот товар ставен на рацката за буткање, на задната страна од наслонот или странично на количката може да ја поремети стабилноста на детската количка.
- Количката е конструирана за деца и смее да се употребува исклучиво за транспорт на деца
- Приборот што не е дозволен од страна на производителот, не смее да се користи.
- Корпата за количка со должина помала од 800 мм (мини-корпа) е наменета за бебе што не може самостојно да седи, да се врти или да се исправи на раце или на колена. Максимална тежина на дете: 9 кг. Не е дозволено поставување на дополнителен душек.
- Користете исклучиво само оригинални резервни делови, кои што ги нуди или препорачува производителот!
- Не се препорачување користење на дополнително купена платформа.
- Детските седишта за автомобил што се користат заедно со соодветен рам, не се замена за колепка или за детско креветче. Доколку на Вашето дете му е потребен сон, тогаш треба да го ставите во соодветна колепка или креветче.
- Користете ја кочницата за паркирање како што е опишано односно како што е прикажано на сликата, кога сакате да ја запрете количката.
- Раменскиот појас треба да се користи во комбинација со појасот за половината.
- EN1888-2:2018

НЕГА И ОДРЖУВАЊЕ

- Ве молиме да внимавате на текстилната ознака.
- Ве молиме редовно да ја контролирате функционалноста на кочниците, тркалата, бравите, сврзните елементи, ременските системи и шавовите.
- Производот да не се изложува на силно сончево зрачење.
- За да се спречи рѓа, производот по неговото користење на дожд или снег треба да се исуши, а тркалата треба да се одржуваат со средство за подмачкување.
- Производот треба редовно да се чисти, негува и контролира.

ГАРАНЦИЈА

Ве молиме да го проверите обемот на испораката во следните 30 дена по купувањето, секоја подоцнежна рекламација е исклучена. Не преземаме гаранција за

- Амортизација (абење) и оштетување од прекумерно користење
- Штети настанати како последица на несоодветна или неприкадна употреба
- Штети настанати како последица на неправилна монтажа или ставање во погон
- Штети настанати како последица на небрежно ракување или немарно одржување
- Рѓа: Рамот на количката е третиран за заштита од рѓа. Во случај на немарно одржување, на одредени места може да се појави рѓа.
- Тркала: Тркалата на детската количка не се центраат и оттука може да дојде до благ деформитет на истите. Истрошените гуми претставуваат природна амортизација (абење).

TR 0+ İLA 22 KG BEBEK ARABALARI İÇİN UYARICI BİLGİLER

ÖNEMLİ – Dikkatle okuyun ve ileride başvurmak için saklayın!

UYARI: Çocuğu hiçbir zaman gözetimsiz bırakmayın.

UYARI: Kullanmadan önce tüm kilit düzenerlerinin kapalı olduğundan emin olun.

UYARI: Yaralanmaları önlemek için bebek arabasını açarken ya da katlarken çocuğun yakınlarda olmamasına dikkat edin.

UYARI: Çocuğun bu ürünle oynamasına izin vermeyin.

UYARI: Çocuk kendiliğinden oturmaya başlar başlamaz bir emniyet kemeri kullanın (800 mm üzerinde uzunluğa sahip portbebe için)

UYARI: Daima çocuk emniyet kemeri sistemini kullanın.

UYARI: Kullanım öncesi portbebe, oturma ünitesi veya oto koltuğunun yerine tam oturduğu kontrol edilmelidir.

UYARI: Bu ürün koşu veya tekerlekli paten için uygun değildir.

ÖNEMLİ BİLGİLER

- Bu bebek arabası doğumdan 22 kg ağırlığa kadar 1 çocuk için uygundur.
- Yenidoğanlar için kullanıldığında sırt kısmının en alt pozisyonu/yatma pozisyonu önerilmektedir.
- Çocukları arabaya koyarken ve çıkarırken tekerlek frenine basılmış olmalıdır.
- Sepetin maks. yük kapasitesi 3 kg'dır.
- Biberon tutucu, çanta ve bölmelerin maks. yükü 1 kg'yi geçmemelidir.
- Tüm yükler için maksimum yük kapasitesi 3 kg'dır.
- Bebek arabasının sürme kolu, sırt kısmının arka tarafı ve yan taraflarına asılan yükler bebek arabasının durma güvenliğini olumsuz etkiler.
- Bu bebek arabası tek bir çocuk için tasarlanmıştır ve tek bir çocuğu taşımak için kullanılabilir.
- Üretici tarafından onaylı olmayan aksesuarlar kullanılamaz.
- Uzunluğu 800 mm altında olan portbebe kendiliğinden oturamayan, yana yuvarlanamayan ve elleri/dizleri üzerinde kendini tutamayan çocuklar için uygundur. Çocuğun maksimum ağırlığı: 9 kg. Ek şilte kullanılması yasaktır.
- Sadece üretici tarafından satılan veya önerilen orijinal yedek parçaları kullanın!
- İlaveten satın alınan bir platformun kullanılması tavsiye edilmemektedir.
- Tekerlekli araba ile birlikte kullanılan oto koltuklarının portbebe ya da yatak görevi görmediğini unutmayın. Çocuğunuz uykusu geldiğinde uygun portbebe veya uygun bir yatağa yatırılmalıdır.
- Bebek arabasını park ettiğinizde daima tekerlek frenini tarif edildiği ya da gösterildiği gibi kullanın.
- Bacak arası kemeri daima bel kemeriyle birlikte kullanın.
- EN1888-2:2018

KORUYUCU BAKIM VE TEMİZLİK

- Lütfen tekstil işaretlerini dikkate alın.
- Frenlerin, tekerleklerin, kilit düzenerlerinin, bağlantı elemanlarının, kemer sistemlerinin ve dikişlerin işlevselliğini lütfen kontrol edin.
- Ürünü uzun süre yoğun güneş ışınlarına maruz bırakmayın.
- Paslanmaları önlemek için yağmuru veya karlı havada kullanıldıktan sonra ürünün kurulanması ve tekerleklerle yağlayıcı madde uygulanması gerekir.
- Bu ürünü düzenli bir şekilde temizleyin, koruyucu bakımını yapın ve kontrol edin.

HASARSIZLIK GÜVENCESİ

Teslimat kapsamını satın aldıktan sonra 30 gün içerisinde lütfen kontrol edin; daha sonra ileri sürülen şikâyetler kabul edilmez. Aşağıda belirtilen durumlar hasarsızlık güvencesine tabi değildir:

- Yıpranma belirtileri (aşınma) ve aşırı kullanımdan ötürü oluşan hasarlar
- Uygun olmayan ve usulüne aykırı kullanımdan ötürü oluşan hasarlar
- Hatalı montaj veya onarımdan ötürü oluşan hasarlar
- Bakımın ihmal edilmesi veya periyodik bakımın yetersiz yapılmasından ötürü oluşan hasarlar
- Paslanma: Çerçeve paslanmaya karşı korunmuştur. Periyodik bakımın hatalı yapılması sonucunda paslanma görülebilir.
- Tekerlekler: Bebek arabası tekerleklerinin balans ayarı yapılmadığından hafif eksantriklik gösterebilirler. Yıpranan tekerlekler doğal aşınma belirtileridir.

SK UPOZORNENIE PRE DETSKÝ KOČÍK 0+ DO 22 KG

DÔLEŽITÉ – Starostlivo čítajte a uschovajte pre budúce použitie!

VAROVANIE: Nikdy dieťa nenechávajte bez dozoru.

VAROVANIE: Pred použitím sa uistite, že sú všetky poistky zaistené.

VAROVANIE: Aby ste zabránili prípadným úrazom, uistite sa, že sa dieťa pri rozkladaní a skladaní kočíka nachádza v bezpečnej vzdialenosti.

VAROVANIE: Nenechávajte deti, aby si s týmto výrobkom hrali.

VAROVANIE: Hneď ako dokáže dieťa samostatne sedieť, použite bezpečnostný pás (u vaničiek dlhších než 800mm).

VAROVANIE: Vždy používajte zadržiaci systém.

VAROVANIE: Pred použitím sa uistite, že je vanička, sedačka alebo detská autosedačka riadne zaistená.

VAROVANIE: Tento výrobok nie vhodný pre jogging alebo korčuľovanie na kolieskových kurčuliach.

DÔLEŽITÉ INFORMÁCIE:

- Tento kočík je vhodný pre jedno dieťa od narodenia (0+ mesiacov) až do hmotnosti 22 kg.
- Pre novorodenca odporúčame nastaviť chrbtovú opierku do najnižšej polohy, do polohy ležmo.
- Pri vkladaní a vyberaní dieťaťa musí byť kočík zabrzdzený (parkovacou brzdou).
- Maximálne zaťaženie košíka činí 3 kg.
- Maximálne zaťaženie pre držiak fliaš, tašky a úložný priestor nesmie prekročiť 1 kg.
- Maximálne zaťaženie nákladním je 3 kg.
- Akékoľvek zaťaženie rúkavate, zadnej strany chrbtovej opierky a boku kočíka ovplyvňujú jeho stabilitu.
- Tento kočík je konštruovaný pre jedno dieťa a môže byť používaný len na prepravu jedného dietata.
- Nepoužívajte príslušenstvo kočíka, ktoré nebolo schválené výrobcom.
- Vanička detského kočíka kratšie ako 800 mm je vhodná pre deti, ktoré nevedia samostatne sedieť, neotáčajú sa a nezdvihnú sa na ruky a kolena. Maximálna hmotnosť dietata: 9 kg. Nie je dovolené pridávať ďalšie matrace.
- Používajte výhradne náhradné diely, ponúkané alebo odporúčané výrobcom!
- Neodporúčame použitie dokúpeného stúpadla/plošiny za kočík.
- Detské autosedačky, ktoré je možné používať s podvozkom kočíka, nenahrádzajú ani kolísku, nieto detskú postielku. Ak chce vaše dieťa spať, mali by ste ho položiť do vhodnej kolísky alebo postielky.
- Pri parkovaní kočíka vždy použite parkovaciu brzdú, tak ako bolo popísané, respektíve zobrazené.
- Pás medzi nohy používajte vždy spoločne s pásom okolo bokov/bedier.
- EN1888-2:2018

STAROSTLIVOSŤ A ÚDRŽBA

- Vezmite na vedomie štítkov s označenia textilu.
- Pravidelne prosím kontrolujte funkčnosť brzd, kolies, poistiek, spojovacích dielov, bezpečnostných pásov a švov.
- Výrobok nevystavujte zvýšenému snečnému žiareniu.
- K zamedzeniu korózie je nutné výrobok po jeho užití za dažda alebo snehu osušiť a kolesá ošetriť mazacími prostriedkami.
- Výrobok pravidelne čistite, ošetríte a kontrolujte.

ZÁRUKA

Dodávku prosím skontrolujte v priebehu nasledujúcich 30-tich dní od dátumu zakúpenia, na neskoršie reklamácie nebude brány ohľad.

Záruku nie je možné uplatniť

- Prejavy opotrebenie a poškodenia z dôvodu nadmerného zaťaženia/namáhanie
- Poškodenia spôsobené nesprávnym a neprimeraným používaním
- Poškodenia spôsobené chybnou montážou a uvedením do prevádzky
- Poškodenia spôsobené nedbanlivým konaním alebo nedostatočnou údržbou
- Korózia: Podvozok je ošetrený proti korózii. Nesprávnou údržbou môže dôjsť k výskytu korózie.
- Kolesá: Kolesá kočíka nie sú sčyvážená a môžu preto vykazovať ľahkú deformáciu. Zjazdené kolesá sú prirodzeným opotrebovaním.

UA ПОПЕРЕДЖУВАЛЬНІ ВКАЗІВКИ ДИТЯЧА КОЛЯСКА 0+ ДО 22 КГ

ВАЖЛИВО – Уважно прочитати і зберігати для подальшого використання!

ПОПЕРЕДЖЕННЯ: Ніколи не залишайте дитину без нагляду.

ПОПЕРЕДЖЕННЯ. Перед використанням переконайтеся, щоб всі блокуючі пристрої / засувки були закриті.

ПОПЕРЕДЖЕННЯ. Щоб уникнути травм, переконайтеся, щоб під час розкладання і складання коляски дитина перебувала поза зоною досяжності.

ПОПЕРЕДЖЕННЯ. Не дозволяйте дитині грати з цим продуктом.

ПОПЕРЕДЖЕННЯ: Після того, як дитина навчиться самостійно сидіти, користуйтеся ременем безпеки (при знімній частині дитячої коляски довжиною понад 800 мм)

ПОПЕРЕДЖЕННЯ: Завжди використовуйте утримувальну систему.

ПОПЕРЕДЖЕННЯ. Перед використанням переконайтеся, щоб знімна частина дитячої коляски, блок сидіння або дитяче автомобільне крісло належним чином увійшли в канавку фіксатора і були заклацнуті.

ПОПЕРЕДЖЕННЯ. Цей продукт не годиться для використання під час бігу або катання на скейтах.

ВАЖЛИВА ІНФОРМАЦІЯ

- Ця дитяча коляска розрахована на 1 дитину віком від 0 місяців вагою до 22 кг.
- При використанні для новонароджених рекомендується найнижче положення спинки / положення лежачи.
- При вкладанні і викаданні дитини повинно бути включене стоянкове гальмо.
- Максимальна вага вантажу для корзини становить 3 кг.
- Максимальна вага для тримачів пляшок, сумок і відсіків для зберігання іншого багажу не повинна перевищувати 1 кг.
- Максимальна вага всіх завантажуваних вантажів складає 3 кг.
- Всі вантажі, розміщені на ручці-шттовачу, а також на зворотному боці спинки і з боків дитячої коляски, впливають на стійкість коляски.
- Ця дитяча коляска призначена для однієї дитини і може використовуватися для перевезення тільки однієї дитини.
- Аксесуари, які не мають допуску виробника, використовувати не дозволяється.
- Знімна частина дитячої коляски довжиною менше 800 мм (корзина для немовляти) призначена для дитини, яка ще не вміє самостійно сидіти, повертатися на бік і вставати на карачки. Максимальна вага дитини: 9 кг. Додатковий матрац не допускається.
- Використовуйте тільки оригінальні запасні частини, пропонувані або рекомендовані виробником!
- Використання додаткової придбані платформи не рекомендується.
- Дитячі автомобільні крісла, використовувані в поєднанні з ходовою частиною, не замінюють ні коліски, ні дитячого ліжечка. Якщо Ваша дитина має потребу уві сні, її слід помістити для цього в підходящу коліску або ліжечко.
- Завжди використовуйте стоянкове гальмо при парковці коляски, як це описано або зображено на малюнку.
- Використовуйте ремінь промежини завжди в поєднанні з поясним ременем безпеки.
- EN1888-2:2018

ДОГЛЯД І ОБСЛУГОВУВАННЯ

- Прохання звертати увагу на текстильне маркування.
- Прохання регулярно перевіряти функціональність гальм, коліс, блокуючих пристроїв / засувок, кріпильних елементів, ремінних систем і швів.
- Не піддавайте продукт впливу сильного сонячного світла.
- Щоб уникнути іржі, після використання під дощем або при снігопаді продукт потрібно висушити і змастити колеса мастильним засобом.
- Регулярно проводьте чистку, догляд і контроль цього продукту.

ГАРАНТІЯ

Прохання перевірити обсяг поставки протягом наступних 30 днів після покупки, пізніша рекламація виключається.

Гарантія не приймається при:

- ознаках зношування (знос) і пошкодженнях через надмірне використання
- пошкодженнях внаслідок неналежного або неправильного використання
- пошкодженнях внаслідок неправильного монтажу або введення в експлуатацію
- пошкодженнях внаслідок недбалого поводження або відсутності обслуговування
- Іржа: Рама піддавалась антикорозійній обробці. У разі неправильного обслуговування можуть виникнути плями іржі.
- Колеса: Балансування коліс дитячої коляски не проводилося. Тому вони можуть бути злегка деформовані. Зношені під час їзди колеса є звичайними ознаками зносу.

CZ UPOZORNĚNÍ PRO DĚTSKÝ KOČÁREK 0+ DO 22 KG

DŮLEŽITÉ – Pečlivě čtěte a uschovejte pro budoucí použití!

VAROVÁNÍ: Nikdy dítě nenechávejte bez dozoru.

VAROVÁNÍ: Před použitím se ujistěte, že jsou všechny pojistky zajištěny.

VAROVÁNÍ: Abyste zabránili případným úrazům, ujistěte se, že se dítě při rozkládání a skládání kočárku nachází v bezpečné vzdálenosti.

VAROVÁNÍ: Nenechávejte děti, aby si s tímto výrobkem hrály.

VAROVÁNÍ: Jakmile dokáže dítě samostatně sedět, použijte bezpečnostní pás (u korbíček delších než 800mm).

VAROVÁNÍ: Vždy používejte zádržný systém.

VAROVÁNÍ: Před použitím se ujistěte, že je korbíčka, sedačka nebo dětská autosedačka řádně zajištěna.

VAROVÁNÍ: Tento výrobek není vhodný pro jogging nebo bruslení na kolečkových bruslích.

DŮLEŽITÉ INFORMACE

- Tento kočárek je vhodný pro jedno dítě od narození (0+ měsíců) až do hmotnosti 22 kg.
- Pro novorozence doporučujeme nastavit záđovou opěrku do nejnižší polohy, do polohy vleže.
- Při vkládání a vyjímání dítěte musí být kočárek zabrzděn (parkovací brzdou).
- Maximální zatížení košíku činí 3 kg.
- Maximální zatížení pro držák lahvi, tašky a úložný prostor nesmí překročit 1 kg.
- Maximálně zatažení nákladním je 3 kg.
- Veškerá zatížení rukojeti, zadní strany záđové opěrky a boku kočárku ovlivňují jeho stabilitu.
- Tento kočárek je konstruován pro jedno dítě a může být používán pouze pro přepravu jednoho dítěte.
- Nepoužívejte příslušenství kočárku, které nebylo schváleno výrobcem.
- Korbíčka dětského kočárku kratší jak 800 mm je vhodná pro děti, které neumějí samostatně sedět, neotáčejí se a nezvednou se na ruce a kolena. Maximální hmotnost dítěte: 9 kg. Není dovoleno přidávat další madraci.
- Používejte výhradně náhradní díly nabízené nebo doporučené výrobcem!
- Nedoporučujeme použití dokoupeného stupátka/plošiny za kočárek.
- Dětské autosedačky, které je možno používat s podvozkem kočárku, nenahrazují ani kolébku, natož dětskou postýlku. Chce-li vaše dítě spát, měli byste jej položit do vhodné kolébky nebo postýlky.
- Při parkování kočárku vždy použijte parkovací brzdu, tak jak bylo popsáno, respektive zobrazeno.
- Pás mezi nohy použijte vždy společně s pásem kolem boků/kýčl.
- EN1888-2:2018

PÉČE A ÚDRŽBA

- Vezměte prosím na vědomí štítek s označení textilu.
- Pravidelně prosím kontrolujte funkčnost brzd, kol, pojistek, spojovacích dílů, bezpečnostních pásů a švů.
- Výrobek nevystavujte zvýšenému slunečnímu záření.
- K zamezení koroze je nutné výrobek po jeho užití za deště nebo sněhu osušit a kola ošetřit mazacími prostředky.
- Výrobek pravidelně čistěte, ošetřujte a kontrolujte.

ZÁRUKA

Dodávku prosím zkontrolujte v průběhu následujících 30 dnů od data zakoupení, na pozdější reklamace nebudeme brán zřetel. Záruku nelze uplatnit:

- Projevy opotřebení a poškození z důvodu nadměrného zatížení/namáhání
- Poškození způsobená nesprávným a nepřiměřeným používáním
- Poškození způsobená chybnou montáží a zprovozněním
- Poškození způsobená nedbalým jednáním nebo nedostatečnou údržbou
- Koroze: Podvozek je ošetřen proti korozi. Nesprávnou údržbou může dojít k výskytu koroze.
- Kola: Kola kočárku nejsou vyvážená a mohou proto vykazovat lehkou deformaci. Sjetá kola jsou přirozeným opotřebením.

H FIGYELMEZTETÉSEK BABAKOCSI 0+ -TÓL 22 KG-IG

FONTOS - Gondosan olvassa el és őrizze meg későbbi átolvasás céljából!

FIGYELEM: Soha ne hagyja gyermekét felügyelet nélkül!

FIGYELEM: Használat előtt bizonyosodjon meg arról, hogy az összes zár be van zárva.

FIGYELEM: A sérülések elkerülése érdekében bizonyosodjon meg arról, hogy a gyermek a babakocsi kinyitásakor és összecsukásakor nincs a babakocsi közelében.

FIGYELEM: Ne engedje, hogy gyermeke játsszon ezzel a termékkel.

FIGYELEM: Mihelyt gyermeke önállóan ülni tud, használja a biztonsági övet (több mint 800 mm hosszúságú babakocsi kiegészítő rész esetében)

FIGYELEM: Mindig használja az utas-biztonsági rendszert.

FIGYELEM: Ellenőrizni kell, hogy a babakocsi kiegészítő rész vagy az ülés vagy az autós gyermekülés használat előtt bepattant-e.

FIGYELEM: Ez a termék nem alkalmas a futáshoz vagy a görkorcsolyázáshoz.

FONTOS INFORMÁCIÓK

- Ez a babakocsi 1 gyermek számára alkalmas 0 évestől 22 kg-ig.
- Újszülöttek esetében a háttámla / fekvőhelyzet legalsó pozíciója ajánlott.
- Mialatt a gyermeket befektetni és kiveszi, a rögzítő féket be kell húzni.
- A kosár maximális terhelési súlya 3 kg.
- Az üvegkartó, a táskák és a tároló rekeszek maximális terhelési súlya nem lépheti át az 1 kg-ot.
- Az összes teher maximális terhelési súlya 3 kg.
- A toló részen és háttámla hátsó részén, valamint a babakocsi oldalán elhelyezett összes súly befolyásolja a babakocsi stabilitását.
- Ezt a babakocsit egy gyermek számára tervezték és csak egy gyermek szállítására használható fel.
- A gyártó által nem engedélyezett tartozékokat nem szabad felhasználni.
- Egy 800 mm-nél rövidebb babakocsi kiegészítő rész (mózeskosár) csak olyan gyermek számára alkalmas, aki még nem tud önállóan ülni, megfordulni és kezére és térdére feltámaszkodni. A gyermek maximális súlya: 9 kg. Még egy további matrac nem megengedett.
- Kizárólagosan csak eredeti, a gyártó árukinálatában szereplő vagy általa ajánlott pótalkatrészeket használjon fel!
- Egy a babakocsihoz vásárolt testvérfellépő használata nem ajánlott.
- Azok az autós gyerekülések, melyekhez toható váz használható, nem helyettesítik se a bölcsőt, se a kiságyat. Ha gyermekének alvási szüksége, akkor erre alkalmas bölcsőbe vagy ágyba kell fektetni.
- Ha a babakocsit leállítja, mindig használja a rögzítő féket a leírás, ill. a rajz szerint.
- Az ágyékhevedert mindig csak a kétpontos biztonsági övvel együtt használja.
- EN1888-2:2018

ÁPOLÁS ÉS KARBANTARTÁS

- Kérjük, vegye figyelembe a textílcímkeztést.
- Kérjük, rendszeresen ellenőrizze a fékek, kerekek, zárok, kötőelemek, övrendszerek és varratok működőképességét.
- A terméket ne tegye ki erős napsugárzásnak.
- A rozsdásodás elkerülése érdekében esőben vagy hóban való használat után a terméket meg kell szárítani és a kerekeket kenőanyaggal karbantartani.
- Rendszeresen tisztítsa, ápolja és ellenőrizze ezt a terméket.

JÓTÁLLÁS

Kérjük, a szállítmányozás tartalmát a vásárlási dátum utáni 30 napon belül ellenőrizze, a későbbi reklamáció kizárt. Jótállást nem vállalunk

- Kopás (elhasználódás) és károsodás túlzott igénybevétel által
- Nem megfelelő vagy szakszerűtlen használat által keletkezett károk
- Hibás összeszerelés vagy üzembe helyezés által keletkezett károk
- Hananyag kezelés vagy hiányos karbantartás által keletkezett károk
- Rozsda: A vázat rozsdásodás elleni védelemmel látták el. Hibás karbantartás során előfordulhat, hogy rozsdafoltok jelennek meg.
- Kerekek: A babakocsi kerekei nincsenek kiegyensúlyozva és ezért enyhe ovális eldeformálódás mutatkozhat rajtuk. A kopott kerék természetes elhasználódási jelenség.

PL WSKAZÓWKI DOT. WÓZKA DZIECIĘCEGO 0+ DO 22 KG

WAŻNE – Dokładnie przeczytać wskazówki i zachować, by móc w przyszłości sprawdzić potrzebne informacje!

OSTRZEŻENIE: Nie pozostawiać dziecka bez opieki.

OSTRZEŻENIE: Przed użyciem upewnić się, czy wszystkie blokady i zabezpieczenia są zamknięte.

OSTRZEŻENIE: Upewnić się, czy podczas rozkładania i składania wózka dziecko znajduje się w bezpiecznej odległości, wykluczającej niebezpieczeństwo obrażeń ciała.

OSTRZEŻENIE: Nie należy pozwalać dziecku bawić się wózkiem.

OSTRZEŻENIE: Gdy dziecko potrafi samodzielnie siedzieć, należy stosować pas bezpieczeństwa (w przypadku zabudowy wózka dłuższej niż 800 mm)

OSTRZEŻENIE: Zawsze używać systemu zabezpieczającego dziecko przed wypadnięciem z wózka.

OSTRZEŻENIE: Należy upewnić się, że gondola wózka, siedzenie spacerówki lub fotelik dziecięcy są stabilnie zamocowane.

OSTRZEŻENIE: Wózek nie nadaje się do joggingu lub jazdy na rolkach.

WAŻNE INFORMACJE

- Wózek przeznaczony jest dla 1 dziecka od urodzenia do osiągnięcia masy ciała 22 kg.
- W przypadku noworodków zalecany jest wybór najniższej pozycji oparcia/pozycji leżącej.
- Przy wkładaniu i wyjmowaniu dziecka z wózka należy zablokować hamulec postojowy.
- Maksymalne obciążenie koszyka wynosi 3 kg.
- Maksymalne obciążenie uchwytu na butelkę, kieszeni i schowków nie może przekraczać 1 kg.
- Maksymalny łączny ciężar przewożonego bagażu wynosi 3 kg.
- Wszystkie obciążenia zawieszane lub umieszczone na rączce, z tyłu oparcia i po bokach wózka mają negatywny wpływ na jego stabilność.
- Konstrukcja wózka przewidziana jest do przewożenia tylko jednego dziecka.
- Nie można stosować osprzętu i dodatkowych elementów, które nie zostały zatwierdzone przez producenta.
- Gondola o długości mniejszej niż 800mm jest przeznaczona dla dziecka, które nie potrafi samodzielnie siedzieć, obracać się oraz podnosić na rękach i kolanach. Maksymalna waga dziecka: 9 kg. Stosowanie dodatkowego materaca jest niedopuszczalne.
- Stosować wyłącznie oryginalne części zamienne oferowane lub zalecane przez producenta!
- Nie zaleca się stosowania dodatkowej dostawki-platformy.
- Foteliki samochodowe używane w połączeniu z stelażem jezdny nie zastępują kołyski ani łóżeczka dziecięcego. Do spania należy układać dziecko w kołysce lub odpowiednim łóżeczku.
- Stojący wózek zawsze zabezpieczać hamulcem postojowym w przedstawionym na rysunku lub opisanym sposob.
- Pas krokowy stosować zawsze w połączeniu z pasem biodrowym.
- EN1888-2:2018

PIELĘGNACJA I KONSERWACJA

- Prosimy zwrócić uwagę na symbole na metce materiału poszycia wózka.
- Prosimy regularnie sprawdzać działanie hamulców, kół, blokad, połączeń, pasów i stan szwów.
- Nie wystawiać wózka na intensywne działanie promieni słonecznych.
- Aby uniknąć pojawienia się rdzy, po używaniu wózka w deszczu lub śniegu należy go wysuszyć i przesmarować kółka.
- Regularnie czyścić, pielęgnować i sprawdzać wózek.

GWARANCJA

Prosimy sprawdzić stan wózka w ciągu 30 dni od daty zakupu. Późniejsze reklamacje nie będą uwzględniane.

Gwarancja nie obejmuje:

- śladów zużycia i uszkodzeń spowodowanych przez nadmierne obciążenie
- szkód spowodowanych niezgodnym z przeznaczeniem lub niewłaściwym użytkowaniem
- uszkodzeń wynikających z nieprawidłowego montażu lub uruchomienia
- uszkodzeń spowodowanych brakiem dbałości lub niewłaściwą konserwacją
- rdza: stelaż jest zabezpieczony przed korozją; w przypadku niewłaściwej konserwacji mogą pojawić się ślady rdzy
- kółka: kółka wózków dziecięcych nie są wyważane i w związku z tym mogą wystąpić nieznaczne objawy nierównego toczenia się; zużyte opony są naturalnym zjawiskiem wynikającym z eksploatacją

EST OHUINFO LAPSEVANKRI 0+ KUNI 22 KG KOHTA

TÄHTIS! - Lugege juhend hoolikalt läbi ja hoidke see hilisemaks kasutamiseks alles!
HOIATUS. Ärge jätke last mitte kunagi järelevalveta.

HOIATUS. Veenduge enne vankri kasutamist, et kõik lukustused oleksid sulgunud.

HOIATUS. Veenduge selles, et teie laps oleks vankri lahti- ja kokkupanemisel sellest piisavalt kaugel, et vältida tema vigastamist.

HOIATUS. Ärge laske oma lapsel tootega mängida.

HOIATUS. Kasutage turvavööd, niipea kui laps suudab iseseisvalt istuda (vankrikorvi puhul, mis on pikem kui 800 mm).

HOIATUS. Kasutage alati kinnitussüsteemi.

HOIATUS. Tuleb kontrollida, et enne vankri kasutamist oleks vankrikorv või isteosa õigesti fikseerunud.

HOIATUS. See toode ei sobi ei sörkjooksuks ega rulluisutamiseks.

TÄHTIS INFO

- See lapsevanker sobib lastele vanuses alates 0 kuust kuni kaaluni 22 kg.
- Vankri kasutamisel vastsündinu jaoks soovatakse seljatoe kõige alumist asendit / lamamisasendit.
- Lapse vankrisse panekul ja vankrist väljavõtmisel peab käsipidur peal olema.
- Korvi maksimaalne lubatud kaal on 3 kg.
- Pudelihoidjate, kottide ja teiste lisatarvikute maksimaalne lubatud kaal ei tohi ületada 1 kg.
- Kõigi kaasasolevate asjade maksimaalne lubatud kaal on 3 kg.
- Kõik lükkandmehhanismi ja seljatoe tagakülje külge ning lapsevankri külgedele pandud raskused mõjutavad seda, kui kindlalt lapsevanker püsti seisab.
- See lapsevanker on konstrueeritud lapse jaoks ja seda tohib kasutada üksnes lapse transportimiseks.
- Keelatud on kasutada tarvikuid, mis ei ole tootja poolt lubatud.
- Vankrikorv, mis on lühem kui 800 mm (beebi vankrikorv), sobib ainult lapsele, kes ei suuda ise veel istuda, küljele keerata ega kätele ja põlvedele toetuda. Lapse maksimaalne kaal: 9 kg. Lisamadratsit ei tohi kasutada.
- Kasutage üksnes tootja poolt pakutud või soovitatud originaalvaruosid!
- Juurdeostetud platvormi ei soovitata kasutada.
- Auto turvaiste, mida kasutatakse koos raamiga, ei asenda ei hälli ega voodit. Kui teie laps peaks magama, siis pange ta selleks sobivasse hälli või voodisse.
- Kasutage alati käsipidurit nii nagu kirjeldatud või pildil kujutatud, kui te panete lapsevankri paika.
- Kasutage jalgevaherihma alati koos vaagnarihmaga.
- EN1888-2:2018

HOOLDUS

- Palun järgige tekstiilmärgistust.
- Palun kontrollige, kas pidurid, rattad, lukustusmehhanismid, kinnituselemendid, võösüsteemid ja õmblused on terved ja töökorras.
- Ärge jätke toodet tugevama päikesekiirguse kätte.
- Rooste vältimiseks tuleb toode pärast selle vihma või lume käes kasutamist kuivatada ja rattaid tuleb määrdeainetega määrada.
- Puhastage, hooldage ja kontrollige seda toodet regulaarselt.

GARANTII

Palun kontrollige tarnekomplekti terviklikkust pärast ostukuupäeva järgneva 30 päeva jooksul, hilisem reklamaatsioon on välistatud. Garantii ei kehti järgmistel puhkudel:

- Vankri liigsest kasutamisest tingitud kulumisilmingud (kulumine) ja kahjud.
- Sobimatust või asjatundmatust kasutamisest tingitud kahjud
- Väärast paigaldamisest või kasutuselevõtust tingitud kahjud
- Hooletust käitlemisest või puudulikust hooldusest tingitud kahjud
- Rooste: vankri raam on rooste tekke vastu töödeldud. Väära hoolduse korral võivad tekkida roostekohad.
- Rattad: lapsevankri rattad ei ole tasakaalustatud ja nad võivad seetõttu liikuda veidi ebaühtlaselt. Kulunud rataste puhul on tegemist loomuliku kulumisilminguga.

LV BRĪDINĀJUMI BĒRNU RATIŅI 0+ LĪDZ 22 KG

SVARĪGI – Rūpīgi izlasīt un saglabāt vēlākam ieskatam!

BRĪDINĀJUMS: Nekad neatstāt bērnu bez uzraudzības.

BRĪDINĀJUMS: Pirms lietošanas pārlicināties, ka visi fiksatori ir nofiksēti.

BRĪDINĀJUMS: Pārlicināties, ka, saliekšanas transportēšanai bridī, bērns atrodas drošā attālumā no ratiņiem, lai bērnu nesavainotu.

BRĪDINĀJUMS: Neļaut bērnam spēlēties ar ražojumu.

BRĪDINĀJUMS: Lietot drošības siksnu, līdzko bērns prot sēdēt (attiecas uz bērnu ratiņu kolbām, kuru garums ir virs 800 mm).

BRĪDINĀJUMS: Vienmēr izmantot turētāju, kas pasargā bērnu, lai viņš neizkrit no ratiņiem.

BRĪDINĀJUMS: Pirms lietošanas pārbaudīt, vai bērnu ratiņu kolba vai sēdekļītis, vai autosēdekļītis ir pareizi nofiksēts.

BRĪDINĀJUMS: Konkrētie ratiņi nav piemēroti, lai ar tiem skrietu vai skeitotu.

SVARĪGA INFORMĀCIJA

- Konkrētie bērnu ratiņi ir paredzēti 1 bērnam no 0 mēnešu vecuma līdz bērns sasniedz 22 kg svaru.
- Guldot tajos jaundzimušo, muguras balstu/guļas stāvokli ieteicams noregulēt apakšējā pozīcijā.
- Pirms bērnu ieliek ratiņos un izņem no tiem, nofiksē strāvbremzi.
- Grozs paredzēts maksimāli 3 kg.
- Pudeļu un somu turētājs, un pārējās kabatas paredzētas maksimāli 1 kg.
- Maksimālais mantu kopējais svars 3 kg.
- Visi, aiz bērnu ratiņu muguras balsta un sāniem piestiprinātie priekšmeti negatīvi ietekmē ratiņu stabilitāti.
- Konkrētie bērnu ratiņi ir konstruēti tikai viena bērna transportēšanai.
- Neizmantojot ražotāja nelicencētas detaļas/aksesuārus.
- Bērnu ratiņu kolba, kas sāka par 800 mm (jaundzimušo kolba) ir piemērota vienam bērnam, kas vēl neprot ne sēdēt, ne apgriezties, ne celties, atbalstoties uz rokām vai ceļiem. Maksimālais bērna svars: 9 kg. Nelietot papildu matraci.
- Izmantot vienīgi oriģinālās, ražotāja piedāvātās un ieteiktās rezerves daļas!
- Nav ieteicams izmantotu piepirktu platformu.
- Autosēdekļi, kas tiek kombinēti ar riteņiem un rāmi, nav piemēroti izmantošanai kā šūpulis vai kā bērnu gultiņa. Ja bērnam nepieciešams miegs, tad bērns jāgulda piemērotā šūpulī vai piemērotā gultiņā.
- Allaž nofiksēt stāvbremzi kā aprakstīts vai attēlots, kad novietojat ratiņus stāvēšanai.
- Allaž saslēgt drošības siksnas starp kājām un ap vidukli.
- EN1888-2:2018

KOPŠANA UN APKOPE

- Noteikti ievērot tekstila marķējumu.
- Noteikti regulāri pārbaudīt, vai bremzes, riteņi, fiksatori, savienojumi, siksnas un šuves ir kārtībā.
- Nepakļaut ražojumu stipru saules staru ietekmei.
- Lai izvairītos no rūsas, ražojums jānoslauka pēc tā lietošanas lietū vai sniegā un riteņu metāla elementi jāapstrādā ar smērvielu.
- Tīrīt, kopt un pārbaudīt ražojumu regulāri.

GARANTĪJA

30 dienu laikā pēc ražojuma iegādes pārbaudīt komplektāciju. Pēc minētā termiņa sūdzības netiek pieņemtas.

Garantijas noteikumi nav spēkā, ja:

- rodas nolietojums, nodilums un pārslodzes radīti bojājumi
- rodas bojājumi nepiemērotas un instrukcijai neatbilstošas lietošanas dēļ
- rodas bojājumi nepareizas montāžas vai lietošanas uzsākšanas dēļ
- rodas bojājumi nevērtīgas lietošanas un neveiktas apkopes dēļ
- rūsa: Ratiņu rāmis ir apstrādāts ar pretrūsas līdzekli. Ja netiek veikta apkope, tad var rasties rūsa.
- riteņi: Bērnu ratiņu riteņi netiek balansēti un tādēļ iespējamas nelielas nevienmērības to gaitā. Nodiluši riteņi ir dabīga nolietojuma pazīme.

LT ĮSPĖJAMOSIOS NUORODOS: VAIKIŠKAS VEŽIMĖLIS 0+ IKI 22 KG

SVARBU – rūpestingai perskaitykite ir pasidėkite, kad galėtumėte pasižiūrėti ir vėliau!

ĮSPĖJIMAS: nepalikite vaiko be priežiūros.

ĮSPĖJIMAS: prieš naudodami įsitikinkite, kad būtų uždarytos visos užsklandos.

ĮSPĖJIMAS: kad nesužeistumėte, prieš išskleisdami ir sudėdami vežimėlį įsitikinkite, kad vaikas būtų pakankamai toli.

ĮSPĖJIMAS: neleiskite savo vaikui žaisti su šiuo produktu.

ĮSPĖJIMAS: kai tik vaikas ima savarankiškai sėdėti, naudokite saugos diržą (ilgėnėmis kaip 800 mm vaikiškų vežimėlių lopšiams)

ĮSPĖJIMAS: visada naudokite laikomąją sistemą.

ĮSPĖJIMAS: prieš naudojant reikia patikrinti, ar vaikiško vežimėlio lopšys arba sėdynė arba automobilinė kėdutė yra tinkamai užsifiksavusi.

ĮSPĖJIMAS: šis produktas netinka naudoti bėgiojant arba važinėjant riedučiais.

SVARBI INFORMACIJA

- Šis vaikiškas vežimėlis tinka 1 vaikui nuo 0 mėnesių iki 22 kg svorio.
- Vežiojant naujagimi, rekomenduojama naudoti pačią žemiausią atlošo (gulėjimo padėties) padėtį.
- Įsodinant ir iškeliant vaikus stabdys turi būti įjungtas.
- Į krepšį galima pridėti ne daugiau 3 kg.
- Į buteliukų laikiklį, kišenes ir dėtuves galima pridėti ne daugiau 1 kg.
- Maksimalus galimas visų krovininių svoris yra 3 kg.
- Bet kokie ant stūmimo rankenos arba atlošo nugarėlės ir vaikiško vežimėlio šonuose uždėti kroviniai mažina vaikiško vežimėlio stabilumą.
- Šis vaikiškas vežimėlis numatytas vienam vaikui ir juo vežti galima tik vieną vaiką.
- Gamintojo neapčiuotus reikmenis naudoti draudžiama.
- Trumpesnis nei 800 mm vaikiško vežimėlio lopšys (kūdikio lopšys) tinka vaikui, kuris nemoka savarankiškai sėdėti, apsisverti ir atsistoti ropomis. Maksimalus vaiko svoris: 9 kg. Naudoti papildomą čiuzinį draudžiama.
- Naudokite tik originalias, gamintojo parduodamas arba rekomenduojamas atsargines dalis!
- Naudoti papildomai įsigijamos platformos nerekomenduojama.
- Automobilinės kėdutės, naudojamos kartu su važiuokle, neatstoja nei lopšio, nei vaikiškos lovelės. Jei Jūsų vaikui reikalingas miegas, jį tam reikėtų paguldyti į tinkamą lopšį arba tinkamą lovelę.
- Kai pastatote vaikišką vežimėlį, visada kaip aprašyta (parodyta) naudokite stovėjimo stabdį.
- Tarpukojo diržą visada naudokite kartu su klubų diržu.
- EN1888-2:2018

PRIEŽIŪRA

- Atkreipkite dėmesį į tekstilės ženklimą.
- Reguliariai tikrinkite stabdžių, ratų, užsklandų, jungiamųjų elementų veikimą bei diržų sistemų ir siūlių funkcionalumą.
- Saugokite produktą nuo stiprios saulės apšvietos.
- Kad nerūdytų, po naudojimo lyjant arba sningant produktą reikia išdžiovinti ir sutepti ratus tepalu.
- Reguliariai valykite, prižiūrėkite ir tikrinkite produktą.

GARANTIJA

Per 30 dienų nuo pirkimo datos patikrinkite tiekimo komplektaciją, vėliau pretenzijos nebepriimamos. Garanti-ja nesuteikiama:

- Dėvėjimosi požymiams (dilimui) bei dėl per didelio apkrovimo atsiradusiai žalai
- Žalai dėl netinkamo arba neteisingo naudojimo
- Žalai dėl netinkamo sumontavimo arba eksploatacijos pradžios
- Žalai dėl atsinaus elgesio su produktu arba nepakankamos jo priežiūros
- Rūdys: rėmas apsaugotas antikorozine priemone. Netinkamai prižiūrint, atskiros vietos gali imti rūdyti.
- Ratai: vaikiškų vežimėlių ratai nėra balansuojami, todėl gali sukilti šiek tiek netolygiai. Nuvažinėti ratai yra įprastas dėvėjimosi reiškinys.

SLO OPOZORILNI NAPOTKI: OTROŠKI VOZIČEK 0+ DO 22 KG

POMEMBNO – Skrbno preberite in shranite, da boste lahko kadarkoli pogledali vanje!

OPOZORILO: Otroka nikoli ne pustite brez nadzora.

OPOZORILO: Pred uporabo preverite, če so vse zapore zaprte.

OPOZORILO: Prepričajte se, da je otrok pri sestavljanju in zlaganju vozička dovolj oddaljen, da ne bi prišlo do poškodb.

OPOZORILO: Ne dovolite otroku, da se s tem izdelkom igra.

OPOZORILO: Takoj, ko lahko otrok v vozičku samostojno sedi, uporabite varnostni pas, (pri košarah za dojenčke z dolžino več kot 800 mm)

OPOZORILO: Vedno uporabljajte oporni sistem.

OPOZORILO: Preveriti je potrebno, da je košara za dojenčke ali enota za sedenje ali otroški avtosedež pred uporabo pravilno zaskočen.

OPOZORILO: Ta izdelek ni primeren za tekanje ali rolanje oz. kotalkanje.

POMEMBNE INFORMACIJE

- Ta otroški voziček je primeren za 1 otroka od 0 mesecev dalje do teže 22 kg.
- Pri novorojenčkih je priporočljiva uporaba naslonjala/ležečega položaja.
- Kadar otroka nameščate v sedeči položaj ali jemljete iz vozička, mora biti aktivirana zavora.
- Maksimalna nosilnost košare je 3 kg.
- Maksimalna nosilnost košare držala za steklenico, torbe in predal za drobnarije ne sme presegati teže 1 kg.
- Maksimalna nosilnost vseh bremen znaša 3 kg.
- Vsa bremena, ki so nameščena na ročaju, zadnji strani naslonjala ali ob straneh vozička zmanjšujejo standardno varnost otroškega vozička.
- Ta otroški voziček je zasnovan za enega otroka in se ga lahko uporablja samo za prevoz otroka.
- Dodatne opreme, ki je ni odobril proizvajalec, ni dovoljeno uporabljati.
- Košara za dojenčka, ki je krajša od 800 mm (lupinica) je primerna za otroka, ki še ne more samostojno sedeti, se obračati ali se dvigniti na svoje roke in kolena. Maksimalna teža otroka: 9 kg. Dodatna vzmetnica ni dovoljena.
- Uporabljajte izključno originalne nadomestne dele, ki jih ponuja ali priporoča proizvajalec!
- Uporaba dokupljene platforme ni priporočljiva.
- Otroški avtosedeži, ki se uporabljajo v povezavi s podvozjem vozička, niso nadomestilo za zibelko ali otroško posteljico. Če želi otrok spati, ga je potrebno položiti v za to primerno zibelko ali posteljo.
- Kadar otroški voziček parkirate, vedno uporabljajte zavoro podvozja tako, kot je le-to opisano oz. prikazano na sliki.
- Mednožni pas uporabljajte vedno v povezavi s trebušnim pasom.
- EN1888-2:2018

NEGA IN VZDRŽEVANJE

- Prosimo, upoštevajte oznake tekstila.
- Prosimo, da redno preverjate delovanje zavor, koles, zapor, povezovalnih elementov, sistema pasov in šive.
- Izdelka ne izpostavljajte premočnemu sončnemu sevanju.
- Da bi preprečili rjavenje, je potrebno izdelek po uporabi v dežju ali snegu posušiti in kolesa namazati z mazivom.
- Izdelek redno čistite, negujte in preverjajte.

NEGA IN VZDRŽEVANJE

Prosimo, preverite obseg dobave v roku 30 dni od dneva nakupa, kasnejše reklamacije so izključene. Zavrnitev garancije:

- Znaki obrabe in poškodbe zaradi prevelike obremenitve.
- Škoda zaradi neprimerne ali nestrokovne uporabe.
- Škoda zaradi napačne montaže ali uporabe.
- Škoda zaradi neprimerne ravnanja ali pomanjkljivega vzdrževanja.
- Rjavenje: Ogrodje je bilo obdelano s sredstvom za zaščito pred rjo. V primeru napačnega vzdrževanja lahko pride do nastanka rje na določenih mestih.
- Kolesa: Kolesa otroškega vozička niso centrirana in so zato lahko malce neenakomerna. Zvožena kolesa predstavlja naravne znake obrabe.

HR UPOZORENJA ZA DJEČJA KOLICA 0+ DO 22 KG

VAŽNO – Pažljivo pročitajte i sačuvajte za kasnije čitanje!

UPOZORENJE: Nikad ne ostavljajte dijete bez nadzora.

UPOZORENJE: Prije uporabe provjerite jesu li svi zasuni završeni.

UPOZORENJE: Kako biste spriječili ozljede, pazite da prilikom rasklapanja i sklapanja kolica dijete bude izvan dosega.

UPOZORENJE: Ne dopustite djetetu da se igra s ovim proizvodom.

UPOZORENJE: Upotrijebite sigurnosni pojas čim dijete može samostalno sjediti (odnosi se na dodatak za kolica s duljinom većom od 800 mm)

UPOZORENJE: Uvijek koristite sustav za vezanje.

UPOZORENJE: Prije uporabe provjerite jesu li dodatak za kolica ili sjedeći dio ili dječja auto-sjedalica za automobil pravilno učvršćeni.

UPOZORENJE: Ovaj proizvod nije prikladan za jogging ili rolanje.

VAŽNE INFORMACIJE

- Ova dječja kolica prikladna su za jedno dijete od 0 mjeseci do težine od 22 kg.
- Za uporabu s novorođenčadi preporuča se najniži položaj naslona za leđa / ležeci položaj.
- Prilikom posjedanja i vadenja djece parkirna kočnica mora biti aktivirana.
- Maksimalno opterećenje košarice iznosi 3 kg.
- Maksimalno opterećenje nosača bočice, torbi i pretinaca za odlaganje ne smije prekoračiti od 1 kg.
- Maksimalna težina svih tereta iznosi 3 kg.
- Svi tereti postavljeni na klizač i na stražnjem dijelu naslona i na bočnim stranama dječjih kolica utječu na stabilnost kolica.
- Ova dječja kolica konstruirana su za dijete i smiju se upotrebljavati samo za prijevoz djeteta.
- Ne smije se koristiti pribor koji nije odobren od strane proizvođača.
- Dodatak za kolica kolica kraći od 800 mm (košara za dijete) prikladna je za dijete koje ne može samostalno sjediti, ne može se okrenuti i ne može podići na ruke i koljena. Maksimalna težina djeteta: 9 kg. Dodatni madrac nije dopušten.
- Koristite isključivo originalne rezervne dijelove koje nudi ili preporučuje proizvođač!
- Ne preporučuje se uporaba dodatno kupljene platforme.
- Dječje autosjedalice koje se koriste zajedno s postoljem na kotačima ne zamjenjuju kolijevku niti krevetić. Ako vaše dijete treba spavati, trebalo bi ga poleći u odgovarajuću kolijevku ili postelju.
- Kada ostavljate kolica, uvijek koristite parkirnu kočnicu kako je opisano ili ilustrirano.
- Pojas između nogu uvijek koristite zajedno s krilnim pojansom oko zdjelice.
- EN1888-2:2018

NJEGA I ODRŽAVANJE

- Vodite računa o oznakama na etiketama tekstila.
- Redovito provjeravajte funkcionalnost kočnica, kotača, zasuna, spojnih elemenata, sustava pojaseva i šavova.
- Nemojte izlagati proizvod jakom sunčevom svjetlu.
- Kako biste izbjegli hrđu, proizvod se mora osušiti nakon upotrebe po kiši ili snijegu, a kotače treba održavati podmazivanjem.
- Redovito čistite, njegujte i kontrolirajte ovaj proizvod.

JAMSTVO

Provjerite opseg isporuke u roku od 30 dana od datuma kupnje; naknadna reklamacija je isključena. Ne preuzimamo jamstvo za:

- Znakove trošenja (habanja) i štetu uzrokovanu prekomjernim opterećenjem
- Oštećenja zbog neprimjerenog ili nepravilnog korištenja
- Oštećenja zbog nepravilnog sastavljanja ili puštanja u pogon
- Oštećenja zbog nemarnog postupanja ili nedostatka održavanja
- Hrda: okvir je tretiran protiv hrđe. U slučaju nepravilnoga održavanja može doći do pojave hrđe.
- Kotači: kotači za kolica nisu uravnoteženi i stoga mogu biti malo nepravilni. Istrošeni kotači su prirodni znakovi trošenja.

SRB UPOZORENJA ZA DEČJA KOLICA 0+ DO 22 KG

VAŽNO – Pročitajte pažljivo i sačuvajte za kasnije podsećanje!

UPOZORENJE: Nikada ne ostavljajte dete bez nadzora.

UPOZORENJE: Pre upotrebe se uverite da su sve blokade zatvorene.

UPOZORENJE: Uverite se da prilikom sklapanja i rasklapanja kolica dete bude na bezbednoj udaljenosti, kako bi se izbegle povrede.

UPOZORENJE: Ne dozvolite nikada detetu da se igra ovim proizvodom.

UPOZORENJE: Koristite bezbednosni kaiš, čim dete može samostalno da sedi (kod sedišta čija je dužina veća od 800mm)

UPOZORENJE: Uvek koristite sistem za obezbeđenje u sedećem položaju.

UPOZORENJE: Pre upotrebe proverite da li je sedište ili jedinica za sedenje ili dečje auto sedište pravilno naleglo.

UPOZORENJE: Ovaj proizvod nije namenjen za džogiranje ili vožnju skejtom.

VAŽNE INFORMACIJE

- Ova kolica namenjena su za jedno dete starosti počev od 0 meseci, i težinu do 22 kg.
- Kod korišćenja za prevoz novorođenčadi, preporučujemo krajnji donji položaj naslona za leđa/ležeći položaj.
- Kod stavljanja dece u kolica ili uzimanja iz kolica, mora da se aktivira kočnica.
- Maksimalna težina stvari u korpi iznosi 3 kg.
- Maksimalna težina tereta u držaču bočice, džepovima i pretincima za odlaganje ne sme da bude veća od 1 kg.
- Ukupna maksimalna težina tereta iznosi 3 kg.
- Svi tereti koji se stave na klizač i na zadnju stranu naslona za leđa i sa strane, utiču na stabilnost kolica.
- Ova dečja kolica konstruisana su za jedno dete i smeju da se koriste za prevoz samo jednog deteta.
- Delovi pribora koje proizvođač nije odobrio, ne smeju da se koriste.
- Ležaljka za kolica, čija je dužina veća od 800mm (ležaljka), namenjena je za dete koje ne sedi samostalno i koje ne može da se okreće i da se podigne odupiranjem ruku i kolena. Maksimalna težina deteta: 9 kg. Nije dozvoljen dodatan dušek.
- Koristiti isključivo originalne rezervne delove, koje nudi ili preporučuje proizvođač!
- Ne preporučuje se korišćenje posebno kupljene platforme.
- Dečja auto sedišta koja se koriste u kombinaciji sa postoljem, nisu zamena za kolevku niti za dečji krevetac. Ako je Vašem detetu potreban san, treba da ga stavite u odgovarajuću kolevku ili krevetac.
- Kočnicu koristite uvek na opisan odn. prikazan način kada zaustavljate kolica.
- Međunožni kaiš koristite uvek u kombinaciji sa kaišem oko pojasa.
- EN1888-2:2018

NEGA I ODRŽAVANJE

- Obratite pažnju na oznake teksta.
- Redovno proveravajte funkciju kočnica, točkova, uređaja za blokiranje, spojnih elemenata, kaiševa i šavova.
- Ne izlažite nikada proizvod jačem suncu.
- Da biste izbegli nastanak korozije, proizvod mora posle upotrebe po kiši ili snegu da se osuši, a točkovi da se podmažu.
- Redovno čistite, negujte i kontrolišite ovaj proizvod.

GARANCIJA

U periodu od 30 dana od datum kupovine proverite obim isporuke. Isključena je kasnija reklamacija. Garancija se ne daje:

- za istrošenost (pohabanost) i štete usled preteranog naprezanja.
- za štete nastale neadekvatnom ili nenamenskom upotrebom.
- za štete nastale pogrešnom montažom ili puštanjem u rad.
- za štete usled nemarnog postupanja ili manjkavog održavanja.
- Korozija: postolje je zaštićeno od korozije. U slučaju pogrešnog održavanja, može se pojaviti mestimična korozija.
- Točkovi: točkovi za dečja kolica nisu balansirani i zbog toga može da se javi blaga deformacija. Istrošeni točkovi su normalna pojava, kao rezultat habanja.

تنبيه بشأن كراسي الدفع +0 حتى 22 كجم

هام- من فضلك اقرأ التعليمات جيداً قبل الاستخدام والاحتفاظ بها للرجوع إليها في المستقبل

تنبيه - لا تترك الطفل بدون ملاحظة

تنبيه - تأكد من أن كل أجهزة الغلق محكمة قبل الاستخدام

تنبيه - لتجنب الإصابات تأكد من وضع طفلك بعيداً عند طي وفتح المنتج

تنبيه - لا تترك طفلك يلعب بهذا المنتج

تنبيه - استخدم حزام الأمان عندما يستطيع طفلك الجلوس وحده (ملحق مع عربة الأطفال بطول 800 مم)

تنبيه - استخدم المكابح دائماً

تنبيه - تأكد من أن هيكل العربة أو وحدة الجلوس أو كرسي السيارة محكمين جيداً قبل الاستخدام

تنبيه - المنتج غير مناسب للجري أو التزلح

معلومات هامة

- كرس الدفع باليد مناسب لطفل واحد من حديثي الولادة وحتى يصل وزنه إلى 22 كجم.
- عند الاستخدام لحديثي الولادة يفضل استخدام مسند الظهر منخفضاً جداً أو وضعية الاستلقاء
- يجب استخدام المكابح عند وضع ورفع الطفل
- أقصى وزن لحمولة للسلة 3 كيلوجرام
- أقصى وزن لحمولة حامل الاكواب والحقائب ومقصورات التخزين يجب ألا تتعدى 1 كيلوجرام
- السعة القصوى من كل حمولة 3 كجم
- أي حمولة على اليد وظهر المسند وجوانب العربة سوف تؤثر على توازن العربة
- صممت العربة لحمل طفل واحد فقط فيجب ان تستخدم لنقل طفل واحد فقط
- لا يجب استخدام المستلزمات الغير مصرح بها من المصنع
- يوجد مع العربة (سرير محمول للأطفال) طوله 800 مم مناسب للأطفال الغير قادرين على الجلوس، قم بلفه بحركة مستديرة واترك الطفل يرفع نفسه/نفسه/ركبته/ركبتها أو يديه بمفرده. أقصى وزن للطفل 9 كيلوجرام. غير مسموح بزيادة مرتبة خارجية.
- يجب استخدام قطع الغيار المصرح والموصى بها من قبل المصنع
- غير محبذ استخدام أجزاء مشتراه اضافية
- لا تستبدل السرير الأصل المرفق مع هيكل العربة مهاد او سرير. إذا كان طفلك يريد النوم يجب وضعه في سرير او مهد مناسب
- يجب استخدام مكابح التوقف كما وصف من قبل عند توقف العربة دائماً
- يجب استخدام الحزام المشعب عند استخدام حزام الوسط دائماً
- EN1888-2:2018

العناية والصيانة

- يرجى الانتباه للأقمشة والمنسوجات.
- يرجى فحص الأساس المنتظم الذي يوضح أن المكابح والعجلات والمزالج والعناصر المتصلة وأنظمة الحزام والوصلات تعمل بشكل صحيح.
- لا تعرض هذا المنتج إلى أشعة الشمس القوية.
- بعد الاستخدام في المطر أو الثلج يجب تشحيم العجلات ويجب تحفيف المركبة من أجل منع الصدأ.
- يرجى الاعتناء بالمنتج بشكل دوري وتنظيفه وفحصه.

الضمان

- يرجى التحقق من نطاق التوريد خلال الثلاثين يوم التالية للتاريخ الشراء ويستثنى منذ لك الإصلاح فيما بعد.
- نحن لا نوفر أي ضمان
- دلائل الاستهلاك الناتج عن الاستخدام والتلف الناتج عن الاستخدام المفرط.
- التلف الناتج عن الاستخدام غير الملائم أو غير المناسب.
- التلف الناتج عن التشغيل أو التجميع بشكل غير صحيح.
- التلف الناتج عن الإهمال أو نقص الصيانة.
- الصدأ: إن الهيكل تمت معالجته بأنه مضاد للصدأ ويمكن للاستعمال بإهمال أن يؤدي إلى ظهور نقاط صدأ.
- العجلات: عجلات كرسي الدفع باليد ليست متوازنة وعلى هذا يمكن أن يظهر بها التواء قطري طفيف، ويكون تلف العجلات بالاستخدام دليل على التلف بالاستخدام.

هشدار کالسکه برای +0 تا 22 کیلوگرم

هشدار- لطفا این دستورالعمل ها را قبل از استفاده با دقت بخوانید و آنها را برای مراجعه بعد نگه دارید

هشدار- هرگز کودک را بی مراقب ترک نکنید

هشدار- اطمینان حاصل کنید به طور کامل تمام قفل های دستگاه درگیر هستند

هشدار- برای جلوگیری از آسیب هنگامی که این محصول را در حال باز و بسته کردن هستید اطمینان حاصل فرمایید که فرزند شما دور نگه داشته شده است

هشدار- اجازه ندهید کودک شما با این محصول بازی کند

هشدار- به محض اینکه کودک به طور مستقل قادر به نشستن باشد، از یک کمربند ایمنی استفاده کنید (با پیوست کالسکه با طول بیش از 800 میلی متر)

هشدار: همیشه از سیستم نگهداری استفاده کنید

هشدار: قبل از استفاده بررسی کنید که بدنه کالسکه یا صندلی یا با پیوست صندلی ماشین درست استفاده شود

هشدار: این محصول مناسب دوندگی و اسکیت بازی نیست

اطلاعات مهم

- این کالسکه مناسب است برای 1 کودک 0 ماه تا وزن 22 کیلوگرم است
- اگر برای نوزاد استفاده می شود توصیه می شود از پایین ترین موقعیت از صندلی پشت یا به صورت خوابیده استفاده شود
- برای خارج کردن کودک، ترمز باید فعال با شد
- حداکثر وزن بارگذاری در سید 3 کیلوگرم است
- حداکثر وزن بارگذاری برای نگهدارنده فنجان، کیسه ها و محفظه های ذخیره سازی نباید بیش از 1 کیلوگرم باشد
- حداکثر ظرفیت از تمام بار 3 کیلوگرم است
- هر باری که به دسته متصل شده است و یا به پشت صندلی و یا در طرفین کالسکه، بر پایداری کالسکه تاثیر می گذارد
- این کالسکه طراحی شده است برای یک کودک و باید برای حمل تنها یک کودک از آن استفاده شود
- لوازم جانبی توسط سازنده تایید نمی شود مورد استفاده قرار نگیرد
- با پیوست با طول بیش از 800 میلی متر (سید) مناسب یک کودک است کسی که قادر به نشستن، چرخش و اهرم خود روی زانو یا دست به طور مستقل نیست، حداکثر وزن کودک: 9 کیلوگرم. یک تشک اضافی تایید نمیشود
- فقط از قطعات یدکی اصلی را استفاده کنید که توسط سازنده ارائه شده یا توصیه می شود
- استفاده از یک پلت فرم دیگر خریداری شده توصیه نمی شود
- شاسی و روکش کرسی های خودرو که در ترکیب استفاده می شود را جایگزین نکنید. اگر فرزند شما نیاز به خواب دارد سپس آن را باید در تخت مناسب قرار داده شود
- همیشه ترمز پارک را اعمال کنید همانطور که توضیح داده شده هنگام پارکینگ کالسکه
- همیشه از بند لکن استفاده کنید در ترکیب با کمربند دور کمر

EN1888-2:2018

مراقبت و نگهداری

- لطفا نشانه گذاری نساجی نیست
- لطفا به طور مرتب ترمز، چرخ ها، قفلها، عناصر اتصال، کمربند سیستم ها و درزها را چک کنید که به درستی عمل میکنند
- محصول را در معرض نور آفتاب قرار ندهید
- پس از استفاده در باران یا برف، چرخ ها باید روانکاری شوند و وسیله نقلیه را برای جلوگیری از زنگ زدگی خشک کنید
- مراقبت، تمیز کردن و بررسی این محصول به طور منظم

ضمانتنامه

- لطفا محدوده عرضه را بررسی کنید طرف 30 روز بعد از تاریخ خرید احیاء بعد از آن حذف می شود
- ماهیچ ضمانتی را فرض نمیکنیم
- نشانه های سایش و پاره شدن و آسیب ناشی از استفاده بیش از حد است
- آسیب ناشی از استفاده نامناسب و یا نادرست
- آسیب ناشی توسط مونتاژ نادرست یا راه اندازی
- آسیب ناشی از غفلت یا کمبود نگهداری
- زنگ زدگی: شاسی با محافظت از زنگ زدگی درمان شده است. غفلت می تواند باعث لکه های زنگ زدگی شود
- چرخ ها: چرخ های کالسکه متعادل نیستند و بنابراین می تواند کمی انحراف نشان دهد. چرخ های دندانی نشانه هایی از سایش و پاره شدن هستند

CN 婴儿车适合0岁或以上,或重量在22公斤以下之小孩使用的警告及注意事项。

重要事项- 使用前请细读以下说明书,并保留此说明书以备日后使用。

警告: 切勿把小孩单独留在婴儿车内。

警告: 使用此婴儿车前,请确保婴儿车已完全打开及锁定。

警告: 在打开及收合此婴儿车时,为避免意外发生,请小孩远离。

警告: 请勿让小孩玩耍本产品。

警告: 当孩子能够独立地坐,请必须使用的安全带。

警告: 请经常扣上安全带。

警告: 如需使用提篮,车台坐位或汽车坐椅,请确保产品已正确打开并扣上在婴儿车。

警告: 本产品不适合用于奔跑及滑行。

重要信息

- 此婴儿车只适合搭载带1个0岁或以上,而重量在22公斤以下之小孩使用。
- 如果是一个初生婴儿使用,建议把座椅的靠背平躺或调节到最低角度。
- 当需要放小孩上婴儿车或下车时,请先把刹车制锁上。
- 购物篮最大装载重量不能超过3公斤。
- 杯架,杂物袋和储藏间最大装载重量不得超过1公斤。
- 杯架,置物袋和储藏间合共最大装载重量不得超过3公斤。
- 在婴儿车挂上物件或负重在把手上,坐位的靠背上,车台的两侧,均会影响婴儿车的稳定性。
- 此婴儿推车是设计给一个小孩使用,亦只能乘载一位小孩。
- 不可使用未经制造商认可的配件。
- 婴儿车只附上长度不超过800毫米的提篮,此提篮适用于不能独立坐起,反转,用手或脚撑起身体的小孩。
小孩重量不可超过9公斤,此提篮不适合配上额外的床垫。
- 只能使用制造商提供或推荐的原装备件!
- 不推荐使用额外购买的婴儿推车踏板。
- 婴儿车可配合婴儿车座使用,但是不可取替一般提篮或睡床,请使用合适的提篮或睡床以作小孩睡觉用途。
- 当停止推动婴儿车时,请按下车制。
- 胯带与腰带是必须一起使用。
- EN1888-2:2018

保养

- 注意车件上的洗水标指示
- 请定期检查刹车,车轮,安全锁功能,车架的稳定性,安全带和螺丝的紧固度是否正常运作。
- 请勿长期把婴儿车在阳光下暴晒。
- 在下雨或下雪使用后,请使用滑剂保护轮胎和防止生锈。
- 请定期检查、清洁和护理本产品

保修单

请在购买后的30天内检查所有部件包括包装有没有缺失,30天后将不会赔偿。我们不承担下列保修

- 过度使用导致磨损和损坏的迹象
- 使用不当或不适当使用造成的损坏
- 由于组装不当造成的损坏
- 疏忽处理或缺乏保养造成损害
- 车身底盘已涂上防锈保护,缺乏保养会造成生锈
- 婴儿车的车轮设计并非完全平衡,因此可能会出现轻微的偏移。车轮磨损是自然的磨损迹象。

TW 嬰兒車適合0歲或以上,或重量在22公斤以下之小孩使用的警告及注意事項。

重要事項- 使用前請細讀以下說明書,並保留此說明書以備日後使用。

警告: 切勿把小孩單獨留在嬰兒車內。

警告: 使用此嬰兒車前,請確保嬰兒車已完全打開及鎖定。

警告: 在打開及收合此嬰兒車時,為避免意外發生,請小孩遠離。

警告: 請勿讓小孩玩耍本產品。

警告: 當孩子能夠獨立地坐,請必須使用的安全帶。

警告: 請經常扣上安全帶。

警告: 如需使用提籃,車台坐位或汽車坐椅,請確保產品已正確打開並扣上在嬰兒車。

警告: 本產品不適合用於奔跑及滑行。

重要信息

- 此嬰兒車只適合搭載帶1個0歲或以上,而重量在22公斤以下之小孩使用。
- 如果是一個初生嬰兒使用,建議把座椅的靠背平躺或調節到最低角度。
- 當需要放小孩上嬰兒車或下車時,請先把剎車制鎖上。
- 購物籃最大裝載重量不能超過3公斤。
- 杯架,雜物袋和儲藏間最大裝載重量不得超過1公斤。
- 杯架,置物袋和儲藏間合共最大裝載重量不得超過3公斤。
- 在嬰兒車掛上物件或負重在手把上,坐位的靠背上,車台的兩側,均會影響嬰兒車的穩定性。
- 此嬰兒推車是設計給一個小孩使用,亦只能乘載一位小孩。
- 不可使用未經製造商認可的配件。
- 嬰兒車只附上長度不超過800毫米的提籃,此提籃適用於不能獨立坐起,反轉,用手或腳撐起身體的小孩。
小孩重量不可超過9公斤,此提籃不適合配上額外的床墊。
- 只能使用製造商提供或推薦的原裝備件!
- 不推薦使用額外購買的嬰兒推車踏板。
- 嬰兒車可配合嬰兒車座使用,但是不可取替一般提籃或睡床,請使用合適的提籃或睡床以作小孩睡覺用途。
- 當停止推動嬰兒車時,請按下剎車製。
- 胯帶與腰帶是必須一起使用。
- EN1888-2:2018

保養

- 注意車件上的洗水標指示
- 請定期檢查剎車,車輪,安全鎖功能,車架的穩定性,安全帶和螺絲的緊固度是否正常運作。
- 請勿長期把嬰兒車在陽光下暴曬。
- 在下雨或下雪使用後,請使用滑劑保護輪胎和防止生鏽。
- 請定期檢查、清潔和護理本產品。

保修單

請在購買後的30天內檢查所有部件包括包裝有沒有缺失,30天後將不會賠償。我們不承擔下列保修

- 過度使用導致磨損和損壞的跡象
- 使用不當或不適當使用造成的損壞
- 由於組裝不當造成的損壞
- 疏忽處理或缺乏保養造成損害
- 車身底盤已塗上防銹保護,缺乏保養會造成生鏽
- 嬰兒車的車輪設計並非完全平衡,因此可能會出現輕微的偏移。車輪磨損是自然的磨損跡象。

D Warnhinweise Autositze

- Dieses Produkt ist geeignet für Kinder mit einem Gewicht von 0 bis 13 kg.
- Nur zur Benutzung in den angeführten Fahrzeugen geeignet, die mit der ECE – Regelung Nr.16 oder nach anderen vergleichbaren Standards genehmigten Dreipunkt-Sicherheitsgurt ausgerüstet sind.
- Alle Gurte, die zum Befestigen der Rückhalteeinrichtung am Fahrzeug bestimmt sind, müssen gespannt sein und die Gurte, mit denen das Kind gehalten wird, straff angelegt werden. Außerdem dürfen die Gurte nicht verdreht werden.
- Achten Sie unbedingt darauf, das die Beckengurte so tief wie möglich angelegt werden, damit das Becken richtig gehalten wird.
- Wechseln Sie die Rückhalteeinrichtung aus, wenn sie bei einem Unfall stark belastet wurde.
- **WARNUNG:** Es ist gefährlich, die Rückhalteeinrichtung in irgendeiner Weise ohne Genehmigung der zuständigen Behörde zu verändern, zu ergänzen und die vom Hersteller angegebenen Einbauanleitungen für Rückhalteeinrichtungen nicht genau zu befolgen.
- Schützen Sie den Sitz vor direkter Sonneneinstrahlung.
- **WARNUNG:** Lassen Sie Ihr Kind nicht unbeaufsichtigt in Ihrer Rückhalteeinrichtung.
- Sichern Sie Gepäckstücke oder andere Gegenstände ausreichend, die im Falle eines Zusammenstoßes Verletzungen verursachen könnten.
- Die Kinder-Rückhalteeinrichtung nicht ohne Sitzbezug benutzen.
- Der Sitzbezug ist ein integraler Teil der Rückhalteeinrichtung und darf nicht gegen irgendeinen anderen als vom Hersteller angegeben ausgewechselt werden.
- Starre Teile und Kunststoffteile dürfen beim Einbau nicht eingeklemmt werden.
- Gurtführung nur verwenden wie in der Zeichnung dargestellt.
- **WARNUNG:** Dieses Produkt entspricht nicht der EN 12790 für Kinderliegesitze.
- Verwenden Sie dieses Produkt nicht als Kinderliegesitz!
- Verwenden Sie ausschließlich nur originale Ersatzteile die vom Hersteller angeboten oder empfohlen sind!

D Pflege und Wartung

- Bitte beachten Sie die Textilkennzeichnung.
- Bitte überprüfen Sie die Funktionalität des Tragebügels, des Gurtschlosses, Verriegelungen, Gurtsystemen und Nähten regelmäßig.
- Reinigen, pflegen und kontrollieren Sie dieses Produkt regelmäßig.

GB Warnings child car seats

- This product is suitable for children with a weight from 0 to 13 kg.
- Only suitable for use in vehicles equipped with a three-point safety belt as approved by the ECE regulation No.16 or by other, comparable standards.
- All belts intended for fastening to the restraint fittings in the vehicle must be tightened. The belts used to hold the child must be fastened tightly. The belts may furthermore not be twisted.
- It is essential to ensure that the crutch belts are fastened as low as possible to ensure that the crutch is retained properly.
- Replace the restraint fittings if they have been subject to heavy loading due to an accident.
- **WARNING:** It is dangerous to change or supplement the restraint fittings in any way without approval from the competent authorities and to not precisely observe the assembly instructions for restraint fittings issued by the manufacturer.
- Do not expose the seat to direct sunlight.
- **WARNING:** Do not leave your child unattended in the restraint fittings.
- Adequately secure items of luggage or other objects which could injure your child in case of a collision.
- Do not use the child restraint fittings without seat cover.
- The seat cover is an integral part of the restraint fittings and may not be exchanged for any other than that stated by the manufacturer.
- Rigid parts and plastic parts must not be jammed during assembly.
- Use the belt guide only as shown in the drawing.
- **WARNING:** This product does not comply to the requirements of EN 12790 for reclined cradles !
- Never use this product as reclined cradle.

- Only use original spare parts which are offered or recommended by the manufacturer!

GB Care and maintenance

- Please note the textile designation.
- Please check on a regular basis that the carrier bracket, the belt lock, latches, belt systems and seams are properly functional.
- Care for, clean and check this product regularly.

NL Waarschuwingsinstructies kinderautozitje

- Dit product is geschikt voor kinderen vanaf 0 tot max. 13 KG
- Alleen geschikt voor gebruik in opgegeven voertuigen, die volgens ECE-regeling nr. 16, of volgens andere vergelijkbare standaard, met goedgekeurde driepunts veiligheidsgordels zijn uitgerust
- Alle gordels die voor het bevestigen van autozitje nodig zijn, moeten gespannen zijn. Deze gordels mogen niet verdraaid zijn.
- **WAARSCHUWING:** De heupgordel moet zo laag mogelijk aangebracht, zijn zodat het heupbekken correct wordt omsloten.
- **WAARSCHUWING:** Autozitje vervangen wanneer dit tijdens ongeval sterk belast is.
- **WAARSCHUWING:** Het is gevaarlijk om autozitje op eender welke wijze, zonder goedkeuring van bevoegde autoriteiten te veranderen, aan te vullen en de door de producent opgegeven handleiding niet na te volgen.
- Bescherm het zitje tegen directe zonnestraling.
- **WAARSCHUWING:** Laat uw kind nooit zonder toezicht in autozitje. Berg bagage of andere voorwerpen dusdanige op, zodat ze in geval van een botsing geen en/of ongeval gevaar of letsel kunnen veroorzaken.
- Het autozitje mag nooit zonder bekleding gebruikt worden.
- De bekleding is onderdeel van autozitje en mag niet tegen eender welk ander dan door de producent voorgeschreven bekleding worden uitgewisseld.
- Starre onderdelen en onderdelen van kunststof mogen bij de inbouw niet worden vastgeknel.
- De gordelgeleiding alleen gebruiken indien dit in de tekening is weergegeven.
- **WAARSCHUWING:** Dit product stemt niet overeen met de eisen van norm EN 12790 voor kinderligstoelen!
- Gebruik dit product niet als kinderligstoel.
- Gebruik uitsluitend en alleen originele onderdelen welke worden aangeboden en/of aanbevolen door de fabrikant!

NL Verzorging en onderhoud

- Gelieve het textiel etiket in acht te nemen.
- Gelieve de functionaliteit van de draagbeugel, het gordelslot, de vergrendelingen, veiligheidsgordel en naden regelmatig te controleren.
- Reinig, verzorg en controleer dit product regelmatig.

F Avertissements siège auto pour enfant

- Ce produit est approprié pour des enfants qui pèsent entre 0 et 13 kg.
- Il n'est approprié qu'à un emploi dans les véhicules indiqués qui sont équipés de ceintures de sécurité trois points homologuées selon le règlement ECE n°16 ou selon d'autres standards comparables.
- Toutes les ceintures qui sont destinées à la fixation du dispositif de retenue sur le véhicule, doivent être tendues et la ceinture qui retient l'enfant, doit être bien tendue. Par ailleurs les ceintures ne doivent pas être vrillées.
- Veillez impérativement à appliquer les ceintures de hanches aussi bas que possible afin que le bassin soit correctement maintenu.
- Remplacez le dispositif de retenue s'il a été fortement sollicité lors d'un accident.
- **AVERTISSEMENT:** Il est dangereux de modifier ou de compléter le dispositif de retenue d'une manière quelconque sans autorisation des autorités compétentes et de ne pas suivre à la lettre les instructions d'insertion indiquées par le fabricant pour les dispositifs de retenue.
- Protégez le siège contre l'exposition directe au soleil.
- **AVERTISSEMENT:** Ne jamais laisser l'enfant dans le transat sans surveillance.
- Fixer suffisamment les bagages ou d'autres objets qui pourraient causer des blessures en cas de collision.
- Ne pas utiliser le dispositif de retenue pour enfant sans housse.

- La housse du siège fait partie intégrale du dispositif de retenue et ne doit pas être remplacée par une autre housse que celle indiquée par le fabricant.
- Les pièces rigides et les pièces en plastique du siège doivent être situées et installées de telle manière qu'elles ne puissent pas, dans les conditions normales d'utilisation du véhicule, se coincer sous un siège mobile ou dans la porte du véhicule.
- N'utiliser le guide de ceinture que de la manière représentée sur le dessin.
- Ceci est un dispositif de retenue pour les enfants de la catégorie "universel". Il est homologué conformément au Règlement n° 44, série 04 d'amendement, pour un usage général sur les véhicules, et peut être adapté à la plupart des sièges de véhicules. Le dispositif sera vraisemblablement correctement monté sur le véhicule si le constructeur de celui-ci spécifie, dans le manuel du véhicule, que ce dernier peut recevoir des dispositifs de retenue pour les enfants "universels" pour ce groupe d'âge. Ce dispositif de retenue pour enfants a été classé comme "universel" en vertu de prescriptions plus rigoureuses que celles qui étaient appliquées aux modèles antérieurs qui ne portent pas cette étiquette. En cas de doute, consultez le fabricant ou le revendeur du dispositif de retenue pour enfants.
- En cas de doute sur la bonne utilisation du siège, consultez le fabricant ou le revendeur de ce produit.
- AVERTISSEMENT: Si le véhicule est équipé d'un AIR BAG passager, il est obligatoire d'installer le siège auto sur la banquette arrière ou de désactiver l' AIR BAG. (figure 10).
- AVERTISSEMENT: Il est dangereux de poser ce transat en hauteur par exemple, sur une table.
- AVERTISSEMENT: Ce transat n'est pas prévu pour de longues périodes de sommeil
- AVERTISSEMENT: Toujours utiliser le système de retenue.
- AVERTISSEMENT: Ce transat ne remplace pas un berceau ou un lit. Si votre enfant a besoin de dormir, alors il doit être placé dans un berceau ou un lit convenable.
- Ne pas utiliser le transat si tous les composants sont cassés ou manquants.
- AVERTISSEMENT: Ne pas utiliser d'accessoires ou de pièces de rechange autres que celles approuvées par le fabricant.
- L'utilisation de ce produit en tant que transat n'est pas recommandée pour les enfants qui peuvent s'asseoir tout seuls.
- Pour éviter tout risque de chute, votre enfant doit toujours être attaché.
- N'utiliser que les pièces détachées fournies ou recommandées par le fabricant!

F Entretien et maintenance

- Les parties textiles doivent être lavées uniquement à la main, ne pas les passer en machine.
- Veuillez vérifier à intervalles réguliers le fonctionnement de l'étrier de transport, de la fermeture de la sangle, des verrouillages, des systèmes de ceinture et des coutures.
- Nettoyez, entretenez et contrôlez ce produit à intervalles réguliers.

E Precauciones asiento de coche para niños

- Este producto es adecuado para niños con un peso de 0 a 13 kg.
- Sólo adecuado para ser usado en los vehículos indicados, que estén equipados según la regulación ECE n°16 u otras normas comparables con un cinturón de seguridad de tres puntos.
- Los cinturones destinados a sujetar el sistema de retención del vehículo deben estar tensados, y los cinturones que sujetan al niño, deben colocarse firmes. Tampoco deben torcerse los cinturones.
- Procurar siempre que los cinturones pélvicos se coloquen lo más bajo posible para que sujeten bien la pelvis.
- Cambiar el sistema de retención, si sufrió debido a algún accidente.
- Advertencia: Es peligroso modificar o ampliar el sistema de retención de alguna forma, sin permiso de las autoridades competentes. Deben cumplirse estrictamente las instrucciones de montaje para sistemas de retención indicados por el fabricante.
- Proteger el asiento de la radiación solar directa.
- Advertencia: No deje a su niño sin vigilancia dentro del sistema de retención.
- Asegurar los bultos y demás objetos que, en caso de colisión, puedan causar accidentes.
- No utilizar el sistema de retención de niños sin el forro.
- El forro es una parte integrante del sistema de retención y no debe cambiarse por otro, más que por el indicado por el fabricante.

- Las piezas rígidas y de plástico no deben quedarse aplastadas al montarlas.
- La guía de la correa sólo debe usarse como se representa en el dibujo.
- Advertencia: Este producto no cumple con la normativa EN 12790 sobre cunas reclinables.
- No use este producto como cuna reclinable.
- Utilice sólo piezas de recambio originales, vendidas o recomendadas por el fabricante!

E Cuidado y mantenimiento

- Tener en cuenta el símbolo del tejido textil.
- Compruebe periódicamente que el estribo de soporte, el cierre del cinturón, los sistemas de cinturones y las suturas funcionan perfectamente y están en perfecto estado.
- Limpie, cuide y compruebe periódicamente este artículo.

P Advertências cadeira de bebé para automóvel

- Este produto é apropriado para bebés com um peso de 0 a 13 kgs.
- Apropriado unicamente para utilização nos veículos mencionados equipados com cintos de segurança de três pontos homologados segundo o regulamento ECE, nº 16 ou padrões equiparados.
- Todos os cintos destinados à fixação do equipamento de retenção no veículo, devem estar devidamente esticados e os cintos que protegem o bebé devem estar bem justos ao mesmo. Além disso, os cintos não devem estar torcidos.
- Preste atenção para que os cintos da bacia sejam colocados o mais abaixo possível para protecção correcta da bacia.
- Substitua o equipamento de retenção se ele for muito esforçado num acidente.
- Advertência: É perigoso alterar e complementar o sistema de retenção de qualquer forma sem autorização, bem como inobservar as instruções de montagem indicadas pelo fabricante.
- Proteja a cadeira da incidência directa dos raios solares.
- Advertência: não deixe o seu filho por vigiar no equipamento de retenção.
- Prenda suficientemente toda a bagagem e quaisquer outros objectos que, no caso de uma colisão, possam provocar lesões.
- Não utilize o equipamento de retenção do bebé sem a capa.
- A capa é um componente integral do equipamento de retenção e não deverá ser substituída por qualquer outra, que não seja recomendada pelo fabricante.
- Peças rígidas e peças de plástico não devem ser entaladas ao serem montadas.
- Utilizar a guia do cinto unicamente como se representa na figura.
- ADVERTENCIA: este produto não satisfaz os requisitos da norma EN 12790 para alcofas de bebé!
- Não utilize este produto como alcofa de bebé.
- Utilize só peças de reposição originais, distribuídas ou recomendadas pelo fabricante!

P Limpeza e manutenção

- Observe as indicações contidas nas etiquetas dos têxteis.
- Verifique periodicamente a funcionalidade da asa, do fecho do cinto, dos dispositivos de bloqueio e do sistema dos cintos bem como as costuras.
- Limpe, cuide e controle periodicamente este produto.

I Avvertenze seggiolino auto

- Questo prodotto è adatto per bambini con un peso da 0 a 13 kg
- Adatto solo per l'uso nelle vetture elencate, che, conformemente alla norma ECE n.16 o secondo altri standard comparabili, sono dotate di cinture di sicurezza a tre punti omologate.
- Tutte le cinture destinate a fissaggio del dispositivo di ritenuta sulla vettura e quelle che trattengono il bambino devono essere tese. Le cinture non devono inoltre essere attorcigliate.
- Assicurarsi assolutamente che le cinture addominali vengano applicate il più in basso possibile, in modo che trattengano correttamente il bacino.
- Se è stato fortemente sollecitato in occasione di un incidente, sostituire il dispositivo di ritenuta.
- Attenzione: È pericoloso modificare, integrare o in qualsiasi modo il dispositivo di ritenuta senza l'autorizzazione delle autorità competenti e non rispettare scrupolosamente le istruzioni per il montaggio fornite dal produttore.
- Proteggere il seggiolino dalle radiazioni del sole dirette.
- Attenzione: Non lasciare il bambino incustodito nel dispositivo di ritenuta.
- Fissare sufficientemente colli o altri oggetti che, in caso di incidente, potrebbero causare ferimenti.

- Non usare il dispositivo di ritenuta per bambini senza il coprisedile.
- Il coprisedile è parte integrante del dispositivo di ritenuta e non deve essere sostituito con altri non indicati dal produttore.
- Durante il montaggio, le parti rigide e quelle in materiale sintetico non devono rimanere incastrate.
- Usare i passanti delle cinghie solo come raffigurato nel disegno.
- ATTENZIONE: Questo prodotto non soddisfa i requisiti della EN 12790 sulle sdraiette!
- Non usare questo prodotto come sdraietta.
- Utilizzate esclusivamente parti di ricambio originali fornite o consigliate dal produttore!

I Cura e manutenzione

- Osservare il contrassegno sul tessuto.
- Controllare regolarmente la funzionalità dell'impugnatura, chiusura delle cinture, fermi, sistemi delle cinghie e cuciture.
- Pulire, manutentere e controllare regolarmente questo prodotto.

DK Advarselshenvisninger bilsæder

- Dette produkt er egnet til børn med en vægt fra 0 til 13 kg.
- Kun egnet til brug i de opførte køretøjer, der iht. ECE –bestemmelse nr.16 eller en anden sammenlignelig standard er udstyret med en godkendt trepunkts sikkerhedssele.
- Alle seler, der er beregnet til fastgørelse af tilbageholdelsesindretningen i køretøjet skal være stramme og selerne, der holder barnet, skal ligge stramt til. Desuden må selerne ikke være snoede.
- Vær ubetinget opmærksom på, at bækkenselerne sidder så langt nede, som muligt, således at bækkenet holdes rigtigt.
- Udskift tilbageholdelsesindretningen, hvis den blev stærkt belastet ved en ulykke.
- Advarsel: Det er farligt på nogen måde at ændre eller supplere tilbageholdelsesindretningen uden tilladelse fra den ansvarlige myndighed, og ikke nøje at følge de fra fabrikanten angivne monteringsvejledninger for tilbageholdelsesindretninger.
- Beskyt sædet mod direkte solindfald.
- Advarsel: Lad ikke dit barn være uden opsyn i din tilbageholdelsesindretning.
- Sikre bagage eller andre genstande, der kan forårsage kvæstelser ved et sammenstød tilstrækkeligt.
- Benyt ikke barnetilbageholdelsesindretningen uden sædebetræk.
- Sædebetrækket er en integral del af tilbageholdelsesindretningen og må ikke udskiftes med et andet ikke af fabrikanten angivet betræk.
- Faste dele og kunststofdele må ikke klemmes ved monteringen.
- Anvend kun seleføringen, som vist på tegningen.
- Advarsel: Dette produkt opfylder kravene i EN 12790 for børneliggesæder!
- Brug ikke dette produkt som børneliggesæde.
- Brug udelukkende originale reservedele, som tilbydes eller anbefales fra fabrikanten!

DK Pleje og vedligeholdelse

- Vær venligst opmærksom på tekstilmærkningen.
- Kontroller funktionaliteten af bærehåndtag, selelås, låseanordninger, selesystemer og søm regelmæssigt.
- Rens, plej og kontroller produktet regelmæssigt.

FIN Varoitukset turvaistuimille

- Tuotetta voivat käyttää lapset, joiden paino on 0–13 kg.
- Voidaan käyttää vain ajoneuvoissa, jotka on varustettu ECE-säännön nro 16 tai muun verrattavissa olevan standardin mukaisella kolmipistevyöllä.
- Kaikki ajoneuvon turvalaitteiden kiinnitykseen tarkoitettujen voiden on oltava kireällä, ja voiden, joilla lapsi turvataan, on oltava tiukassa. Vyöt eivät saa myöskään olla kierteellä.
- Huolehdi siitä, että lantiovyöt asetetaan niin alas kuin mahdollista, jotta lantiota tuetaan oikein.
- Vaihda turvalaitteet, jos ne ovat onnettomuudessa joutuneet rasituksen kohteeksi.
- Varoitus: On vaarallista muuttaa turvalaitteiden ominaisuuksia ilman vastuullisen viranomaisten lupaa, tehdä niihin muutoksia tai olla noudattamatta turvalaitteiden valmistajan antamia asennusohjeita.
- Suojaa turvaistuin suoralta auringonpaisteelta.
- Varoitus: Älä jätä lasta koskaan yksin turvalaitteeseen.

- Varmista matkatavarat ja muut esineet niin, että ne yhteentörmäyksessä eivät voi aiheuttaa vammoja.
- Lasten turvaistuimia ei saa käyttää ilman istuimen päällystä.
- Istuimen päällys on turvalaitteen oleellinen osa, ja sen saa vaihtaa vain valmistajan hyväksymään päällykseen.
- Kiinteät osat ja muoviosat eivät saa kootessa joutua puristuksiin.
- Väiden johtimia saa käyttää vain piirustuksessa esitetyllä tavalla.
- VAROITUS: Tämä tuote ei ole babysitterien vaatimukset määrittelevän standardin EN 12790 mukainen!
- Älä käytä tätä tuotetta babysitterinä.
- Käytä ainoastaan valmistajan tarjoamia tai suosittelemia alkuperäisiä varaosia!

FIN Hoito ja huolto

- Ota huomioon tekstiilimerkintä.
- Tarkasta säännöllisesti kantosangan, vyölukon, lukitsimien, väiden ja saumojen kunto.
- Puhdista, hoida ja tarkasta tuote säännöllisesti.

S Varningsanvisningar bilbarnstol

- Denna produkt är avsedd för barn med en vikt mellan 0 och 13 kg.
- Endast för användning i de uppräknade fordonen, som är utrustade med trepunktsbälte som är godkänt enligt ECE –bestämmelse nr16 eller andra jämförbara standarder.
- Alla bälten som används för att fästa bilbarnstolen i fordonet måste vara spända, och bältena som barnet späns fast med måste ligga stramt mot kroppen. Dessutom måste bältena ligga rakt och inte har snott sig.
- Du måste se till att höftbanden läggs så långt ner som möjligt, så att höften hålls fast ordentligt.
- Byt ut bilbarnstolen om den har belastats kraftigt vid en olycka.
- VARNING: Det är farligt att förändra eller komplettera bilbarnstolen om inte ansvarig myndighet gett sitt tillstånd. Dessutom måste tillverkarens monteringsanvisning följas exakt.
- Skydda stolen mot direkt solstrålning.
- VARNING: Lämna inte ditt barn utan uppsikt i bilbarnstolen.
- Säkra väskor och andra föremål tillräckligt, som kan förorsaka skador vid en olycka.
- Använd inte bilbarnstolen utan klädsel.
- Klädseln är en del av bilbarnstolen och får inte bytas ut mot någon annan klädsel än den som tillverkaren angivit.
- Fasta delar och plastdelar får inte klämmas fast vid monteringen.
- Använd bältesledaren endast så som visas på ritningen.
- VARNING: Denna produkt uppfyller inte kraven enl. EN 12790 för babysitters!
- Använd inte denna produkt som babysitter.
- Använd endast originala reservdelar som rekommenderas och erbjuds av tillverkaren!

S Skötsel och underhåll

- Beakta skötselrådet på textilien.
- Kontrollera regelbundet att bärhandtaget, bälteslåset, förreglingarna, bältsystemen och sömmarna fungerar.
- Rengör, vårda och kontrollera denna produkt regelbundet.

N Advarsler barnebilsete

- Dette produktet er egnet for barn med en vekt på 0 til 13 kg.
- Er kun egnet for bruk i de oppførte kjøretøyene som er utstyrt med det tillatte trepunktsbeltet iht. ECE regulering nr.16 eller iht. andre standarder som kan sammenlignes.
- Alle belter som skal brukes for å feste innretningen på kjøretøyet må være strammet, og beltene som skal holde barnet må legges stramt på. I tillegg må en ikke dreie beltene.
- Vær OBS på at bekkenbeltene legges på så dypt som mulig, slik at bekkenet holdes riktig.
- Skift ut innretningen hvis den ble belastet sterkt ved en ulykke.
- Advarsel: Det er farlig å bruke innretningen på annen måte enn tillatt fra ansvarlig myndighet, utføre endringer eller supplementter eller å ikke følge produsentens monteringsveiledninger for innretningen nøyaktig.
- Beskytt setet mot direkte sol.
- Advarsel: La aldri barnet være alene i setet.
- Bagasje eller andre gjenstander må sikres tilstrekkelig, slik at disse ikke kan forårsake

skader ved ulykker.

- Barnesetetet må ikke brukes uten setetrek.
- Setetrekket er en del av innretningen og må ikke skiftes ut med andre enn de som anbefales av produsenten.
- Stive deler og kunststoffdeler må ikke klemmes fast ved montering.
- Før beltet kun slik som det vises på tegningen.
- ADVARSEL: Dette produktet tilsvarer ikke kravene til EN 12790 for liggestoler for barn!
- Ikke bruk dette produktet som liggestol for barn.
- Bruk kun originale reservedeler som blir tilbudt eller anbefalt av produsenten!

N Pleie og vedlikehold

- Vær oppmerksom på tekstilmarkeringen.
- Kontroller regelmessig at bærebøylen, beltelåsen, slåene, beltesystemene og sømmene fungerer.

GR Προειδοποιητικές υποδείξεις Παιδικό κάθισμα αυτοκινήτου

- Το παρόν προϊόν είναι κατάλληλο για παιδιά βάρους από 0 έως 13 kg.
- Κατάλληλο για χρήση μόνο στα αναφερθέντα οχήματα, που διαθέτουν ζώνη ασφαλείας τριών σημείων, εγκεκριμένη βάσει της ρύθμισης ECE Αρ. 16 ή άλλων παρόμοιων προτύπων.
- Όλες οι ζώνες, που προορίζονται για στήριξη του συστήματος συγκράτησης στο όχημα, πρέπει να είναι τεντωμένες και αυτές, με τις οποίες δένεται το παιδί, να είναι σφιχτά δεμένες. Επίσης, οι ζώνες δεν πρέπει να είναι περιεστρεμμένες.
- Οι ζώνες λεκάνης πρέπει να φοριούνται όσο πιο κάτω γίνεται, ώστε η λεκάνη να κρατιέται σωστά.
- Αντικαταστήστε το σύστημα συγκράτησης, σε περίπτωση που επιφορτίστηκε έντονα σε ατύχημα.
- Προειδοποίηση: Είναι επικίνδυνη τυχόν αλλαγή ή συμπλήρωση του συστήματος συγκράτησης καθ' όποιονδήποτε τρόπο χωρίς έγκριση της αρμόδιας αρχής, καθώς και η μη τήρηση των οδηγιών εγκατάστασης συστημάτων συγκράτησης, που δίνονται από τον κατασκευαστή.
- Προστατεύετε το κάθισμα από την άμεση ηλιακή ακτινοβολία.
- Προειδοποίηση: Μην αφήνετε το παιδί σας μόνο χωρίς επίβλεψη στο σύστημα συγκράτησης!
- Ασφαλιζέτε επαρκώς βαλίτσες και άλλα αντικείμενα, που θα μπορούσαν, σε περίπτωση σύγκρουσης, να προκαλέσουν τραυματισμούς.
- Μην χρησιμοποιείτε το παιδικό σύστημα συγκράτησης χωρίς κάλυμμα για το κάθισμα.
- Το κάλυμμα του καθίσματος είναι ένα ενσωματωμένο μέρος του συστήματος συγκράτησης και δεν επιτρέπεται να αντικατασταθεί από άλλο, εκτός από αυτό που αναφέρει ο κατασκευαστής.
- Άκαμπτα τεμάχια και πλαστικά όταν συναρμολογούνται δεν πρέπει να μπλοκάρουν.
- Χρησιμοποιείτε τον οδηγό της ζώνης μόνον όπως δείχνει το σχέδιο.
- ΠΡΟΕΙΔΟΠΟΙΗΣΗ: Αυτό το προϊόν δεν ανταποκρίνεται στις απαιτήσεις του προτύπου EN 12790 για ριλάξ !
- Μην χρησιμοποιείτε το προϊόν αυτό σαν ριλάξ.
- Χρησιμοποιείτε αποκλειστικά και μόνο ανταλλακτικά που προσφέρονται ή συνίστανται από τον κατασκευαστή!

GR Περιποίηση και συντήρηση

- Προσέχετε την υφασμάτινη ετικέτα.
- Ελέγχετε τακτικά τη λειτουργικότητα της χειρολαβής, της ασφάλειας της ζώνης, των ασφαλίσεων, συστημάτων πρόσδεσης και ραφών.
- Καθαρίζετε, περιποιείστε και ελέγχετε το παρόν προϊόν τακτικά.

RUS Предупреждающие указания детского автомобильного сиденья

- Это изделие предназначено для детей с весом до 13 кг.
- Использовать только в указанных автомобилях, которые оснащены системой ремней безопасности «3-пункта» согласно Правилу № 16 или же сравнимым с ним стандартом.
- Все ремни, которые предназначены для укрепления системы регулировки спинки на автомобиле, должны быть натянуты, а ремни, предназначенные для ребёнка, должны быть туго наложены на ребёнка. Кроме того они не должны быть перекручены.
- Обязательно следите за тем, чтобы набедренные ремни были наложены как

можно ниже, для того чтобы правильно удерживать нижнюю часть тела.

- Смените систему удержания спинки, если на подверглась сильной нагрузке при автodorожном происшествии.
- Предупреждение: Крайне опасно изменять или дополнять каким либо образом систему удержания спинки без разрешения соответствующего учреждения или же не строго следовать инструкции по монтажу, предписанную изготовителем.
- Защищайте сидение от прямого солнечного излучения.
- Предупреждение: Никогда не оставляйте ребёнка без присмотра в этом сидении.
- Укрепляйте достаточным образом дорожные сумки или другие предметы, которые в случае ДТП могут привести к нанесению телесных повреждений.
- Не пользуйтесь системой укрепления спинки без чехла.
- Чехол является неотъемлемой частью сидения и его нельзя заменять каким либо другим, не разрешённым изготовителем.
- Жесткие и пластмассовые детали не должны зажиматься во время монтажа.
- Обязательно протягивайте ремень, как показано на рисунке.
- **ПРЕДУПРЕЖДЕНИЕ:** Этот продукт не соответствует требованиям EN 12790 для детских сидений с откидной спинкой!
- Не используйте этот продукт в качестве детского сиденья с откидной спинкой.
- Используйте исключительно образом только оригинальные запасные части, предлагаемые или рекомендуемые производителем!

RUS Уход и обслуживание

- Обратите, пожалуйста, внимание на маркировку текстиля.
- Пожалуйста, регулярно проверяйте действие переносной ручки, замка ремней, фиксирующих устройств, системы ремней и качество швов.
- Регулярно проводите чистку, уход за изделием и контролируйте всё изделие.

RO Indicații de avertizare pentru scaunele de mașină

- Acest produs este conceput pentru copii cu o greutate între 0 și 13 kg.
- El se pretează exclusiv la utilizare în vehiculele precizate, dotate cu centură de siguranță în trei puncte conform reglementării ECE nr. 16 sau avizată după alte standarde similare.
- Toate curelele destinate fixării la vehicul a dispozitivului de sprijinire a spatelui trebuie să fie încordate, iar centura cu care este ținut copilul trebuie să fie aplicată în stare întinsă. În plus, curelele nu au voie să stea răsucite.
- Aveți neapărat grijă ca centurile pentru bazin să fie aplicate cât mai jos posibil, astfel încât bazinul să fie susținut corect.
- În cazul în care dispozitivul de sprijinire a spatelui a fost puternic solicitat cu prilejul vreunui accident, el trebuie înlocuit.
- Avertizare: Orice fel de modificare sau completare a dispozitivului de sprijinire a spatelui executată fără avizul oficiului competent sau nerespectarea instrucțiunii de instalare din partea producătorului comportă pericole.
- Feriți scaunul de mașină de incidența directă a razelor soarelui.
- Avertizare: Nu vă lăsați copilul nesupravegheat pe dispozitivul de sprijinire a spatelui.
- Asigurați în mod adecvat bagajele și celelalte obiecte care, în cazul unui impact la accident, ar putea produce vătămări.
- Nu folosiți dispozitivul de sprijinire a spatelui fără a fi aplicată husa scaunului.
- Husa scaunului constituie parte integrantă a dispozitivului de sprijinire a spatelui, nefiind permisă înlocuirea sa cu vreun alt acoperământ decât cel indicat de către producător.
- Când se montează, piesele rigide și cele din plastic nu au voie să se înțepenească.
- A se folosi ghidajul pentru centură numai așa cum este arătat în desen.
- **ATENȚIE:** Acest produs nu corespunde cerințelor de securitate EN 12790 pentru balansoarele pentru copii!
- Nu folosiți acest produs ca balansoar pentru copii.
- Utilizați exclusiv piese de schimb originale oferite sau recomandate de către producător!

RO Îngrijire și întreținere

- Vă rugăm să aveți în vedere etichetarea textilă.
- Vă rugăm să verificați în mod regulat funcționalitatea toartei de purtare, a închizătorului centurii, a blocărilor, precum și ansamblul curelelor și cusăturile.
- Curățați, îngrijiți și controlați acest produs în mod regulat.

BG Предупредителни указания Детско столче за кола

- Този продукт е подходящ за деца с тегло от 0 до 13 кг.

- Подходящ за използване само в посочените превозни средства, които съгласно нормативна уредба № 16 на Икономическата комисия за Европа или съгл.
- други сравними стандарти са оборудвани с триточков предпазен колан. Всички колани, предназначени за закрепване на обезопасяващата система към ПС трябва да са обтегнати както и придържащите детето колани да са поставени стегнато. Освен това коланите не бива да са усукани.
- Следете непременно надбедрените колани да са поставени колкото се може по-ниско с цел правилно придържане на таза.
- Сменете обезопасяващата система, ако е била значително повредена вследствие на катастрофа.
- Внимание: Опасно е по някакъв начин обезопасяващата система да бъде променяна и допълвана без разрешение на компетентното учреждение, както и да не бъдат съблюдавани точно посочените от производителя инструкции за монтаж на обезопасителни системи.
- Пазете седалката от директно слънчево лъчение.
- Предупреждение: Не оставяйте детето си без надзор в устройството за обезопасяване.
- Обезопасете добре части от багаж или други предмети, които в случай на сблъсък биха довели до наранявания.
- Не използвайте обезопасяващото столче без калъф.
- Калъфът на седалката е съставна част на обезопасяващото столче и не бива да се подменя произволно, а само с посочените от производителя калъфи.
- Твърдите елементи и частите от пластмаса не бива бъдат приклепени при монтажа.
- Коланите да се използват както е указано на чертежа.
- **ПРЕДУПРЕЖДЕНИЕ** : Продуктът не отговаря на изискванията на EN 12790 за бебешки кошници!
- Не използвайте този продукт като бебешка кошница.
- Употребявайте само оригинални резервни части, които се предлагат или препоръчват от производителя!

BG Съхраняване и поддръжка

- Моля обърнете внимание на маркировката върху текстила.
- Проверявайте редовно годността на дръжката за пренасяне, ключалката на колана, фиксаторите, системите от колани и шевовете
- Почиствайте, поддържайте и контролирайте редовно продукта.

BIH Uputstva upozorenja Sjedalo za automobil

- Ovaj proizvod je prikladan za djecu s težinom od 0 do 13 kg.
- Pogodno za korištenje samo u navedenim vozilima koja su u skladu s ECE-pravilu br. 16 ili prema drugim sličnim standardima opremljena sigurnosnim pojasom s tri tačke kontakta.
- Svi pojasevi koji su namijenjeni pričvršćenju sjedala na vozilo moraju biti utegnuti, a pojas koji drži dijete mora biti zategnut. Osim toga remenovi ne smiju biti uvrnuti.
- Pazite obavezno na to da pojas za karlicu bude što niže postavljen, tako da karlica bude pravilno učvršćena.
- Promijenite dječije sjedalo ako je pri nezgodi bilo jako opterećeno.
- **UPOZORENJE**: Opasno je dječije sjedalo na bilo koji način i bez odobrenja nadležne službe mijenjati, nadopunjavati, te se striktno ne voditi proizvođačevim uputstvima za montažu dječijeg sjedala.
- Čuvajte sjedalo od direktnog sunčevog zračenja.
- **UPOZORENJE**: Ne ostavljajte dijete bez nadzora u sjedalu.
- Dovoljno osigurajte prtljagu i druge predmete koji bi u slučaju sudara mogli prouzrokovati ozljede.
- Dječije sjedalo ne koristiti bez navlake za sjedalo.
- Navlaka za sjedalo je integrirani dio sjedala i ne smije biti zamijenjena nekom drugom izuzev onom nevedenom od strane proizvođača.
- Kruti i dijelovi od umjetnog materijala ne smiju biti uklješteni pri ugradnji.
- Pojas koristiti samo kako je prikazano na crtežu.
- **UPOZORENJE**: Ovaj produkt ne odgovara zahtjevima EN 12790 za dječja sjedala!
- Ne upotrebljavajte ovaj produkt kao ležaljku za dijete.
- Upotrebljavajte isključivo originalne rezervne dijelove koje nudi ili preporučuje

производач!

BIH Njega i održavanje

- Molimo Vas obratite pažnju na oznaku tekstitla.
- Molimo Vas redovno provjeravajte funkcionalnost držača za nošenje, kopča remena, zapiruća, pojasnih sistema i šavova.
- Cistite, njegujte i kontrolirajte redovno ovaj proizvod.

GEO გამაბრტნელი მიტიტებანი ავტომანქანისათვის განუტენილი საჟღომები

- ეს ნივთი განუტენილია 0-დან 13 ფილოგრამამდე ჩონის ბავწვევისათვის.
- მისი გამოქენება მხოლოდ იმ მიტიტებულ საყრანს ორყო საწუალეებწი წეიჯლება, რომლებიც ეეფს 16 ნორმაცივის ან სსგა რომელიმე მსგავსი სყანდარყის ტანამად ნებადარტული უსაბრტნობის სამყრყილიანი ვკლტაა ა ურყილი.
- საყრანს ორყო საწუალეებწი საზურგეყე მისამაგრებელი დასაყდომის ქოველი ვკლი და იმული უნდა იქოს სოლო ის ვკლი, რომელიმაც უნდა დაამაგროს ბავწვი, განსაფურტრებიტ უნდა დაი იმის. ამასტან ვკლი არ უნდა იქოს გადაბრუნებული.
- აუცოლებლად მიაკციტ ქურად ება იმას, რომ მენყე წეიმისა დობი ვე- დი რაც წეიჯლება კეყმობტ ამონკოტ, რატა მენყე სწორად დამაგრდეს.
- გამოცვალეუ საზურგეყე მისამაგრებელი დასაყდომი, ტუ იგი ავარიის წკლე- გად წეილასა.
- გაბრტნელება: სახნპატოა საზურგეყე მისამაგრებელი დასაყდომის რაიმე სახიტ წეცვლა ფომ კეყნყური დაჩესებულების ნებარტყის გარეწე, მისტყის რაიმეს დამყება ანდა ტვიტ მწარმოებლის მიურ წედეგანილი დამონყა ების ინყრუკციის არახუსყად გატყალისწინება.
- დაციავიტ საყდომი მცწუნყარე მწისაგან.
- გაბრტნელება: ნუ დაყოვეტ ბავწვის საზურგეყე მისამაგრებელ დასაყდომწი მეტვალქურე-ობის გარეწე.
- სატანჯოდ დაამაგრეტ ბარგი ან რაიმე სსგა ნივტები, რომლებმაც წეყახე- ბისას წეიჯლება ყრავმა ვამოიყონ.
- ნუ გამოიქენებტ საზურგეყე მისამაგრებელ დასაყდომს წალიტის გარეწე.
- წალიტა საზურგეყე მისამაგრებელი დასაყდომის წემადეგნელი ნაწილია და არ წეიჯლე-ბა მისი წეცვლა მწარმოებლის მიურ წემოტაგახებულისაგან გან- სსგაყებული რაიმე სსგა წალიტიტ.
- ჩამონტაყებისას მყარი და სინოტეიყური ნაწილები არ დამეკოტო.
- ლვედი მხოლოდ ისე გამოიყენეთ, როგორც ეს სურათნეა მოცემული.
- გაფრწილება : ეს პროდუქტი არ შეესაბამება 12790 ბავ შგა ს კამებისაყის გავალის წინებულ მოსონილებებს.
- გსოვამ პროდუქტსბავ შგის შეწლონგადნუგამოიყენებ.
- გამოიყენეთ მხოლოდ პროდუცენტის მიერ დამზადებული ან მის მიერ ფავორიზირებული სატადარიგო ნაწილები!

GEO მოვლა და მომსახურება

- გტსოგტ ქურად ება მიაკციოტ კსოვილზე ა ნიწწულ მიტიტებებს.
- გტსოგტ გადაამოწმოტ ჯირიტიადი რყალის, ვკდის საფეყის, ჰამეყეყბის, ვკდის სისყემებისა და ნფურტა მდგომარეობა.
- მოუბრტნილდიტ ამ ნივტს, სისყეყაყურად ჩმინდეტ და წეამოწმეტ იგი.

MK Напомени за предупредување Седишта за автомобил

- Овој производ е наменет за деца со тежина од 0 до 13 кг.
- Погоден само за користење во наведените возила, кои што според регулацијата на ЕЦЕ бр. 16 или други слични стандарди се опремени со одобрениот безбедносен ремен според системот на три точки.
- Сите ремени, кои што се наменети за прицврстување на седиштето за возилото мора да бидат затегнати а ремените со кои што детето ќе се држи да бидат поставени притегнато. Покрај тоа ремените не смеат да бидат превртени.
- Обавезно внимавајте на тоа, ремените поставени кај карлицата да бидат поставени што е возможно пониско, за да се овозможи добра заштита и добро држење на карлицата.
- Доколку направата за прицврстување на седиштето за возилото од некоја сообраќајна или друга незгода била оптоварена, веднаш заменете ја.

- ПРЕДУПРЕДУВАЊЕ: Опасно е направата за прицврстување на седиштето за седиштето на било кој начин без согласност од надлежната служба да се изменува, надополнува или пак да не се следат прецизно од производителот наведенихте упатствија за монтирање на направата за прицврстување на седиштето за возилото.
- Заштитете го седиштето од директно сончево зрачење.
- ПРЕДУПРЕДУВАЊЕ: Не го оставајте детето да седи без надзор во Вашата направа за прицврстување во возилото.
- Делови од багажот или други предмети треба да бидат добро обезбедени, за во случај на несреќа да се спречи нивно летање низ возилото и повреда на патниците.
- Детските седиште за во возилото да не се користи без навлака за седиште.
- Навлаката на седиштето е интегрален дел на направата за прицврстување во возилото и не смее да се замени за некаква друга навлака освен за таква, која што е наведена од производителот.
- Крути делови и делови од пластика при вградувањето не смеат да бидат приклучени.
- Ременот да се употребува само на начин прикажан на цртежот.
- ПРЕДУПРЕДУВАЊЕ: Овој производ не одговара на барањата на EN 12790 за детски седишта за лежење!
- Не го употребувајте овој производ како детско седиште за лежење.
- Употребувајте исклучително само оригинални резервни делови што ги нуди производителот или што се препорачани од него!

МК Нега и одржување

- Ве молиме да внимавате на ознаките на текстилот.
- Ве молиме редовно проверувајте ја функционалноста на држачот за носење, на механизмот за закопчување на ременот, на сопирачите, ременските системи и шавовите.
- Редовно чистете, негувајте и контролирајте го овој производ.

TR İkaz bilgileri çocuklar için araba koltuğu

- Bu ürün 0 – 13 kg arasındaki ağırlıktaki çocuklar için uygundur.
- Sadece ECE 16 No.'lu düzenlemeye göre veya başka kıyaslanabilir standartlara göre onaylanmış üç noktalı emniyet kemeri ile donatılmış olan belirtilen araçlarda kullanmak için uygundur.
- Araçtaki geri tutma tertibatını sabitleştirmek için belirlenmiş olan bütün kemerlerin gergin olması ve çocuğu tutan kemerlerin gergin bir şekilde takılmış olması gerekmektedir. Ayrıca kemerler dönmüş vaziyette olmamalıdır.
- Kalçanın doğru tutulması için kalça kemerinin mümkün olduğunca alçak takılmasına mutlaka dikkat ediniz.
- Eğer geri tutma tertibatı bir kaza durumunda aşırı şekilde zorlanmış ise, bunu değiştiriniz.
- İKAZ: Geri tutma tertibatının herhangi bir şekilde ilgili dairenin müsaadesi olmadan değiştirilmesi, eklenmesi ve üretici tarafından geri tutma tertibatları için belirtilen takma talimatlarına tam olarak uyulmaması tehlikelidir.
- Koltuğu doğrudan güneş ışınlarından koruyunuz.
- İKAZ: Çocuğunuzu geri tutma tertibatınızda gözetimsiz bırakmayınız.
- Çarpışma durumunda yaranalara yol açabilecek bagajları veya başka eşyaları yeterince güvence altına alınız.
- Çocuklar için geri tutma tertibatını koltuk kılıfı olmadan kullanmayınız.
- Koltuk kılıfı, geri tutma tertibatının entegre edilmiş bir parçasıdır ve üretici tarafından belirtilmiş başka birisi ile değiştirilmemelidir.
- Takarken sert parçalar ve plastik parçalar kıştırılmamalıdır.
- Kemer kılavuzunu çizimde gösterildiği şekilde kullanınız.
- İKAZ: Bu ürün yatan çocuk koltukları için geçerli EN 12790 taleplerini yerine getirmemektedir!
- Bu ürünü yatan çocuk koltuğu olarak kullanmayınız.
- Yalnızca üretici tarafından sunulan veya tavsiye edilen orijinal yedek parçalar kullanınız!

TR Bakım ve onarım

- Lütfen tekstil işaretine dikkat ediniz.
- Lütfen taşıma kancasının, kemer kilidinin, kilitlemelerin, kemer sistemlerinin ve dikişlerinin fonksiyonunu düzenli olarak kontrol ediniz.
- Bu ürünü düzenli olarak temizleyiniz, bakımını yapınız ve kontrol ediniz.

SK Výstražné pokyny detská autosedačka

- Tento produkt je vhodný pre deti o hmotnosti od 0 do 13 kg.
- Vhodná iba pre použitie v udaných vozidlách, ktoré sú vybavené trojbodovým bezpečnostným pásom, povoleným podľa predpisu ECE č. 16 alebo podľa iných porovnateľných štandardov.
- Všetky pásy, ktoré sú určené na upevnenie zadržovacieho zariadenia vo vozidle, musia byť napnuté a pásy, ktorými je dieťa držané, musia byť priložené v napätom stave. Okrem toho nesmú byť pásy prekrútené.
- Bezpodmienečne dbajte na to, aby boli panvové pásy priložené čo najnižšie, aby bola panva správne zadržovaná.
- Vymeňte zadržovacie zariadenie, keď bolo pri nehode silne zaťažené.
- Výstraha: Je nebezpečné akýmkoľvek spôsobom, bez povolenia príslušného úradu zadržovacie zariadenie zmeniť, doplniť a nie presne dodržať výrobcom udané návody pre zabudovanie zadržovacích zariadení.
- Ochráňujte sedačku pred priamym slnečným žiarením.
- Výstraha: Nenechajte Vaše dieťa bez dozoru v zadržovacom zariadení.
- Zaisťte dostatočne batožiny alebo iné predmety, ktoré by mohli v prípade zrážky spôsobiť poranenia.
- Nepoužívajte detské zadržovacie zariadenie bez pot'ahu.
- Pot'ah sedačky je integrálnou súčasťou zadržovacieho zariadenia a nesmie byť vymenený za nejaký iný, než aký udáva výrobca.
- Pri montáži nesmie dôjsť k zovretiu pevných dielov a častí z umelej hmoty.
- Vedenie pásu používajte iba tak, ako je znázornené na výkrese.
- VAROVANIE: Tento produkt nespĺňa požiadavky EN 12790 pre detské ležadlá!
- Nepoužívajte tento výrobok ako oporné ležadlo.
- Používajte iba originálne náhradné diely, ktoré sú ponúkané alebo odporúčané výrobcom!

SK Ošetrovanie a údržba

- Dbajte prosím na označenie textilu.
- Skontrolujte prosím pravidelne funkčnosť nosného držadla, zámku pásu, zaisťovacích zariadení, popruhových systémov a švíkov.
- Pravidelne čistite, ošetrujte a kontrolujte tento produkt.

UA Попереджувачі вказівки Автомобільні сидіння

- Цей виріб передбачено для дітей з вагою від 0 до 13 кг.
- Придатний тільки для тих вказаних автомобілів які мають ремінь безпеки «три пункти», дозволеною відповідним пунктом № 16 Розпорядження Економічної комісії для Європи або іншим порівняльним з ним стандартом.
- Усі ремні, які передбачені в автомобілі для системи утримання спинки сидіння, повинні бути натягнутими, а ремні, якими утримується дитина, мають бути тісно накладеними. Крім того ремні не повинні бути перекрученими.
- Обов'язково слідкуйте за тим, щоб ремні, які накладаються на стегна, були накладені якомога нижче, для того щоб таз був правильно утриманим.
- Замініть систему утримання спинки сидіння, якщо вона в разі дорожньо-транспортного випадку була сильно порушена або перевантажена.
- Попередження: Дуже небезпечним можуть бути будь-які зміни або додатки до конструкції системи утримання спинки сидіння, які проводяться без дозволу відповідної служби, а також те, якщо Ви не будете точно слідкувати керівництву виготовлювача по монтуванню системи утримання спинки сидіння.
- Не давайте прямому сонячному випромінюванню попадати на сидіння – оберігайте його.
- Попередження: Не залишайте Вашу дитину без догляду в цьому сидінні для автомобіля.
- Потурбуйте про те, щоб речі багажу та інші предмети в автомобілі були надійно закріплені, бо вони в разі дорожньо-транспортного випадку можуть привести до тілесних ушкоджень.
- Не користуйтеся дитячим сидінням для автомобіля без його чохла.
- Чохол для сидіння є інтегрованою частиною всієї системи і не може бути заміненим будь-яким іншим, а тільки таким, який вказано виготовлювачем.
- Жорсткі і пластмасові деталі не повинні затискуватися під час монтажу.
- Обов'язково протягуйте ремінь, як показано на малюнку.

- **ПОПЕРЕДЖЕННЯ:** Цей продукт не відповідає вимогам EN 12790 для дитячих сидінь з відкидною спинкою!
- Не використовуйте цей продукт в якості дитячого сидіння з відкидною спинкою.
- Використовуйте винятковим чином лише оригінальні запасні частини, пропонувані або рекомендовані виробником!

UA **Догляд та обслуговування**

- Будь ласка звертайте увагу на маркування текстилю.
- Перевіряйте, будь ласка, регулярно дієздатність ручки, замка ременів, усіх закріплюючих елементів, систему ременів і швів.
- Регулярно чистіть, обслуговуйте та контролюйте даний виріб.

CZ **Výstražné pokyny dětská autosedačka**

- Tento produkt je vhodný pro děti o hmotnosti od 0 do 13 kg.
- Vhodná pouze pro použití v udaných vozidlech, která jsou vybavena trojbodovým bezpečnostním pásem, povoleným podle předpisu ECE č. 16 anebo podle jiných sovnatelných standardů.
- Všechny pásy, které jsou určeny na upevnění zadržovacího zařízení ve vozidle, musí být napnuté a pásy, kterými je dítě drženo, musí být přiložené v napnutém stavu. Kromě toho nesmí být pásy překroucené.
- Bezpodmínečně dbejte na to, aby byly pánevní pásy přiložené co nejnižše, aby byla pánev správně zadržována.
- Vyměňte zadržovací zařízení, když bylo při nehodě silně zatíženo.
- Výstraha: Je nebezpečné jakýmkoliv způsobem, bez povolení příslušného úřadu zadržovací zařízení změnit, doplnit a ne přesně dodržet výrobcem udané návody pro zabudování zadržovacích zařízení.
- Ochraňujte sedačku před přímým slunečním zářením.
- Výstraha: Nenechte Vaše dítě bez dozoru v zadržovacím zařízení.
- Zajistěte dostatečně zavazadla anebo jiné předměty, které by mohly v případě srážky způsobit poranění.
- Nepoužívejte dětské zadržovací zařízení bez potahu.
- Potah sedačky je integrální součástí zadržovacího zařízení a nesmí být vyměněný za nějaký jiný, než jaký udává výrobce.
- Při montáži nesmí dojít k sevření pevných dílů a částí z umělé hmoty.
- Vedení pásu používejte pouze tak, jak je znázorněno na výkrese.
- VAROVÁNÍ: Tento produkt nespĺňuje požadavky EN 12790 pro opěrná lehátka pro děti!
- Nepoužívejte tento výrobek jako opěrné lehátko.
- Používejte výhradně pouze originální náhradní díly, které jsou výrobcem nabízeny či doporučeny!

CZ **Ošetřování a údržba**

- Dbejte prosím na označení textilu.
- Zkontrolujte prosím pravidelně funkčnost nosného držadla, zámku pásu, zajišťovacích zařízení, popruhových systémů a švů.
- Pravidelně čistěte, ošetřujte a kontrolujte tento produkt.

H **Figyelmeztetések gyermek autósülés**

- Ez a termék újszülött kortól max. 13 kg testsúlyú gyermekek részére használható.
- Csak azokban a felsorolásban szereplő járművekben történő használatra alkalmas, melyek a 16. számú ECE szabályozás vagy egyéb hasonló szabvány szerint engedélyezett hárompontos biztonsági övvel vannak felszerelve.
- Valamennyi, a biztonsági szerkezet járműben történő rögzítését szolgáló övnek feszítettnek kell lennie, a gyermek megtartását szolgáló övet pedig feszesen kell bekötni. Mindemellett nem szabad az öveket megcsavarni.
- Feltétlenül ügyeljen arra, hogy a csípő helyes tartása érdekében a csípőövek a lehető legmélyebben legyenek bekötve.
- Cserélje ki a biztonsági szerkezetet, ha azt egy baleset során erős terhelés érte.
- FIGYELMEZTETÉS: A biztonsági szerkezet illetékes hatóság engedélye nélkül történő bármilyen módosítása, kiegészítése és a gyártó által megadott biztonsági szerkezetekre vonatkozó beszerelési útmutatók nem pontos szem előtt tartása veszélyes.
- Övja az ülést a közvetlen napsugárzástól.
- FIGYELMEZTETÉS: Gyermekeit ne hagyja felügyelet nélkül a biztonsági szerkezetben.
- Biztosítsa megfelelően a poggyászokat vagy az egyéb olyan tárgyakat, melyek ütközés esetén sérüléseket okozhatnak.

- A gyermekeknek készült biztonsági szerkezetet ne használja üléshez nélkül.
- Az üléshez a biztonsági szerkezet szerves része és a gyártó által megadottól eltérő huzatra nem cserélhető ki.
- A merev elemeket és a műanyagból készült elemeket beszerelés közben nem szabad beszorítani.
- Az övvezető csak a rajzon bemutatott módon alkalmazható.
- FIGYELMEZTETÉS: Ez a termék nem felel meg az EN 12790 gyermek pihenőszékekre vonatkozó követelményeinek!
- Ezt a terméket ne használja gyermek pihenőszékként.
- Kérjük, kizárólag csak a gyártó által kínált vagy ajánlott pótalkatrészeket használjon!

H Ápolás és karbantartás

- Kérjük, tartsa szem előtt a textil jelölését.
- Kérjük, rendszeresen ellenőrizze a hordozó kengyel, az övzár, a reteszek, az övrendszerek és a varrások funkcionalitását.
- Rendszeresen tisztogassa, ápolja és ellenőrizze a terméket.

PL Wskazówki ostrzegawcze Fotelik samochodowy

- Ten produkt jest przeznaczony dla dzieci o wadze ciała od 0 do 12 kg.
- Fotelik przeznaczony wyłącznie do użytkowania w wymienionych pojazdach, które według przepisów ECE nr 16 lub innych porównywalnych standardów są wyposażone w 3-punktowe pasy bezpieczeństwa.
- Wszystkie pasy, które służą do mocowania fotelika do pojazdu, muszą być naprężone a pasy, którymi przytrzymywane jest dziecko, muszą być napięte. Poza tym pasy nie mogą zostać przekrecone.
- Należy koniecznie zwrócić uwagę na to, aby pas biodrowy został założony możliwie głęboko, aby miednica dziecka była właściwie przytrzymywana.
- Fotelik samochodowy należy wymienić, jeśli został podany wysokim obciążeniom podczas wypadku.
- Ostrzeżenie! Jakiegokolwiek zmiany, uzupełnienia fotelika samochodowego bez pozwolenia właściwego organu oraz nieprzestrzeganie instrukcji montażu fotelików samochodowych podanych przez producenta mogą być niebezpieczne.
- Należy chronić dziecko przed bezpośrednim działaniem promieni słonecznych.
- Ostrzeżenie! Nie pozostawiać dziecka w foteliku samochodowym bez opieki!
- Bagaze i inne przedmioty należy porządnie zabezpieczyć, aby w razie zderzenia nie spowodowały one obrażeń ciała.
- Fotelika samochodowego nie wolno używać bez powleczenia siedzenia.
- Powleczenie siedzenia jest integralną częścią fotelika samochodowego nie może zostać wymienione na inne niż wskazane przez producenta.
- Podczas zabudowy nie wolno zaklinować elementów sztywnych i elementów z tworzywa sztucznego.
- Stosować prowadnicę pasa zgodnie ze wskazówkami podanymi na rysunku.
- Ostrzeżenie: produkt nie odpowiada wymaganiom zawartym w normie EN 12790 dla leżaczków niemowlęcych.
- Prosimy nie używać produktu jako fotelika do siedzenia dla dzieci.
- Używać wyłącznie oryginalnych części zamiennych zalecanych lub oferowanych przez producenta!

PL Pielęgnacja i konserwacja

- Prosimy przestrzegać oznaczeń materiałów tekstylnych.
- Prosimy regularnie sprawdzać działanie pałąka do noszenia, zamka pasów, blokad, systemów pasów i szwów.
- Ten produkt należy regularnie czyścić, konserwować i kontrolować.

EST Ettevõttesõbralik Lapsee turvatoolid

- Käesolev toode sobib lastele kaaluga kuni 13 kg.
- Kasutage ainult sõidukites, mis on varustatud 3-punkti turvavööga, nagu näeb ette ECE määrus nr. 16 või teised võrreldavad standardid.
- Kõik sõiduki seljatoe külge kinnitamise rihmad peavad olema pingul ning last hoivad rihmad tihedalt lapse ümber.
- Jälgige kindlasti, et vaagnarihm oleks võimalikult madalal ja lapse istumisasend õige.
- Vahetage turvavöö välja, kui ta on mõne õnnetuse korral fugeva koormuse saanud.
- Hoiatus: Turvatooli kinnituse süsteemi muutmine ja täiendamise ükskõik millisel moel ilma kompetentsete instantside loata on ohtlik. Järgige täpselt tootja poolt antud

paigaldusjuhendeid.

- Kaitstke istet otseſe pakesekiirguse eest.
- Hoiatus: Arge jatke last jarelvaveta turvatooli istuma.
- Kinnitage korralikult koik pakid voi muud esemed, mis kokkuporke korral voivad vigastusi tekitada.
- Arge kasutage turvatooli ilma sisemuseta.
- Turvatooli sisemus on turvatooli lahutamatu koostisosa ning seda ei tohi vahetada teistsuguse kui ainult tootja poolt antud sisemuse vastu.
- Kovasid ning plastmassist valmistatud detaile ei tohi paigaldamise kaigus kokku suruda ega muljuda.
- Voojuhikut kasutada ainult vastavalt joonisel kujutatule.
- ETTEVAATUST: Kaesolev toode ei vasta EN 12790 nouetele lapsehallide kohta!
- Mitte kasutada kaesolevat toodet lapsehallina!
- Kasutage üksnes tootja poolt pakutud voi soovitatud originaalvaruosi!

EST Hooldamine ja korrashoid

- Poorake tahelepanu tekstiilmargistusele.
- Kontrollige regulaarselt kandekaare, rihmaluku, riivistuste, rihmasustemide ja ombluste korrasolekut.
- Puhastage, hooldage ja kontrollige toodet korraparaselt.

LV Bridinjuma norades, automaſinas sedeklſi

- Sis izstradajums ir piemerots berniem, kuru svars ir 0 līdz 13 kg.
- Izstradajums piemerots tikai noraditajiem transporta lidzekļiem, kuri atbilstoſi der ECE direktīvai Nr. 16 vai atbilstoſi citiem salidzinamjiem standartiem ir aprikoti ar akceptetajam trīs punktu droſības jostam.
- Visam droſības jostam, kuras paredzetas droſības un atbalsta ierīces stiprinaſanai pie transportlidzekļa, jabūt nospriegotam, un siksnam, kuras notur berņu, jabūt cieſi uzliktam. Droſības siksnas nedrīkst but sagriezuſas.
- Noteikti pieversiet uzmanību tam, lai gurnu siksnas tiktu apliktas tik zemu cik iespējams, lai gurnu daļa tiktu pareizi notureta.
- Ja negadījuma laikā droſības un atbalsta ierīce tiek stipri bojata, tad nomainiet to.
- Břidinajums: Droſības un atbalsta ierīces jebkada veida izmaiņšana, papildinaſana ar citiem elementiem bez kompetento ierīču atļaujas, ka arī ražotaja noradīto droſības un atbalsta ierīces montažas nosacījumu precīza neievērošana var but bīstama.
- Sargājiet sedeklīti no tieſu saules staru iedarbības.
- Břidinajums: Neatstājiet berņu bez uzraudzības berņu droſības un atbalsta ierīcē.
- Pietiekoſi nodroſiniet bagažas daļas un citus priekſmetus, kas sadursmes gadījuma varētu radīt savainojumus.
- Neizmantojiet berņu droſības un atbalsta ierīci bez parsega.
- Sedeklīša parsegs ir berņu droſības un atbalsta ierīces integreta daļa un to nedrīkst mainīt pret citu, kuru nav atļavis ražotajs.
- Cietās un plastmasas detaļas iemontēšanas laikā nedrīkst iespiest.
- Lietot jostas vadīkļu tikai ka noradīts attēla.
- BRIDINAJUMS: Sis izstradajums neatbilst EN 12790 prasībam berņu ſūpuliſiem!
- Lūdzu, neizmantojiet ſo izstradajumu ka berņu ſūpuliſi!
- Izmantojiet tikai oriģinalās detaļas, kas paredzetas vai rekomendetas no ražotaja!

LV Kopsana un apkope

- Lūdzu, ņemiet vēra tekstiliju marķējumu.
- Lūdzu, regulari parbaudiet neſanas roktura, siksnas spradzes, fiksējumu, siksnu sistēmu un ſuvju funkcionalitāti.
- Regulari triņķ, ķopiet un parbaudiet ſo izstradajumu.

LT Iſpejamieji nurodymai, skirti automobiliinei kedutei

- Sis produktas, skirtas vaikams, kurių svoris yra nuo 0 iki 13kg.
- Skirta naudoti tik tose transporto priemonėse, kuriose pagal ECE (Europos ekonominė komisija) taisyklę Nr.16 arba pagal kitus suderintus standartus yra įmontuotas leistinas tritaſkis saugos diržas.
- Visi diržai, kurie skirti atraminio įrenginio prie transporto priemonės tvirtinimui, turi būti įtempti, o diržai, kuriais prilaikomas vaikas - tampriai uždėti. Be to saugos diržai negali būti persisukę.
- Būtinaį išdėmėkite tai, kad juosmens saugos diržas būtų kiek įmanoma tvirtai priglundęs. Juosmuo turi būti tinkamai prilaikomas.
- Pakeiskite atraminį įrenginį nauju, jei jis avarijos metu buvo stipriai įtemptas.

- **ISPĖJIMAS:** Rizikinga koku nors būdu keisti, papildyti atraminį įrenginį be atsakingųjų įstaigų sutikimo, taip pat nesilaikyti tikslų gamintojo pateiktų atraminio įrenginio tvirtinimo instrukcijų.
- Automobilinę kėdutę saugokite nuo tiesioginių saulės spindulių.
- **ISPĖJIMAS:** Nepalikite savo vaikos be priežiūros greta atraminio įrenginio.
- Saugiai pritvirtinkite bagažą arba kitus daiktus, kurie susidūrimo atveju galėtų sukelti susizeidimo pavojų.
- Vaikų atraminio įrenginio nenaudokite be sėdynės apmušalo.
- Sėdynės apmušalas yra sudėtinė atraminio įrenginio dalis, todėl jo negalima pakeisti koku nors kitu nei nurodė gamintojas.
- Cietās un plastmasas detaļas iemontēšanas laikā nedrīkst iespiest.
- Lietot jostas vadīklu tikai kā norādīts attēlā.
- **ISPĖJIMAS:** šis produktas neatitinka EN 12790 reikalavimų vaikiškoms kėdutėms su atverčiamu atlošu!
- Nenaudokite šio produkto kaip vaikiškos kėdutės su atverčiamu atlošu.
- Naudokite tik originalias atsargines dalis, kurias parduoda arba rekomenduoja gamintojas!

LT Priežiūra ir techninė apžiūra

- Prašome vadovautis skiriamaisiais ženklais, skirtais tekstilei.
- Prašome reguliariai tikrinti lankančiosios rankenos, saugos diržo spynelės, fiksuojamųjų įrenginių, diržo sistemų bei suvirinimo siūlių funkcionalumą.
- Kaskart valykite, prižiūrėkite ir tikrinkite šį produktą.

SLO Opozorilna navodila avtosedeži

- Ta izdelek je namenjen otrokom s težo do 13 kg.
- Primerno le za uporabo v navedenih vozilih, ki so, v skladu z ECE predpisom št. 16 ali s kakšnim drugim primerljivim standardom, opremljeni s tritočkovnim sistemom varnostih pasov.
- Vsi pasovi, ki so na vozilu namenjeni pritrditvi, morajo biti napeti in pasovi, s katerimi je otrok pripet, morajo biti nameščeni napeti. Razen tega pasovi ne smejo biti zaviti.
- Obvezno pazite na to, da so trebušni pasovi nameščeni kar se da nizko, tako da je trebušni del pravilno pritrjen.
- Zadrževalno napravo zamenjajte, če je bila ob nesreči močno obremenjena.
- Opozorilo: Kakršnokoli spreminjanje, dopolnjevanje zadrževalne naprave brez odobritve odgovornega organa in nenatančno upoštevanje navodil za vgradnjo, navedenih s strani proizvajalca zadrževalne naprave, je nevarno.
- Sedež zaščitite pred neposredno sončno svetlobo.
- Opozorilo: Otroka v vaši zadrževalni napravi ne pustite nenadzorovanega.
- Dovolj zavarujte prtljago ali druge predmete, ki bi v primeru trka lahko povzročili poškodbe.
- Naprave za zadrževanje otroka ne uporabljajte brez sedežne prevleke.
- Sedežna prevleka je integralen del zadrževalne naprave in je ne smete zamenjati s katero koli drugo, kot jo določa proizvajalec.
- Toge dele in dele iz umetne mase pri vgradnji ne smemo ukleščiti.
- Vodilo za pas uporabljajte samo tako, kot je to prikazano na sliki.
- **OPOZORILO:** Ta izdelek ne ustreza zahtevam EN 12790 za otroške ležalne sedeže!
- Uporabljajte izključno originalne nadomestne dele, ki jih ponuja ali priporoča proizvajalec!
- Tega izdelka ne uporabljajte kot otroškega ležalnega sedeža

SLO Nega in vzdrževanje

- Prosimo, upoštevajte etikete na tkanini.
- Prosimo, preverite delovanje nosilnega stremena, zaskočitev, sistem pasov in šive.
- Redno čistite, negujte in kontrolirajte ta izdelek.

HR Upute upozorenja Sjedalo za automobil

- Ovaj proizvod je prikladan za djecu s težinom od 0 do 13 kg.
- Pogodno za korištenje samo u navedenim vozilima koja su sukladno ECE-pravilu br. 16 ili prema drugim sličnim standardima opremljena sigurnosnim remenom s tri točke kontakta.
- Svi remenovi koji su namijenjeni pričvršćenju sjedala na vozilo moraju biti utegnuti, a remen koji drži dijete mora biti zategnut. Osim toga remenovi ne smiju biti uvrnuti.
- Pazite obvezno na to da remen za karlicu bude što niže postavljen, tako da karlica bude pravilno učvršćena.

- Promijenite dječje sjedalo ako je pri nezgodi bilo jako opterećeno.
- UPOZORENJE: Opasno je dječje sjedalo na bilo koji način i bez odobrenja nadležne službe mijenjati, nadopunjavati, te se striktno ne voditi proizvođačevim uputama za montažu dječjeg sjedala.
- Čuvajte sjedalo od direktnog sunčevog zračenja.
- UPOZORENJE: Ne ostavljajte dijete bez nadzora u sjedalu.
- Dovoljno osigurajte prtljagu i druge predmete koji bi u slučaju sudara mogu prouzročiti ozljede.
- Dječje sjedalo ne koristiti bez navlake za sjedalo.
- Navlaka za sjedalo je integrirani dio sjedala i ne smije biti zamijenjena nekom drugom izuzev onom nevedenom od strane proizvođača.
- Kruti i dijelovi od umjetnoga materijala ne smiju pri ugradnji biti uklješteni.
- Pojas koristiti samo kako je prikazano na crtežu.
- UPOZORENJE: Ovaj proizvod ne odgovara zahtjevima EN 12790 za dječja sjedala!
- Ne upotrebljavajte ovaj proizvod kao ležaljku za dijete.
- Upotrebljavajte isključivo originalne rezervne dijelove koje nudi ili preporučuje proizvođač!

HR Njega i održavanje

- Molimo Vas obratite pažnju na naznaku tekstila.
- Molimo Vas redovito provjeravajte funkcionalnost držača za nošenje, kopča remena, zapirača, remenih sustava i šavova.
- Čistite, njegujte i kontrolirajte redovito ovaj proizvod.

SRB Uputstva upozorenja Sedište za automobil

- Ovaj proizvod je pogodan za decu sa težinom od 0 do 13 kg.
- Pogodno za korištenje samo u navedenim vozilima koja su prema ECE-pravilu br. 16 ili prema drugim sličnim standardima opremljena sigurnosnim pojasom sa tri tačke kontakta.
- Svi remenovi koji su namenjeni pričvršćenju sedišta na vozilo moraju biti utegnuti, a pojas koji drži dete mora biti zategnut. Osim toga pojasi ne smeju biti uvrnuti.
- Pazite obavezno na to da pojas za karlicu bude što niže postavljen, tako da karlica bude pravilno učvršćena.
- Promenite dečije sedište ako je pri nezgodi bilo jako opterećeno.
- UPOZORENJE: Opasno je dečije sedište na bilo koji način i bez odobrenja nadležne službe menjati, nadopunjavati, te se striktno ne voditi proizvođačevim uputama za montažu dečijeg sedišta.
- Čuvajte sedište od direktnog sunčevog zračenja.
- UPOZORENJE: Ne ostavljajte dete bez nadzora u sedištu.
- Dovoljno osigurajte prtljagu i druge predmete koji bi u slučaju sudara mogu prouzročiti povrede.
- Dečije sedište ne koristiti bez navlake za sedište.
- Navlaka za sedište je integrirani dio sedišta i ne sme biti zamenjena nekom drugom izuzev onom nevedenom od strane proizvođača.
- Крути и делови од вештачког материјала не смеју при уградњи да се уклеште.
- Појас користити само како је приказано на цртежу.
- UPOZORENJE: Ovaj produkt ne odgovara zahtevima EN 12790 za dečja sedala!
- Ne upotrebljavajte ovaj produkt kao ležaljku za dete.
- Користите искључиво оригиналне резервне делове које нуди или препоручује произвођач!

SRB Njega i održavanje

- Molimo Vas obratite pažnju na oznaku tekstila.
- Molimo Vas redovno proveravajte funkcionalnost držača za nošenje, kopča pojasa, zapirača, pojasnih sistema i šavova.
- Čistite, negujte i kontrolišite redovno ovaj proizvod.

AR ارشادات تحذيرية، مقاعد أطفال للسيارات

- هذا المنتج مخصص للأطفال من وزن 0 حتى وزن 13 كجم.
- لا يستخدم هذا المنتج إلا في المركبات المجهزة بحزام أمان مطابق للمواصفات، ذي ثلاثة نقاط، طبقاً لتعليمات لجنة الاقتصاد الأوروبية ECE ، بند رقم 16 أو طبقاً لأي معيار آخر مشابه.
- كل الأحزمة المخصصة لتثبيت مقعد الأطفال يجب أن تكون محكمة، والأحزمة التي يربط بها الطفل يجب أن تكون مشدودة. علاوة على ذلك ينبغي أن لا تتلوى الأربطة.
- ينبغي مراعاة أن تكون أحزمة الخصر منخفضة بقدر الإمكان، لتكون منطقة الخصر مثبتة بشكل صحيح.
- قم بتعبير مقاعد الأطفال إذا ما أصيبت بسبب وقوع حادث ما.
- تحذير: تغيير نظام مقاعد الأطفال أو تركيب شيء زائد فيها بأي طريقة ما بدون تصريح من الجهة المختصة أو عدم اتباع إرشادات تركيب مقاعد الأطفال الصادرة من المصنّع اتباعاً دقيقاً يعتبر شيء غير آمن.
- حافظ على المقعد من التعرض لأشعة الشمس المباشرة.
- لا تترك طفلك في المقعد بدون مراقبة.
- تيب الحقايب أو الأتياء الأخرى التي يمكن أن تتسبب في حدوث إصابات عند الاصطدام بشكل كاف.
- لا تستخدم مقاعد الأطفال بدون فرش للمقعد.
- فرش المقعد جزء مكمل مع مسند الظهر، لا يسمح باستبداله بأي فرش آخر غير الفرش المنتج من المصنّع.
- يجب عند التركيب عدم لوي أو حشر الأجزاء الصلبة والأجزاء المصنعة من اللدن البلاستيكية.
- استخدم الحزام فقط كما هو مبين بالرسم التوضيحي.
- تحذير: لا يتطابق هذا المنتج مع متطلبات التعليمات الأوروبية EN 12790 لمقاعد جلوس واستلقاء الاطفال!
- لا تستخدموا هذا المنتج كمقعد لجلوس واستلقاء الاطفال.

فقط استخدام قطع الغيار الأصلية التي يتم تقديمها أو الموصى بها من قبل الشركة المصنعة

FA

- صن دلی را در معرض نهیستی خورشید قرار ندهید.
- هشدار: بهرگز کودکان را در این مقعد جلوس نکنید.
- اشیائی که ممکن است برایشان توافق انتگهان ی در درون خود رواج اجاشده و باعث مجروح شدن کودکان شوند را در محل های امن اسباببندی کنید.
- از اتصال آب خشب از دارن دمب و پویشوشن دلی برایشان درن کونداکت فلایکن ی.
- پوشش صن دلی ازب خشش هایاصلی مجموعه ب ح س اب می آید و تنها در صورتی یس از نفع ابلع و عویض میباشند.
- در زمان نصب و اتصال قطعات نباید به آن هله ی ببرد.
- از راهن ما هله ی بر بن هله ی کلنشان دادمشده توص او یس تفکمن ی.
- هشدار: این فرآورده با توقعات و شرایط (EN 12790) برای صندلی های راحتی کودکان مطابقت ندارد.
- از این فرآورده بصورت صندلی راحتی کودک استفاده نکنید.

FA

مراقبت و نگهداری

- لطفاً ازب خشش های پارچه اصن دلی بر اقبکن ی.
- لطفاً به طوقی ق از سلامت اتصالات یس بگم بر بن قفلها وسگک و سایر اجزای مطمینان حاصل نمایید.
- به طور مرتب بویظافت و سلامتی آن محص و لیس ی دگرمایید.
- توصیه می شود تنها از قطعات بدکی اصلی که از طرف تولید کننده ارائه میشود استفاده شود

CN

儿童汽车座椅警告及注意事项:

- 本产品适用于体重在0-13公斤的儿童。
- 本产品适用ECE规则16条或者与之相当的法规所许可的装有三点式安全带的汽车上。
- 使用时，用来固定汽车座椅的带子务必要拉紧，用来固定小孩的带子也务必要拉紧，另外所有的绑带在使用的时候不可扭曲。
- 注意：前胯带要在尽量低的位置拉紧才可以正常发挥作用。
- 如果由于事故导致汽车座椅过度受重，在使用前请务必更换新的汽车座椅。

- 注意! 未經權威機構許可私自改變該汽車座椅, 或者沒有仔細地閱讀由生產商提供的組裝說明書, 都會對使用者造成危險。
- 不要將兒童汽車座椅在日光下暴曬。
- 注意: 不要將小孩單獨留在汽車座椅中。
- 請將車內的行李和物品放在安全的位置以免因移動碰撞汽車座椅傷害小孩。
- 不放置坐墊的時候請勿使用本汽車座椅。
- 坐墊是汽車座椅不可分割的一部分, 請勿隨便更換。
- 當組裝此產品時, 請確保堅硬部件及塑膠部件不能被堵塞著
- 請按說明書上的圖示使用及安裝安全帶
- 警告: 此產品並不符合後趟搖椅EN 12790的安全標準
- 請勿把本產品當作後趟搖椅使用
- 只可以使用原廠配件

CN 保養:

- 經常整理, 清潔及檢查此產品。
- 請定期檢查座椅的支架, 鎖扣, 插銷, 安全帶等是否工作正常, 檢查是否有縫線脫縫的現象。
- 注意產品上的洗水標指示。

TW 兒童汽車座椅警告及注意事項:

- 本產品適用於體重0-13公斤的兒童。
- 本產品適用ECE規則16條或者與之相當的法規所許可的裝有三點式安全帶的汽車上。
- 使用時, 用來固定汽車座椅的帶子務必拉緊, 用來固定小孩的帶子也務必拉緊, 另外所有的綁帶在使用的時候不可扭曲。
- 注意: 前胯帶要在盡量低的位置拉緊才可以正常發揮作用。
- 如果由於事故導致汽車座椅過度受重, 在使用前請務必更換新的汽車座椅。
- 注意! 未經權威機構許可私自改變該汽車座椅, 或者沒有仔細地閱讀由生產商提供的組裝說明書, 都會對使用者造成危險。
- 不要將兒童汽車座椅在日光下暴曬。
- 注意: 不要將小孩單獨留在汽車座椅中。
- 請將車內的行李和物品放在安全的位置以免因移動碰撞汽車座椅傷害小孩。
- 不放置坐墊的時候請勿使用本汽車座椅。
- 坐墊是汽車座椅不可分割的一部分, 請勿隨便更換。
- 當組裝此產品時, 請確保堅硬部件及塑膠部件不能被堵塞著
- 請按說明書上的圖示使用及安裝安全帶
- 警告: 此產品並不符合後趟搖椅EN 12790的安全標準
- 請勿把本產品當作後趟搖椅使用
- 只可以使用原廠配件

TW 保養:

- 經常整理, 清潔及檢查此產品。
- 請定期檢查座椅的支架, 鎖扣, 插銷, 安全帶等是否工作正常, 檢查是否有縫線脫縫的現象。
- 注意產品上的洗水標指示。



hauck GmbH + Co. KG
Frohnlicher Str. 8
96242 Sonnefeld
Germany

phone: +49(0)9562/986-0
fax: +49(0)9562/6272
mail: info@hauck.de
web: www.hauck.de