

# Compressor Nebulizer System

Model Effect New



- EN** **Compressor Nebulizer System**  
Model Effect New. User's Manual.
- RU** **Ингалятор компрессорный**  
Модель Effect New. Руководство по эксплуатации.
- UA** **Інгалятор компресорний**  
Модель Effect New. Настанова з експлуатації.
- BG** **Компресорен инхалатор**  
Модел Effect New. Инструкция за употреба.
- LV** **Kompresora inhalators**  
Modelis Effect New. Lietotāja instrukcija.
- LT** **Kompresorinis inhaliatorius**  
Modelis Effect New. Naudotojo vadovas.
- RO MD** **Nebulizator cu compresor/Inhalator cu compresor pentru terapia respiratorie**  
Model Effect New. Manual de utilizare.
- KZ** **Компрессорлық ингалятор**  
Моделі Effect New. Қолданушы ережелері.



**Gamma**  
TECHNICS FOR HEALTH

- (EN) COMPRESSOR NEBULIZER**  
Model EFFECT NEW  
User's manual (4-14)
- (RU) ИНГАЛЯТОР КОМПРЕССОРНЫЙ**  
Модель EFFECT NEW  
Инструкция пользователя (15-26)
- (UA) ИНГАЛЯТОР КОМПРЕССОРНИЙ**  
Модель EFFECT NEW  
Інструкція користувача (27-37)
- (BG) КОМПРЕСОРЕН ИНХАЛАТОР**  
Модел EFFECT NEW  
Инструкция за употреба (38-49)
- (LV) KOMPRESORA INHALATORS**  
Modelis EFFECT NEW  
Lietotāja instrukcija (50-61)
- (LT) KOMPRESORINIS INHALIATORIUS**  
Modelis EFFECT NEW  
Naudotojo vadovas (62-73)
- (RO) NEBULIZATOR CU COMPRESOR/INHALATOR CU COMPRESOR**  
**(MD) PENTRU TERAPIA RESPIRATORIE**  
Model EFFECT NEW  
Manual de utilizare (74-84)
- (KZ) КОМПРЕССОРЛЫҚ ИНГАЛЯТОР**  
Моделі EFFECT NEW  
Қолданушы ережелері (85-95)

## DEAR Gamma COMPRESSOR NEBULIZER OWNER

Thank you for choosing **Gamma**<sup>®</sup> Compressor Nebulizer model Effect New. We are sure that having appraised worthily the high quality and reliability of this device you will become a regular user of the products of trademark **Gamma**<sup>®</sup>.

Your nebulizer is intended for use in treatment of asthma, COPD and other respiratory ailments in which an aerosolized medication is required during therapy. Aerosol easily and quickly comes to both upper and lower respiratory tracks.

Before starting to use the compressor nebulizer please study the user's manual carefully. Following the rules stated in the user's manual will provide for the faultless operation of the compressor nebulizer for a long period of time. For all questions concerning the unit please contact service centre of distributor of trademark **Gamma**<sup>®</sup> in your country.

## TABLE OF CONTENTS

---

<b>INTRODUCTION</b> .....	<b>6</b>
What is a nebulizer and how does it work? .....	6
What is nebulizing therapy used for? .....	6
What are the advantages of nebulizing therapy? .....	6
<b>BEFORE STARTING TO USE THE UNIT</b> .....	<b>7</b>
Important Safety Information .....	7
Unit Identification .....	8
Assembling the Unit.....	9
<b>CARRYING OUT NEBULIZING THERAPY</b> .....	<b>10</b>
Operating the Unit .....	10
Changing the Air Filter .....	10
<b>UNIT MAINTENANCE</b> .....	<b>11</b>
Cleaning and Disinfecting.....	11
Unit Storage.....	12
Troubleshooting.....	12
<b>TECHNICAL SPECIFICATIONS</b> .....	<b>12</b>
<b>SYMBOL DESCRIPTION</b> .....	<b>14</b>
<b>WARRANTY</b> .....	<b>14</b>

## INTRODUCTION

### What is a nebulizer and how does it work?

The compressor nebulizer system is a device that turns a liquid drug into a fine aerosol under the influence of the compressed air. Aerosol contains large and small particles. When breathing the gravity makes the larger particles accumulate on the walls of the upper respiratory passages while the smaller particles have enough time to reach the lower bronchial branches. Therefore the drug comes to all parts of the patient's bronchial tree, including the smallest bronchi and alveoli, and gets into the blood vessels on the walls of the alveoli in big therapeutic doses with tiny or none side effects.

### What is nebulizing therapy used for?

**Nebulizer systems are used by the patients with:**

- acute respiratory diseases,
- obstructive pulmonary disease,
- chronic inflammatory processes in respiratory passages such as chronic bronchitis, bronchial asthma (incl. chronic or unstable ones, exacerbation of asthma), chronic pharyngitis,
- respiratory passages infections,
- abnormalities in secretion quality and secreting in bronchi,
- different types of coughing.

### What are the advantages of nebulizing therapy?

Nebulizing therapy gives a possibility to quickly effect the inflammatory zone by big drug doses which increases the influence of the treatment and reduces the risk of side effects to other organs. Nebulizing therapy is the easiest way of inhalation treatment and it is also an economical means of treatments from the point of view of purposeful use of drug. Aerosol treatment with the help of nebulizing systems can be used for children, elderly and infirm patients.

## BEFORE STARTING TO USE THE UNIT

### Important Safety Information

- To avoid electrical shock: keep unit away from water.
- Do not touch the unit, plug or unplug into the electrical outlet with wet hands.
- Do not use the unit if it has any damaged parts (including plug), if it has been submersed in water or dropped. Promptly send the unit for examination and repair.
- The unit should not be used where flammable gas, oxygen or aerosol spray products are being used.
- Keep the air vents open. Do not place the unit on a soft surface where the openings can be blocked.
- If the medication cup is empty, do not attempt to operate the unit.
- Always keep the unit unplugged while not in use.
- Do not tilt or shake the unit when in operation.
- Disconnect the unit from the electrical outlet before cleaning, filling and after each use.
- Do not use attachments unless recommended by the manufacturer.
- Close adult supervision is highly recommended when the unit is used by children or invalids.
- Keep your eyes away from the output of medication mist.
- The maximum capacity of the medication cup is 8 ml and should not be overfilled.
- If any discomfort or abnormality occurs, stop using the unit immediately.
- Do not use the device if the air tube is bent.

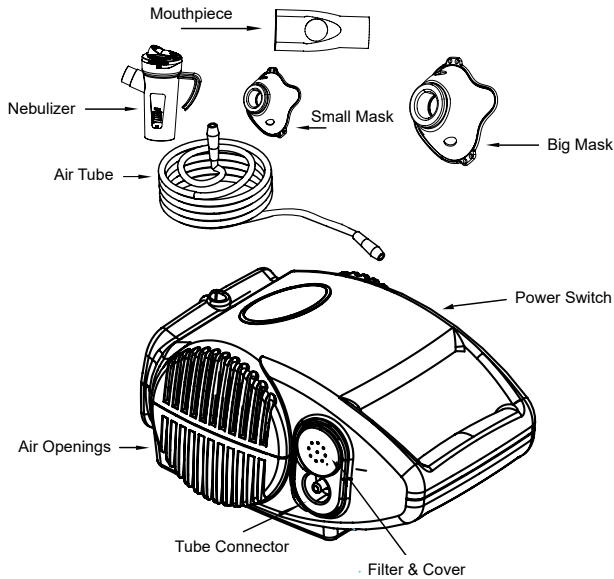


Electric devices must be disposed of in accordance with the locally applicable regulations, not with domestic waste.

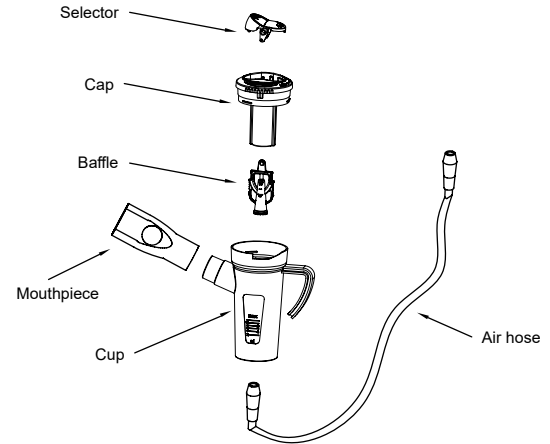
**KEEP THIS INSTRUCTION MANUAL DURING THE WHOLE SERVICE LIFE OF THE UNIT**

Please use only those drugs that were prescribed to you by your doctor, DO NOT execute self-treatment and DO NOT change the methods/frequency prescribed without consulting your doctor.

## Unit Identification



## Assembling the Unit



Follow the cleaning instructions in this manual under «Cleaning the Unit» prior to using your nebulizer for the first time or after it has been stored for an extended period of time.

1. Place the compressor on a flat, stable surface within reach.
2. Gently twist and pull straight up on the lid of the nebulizer to separate into two parts (medication cup and cover).
3. Make sure that the nozzle is properly installed inside the medication cup. The stem inside the medication cup inserts into the tube of the nozzle.
4. Add the prescribed amount of medication to the medication cup.
5. Reassemble the nebulizer by carefully twisting the medication cup and cover together. Make sure that the two parts fit securely.

**REMEMBER:** Always unplug the compressor and make sure the power-switch is turned to the «OFF» position before cleaning, assembling and before or after each use.

### Operating the Unit

1. Attach one end of the air tube connector to the air output.
2. Carefully attach the opposite end of the air tubing connector to the stem at the base of the nebulizer kit.
3. Open a nebulizer and put inside the prescribed medicine but not more than 8 ml. Then close the nebulizer cover.
4. Attach the oral mouthpiece or mask to the top of the dispenser.
5. Connect the device to the main power. Your inhaler is ready for use.
6. There is a selector on the cup, which allows you to choose the required speed of nebulization. The mark "MIN" corresponds to the speed of 0.2 ml/min, "MAX" - 0.4 ml/min.

#### After every use:

1. Unplug the appliance.
2. Allow the unit to completely cool.
3. Carefully detach the air tubing from the nebulizer and pour out any remaining medication.
4. Follow the cleaning procedures provided in this manual.

### Changing the Air Filter

It is important to change the air filter approximately when the air filter turns gray.

1. Remove the air filter cover by gently pulling forward.
2. Discard the gray filter.
3. Replace with a new, clean air filter.
4. Securely re-attach the air filter cover to the unit.

**NOTE:** Air filters cannot be cleaned or washed. Only Effect New air filters can be used. Do not substitute alternate material such as cotton. Do not operate without an air filter.

### Cleaning and Disinfecting

- Check air filter, nebulizer, mouthpiece and any other optional components before each use. Dirty or worn parts should be replaced.
- Do not store the air tube with moisture or medication remaining in the air tube. This could result in infection as a result of bacteria.

Rinsing technique (performed after each treatment or before first use).

1. Make sure that the power-switch has been turned to the «OFF» position and the unit has been disconnected from the power source.
2. Disconnect the air tube from the nebulizer device.
3. Disassembly components of the nebulizer kit:
  - a take out the mouthpiece
  - b gently twist and pull up the cover of the nebulizer kit to open and separate
  - c disconnect the nozzle
4. Rinse the nebulizer kit and components with hot tap water.
5. Dry with clean towels or completely air dry.
6. Reassemble the nebulizer kit.

**NOTE:** For the first time cleaning or after the unit has been stored for an extended period of time, thoroughly clean all components, including the air tube. The nebulizer kit is dishwasher safe.

#### Cleaning the compressor.

Wipe the compressor daily using a soft cloth.

**NOTE:** Any other form of cleaning or cleaning agents may damage the finish of the unit.

## Disinfecting

All nebuliser components (except air hose) can be disinfected with chemical disinfectants following dosage and use limitations as provided by disinfectant manufacturer.

Disinfectants are usually available at pharmacies.

## Unit Storage

- Do not store the unit in direct sunlight, high temperature or humidity.
- Keep the unit out of reach of small children.

## Troubleshooting

PROBLEM	ACTION
Unit does not operate when power switch is pressed.	Check the AC connection to the outlet.
No misting or low rate of misting.	<ul style="list-style-type: none"><li>• Check that there is medication in the nebulizer cup.</li><li>• Check the main unit if there is any physical damage.</li><li>• Check the position of the nozzle inside the nebulizer.</li><li>• Make sure that air tube and other components are properly attached.</li><li>• Check the air filter and replace if necessary.</li></ul>

## TECHNICAL SPECIFICATIONS

Power:	230 VAC, 50 Hz
Power Consumption:	< 65 W

Nebulizer Flow:	6 L
Compressor Flow:	8-10 L
Medication Capacity:	8 ml
MMAD:	2.44 um
Tebulisation:	0.2 ml/(MIN) / 0.4 ml/(MAX)
Remain Amount:	0.15 ml
Noise Level:	below 55 dBA
Compressor Pressure Range:	32 to 38 Psi / 220 to 260 Kpa / 2.2~2.6bar
Operation Pressure Range:	10 to 15 Psi / 70 to 100 Kpa / 0.7~1bar
Operating Temperature Range:	10°C to 40°C (50°F to 104°F)
Operation Humidity:	10% to 95% RH
Storage Temperature Range:	-20°C to 70°C (-4°F to 158°F)
Storage Humidity Range	10% to 95% RH
Dimension (L x W x H):	205*155*113 mm
Products Weight:	1.55 Kg
Standard Accessories:	Compressor Nebulizer Machine Adult Mask Pediatric Mask Filter 5 pcs Air Tube Medical Cup Mouth Piece

\* The specifications and the outer design are subject to change for improvement reasons without previous notice.

## SYMBOL DESCRIPTION



Protection against electric shock:

- Class II equipment.

Type BF applied parts:

- Mouthpiece and mask.

Protection against harmful ingress of water and particulate matter:

- IP21

Degree of safety in the presence of flammable anesthetics or oxygen:

- No AP/APG (not suitable for use in the presence of flammable anesthetics or oxygen).

## WARRANTY

This device is guaranteed for 2 years from the date of purchase. The warranty does not cover the accessories supplied with the device and those parts subject to normal wear and tear. The guarantee is valid only on presentation of the guarantee card completed by the dealer confirming date of purchase and the receipt.

- Should the unit be damaged due to user misuse or negligence, the manufacturer or authorized dealers shall not be responsible for any damage or loss to the unit.
- All assembly, extension, adjustment or repair of this unit must be performed only by the authorized service center of **Gamma**<sup>®</sup> distributor in your country.
- For repairs or to purchase parts, please contact the authorized service center of **Gamma**<sup>®</sup> distributor in your country.

## УВАЖАЕМЫЙ ПОЛЬЗОВАТЕЛЬ КОМПРЕССОРНОГО ИНГАЛЯТОРА (НЕБУЛАЙЗЕРА) EFFECT NEW

Благодарим Вас за выбор небулайзера ТМ **Gamma**<sup>®</sup> модели Effect New. Мы уверены, что, по достоинству оценив качество данного прибора, Вы станете постоянным пользователем продукции торговой марки **Gamma**<sup>®</sup>.

Ваш небулайзер предназначен для лечения астмы, хронических обструктивных заболеваний легких и других респираторных заболеваний путем превращения жидких лекарственных средств в аэрозоль, который быстро и надежно проникает как в верхние, так и в нижние дыхательные пути.

Перед тем как начать пользоваться небулайзером, пожалуйста, внимательно прочитайте инструкцию. Соблюдение требований, перечисленных в ней, обеспечит бесперебойную работу небулайзера в течение длительного времени.

По всем вопросам, относительно данного продукта, пожалуйста, обращайтесь к официальному представителю или в сервисный центр ТМ **Gamma** в Вашей стране.



## СОДЕРЖАНИЕ

<b>ВВЕДЕНИЕ</b> .....	<b>17</b>
Что такое небулайзер и как он работает? .....	17
Когда применяется небулайзерная терапия? .....	17
Преимущества небулайзерной терапии .....	17
<b>ПОДГОТОВКА ПРИБОРА К ИСПОЛЬЗОВАНИЮ</b> .....	<b>18</b>
Важная информация по безопасности .....	18
Описание прибора .....	19
Сборка прибора .....	20
<b>ВЫПОЛНЕНИЕ ИНГАЛЯЦИОННОЙ ТЕРАПИИ</b> .....	<b>21</b>
Эксплуатация прибора .....	21
Замена воздушного фильтра .....	21
<b>ОБСЛУЖИВАНИЕ ПРИБОРА</b> .....	<b>22</b>
Очистка и дезинфекция .....	22
Хранение .....	23
Устранение неисправностей .....	24
<b>ТЕХНИЧЕСКИЕ ХАРАКТЕРИСТИКИ ПРИБОРА</b> .....	<b>24</b>
<b>ОПИСАНИЕ СИМВОЛОВ</b> .....	<b>26</b>
<b>ГАРАНТИЯ</b> .....	<b>26</b>

## ВВЕДЕНИЕ

### Что такое небулайзер и как он работает?

Компрессорный небулайзер представляет собой прибор, который преобразует жидкое лекарственное вещество в мелкодисперсный аэрозоль под воздействием сжатого воздуха. Аэрозоль содержит крупные и мелкие частицы. При дыхании под воздействием силы тяжести крупные частицы оседают на стенках верхних дыхательных путей, а мелкие частицы успевают достичь нижних отделов бронхов.

Таким образом, лекарственное вещество попадает во все отделы бронхиального дерева, включая самые мелкие бронхи и альвеолы, и проникает в кровеносные сосуды в стенках альвеол в высоких терапевтических дозах при незначительных или нулевых побочных эффектах.

### Когда применяется небулайзерная терапия?

**Небулайзерную терапию применяют при:**

- острых респираторных заболеваний;
- обструктивных заболеваниях легких;
- хронических воспалительных процессах дыхательных путей, таких как хронический бронхит, бронхиальная астма (в т.ч. при хронической, нестабильной, при тяжелом обострении БА), хроническом фарингите;
- инфекциях дыхательных путей;
- нарушении качества секрета и его отделения в бронхах;
- различных видах кашля.

### Преимущества небулайзерной терапии


Небулайзерная терапия дает возможность быстрого воздействия на зону воспаления высокими дозами лекарства, что повышает эффективность проводимого лечения и снижает риск побочных действий на другие органы. Небулайзерная терапия является наиболее экономичным способом лечения с точки зрения целевого расходования

лекарственного вещества, широко применяется для детей, пожилых людей, ослабленных пациентов.

## ПОДГОТОВКА ПРИБОРА К ИСПОЛЬЗОВАНИЮ

### Важная информация по безопасности

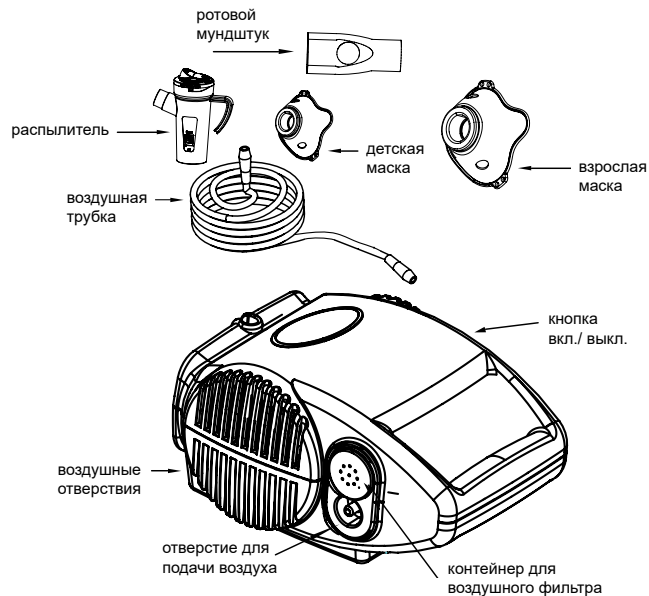
- Не допускайте попадания воды на прибор во избежание поражения электрическим током.
- Не касайтесь прибора мокрыми руками.
- Не используйте прибор при наличии поврежденных частей, если он был погружен в воду или падал. Отправьте прибор на экспертизу и ремонт.
- Прибор не должен использоваться в местах применения горючих газов, кислорода или аэрозольных продуктов.
- Не закрывайте вентиляционные отверстия. Не ставьте прибор на мягкую поверхность - это может привести к перекрытию вентиляционных отверстий.
- Не используйте прибор, если емкость для медикаментов пуста.
- Прибор должен быть отключен от электросети, если он не используется.
- Не наклоняйте и не встряхивайте прибор во время работы.
- Перед очисткой, заполнением и после каждого использования отключайте прибор от электросети.
- Используйте только аксессуары, указанные изготовителем.
- Использование прибора детьми и людьми с физическими или умственными недостатками следует осуществлять под пристальным вниманием человека, который отвечает за их безопасность.
- Не допускайте попадания распыляемого аэрозоля в глаза.
- Максимальная вместимость емкости для медикаментов 8 мл; переполнение емкости не допустимо.
- При появлении дискомфорта или каких-либо отклонений в работе, немедленно прекратите использование прибора.
- Не используйте прибор, если воздушный шланг согнут.

 Электрические приборы следует утилизировать в соответствии с местными предписаниями, не выбрасывать вместе с бытовыми отходами.

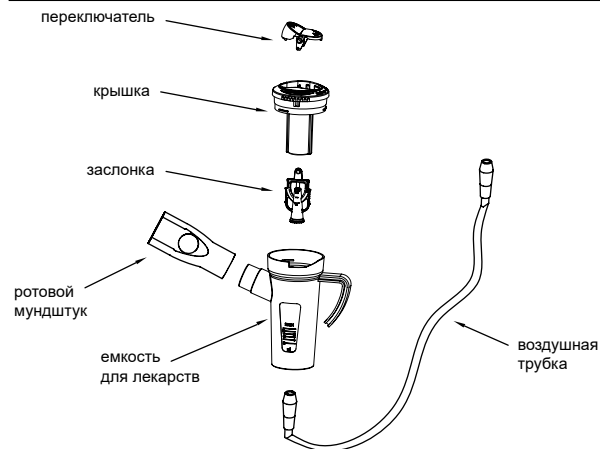
**СОХРАНИТЕ ДАННУЮ ИНСТРУКЦИЮ В ТЕЧЕНИЕ ВСЕГО СРОКА  
СЛУЖБЫ ПРИБОРА**

**ПРЕДУПРЕЖДЕНИЕ:** Пожалуйста, применяйте только те лекарственные средства, которые Вам прописал врач. Не занимайтесь самолечением и не меняйте самостоятельно прописанные методы/частоту лечения, не проконсультировавшись предварительно с врачом.

### Описание прибора



## Сборка небулайзера



Перед первым использованием прибора и после его длительного хранения очистите прибор, как описано в разделе «Очистка» данной инструкции.

1. Установите компрессор на ровную устойчивую поверхность в пределах досягаемости.
2. Аккуратно покрутите и потяните крышку распылителя для разделения его на две секции (емкость для медикаментов и крышка).
3. Убедитесь, что заслонка правильно установлена в емкости для медикаментов. Стержень внутри емкости для медикаментов должен попасть в паз заслонки.
4. Добавьте предписанное количество лекарства в емкость для медикаментов.
5. Соберите распылитель, аккуратно поворачивая емкость для медикаментов вместе с крышкой. Убедитесь, что обе секции надежно соединены.

**ПОМНИТЕ:** Перед очисткой, сборкой, а также до и после каждого использования, необходимо отключить компрессор от электросети и убедиться, что кнопка ВКЛ/ВЫКЛ находится в положении «ВЫКЛ».

## ВЫПОЛНЕНИЕ ИНГАЛЯЦИОННОЙ ТЕРАПИИ

### Эксплуатация прибора

1. Подсоедините один конец воздушного шланга к отверстию для подачи воздуха.
2. Противоположный конец воздушного шланга соедините с разъемом распылителя.
3. Откройте распылитель и налейте в него прописанный Вам лекарственный препарат, но не наливайте больше 8 мл. Затем закройте крышку распылителя.
4. Прикрепите ротовой мундштук или маску к верхней части распылителя.
5. Присоедините прибор к электросети. Ваш ингалятор готов к работе.
6. На распылителе находится переключатель, с помощью которого Вы можете выбрать необходимую скорость распыления медикаментов. Отметка «MIN» обозначает скорость в 0,2 мл/мин., отметка «MAX» - 0,4 мл/мин.

### После каждого использования:

1. Отсоедините прибор от электросети.
2. Дайте прибору полностью остыть.
3. Аккуратно отсоедините воздушную трубку от ингалятора и вылейте остатки лекарства.
4. Выполните процедуру очистки в соответствии с указаниями данной инструкции.

### Замена воздушного фильтра

Воздушный фильтр следует менять, когда его цвет меняется на серый.

1. Снимите крышку воздушного фильтра, осторожно потянув ее.
2. Уберите загрязненный фильтр.
3. Поставьте новый фильтр.
4. Хорошо прикрепите крышку воздушного фильтра к прибору.

**ПРИМЕЧАНИЕ:** Воздушные фильтры нельзя чистить или мыть. Допускается использование только воздушных фильтров Effect New. Не заменяйте фильтр альтернативными материалами, например, хлопчатобумажной тканью. Не используйте прибор без воздушного фильтра.

## ОБСЛУЖИВАНИЕ ПРИБОРА

### Очистка и дезинфекция

- Проверяйте воздушный фильтр, ротовой мундштук, распылитель и другие дополнительные компоненты перед каждым использованием. Грязные или изношенные составные части должны быть заменены.
- Нельзя хранить воздушную трубку с остатками жидкости или лекарственного средства в ней. Это может привести к распространению инфекции.

Промывка (выполняется после каждой процедуры и перед первым использованием)

1. Убедитесь, что кнопка ВКЛ/ВЫКЛ находится в положении «ВЫКЛ», и устройство отключено от электросети.
2. Отсоедините воздушную трубку от основы распылителя.
3. Разберите составные части распылителя:
  - а) снимите ротовой мундштук,
  - б) аккуратно покрутите и потяните крышку распылителя, чтобы отделить ее от емкости для медикамента,
  - в) отсоедините заслонку.
4. Промойте распылитель и его компоненты под проточной горячей водой.
5. Вытрите чистым полотенцем или дайте полностью высохнуть на воздухе.
6. Соберите распылитель.

**ПРИМЕЧАНИЕ:** При первой очистке или при необходимости хранения изделия в течение длительного периода, необходимо тщательно очистить все компоненты, включая воздушную трубку. Разрешается мыть в посудомоечной машине.

### Очистка компрессора

Протирайте компрессор, используя мягкую ткань.

**ПРИМЕЧАНИЕ:** Любая другая форма очистки или применение мощного средства могут повредить покрытие прибора.

### Дезинфекция

Погрузите все комплектующие ингалятора (за исключением воздушного шланга) в бактерицидный дезинфектант, используя рекомендации производителя бактерицидного дезинфектанта. Бактерицидный дезинфектант продается в аптеках.

### Хранение

- Не храните прибор под воздействием прямых солнечных лучей, в условиях высокой температуры или влажности.
- Храните прибор в недоступном для детей месте.

## Устранение неисправностей

ПРОБЛЕМА	ДЕЙСТВИЯ
Прибор не работает после нажатия кнопки ВКЛ/ВЫКЛ.	Проверьте подсоединение прибора к электрической сети.
Нет распыления или низкий уровень распыления.	<ul style="list-style-type: none"> <li>Проверьте наличие лекарства в емкости для медикаментов.</li> <li>Проверьте прибор на наличие повреждений.</li> <li>Проверьте положение заслонки внутри распылителя.</li> <li>Убедитесь, что воздушная трубка и другие компоненты правильно соединены.</li> <li>Проверьте воздушный фильтр и при необходимости замените.</li> </ul>

## ТЕХНИЧЕСКИЕ ХАРАКТЕРИСТИКИ

Источник питания:	230 В, 50 Гц
Потребляемая мощность:	< 65W
Воздушный поток распылителя:	6 л
Воздушный поток компрессора:	8-10 л
Объем распылителя:	8 мл
Размер частиц аэрозоля (MMAD):	2.44 мкм
Скорость распыления:	0.2 мл/мин. (MIN) / 0.4 мл/мин. (MAX)
Остаточный объем:	0.15 мл
Уровень звука:	< 55 дБ

Диапазон давления компрессора:	32 - 38 фунт/кв.дюйм 220 - 260 кПа 2.2~2.6 бар
Диапазон рабочего давления:	10 - 15 фунт/кв.дюйм 70 - 100 кПа 0.7~1 бар
Диапазон рабочей температуры:	10°C - 40°C (50° - 104°F)
Влажность при эксплуатации:	10% - 95% относительной влажности
Диапазон температуры при хранении:	-20°C - 70°C (-4°F - 158°F)
Влажность при хранении	10% - 95% относительной влажности
Габариты (Д x Ш x В):	205*155*113 мм
Вес:	1.55 кг
Стандартные аксессуары:	Компрессорный ингалятор Взрослая маска Детская маска Фильтры, 5 шт. Воздушный шланг Распылитель Ротовой мундштук

\* Возможны технические изменения и изменения дизайна без предварительного уведомления.

## ОПИСАНИЕ СИМВОЛОВ



Защита от поражения электрическим током:

- Оборудование класса II.

Применяемые части типа BF:

- ротовой мундштук и маска.

Защита от проникновения воды:

- IP21

Степень безопасности при наличии легковоспламеняющихся анестетиков или кислорода:

- Не AP/APG (не использовать вблизи легковоспламеняющихся анестетиков или кислорода).

## ГАРАНТИЯ

На прибор распространяется гарантия 2 года с момента приобретения. Гарантия не распространяется на расходные комплектующие. Гарантия действительна только при наличии гарантийного талона, заполненного официальным представителем, подтверждающего дату продажи, и кассового чека.

- Компания-производитель и официальный дилер не несут ответственности за поломку либо повреждение прибора вследствие ненадлежащего либо халатного обращения.
- Все виды сборки, модификации, регулировки или ремонта прибора должны осуществляться только работниками специализированных сервисных центров официального представителя ТМ **Gamma**® в Вашей стране.
- Для ремонта или приобретения составных частей обращайтесь в сервисный центр официального представителя ТМ **Gamma**® в Вашей стране.

## ШАНОВНИЙ КОРИСТУВАЧ КОМПРЕСОРНОГО НЕБУЛАЙЗЕРА ТМ Gamma

Дякуємо Вам за вибір компресорного небулайзера ТМ **Gamma**® моделі Effect New. Ми впевнені, що, гідно оцінивши якість даного приладу, Ви станете постійним користувачем продукції торгової марки **Gamma**®.

Ваш небулайзер призначений для лікування астми, хронічних обструктивних захворювань легень та інших респіраторних захворювань шляхом перетворення рідких лікарських засобів в аерозоль, який швидко і надійно проникає як у верхні, так і в нижні дихальні шляхи.

Перед тим як почати користуватися небулайзером, будь ласка, уважно прочитайте інструкцію. Дотримання вимог, перерахованих в ній, забезпечить безперебійну роботу небулайзера протягом тривалого часу. З усіх питань, щодо даного продукту, будь ласка, звертайтеся до офіційного представника або сервісного центру ТМ **Gamma**® у Вашій країні.

## ЗМІСТ

---

<b>ВСТУП.....</b>	<b>29</b>
Що таке небулайзер і як він працює?.....	29
Коли застосовується небулайзерна терапія?.....	29
Переваги небулайзерної терапії.....	29
<b>ПІДГОТОВКА ДО ВИКОРИСТАННЯ.....</b>	<b>30</b>
Важлива інформація з безпеки.....	30
Опис приладу.....	31
Збірка приладу.....	32
<b>ВИКОНАННЯ НЕБУЛАЙЗЕРНОЇ ТЕРАПІЇ.....</b>	<b>33</b>
Експлуатація приладу.....	33
Заміна повітряного фільтра.....	33
<b>ОБСЛУГОВУВАННЯ ПРИЛАДУ.....</b>	<b>34</b>
Очищення і дезінфекція.....	34
Зберігання.....	35
Усунення несправностей.....	35
<b>ТЕХНІЧНІ ХАРАКТЕРИСТИКИ ПРИЛАДУ.....</b>	<b>36</b>
<b>ОПИС СИМВОЛІВ.....</b>	<b>37</b>
<b>ГАРАНТІЯ.....</b>	<b>37</b>

## ВСТУП

---

### Що таке небулайзер і як він працює?

---

Компресорний небулайзер - це прилад, який перетворює рідку лікарську речовину в дрібнодисперсний аерозоль під впливом стиснутого повітря. Аерозоль містить великі і дрібні частинки. Під час дихання під впливом сили тяжіння великі частки осідають на стінках верхніх дихальних шляхів, а дрібні частинки встигають досягти нижніх відділів бронхів. Таким чином, лікарська речовина потрапляє в усі відділи бронхіального дерева, включаючи найдрібніші бронхи і альвеоли, і проникає в кровоносні судини в стінках альвеол у високих терапевтичних дозах при незначних або нульових побічних ефектах.

### Коли застосовується небулайзерна терапія?

---

Небулайзерну терапію застосовують при:

- гострих респіраторних захворюваннях;
- обструктивних захворюваннях легенів;
- хронічних запальних процесах дихальних шляхів, таких як хронічний бронхіт, бронхіальна астма (у т.ч. при хронічній, нестабільній, при важкому загостренні БА), хронічний фарингіт;
- інфекціях дихальних шляхів;
- порушенні якості секрету і його відділення в бронхах;
- різних видах кашлю.

### Переваги небулайзерної терапії


---

Небулайзерна терапія дає можливість швидкого впливу на зону запалення високими дозами ліків, що підвищує ефективність проведеного лікування і знижує ризик побічних дій на інші органи. Небулайзерна терапія є найбільш економічним способом лікування з точки зору цілового витрачання лікарської речовини, широко застосовується для дітей, літніх людей, ослаблених пацієнтів.

# ПІДГОТОВКА ДО ВИКОРИСТАННЯ

## Важлива інформація з безпеки

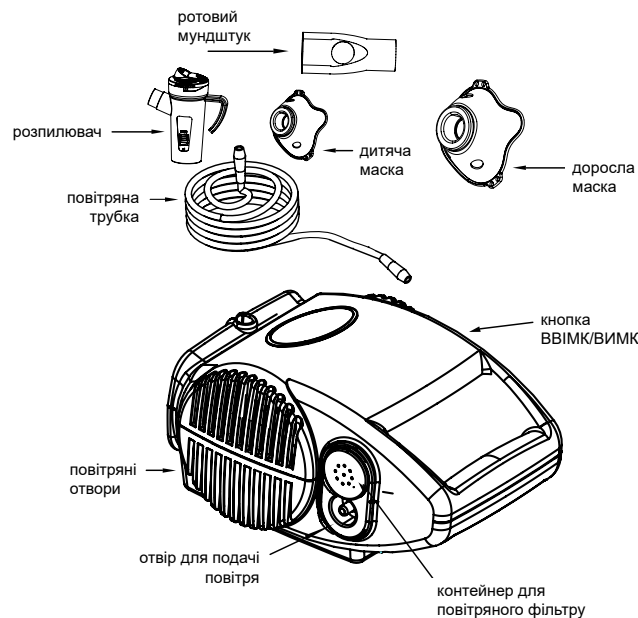
- Не допускайте попадання води на прилад, щоб уникнути ураження електричним струмом.
- Не торкайтеся приладу мокрими руками.
- Не використовуйте прилад при наявності пошкоджених частин, якщо він був занурений у воду або падав. Відправте прилад на експертизу та ремонт.
- Прилад не повинен використовуватися в місцях застосування горючих газів, кисню або аерозольних продуктів.
- Не перекривайте вентиляційні отвори. Не ставте прилад на м'яку поверхню - це може призвести до перекриття вентиляційних отворів.
- Не використовуйте прилад, якщо ємність для медикаментів порожня.
- Прилад повинен бути відключений від електромережі, якщо він не використовується.
- Не нахилийте і не струшуйте прилад під час роботи.
- Перед очищенням, заповненням і після кожного використання відключайте прилад від електромережі.
- Використовуйте тільки аксесуари, визначені виробником.
- Використання приладу дітьми та людьми з фізичними чи розумовими вадами слід здійснювати під пильною увагою людини, яка відповідає за їх безпеку.
- Не допускайте попадання аерозолі, що розпилюється, в очі.
- Максимальна місткість ємності для медикаментів 5 мл; переповнення ємності не припустимо.
- При появі дискомфорту або яких-небудь відхилень в роботі, негайно припиніть використання приладу.
- Не використовуйте прилад, якщо повітряна трубка зігнута.

 Електричні прилади слід утилізувати відповідно до місцевих приписів, не викидати разом із побутовими відходами.

**ЗБЕРЕЖІТЬ ДАНУ ІНСТРУКЦІЮ ПРОТЯГОМ ВСЬОГО ТЕРМІНУ СЛУЖБИ ПРИЛАДУ**

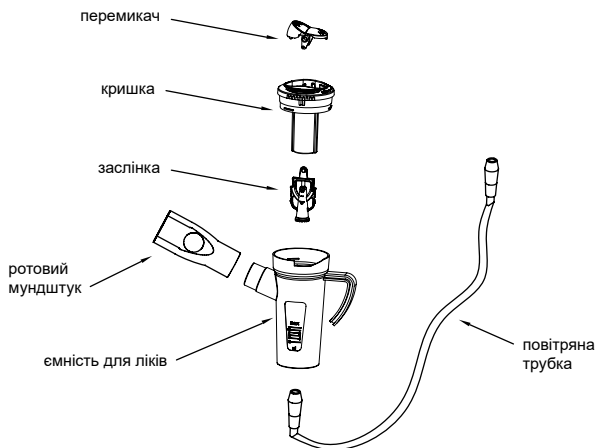
**ПОПЕРЕДЖЕННЯ:** Будь ласка, застосовуйте тільки ті лікарські засоби, які Вам прописав лікар. Не займайтеся самолікуванням і не міняйте самостійно прописані методи/частоту лікування, не проконсультувались попередньо з лікарем.

## ОПИС ПРИЛАДУ





## Збірка небулайзера



Перед першим використанням приладу і після його тривалого зберігання очистіть прилад, як описано в розділі «Очищення» даної інструкції.

1. Встановіть компресор на рівну стійку поверхню в межах досяжності.
2. Акуратно покрутіть і потягніть кришку розпилювача для розділення його на дві секції (ємність для медикаментів і кришка).
3. Переконайтеся, що заслінка правильно встановлена в ємності для медикаментів повинен входити в паз заслінки.
4. Додайте приписану кількість ліків в ємність для медикаментів.
5. Зберіть розпилювач, акуратно повертаючи ємність для медикаментів разом з кришкою. Переконайтеся, що обидві секції надійно з'єднані.

**ПАМ'ЯТАЙТЕ:** Перед очищенням, складанням, а також до і після кожного використання, необхідно відключити компресор від електромережі і переконайтеся, що кнопка ВВІМК/ВИМК знаходиться в положенні «ВИМК».

## ВИКОНАННЯ НЕБУЛАЙЗЕРНОЇ ТЕРАПІЇ

### Експлуатація приладу

1. Підключіть один кінець повітряного шлангу до отвору для подачі повітря.
2. Протилежний кінець шлангу з'єднайте з роз'ємом розпилювача.
3. Відкрийте розпилювач і налійте в нього прописаний Вам лікарський препарат, але не наливайте більше 8 мл. Закрийте кришку розпилювача.
4. Прикріпіть ротовий мундштук або маску до верхньої частини розпилювача.
5. Приєднайте прилад до електромережі. Ваш інгалятор готовий до роботи.
6. На розпилювачі знаходиться перемикач. За допомогою його Ви можете обрати необхідну швидкість розпилення. Позначка «MIN» означає, що швидкість розпилення лікарського препарату - 0,2 мл/хв., позначка «MAX» - 0,4 мл/хв.

### Після кожного використання:

1. Від'єднайте прилад від електромережі.
2. Дайте приладу повністю охолонути.
3. Акуратно від'єднайте повітряну трубку від розпилювача і вилийте залишки ліків.
4. Виконайте процедуру очищення, як описано в даній інструкції.

### Заміна повітряного фільтра

Повітряний фільтр слід міняти, коли його колір змінюється на сірий.

1. Зніміть кришку повітряного фільтра, обережно потягнувши її.
2. Приберіть забруднений фільтр.
3. Поставте новий фільтр.
4. Добре прикріпіть кришку повітряного фільтра до приладу.

**ПРИМІТКА:** Повітряні фільтри не можна чистити або мити. Допускається використання тільки повітряних фільтрів Effect New. Не заміняйте фільтр альтернативними матеріалами, наприклад, бавовняною тканиною. Не використовуйте прилад без повітряного фільтра.

# ОБСЛУГОВУВАННЯ ПРИЛАДУ

## Очищення і дезінфекція

- Перевіряйте повітряний фільтр, ротовий мундштук, розпилювач і інші додаткові компоненти перед кожним використанням. Брудні або зношені складові частини повинні бути замінені.
- Не можна зберігати повітряну трубку із залишками рідини або лікарського засобу в ній. Це може призвести до поширення інфекції.

Промивання (виконується після кожної процедури і перед першим використанням)

1. Переконайтеся, що кнопка ВВІМК/ВИМК знаходиться в положенні «ВИМК», і пристрій відключено від електромережі.
2. Від'єднайте повітряну трубку від основи розпилювача.
3. Розберіть складові частини розпилювача:
  - а) зніміть ротовий мундштук,
  - б) акуратно покрутить і потягніть кришку розпилювача для того, щоб від'єднати її від ємності для медикаменту,
  - в) від'єднайте заслінку.
4. Промийте розпилювач і його компоненти під проточною гарячою водою.
5. Витріть чистим рушником або дайте повністю висохнути на повітрі.
6. Зберіть розпилювач.

**ПРИМІТКА:** При першому очищенні або при необхідності зберігання виробу протягом тривалого періоду, необхідно ретельно очистити всі компоненти, включаючи повітряну трубку. Дозволяється мийка в посудомийній машині.

### Очищення компресора

Протирайте компресор, використовуючи м'яку тканину.

**ПРИМІТКА:** Будь-яка інша форма очищення або застосування м'якого засобу можуть пошкодити покриття приладу.

### Дезінфекція

Всі компоненти приладу можна дезінфікувати з використанням хімічних дезінфектантів, дотримуючись при цьому доз та обмежень, встановлених виробником цих дезінфектантів.

Дезінфектанти зазвичай можна придбати у аптеках.

## Зберігання

- Не зберігайте прилад під впливом прямих сонячних променів, в умовах високої температури або вологості.
- Зберігайте прилад у недоступному для дітей місці.

## Усунення несправностей

ПРОБЛЕМА	дії
Прилад не працює після натискання кнопки ВВІМК/ВИМК.	Перевірте підключення приладу до електричної мережі.
Немає розпилення або низький рівень розпилення.	<ul style="list-style-type: none"><li>• Перевірте наявність ліків в ємності для медикаментів.</li><li>• Перевірте прилад на наявність пошкоджень.</li><li>• Перевірте положення заслінки всередині розпилювача.</li><li>• Переконайтеся, що повітряна трубка і інші компоненти правильно з'єднані.</li><li>• Перевірте повітряний фільтр і при необхідності замініть.</li></ul>

## ТЕХНІЧНІ ХАРАКТЕРИСТИКИ ПРИЛАДУ

Джерело живлення:	230 В, 50 Гц
Споживана потужність:	< 65 W
Повітряний потік розпилювача:	6 л
Повітряний потік компресора:	8 - 10 л
Об'єм розпилювача:	8 мл
Розмір часток аерозолі (MMAD):	2.44 мкм
Швидкість розпилення:	0.2 мл/хв. (MIN) / 0.4 мл/хв. (MAX)
Остаточний об'єм:	0.15 мл
Рівень звуку:	< 55 дБ
Діапазон тиску компресора:	32 - 38 фунт/кв.дюйм 220 - 260 кПа 2.2~2.6 бар
Діапазон робочого тиску:	10 - 15 фунт/кв.дюйм 70 - 100 кПа 0.7~1 бар
Діапазон робочої температури:	10°C - 40°C (50°F- 104°F)
Вологість при експлуатації:	10% - 95% відносної вологості
Діапазон температури при зберіганні:	-20°C - 70°C (-4°F - 158°F)
Вологість при зберіганні:	10% - 95% відносної вологості
Габарити (Д x Ш x В):	205*155*113 мм
Вага:	1.55 кг

Стандартні аксесуари:	Компресорний інгалятор Доросла маска Дитяча маска Фільтри, 5 шт. Повітряний шланг Розпилювач Ротовий мундштук
-----------------------	---------------------------------------------------------------------------------------------------------------------------------

\* Можливі технічні зміни і зміни дизайну без попереднього повідомлення.

## ОПИС СИМВОЛІВ



Захист від ураження електричним струмом:

- Обладнання класу II.
- Частини типу ВF, що застосовуються:
- ротовий мундштук і маска.
- Захист від проникнення води:
- IP21

Ступінь безпеки при наявності легкозаймистих анестетиків або кисню:

- Не AP/APG (не використовувати поблизу легкозаймистих анестетиків або кисню).

## ГАРАНТІЯ

На прилад поширюється гарантія 2 роки з моменту придбання. Гарантія не поширюється на додаткові комплектуючі. Гарантія дійсна тільки за наявності гарантійного талона, заповненого офіційним представником, що підтверджує дату продажу, і касового чека.

- Компанія-виробник і офіційний дилер не несуть відповідальності за поломку або пошкодження приладу внаслідок неналежного або небалого поводження.
- Всі види збірки, модифікації, регулювання або ремонту приладу повинні здійснюватися тільки працівниками спеціалізованих сервісних центрів офіційного представника ТМ **Gamma**® у Вашій країні.
- Для ремонту або придбання складових частин звертайтеся до сервісного центру офіційного представника ТМ **Gamma**® у Вашій країні.

## УВАЖАЕМИ ПОТРЕБИТЕЛИ НА КОМПРЕСОРНИЯ ИНХАЛАТОР EFFECT NEW

Благодарим Ви, че избрахте инхалатор ТМ **Gamma**<sup>®</sup>, модел Effect New. Ние сме сигурни, че, оценявайки по достойнство качеството на този уред, Вие ще станете постоянен потребител на продуктите с търговска марка **Gamma**<sup>®</sup>.

Вашият инхалатор е предназначен за повишаване ефикасността на лечението на астма, хронични обструктивни заболявания на белите дробове и на други респираторни заболявания посредством превръщането на течните лекарствени вещества в аерозол, който бързо и безпроблемно прониква както в горните, така и в долните дихателни пътища.

Преди да използвате инхалатора, моля, внимателно прочетете инструкцията. Спазването на изискванията, изброени в нея, осигурява безпроблемна работа на инхалатора за дълъг период от време.

По всички въпроси относно този уред, моля, обръщайте се към официалния представител или към сервизния център на ТМ **Gamma**<sup>®</sup> във Вашата страна.

## СЪДЪРЖАНИЕ

<b>УВОД</b> .....	<b>40</b>
Какво представлява инхалаторът и как работи.....	40
Кога се прилага инхалаторна терапия .....	40
Предимства на инхалаторната терапия .....	40
<b>ПОДГОТОВКА НА УРЕДА ЗА УПОТРЕБА</b> .....	<b>41</b>
Важна информация за безопасност.....	41
Описание на уреда .....	42
Сглобяване на уреда .....	43
<b>ИЗПЪЛНЕНИЕ НА ИНХАЛАЦИОННАТА ТЕРАПИЯ</b> .....	<b>44</b>
Употреба на уреда .....	44
Смяна на въздушния филтър .....	44
<b>ПОДДРЪЖКА НА УРЕДА</b> .....	<b>45</b>
Почистване и дезинфекция .....	45
Съхранение .....	46
Отстраняване на повреди .....	47
<b>ТЕХНИЧЕСКИ ХАРАКТЕРИСТИКИ НА УРЕДА</b> .....	<b>47</b>
<b>ОПИСАНИЕ НА СИМВОЛИТЕ</b> .....	<b>49</b>
<b>ГАРАНЦИЯ</b> .....	<b>49</b>

### Какво представлява инхалаторът и как работи

Компресорният инхалатор представлява уред, който преобразува течното лекарство вещество във фин аерозол под въздействието на състен въздух. Аерозолът съдържа големи и малки частици. При вдишване под въздействието на силата на тежестта големите частици се отлагат по стените на горните дихателни пътища, а малките частици успяват да достигнат долните отделения на бронхите.

По този начин лекарственото вещество попада във всички отдели на бронхиалното дърво, включително и в най-малките бронхи и алвеоли, и прониква в кръвоносните съдове по стените на алвеолите във високи терапевтични дози при незначителен или нулев страничен ефект.

### Кога се прилага инхалаторна терапия

**Инхалаторната терапия се прилага при:**

- остри респираторни заболявания;
- обструктивни заболявания на белите дробове;
- хронични възпалителни процеси на дихателните пътища, като хроничен бронхит, бронхиална астма (в т.ч. при хронична, нестабилна, при тежко обострена БА), хроничен фарингит;
- инфекции на дихателните пътища;
- влошаване качеството на секрета и неговото отделяне в бронхите;
- различни видове кашлица.

### Предимства на инхалаторната терапия

Инхалаторната терапия дава възможност за бързо въздействие върху зоната на възпаление посредством високи дози лекарство, което от своя страна повишава ефективността на провежданото лечение и понижава риска от странични въздействия върху другите органи. Инхалаторната терапия е най-икономичният начин за лечение от гледна точка на целевото изразходване на лекарственото вещество, прилага се широко за деца, възрастни, немощни пациенти.

### Важна информация за безопасност

- Не допускайте попадане на вода върху уреда с цел предотвратяване на поражения от електрически ток.
- Не пипайте уреда с мокри ръце.
- Не използвайте уреда, ако има повредени части, ако е бил потапян във вода или е падал на земята. Занесете уреда за проверка и ремонт.
- Уредът не трябва да се използва на места, където има горими газове, кислород или аерозолни продукти.
- Не поставяйте уреда върху мека повърхност – това може да доведе до затваряне на вентилационните отвори.
- Не използвайте уреда, ако контейнерчето за лекарство е празно.
- Уредът трябва да бъде изключен от електрическата мрежа, ако не се използва.
- Не наклоняйте и не тръскайте уреда по време на работа.
- Преди почистване, пълнене и след всяко използване изключвайте уреда от електрическата мрежа.
- Използвайте само аксесоари, посочени от производителя.
- Използването на уреда от деца и хора с физически или умствени увреждания трябва да се извършва под зоркото наблюдение на човек, който отговаря за тяхната безопасност.
- Пазете очите от попадане в тях на аерозолни частици.
- Максималният обем на контейнерчето за медикамент е 8 мл; препълването му е недопустимо.
- При поява на дискомфорт или някакви отклонения в работата, незабавно преустановете използването на уреда.
- Не използвайте уреда, ако въздушният маркуч е прегънат.

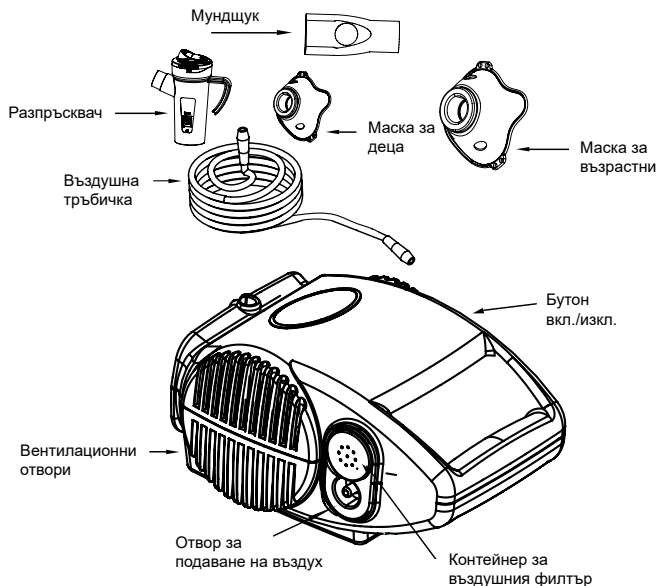


Електрическите уреди трябва да се третират съгласно местните закони, да не се извършват заедно с битовите отпадъци.

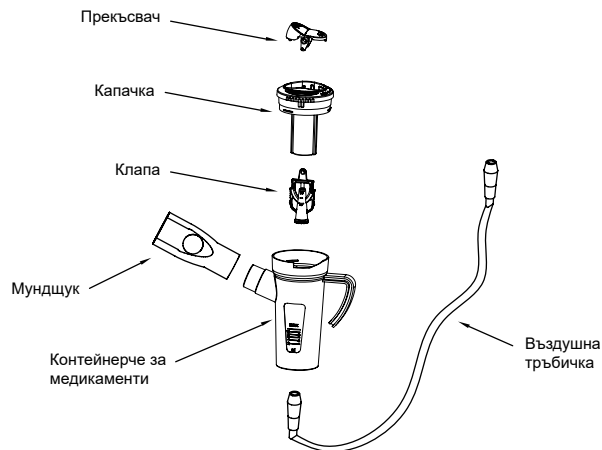
## ЗАПАЗЕТЕ ТАЗИ ИНСТРУКЦИЯ В ПРОДЪЛЖЕНИЕ НА ЦЕЛИЯ СРОК НА ЕКСПЛОАТАЦИЯ НА УРЕДА

**ЗАБЕЛЕЖКА:** Моля, използвайте само такива лекарствени продукти, които ви е предписал вашият лекар! Не се самолечувайте и не си предписвайте сами методи/честота на лечение, преди да сте се консултирали предварително с лекар.

## Описание на уреда



## Сглобяване на уреда



Преди първото използване на уреда и след след продължително съхранение почиствайте уреда както е посочено в раздел «Почистване» на тази инструкция.

1. Поставете компресора върху равна устойчива повърхност, за да може да го достигате.
2. Внимателно завъртете и издърпайте капачката на разпръсквача за разделянето му на две отделения (контейнерче за медикамент и капачка).
3. Уверете се, че клапата е поставена правилно в контейнерчето за медикаменти. Буталото вътре в контейнерчето за медикаменти трябва да попадне в прореза на клапата.
4. Добавете предписаната доза лекарство в контейнерчето за медикаменти.
5. Сглобете разпръсквача като внимателно завъртвате контейнерчето за медикаменти заедно с капачката. Уверете се, че двете отделения са здраво съединени.

**ЗАПОМНЕТЕ:** Преди почистване, сглобяване, както и преди и след всяко използване трябва да изключите компресора от електрическата мрежа и да се уверите, че бутонът ВКЛ/ИЗКЛ се намира в позиция «ИЗКЛ».

# ИЗПЪЛНЕНИЕ НА ИНХАЛАЦИОННАТА ТЕРАПИЯ

## Употреба на уреда

1. Съединете единия край на въздушната тръбичка към отвора за подаване на въздух.
2. Противоположния край на тръбичката съединете със съединителя в основата на разпръсквача.
3. Отворете аерозолния разпръсквач и налейте в него предписания ви лекарствен разтвор. Не наливайте повече от 8 мл. След това затворете капачката на разпръсквача.
4. Закрепете мундшука или маската към горната част на разпръсквача.
5. Включете уреда в електрическата мрежа. Вашият инхалатор е готов за работа.
6. На контейнерчето за медикаменти се намира регулатор, с който можете да изберете желаната скорост на разпрашаване. На позиция «MIN» скоростта на разпрашаване е 0,2 мл/мин., на позиция «MAX» - 0,4 мл/мин.

### След всяко използване на инхалатора:

1. Изключете уреда от електрическата мрежа.
2. Оставете уредът напълно да се охлади.
3. Внимателно отстранете въздушната тръбичка от инхалатора и излейте остатъка от разтвора.
4. Почистете, както е указано в инструкцията.

## Смяна на въздушния филтър

Въздушният филтър трябва да се сменя, когато придобие сив цвят.

1. Свалете капачката на въздушния филтър като я издърпате внимателно.
2. Махнете замърсения филтър.
3. Поставете нов филтър.
4. Добре закрепете капачката на въздушния филтър към уреда.

**ЗАБЕЛЕЖКА:** Въздушните филтри не трябва да се чистят или мият. Допуска се използването само на оригинални въздушни филтри Effect New. Не заменяйте филтъра с алтернативни материали, например, с памучен плат. Не използвайте уреда без въздушен филтър.

## ПОДДРЪЖКА НА УРЕДА

### Почистване и дезинфекция

- Проверявайте въздушния филтър, мундшука, разпръсквача и другите допълнителни компоненти преди всяко използване. Мръсните или износени съставни части трябва да бъдат сменени.
- Въздушната тръбичка не трябва да се оставя с остатъци от течност или лекарство в нея. Това може да доведе до разпространение на инфекция.

Почистване (извършва се след всяка процедура и преди първото използване)

1. Уверете се, че бутонът ВКЛ/ИЗКЛ се намира в позиция «ИЗКЛ», и уредът е изключен от електрическата мрежа.
2. Откачете въздушната тръбичка от основата на разпръсквача.
3. Откачете въздушната тръбичка от основата на разпръсквача:

- а) свалете мундшука;
- б) внимателно завъртете и изтеглете капачката на разпръсквача, за да я отстраните от контейнерчето за лекарство;
- в) откачете клапата.

4. Изплакнете разпръсквача и неговите компоненти под течаща гореща вода.
5. Подсушете ги с чиста кърпа или ги оставете напълно да изсъхнат.
6. Сглобете разпръсквача.

**ЗАБЕЛЕЖКА:** При първото почистване или при необходимост от продължително съхраняване на уреда е необходимо щателно да се почистят всички компоненти, включително и въздушната тръбичка. Позволява се измиване в съдомиялна машина.

#### Почистване на компресора

Избършете компресора с мека кърпа.

**ЗАБЕЛЕЖКА:** Всеки един друг начин на почистване или прилагане на измиващ препарат може да повреди покритието на уреда.

#### Дезинфекция

Потопете всички компоненти на уреда (освен въздушния филтър) в бактерициден дезинфектант, препоръчан Ви в аптеката.

#### Съхраняване

- Не съхранявайте уреда под въздействието на пряка слънчева светлина, в условия на висока температура или влажност.
- Съхранявайте уреда в недостъпно за деца място.

## Отстраняване на повреди

ПРОБЛЕМ	ДЕЙСТВИЕ
Уредът не работи след натискане на бутон ВКЛ/ИЗКЛ.	Проверете дали уредът е включен в електрическата мрежа.
Няма разпръскване или нивото на разпръскване е малко.	<ul style="list-style-type: none"><li>• Проверете дали в контейнерчето има лекарство.</li><li>• Проверете уреда за повреди.</li><li>• Проверете положението на клапата вътре в разпръсквача.</li><li>• Уверете се, че въздушната тръбичка и другите компоненти са съединени правилно.</li><li>• Проверете въздушния филтър и при необходимост го сменете.</li></ul>

## ТЕХНИЧЕСКИ ХАРАКТЕРИСТИКИ

Източник на захранване:	230 В, 50 Хц
Използвана мощност:	< 65W
Въздушен поток на разпръсквач:	6 л
Въздушен поток на компресора:	8 - 10 л
Обем на разпръсквач:	8 мл
Размери на частиците (MMAD):	2.44 мкм
Скорост на разпръскване:	0.2 мл/мин. (MIN) / 0.4 мл/мин. (MAX)
Остатъчен обем:	0.15 мл
Ниво на шума:	по-малко от 55 Дб



Диапазон на налягане в компресора:	32 - 38 фунт/кв.дюйм 220 - 260 кПа 2.2~2.6 бар
Диапазон на работното налягане:	10 - 15 фунт/кв.дюйм 70 - 100 кПа 0.7~1 бар
Диапазон на работната температура:	10°C - 40°C (50° - 104°F)
Влажност при работа:	10% - 95% относителна влажност
Диапазон на температурата на съхранение:	от -20 до 70°C (-4°F - 158°F)
Влажност при съхранение:	10% - 95% относителна влажност
Габарити (Д x Ш x В):	205x155x113 мм
Тегло:	1.55 кг
Стандартни компоненти:	Компресорен инхалатор Маска за възрастни Маска за деца Филтри (5 бр.) Въздушна тръбичка Разпръсквач Мундштук

\* Възможни са промени на техническите характеристики и дизайна на уреда с цел тяхното подобряване, без предварително уведомяване.

## ОПИСАНИЕ НА СИМВОЛИТЕ



Електрозащита:

- Оборудване клас II.

Прилагани части тип VF:

- Мундшук и маска.

Защита от проникване на вода:

- IP21

Степен на сигурност при наличие на леснозапалими анестетици или кислород:

- Не AP/APG ( да не се използва близо до леснозапалими анестетици или кислород).

## ГАРАНЦИЯ

Уредът е с гаранция 2 години от датата на закупуване. Гаранцията не се отнася за компонентите от комплекта. Гаранцията е валидна само при наличие на гаранционна карта, попълнена от официален представител, която потвърждава датата на продажба и касовата бележка.

- Компанията-производител и официалният представител не носят отговорност за счупване или повреждане на уреда поради неправилно или нехайно отношение.
- Всички видове сглобки, модификации, регулировки или ремонт на уреда трябва да се извършват само от служители в специализираните сервисни центрове на официалния представител на ТМ **Gamma**® във Вашата страна.
- За ремонт или закупуване на компоненти от комплекта се обръщайте към сервисния център на официалния представител на ТМ **Gamma**® във Вашата страна.

## GODĀTAIS, KOMPRESORA INHALATORA (NEBULAIZERA) EFFECT NEW LIETOTĀJ!

Pateicamies, ka esat izvēlējies Effect New modeļa nebulaizeri TM **Gamma**<sup>®</sup>. Mēs esam pārliecināti, ka patiesi novērtējat šīs ierīces kvalitāti, Jūs kļūsit par pastāvīgu tirgus markas TM **Gamma**<sup>®</sup> lietotāju.

Jūsu nebulaizeris ir domāts hroniskai astmai, hroniskām obstruktīvām plaušu slimībām un citām respiratorām slimībām, veicot šķidro ārstniecisko līdzekļu pārvēršanu aerosolā, kas ātri un droši nokļūst gan augšējos, gan apakšējos elpceļos.

Pirms nebulaizera lietošanas uzsākšanas, lūdzu, uzmanīgi izlasiet instrukciju. Tajā uzskaitīto prasību ievērošana nodrošinās stabilu nebulaizera darbu ilgstošā laika periodā.

Attiecībā par visiem jautājumiem, kas skar šo produktu, lūdzu, vērsieties pie oficiālā pārstāvja vai Jūsu valsts TM **Gamma**<sup>®</sup> servisa centrā.

## SATURS

<b>IEVADS</b> .....	<b>52</b>
Kas tas ir nebulaizeris un kā tas darbojas? .....	52
Kad tiek pielietota nebulaizera terapija? .....	52
Nebulaizera terapijas priekšrocības .....	52
<b>IERĪCES SAGATAVOŠANA LIETOŠANAI</b> .....	<b>53</b>
Svarīga drošības informācija .....	53
Ierīces apraksts .....	54
Nebulaizera montāža .....	55
<b>INHALĀCIJAS TERAPIJAS VEIKŠANA</b> .....	<b>56</b>
Ierīces ekspluatācija .....	56
Gaisa filtra maiņa .....	56
<b>IERĪCES APKOPE</b> .....	<b>57</b>
Tīrīšana un dezinfekcija .....	57
Glabāšana .....	58
Bojājumu novēršana .....	59
<b>TEHNISKIE RAKSTUROJUMI</b> .....	<b>59</b>
<b>SIMBOLU APRAKSTS</b> .....	<b>61</b>
<b>GARANTIJA</b> .....	<b>61</b>

## IEVADS

### Kas tas ir nebulaizeris un kā tas darbojas?

Kompresora nebulaizeris ir ierīce, kas ar saspiesta gaisa palīdzību pārveido šķidrro ārstniecisko līdzekli sīkas dispersijas aerosolā. Aerosols satur lielas un mazas daļiņas. Elpojot, smaguma spēka iedarbībā, lielās daļiņas nosēžas uz augšējo elpceļu sienaiņām, bet mazās daļiņas pagūst sasniegt apakšējās bronhu daļas.

Tādējādi, ārstnieciskais līdzeklis nokļūst visos bronhu koka apgabalos, ieskaitot vismazākos bronhus un alveolas, un nokļūst alveolu sienaiņu asinsvados lielās terapeitiskās devās, turklāt ir vērojami nenozīmīgas blaknes, vai to nav vispār.

### Kad tiek pielietota nebulaizera terapija?

#### Nebulaizera terapiju izmanto:

- asu respiratoru slimību gadījumos;
- obstruktīvu plaušu slimību gadījumos;
- hronisku elpceļu iekaisuma procesu gadījumā, tādu kā hroniskais bronhīts, bronhiālā astma (tostarp, hroniskas, nestabilas, BA smaga saasinājuma gadījumā), hroniska faringīta gadījumā;
- elpceļu infekciju gadījumā;
- sekrēta kvalitātes pasliktināšanās un tā izdalīšanās traucējumu gadījumā bronhos;
- dažādu klepus veidu gadījumā.


### Nebulaizera terapijas priekšrocības

Nebulaizera terapija sniedz iespēju ātri iedarboties uz iekaisuma zonu ar lielām zāļu devām, tādējādi palielinot veicamās ārstēšanas efektivitāti un samazina blakusiedarbību risku citiem orgāniem. Nebulaizera terapija ir visekonomiskākais ārstēšanas veids, raugoties no mērķtiecīgas ārstniecisko zāļu izmantošanas skatupunkta, plaši tiek lietota bērniem, veciem cilvēkiem, novājinātiem pacientiem.

## IERĪCESSAGATAVOŠANALIETOŠANA

### Svarīga drošības informācija

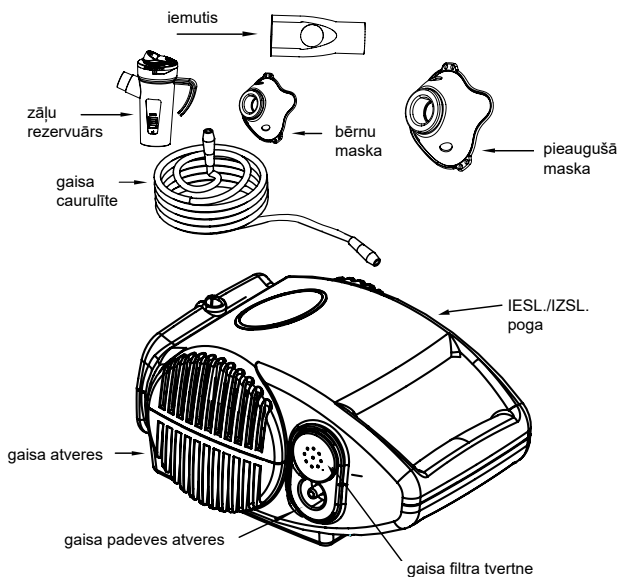
- Nepieļaujiet ūdens nonākšanu uz ierīces, lai izvairītos no elektrotraumām.
- Nepieskarieties ierīcei ar mitrām rokām.
- Neizmantojiet ierīci, ja tās daļas ir bojātas, ja tā atradās ūdenī vai bija nokritusi. Nosūtiet ierīci ekspertīzes vai remonta veikšanai.
- Ierīci nedrīkst izmantot vietās, kurās tiek lietotas deggāzes, skābeklis vai aerosoli.
- Neaizveriet ventilācijas atveres. Nenovietojiet ierīci uz mīkstas virsmas - tas var noslēgt ventilācijas atveres.
- Neizmantojiet ierīci, ja tās medikamentu tvertne ir tukša.
- Ierīcei jābūt atslēgtai no elektrošķīta, ja tā netiek izmantota.
- Darba laikā nelieciet un nekratiet ierīci.
- Pirms ierīces tīrīšanas, pildīšanas un pēc katras izmantošanas reizes atslēdziet to no elektrošķīta.
- Izmantojiet tikai tos piederumus, kurus ir norādījis ražotājs.
- Bērni un personas ar fiziskiem vai garīgiem traucējumiem ierīci var izmantot tikai cilvēka, kurš ir atbildīgs par drošību, stingrā uzraudzībā.
- Nepieļaujiet izsmidzināmā aerosola iekļūšanu acīs.
- Maksimālais medikamentu tvertnes tilpums ir 8 ml; tvertnes pārpilde ir aizliegta.
- Ja rodas diskomforts vai jebkādas novirzes no normāla darba, nekavējoties pārtrauciet izmantot ierīci.
- Neizmantojiet ierīci, ja gaisa šūtene ir saliekta.

 Elektriskās ierīces ir jāutilizē atbilstoši vietējiem priekšrakstiem, tās nedrīkst izmest kopā ar sadzīves atkritumiem.

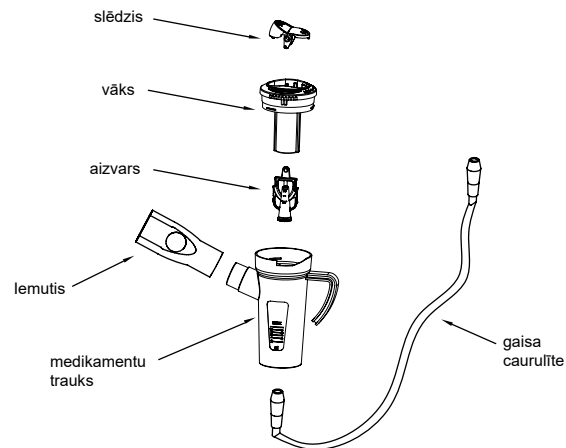
**UZGLABĀJIET ŠO INSTRUKCIJU VISA IERĪCES KALPOŠANAS LAIKA GARUMĀ**

**UZMANĪBU:** Lūdzu, lietojiet tikai tos ārstniecības līdzekļus, kurus Jums ir izrakstījis ārsts, nenodarbojieties ar pašārstēšanos un nemainiet patstāvīgi ieteiktās ārstēšanas metodes/biežumu nekonsultējoties iepriekš ar ārstu.

## Ierīces apraksts



## Nebulaizera montāža



Pirms ierīces pirmās izmantošanas un pēc tās ilgstošas glabāšanas iztīriet ierīci saskaņā ar šīs instrukcijas nodaļā «Tīrīšana» sniegto aprakstu.

1. Uzstādiet kompresoru uz līdzenas, stabilas virsmas sasniedzamības robežās.
2. Smidzinātāja vāku uzmanīgi pagrieziet un pavelciet, lai to sadalītu divās daļās (medikamentu tvertne un vāks).
3. Pārliecinieties, ka aizbīdnis ir pareizi uzstādīts medikamentu tvertnē. Stienim, kas atrodas medikamentu tvertnē, jātrāpa aizbīdņa gropē.
4. Medikamentu tvertnē pievienojiet izrakstīto zāļu daudzumu.
5. Montējiet ierīci, uzmanīgi pagriežot medikamentu tvertni kopā ar vāku. Pārliecinieties, ka abas daļas ir droši savienotas.

**ATCERĪETIES:** Pirms tīrīšanas, montāžas, kā arī pirms un pēc katras izmantošanas reizes kompresors ir jāatslēdz no elektrotīkla un jāpārliecinās, ka poga IESL./IZSL. atrodas stāvoklī «IZSL.».

# INHALĀCIJAS TERAPIJAS VEIKŠANA

## Ierīces ekspluatācija

1. Vienu gaisa šļūtenes galu pievienojiet gaisa padeves atverei.
2. Gaisa šļūtenes pretējo galu savienojiet ar smidzinātāja saspraudni.
3. Atveriet smidzinātāju un ielejiet jums izrakstīto ārstniecības preparātu, bet nelejiet vairāk par 8 ml. Pēc tam aizveriet smidzinātāja vāku.
4. Mutes dobuma uzgali vai masku piestipriniet smidzinātāja augšējai daļai.
5. Pievienojiet ierīci elektrotīklam. Jūsu inhalators ir gatavs darbam.
6. Uz izsmidzinātāja atrodas slēdzis ar kura palīdzību Jūs varat izvēlēties nepieciešamo medikamentu izsmidzināšanas ātrumu. Atzīme MIN nozīmē ātrumu 0,2ml/min, atzīme MAX - 0,4ml/min.

### Pēc katras izmantošanas reizes:

1. Atvienojiet ierīci no elektrotīkla.
2. Ļaujiet ierīcei pilnībā atdzist.
3. Uzmanīgi atvienojiet gaisa caurulīti no inhalatora un izlejiet zāļu atliekas.
4. Veiciet tīrīšanas procedūru saskaņā ar šīs instrukcijas norādījumiem.

## Gaisa filtra maiņa

Gaisa filtrs jāmaina, kad tā krāsa kļūst pelēka.

1. Noņemiet gaisa filtra vāku, to uzmanīgi pavelkot.
2. Izņemiet netīro filtru.
3. Ievietojiet jaunu filtru.
4. Gaisa filtra vāku stingri piestipriniet ierīcei.

**PIEZĪME:** Gaisa filtrs nedrīkst tīrīt vai mazgāt. Atļauts izmantot tikai gaisa filtrs Effect New. Filtru neaizvietojiet ar alternatīviem materiāliem, piemēram, kokvilnas audumu. Neizmantojiet ierīci bez gaisa filtra.

## IERĪCES APKOPE

### TĪRĪŠANA UN DEZINFEKCIJA

- Pirms katras izmantošanas reizes pārbaudiet gaisa filtra, mutes dobuma uzgali, smidzinātāju un citus papildu komponentus. Netīras vai nodilušas sastāvdaļas jānomaina.
- Gaisa caurulīti nedrīkst glabāt ar šķidrums atliekām vai ārstniecības līdzekļiem tās iekšpusē. Tas var izraisīt infekcijas izplatību.

Skalošana (veic pēc katras procedūras un pirms pirmās izmantošanas)

1. Pārlicinieties, ka poga IESL./IZSL. atrodas stāvoklī «IZSL.» un ierīce ir atslēgta no elektrotīkla.
2. Gaisa caurulīti atvienojiet no smidzinātāja pamatnes.
3. Izjauciet smidzinātāja sastāvdaļas:
  - a) noņemiet mutes dobuma uzgali;
  - b) uzmanīgi pagrieziet un pavelciet smidzinātāja vāku, lai atdalītu to no medikamenta tvertnes;
  - c) atvienojiet aizbīdņi.
4. Skalojiet smidzinātāju un tā komponentus karstā tekošā ūdenī.
5. Noslaukiet ar tīru dvieli vai ļaujiet pilnībā izžūt gaisā.
6. Montējiet smidzinātāju.

**PIEZĪME:** Pirmās tīrīšanas laikā vai gadījumā, kad ir nepieciešama ilgstoša izstrādājuma glabāšana, rūpīgi jāiztīra visi komponenti, tostarp gaisa caurulīte. Atļauts mazgāt trauku mazgājamā mašīnā.

### Kompresora tīrīšana

Noslaukiet kompresoru, izmantojot mīkstu drāniņu.

**PIEZĪME:** Jebkura cita tīrīšanas forma vai cita mazgāšanas līdzekļa izmantošana var bojāt ierīces segumu.

### Dezinfekcija

Visus inhalatora komponentus (izņemot gaisa filtru) ievietojiet baktericīdajā dezinfekcijas līdzeklī, ievērojot baktericīdā dezinfekcijas līdzekļa ražotāja ieteikumus.

Baktericīdo dezinfekcijas līdzekli pārdod aptiekās.

### Glabāšana

- Neglabājiet ierīci tiešā saules gaismā, augstā temperatūrā vai mitrumā.
- Glabājiet ierīci bērniem nepieejamā vietā.

## Bojājumu novēršana

PROBLĒMA	DARBĪBAS
Ierīce nestrādā pēc pogas IESL./IZSL. nospiešanas.	Pārbaudiet ierīces pieslēgumu elektrības tīklam.
Pārbaudiet ierīces pieslēgumu elektrības tīklam.	<ul style="list-style-type: none"><li>• Pārbaudiet, vai medikamentu tvertnē ir zāles.</li><li>• Pārbaudiet, vai ierīcei nav bojājumu.</li><li>• Pārbaudiet aizbīdņa stāvokli smidzinātāja iekšpusē.</li><li>• Pārbaudiet, ka gaisa caurulīte un citi komponenti ir pareizi savienoti.</li><li>• Pārbaudiet gaisa filtru un nomaiņiet nepieciešamības gadījumā.</li></ul>

## TEHNISKIE RAKSTUROJUMI

Barošana:	230 V, 50 Hz
Jauda:	< 65 W
Gaisa plūsma:	6 l
Kompresora gaisa plūsma:	8 - 10 l
Zāļu rezervuāra apjoms:	8 ml
Daļiņu izmērs (MMAD):	2.44 μm
Izsmidzināšanas ātrums:	0.2 ml/min. (MIN) / 0.4 ml/min. (MAX)
Atlikušais apjoms:	0.15 ml
Trokšņu līmenis:	< 55 Db

Kompresora spiediena diapazons:	32-38 mārciņas/ kv. collas 220 - 260 kPa 2,2~2,6 bāri
Darba spiediena diapazons:	10 - 15 mārciņas/ kv. collas 70 - 100 kPa 0.7~1 bāri
Darbības temperatūras diapazons:	10 °C - 40 °C (50 °F - 104 °F)
Mitrums ekspluatācijas laikā:	relatīvais mitrums 10%-95%
Uzglabāšanas temperatūra:	-20 °C - 70 °C (-4 °F - 158 °F)
Mitrums glabāšanas laikā:	relatīvais mitrums 10% - 95%
Ierīces izmērs:	205*155*113 mm
Svars:	1.55 kg
Galvenās komplektdaļas:	Kompresora inhalators Pieaugušo maska Bērnu maska Gaisa filtri (5 gab.) Gaisa caurulīte Medikamentu trauks Iemutis

\* Iespējamās tehniskas un dizaina izmaiņas bez iepriekšēja brīdinājuma.

## SIMBOLU APRAKSTS



Aizsardzība pret elektrotraumām:

- II klases iekārta.

BF tipa lietojamā daļa:

- Iemutis, maska.

Ūdens necaurlaidības pakāpe:

- IP21

Drošības pakāpe viegli uzliesmojošu anestētiķu vai skābekļa klātbūtnē:

- Nav AP/APG (neizmantojot viegli uzliesmojošu anestētiķu vai skābekļa tuvumā).

## GARANTIJA

Ierīcei ir attiecināma 2 gadu garantija kopš tās iegādes brīža. Garantija nav attiecināma uz patērējamajām sastāvdaļām. Garantija ir spēkā, ja ir garantijas talons, ko ir aizpildījis oficiālais pārstāvis, apstiprinošs pārdošanas datumu, kā arī kases čeks.

- Ražotājkompanija un oficiālais dīlers neatbild par ierīces salaušanu vai bojājumiem, kas ir radušies nepienācīgas vai nevēlīgas apiešanās rezultātā.
- Visus ierīces salikšanas veidus, modifikācijas, regulēšanas vai remontus ir jāveic tikai Jūsu valsts TM Gamma® oficiālā pārstāvja specializēto servisa centru darbiniekiem.
- Remonta vai komplektējošo daļu iegādes nolūkā vērsieties pie Jūsu valsts TM **Gamma**® oficiālā pārstāvja.

## GERBIAMASKOMPRESORINIOINHALIATORIAUS(NEBULAIZERIO) EFFECT NEW NAUDOTOJAU!

Dėkojame, kad pasirinkote TM **Gamma**<sup>®</sup> modelio Effect New nebulaizerį. Mes tikime, kad tinkamai įvertinus šio prietaiso kokybę, Jūs tapsite nuolatiniiais prekės ženklo **Gamma**<sup>®</sup> naudotojais.

Jūsų nebulaizeris yra skirtas astmos, lėtinių obstrukcinių plaučių ligų ir kitų respiratorinių ligų gydymui, paverčiant skystus edikamentus aerozoliu, kuris greitai ir patikimai prasiskverbia kaip į viršutinius, taip ir į apatinius kvėpavimo takus.

Prieš pradėdant naudoti nebulaizerį, prašome atidžiai perskaityti šią instrukciją. Šioje instrukcijoje išvardintų reikalavimų paisymas užtikrins sklandų ir ilgą nebulaizerio tarnavimą. Dėl visų klausimų, susijusių su šio gaminiu, kreipkitės į oficialų atstovą arba į Jūsų šalyje esantį TM Prieš pradėdant naudoti nebulaizerį, prašome atidžiai perskaityti šią instrukciją. Šioje instrukcijoje išvardintų reikalavimų paisymas užtikrins sklandų ir ilgą nebulaizerio tarnavimą.

Dėl visų klausimų, susijusių su šio gaminiu, kreipkitės į oficialų atstovą arba į Jūsų šalyje esantį TM **Gamma**<sup>®</sup> paslaugų centrą.

## TURINYS

<b>ĮVADAS</b> .....	<b>64</b>
Kas yra nebulaizeris ir kaip jis veikia? .....	64
Kada yra taikoma nebulaizerinė terapija? .....	64
Nebulaizerinės terapijos privalumai .....	64
<b>PRIETAISO PARUOŠIMAS NAUDOJIMUI</b> .....	<b>65</b>
Svarbi saugumo informacija .....	65
Įrenginio aprašymas .....	66
Nebulaizerio surinkimas .....	67
<b>INHALIACINĖS TERAPIJOS ATLIKIMAS</b> .....	<b>68</b>
Prietaiso naudojimas .....	68
Oro filtro keitimas .....	68
<b>PRIETAISO PRIEŽIŪRA</b> .....	<b>69</b>
Valymas ir dezinfekavimas .....	69
Laikymas .....	70
Gedimų šalinimas .....	71
<b>TECHNINĖS PRIETAISO CHARAKTERISTIKOS</b> .....	<b>71</b>
<b>SIMBOLIŲ APRĄŠYMAS</b> .....	<b>73</b>
<b>GARANTIJA</b> .....	<b>73</b>



### Kas yra nebulaizeris ir kaip jis veikia?

Kompresorinis nebulaizeris - tai įrenginys, kuris paveiktas suslėgto oro konvertuoja skystą medikamentą į smulkiadispersinį aerozolį. Aerozolio sudėtyje yra stambių ir smulkių dalelių. Kvėpuojant stambios dalelės veikiamos sunkio jėgos nusėda ant viršutinių kvėpavimo takų sienelių, o smulkios dalelės spėja pasiekti apatinius skiltinius bronchus.

Tokiu būdu medikamentas patenka į visas bronchinio medžio skiltis, įskaitant mažiausius bronchus ir alveoles, ir patenka į alveolių sienelėse esančias kraujagysles dideliais terapiniais kiekiais, neesant arba esant nedideliams šalutiniams poveikiams.

### Kada yra taikoma nebulaizerinė terapija?

#### **Nebulaizerinė terapija taikoma esant:**


- ūminėms kvėpavimo sistemos ligoms;
- obstrukcinėms plaučių ligoms;
- lėtiniam kvėpavimo takų uždegimams, tokiems kaip lėtinis bronchitas, bronchinė astma (įskaitant lėtinę, nestabilią, esant sunkiam BA paūmėjimui), lėtinis faringitas;
- kvėpavimo takų infekcijoms;
- gleivių kokybės ir jų išsiskyrimo bronchuose sutrikimui;
- skirtingų rūšių kosuliui.

### Nebulaizerinės terapijos privalumai

Nebulaizerinė terapija suteikia galimybę greitai paveikti uždegimo paveiktą zoną, naudojant dideles vaistų dozes, kas pagerina taikomo gydymo efektyvumą ir sumažina šalutinio poveikio riziką kitiems organams. Atsižvelgiant į tikslingą medikamento naudojimą - nebulaizerinė terapija yra pats ekonomiškiausias gydymo būdas, plačiai naudojamas vaikams, pagyvenusiems ir nusilpusiems žmonėms.

### Svarbi saugumo informacija

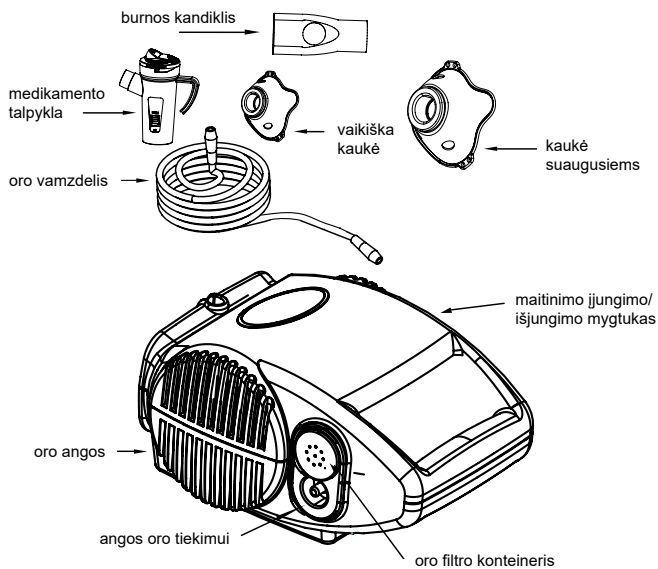
- Neleiskite, kad vanduo patektų ant įrenginio, kad išvengtumėte elektros srovės smūgio. Nelieskite įrenginio šlapiomis rankomis.
- Nenaudokite įrenginio su pažeistomis dalimis, jei jis buvo vandenyje arba krito. Siųskite įrenginį ekspertizei ir remontui.
- Nenaudokite įrenginio vietose, kur dirbama su degiomis dujomis, deguonimi ir aerozoliais.
- Neuždarykite ventiliacinių angų.
- Nestatykite įrenginio ant minkšto paviršiaus – tai gali uždengti ventiliacines angas.
- Nenaudokite įrenginio, jei talpa medikamentams yra tuščia.
- Jei nenaudojate įrenginio, jis turi būti išjungtas iš elektros tinklo.
- Nelenkite ir ne kratykite įrenginio darbo metu.
- Prieš valydami, pildydami ir po kiekvieno naudojimo išjunkite įrenginį iš elektros tinklo.
- Naudokite tik gamintojo nurodytus aksesuarus.
- Vaikai ir žmonės su fizine ar dvasine negalia gali naudoti įrenginį tik prižiūrint žmonėms, kurie atsako už jų saugumą.
- Neleiskite, kad purškiamas aerozolis patektų į akis.
- Maksimalus medikamentų talpos kiekis 8 ml; draudžiama perpildyti talpą.
- Atsiradus diskomfortui ar bet kokiems nepatogumams darbo metu, nedelsiant nustokite naudoti įrenginį.
- Nenaudokite įrenginio, jei oro tiekimo vamzdelis sulenktas.

 Elektros prietaisai turi būti utilizuojami pagal vietinių taisyklių reikalavimus, neišmetami kartu su buitinėmis atliekomis.

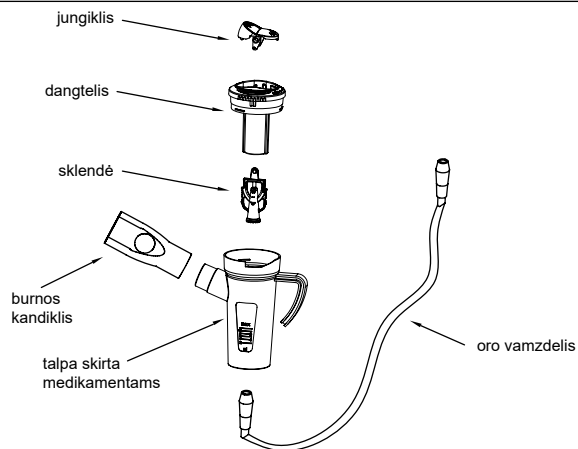
**NAUDOJIMOSI VADOVĄ SAUGOKITE VISĄ PRIETAISO NAUDOJIMOSI LAIKOTARPĮ**

**DĖMESIO!** Naudodami šį prietaisą būtina laikytis savo gydytojo nurodymų. Venkite savarankiško gydymosi ir patys, nepasikonsultavę su gydytoju, nekeiskite gydytojo skirto gydymo metodo/dažnumo.

## Įrenginio aprašymas



## Nebulaizerio surinkimas



Prieš pirmą įrenginio naudojimą ir po ilgo laikymo išvalykite įrenginį, kaip nurodyta šios instrukcijos skyriuje «Valymas».

1. Pastatykite kompresorių ant lygaus stabilaus paviršiaus pasiekimo ribose.
2. Atsargiai pasukite ir patraukite purkštuvą dangtelį, kad padalintumėte jį į dvi sekcijas (talpa medikamentams ir dangtelis).
3. Įsitinkinkite, kad sklėdė teisingai įstatyta į talpą medikamentams. Strypelis, esantis talpos medikamentams viduje turi patekti į sklėdės angą.
4. Įpilkite nurodytą vaistų kiekį į talpą medikamentams.
5. Surinkite purkštuvą atsargiai pasukdami talpą medikamentams kartu su dangteliu. Įsitinkinkite, kad abi sekcijos patikimai sujungtos.

**ATMINKITE:** Prieš valydami, surinkdami ir iki ir po kiekvieno naudojimo, būtina išjungti kompresorių iš elektros tinklo ir įsitikinti, kad ĮJUNGTI/IŠJUNGTI mygtukas yra padėtyje «IŠJUNGTA».

# INHALIACINĖ TERAPIJOS ATLIKIMAS

## Prietaiso naudojimas

1. Prijunkite vieną oro vamzdelio galą prie oro padavimo angos.
2. Kitą oro vamzdelio galą sujunkite su purkštuvu.
3. Atidarykite purkštuvą ir įpilkite į jį Jums išrašytą vaistinę preparatą, bet ne daugiau, nei 8 ml. Uždarykite purkštovo dangtelį.
4. Pritvirtinkite burnos kandiklį arba kaukę prie viršutinės purkštovo dalies.
5. Prijunkite įrenginį prie elektros tinklo. Jūsų inhaliatorius parengtas darbui.
6. Selektorius esantis ant puodelio leidžia jums pasirinkti reikiamą įpuškimo greitį. Žymė «MIN» atitinka įpuškimo greitį 0.2 ml/min, «MAX» - 0.4 ml/min.

### Po kiekvieno naudojimo:

1. Išjunkite įrenginį iš elektros tinklo.
2. Leiskite įrenginiam visiškai atvėsti.
3. Atsargiai atjunkite oro tiekimo vamzdelį nuo inhaliatoriaus ir išpilkite vaistų likučius.
4. Atlikite valymo procedūrą pagal šios instrukcijos nurodymus.

## Oro filtro keitimas

Oro filtrą reikia keisti kai jo spalva pasikeitė į pilką.

1. Nuimkite oro filtro dangtelį, atsargiai jį patraukę.
2. Nuimkite užterštą filtrą.
3. Įdėkite naują filtrą.
4. Gerai pritvirtinkite oro filtro dangtelį prie įrenginio.

**PASTABA:** Oro filtrų negalima valyti arba plauti. Leidžiama naudoti tik Effect New oro filtrus. Nekeiskite filtrų alternatyviomis medžiagomis, pavyzdžiui, medvilniniu audiniu. Nenaudokite įrenginio be oro filtro.

## PRIETAISO PRIEŽIŪRA

### Valymas ir dezinfekavimas

- Tikrinkite oro filtrą, burnos kandiklį, purkštuvą ir kitus papildomus komponentus prieš kiekvieną naudojimą. Purvinos ar susidėvėjęs sudėtinės dalys turi būti pakeistos.
- Negalima laikyti oro vamzdelio su skysčio ar vaistinio preparato likučiais. Tai gali sukelti infekcijos išplitimą.

Plovimas (atliekamas po kiekvienos procedūros ir prieš pirmą naudojimą)

1. Įsitinkite, kad mygtukas ĮJUNGTI/IŠJUNGTI yra padėtyje «IŠJUNGTI», ir įrenginys išjungtas iš elektros tinklo.
2. Atjunkite oro vamzdelį nuo purkštovo pagrindo.
3. Išardykite sudėtinės purkštovo dalis:
  - a) nuimkite burnos kandiklį,
  - b) atsargiai pasukite ir patraukite purkštovo dangtelį, kad atskirtumėte jį nuo talpos medikamentams,
  - c) atjunkite sklendę.
4. Išplaukite purkštuvą ir jo komponentus po tekančiu karštu vandeniu.
5. Nušluostykite švari rankšluosčiu arba leiskite visiškai išdžiūti ore.
6. Surinkite purkštuvą.

**PASTABA:** Valant pirmą kartą arba jeigu būtina gaminį ilgą laiką laikyti nenaudojant, būtina gerai išvalyti visus komponentus ir oro vamzdelį. Galima plauti indaplovėje.

### Kompresoriaus valymas

Valykite kompresorių naudodami minkštą audinį.

**PASTABA:** Bet kuris kitas valymo būdas arba plovimo priemonės naudojimas gali apžeisti įrenginio dangą.

### Dezinfekavimas

Panardinkite visas inhaliatoriaus sudėtines dalis (be oro vamzdelio) į baktericidinį dezinfekuojantį skystį, pagal baktericidinio dezinfekuojančio skysčio gamintojo rekomendacijas.

Baktericidinis dezinfekuojantis skystis parduodamas vaistinėse.

### Laikymas

- Nelaikykite įrenginio veikiant tiesioginiams saulės spinduliams, aukštoje temperatūroje ir drėgmėje.
- Laikykite įrenginį vaikams nepasiekiamoje vietoje.

## Gedimų šalinimas

PROBLEMA	VEIKSMAI
Įrenginys neveikia paspaudus mygtuką ĮJUNGTI/IŠJUNGTI.	Patikrinkite ar įrenginys yra įjungtas į elektros tinklą.
Nepurškia arba žemas purškimo lygis.	<ul style="list-style-type: none"><li>• Patikrinkite ar yra vaistų medikamentų talpoje.</li><li>• Patikrinkite ar įrenginys nėra pažeistas.</li><li>• Patikrinkite sklandos padėtį purškiklio viduje.</li><li>• Įsitikinkite, kad oro vamzdelis ir kiti komponentai yra sujungti teisingai.</li><li>• Patikrinkite oro filtrą ir jei reikia, pakeiskite jį.</li></ul>

## TECHINĖS PRIETAISO CHARAKTERISTIKOS

Maitinimo šaltinis:	230 V, 50 Hz
Galingumas:	< 65 W
Oro srautas:	6 l
Kompresoriaus oro srautas:	8 - 10 l
Talpa medikamentui:	8 ml
Dalelių dydis (MMAD):	2.44 µm
Pasklidimo greitis:	0.2 ml/min. (MIN) / 0.4 ml/min. (MAX)
Likutinis tūris:	0.15 ml

Triukšmo lygis:	< 55 Db
Kompresoriaus slėgio diapazonas:	32 - 38 svarai/lį kv.colį 220 - 260 kPa 2.8 ~ 3.5 bar
Darbinio slėgio diapazonas:	10 - 15 svarai/lį kv.colį 70 - 100 kPa 0.7~1 bar
Darbo režimas:	10 °C - 40 °C (50 °F - 104 °F)
Drėgmės lygis eksploatuojant:	10% - 95% santykinės drėgmės
Laikymo sąlygos:	-20 °C - 70 °C (-4 °F - 158 °F)
Drėgmės lygis laikant:	10% - 95% santykinės drėgmės
Matmenys:	205*155*113 mm
Svoris:	1.55 kg
Pagrindinės prietaiso rinkinio dalys:	Kompresorinis inhaliatorius Kaukė suaugusiems Vaikiška kaukė Oro filtrai, 5 vnt. Oro vamzdelis Medikamento talpykla Burnos kandiklis

\* Galimi techniniai bei dizaino pakeitimai be iš ankstinio įspėjimo.

## SIMBOLIŲ APRAŠYMAS



Apsauga nuo elektros srovės smūgio:

- II klasės įranga.

Naudojama BF tipo dalis:

- Kandiklis ir kaukė.

Vandens nepralaidumo lygis:

- IP21

Saugumo lygis naudojant degius anestetikus arba deguonį:

- Ne AP / APG (nenaudoti arti degių anestetikų ar deguonies).

## GARANTIJA

Nuo pirkimo akimirks prietaisui yra suteikiama 2 metų garantija. Garantija negalioja sudedamosioms dalims. Garantija galioja tik esant užpildytam oficialaus atstovo garantiniam talonui, patvirtinančiam pardavimo datą ir kasos čekiu.

- Gamintojas ir įgaliotas atstovas neatsako už gėdimus atsiradusius dėl netinkamo ir atsinaus elgesio.
- Visi prietaiso montavimo, derinimo ar remonto darbai turi būti atliekami tik specializuotų įgaliotų **TM Gamma®** Jūsų šalyje centrų darbuotojų.
- Norint suremontuoti ar įsigyti sudedamųjų dalių kreipkitės į įgaliotą **TM Gamma®** centro atstavą Jūsų šalyje.

## STIMATE UTILIZATOR AL NEBULIZATORULUI (APARATULUI DE AEROSOLI) CU COMPRESOR EFFECT NEW

Vă mulțumim că ați ales nebulizatorul TM **Gamma**® model Effect New. Suntem siguri că apreciind la justa valoare calitatea acestui aparat, veți deveni utilizator permanent al produselor mărcii comerciale **Gamma**®.

Nebulizatorul Dvs. este destinat pentru tratamentul astmului, bolilor pulmonare obstructive cronice și altor afecțiuni respiratorii prin transformarea preparatelor medicamentoase din formă lichidă în aerosoli, care pătrund rapid și sigur atât în căile respiratorii superioare, cât și în cele inferioare.

Înainte de a începe să folosiți nebulizatorul, vă rugăm să citiți cu atenție manualul de utilizare. Respectarea cerințelor prevăzute în acesta va asigura buna funcționare a nebulizatorului pe parcursul unei perioade îndelungate de timp.

Pentru toate întrebările referitoare la acest produs vă rugăm să contactați reprezentantul oficial sau să apelați la un centru de deservire TM **Gamma**® din țara Dvs.

## CUPRINS

<b>INTRODUCERE</b> .....	<b>76</b>
Ce este un nebulizator și cum funcționează acesta? .....	76
Când poate fi aplicată terapia prin nebulizare? .....	76
Avantajele terapiei prin nebulizare .....	76
<b>PREGĂTIREA APARATULUI PENTRU UTILIZARE</b> .....	<b>77</b>
Reguli de securitate .....	77
Descrierea aparatului .....	78
Asamblarea nebulizatorului .....	79
<b>INHALAREA</b> .....	<b>80</b>
Mod de utilizare a aparatului .....	80
Înlocuirea filtrului de aer .....	80
<b>DESERVIREA APARATULUI</b> .....	<b>81</b>
Curățarea și dezinfectarea .....	81
Păstrarea .....	82
Înlăturarea defecțiunilor .....	82
<b>SPECIFICAȚII TEHNICE</b> .....	<b>83</b>
<b>DESCRIEREA SIMBOLURILOR</b> .....	<b>84</b>
<b>GARANȚIE</b> .....	<b>84</b>

## INTRODUCERE

### Ce este un nebulizator și cum funcționează acesta?

Nebulizatorul cu compresor reprezintă un aparat care transformă o substanță medicamentoasă din formă lichidă în aerosoli sub acțiunea aerului comprimat. Nebulizatorul direcționează în căile respiratorii aerosolul, care conține particule mari și mici. În urma acțiunii forței gravitaționale, particulele mari se depun pe pereții căilor respiratorii superioare, iar particulele mici reușesc să ajungă în bronhiolă.

Asfel, substanța medicamentoasă ajunge în cele mai mari doze în toate secțiunile arborelui bronșic, inclusiv cele mai mici bronhii, având reacții adverse ne semnificative sau nule.

### Când poate fi aplicată terapia prin nebulizare?

**Nebulizatoarele se folosesc în caz de:**

- boli respiratorii acute;
- boli pulmonare obstructive;
- procese inflamatorii cronice ale căilor respiratorii, cum ar fi bronșita cronică, astmul bronșic (inclusiv cazuri cronice și instabile, precum și acutizarea astmului bronșic), faringită cronică;
- infecții ale căilor respiratorii;
- dereglarea calității secrețiilor și secretarea în bronhii;
- diverse tipuri de tuse.


### Avantajele terapiei prin nebulizare

Terapia prin inhalare face ca dozele mari de preparat medicamentos să acționeze rapid asupra focarului bolii, ceea ce crește eficacitatea tratamentului urmat și reduce riscul dezvoltării efectelor adverse asupra altor organe. Terapia prin inhalare asigură, de asemenea, consumul economic de substanță medicamentoasă. Tratamentul cu aerosoli cu ajutorul nebulizatorului poate fi urmat de copii, persoanele în etate și pacienții slăbiți.

## PREGĂTIREA APARATULUI PENTRU UTILIZARE

### Reguli de securitate

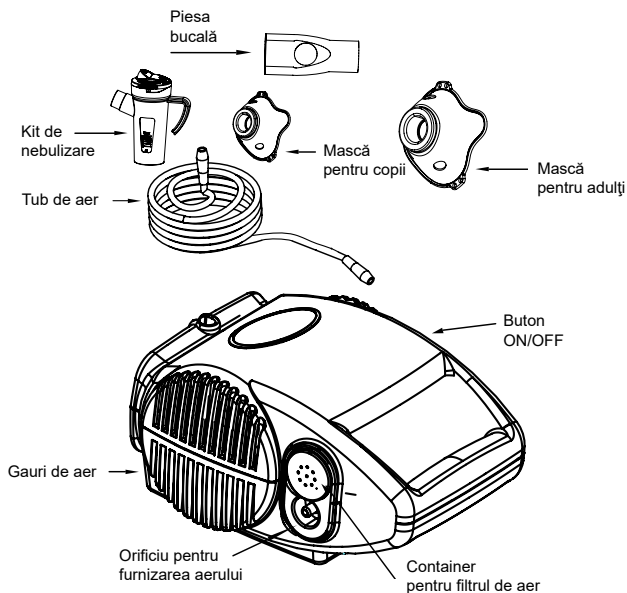
- Evitați contactul aparatului cu apa - aceasta poate cauza defecțiuni sau electrocutare.
- Nu atingeți aparatul și cablul adaptorului de rețea cu mâinile ude.
- Nu folosiți aparatul în cazul în care acesta are părți defecte, inclusiv adaptorul de rețea, dacă acesta a avut contact cu apa sau a căzut jos. Trimiteți aparatul pentru a fi supus unei expertize sau pentru a fi reparat.
- Aparatul nu trebuie să fie utilizat în locuri unde sunt folosite gaze inflamabile, oxigen sau produse cu aerosoli.
- Nu închideți orificiile de ventilație. Nu puneți aparatul pe o suprafață moale - aceasta poate cauza acoperirea orificiilor de ventilație.
- Nu folosiți aparatul dacă recipientul pentru medicamente este gol.
- Aparatul trebuie să fie deconectat de la rețeaua electrică atunci când nu este folosit.
- Nu înclinați și nu agitați aparatul în timpul funcționării acestuia.
- Înainte de curățare, umplere cu medicament, la fel ca și după fiecare utilizare, deconectați aparatul de la rețeaua electrică.
- Folosiți doar accesoriile recomandate de către producător.
- În cazul copiilor și a persoanelor cu dizabilități fizice sau mentale, aparatul trebuie să fie folosit sub supravegherea unei persoane responsabile de securitatea acestora.
- Evitați contactul aerosolilor cu ochii.
- Capacitatea maximă a recipientului pentru medicamente este de 8 ml; nu se admite umplerea excesivă a recipientului.
- În cazul disconfortului sau a unor nereguli în funcționare, deconectați imediat aparatul.
- Nu folosiți aparatul dacă tubul de aer este îndoit.

 Aparatele electrice nu se vor arunca la gunoi împreună cu deșeurile menajere, ci conform regulilor locale.

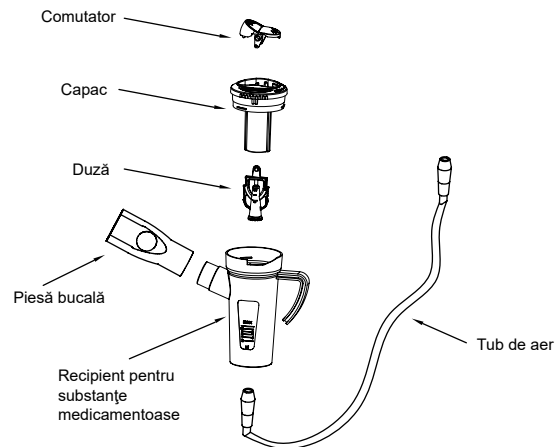
## PĂSTRAȚI ACEST MANUAL DE UTILIZARE ÎNTR-UN LOC SIGUR PE PARCURSUL ÎNTREGULUI TERMEN DE EXPLOATARE A APARATULUI

**ATENȚIE:** Vă rugăm să folosiți doar preparatele medicamentoase prescrise de medic, nu vă autotratați și nu schimbați metodele/frecvența de tratament fără a consulta în prealabil medicul.

## Descrierea aparatului



## Asamblarea nebulizatorului



Înainte de prima utilizare a aparatului și după păstrarea îndelungată a acestuia curățați-l după cum este descris în rubrica «Curățarea» a acestui manual de utilizare.

1. Puneți compresorul pe o suprafață stabilă și netedă, într-o poziție ușor accesibilă.
2. Răsuciți ușor și trageți înainte capacul nebulizatorului pentru a separa nebulizatorul în două părți (recipientul pentru medicamente și capacul).
3. Asigurați-vă că duza este instalată corect în recipientul pentru medicamente. Tija din recipientul pentru medicamente trebuie să fie introdusă în tubul duzei.
4. Adăugați în recipient cantitatea de medicament prescrisă.
5. Reasamblați kit-ul de nebulizare prin răsucirea ușoară și concomitentă a recipientului pentru medicamente și capacului. Asigurați-vă că cele două părți sunt fixate bine una de cealaltă.

**REȚINEȚI:** Înainte de curățare, asamblare, precum și înainte și după fiecare utilizare, deconectați aparatul de la rețeaua electrică și asigurați-vă că butonul ON/OFF este în poziție OFF.



### Mod de utilizare a aparatului

1. Conectați un capăt al tubului de aer la orificiul pentru furnizarea aerului.
2. Uniți capătul opus al tubului la mufa de la baza kit-ului de nebulizare.
3. Deschideți cupa de nebulizare și turnați în ea preparatul medicamentos care v-a fost prescris, dar nu turnați mai mult de 8 ml. Apoi închideți capacul.
4. Fixați piesa bucală sau masca la partea superioară a kit-ului de nebulizare.
5. Conectați aparatul la o sursă de energie electrică. Acum nebulizatorul este gata de utilizare.
6. Datorită comutatorului de pe pulverizator puteți selecta viteza dorită pentru pulverizare a medicamentelor. Marcajul «MIN» denotă viteza de 0,2 ml/min., marcajul «MAX» - 0,4 ml/min.

#### După fiecare utilizare:

1. Deconectați aparatul de la rețeaua electrică.
2. Lăsați aparatul să se răcească pe deplin.
3. Deconectați cu grijă tubul de aer de la kit-ul de nebulizare și aruncați restul de medicament.
4. Efectuați procedura de curățare în conformitate cu prevederile acestui manual.

### Înlocuirea filtrului de aer

Filtrul de aer trebuie să fie înlocuit atunci când acesta devine de culoare gri.

1. Scoateți capacul filtrului de aer, trăgând ușor de acesta.
2. Scoateți filtrul murdar.
3. Puneți un filtru nou.
4. Fixați bine capacul filtrului de aer la aparat.

**REMARCĂ:** Filtrele de aer nu trebuie să fie curățate sau spălate. Este admisă utilizarea doar a filtrelor de aer Effect New. Nu înlocuiți filtrul cu materiale alternative, precum o țesătură din bumbac.

### Curățarea și dezinfectarea

- Verificați filtrul de aer, piesa bucală, kit-ul de nebulizare și alte piese componente înainte de fiecare utilizare. Părțile murdare sau uzate trebuie să fie înlocuite.
- Nu păstrați tubul de aer cu resturi de lichid sau substanță medicamentoasă în acesta. Aceasta poate cauza răspândirea infecției.

Spălarea (se face după fiecare procedură și înainte de prima utilizare).

1. Asigurați-vă că butonul ON/OFF este în poziție OFF și aparatul este deconectat de la rețeaua electrică.
2. Deconectați tubul de aer de la baza kit-ului de nebulizare.
3. Dezasamblați celelalte piese ale kit-ului de nebulizare:
  - a) scoateți piesa bucală,
  - b) răsuțiți ușor și scoateți capacul kit-ului de nebulizare, pentru a-l separa de recipientul pentru medicamente,
  - c) scoateți duza.
4. Spălați kit-ul de nebulizare și componentele acestuia sub un jet de apă fierbinte.
5. Ștergeți-l cu un prosop curat și lăsați-l să se usuce complet la aer.
6. Asamblați kit-ul de nebulizare.

**REMARCĂ:** La prima curățare sau în caz că este necesar ca produsul să fie păstrat pentru o perioadă îndelungată, curățați bine toate piesele, inclusiv tubul de aer. În acest caz este posibilă spălarea în mașina de spălat vase.

#### Curățarea compresorului

Ștergeți compresorul cu o cârpă moale.

**REMARCĂ:** Orice altă formă de curățare sau utilizare a detergenților poate deteriora stratul superior al aparatului.

### Dezinfectarea

Introduceți toate piesele nebulizatorului (cu excepția tubului de aer) în dezinfectantul bactericid, respectând recomandările producătorului dezinfectantului bactericid. Puteți procura dezinfectantul bactericid din farmacii.

### Păstrarea

- Nu păstrați aparatul sub acțiunea razelor directe ale soarelui, la temperaturi înalte sau în condiții de umiditate sporită.
- Nu lăsați aparatul la îndemâna copiilor.

### Înlăturarea defecțiunilor

PROBLEMA	ACȚIUNI
Aparatul nu funcționează după apăsarea butonului ON/OFF.	Verificați dacă aparatul este conectat la rețeaua electrică.
Nu se produce nici o emisie sau nivelul acesteia este foarte scăzut.	<ul style="list-style-type: none"> <li>• Verificați dacă există medicament în recipientul pentru medicamente.</li> <li>• Verificați aparatul de eventuale deteriorări.</li> <li>• Verificați poziția tijei în interiorul kitului de nebulizare.</li> <li>• Asigurați-vă că tubul de aer și alte piese sunt conectate corect.</li> <li>• Verificați filtrul de aer și înlocuiți-l dacă este necesar.</li> </ul>

## SPECIFICAȚII TEHNICE

Sursa de alimentare:	230 V, 50 Hz
Consum de energie:	< 65 W
Debit de aer al kitului de nebulizare:	6 l
Debit de aer al compresorului:	8 - 10 l
Volumul kitului de nebulizare:	8 ml
Mărimea particulelor (MMAD):	2.44 micrometri
Viteza medie de nebulizare:	0.2 ml/min. (MIN)/0.4 ml/min. (MAX)
Volumul rezidual:	0.15 ml
Nivelul de zgomot:	< 55 dBA
Domeniul presiunii compresorului:	32 - 38 Psi, 220 - 260 Kpa, 2.2~2.6 bar
Domeniul presiunii de operare:	10 - 15 Psi, 70 - 100 Kpa, 0.7~1 bar
Domeniul temperaturii de operare:	10°C - 40°C (50° - 104°F)
Umiditatea în procesul de exploatare:	10% - 95% umiditate relativă
Domeniul temperaturii de păstrare:	-20°C - 70°C (-4°F - 158°F)
Umiditatea de păstrare	10% - 95% umiditate relativă
Dimensiuni (L x Lat x Î):	205 x 155 x 113 mm
Greutate:	1.55 gr
Accesorii standard:	Nebulizator cu compresor Mască pentru adulți Mască pentru copii Filtre (5 buc.) Tub de aer Kit de nebulizare Piesă bucală

\* Sunt posibile modificări tehnice și modificări în design fără preaviz.

## DESCRIEREA SIMBOLURILOR



Protecție împotriva șocurilor electrice:

- Echipament clasa II.
- Părți funcționale de tip BF:
- piesa bucală și masca.

Gradul de protecție împotriva pătrunderii în interiorul carcasei a apei și al obiectelor solide:

- IP21

Gradul de securitate în prezența anestezicelor inflamabile sau a oxigenului:

- Nu AP/APG (a nu se folosi în apropierea anestezicelor inflamabile sau a oxigenului).

## GARANȚIE

Pentru acest aparat este valabilă o garanție pe o perioadă de 2 ani din momentul achiziționării. Garanția nu este valabilă și pentru materialele consumabile. Garanția este valabilă doar la prezentarea bonului de plată și a certificatului de garanție completat de către reprezentantul oficial (a se vedea în ambalaj), care confirmă data vânzării.

- Compania producătoare și dealerul oficial nu poartă responsabilitate pentru defectarea sau deteriorarea aparatului în rezultatul exploatării neglijente a acestuia.
- Toate tipurile de asamblare, modificare, setare sau reparație ale aparatului trebuie să fie efectuate doar de către reprezentantul oficial sau apelați la un centru de servicii **Gamma**® din țara Dvs.
- Pentru reparația sau achiziționarea accesoriilor luați legătura cu reprezentantul oficial sau apelați la un centru de servicii **Gamma**® din țara Dvs.

Reprezentant Autorizat și Importator în Republica Moldova: IM «Delta-Medica» SRL

Adresa poștală: Chișinău, str.-la. Studenților 6B,

Tel: +373 22 313 892; Fax: +373 22 313 725;

Linia fierbinte de pe număr fix: 0 800 10 0 10

Termen de garanție: 2 ani

Nr. de înregistrare: DM000012187 din 18.11.2016

## ҚҰРМЕТТІ EFFECT NEW КОМПРЕССОРЛЫҚ ИНГАЛЯТОР (НЕБУЛАЙЗЕР) ҚОЛДАНУШЫСЫ

Сізге **Gamma**® SM, Effect New моделін таңдағаныңыз үшін алғысымызды білдіреміз. Біз сенімдіміз аталған құралға әділ баға беріп, сіздің **Gamma**® сауда маркасы өнімдерінің тұрақты тұтынушысы болатыныңызға.

Сіздің небулайзер демікпені емдеу үшін, өкпелердің созылмалы абструктивті ауруларын және басқада респираторлық ауруларды емдеу сұйық дәрілік заттарды аэрозольға айналдыру жолымен, жедел және сенімді түрде жоғарғы және төменгі тыныс алу жолдарына ену үшін арналады.

Небулайзерды қолдануды бастамас бұрын, өтінеміз, қолдану жөніндегі нұсқаулығымен танысыңыз. Ол жердегі, келтірілген талаптарды орындағанда, небулайзердің ұзақ мерзімде жұмыс жасауын қамтамасыз етеді.

Барлық сұрақтар бойынша, аталған тауар бойынша, өтінеміз, сіздің мемлекетіңіздегі ресми өкілдігіне немесе **Gamma**® SM сервистік қызметіне хабарласыңыз

<b>КІРІСПЕ</b> .....	<b>87</b>
Небулайзер деген не және ол қалай жұмыс жасайды? .....	87
Небулайзерлық терапия қашан қолданылады? .....	87
Небулайзерлық терапияның артықшылығы.....	87
<b>ҚҰРАЛДЫ ҚОЛДАНУҒА ДАЙЫНДЫҚ</b> .....	<b>88</b>
Қауіпсіз жөнінде маңызды ақпарат .....	88
Құрал сипаттамасы.....	89
Небулайзерді құрастыру.....	90
<b>ИНГАЛЯЦИЯЛЫҚ ТЕРАПИЯНЫ ОРЫНДАУ</b> .....	<b>91</b>
Құралды қолдану .....	91
Әуе фильтрін ауыстыру.....	91
<b>ҚҰРАЛДЫ КҮТУ</b> .....	<b>92</b>
Тазалау және дезинфекция .....	92
Сақтау.....	93
Жөндемсіздікті орындау .....	93
<b>ТЕХНИКАЛЫҚ СИПАТТАМАЛАРЫ</b> .....	<b>94</b>
<b>БЕЛГІЛЕРДІ БАЯНДАУ</b> .....	<b>95</b>
<b>КЕПІЛДІК</b> .....	<b>95</b>

**Небулайзер деген не және ол қалай жұмыс жасайды?**

Компрессорлық небулайзер өздігінен құралды баяндайды, сұйық дәрілік заттарды кішідисперсті аэрозольға айналдыратын ауаны қысу арқылы. Аэрозоль үлкен және кіші бөлшектерді сақтайды. Күштеп тыныс алғанда үлкен бөлшектер жоғарғы тыныс алу жолдарына жайғасады, кіші бөлшектер болса бронхылардың төменгі бөлімдеріне жетуіне үлгереді. Осылайша дәрілік заттар бронхиалды талдың барлық бөлімдеріне, енеді.

Кіші бронх және альвеоланың және алвеол қабырғаларындағы қан тамырларына енеді жоғары дозаларда елеусіз немесе нольдік жағымсыз әсерлерде.

**Небулайзерлық терапия қашан қолданылады?**

**Небулайзерлық терапияны қолданады:**

- өткір респираторлық ауруларда;
- өкпелердің обструктивті ауруларында;
- тыныс алу жолдарының қабынуында, бронхиалы демікпедіе (с.с. созылмалы, тұрақсыз, БА ауыр ербуінде), созылмалы фарингитте;
- тыныс алу жолдарының індетінде;
- бронхтағы және оның бөліміндегі құпия сапасының бұзылуы;
- жөтелудің түрлілігінде.


**Небулайзерлық терапияның артықшылығы**

Небулайзерлық терапия қабыну аймағына дәрілердің жоғары дозасын жедел, сапалы жетуіне мүкіншілік береді, емдеуде тиімділігін арттырады, және басқа ағзаларына жайсыз әсерлердің тұғызуын төмендетеді. Небулайзерлық терапия дәрілермен емдеуде дәрілік заттардың жұмсалыуында үнемділік әдісімен ерекшеленеді, кеңінен балалар үшін қолданылады, үлкен жастағы адамдармен, әлсіз болған пациенттермен.

# ҚҰРАЛДЫ ҚОЛДАНУҒА ДАЙЫНДЫҚ

## Қауіпсіз жөнінде маңызды ақпарат

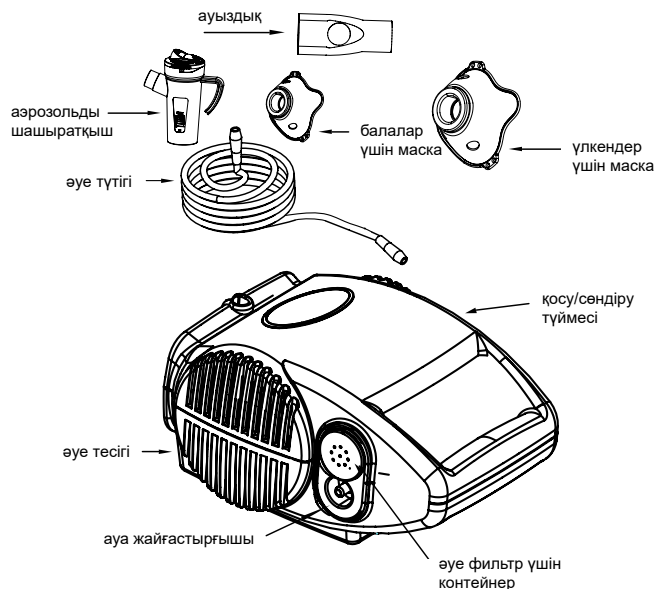
- Құралға судың тиіп кетуінен абайлаңыз электр тоғынан зардап шекпес үшін.
- Су қолыңызбен құралды ұстамаңыз.
- Құралды қолданбаңыз, бөлшектері зақымданған жағдайда, егерде олар суға түсірілген болса немесе құлаған жағдайда. Құралды сараптамаға немесе жөндеуге жіберіңіз.
- Құралды жанар газдар, оттегі немесе аэрозольды өнімдер қолданылатын жерлерде қолдануға болмайды.
- Вентиляциялық тесігін бітемеңіз. Құралды жұмсақ жерге қоймаңыз – алайда бұл вентиляциялық тесігін бітеуі мүмкін.
- Дәрілер үшін сыйымдылық бос болатын болса, құралды қолданбаңыз.
- Егерде құрал қолданылмайтын болса онда ол, электр көзінен ажырап тұру қажет.
- Құрал жұмыс жасап тұрған уақытта, төмен қарай еңкейтеңіз және сілкімеңіз.
- Тазаалаудан алдын, толтырудан кейін және әр қолданып болғаннан кейін құралды электр көзінен ажыратыңыз.
- Өндірушімен көрсетілген ғана, аксессуарларды қолданыңыз.
- Құралды балалармен қолдану және физикалық немесе ақыл-ой кемтарлығы бар адамдармен қолдану тек қана, олардың қауіпсіздігі үшін жауапты болып табылатын адамдардың қадағалауымен жүргізілуі керек.
- Аэрозольды шашыратқыштың көзге түсуінен сақтаныңыз.
- Дәрілік заттардың максималды сыйымдылығы 8 мл; сыйымдылықты асыра толтыру қажет емес.
- Жайсыздық сезінсеңіз немесе жұмыс барысында қандайда бір ауытқулар туындайтын болса құрал қолдануын доғарыңыз.
- Құралды қолданбаңыз, егерде әуе шлангісі майысқан болса.

 Электр құралдарын жергілікті жазбалармен сәйкес жою керек, тұрмыстық қалдықтармен бірге тастауға болмайды.

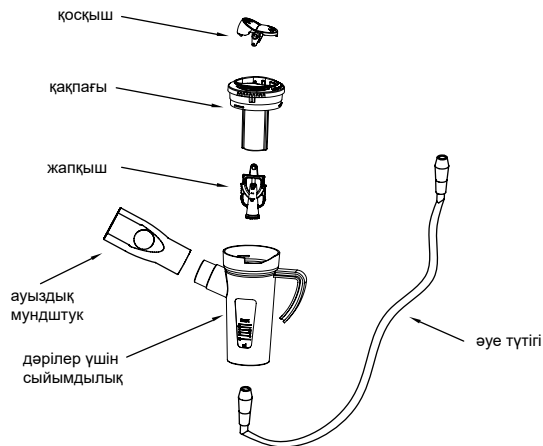
**АТАЛҒАН НҰСҚАУЛЫҚТЫ ҚҰРАЛДЫҢ ҚЫЗМЕТ АТҚАРУ МЕРЗІМІНІҢ АЯҒЫНА ДЕЙІН САҚТАҢЫЗ**

**ЕСКЕРТУ:** Өтінеміз тек дәрігер жазып берген дәрілік заттарды қолданыңыз, өзін-өзі емдеумен айналыспаңыз, және өзбетіңізше жазылған әдістерді/емдеу тазалығын, дәрігермен алдын ала кеңеспей алмастырмаңыз.

## Құрал сипаттамасы



## Небулайзерді құрастыру



Құралды бірінші қолданудан алдын және оны ұзақ сақтағаннан кейін құралды тазартыңыз, қолдану жөніндегі нұсқаулығының «Тазалық» бөлімінде көрсетілгендей.

1. Қол жететін жерге компрессорды тегіс орнына орнатыңыз.
2. Байыппен бұраңыз және шашыратқыш қақпағын тартыңыз оны екі секцияға бөлу үшін (дәрілер үшін сыйымдылық және қақпағы).
3. Көз жеткізіңіз, жапқыштың дәрілер үшін сыйымдылығында дұрыс орнатылғандығына. Сыйымдылық ішіндегі дәрілер үшін өзекше жапқыш саңылауына түсу керек.
4. Белгіленгендей дәрілік мөлшерін сыйымдылық ішіне қосыңыз.
5. Шашыратқышты жинаңыз, байыппен дәрілер үшін сыйымдылықты бұрап қақпағымен бірге. Көз жеткізіңіз, екі секцияның сенімді қосылғандығына.

**ЕСТЕ САҚТАҢЫЗ:** Тазалаудан алдын, құрастырудан, сондай-ақ дейін, және қолданылып болғаннан кейін, компрессорды тоқ көзінен ажыратып көз жеткізіңіз, ҚОСУ/СӨНДІРУ түймесі «СӨНДІРУ» күйінде екендігінде.

## ИНГАЛЯЦИЯЛЫҚ ТЕРАПИЯНЫ ОРЫНДАУ

### Құралды қолдану

1. Әуе шлангісінің бір шетін ауа жеткізетін тесігіне қосыңыз.
2. Әуе шлангісінің қарама-қарсы шетін шашыратқыш жалғағышына жалғаңыз.
3. Шашыратқышты ашып және оның ішінен сізге белгілеген дәрілік препарат мөлшерін құйыңыз, бірақ 8 мл артық құймаңыз. Кейін шашыратқыш қақпағын жабыңыз.
4. Шашыратқыштың жоғарғы бөлігіне ауыздық мундштукты немесе масканы жалғаңыз.
5. Құралды тоқ көзіне қосыңыз. Сіздің ингалятор жұмыс жасауға дайын.
6. Шашыратқыш пішішінде ауыстырып-қосқыш орнатылған, оның көмегімен сіз дәрі-дәрмектерді шашырату жылдамдығын таңдауыңызға болады. Белгі «MIN» жылдамдықты білдіреді 0,2 мл/мин., белгі «MAX» - 0,4 мл/мин.

### Әр қолданғаннан кейін:

1. Құралды электр желісінен ажыратыңыз.
2. Құралдың толығымен салқындауына мүмкіндік беріңіз.
3. Абайлап әуе түтіпін ингалятордан ажыратыңыз және дәрінің қалдықтарын төгіңіз.
4. Тазалауды нұсқаулыққа сәйкес көрсетілгендей орындаңыз.

### Әуе фильтрін ауыстыру

Әуе фильтрінің түсі сұры түске айналғанда оны ауыстыру керек.

1. Әуе фильтрінің қақпағын абайлап тартып шешіңіз.
2. Ластанған фильтрді алып тастаңыз.
3. Жаңа фильтрді салыңыз.
4. Құралға жақсылап әуе фильтрінің қақпағын бекітіңіз.

**ЕСКЕРТПЕ:** Әуе фильтрін тазалауға немесе жууға болмайды. Тек қана Effect New әуе фильтрлерін қолдануға рұқсат етіледі.

# ҚҰРАЛДЫ КҮТУ

## Тазалау және дезинфекция

- Әуе фильтрін тексеріңіз, ауыздық мундштукты, шашыратқышты және басқада қосымша компоненттерді әр қолданудан алдын. Лас немесе тозған құрамдас бөлшектері ауыстырылу қажет.
- Әуе түтігін сұйық қалдықтармен сақтауға болмайды немесе оның ішіндегі дәрілік заттардың. Алайда бұл инфекцияның таралуына алып келуі мүмкін .

Жуу (әр қолданылғаннан кейін және әр қолданудан алдын орындаңыз)

1. Көз жеткізіңіз, ҚОСУ/СӨНДІРУ түймесінің. «СӨНДІРУ» күйінде екендігінде, және құрал электр көзінен ажыратылғандығын.
2. Әуе түтігін шашырату негізінен ажыратыңыз.
3. Шашыратқыштың жинақтауыш бөлшектерін бөлшектеніңіз:

- а) ауыздық,
- б) абайлап бұраңыз және шашыратқыш қапқағын тартыңыз, оны дәрілерге арналған сыйымдылықтан ажырату үшін,
- в) жапқышты ажыратыңыз.

4. Шашыратқыш және оның қосалықы бөлшектерін ыстық ағынды су астында шайыңыз.
5. Таза сүлгімен сүртіңіз немесе толығымен ауада кебуіне қалдырыңыз.
6. Шашыратқышты жинаңыз.

**ЕСКЕРТУ:** Бірінші тазалауда немесе құралды ұзақ мерзім бойы сақтау қажеттілігі туындаса, әуе түтігін қосқанда барлық компоненттерін мұқият тазалау керек. Ыдыс-аяқ жуатын машинамен жууға болады.

### Компрессорды тазалау

Компрессорды жұмсақ матаны қолданып сүртіңіз.

**ЕСКЕРТУ:** Басқада тазалау тәсілдері немесе жуу заттарын қолдану құрал пішініне зақым тигізуі мүмкін.

### Дезинфекция

Ингалятордың жабықтауыштарын түсіріңіз (әуе шлангісінен басқа) бактерицидті дезинфектант ішіне, бактерицид дезинфектантты өндіретін өндіруші көрсетімдеріне сәйкес.

Бактерицидті дезинфектантты аптекадан сұраңыз.

## Сақтау

- Тікелей күн сәулелерінің ықпалынан, жоғарғы температуралар жағдайында немесе ылғалдылығында сақтамаңыз.
- Құралды балалардан қол жетімсіз жерде сақтаңыз.

## Жөндемсіздікті орындау

ПРОБЛЕМА	ІС-ӘРЕКЕТ
Түймесін басқанда құрал жұмыс істемейді ҚОСУ/СӨНДІРУ.	Құралдың электр желісіне қосылғандығын тексеріңіз.
Шашырау жоқ немесе шашырату деңгейі төмен.	<ul style="list-style-type: none"><li>• Медикаменттерге арналған сыйымдылық ішінде дәрілердің бар болуын тексеріңіз.</li><li>• Құралдың зақымданғандығын тексеріңіз.</li><li>• Шашыратқыш ішіндегі жапқыш күйін тексеріңіз.</li><li>• Көз жеткізіңіз, әуе түтігі және басқада компоненттері дұрыс салынғандығына.</li><li>• Әуе фильтрін тексеріңіз және қажеттілігіне сәйкес ауыстырыңыз.</li></ul>

## ТЕХНИКАЛЫҚ СИПАТТАМАЛАРЫ

Қоректену қайнары:	230 В, 50 Гц
Тұтыну қуаты:	< 65W
Шашыратқыштың әуе ағыны:	6 л
Компрессордың әуе ағыны:	8 - 10 л
Шашырату көлемі:	8 мл
Аэрозольдің бөлшектер өлшемі (MMAD):	2.44 мкм
Шашыратудың орташа жылдамдығы:	0.2 мл/мин. (MIN) / 0.4 мл/мин. (MAX)
Қалдық көлемі:	0.15 мл
Шу деңгейі:	< 55 дБ
Компрессор қысымының диапазоны:	32 - 38 фунт/кв.дюйм 220 - 260 кПа 2.2~2.6 бар
Жұмыс деңгейінің диапазоны:	10 - 15 фунт/кв.дюйм 70 - 100 кПа 0.7~1 бар
Жұмыс температурасының диапазоны:	10°C - 40°C (50° - 104°F)
Қолдану кезіндегі ылғалдығы:	10% - 95% салыстырмалы ылғалдығы
Сақтау кезіндегі температура диапазоны:	-20°C - 70°C (-4°F - 158°F)
Сақтау кезіндегі ылғалдық	10% - 95% салыстырмалы ылғалдық
Көлемі (Д x Ш x В):	205*155*113 мм
Салмағы:	1.55 кг

Стандартты аксессуарлары:	Компрессорлы ингалятор Үлкендер маскасы Балалар маскасы Фильтрлер, 5 дана Әуе шлангісі Шашыратқыш Ауыздық мундштук
---------------------------	--------------------------------------------------------------------------------------------------------------------------------------

\* Алдынала хабарламасыз техникалық және дизайн өзгерістері жүргізілуі мүмкін.

## БЕЛГІЛЕРДІ БАЯНДАУ



Электр тоғынан жарақат алудан қорғану:

- II топ жабдығы.

BF типіндегі қолданылатын бөліктер:

- ауыздық мундштук және маска.

Су енуінен қорғау:

- IP21

Жеңіл жанатын анестетиктер немесе оттегінің бар болуында қауіпсіздік дәрежесі:

- AP/APG емес (еңіл жанатын анестетиктер немесе оттегінің жанында қолдануға болмайды).

## КЕПІЛДІК

Құралға сатып алған күннен бастап 2 жылға кепілдік беріледі. Кепілдік, жұмсалатын жабдықтарға таралмайды. Кепілдік жарамды болып табылады, кепілдік талонының бар болуында, ресми өкілмен толтырылған, сатып алған күнін растайтын, сондай-ақ түбір текті бар болуында ғана.

- Өндіруші-компания және ресми диллер өз мойнына жауапкершілік жүктемейді егерде, құралдың зақымдалғанына немқұрайсыз салбырт қолдану салдарынан туындаған болса.
- Құрастырудың барлық түрлері, модификациялар, реттеулер немесе өкілдігінің арнайы сервис орталығының жұмысшыларымен жүргізілу керек.
- Жөндеу немесе құрамдас бөлшектерін сатып алу үшін сіздің мемлекетіңіздегі **Gamma**® СМ-нің ресми өкілдігіне жүгініңіз.





ISO  
13485

CE  
0413



EC REP

Shanghai International Holding Corp.  
GmbH  
Eiffestrasse 80, 20537  
Hamburg, Germany

IB\_EFFECT\_NEW\_V9\_160418

SHENZHEN HOMED MEDICAL DEVICE CO., LTD. 3rd Floor, Block 1,  
Longquan Industrial Zone, Huarong Road, Dalang Street , Longhua New  
District, Shenzhen 518109, People's Republic of China.