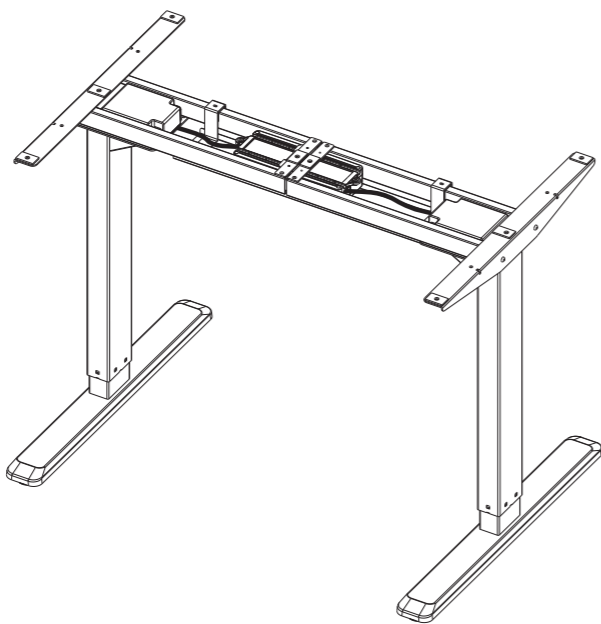


ELECTRIC

Електрическо бюро с регулируема височина

Инструкции за сглобяване



Model: 4035220042 / 4035220043



ПРЕДУПРЕЖДЕНИЕ

ПРИ НЕДОСТАТЪЧНО ВНИМАНИЕ ПО ВРЕМЕ НА ИЗПЪЛНЕНИЕТО НА ИНСТРУКЦИИТЕ ЗА БЕЗОПАСНОСТ И ЕКСПЛОАТАЦИЯ НА ПРОДУКТА Е ВЪЗМОЖНО ДА СИ ПРИЧИНИТЕ НАРАНЯВАНИЯ!

ВАЖНА ИНФОРМАЦИЯ! МОЛЯ, ПРОЧЕТЕ ЦЯЛАТА ИНСТРУКЦИЯ ПРЕДИ ДА ЗАПОЧНЕТЕ ДА МОНТАЖ!

Този продукт не е предназначен за употреба от малки деца без надзор.

Съдържа дребни части, които могат да предизвикат задушаване при евентуално поглъщане. Дръжте далеч от деца!

Предназначен само за вътрешна употреба. Използването му на открито може да доведе до повреда или нараняване на повърхността.

ВАЖНО: Преди да монтирате се уверете, че сте получили всички части на продукта, включени в контролния списък с компоненти. Ако някой от тях липсват или са дефектни, обадете се на местния дистрибутор за замяна.

Продуктът може да бъде сглобен от деца над 8-годишна възраст само под зоркия поглед на възрастни!

Потребители с увреждания или такива с липсата на опит и оперативни познания, трябва да бъдат наблюдавани и внимателно да бъдат инструктирани по време на монтажа.

ПЛОТЪТ НА БЮРОТО НЕ Е ПРЕДНАЗНАЧЕН ЗА СЯДАНЕ!

Почистването и поддръжката не трябва да се извършват от деца без надзор. Ако захранващият кабел е повреден, той трябва да бъде заменен с нов от производителя, неговия сервизен агент или от подобно квалифицирано лице, за да се избегне опасност.

ВНИМАНИЕ: Дръжте продукта далеч от корозивни газове, вода и прашна среда. Моля, не разглобявайте всички компоненти на бюрото! В противен случай продуктът ще се разглежда като отгелен от гаранционно обслужване! Уверете се, че сте получили всички части преди да започнете да сглобявате!

Тази маркировка показва, че този продукт не трябва да се изхвърля заедно с други битови отпадъци в целия ЕС.

За да предотвратите евентуална вреда на околната среда или човешкото здраве от неконтролирано изхвърляне на отпадъци, рециклирайте отговорно! За да върнете използвания продукт, използвайте системите за връщане и събиране или се свържете с търговеца, от когото сте го закупили. Той може да го изпрати за екологично и безопасно рециклиране!

НЕОБХОДИМИ ИНСТРУМЕНТИ



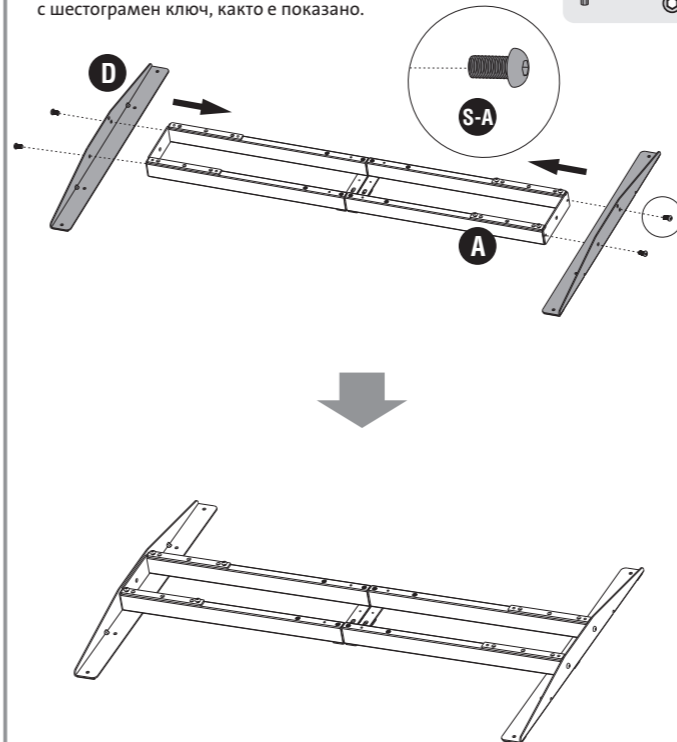
Бърз съвет: Не затягайте винтовете по време на монтажа.

Списък с компоненти

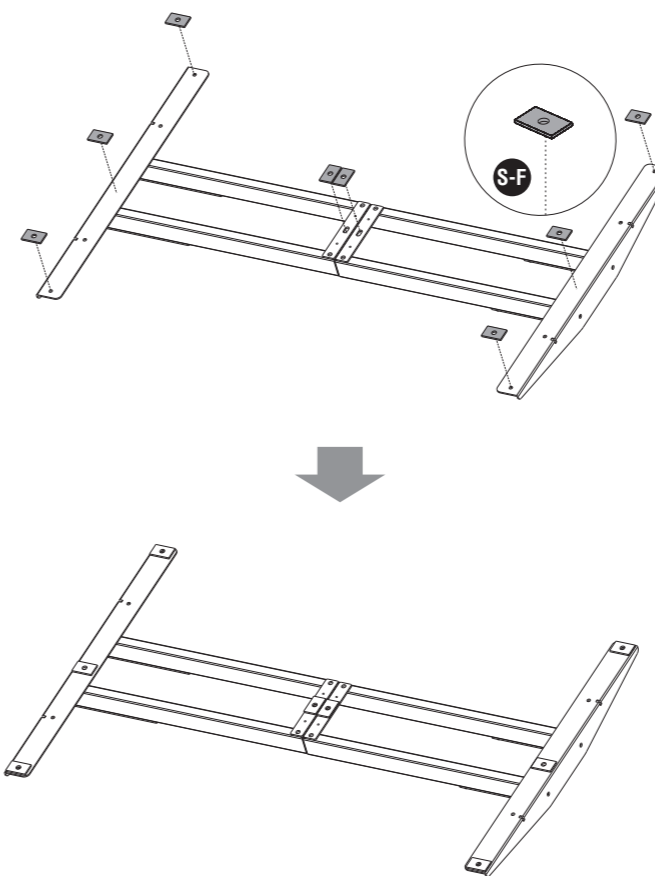


1 Сглобете рамката

- Прикрепете двете странични скоби към двата края на рамката, като използвате четири винта и затегнете с шестограмен ключ, както е показано.

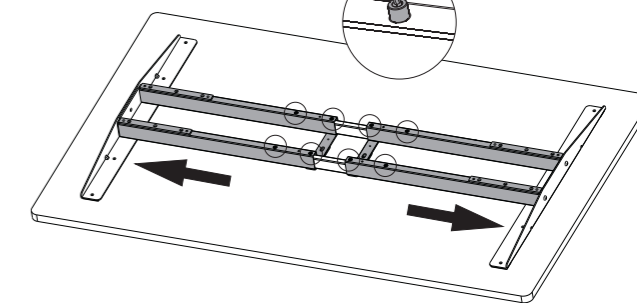


- Отстранете защитното фолио от залепващите се гумени подложки.
- Прилепете гумените подложки към рамката.

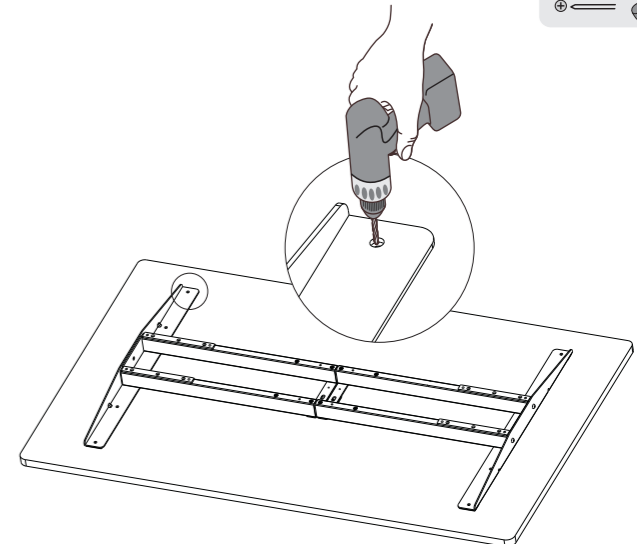


2 Пробийте отвори за монтиране

- Поставете рамката върху плота.
- Разхлабете осемте винта с помощта на шестограмен ключ.
- Регулирайте дължината на рамката, така че да съответства на размера на плота. Затегнете всички винтове, за да ги фиксирате.



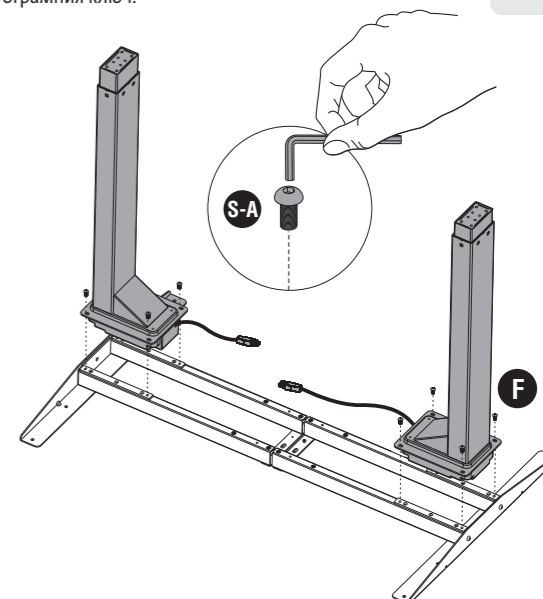
- Пробийте монтажни отвори под работния плот, след което го свалете.



Внимание! Максималната дълбочина на пробитите дупки не трябва да бъде повече от 3 mm.

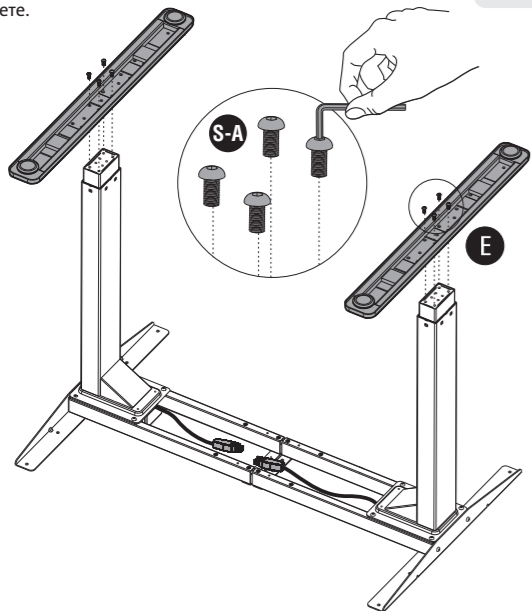
3 Сглобете краката (колони)

- Прикрепете колоните към сглобената рамка с помощта на 8-те винта и ги затегнете с шестограмен ключ.



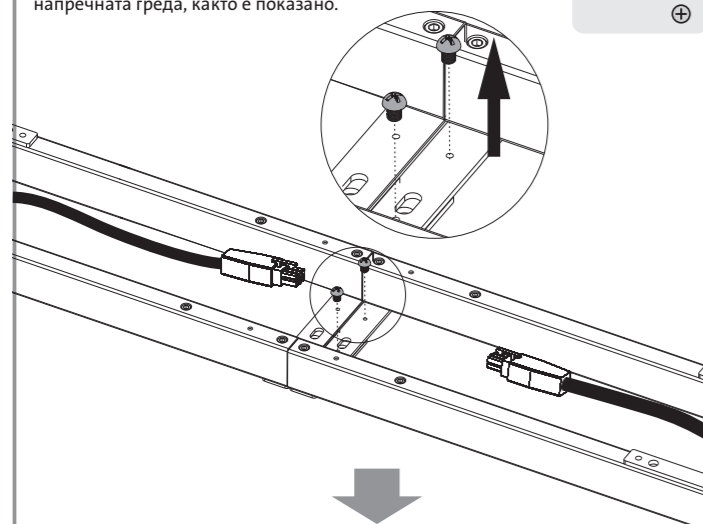
4 Монтирайте краката(стъпки)

- Поставете степенките върху колоните, както е показано на илюстрацията.
- Сложете винтовете както е показано и ги затегнете.

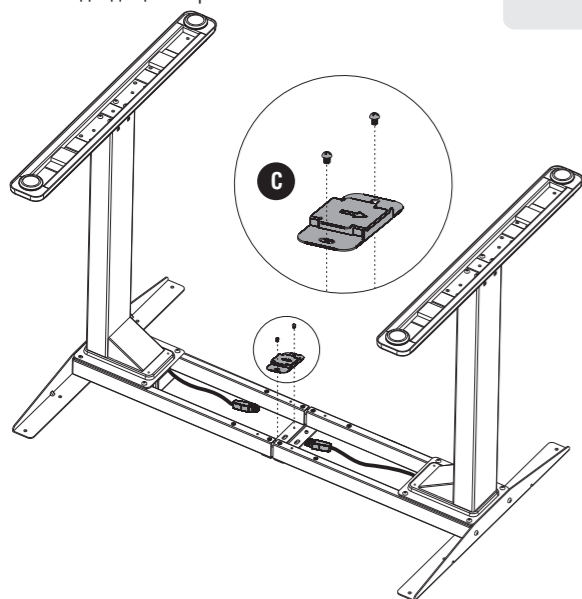


5 Монтирайте фиксиращата планка

- Извадете винтовете от централната част на напречната греда, както е показано.

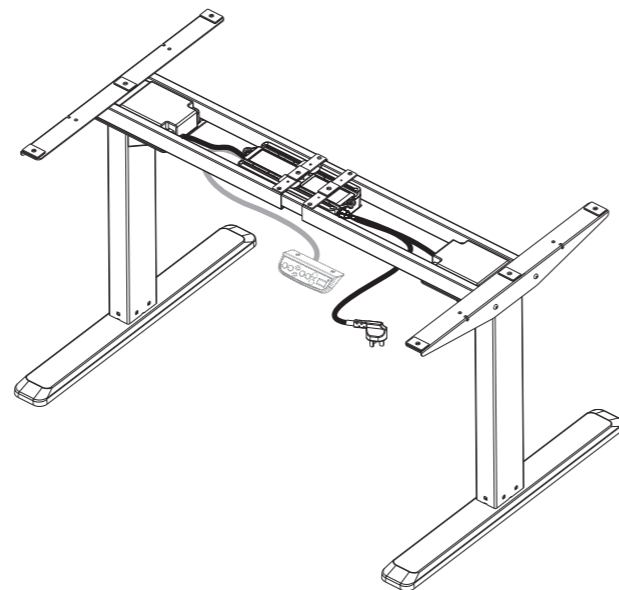
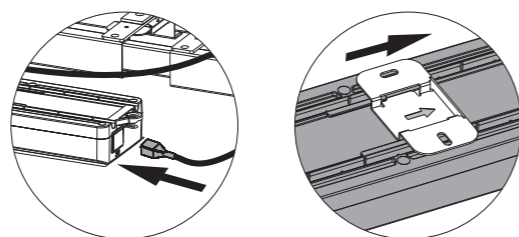
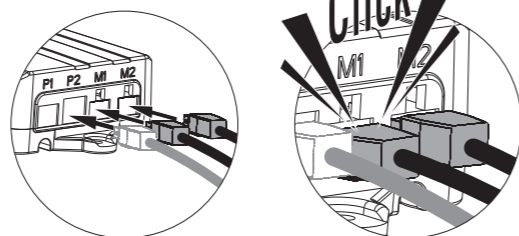
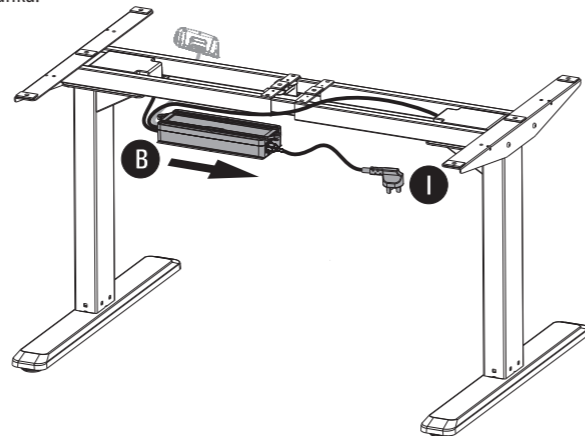


- Закрепете фиксиращата планка към рамката, като използвате двата отстранени винта. Затегнете всички винтове с подходяща отвертка.



6 Монтирайте контролния блок

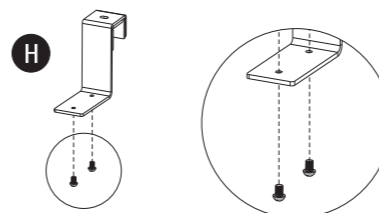
- Свържете всички проводници към управляващото устройство, както е показано по-долу. След това плъзнете контролния блок към фиксиращата планка.



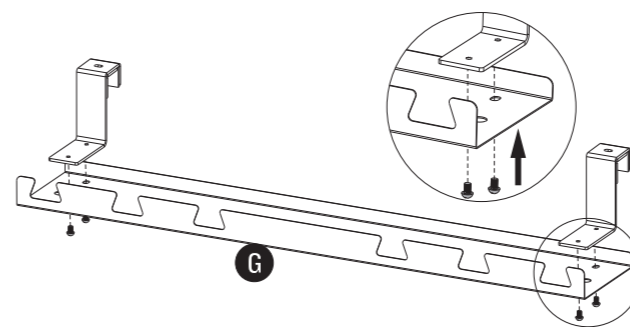
Забележка:
Дръжте всички кабели организирани. Не ги залагайте по металната телескопична, напречната греда!

7 Монтирайте хоризонталната тава

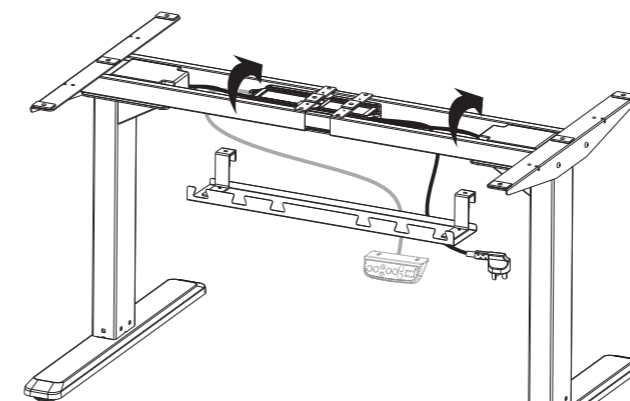
- Разхлабете и извадете винтовете с подходяща отвертка.



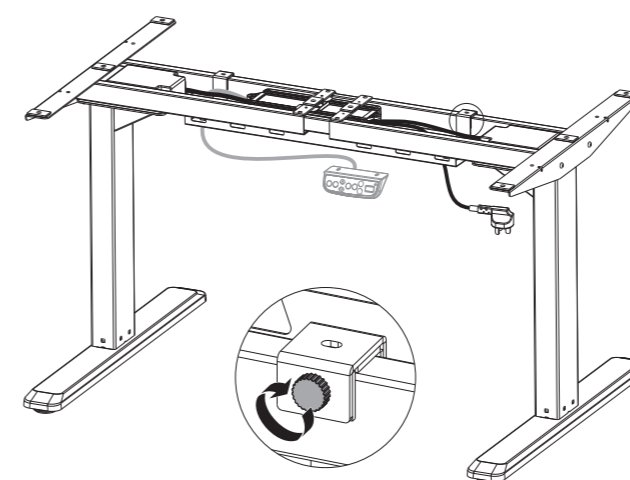
- Прикрепете куките към хоризонталната тава и с отстранените винтове ги затегнете за нея.



- Закачете тавата върху рамката, както е показано по-долу.

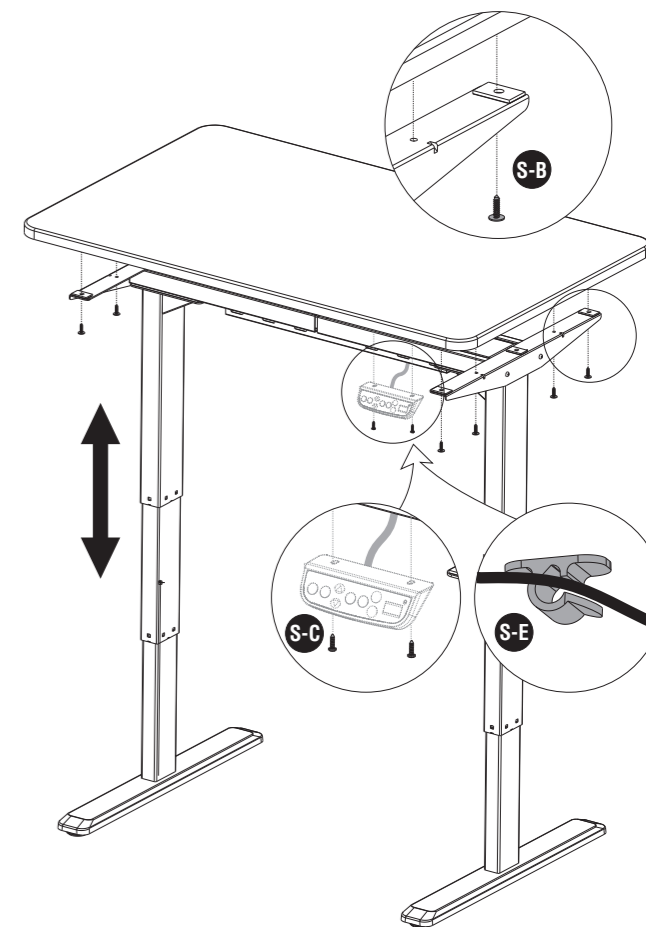


- Завийте винтовете за куките.



8 Монтирайте плота

- Свържете захранването, за да нагласите бюрото в най-високата му позиция. След това прикрепете плота и контролния панел към рамката, за да затегнете всички винтове.
- Сложете кабелни скоби ако е необходимо, за да избегнете влачене.



- Използвайте нивелир, за да се уверите, че плота е поставен равно.

