

APOLLO PRAM MARS / SATURN PRAM

D Gebrauchsanweisung	МК Упатство за употреба
GB Instructions for use	TR Kullanma talimatı
NL Gebruiksaanwijzing	SK Návod na použitie
F Mode d'emploi	UA Інструкція по експлуатації
E Instrucciones de manejo	CZ Návod k použití
P Instruções de uso	H Használati utasítás
I Istruzioni per l'uso	PL Instrukcja użytkowania
DK Brugsvejledning	EST Kasutusjuhend
FIN Käyttöohje	LV Lietošanas pamācība
S Bruksanvisning	LT Nudojimo instrukcija
N Bruksanvisning	SLO Navodila za uporabo
GR Οδηγίες χρήσης	HR Upute za uporabu
RUS Инструкция по эксплуатации	SRB Uputstva za upotrebu
RO Instrucțiuni de utilizare	AR دليل الاستخدام
BG Упътване за употреба	FA راهنمای مصرف کننده
BH Upute za korištenje	CN 操作说明书
GE ინსტრუქცია	TW 操作說明書

WICHTIG – BITTE SORGFÄLTIG LESEN
UND FÜR SPÄTERES NACHLESEN
UNBEDINGT AUFBEWAHREN!

- **GB** **IMPORTANT** – READ CAREFULLY AND KEEP FOR FUTURE REFERENCE!
- **NL** **BELANGRIJK** – LEES ZORGVULDIG EN BEWAR VOOR LATERE RAADPLEGING!
- **F** **IMPORTANT** – A LIRE ATTENTIVE-MENT ET À CONSERVER POUR RÉFÉRENCE ULTÉRIEURE!
- **E** **IMPORTANTE** – LEER DETENIDAMENTE Y MANTENERLAS PARA FUTURAS CONSULTAS!
- **P** **IMPORTANTE** – LEIA CUIDADOSAMENTE E GUARDE PARA REFERÊNCIA FUTURA!
- **I** **IMPORTANTE** – LEGGERE ATTENTAMENTE E CONSERVARE PER FUTURO RIFERIMENTO!
- **DK** **VIGTIGT** – LÆS OMHYGGELIGT OG GEM TIL SENERE BRUG!
- **FIN** **TÄRKEÄÄ** – LUE HUOLELLISESTI JA SÄILYTÄ VASTAISUUDEN VARALLE!
- **S** **VIKTIGT** – LÄS NOGGRANT OCH SPARA FÖR FRAMTIDA BRUK!

- **VIKTIG** – LES NØYE OG OPPBEVAR FOR FREMTIDIG BRUK!
- **IMPORTANT** – CITIȚI CU ATENȚIE ȘI PĂSTRAȚI ACEST DOCUMENT PENTRU CONSULTARE ULTERIOARĂ!
- **VAŽNO** – UPUTA SAČUVATI ZA KASNIJA PITANJA!
- **ÖNEMLİ** – DİKKATLİ BİR ŞEKİLDE OKUYUN VE İLERİDE BAŞVURMAK ÜZERE SAKLAYIN!
- **DÔLEŽITÉ** – PRED POUŽITÍM PREČÍTAJTE POZORNE TENTO NÁVOD A USCHOVAJTE HO PRE BUDÚCU POTREBU!
- **DŮLEŽITÉ!** POKYNY SI POZORNĚ PŘEČTĚTE A USCHOVEJTE PRO POZDĚJŠÍ POUŽITÍ!
- **FONTOS** – FIGYELMESEN OLVASSA EL ÉS ŐRIZZE MEG KÉSŐBBI FELHASZNÁLÁS ESETÉRE!
- **WAŻNE!** PRZECZYTAJ UWAŻNIE I ZACHOWAJ NA PRZYSZŁOŚĆ JAKO ODNIESIENIE!

- **TÄHTIS!** LUGEGE HOOLIKALT JA HOIDKE ALLES EDASPIDISEKS KASUTAMISEKS!
- **SVARĪGI!** – PIRMS LIETOŠANAS UZMANĪGI IZLASIET ŠO INSTRUKCIJU, UN VĒLĀK TO TURIET PA ROKAI, LAI BŪTU KUR IESKATĪTIES!
- **SVARBU** – ATIDŽIAI PERSKAITYKITE IR SAUGOKITE, KAD VĒLIAU GALĒTUMĒTE PASISKAITYTI!
- **POMEMBNO** – PRED UPORABO POZORNO PREBERITE NAVODILA IN JIH SHRANITE KOT NAPOTEK ZA V PRIHODNJE!
- **VAŽNO** – SAČUVATI ZA SLUČAJ POTREBE!
- **VAŽNO** – PROČITAJTE PAŽLJIVO I SAČUVAJTE ZA KASNIJE PODSEĆANJE!
- **მნიშვნელოვანი ინფორმაცია:**
 შესაძლებელია მომავალში დაგებადოთ შეკითხვები. ამიტომ ინსტრუქცია კარგად შეინახეთ.

GR ΣΗΜΑΝΤΙΚΟ – ΔΙΑΒΑΤΕ
ΠΡΟΣΕΚΤΙΚΑ ΤΙΣ ΟΔΗΓΙΕΣ ΚΑΙ
ΦΥΛΑΞΤΕ ΤΕΣ ΓΙΑΤΙ ΜΠΟΡΕΙ ΝΑ
ΤΙΣ ΧΡΕΙΑΣΤΕΙΤΕ ΣΤΟ ΜΕΛΛΟΝ!

RUS ВАЖНО! ИНСТРУКЦИЮ
СЛЕДУЕТ СОХРАНИТЬ ДЛЯ
БУДУЩЕГО ИСПОЛЬЗОВАНИЯ!

BG ВАЖНО! ПРОЧЕТЕТЕ
ВНИМАТЕЛНО И ЗАПАЗЕТЕ
ЗА БЪДЕЩИ СПРАВКИ!

МК ВАЖНО! ЗАЧУВАЈТЕ ГО
УПАТСТВОТО ЗА ПОВТОРНИ
ПРАШАЊА!

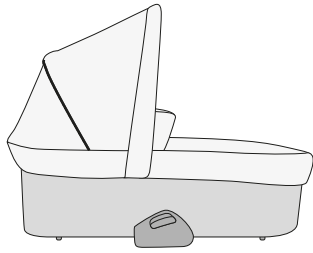
UA ВАЖЛИВО – ІНСТРУКЦІЮ СЛІД
ЗБЕРЕГТИ ДЛЯ МАЙБУТНЬОГО
ВИКОРИСТАННЯ!

AR هام: تحتفظ لتكون مرجعا في المستقبل

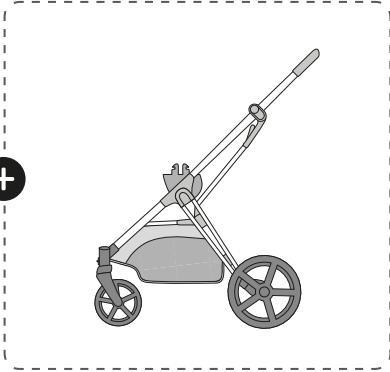
FA مهم: برای استفاده در آینده از این نگهداری کنید

CN 注意: 请保留此说明书以便将来查阅!

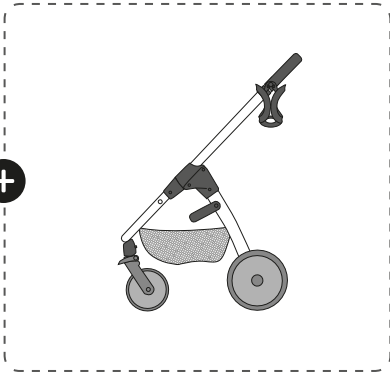
TW 注意: 請保留此說明書以便將來查閱!



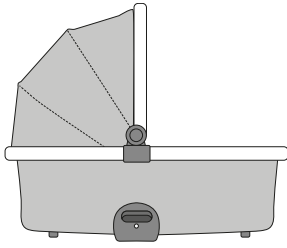
Mars / Saturn Pram



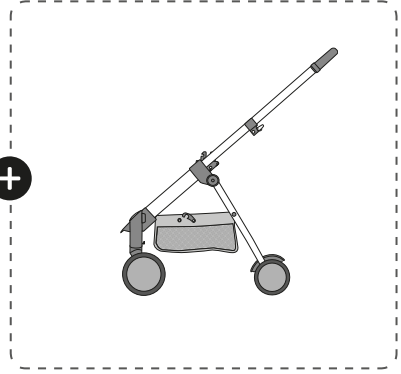
Mars



Saturn R

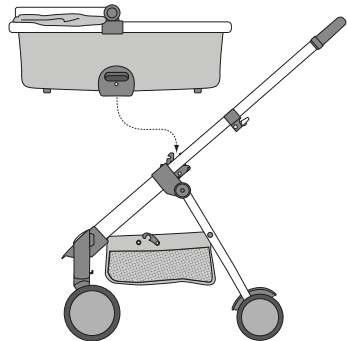
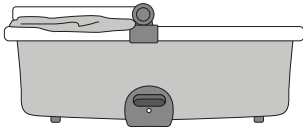


Apollo Pram

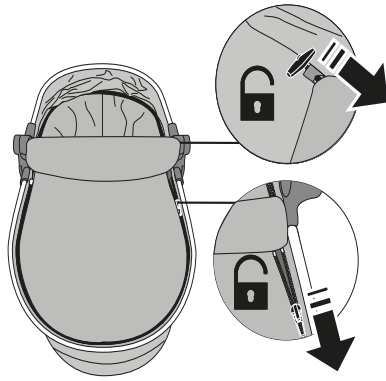


Apollo

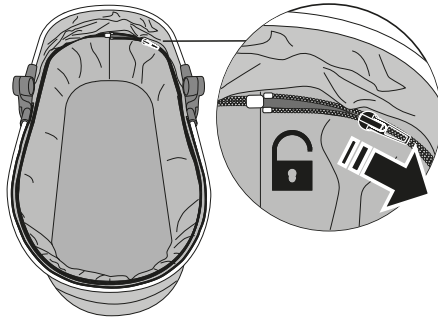
Apollo Pram



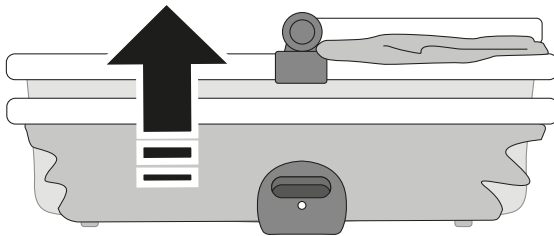
A1



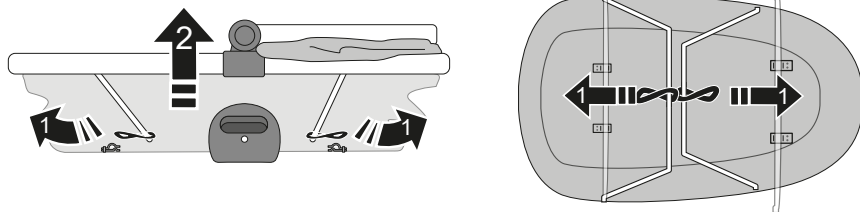
A2



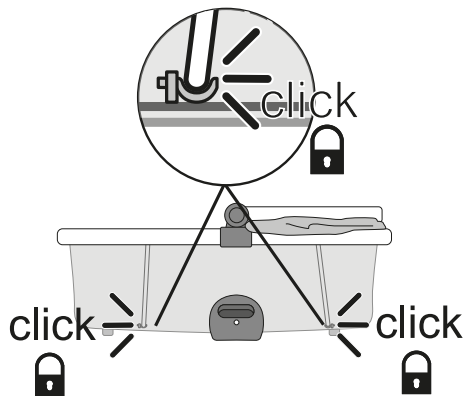
A3



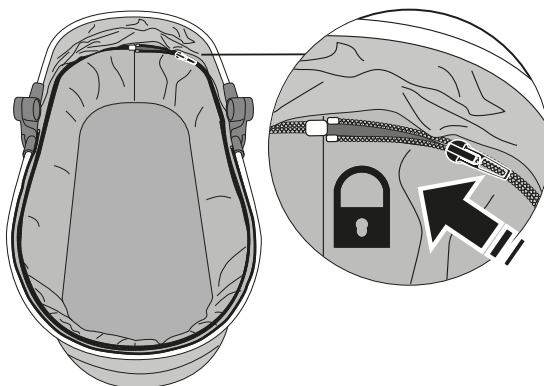
A4



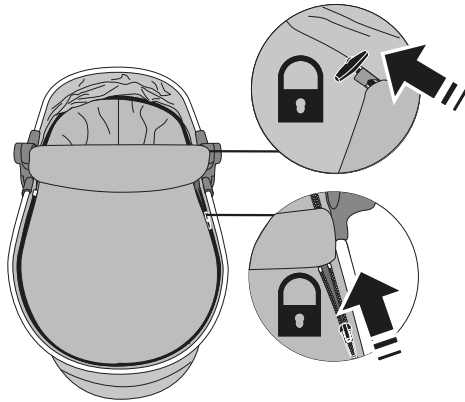
A5



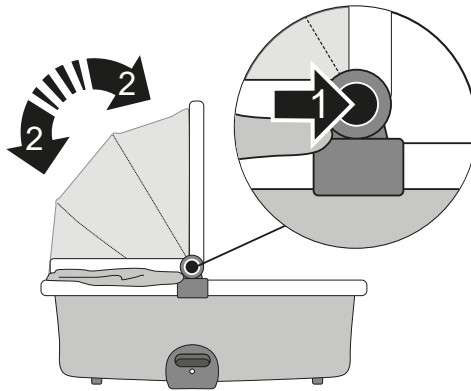
A6



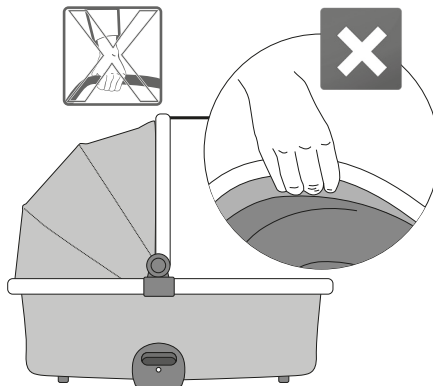
A7



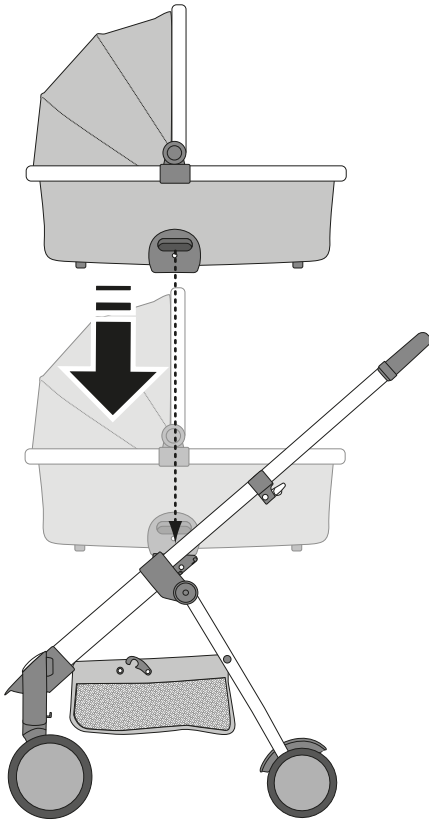
A8



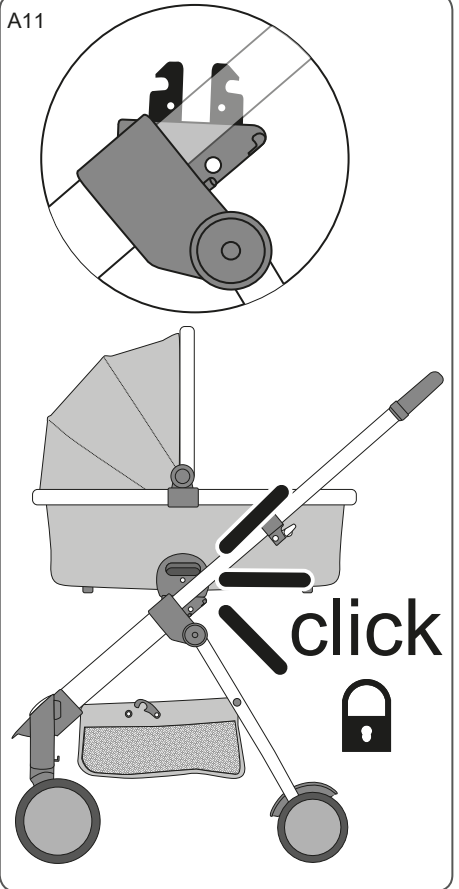
A9



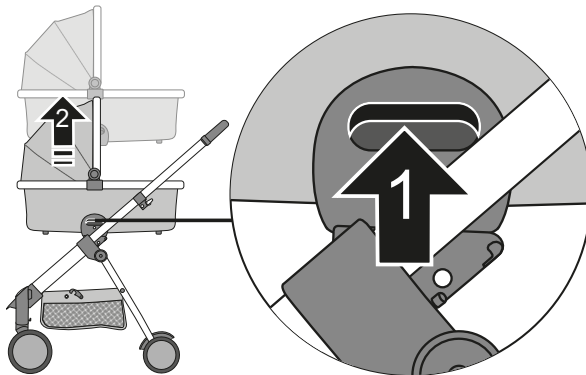
A10



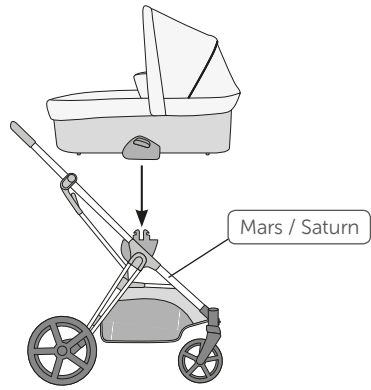
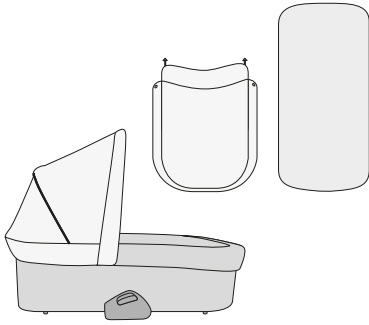
A11



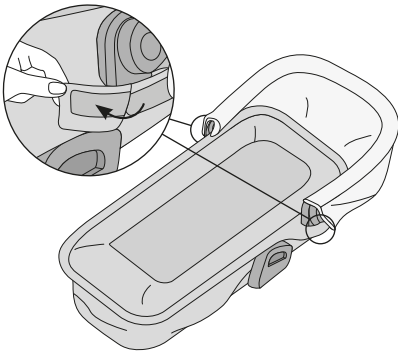
A12



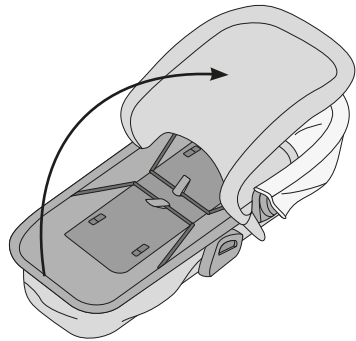
Mars / Saturn Pram



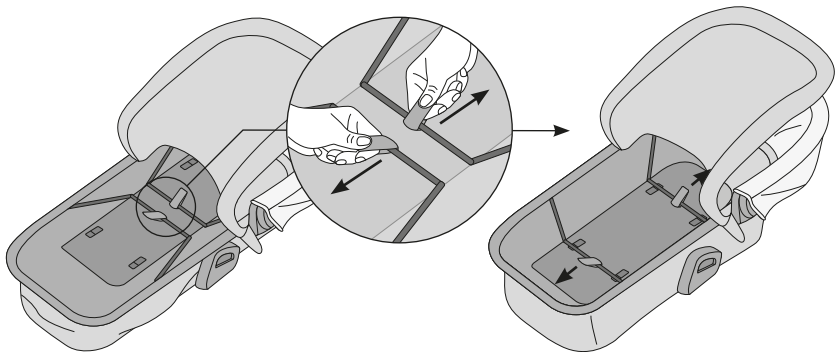
M1



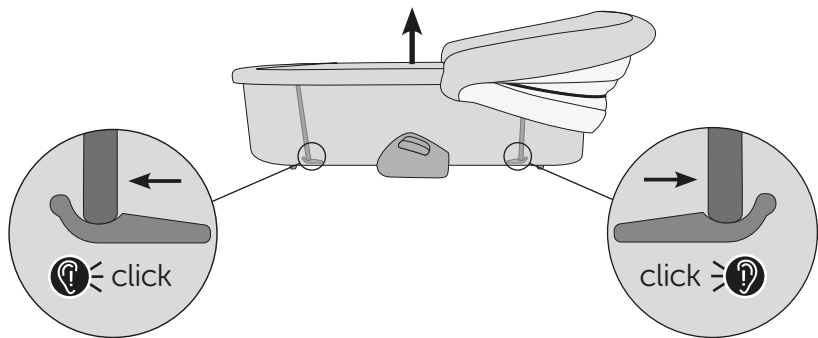
M2



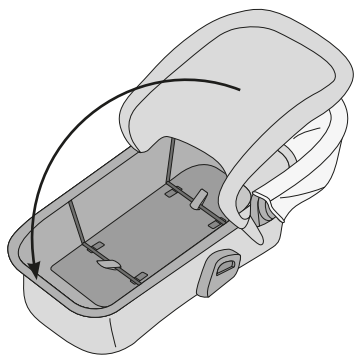
M3



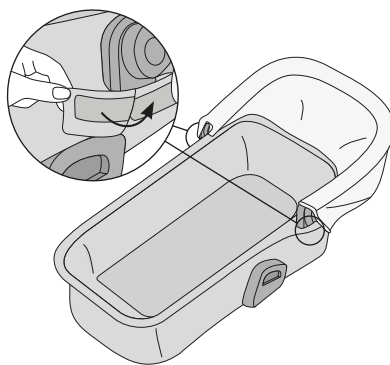
M4



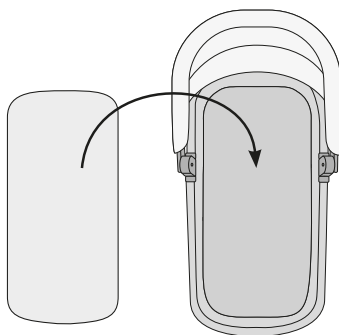
M5



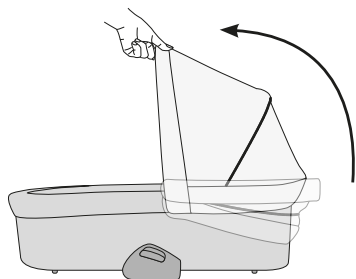
M6



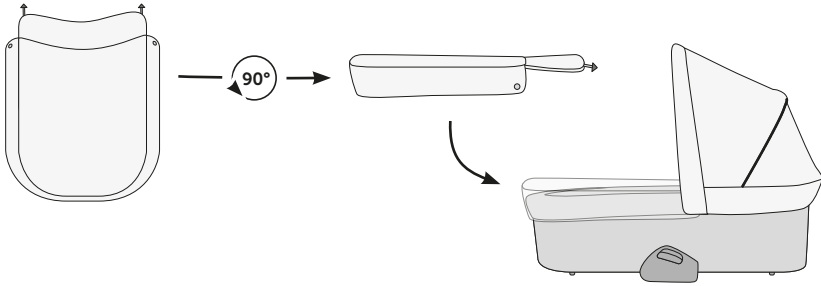
M7



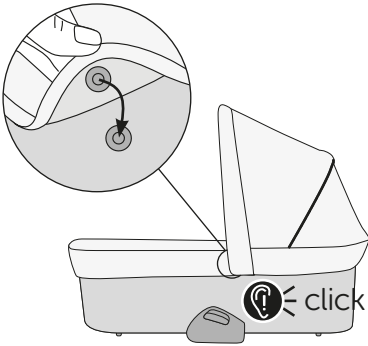
M8



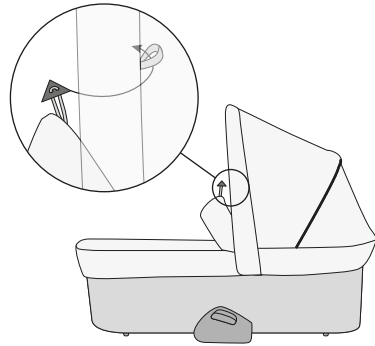
M9



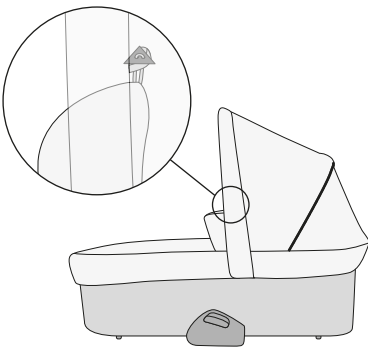
M10



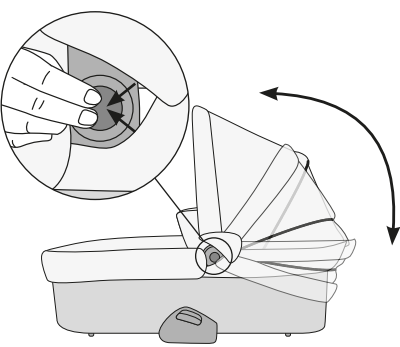
M11



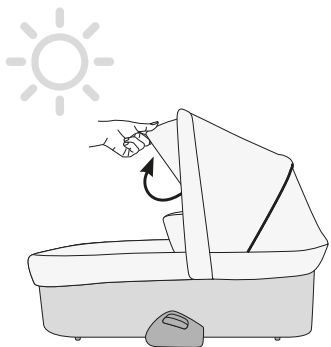
M12



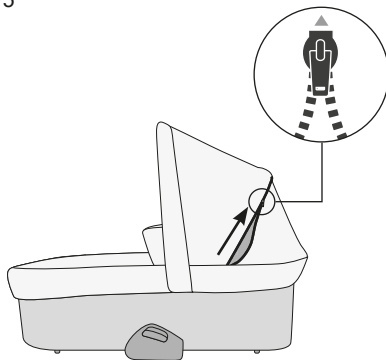
M13



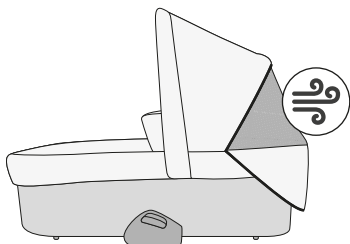
M14



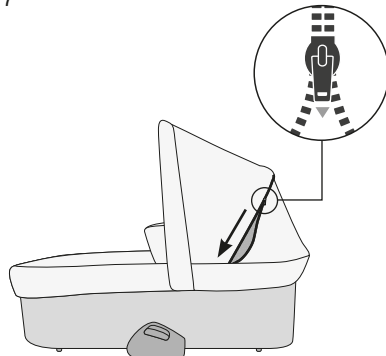
M15



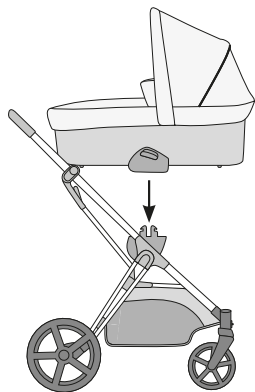
M16



M17



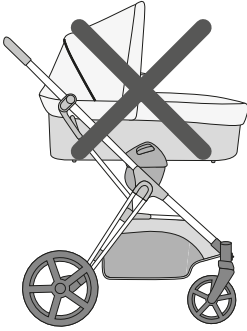
M18



M19



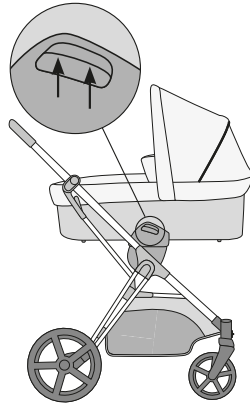
M20



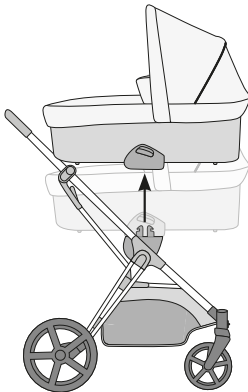
M21



M22



M23



D WARNHINWEISE WANNE

- Lesen Sie diese Hinweise sorgfältig vor der Benutzung und bewahren Sie sie auf. Wenn sie diese Hinweise nicht beachten, kann die Sicherheit Ihres Kindes beeinträchtigt werden.
- Dieser Kinderwagenaufsatz ist für ein Kind geeignet, das nicht selbständig sitzen, sich herumdrehen und sich nicht auf seine Hände und Knie hochstemmen kann. Maximales Gewicht des Kindes: 9 kg.
- **WARNUNG:** Lassen Sie Ihr Kind nicht unbeaufsichtigt.
- **WARNUNG:** Vergewissern Sie sich vor Gebrauch, dass alle Verriegelungen geschlossen sind.
- **WARNUNG:** Legen Sie keine zusätzlichen Matratzen auf den Kinderwagen.
- **WARNUNG:** Vom Hersteller nicht zugelassene Zubehörteile dürfen nicht verwendet werden.
- **WARNUNG:** Es ist vor Gebrauch zu überprüfen, dass der Kinderwagenaufsatz oder die Sitzeinheit korrekt eingerastet ist.
- **WARNUNG:** Es ist vor Gebrauch zu überprüfen, dass der Kinderwagenaufsatz oder die Sitzeinheit korrekt eingerastet ist.
- EN1888-1:2018

PFLEGE UND WARTUNG

- Bitte beachten sie die Textilkennzeichnung.
- Bitte überprüfen Sie die Funktionalität von Bremsen, Rädern, Verriegelungen, Verbindungselementen, Gurtsystemen und Nähten regelmäßig.
- Setzen Sie das Produkt nicht stärkerer Sonnenbestrahlung aus.
- Reinigen, pflegen und kontrollieren sie dieses Produkt regelmäßig.
- Vom Hersteller nicht zugelassene Zubehörteile dürfen nicht verwendet werden.

GB WARNINGS PRAM

- Please read these instructions carefully before use and keep them for later reference. The safety of your child could be put at risk if you do not follow these instructions.
- This product is suitable for a child who cannot sit up by itself, roll over and cannot push itself up on its hands and knees. Maximum weight of the child: 9 kg.
- **WARNING:** Never leave your child unattended.
- **WARNING:** Ensure that all latching devices are locked before use.
- **WARNING:** Do not insert any additional mattresses into the vehicle.
- **WARNING:** Only use replacement parts supplied or approved by the manufacturer (hauck).
- **WARNING:** Check that attachments and the seat unit are properly latched in before use.
- EN1888-1:2018

CARE AND MAINTENANCE

- Please note the textile designation.
- Please check on a regular basis that the brakes, wheels, latches, connecting elements, belt systems and seams are properly functional.
- Do not expose the product to strong sunshine.
- Care for, clean and check this product regularly.
- Do not use accessories that have not been approved by the manufacturer.

NL WAARSCHUWINGSINSTRUCTIES

- Lees deze gebruiksaanwijzing zorgvuldig voor het in gebruik nemen en bewaar ze. Indien u deze aanwijzing niet opvolgt kan de veiligheid van uw kind in gevaar komen.
- De reiswieg is alleen voor 1 kind geschikt, welke niet zelfstandig kan zitten, niet zelfstandig kan omrollen, en niet zelfstandig op handen en knieën kan zitten. De reiswieg is niet geschikt voor kinderen zwaarder dan 9 kg.
- WAARSCHUWING: Laat uw kind niet achter zonder toezicht.
- WAARSCHUWING: Overtuig u ervan, voor het gebruik van de kinderwagen, dat alle vergrendelingen gesloten zijn.
- WAARSCHUWING: Leg geen extra matrassen in de kinderwagen.
- WAARSCHUWING: Gebruik de veiligheidsgordel zodra uw kind zelfstandig kan zitten.
- WAARSCHUWING: Door de producent niet goedgekeurde accessoires mogen niet worden gebruikt.
- WAARSCHUWING: Controleer voor gebruik of de reiswieg en/of ziteenheid correct is vergrendeld.
- EN1888-1:2018

VERZORGING EN ONDERHOUD

- Gelieve het textiel etiket in acht te nemen.
- Gelieve de functionaliteit van remmen, wielen, vergrendelingen, verbindingselementen, veiligheidsgordels en naden regelmatig te controleren.
- Stel het product niet bloot aan hevige zonnestraling.
- Reinig, verzorg en controleer dit product regelmatig.
- Door de producent niet goedgekeurde accessoires mogen niet worden gebruikt.

F AVERTISSEMENTS NACELLE

- Lire ces instructions avec attention avant utilisation et les conserver pour les besoins futurs. Si vous ne respectiez pas ces instructions, la sécurité de votre enfant pourrait en être affectée.
- Ce produit convient pour des enfants ne pouvant pas tenir assis seuls, ni se retourner et se relever sur leurs mains et leurs genoux. Poids maximal de l'enfant: 9 kg.
- AVERTISSEMENT : Ne laissez pas l'enfant sans surveillance.
- AVERTISSEMENT : S'assurer que tous les dispositifs de verrouillage sont correctement enclenchés avant utilisation.
- AVERTISSEMENT : Ne posez pas de matelas supplémentaire sur la poussette.
- AVERTISSEMENT : Ne pas utiliser d'accessoires n'ayant pas été approuvés par le fabricant.
- AVERTISSEMENT : Vérifier avant utilisation que le siège ou d'autres éléments sont correctement enclenchés.
- EN1888-1:2018

ENTRETIEN ET MAINTENANCE

- Veuillez respecter les étiquetages des produits textiles
- Veuillez vérifier à intervalles réguliers le fonctionnement des freins, des roues, des verrouillages, des éléments de jonction, des systèmes de ceinture et des coutures.
- N'exposez pas le produit au rayonnement intensif du soleil.
- Nettoyez, entretenez et contrôlez ce produit à intervalles réguliers.
- Il ne faut pas utiliser des accessoires non homologués par le fabricant.

E AVISOS

- Lea estas instrucciones detenidamente antes de usar el artículo, y guárdelas en lugar seguro. El no observar estas instrucciones, puede perjudicar la seguridad de su hijo.
- El accesorio para el cochecito puede ser usado para bebés que todavía no logran sentarse o ponerse de costado o apoyarse en las manos y rodillas. Peso máximo del bebé: 9 kg.
- ADVERTENCIA: No deje a su niño nunca sin vigilancia.
- ADVERTENCIA: Antes de usar el cochecito, compruebe que los cierres estén todos cerrados.
- ADVERTENCIA: No coloque colchones adicionales en el cochecito para niños.
- ADVERTENCIA: No deben utilizarse piezas accesorias no autorizadas por el fabricante.
- ADVERTENCIA: Antes de usar el artículo, debe comprobarse que la pieza sobrepuesta del cochecito para niños o la unidad del asiento esté correctamente enclavada.
- EN1888-1:2018

CUIDADO Y MANTENIMIENTO

- Tener en cuenta el símbolo del tejido textil.
- Compruebe periódicamente que los frenos, las ruedas, los cierres, los elementos de unión, los sistemas de cinturones y las suturas funcionen perfectamente o estén en perfecto estado.
- No exponer el producto a una intensa radiación solar.
- Limpie, cuide y compruebe periódicamente este artículo.
- No deben utilizarse piezas accesorias no autorizadas por el fabricante.

P AVISOS

- Antes de utilizar o produto, leia estas instruções atentamente e guarde-as. A inobservação destas instruções poderá afectar a segurança do seu filho.
- O acessório para o carrinho pode ser usado para bebés que ainda não conseguem sentar-se ou virar-e para o lado ou apoiar-se nas mãos e nos joelhos. Peso máximo do bebé: 9 kg.
- AVISO: Não deixe o seu bebé sem vigilância por pessoa adulta.
- AVISO: Antes de utilizar o carro de bebé, certifique-se de que todos os dispositivos de bloqueio estão devidamente engatados.
- AVISO: Não coloque colchões adicionais no carro de bebé.
- AVISO: Não podem ser utilizados componentes não autorizados pelo fabricante.
- AVISO: Antes de usar o carro de bebé, certifique-se de que o mecanismo de fixação do componente sobrepuesto ou da cadeira está devidamente engatado.
- EN1888-1:2018

LIMPEZA E MANUTENÇÃO

- Observe as indicações contidas nas etiquetas dos têxteis.
- Verifique periodicamente a funcionalidade dos travões, rodas, dispositivos de bloqueio, elementos de fixação e sistemas de cintos bem como as costuras.
- Não exponha o produto à incidência de raios solares fortes.
- Limpe, cuide e controle regularmente o produto.
- Não podem ser utilizados componentes não autorizados pelo fabricante.

I AVVERTENZE

- Prima dell'uso leggere attentamente queste istruzioni e conservarle per consultazioni successive. L'inosservanza di queste istruzioni può pregiudicare la sicurezza del bambino.
- La navicella è indicata solo per un bambino che non riesce ancora a sedersi da solo ovvero che non riesce a girarsi sul fianco ad appoggiarsi sulle mani e sulle ginocchia. Peso massimo del bambino: 9 kg.
- **ATTENZIONE:** Non lasciare il bambino incustodito.
- **ATTENZIONE:** Prima dell'uso assicurarsi che tutti i fermi siano bloccati.
- **ATTENZIONE:** Non mettere materassi aggiuntivi nel passeggino.
- **ATTENZIONE:** Non utilizzare accessori che non sono stati autorizzati dal produttore.
- **ATTENZIONE:** Prima dell'uso assicurarsi che il seggiolino riporto o l'unità di seduta siano scattati correttamente in posizione.
- EN1888-1:2018

CURA E MANUTENZIONE

- Osservare il contrassegno sul tessuto.
- Controllare regolarmente la funzionalità di freni, ruote, fermi, elementi di collegamento, sistema delle cinghie e cuciture.
- Non esporre il prodotto a forti radiazioni solari.
- Pulire, manutentere e controllare regolarmente questo prodotto.
- Non usare accessori non autorizzati dal produttore.

DK ADVARSELSHENVISNINGER FOR OPSATS

- Læs disse anvisninger grundigt igennem inden brug og opbevar dem godt. Hvis du ikke følger disse anvisninger, kan det påvirke dit barns sikkerhed.
- Barnevognsopsatsen er kun egnet til et barn, der endnu ikke selv kan sætte sig op hhv. der ikke selv kan dreje om på siden eller komme op på alle fire ved hjælp af hænder og knæ. Barnet må have en max. vægt på 9 kg.
- **ADVARSEL:** Lad ikke dit barn være uden opsyn.
- **ADVARSEL:** Forvis dig inden brug om, at alle låseanordninger er lukket.
- **ADVARSEL:** Læg ingen ekstra madrasser i barnevognen.
- **ADVARSEL:** Der må kun benyttes tilbehørsdele, der er godkendt af fabrikanten.
- **ADVARSEL:** Inden brug skal det kontrolleres, at opsatsen eller sædeenheden er gået rigtigt i hak.
- EN1888-1:2018

PLEJE OG VEDLIGEHOLDELSE

- Vær venligst opmærksom på tekstilmærkningen.
- Kontroller funktionaliteten på bremses, hjul, låseanordninger, forbindelselementer, selesystemer og sømme regelmæssigt.
- Udsæt ikke produktet for kraftigt sollys.
- Rens, plej og kontroller produktet regelmæssigt.
- Der må kun benyttes tilbehørsdele, der er godkendt af fabrikanten.

FIN VAROITUKSET

- Lue nämä ohjeet huolellisesti ennen käyttöä ja säilytä ne. Jos näitä ohjeita ei noudateta, lapsen turvallisuus voi olla vaarassa.
- Koppa soveltuu käytettäväksi vain lapselle, joka ei vielä osaa itse nousta istumaan, kääntyä kyljelleen tai nousta konttausasentoon. Lapsi saa painaa enintään 9 kg.
- VAROITUS: Älä jätä lasta ilman valvontaa.
- VAROITUS: Varmista ennen käyttöä, että kaikki lukitukset ovat kiinni.
- VAROITUS: Älä laita lastenvaunuun ylimääräisiä patjoja.
- VAROITUS: Ei saa käyttää lisäosia, joita valmistaja ei ole hyväksynyt.
- VAROITUS: Ennen käyttöä on tarkastettava, että lastenvaunujen koppa tai istuinosaat ovat kiinnittyneet kunnolla.
- EN1888-1:2018

HOITO JA HUOLTO

- Ota huomioon tekstiilimerkintä.
- Tarkasta säännöllisesti jarrujen, pyörien, lukituslaitteiden, liitososien, vöiden ja saumojen kunto.
- Älä altista tuotetta voimakkaalle auringonpaisteelle.
- Puhdista, hoida ja tarkasta tuote säännöllisesti.
- Ei saa käyttää lisäosia, joita valmistaja ei ole hyväksynyt.

S VARNINGSANVISNINGAR LIGGDEL

- Läs dessa instruktioner noggrant före användning och spara dem för framtida bruk! Om anvisningarna inte följs, kan barnets säkerhet äventyras.
- Denna liggdel lämpar sig endast för ett barn som ännu inte själv kan sitta utan stöd, inte kan vända sig och inte kan ställa sig på alla fyra. Avsedd för barn på upp till 9 kilo.
- VARNING: Lämna inte barnet utan uppsikt.
- VARNING: Försäkra dig innan användning om att alla spärrar är låsta.
- VARNING: Lägg inga extra madrasser i barnvagnen.
- VARNING: Tillbehör som inte är godkända av tillverkaren får inte användas.
- VARNING: Kontrollera innan användning att liggdelen eller sittdelen har gått i lås ordentligt.
- EN1888-1:2018

SKÖTSEL OCH UNDERHÅLL

- Beakta textilmärkningen.
- Kontrollera regelbundet funktionen på bromsar, hjul, spärrar, fästelement, selar och sömmar.
- Låt inte vagnen stå i starkt solljus.
- Rengör, vårda och kontrollera vagnen regelbundet.
- Tillbehör som inte är godkända av tillverkaren får inte användas.

N VARSELHENVISNINGER

- Les disse henvisningene grundig før bruk og oppbevar dem for senere bruk. Hvis du ikke følger disse henvisningene, så kan dette påvirke sikkerheten til barnet ditt.
- Barnevognbagen er kun beregnet for barn som ikke kan sette seg opp selv, kan rulle seg rundt på siden eller kan løfte seg opp på hender og knær. Barnets maksimale vekt: 9 kg.
- ADVARSEL: La aldri barnet være alene.
- ADVARSEL: Før bruk må du forsikre deg om at alle slåer er lukket.
- ADVARSEL: Ikke legg ekstra madrasser i barnevognen.
- ADVARSEL: Tilbehør som ikke godkjennes av produsenten må ikke brukes.
- ADVARSEL: Før bruk må en kontrollere at barnevogntoppen eller sitteenheten er låst riktig fast.
- EN1888-1:2018

PLEIE OG VEDLIKEHOLD

- Vær oppmerksom på tekstilmarkeringen.
- Kontroller regelmessig at bremsene, hjulene, slåene, forbindelseselementene, beltesystemene og sømmene fungerer.
- Ikke utsett apparatet for sterk sol.
- Dette produktet må rengjøres, pleies og kontrolleres regelmessig.
- Tilbehør som ikke godkjennes av produsenten må ikke brukes.

GR ΠΡΟΕΙΔΟΠΟΙΗΤΙΚΕΣ ΥΠΟΔΕΙΞΕΙΣ ΓΙΑ ΠΟΡΤ ΜΠΕΜΠΕ

- Πριν από τη χρήση, διαβάστε προσεκτικά τις παρούσες οδηγίες και φυλάξτε τις. Σε περίπτωση μη τήρησης αυτών των οδηγιών, ενδέχεται να θέσετε σε κίνδυνο την ασφάλεια του παιδιού σας.
- Αυτό το πορτ μπεμπέ για καροτσάκι είναι κατάλληλο μόνο για ένα μωρό που δεν μπορεί να κάθεται όρθια, να γυρίζει στο πλάι ή να σηκώνεται στα χέρια και στα γόνατά του. Ανώτατο βάρος του μωρού: 9 χγρ.
- ΠΡΟΕΙΔΟΠΟΙΗΣΗ: Μην αφήνετε το παιδί σας μόνο χωρίς επίβλεψη.
- ΠΡΟΕΙΔΟΠΟΙΗΣΗ: Βεβαιωθείτε πριν από τη χρήση ότι όλα τα στοιχεία ασφάλισης είναι κλειστά.
- ΠΡΟΕΙΔΟΠΟΙΗΣΗ: Μην τοποθετείτε πρόσθετα στρώματα στο καροτσάκι.
- ΠΡΟΕΙΔΟΠΟΙΗΣΗ: Δεν επιτρέπεται η χρήση εξαρτημάτων που δεν είναι εγκεκριμένα από τον κατασκευαστή.
- ΠΡΟΕΙΔΟΠΟΙΗΣΗ: Πριν από τη χρήση, ελέγχετε εάν το πορτ μπεμπέ του καροτσιού ή το κάθισμα έχουν ασφαλίσει σωστά.
- EN1888-1:2018

ΠΕΡΙΠΟΙΗΣΗ ΚΑΙ ΣΥΝΤΗΡΗΣΗ

- Προσέχετε την υφασμάτινη ετικέτα.
- Να ελέγχετε τακτικά τη λειτουργικότητα των φρένων, ροδών, ασφαλίσεων, συνδετικών στοιχείων, συστημάτων πρόσδεσης και ραφών.
- Μην εκθέτετε το προϊόν σε έντονη ηλιακή ακτινοβολία.
- Καθαρίζετε, περιποιείστε και ελέγχετε το παρόν προϊόν τακτικά.
- Μην χρησιμοποιείτε μη εγκεκριμένα από τον κατασκευαστή εξαρτήματα.

RUS ПРЕДУПРЕЖДАЮЩИЕ ЗНАКИ СЪЕМНАЯ ЧАСТЬ ДЕТСКОЙ КОЛЯСКИ

- Перед использованием изделия внимательно прочитайте эти указания и храните их. Если Вы не будете выполнять эти указания, то это может повлиять на безопасность Вашего ребёнка
- Эта съёмная часть детской коляски предназначена только для ребёнка, который ещё не может самостоятельно сидеть, перекачиваться на бок или опираться руками и ногами. Максимальный вес ребёнка: 9 кг
- **ПРЕДУПРЕЖДЕНИЕ:** Не оставляйте Вашего ребёнка без присмотра.
- **ПРЕДУПРЕЖДЕНИЕ:** Убедитесь перед применением в том, чтобы все блокирующие устройства были закрыты.
- **ПРЕДУПРЕЖДЕНИЕ:** Не кладите никаких дополнительных матрасов в детскую коляску.
- **ПРЕДУПРЕЖДЕНИЕ:** Принадлежности, не имеющие допуска производителя, использовать не разрешается.
- **ПРЕДУПРЕЖДЕНИЕ:** Перед применением необходимо проверить, чтобы съёмная часть детской коляски или комплект сидения правильно вошли в канавку фиксатора.
- EN1888-1:2018

УХОД И ОБСЛУЖИВАНИЕ

- Обращайте внимание на маркировку текстиля.
- Регулярно проверяйте, пожалуйста, функцию тормозов, колёс, блокирующих приспособлений, соединяющих элементов, системы ремней и швы.
- Не подвергайте изделие сильному воздействию солнечного излучения.
- Регулярно производите чистку, уход и контроль этого изделия.
- Принадлежности, не имеющие допуска производителя, использовать не разрешается.

RO INDICAȚII DE AVERTIZARE

- Citiți cu atenție aceste indicații înainte de utilizare și păstrați-le. Nerespectarea acestor indicații poate prejudicia siguranța copilului dumneavoastră.
- Acest landou este adecvat numai pentru un copil care încă nu se poate ridica singur, respectiv nu se poate roti de pe o parte pe alta sau sprijini și ridica în mâini și genunchi. Greutatea maximă a copilului: 9 kg.
- **AVERTIZARE:** Nu vă lăsați copilul nesupravegheat.
- **AVERTIZARE:** Înainte de utilizare asigurați-vă că toate blocările sunt închise.
- **AVERTIZARE:** Nu așezați saltele suplimentare pe căruciorul pentru copii.
- **AVERTIZARE:** Înainte de utilizare verificați dacă garnitura de supraînălțare a căruciorului sau unitatea de așezare au intrat bine în locaș.
- EN1888-1:2018

ÎNGRIJIRE ȘI ÎNTREȚINERE

- Vă rugăm să aveți în vedere etichetarea textilă.
- Vă rugăm să verificați în mod regulat funcționalitatea frânelor, roților, blocărilor, elementelor de legătură, sistemelor de centură și cusăturilor.
- Nu expuneți produsul radiației solare intense.
- Curățați, îngrijiți și controlați acest produs în mod periodic.
- Nu este permisă utilizarea de accesorii neadmise de către producător.

BG ПРЕДУПРЕДИТЕЛНИ УКАЗАНИЯ ЗИМЕН КОШ ЗА НОВОРОДЕНО

- Преди употреба прочетете внимателно тези указания и ги запазете. Ако не спазвате тези указания, безопасността на Вашето дете може да се ограничи.
- Надставката за детска количка е предназначена за дете, което не може да седи самостоятелно, не се обръща и не може със собствени сили да се повдигне на ръце и колена. Максимално тегло на детето: 9 кг.
- **ПРЕДУПРЕЖДЕНИЕ:** Не оставяйте Вашето дете без надзор.
- **ПРЕДУПРЕЖДЕНИЕ:** Преди използване се уверете, че всички блокиращи устройства са затворени.
- **ПРЕДУПРЕЖДЕНИЕ:** Не поставяйте допълнителни матраци в детската количка.
- **ПРЕДУПРЕЖДЕНИЕ:** Не използвайте резервни части, които не са допуснати от производителя.
- **ПРЕДУПРЕЖДЕНИЕ:** Проверете преди употреба, дали надставката за детска количка или устройството за сядане са фиксирани правилно.
- EN1888-1:2018

ПОДДРЪЖКА И ТЕХНИЧЕСКО ОБСЛУЖВАНЕ

- Моля обърнете внимание на текстилното обозначение.
- Моля проверявайте редовно изправността на спирачките, колелата, приспособленията за фиксиране, съединителните елементи, системите от предпазни колани и шевове.
- Не излагайте продукта на силно слънчево облъчване.
- Редовно почиствайте, поддържайте и контролирайте този продукт.
- Не използвайте резервни части, които не са допуснати от производителя.

BIH UPOZORENJA ZA KORPU

- Prije upotrebe pročitajte pažljivo upute i sačuvajte ih za kasnije preglede. Vaše dijete se može povrijediti ako ne slijedite ove upute.
- Korpa dječjih kolica je prikladna samo za jedno dijete koje još ne može samostalno sjediti odn. okrenuti se na stranu ili se uspraviti odupiranjem ruku i koljena. Najveća težina djeteta: 9 kg.
- **PAŽNJA:** Ne ostavljajte Vaše dijete bez nadzora.
- **PAŽNJA:** Uvjerite se prije korištenja da su sve blokade zatvorene.
- **PAŽNJA:** Nemojte stavljati dodatne madrace na dječija kolica.
- **PAŽNJA:** Ne smiju se koristiti dijelovi pribora koje proizvođač nije odobrio.
- **PAŽNJA:** Prije korištenja se mora provjeriti da li je platforma ili jedinica za sjedenje korektno uklopila.
- EN1888-1:2018

NJEGA I ODRŽAVANJE

- Obratite pažnju na tekstilni znak.
- Provjerite redovito funkcionalnost kočnica, točkova, uređaja za blokiranje, spojnih elemenata, kajšnog sistema i šavova.
- Ne izlažite proizvod jakim sunčevim zracima.
- Redovito čistite, održavajte i kontrolirajte ovaj proizvod.
- Ne smiju se koristiti dijelovi pribora koje proizvođač nije odobrio.

გაფრთხილება! ბავშვის ეტლზე დასადგმელი საწოლი კალათა.

- გამოყენებამდე ყურადღებით წაკითხეთ ინსტრუქცია და შეინახეთ ხელახალი საჭიროებისთვის. თუ თქვენ ინსტრუქციას ზუსტად არ დაიცავთ, შეიძლება თქვენი შვილის უსაფრთხოებას დაბრკოლება შეექმნას.
- ეტლზე დასადგმელი ბავშვის საწოლი კალათა გათვალისწინებულია ერთი ბავშვისთვის, რომელსაც ჯერ კიდევ დამოუკულებლად ჯდომს, აქეთ- იქით გადატრიალება, ხელებზე და მუხლებზე დაყრდნობით მალა აწევა არ შეუძლიათ. ბავშვის მაქსიმალური წონა 9კგ. არ უნდა აღემატებოდეს.
- გაფრთხილება! არ დატოვოთ თქვენი შვილი მეთვალყურეობის გარეშე.
- გაფრთხილება! გამოყენებამდე კიდევ ერთხელ შეამოწმეთ, არის თუ არა ყველა ჩასაკეტი მყარად დაფიქსირებული.
- გაფრთხილება! ნუ ჩადებთ საბავშვო ეტლში დამატებით მატრასს.
- გაფრთხილება! ყოველი დამატებითი აღჭურვილობა, რომელიც პროდუქტის მწარმოებლის მიერ ნებადართული არ არის, არ შეიძლება გამოყენებულ იქნას.
- გაფრთხილება! შეამოწმეთ მოხმარებამდე, არის თუ არა ბავშვის ჩასაწოლი კალათა, ან ჩასაჯდომი ერთეული, ეტლის კორპუსზე სწორად დაფიქსირებული.
- EN1888-1:2018

მოვლა და ტექნიკური გადამოწმება

- გთხოვთ ყურადღება მიაქციოთ ქსოვილის დანახსიათებას.
- გთხოვთ გადაამოწმოთ, არის თუ არა მუხრუჭი, ბორბლები, ჩასაკეტი, გადაბმის ელემენტები, ჯამრის სისტემა და ნაკერები მწყობრში.
- მოარიდეთ ეს პროდუქტი ძლიერ მზის სხივებს.
- ხშირად გაწმინდეთ, გაასუფთავეთ და გადაამოწმეთ პროდუქტი.
- ნებადართულია მხოლოდ მწარმოებლის მიერ დამკვეთი ნაწილების გამოყენება.

ПРЕДУПРЕДУВАЧКИ НАПОМЕНИ ЗА КОРПА ЗА ДЕТСКА КОЛИЧКА

- Внимателно прочитайте го упатството за употреба и сочувајте го за подоцнежна употреба. Доколку не ги следите напомените, можно е Вашето дете да се повреди.
- Додатокот за детска количка е наменет само за деца, кои сè уште не можат да седат сами односно што не можат да се превртуваат или да се потпираат на раце и колена. Максимална тежина на детето: 9 кг.
- ПРЕДУПРЕДУВАЊЕ: Не го оставајте Вашето дете без надзор.
- ПРЕДУПРЕДУВАЊЕ: Добро осигурајте се пред употреба, дека сите осигурачи се затворени.
- ПРЕДУПРЕДУВАЊЕ: Не вметнувајте дополнителни душечиња врз детската количка.
- ПРЕДУПРЕДУВАЊЕ: Се смеат да се употребуваат делови од прибор што не се не дозволени од страна на производителот.
- ПРЕДУПРЕДУВАЊЕ: Пред употребата треба да се провери, дали додатокот за детската количка или седлото се коректно монтирани.
- EN1888-1:2018

НЕГА И ОДРЖУВАЊЕ

- Ве молиме да обрнете внимание на ознаките за одржување на текстилните материјали.
- Ве молиме редовно да ја проверувате функционалноста на кочниците, тркалцата, затвораците, спојните елементи, ременските системи и шавовите.
- Не го изложувајте производот на посилено сончево зрачење.
- Редовно чистете, негувајте и контролирајте го овој производ.
- Не смеат да се употребуваат делови од прибор што не се дозволени од страна на производителот.

TR PORTBEBE İÇİN UYARILAR

- Kullanmadan önce bu talimatları dikkatle okuyun ve saklayın. Bu talimatlara uymamanız çocuğunuzun emniyetini olumsuz etkileyebilir.
- Bu portbebe kendiliğinden oturamayan, yana yuvarlanamayan ya da elleri ve dizleri üzerinde kendini tutamayan çocuklar için uygundur. Çocuğun maksimum ağırlığı: 9 kg.
- UYARI: Çocuğunuzu gözetimsiz bırakmayın.
- UYARI: Kullanmadan önce tüm kilit düzeneklerinin kapalı olduğundan emin olun.
- UYARI: Çocuk arabasına ilaveten yatak/şilte koymayın.
- UYARI: Üretici tarafından onaylı olmayan aksesuarlar kullanılamaz.
- UYARI: Kullanım öncesi portbebe veya oturma ünitesinin yerine tam oturduğu kontrol edilmelidir.
- EN1888-1:2018

KORUYUCU BAKIM VE PERİYODİK BAKIM

- Lütfen tekstil işaretlerini dikkate alın.
- Frenlerin, tekerleklerin, kilit düzeneklerinin, bağlantı elemanlarının, kemer sistemlerinin ve dikişlerin işlevselliğini lütfen kontrol edin.
- Ürünü uzun süre yoğun güneş ışınlarına maruz bırakmayın.
- Bu ürünü düzenli bir şekilde temizleyin, koruyucu bakımını yapın ve kontrol edin.
- Üretici tarafından onaylı olmayan aksesuarlar kullanılamaz.

SK UPOZORNENIE PRE VANIČKU KOČÍKA

- Pred použitím si starostlivo prečítajte tieto pokyny a uschovajte ich pre budúce použitie. Ak sa nebudete riadiť týmito pokynmi, môže byť ohrozená bezpečnosť vášho dieťaťa.
- Vanička detského kočíka je vhodná pre deti, ktoré nevedia samostatne sedieť, neotáčajú sa a nezdvihnú sa na ruky a kolená. Maximálna hmotnosť dieťaťa: 9 kg.
- VAROVANIE: Nikdy vaše dieťa nenechávajte bez dozoru.
- VAROVANIE: Pred použitím sa uistite, že sú všetky poistky zaistené.
- VAROVANIE: Nevkladajte do kočíka žiadnu ďalšiu matrac.
- VAROVANIE: Nepoužívajte príslušenstvo kočíka, ktoré nebolo schválené výrobcom.
- VAROVANIE: Pred použitím sa uistite, že je vanička alebo sedačka riadne zaistená.
- EN1888-1:2018

STAROSTLIVOSŤ A ÚDRŽBA

- Vezmite na vedomie štítkov s označenia textilu.
- Pravidelne prosím kontrolujte funkčnosť brzd, kolies, poistiek, spojovacích dielov, bezpečnostných pásov a švov.
- Výrobok nevystavujte zvýšenému slnečnému žiareniu.
- Výrobok pravidelne čistite, ošetrujte a kontrolujte.
- Nepoužívajte príslušenstvo kočíka, ktoré nebolo schválené výrobcom.

UA ПОПЕРЕДЖУВАЛЬНІ ВКАЗІВКИ ЗНІМНА ЧАСТИНА ДИТЯЧОЇ КОЛЯСКИ

- Перед використанням виробу уважно прочитайте ці вказівки та зберігайте їх. Якщо Ви не будете виконувати ці вказівки, то це може вплинути на безпеку Вашої дитини.
- Ця знімна частина дитячої коляски призначена тільки для дитини, яка ще не може самостійно сидіти, перекинутися на бік або спиратися руками і ногами. Максимальна вага дитини: 9 кг.
- **ПОПЕРЕДЖЕННЯ:** Не залишайте Вашу дитину без нагляду.
- **ПОПЕРЕДЖЕННЯ:** Впевніться перед застосуванням у тому, щоб усі фіксуючі засоби були закриті.
- **ПОПЕРЕДЖЕННЯ:** Не кладіть ніяких додаткових матраців в дитячу коляску.
- **ПОПЕРЕДЖЕННЯ:** Приналежності, що не мають допуску виробника, використовувати не дозволяється.
- **ПОПЕРЕДЖЕННЯ:** Перед застосуванням необхідно перевірити, щоб знімна частина дитячої коляски або комплект сидіння правильно увійшли в канавку фіксатора.
- EN1888-1:2018

ДОГЛЯД ТА ОБСЛУГОВУВАННЯ

- Звертайте увагу на маркування текстилю.
- Регулярно перевіряйте, будь ласка, функцію гальмів, колес, блокуючих засобів, з'єднуючих елементів, системи ременів та шви.
- Не піддавайте виріб сильному впливу сонячного випромінювання.
- Регулярно проводьте чистку, догляд та контроль цього виробу.
- Приналежності, що не мають допуску виробника, використовувати не дозволяється.

CZ UPOZORNĚNÍ PRO KORBIČKU KOČÁRKU

- Před použitím si pečlivě přečtěte tyto pokyny a uschovejte je pro budoucí použití. Nebudete-li se řídit těmito pokyny, může být ohrožena bezpečnost vašeho dítěte.
- Tato korbička je vhodná pro děti, které neumějí samostatně sedět, neotáčejí se a nezvednou se na ruce a kolena. Maximální hmotnost dítěte: 9 kg.
- **VAROVÁNÍ:** Nikdy nenechávejte Vaše dítě bez dozoru.
- **VAROVÁNÍ:** Před použitím se ujistěte, že jsou všechny pojistky zajištěny.
- **VAROVÁNÍ:** Nevkládejte do kočárku žádnou další matraci.
- **VAROVÁNÍ:** Nepoužívejte příslušenství, které nebylo schváleno výrobcem.
- **VAROVÁNÍ:** Před použitím se ujistěte, že je korbička nebo sedačka řádně zajištěna.
- EN1888-1:2018

PÉČE A ÚDRŽBA

- Vezměte prosím na vědomí štítek s označení textilu.
- Pravidelně prosím kontrolujte funkčnost brzd, kol, pojistek, spojovacích dílů, bezpečnostních pásů a švů.
- Výrobek nevystavujte zvýšenému slunečnímu záření.
- Výrobek pravidelně čistěte, ošetřujte a kontrolujte.
- Nepoužívejte příslušenství, které nebylo schváleno výrobcem.

H FIGYELMEZTETÉSEK MÓZESKOSÁR

- Használat előtt olvassa el gondosan az itt található figyelmeztetéseket és őrizze meg őket. Ha Ön a figyelmeztetéseket nem veszi figyelembe, veszélyeztetheti gyermeke biztonságát.
- A gyerekkocsi kiegészítő része csak olyan gyermek számára alkalmas, aki még nem tud magától felülni, oldalára fordulni, vagy kezére és térdére támaszkodni. A gyermek max. súlya: 9 kg.
- FIGYELEM: Gyermekeit ne hagyja felügyelet nélkül.
- FIGYELEM: A használat előtt győződjön meg arról, hogy minden zár zárva van.
- FIGYELEM: Ne helyezzen kiegészítő matracokat a gyerekkocsira.
- FIGYELEM: A gyártó által nem engedélyezett tartozékokat nem szabad felhasználni.
- FIGYELEM: Használat előtt ellenőrizni kell, hogy a gyerekkocsi kiegészítő része vagy az ülés szabályszerűen bekattant-e.
- EN1888-1:2018

ÁPOLÁS ÉS KARBANTARTÁS

- Kérjük, vegye figyelembe a textiltímkézést.
- Kérjük, rendszeresen ellenőrizze a fékek, kerekek, reteszelvek, összekötő elemek, övrendszerek és varrások működőképességét.
- Ne tegye ki a terméket erősebb napsugárzásnak.
- Rendszeresen tisztítsa, ápolja és ellenőrizze a terméket.
- A gyártó által nem engedélyezett tartozékokat nem szabad felhasználni.

PL WSKAZÓWKI SZTYWNA GONDOLA

- Przed rozpoczęciem użytkowania należy uważnie przeczytać niniejsze wskazówki i starannie je przechowywać. Nieprzestrzeganie tych wskazówek może negatywnie wpływać na bezpieczeństwo dziecka.
- Gondola do wózka przeznaczona jest tylko dla dziecka, które nie potrafi samodzielnie usiąść lub obrócić się na bok, ani podparać się dłońmi i kolanami. Maksymalny ciężar dziecka: 9 kg
- OSTRZEŻENIE: Nigdy dziecka nie pozostawiać bez nadzoru.
- OSTRZEŻENIE: Przed użyciem należy się upewnić, czy wszystkie blokady są zamknięte.
- OSTRZEŻENIE: Nie wkładać dodatkowych materacyków do wózka.
- OSTRZEŻENIE: Nie wolno używać akcesoriów, których nie dopuścił do użytku producent.
- OSTRZEŻENIE: Przed użyciem należy sprawdzić, czy wózka gondola względnie siedzenie wózka prawidłowo załączyły.
- EN1888-1:2018

KONSERWACJA I PIELEGNACJA

- Prosimy przestrzegać oznaczeń materiałów tekstylnych.
- Prosimy regularnie sprawdzać działanie hamulców, kół, blokad, elementów łączących, systemów pasów i szwów.
- Produktu nie wystawiać na działanie silnych promieni słonecznych.
- Produkt należy regularnie czyścić, konserwować i kontrolować.
- Nie wolno używać akcesoriów, których nie dopuścił do użytku producent.

EST VANNI OHUINFO

- Enne toote kasutuselevõttu lugege käesolevaid juhiseid hoolikalt läbi ja hoidke need alles. Nende juhiste eiramine võib seada ohtu teie lapse ohutuse.
- See vankrikorv sobib ainult lastele, kes ei suuda ise veel istuda, küljele keerata ega kätele ja põlvedele toetuda. Lapse maksimaalne kaal: 9 kg.
- HOIATUS. Ärge jätke oma last järelevalveta.
- HOIATUS. Veenduge enne kasutamist, et kõik lukustused oleksid suletud.
- HOIATUS. Ärge pange lapsevankrisse mitte mingeid lisamadratseid.
- HOIATUS. Keelatud on kasutada tarvikuid, mida tootja ei ole lubanud kasutada.
- HOIATUS. Enne vankri kasutamist tuleb kontrollida, kas vankrikorv või isteosa on õigesti fikseerunud.
- EN1888-1:2018

HOOLDUS JA KORRASHOID

- Palun järgige tekstiilmärgistust.
- Palun kontrollige korrapäraselt, kas pidurid, rattad, lukustusmehhanismid, kinnituselemendid, rihmasüsteemid ja õmblused on terved ja töökorras.
- Ärge jätke toodet tugevama päikesekiirguse kätte.
- Puhastage, hooldage ja kontrollige seda toodet korrapäraselt.
- Ärge kasutage tarvikuid, mida tootja ei ole lubanud kasutada.

LV BRĪDINĀJUMA NORĀDES. KOLBA

- Pirms lietošanas rūpīgi izlasiet šos norādījumus un uzglabājiet tos. Ja netiek ievēroti šie norādījumi, tad tas var ietekmēt jūsu bērna drošību.
- Ratiņu kolba jeb uzliekamā daļa ir piemērota tikai vienam bērnam, kurš vēl pats nevar apsēsties, pagriezties uz sāniem vai atbalstīties uz rokām un ceļiem. Bērna maksimālais svars: 9 kg.
- BRĪDINĀJUMS: Neatstājiet bērnu bez uzraudzības.
- BRĪDINĀJUMS: Pirms lietošanas pārliecinieties, vai visi fiksējumi ir nofiksēti.
- BRĪDINĀJUMS: Neievietojiet bērnu ratiņos papildu matračus.
- BRĪDINĀJUMS: Nelietojiet ražotāja nelicencētus piederumus.
- BRĪDINĀJUMS: Pirms lietošanas jāpārbauda, vai bērnu ratiņu ieliekamā daļa vai sēdekļītis ir pareizi nofiksējis.
- EN1888-1:2018

KOPŠANA UN APKOPE

- Lūdzu, ņemiet vērā tekstiliju marķējumu.
- Lūdzu, regulāri pārbaudiet bremžu, riteņu, fiksējumu, savienojošo elementu, drošības jostu sistēmu un šuvju funkcionalitāti.
- Nepakļaujiet izstrādājumu tiešu saules staru iedarbībai.
- Regulāri tīriet, kopiet un pārbaudiet šo izstrādājumu.
- Nedrīkst izmantot ražotāja nelicencētus piederumus.

LT LOPŠIO ĮSPĖJAMOSIOS NUORODOS

- Prieš pradėdami naudoti, atidžiai perskaitykite šiuos nurodymus ir išsaugokite juos ateičiai. Jei šių nurodymų nesilaikysite, tai gali pakenkti Jūsų vaiko saugai.
- Vaikiško vežimėlio lopšys tinka tik kūdikiui, kuris dar negali pats atsistoti ar persiversti ant šono arba atsistoti keturpėščias. Maksimalus vaiko svoris: 9 kg.
- ĮSPĖJIMAS! Nepalikite savo vaiko be priežiūros.
- ĮSPĖJIMAS! Prieš pradėdami naudoti įsitikinkite, kad visi užraktai yra tinkamai uždaryti.
- ĮSPĖJIMAS! Ant vaikų vežimėlio nedėkite jokių papildomų čiužinių.
- ĮSPĖJIMAS! Jei Jūsų vaikas gali savarankiškai sėdėti, būtinai naudokite saugos diržą.
- ĮSPĖJIMAS: Prieš naudodami patikrinkite, ar vaikų vežimėlio lopšys arba sėdimoji vežimėlio dalis yra tinkamai užfiksuotos.
- EN1888-1:2018

PRIEŽIŪRA IR VALYMAS

- Atkreipkite dėmesį į tekstilės priežiūros simbolius.
- Reguliariai tikrinkite stabdžių, ratų, užraktų, jungiamųjų elementų, saugos diržų sistemų ir siūlių funkcionavimą.
- Nelaikykite šio gaminio saulės atokaitoje.
- Reguliariai valykite, prižiūrėkite ir tikrinkite šį gaminį.
- Negalima naudoti priedų, kurių neleidžia naudoti gamintojas.

SLO OPOZORILNI NAPOTKI - KOŠARA

- Prosimo, da te napotke pred uporabo skrbno preberete in shranite. Če teh napotkov ne boste upoštevali, bo ogrožena varnost vašega otroka.
- Ta košara za dojenčka je primerna za otroka, ki še ne more samostojno sedeti, se obračati ali se dvigniti na svoje roke in kolena. Maksimalna teža otroka: 9 kg.
- OPOZORILO: Otroka nikoli ne pustite brez nadzora.
- OPOZORILO: Pred uporabo preverite, če so vse zapore zaprte.
- OPOZORILO: Na otroški voziček ne nameščajte dodatnih vzmetnic.
- OPOZORILO: Dodatne opreme, ki je ni odobril proizvajalec, ni dovoljeno uporabljati.
- OPOZORILO: Pred uporabo je potrebno preveriti, da je košara za dojenčke ali enota za sedenje pravilno zaskočena.
- EN1888-1:2018

NEGA IN VZDRŽEVANJE

- Prosimo, upoštevajte oznake tekstila.
- Prosimo, da redno preverjate delovanje zavor, koles, zapor, povezovalnih elementov, sistema pasov in šive.
- Izdelka ne izpostavljajte premočnemu sončnemu sevanju.
- Izdelek redno čistite, negujte in preverjajte.
- Dodatne opreme, ki je ni odobril proizvajalec, ni dovoljeno uporabljati.

HR UPOZORENJA ZA KOŠARU

- Pročitajte pomno ove upute prije korištenja proizvoda, te ih sačuvajte. Ako ne slijedite ove upute, sigurnost Vašeg djeteta može biti ugrožena.
- Košara dječjih kolica je prikladna samo za jedno dijete koje se još ne može samostalno uspraviti odn. okrenuti na stranu ili poduprijeti rukama na koljena. Najveća težina djeteta: 9 kg.
- UPOZORENJE: Ne ostavljajte Vaše dijete bez nadzora.
- UPOZORENJE: Provjerite prije upotrebe da su svi zapirači zatvoreni.
- UPOZORENJE: Ne stavljajte dopunske madrace na dječja kolica.
- UPOZORENJE: Dijelovi opreme koji nisu odobreni od proizvođača ne smiju biti korišteni.
- UPOZORENJE: Prije upotrebe treba provjeriti da je košara dječjih kolica ili sjedalica ispravno uglavljena.
- EN1888-1:2018

NJEGA I ODRŽAVANJE

- Molimo Vas obratite pažnju na naznaku tekstila.
- Molimo Vas, provjeravajte redovito funkcionalnost kočnica, kotača, zapirača, poveznih elemenata, remenih sustava i šavova.
- Ne izlažite proizvod jakom sunčevom zračenju.
- Čistite, održavajte i kontrolirajte redovito ovaj proizvod.
- Dijelovi opreme koji nisu odobreni od proizvođača ne smiju biti korišteni.

SRB UPOZORENJA ZA LEŽALJKU

- Važno: - Pročitajte pažljivo ova uputstva pre korištenja proizvoda, te ih sačuvajte. Ako ne slijedite ova uputstva, bezbednost Vašeg deteta može da bude ugrožena.
- Korpa dečjih kolica namenjena je samo za jedno dete koje još ne može samostalno da se uspravi odn. da se okrene na stranu ili da se podigne odupiranjem ruku i kolena. Maksimalna težina deteta: 9 kg.
- UPOZORENJE: Ne ostavljajte Vaše dete bez nadzora.
- UPOZORENJE: Uverite se se pre upotrebe da su svi zapirači zatvoreni.
- UPOZORENJE: Ne stavljajte dopunske dušeke na dečija kolica.
- UPOZORENJE: Ne smeju da se koriste delovi pribora koje nije odobrio proizvođač
- UPOZORENJE: Pre upotrebe proverite da li su platforma kolica ili deo za sedenje ispravno uglavljeni.
- EN1888-1:2018

NEGA I ODRŽAVANJE

- Molimo Vas obratite pažnju na oznaku tekstila.
- Molimo Vas, proveravajte redovno funkcionalnost kočnica, točkova, zapirača, spojnih elemenata, kaiševa i šavova.
- Ne izlažite proizvod jakom sunčevom zračenju.
- Čistite, održavajte i kontrolišite redovno ovaj proizvod.
- Ne smeju da se koriste delovi pribora koje nije odobrio proizvođač.

إرشادات تحذيرية

- اقرأ هذه الإرشادات قبل الاستخدام واحتفظ بها. عدم اتباع التعليمات يهدد سلامة طفلك.
- هذه عربة أطفال مناسبة للطفل الذي لا يستطيع الجلوس من دون مساعدة، يتحرك، ولا يمكن دفع نفسها

على يديه وربطتيه. أقصى وزن للطفل: 9 كجم

- تحذير: لا تترك طفلك بدون مراقبة.
- تحذير: تأكد قبل الاستخدام أن كل الأفعال محكمة الإغلاق.
- تحذير: لا تضع أي مرتبة إضافية على عربة الأطفال.
- تحذير: استخدم حزام أمان بمجرد تمكن طفلك من الجلوس بمفرده.
- أن عربة الأطفال هذه مصممة لنقل طفل واحد ويسمح استخدامها لنقل طفل واحد فقط.
- تحذير: قبل الاستخدام ينبغي التأكد من ثبات وضع جسم عربة الأطفال والمقعد.

العناية بالصيانة

- انتبه من فضلك إلى علامة القماش.
- اختر من فضلك بصفة دورية وظيفة الفرامل، والعجلات، والأقفال، وأدوات التثبيت، ونظام الأحزمة، والخياطات.
- لا تعرض المنتج لأشعة الشمس الشديدة.
- نظف هذا المنتج واعتن به وافحصه باهتمام.
- لا يسمح باستخدام قطع الغيار التي لم يصرح بها من المصنّع.

EN1888-1:2018

FA

- **لطفًا** دستور العمل های زیر را به دقت مطالعه نموده و آن را برای استفاده های آتی نگهداری کنید. در این کالسکه برای کودکانی مناسب است که نمیتوانند بدون کمک بنشینند، بغلتند و یا خود را با دست و زانو به بالا بکشند.
- حداکثر وزن کودک برای استفاده از این محصول 9 کیلوگرم میباشد.
- این کالسکه برای حمل یک کودک از بدو تولد تا وزن ۱۵ کیلوگرم طراحی شده است. مجموع وزن حمل شونده توسط کالسکه نباید از ۱۵ کیلوگرم تجاوز کند.
- **اخطار:** هرگز کودک را تنها در کالسکه رها ننمایید.
- **اخطار:** از اتصال درست همه اجزای کالسکه اطمینان حاصل نمایید.
- **اخطار:** از قرار دادن هر گونه تشک اضافه در داخل کالسکه خودداری نمایید.
- بیشترین میزان وزن مجاز جهت قرار دادن در سبد ۳ کیلوگرم می باشد.
- همیشه به صورت همزمان از دوینده محافظ و کمر بند استفاده کنید.

مراقبت و نگهداری

- **لطفًا** از بخش های پارچه ای گهواره مراقبت کنید.
- **لطفًا** به طور دقیق از سلامت ترمزها، چرخ ها، اتصالات، سیستم کمر بند، و سایر اجزاء اطمینان حاصل نمایید.
- این محصول را در معرض نور مستقیم خورشید قرار ندهید.
- به طور مرتب به نظافت و سلامت این محصول رسیدگی نمایید.
- تنها از وسایل جانبی و قطعات یدکی تایید شده توسط سازنده استفاده کنید.

EN1888-1:2018

CN 警告及注意事項

- 請細讀以下說明書，並保留此說明書以備日後使用。
- 假如閣下不遵照說明書內指示操作，有可能影響您的孩子的安全性。
- 此攜帶式睡箱只適用於不能獨立坐起，反轉，用手或腳撐起身體的小孩。小孩重量不可超過9公斤。
- 警告！切勿把小孩單獨留在攜帶式睡箱內。
- 警告！使用攜帶式睡箱前確保攜帶式睡箱和車架已完全打開及鎖定。
- 警告！請切勿亂加墊褥 在攜帶式睡箱內。
- 警告！請只使用隨附替換或製造商(侯克)認可的零件更換。
- 警告！使用前檢查請攜帶式睡箱和座椅是否正確鎖定。
- EN1888-1:2018

保養

- 注意攜帶式睡箱上的洗水標指示
- 請定期檢查攜帶式睡箱的功能，確定車架的穩定性，螺絲的緊固度及安全鎖功能情況。注意輪胎及剎車制是否操作正常。
- 請勿長期把本產品在陽光下暴曬。
- 請定期檢查攜帶式睡箱的功能，保養和清潔。
- 請只用HAUCK系列的配件做維修，請勿隨便更換零件。

TW 警告及注意事項

- 請細讀以下說明書，並保留此說明書以備日後使用。
- 假如閣下不遵照說明書內指示操作，有可能影響您的孩子的安全性。
- 此攜帶式睡箱只適用於不能獨立坐起，反轉，用手或腳撐起身體的小孩。小孩重量不可超過9公斤。
- 警告！切勿把小孩單獨留在攜帶式睡箱內。
- 警告！使用攜帶式睡箱前確保攜帶式睡箱和車架已完全打開及鎖定。
- 警告！請切勿亂加墊褥 在攜帶式睡箱內。
- 警告！請只使用隨附替換或製造商(侯克)認可的零件更換。
- 警告！使用前檢查請攜帶式睡箱和座椅是否正確鎖定。
- EN1888-1:2018

保養

- 注意攜帶式睡箱上的洗水標指示
- 請定期檢查攜帶式睡箱的功能，確定車架的穩定性，螺絲的緊固度及安全鎖功能情況。注意輪胎及剎車製是否操作正常。
- 請勿長期把本產品在陽光下暴曬。
- 請定期檢查攜帶式睡箱的功能，保養和清潔。
- 請只用HAUCK系列的配件做維修，請勿隨便更換零件

D WARNHINWEISE TRAGETASCHE

- **WARNUNG!** Dieses Produkt ist nur für ein Kind geeignet, das sich noch nicht selbst aufsetzen kann.
- **WARNUNG!** Nur auf einem festen, waagerechten, trockenen Untergrund verwenden.
- **WARNUNG!** Lassen Sie andere Kinder nicht unbeaufsichtigt in der Nähe der Tragetasche spielen.
- **WARNUNG!** Verwenden Sie die Tragetasche nicht, wenn Teile gebrochen oder eingerissen sind oder fehlen.
- Verwenden Sie nur Ersatzteile, die vom Hersteller hauck zugelassen sind.
- Platzieren Sie die Tragetasche nicht in der Nähe eines offenen Feuers und anderer Hitzequellen.
- Untersuchen Sie die Griffe und den Boden regelmäßig auf Beschädigungen und Abnutzungserscheinungen.
- Stellen Sie vor dem Tragen und Anheben sicher, dass sich die Griffe in der richtigen Nutzungsstellung befinden.
- In der Tragetasche sollte der Kopf des Kindes niemals niedriger als dessen Körper sein.
- Es darf keine weitere Matratze auf die von Hersteller bereitgestellte oder empfohlene Matratze gelegt werden.
- EN 1466:2014 + AC:2015

GB WARNING CARRYCOT

- **WARNING!** This product is only suitable for a child who cannot sit up unaided.
- **WARNING!** Only use on a firm, horizontal level and dry surface.
- **WARNING!** Do not let other children play unattended near the carry cot.
- **WARNING!** Do not use if any part of the carry cot is broken, torn or missing.
- Only use replacement parts supplied or approved by the manufacturer (hauck).
- Do not place the carry cot near open fire or other source of strong heat.
- Inspect the handles and bottom of the carry cot regularly for signs of damage and wear.
- Before carrying or lifting, make sure that the handle is in the correct position of use.
- The head of the child in the carry cot should never be lower than the body of the child.
- Do not add another mattress on top of the mattress provided or recommended by the manufacturers.
- EN 1466:2014 + AC:2015

NL WAARSCHUWINGEN DRAAGTASSEN

- **WAARSCHUWING!** Dit product is alleen geschikt voor een kind dat niet zonder hulp kan zitten.
- **WAARSCHUWING!** Alleen gebruiken op een stevig, stabiel, horizontaal en droog oppervlak.
- **WAARSCHUWING!** Laat geen andere kinderen zonder toezicht in de buurt van de reiswieg spelen.
- **WAARSCHUWING!** Niet gebruiken als onderdelen kapot of gescheurd zijn of ontbreken.
- Gebruik alleen onderdelen die door fabrikant toegewezen zijn.
- Plaats nooit de draagtas in de buurt van open vuur of andere warmtebronnen.

- De handgrepen en de bodem regelmatig controleren naar beschadegingen en slijtageplekken.
- Zorg ervoor dat voor het optillen en dragen van de draagtas dat de handgrepen in de juiste positie zijn.
- Tijdens het dragen van de draagtas mag het hoofd van het kind nooit lager zijn dan het lichaam van het kind.
- Er mag geen andere matras bovenop de, door de fabrikant aanbevolen matras gelegd worden.
- Waarschuwing: laat de handgrepen nooit aan de binnenkant van de draagtas hangen.
- EN 1466:2014 + AC:2015

F AVERTISSEMENTS SAC DE TRANSPORT

- AVERTISSEMENTS! Cet article convient pour un enfant qui ne sait pas s'asseoir seul.
- AVERTISSEMENTS! Ne poser que sur une surface plane, horizontale, ferme et sèche.
- AVERTISSEMENTS! Ne pas laisser d'autres enfants jouer sans surveillance à proximité du couffin.
- AVERTISSEMENTS! Ne pas utiliser si l'un des éléments du couffin est cassé, déchiré ou manquant.
- Utiliser uniquement des pièces de rechange homologuées par le fabricant hauck!
- Ne placez pas le sac de transport à proximité d'une flamme ouverte ou d'une autre source de chaleur.
- Assurez-vous régulièrement de l'absence de dommages ou d'usure sur les poignées et le fond.
- Avant de porter et de soulever, assurez-vous que les poignées soient dans la bonne position pour l'utilisation.
- Dans le sac de transport, la tête de l'enfant ne doit jamais être plus basse que son corps.
- Aucun autre matelas que celui fourni ou recommandé par le fabricant ne doit être utilisé.
- EN 1466:2014 + AC:2015

E INDICACIONES DE ADVERTENCIA PARA EL CAPAZO DE BEBÉ

- ADVERTENCIA! Este producto solamente es apropiado para niños que no pueden sentarse por sí solos.
- ADVERTENCIA! Utilizar solamente sobre un superficie firme, horizontal, nivelada y seca.
- ADVERTENCIA! No dejar a otros niños jugar desatendidos cerca del capazo.
- ADVERTENCIA! No utilizar si falta cualquier parte o está rota o está desgarrada.
- Emplee sólo las piezas de recambio que el fabricante hauck haya autorizado.
- No emplace el capazo cerca de fuego u otras fuentes de calor.
- Examine regularmente si las asas y la colchoneta presentan daño o desgaste.
- Garantice antes del transporte y la elevación que las asas estén en la posición de uso correcta.
- La cabeza del niño en el capazo nunca debe estar más baja que su cuerpo.
- Está prohibido colocar otro colchón sobre el colchón suministrado o recomendado por el fabricante.
- EN 1466:2014 + AC:2015

P **AVISOS SACO DE TRANSPORTE PARA BEBÉS**

- AVISO! Este produto destina-se a crianças que não conseguem sentar-se sozinhas.
- AVISOS! Cocolar apenas sobre superfícies planas, horizontais, firmes e secas.
- AVISO! Não deixar que outras crianças brinquem, sem vigilância, na proximidade do saco.
- AVISO! Não utilizar quando peças estão partidas, rachadas ou faltam.
- Utilize só as peças de reposição permitidas pelo fabricante Hauck.
- Não deixe o saco na proximidade de fogo desprotegido e outras fontes de calor.
- Controle de vez em quando as pegadas e o fundo do saco quanto a danos e sinais de desgaste.
- Antes de levantar e carregar o saco, controle que as pegadas se encontram na posição correcta.
- No saco, a cabeça do bebé nunca pode estar mais baixa que o corpo.
- Não coloque outro colchão sobre o colchão fornecido ou recomendado pelo fabricante.
- EN 1466:2014 + AC:2015

AVVERTENZE RELATIVE ALLA BORSA

- AVVERTENZA! Questo prodotto è adatto a un bambino che non è in grado di stare seduto autonomamente
- AVVERTENZA! Utilizzare soltanto su una superficie stabile, orizzontale, piana e asciutta.
- AVVERTENZA! Non lasciare che altri bambini giochino senza sorveglianza vicino alla sacca porta bambini.
- AVVERTENZA! Non utilizzare se una qualsiasi parte è rotta, strappata o mancante.
- Utilizzate solo pezzi di ricambio autorizzati dal produttore hauck.
- Non collocate la borsa nelle vicinanze di fiamme libere o di un'altra fonte di calore.
- Verificate regolarmente che i manici e il fondo non presentino danni e segni di usura.
- Prima di indossarla e sollevarla assicuratevi che i manici si trovino nella giusta posizione d'uso.
- Nella borsa la testa del bambino non dovrebbe mai essere posizionata più in basso del corpo.
- Non può essere aggiunto nessun altro materasso su quello messo a disposizione o consigliato dal produttore.
- EN 1466:2014 + AC:2015

ADVARSELSHENVISNINGER BÆRESTOL

- ADVARSEL! Dette produkt egner sig kun til børn, der ikke kan sidde selv.
- ADVARSEL! Må kun benyttes på et fast, vandret og tørt underlag.
- ADVARSEL! Lad ikke andre børn lege uden opsyn nær bærestolen.
- ADVARSEL! Må ikke bruges, hvis en del er ødelagt, i stykker eller mangler.
- Benyt udelukkende reservedele, der er godkendt af fabrikanten hauck.
- Placer aldrig bærestolen i nærheden af åben ild eller andre varmekilder.
- Kontrollér håndtag og bund regelmæssigt for beskadigelser og slitage.
- Kontrollér at bærestolens håndtag befinder sig i den korrekte position, inden den benyttes.
- Under transporten i bærestolen må barnets hoved aldrig ligge lavere end barnets krop.
- Der må ikke lægges en ekstra madras ovenpå den af fabrikanten anbragte eller anbefalede.
- EN 1466:2014 + AC:2015

FIN VAROITUKSIA KANTOKASSIN KÄYTTÖÖN

- VAROITUS! Tämä tuote sopii vain lapsille, jotka eivät osaa istua ilman tukea.
- VAROITUS! Käytä vain tukevalla, vaakasuoralla alustalla ja kuivalla pinnalla.
- VAROITUS! Älä anna muiden lasten leikkiä valvomatta kantokopan läheisyydessä.
- VAROITUS! Älä käytä, jos jokin osa on rikkoontunut, kulunut/repeytynyt tai puuttuu.
- Käytä vain valmistajafirman hauck hyväksymiä varaosia.
- Älä jätä kantokoppaa avotulen tai muun lämpölähteen lähetyville.
- Tarkasta kahvan ja pohjan kunto ja mahdolliset kulumisesiintymät säännöllisesti.
- Varmista kantamista ja kohottamista ennen, että kahvat ovat oikeassa käyttöasennossa.
- Kantokopassa ei lapsen pää saisi koskaan olla kehoa alemmassa asennossa.
- Valmistajan toimittamien ja suositeltujen patjojen päällä ei saa pitää muuta lisäpatjaa.
- EN 1466:2014 + AC:2015

S VARNINGSANVISNINGAR BABYLIFT

- VARNING! Denna produkt är endast lämplig för barn som inte kan sitta utan stöd.
- VARNING! Får endast användas på fasta, plana och torra underlag.
- VARNING! Låt inte andra barn leka i närheten av babyliften utan uppsikt.
- VARNING! Använd inte babyliften om delar är trasiga eller saknas.
- Använd endast av tillverkaren Hauck godkända reservdelar.
- Placera babyliften aldrig i närheten av öppen eld och andra värmekällor.
- Kontrollera bärhandtagen och botten regelbundet med avseende på skador och slitage.
- Se till att bärhandtagen är i rätt position innan babyliften skall lyftas upp och bäras.
- När barnet transporteras i babyliften bör barnets huvud aldrig vara lägre än kroppen.
- Det får inte läggas en extra madrass uppe på den madrass som tillhandahålls eller rekommenderas av tillverkaren.
- EN 1466:2014 + AC:2015

N ADVARSLER ANG. BÆREVESKEN

- ADVARSEL! Dette produktet egner seg kun til bruk av et barn som selv ennå ikke kan sette seg.
- ADVARSEL! Får kun brukes på et fast, vannrett, tørt underlag.
- ADVARSEL! La ikke andre barn leke uten oppsyn i nærheten av bærevesken.
- ADVARSEL! Bruk ikke bærevesken dersom deler er ødelagt, revet av eller mangler.
- Bruk utelukkende reservedeler som er tillatt av produsent Hauck.
- Ikke plasser bærevesken i nærheten av åpen ild eller andre varmekilder.
- Undersøk håndtakene og bunnen jevnlig for tegn på skader og slitasje.
- Før bæring og løfting må du forsikre deg om at håndtakene befinner seg i riktig posisjon for bruk.
- I bærevesken får aldri barnets hode bli liggende lavere enn barnets kropp
- Ingen flere madrasser får plasseres oppå den madrassen produsenten har stilt til rådighet eller anbefalt.
- EN 1466:2014 + AC:2015

GR ΠΡΟΕΙΔΟΠΟΙΗΤΙΚΕΣ ΥΠΟΔΕΙΞΕΙΣ ΓΙΑ ΚΑΛΑΘΙ ΜΕΤΑΦΟΡΑΣ ΜΩΡΟΥ

- ΠΡΕΙΔΟΠΟΙΗΣΗ! Αυτό το προϊόν είναι μόνο κατάλληλο για παιδιά που δεν μπορούν ακόμα να καθίσουν από μόνοι τους.
- ΠΡΕΙΔΟΠΟΙΗΣΗ! Να χρησιμοποιείται μόνο σε στερεό, οριζόντιο και στεγνό υπόβαθρο.
- ΠΡΕΙΔΟΠΟΙΗΣΗ! Μην αφήνετε άλλα παιδιά να παίζουν χωρίς επίβλεψη κοντά στο καλάθι.
- ΠΡΕΙΔΟΠΟΙΗΣΗ! Μην χρησιμοποιείτε το καλάθι, εάν είναι σπασμένα ή σχισμένα ή λείπουν οποιαδήποτε μέρη του.
- Να χρησιμοποιείτε μόνο ανταλλακτικά, τα οποία είναι εγκεκριμένα από τον κατασκευαστή hauck.
- Να μην τοποθετείτε το καλάθι κοντά σε φωτιά ή σε άλλες πηγές θερμότητας.
- Να ελέγχετε τακτικά τις λαβές και τον πάτο ως προς βλάβες και φαινόμενα φθοράς.
- Να διασφαλίσετε πριν από την μεταφορά και το σήκωμα, ώστε να βρίσκονται οι λαβές στη σωστή θέση χρήσης.
- Στο καλάθι δεν επιτρέπεται να είναι το κεφάλι του παιδιού ποτέ σε χαμηλότερη θέση από το σώμα του.
- Δεν επιτρέπεται η τοποθέτηση πρόσθετου στρώματος πάνω στο στρώμα που διατίθεται ή συνιστάται από τον κατασκευαστή.
- EN 1466:2014 + AC:2015

RUS ПРЕДУПРЕДИТЕЛЬНЫЕ УКАЗАНИЯ СУМКА-ПЕРЕНОСКА ДЛЯ РЕБЕНКА

- ПРЕДУПРЕЖДЕНИЕ! Этот продукт предназначен только для ребенка, который еще не может самостоятельно садиться.
- ПРЕДУПРЕЖДЕНИЕ! Использовать только на твердой, горизонтальной и сухой поверхности.
- ПРЕДУПРЕЖДЕНИЕ! Не допускайте, чтобы другие дети играли без присмотра вблизи сумки-переноски.
- ПРЕДУПРЕЖДЕНИЕ! Не пользуйтесь сумкой-переноской, если какие-либо части в ней сломаются, порвутся или потеряются.
- Используйте только запасные части, имеющие допуск производителя Hauck.
- Не ставьте сумку-переноску вблизи открытого огня или других источников тепла.
- Регулярно проверяйте ручки и дно на наличие повреждений и износа.
- Перед тем, как осуществлять переноску или приподнимать сумку, убедитесь в том, чтобы ручки находились в правильном для использования положении.
- При нахождении в сумке-переноске голова ребенка никогда не должна быть ниже, чем его тело.
- На уложенный в сумке-переноске или рекомендуемый производителем матрас не разрешается класть другой матрас.
- EN 1466:2014 + AC:2015

RO INDICAȚII DE AVERTIZARE PENTRU LANDOU (SACOSA PORTANTA)

- AVERTIZARE! Acest produs este destinat numai unui copil, care încă nu poate să se așeze singur.
- AVERTIZARE! A se utiliza numai pe o suprafață solidă, orizontală și uscată.
- AVERTIZARE! Nu lăsați alți copii să se joace nesupravegheați în apropierea landoului.
- AVERTIZARE! Nu utilizați geanta dacă părți ale acesteia sunt rupte, sparte sau lipsesc.
- Utilizați numai piese de schimb omologate de către producătorul hauck.

- Nu așezați landoul în apropierea focului deschis sau al altor surse de căldură.
- Verificați în mod regulat mânerele și baza pentru deteriorări și uzură.
- Înaintea purtării și a ridicării asigurați-vă că mânerele se află în poziția de utilizare corectă.
- Capul copilului nu va sta niciodată în landou mai jos decât corpul acestuia.
- Este interzisă așezarea unei saltele în plus peste cea pusă la dispoziție sau recomandată de către producător.
- EN 1466:2014 + AC:2015

BG ПРЕДУПРЕДИТЕЛНИ указания Кош за новородено

- ПРЕДУПРЕЖДЕНИЕ! Този продукт е предназначен само за дете, което все още не може да седне само.
- ПРЕДУПРЕЖДЕНИЕ! Използвайте върху стабилна, равна, суха основа.
- ПРЕДУПРЕЖДЕНИЕ! Не оставяйте други деца да играят без надзор в близост до коша за новороденото.
- ПРЕДУПРЕЖДЕНИЕ! Не използвайте коша за новороденото, ако части от него са счупени, скъсани или липсват.
- Използвайте само резервни части, които са допуснати от производителя hauck.
- Не поставяйте коша за новороденото в близост до открит огън или друг източник на топлина.
- Проверявайте редовно дръжките и пода за повреди и признаци на изхабяване.
- Уверете се преди носене и повдигане, че дръжките се намират в правилното положение за използване.
- В коша за новороденото главата на детето не трябва да се намира по-ниско от неговото тяло.
- Не е разрешено да се поставя допълнителен матрак върху предоставения или препоръчания от производителя матрак.
- EN 1466:2014 + AC:2015

BIH UPOZORENJA ZA TORBU ZA NOŠENJE

- UPOZORENJE! Ovaj proizvod je prikladan samo za dijete koje se još uvijek ne može samo podignuti u sjedeći položaj.
- UPOZORENJE! Koristite samo na čvrstoj, vodoravnoj i suhoj podlozi.
- UPOZORENJE! Ne dozvolite da se druga djeca bez nadzora igraju u blizini torbe za nošenje.
- UPOZORENJE! Ne koristite torbu za nošenje ako su njeni dijelovi slomljeni ili pokidani ili ako nedostaju.
- Koristite samo rezervne dijelove koje je odobrio proizvođač - kompanija hauck.
- Ne stavljajte torbu za nošenje u blizinu otvorene vatre ili izvora toplote.
- Redovno pregledajte da li na ručkama i dnu ima oštećenja i tragova habanja.
- Prije nošenja i podizanja uvjerite se da se ručke nalaze u pravilnom položaju za korištenje.
- U torbi za nošenje glava djeteta nikad ne smije biti postavljena na nižem nivou od tijela.
- Na madrac koji je proizvođač već ugradio ili preporučio ne smije se stavljati nikakav drugi madrac.
- EN 1466:2014 + AC:2015

GEO გაფრთხილება! ბავშვის ჩასაწვენი სატარებელ ჩანთა

- გაფრთხილება! ეს პროდუქტი განკუთვნილია ბავშვისთვის, რომელსაც ჯერ კიდევ დამოუკიდებლად წამოჯდომა არ შეუძლია.
- გაფრთხილება! გამოიყენეთ მხოლოდ მყარ, ჰორიზონტალურ და მშრალ ზედაპირზე.
- გაფრთხილება! არ დატოვოთ სხვა ბავშვები უყურადღებოდ ბავშვის სატარებელ ჩანთასთან ანლოს თამაშის დროს.
- გაფრთხილება! არ გამოიყენოთ ბავშვის სატარებელი ჩანთა, თუ მას ნაწილები აკლია, გატენილი ან გახეული აქვს.
- გამოიყენეთ მხოლოდ მწარმოებელი ფირმის „ჰაუკის“ მიერ დამზებული შემცველი ნაწილები.
- არ მოათავსოთ ბავშვის სატარებელი ჩანთა, ცეცხლთან და სხვა სიციხის წყაროსთან მიმდებარედ.
- რეგულარულად გადაამოწმეთ სახელოურები და ძირი დაზიანებაზე და გაცვეთაზე.
- სანამ პროდუქტს გამოიყენებთ და აწევთ, გადაამოწმეთ არის თუ არა სახელოურები სწორ პოზიციაში მოყვანილი.
- სატარებელ ჩანთაში ბავშვი უნდა იწვეს ჰორიზონტალურად და თავით არ უნდა იყოს დაბლა დაქანებული.
- მწარმოებლის მიერ თანდართულ ან რეკომენდირებულ მატრასზე არ შეიძლება დამატებითი მატრასის დადება.
- EN 1466:2014 + AC:2015

ПРЕДУПРЕДУВАЧКИ НАПОМЕНИ ЗА НОСИЛКА ЗА ДЕЦА

- ПРЕДУПРЕДУВАЊЕ! Производот е наменет само за деца кои сè уште не може сами да седат.
- ПРЕДУПРЕДУВАЊЕ! Да се користи само на цврста, хоризонтална и сува подлога.
- ПРЕДУПРЕДУВАЊЕ! Немојте да оставите други деца без надзор да си играат во близина на носилката за деца.
- ПРЕДУПРЕДУВАЊЕ! Немојте да ја користите носилката ако некои нејзини делови се скршени, искинати или ако недостигаат.
- Користете ги само оние резервни делови кои се одобрени од страна на производителот hauck.
- Немојте да ја ставате носилката во близина на отворен оган или на други извори на топлина.
- Редовно проверувајте дали рачките и подот се оштетени или изабени.
- Пред да ја употребувате и дигнете носилката, осигурајте се дали рачките се наоѓаат во вистинската позиција за користење.
- Главата на детето во носилката никогаш не смее да биде пониско од неговото тело.
- Не смее да се стави друг душек освен оној кој што е обезбеден или препорачан од страна на производителот.
- EN 1466:2014 + AC:2015

PAMUK PORTBEBE İÇİN UYARILAR

- UYARI! Bu ürün, henüz kendiliğinden oturamayan çocuklar için uygundur.
- UYARI! Sadece sağlam, düz ve kuru bir zemin üzerinde kullanın.
- UYARI! Başka çocukların portbebeinin yakınlarında gözetimsiz oynamalarına müsaade etmeyin.
- UYARI! Parçaların kırılmış veya yırtılmış olması ya da eksik olması halinde portbebeyi kullanmayın.

- Sadece üretici hauck tarafından onaylı olan yedek parçaları kullanın.
- Pamuk portbebeyi açık ateş veya başka ısı kaynaklarının yakınlarına bırakmayın.
- Kulpları ve tabanı düzenli aralıklarla hasar veya aşınma belirtileri açısından kontrol edin.
- Kaldırmadan ve taşımadan önce kulpların doğru kullanım pozisyonunda olmalarını sağlayın.
- Pamuk portbebe içinde çocuğun kafası kesinlikle vücudundan daha düşük seviyede olmamalıdır.
- Üretici tarafından öngörülen ya da önerilen yatak/şilte üzerine başka bir yatak / şilte konulmamalıdır.
- EN 1466:2014 + AC:2015

SK UPOZORNENIE PRE PRENOSNÚ TAŠKU / FUSAK

- VAROVANIE: Tento výrobok je určený len pre dieťa, ktoré sa ešte nevie samo posadiť.
- VAROVANIE: Používajte len na pevnom, vodorovnom a suchom povrchu.
- VAROVANIE: Nenechávajte ďalšie deti hrať sa bez dozoru v blízkosti prenosné tašky / fusaku.
- VAROVANIE: Nosiaci tašku / fusak nepoužívajte, ak je nejaká jej časť prelomená, roztrhnutá alebo chýba.
- Používajte len náhradné diely schválené výrobcem firmou hauck.
- Prenosnú tašku / fusak nikdy neumiestňujte v blízkosti otvoreného ohňa alebo iného tepelného zdroja.
- Pravidelne kontrolujte popruhy a dno prenosnej tašky / fusaku, či nejaví známky poškodenia a opotrebovania.
- Pred každou manipuláciou s prenosnou taškou / fusakom (zdvíhanie, prenášanie) sa uistite, že sú popruhy v správnej polohe.
- Hlava dieťaťa nesmie byť v prenosnej taške / fusaku nikdy nižšie ako telo dieťaťa.
- Na matraci dodávanú či odporúčanú výrobcem nesmie byť položená žiadna ďalšia matrace.
- EN 1466:2014 + AC:2015

UA ПОПЕРЕДЖУВАЛЬНІ ВКАЗІВКИ СУМКА-ПЕРЕНОСКА ДЛЯ ДИТИНИ

- ПОПЕРЕДЖЕННЯ! Цей продукт призначений тільки для дитини, яка ще не може самостійно сидіти.
- ПОПЕРЕДЖЕННЯ! Використовувати тільки на твердій, горизонтальній та сухій поверхні.
- ПОПЕРЕДЖЕННЯ! Не допускайте, щоб інші діти грали без нагляду поблизу сумки-переноски.
- ПОПЕРЕДЖЕННЯ! Не користуйтеся сумкою-переноскою, якщо будь-які частини в ній зламуються, порвуться або загубляться.
- Використовуйте тільки запасні частини, які мають допуск виробника Hauck.
- Не ставте сумку-переноску поблизу відкритого вогню або інших джерел тепла.
- Регулярно перевіряйте ручки і дно на наявність пошкоджень і зносу.
- Перед тим, як здійснювати переноску або піднімати сумку, переконайтеся в тому, щоб ручки знаходилися в правильному для використання положенні.
- При знаходженні в сумці-переносці голова дитини ніколи не повинна бути нижче, ніж його тіло.
- На покладений в сумці-переносці або рекомендований виробником матрац забороняється класти інший матрац.
- EN 1466:2014 + AC:2015

CZ UPOZORNĚNÍ PRO NOSÍCÍ TAŠKU/FUSAK

- **VAROVÁNÍ!** Tento výrobek je určen jen pro dítě, které se ještě neumí samo posadit.
- **VAROVÁNÍ!** Používejte pouze na pevném, vodorovném a suchém povrchu.
- **VAROVÁNÍ!** Nenechávejte další děti hrát si bez dozoru v blízkosti nosící tašky/fusaku.
- **VAROVÁNÍ!** Nosící tašku / fusak nepoužívejte, je-li nějaká její část zlomená, roztržená nebo chybí.
- Používejte pouze náhradní díly schválené výrobcem firmou hauck.
- Nosící tašku / fusak nikdy neumístujte v blízkosti otevřeného ohně nebo jiného tepelného zdroje.
- Pravidelně kontrolujte popruhy a dno nosící tašky / fusaku, zda nejeví známky poškození a opotřebení.
- Před každou manipulací s nosící taškou / fusakem (zvedání, přenášení) se ujistěte, že jsou popruhy ve správné poloze.
- Hlava dítěte nesmí být v nosící tašce / fusaku nikdy níže než tělo dítěte.
- Na matraci dodávanou či doporučenou výrobcem nesmí být položena žádná další matrace.
- EN 1466:2014 + AC:2015

H FIGYELMEZTETÉSEK TEXTIL MÓZESKOSÁR

- **FIGYELEM!** Ez a termék csak olyan gyermek számára alkalmas, aki segítség nélkül még nem tud felülni.
- **FIGYELEM!** Csak szilárd, vízszintes és száraz felületen használja!
- **FIGYELEM!** Más gyermekeket ne engedjen játszani felülete nélkül a textil mőzeskosár közelében
- **FIGYELEM!** Ne használja a textil mőzeskosarat, ha törött, elszakadt vagy hiányzó alkatrészei vannak.
- Csak a gyártó, Hauck, által engedélyezett alkatrészt használjon.
- A textil mőzeskosarat ne helyezze nyílt tűz vagy más hőforrás közelébe.
- Rendszeresen ellenőrizze a textil mőzeskosár fogóját és alját, hogy nincs-e rajta jele károsodásnak és kopásnak.
- A textil mőzeskosár szállítása és felemelése előtt bizonyosodjon meg arról, hogy a fogója a megfelelő használati helyzetben van.
- A textil mőzeskosárban a gyermek feje soha ne legyen alacsonyabb szinten, mint a teste.
- A gyártó által rendelkezésre bocsátott vagy ajánlott matracra nem szabad más további matracot elhelyezni.
- EN 1466:2014 + AC:2015

PL OSTRZEŻENIA - GONDOLA

- **OSTRZEZENIE!** Ten produkt przeznaczony jest wyłącznie dla dzieci, które nie potrafią samodzielnie usiąść.
- **OSTRZEZENIE!** Stawiać wyłącznie na stabilnej, poziomej i suchej powierzchni.
- **OSTRZEZENIE!** Nie dopuszczać do zabawy dzieci w pobliżu gondoli bez opieki.
- **OSTRZEZENIE!** Nie używać gondoli, jeśli jakkolwiek jej część jest uszkodzona, zużyta lub jeżeli brakuje jakiejś części.
- Należy używać wyłącznie części zamiennych dopuszczonych do zastosowania przez producenta, firmę hauck.
- Nie umieszczać gondoli w pobliżu otwartego ognia i innych źródeł ciepła.
- Regularnie sprawdzać uchwyty i spód pod kątem uszkodzeń i oznak zużycia.
- Przed podnoszeniem i niesieniem zadbać o to, aby uchwyty znajdowały się w prawidłowej pozycji.
- Główka dziecka znajdującego się w gondoli nigdy nie może być niżej niż jego ciało.

- Nie wolno kłaść dodatkowego materaca na materac dostarczony lub zalecany przez producenta.
- EN 1466:2014 + AC:2015

EST KANDMISKOTI OHUINFO

- HOIATUS! See toode sobib ainult lastele, kes ei suuda ise veel istuli tõusta.
- HOIATUS! Kasutada üksnes kindlal, horisontaalsel ja kuival pinnal.
- HOIATUS! Ärge laske teistel lastel kandmiskoti lähedal järelevalveta mängida.
- HOIATUS! Ärge kasutage kandmiskotti, kui selle osad on murdunud, rebenenud või puudu.
- Kasutage üksnes neid varuosi, mida tootja hauck lubab kasutada.
- Ärge asetage kandmiskotti lahtise tule ega mõne muu kuumusallika lähedale.
- Vaadake korrapäraselt üle rihmad ja põhi, et neil ei oleks kahjustusi ega kulumismärke.
- Veenduge enne koti kandmist ja ülestõstmist, et rihmad oleksid õiges kasutamisesendis.
- Kandmiskotis ei tohiks lapse pea olla mitte kunagi madalamal kui tema keha.
- Tootja poolt olemasoleva või soovitatud madratsi peale ei tohi enam asetada mitte mingit muud madratsit.
- EN 1466:2014 + AC:2015

LV BRĪDINĀJUMA NORĀDES, KAS ATTIECAS UZ BĒRNA PĀRNĒSĀŠANAS SOMU

- BRĪDINĀJUMS! Konkrētais ražojums ir piemērots tikai bērniem, kas nevar patstāvīgi apsēsties.
- BRĪDINĀJUMS! Lietojiet to tikai uz cietas, horizontālas un sausas virsmas!
- BRĪDINĀJUMS! Neļaujiet citiem bērniem bez pieaugušo uzraudzības spēlēties pārnēsāšanas somas tuvumā.
- BRĪDINĀJUMS! Ja kādas sastāvdaļas trūkst vai tās ir salauztas vai saplēstas, pārnēsāšanas somu nelietojiet.
- Izmantojiet tikai tās rezerves daļas, kurām ir ražotāja „hauck“ atļauja.
- Nenovietojiet pārnēsāšanas somu atklātas uguns vai citu karstuma avotu tuvumā.
- Regulāri pārbaudiet rokturus un somas apakšu attiecībā uz bojājumiem un nolietojuma pazīmēm.
- Pirms somas nešanas un pacelšanas pārliecinieties, ka rokturi atrodas pareizā lietošanas pozīcijā.
- Bērna galva pārnēsāšanas somā nekad nedrīkst atrasties zemāk par viņa ķermeņa.
- Uz ražotāja nodrošinātā vai ieteiktā matrača nedrīkst novietot nekādu citu papildu matraci.
- EN 1466:2014 + AC:2015

LT NEŠIOJAMOJO LOPŠIO ĮSPĖJAMOSIOS NUORODOS

- ĮSPĖJIMAS! Šis gaminys tinka tik vaikui, kuris negali savarankiškai atsisėsti.
- ĮSPĖJIMAS! Naudoti tik ant tvirto, horizontalaus ir sauso paviršiaus.
- ĮSPĖJIMAS! Neleisti kitiems vaikams be priežiūros žaisti šalia nešiojamojo lopšio.
- ĮSPĖJIMAS! Nenaudoti, jei kuri nors dalis yra sulūžusi, perplėšta arba jos trūksta.
- Naudokite tik gamintojo HAUCK leistas atsargines dalis.
- Nestatykite nešiojamojo lopšio netoli atviros ugnies ir kitų karščio šaltinių.
- Reguliariai apžiūrėkite, ar rankenos ir dugnas neapgadinti ir nėra susidėvėjimo požymių.
- Prieš nešdami ir pakeldami įsitikinkite, kad rankenos būtų teisingoje naudojimo padėtyje.
- Gulinčio nešiojamajame lopšyje kūdikio galva niekada neturi būti žemiau už jo kūną.
- Ant gamintojo pridėto arba rekomenduojamo čiužinio negalima dėti jokio papildomo čiužinio.
- EN 1466:2014 + AC:2015

SLO OPOZORILNI NAPOTKI - KOŠARA ZA PRENAŠANJE

- OPOZORILO! Ta izdelek je primeren za otroka, ki še ne more samostojno sedeti.
- OPOZORILO! Uporabljajte samo na trdni, vodoravni in suhi podlagi.
- OPOZORILO! Ne puščajte drugih otrok v bližino košare za prenašanje brez nadzora.
- OPOZORILO! Ne uporabljajte košare za prenašanje, če so deli zlomljeni ali natrgani ali če manjkajo.
- Uporabljajte samo nadomestne dele, ki jih je odobril proizvajalec hauck.
- Ne nameščajte košare za prenašanje v bližino odprtega ognja ali drugih virov vročine.
- Redno preverjajte ročaje in dno glede morebitnih poškodb ali znakov obrabe.
- Pred prenašanjem in dvigovanjem preverite, da so ročaji nameščeni v pravilnem položaju za uporabo.
- V košari za prenašanje ne sme biti otrokova glava nikoli v nižjem položaju, kot je njegovo telo.
- Na obstoječo ali priporočeno vzmetnico s strani proizvajalca se ne sme namestiti dodatne vzmetnice.
- EN 1466:2014 + AC:2015

HR UPOZORENJA ZA TORBU ZA NOŠENJE

- UPOZORENJE! Ovaj je proizvod namijenjen samo za dijete koje još ne može samo sjesti.
- UPOZORENJE! Koristite samo na čvrstoj, vodoravnoj i suhoj podlozi.
- UPOZORENJE! Nemojte ostaviti drugu djecu da se bez nadzora igraju u blizini ove torbe za nošenje.
- UPOZORENJE! Nemojte koristiti ovu torbu za nošenje ako su neki dijelovi slomljeni ili potrgani ili nedostaju.
- Koristite samo rezervne dijelove koje je odobrio proizvođač hauck.
- Torbu za nošenje nemojte ostavljati u blizini otvorene vatre ili drugih izvora topline.
- Redovito provjeravajte ručke i dno s obzirom na oštećenja i znakove istrošenosti.
- Provjerite prije nošenja i podizanja nalaze li se ručke u ispravnom položaju za korištenje.
- Glava djeteta u torbi za nošenje ne bi smjela nikada biti niže od njegova tijela.
- Nije dozvoljeno stavljati nikakav dodatni madrac na onaj koji je proizvođač postavio ili preporučio.
- EN 1466:2014 + AC:2015

SRB UPOZORENJA ZA NOSILJKU

- UPOZORENJE! Ovaj proizvod je namenjen samo za dete, koje još uvek ne može samostalno da se podigne u sedeći položaj.
- UPOZORENJE! Koristiti samo na čvrstoj, vodoravnoj i suvoj podlozi.
- UPOZORENJE! Ne dozvolite drugoj deci da se bez nadzora igraju u blizini nosiljke.
- UPOZORENJE! Ne koristite nosiljku ako su neki delovi polomljeni ili pokidani ili nedostaju.
- Koristite samo rezervne delove koji su odobreni od strane proizvođača „hauck“.
- Ne ostavljate nosiljku u blizini otvorenog plamena ili drugih izvora toplote.
- Redovno proveravajte dno na oštećenja i znake habanja.
- Pre nošenja ili podizanja proverite da li se ručke nalaze u pravilnom položaju za korišćenje.
- U nosiljki, glava deteta ne sme nikada da se nalazi niže od tela.
- Nije dozvoljeno stavljati dodatani dušek na onaj dušek koji je proizvođač postavio ili preporučio.
- EN 1466:2014 + AC:2015

- تحذير: هذا منتج قد يكون مناسباً فقط للأطفال غير قادرين على الوقوف بدون مساعدة.
 - تحذير: يستعمل على سطح صلب، افقى و جاف.
 - تحذير: لا تسمح لعب الأطفال الصغار حول السرير الاطفال المحمول.
 - تحذير: لا تستعمل القطع المكسور، ممزق او ان كان هناك قطع مفقوده.
 - يجب استعمال القطع الموثقه من قبل المصنّع (هاوك) كقطع غيار.
 - * لا تجعل السرير المحمول قريب من نار او اى مصدر قوى للحرارة.
 - * افحص المقبض و الزر السرير الاطفال متعاقباً لعدم وجود علائم كسر او احتكاك
 - * قبل استعمال او رفع السرير الاطفال ، راقب ان يكون المقبض فى موضع صحيح
 - * لن يجب ان يكون رأس الطفل فى السرير ادنى مستوى من الجسم
 - * لا تضيف سرير على السرير المتوفر او موسى به من قبل المصنّع
- EN 1466:2014 + AC:2015 *

- هشدار! این محصول فقط مناسب کودکانی غیر مصلح میباشد.
 - هشدار! فقط در جاهای محکم، افقی و سطح خشک استفاده شود.
 - هشدار! اجازه ندهید کودک بی مراقبت نزدیک حمل تخت شود.
 - هشدار! اگر حمل تخت، شکسته، پاره و یا قسمتی گم شود نباید استفاده شود.
 - هشدار! تنها برای جایگزینی هر قطعه ای باید از محصولات تائید شده هاوک باشد.
 - هشدار! حمل تخت را نزدیک آتش یا جای بسیار گرم نگهداری نکنید.
 - حمل تخت نیازمند به رسیدگی به طور منظم برای نشانه ای از آسیب و سایش دارد.
 - قبل از استفاده مطمئن شوید دستگیره در موقعیت درست قرار داشته باشد.
 - سر کودک در حمل تخت هرگز نباید زیر بدن کودک باشد.
 - یک تشک دیگر بر تشک ارائه شده استفاده نکنید و فقط از تشک توصیه شده توسطه تولید کننده استفاده کنید.
- EN 1466:2014 + AC:2015

CN 警告及注意事項

- 警告! 适合于儿童无法独立坐起的。
 - 警告! 只能使用在稳固、水平和干燥的表面上。
 - 警告! 当使用时，不要让其其他儿童靠近无人看管的携带床。
 - 警告! 如携带床有断裂、破损或缺失，请不要使用。
 - 请只使用随附替换或制造商(侯克)认可的零件更换。
 - 不要把携带床靠近火源或发热物件。
 - 请定期检查携带床的手柄和底部，并留意损坏的迹象和磨损情况。
 - 请使用前或使用后，确保手柄是否在正确的位置。
 - 当使用携带床时，请留意使用方向。孩子的头绝不可以低于身体的。
 - 不要在原有或制造商建议的床垫上添加额外的床垫。
- EN 1466:2014 + AC:2015

TW 警告及注意事項

- 警告! 適合於兒童無法獨立坐起的。
 - 警告! 只能使用在穩固、水平和乾燥的表面上。
 - 警告! 當使用時，不要讓其他兒童靠近無人看管的攜帶床。
 - 警告! 如攜帶床有斷裂、破損或缺失，請不要使用。
 - 請只使用隨附替換或製造商(侯克)認可的零件更換。
 - 不要把攜帶床靠近火源或發熱物件。
 - 請定期檢查攜帶床的手柄和底部，並留意損壞的跡象和磨損情況。
 - 請使用前或使用後，確保手柄是否在正確的位置。
 - 當使用攜帶床時，請留意使用方向。孩子的頭絕不可以低於身體的。
 - 不要在原有或製造商建議的床墊上添加額外的床墊。
- EN 1466:2014 + AC:2015



hauck GmbH + Co. KG
Frohnlicher Str. 8
96242 Sonnefeld
Germany

phone: +49(0)9562/986-0
fax: +49(0)9562/6272
mail: info@hauck.de
web: www.hauck.de

hauck UK Ltd
Ash Road South
Wrexham Industrial Estate
Wrexham, LL13 9UG, UK

phone: +44(0) 1978 664362
fax: +44(0) 1978 661056
mail: info@hauckuk.com