

RAIDER POWER TOOLS

- циркуляр настолен с лазер
- mitre saw with laser
- ferrastrau circular fix
- циркулар за дрво столен с лазер
- testera kružna za uglove
- krožna žaga
- δισκοπρίονο

RD-MS06

USER'S MANUAL



RAIDER[®]
Power Tools

Contents

2	BG	схема
4	BG	оригинална инструкция за употреба
13	EN	original instructions' manual
21	RO	instrucțiuni originale
29	MK	инструкции
38	SR	originalno uputstvo za upotrebu
46	SL	preklad pôvodného návodu na použitie
53	EL	Πρωτότυπο οδηγιών χρήσης



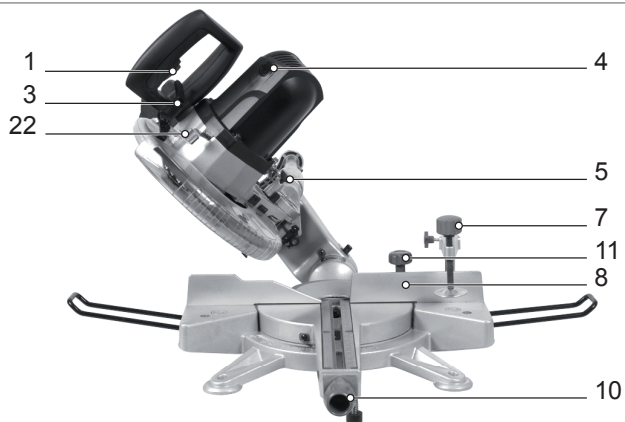


Fig. 1

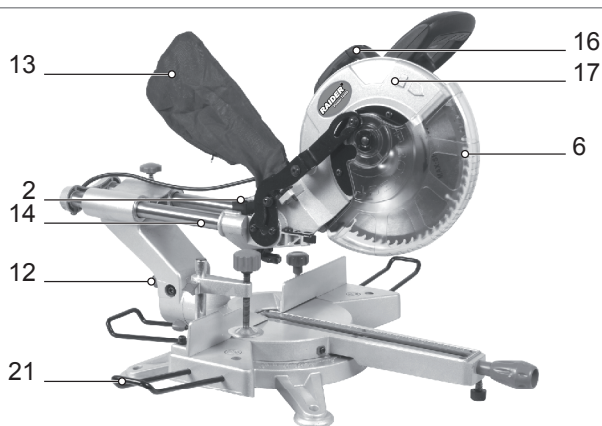


Fig. 2

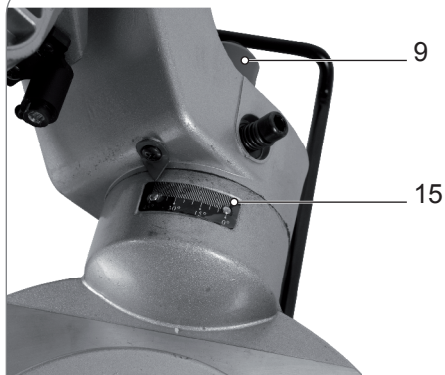


Fig. 3

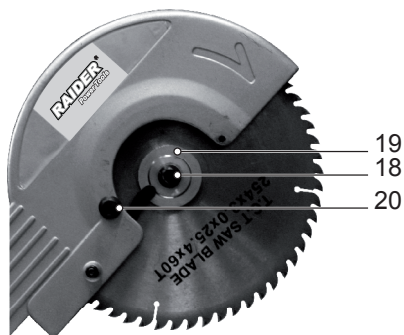


Fig. 4

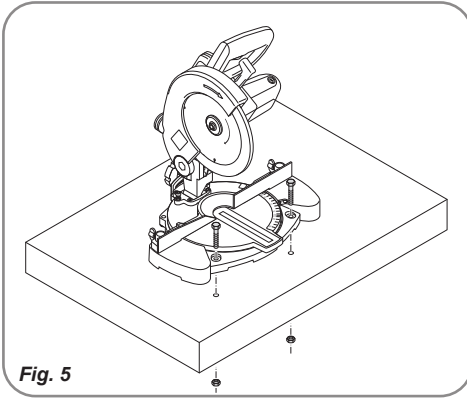


Fig. 5

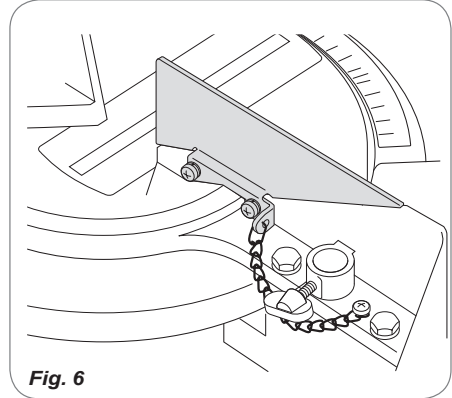


Fig. 6

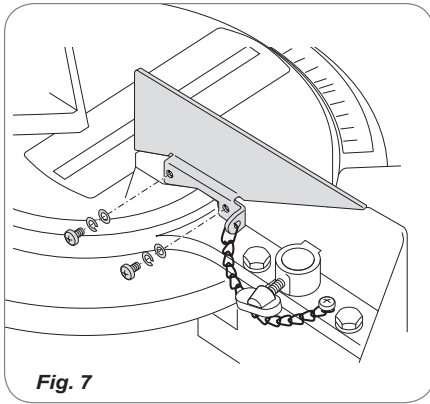


Fig. 7

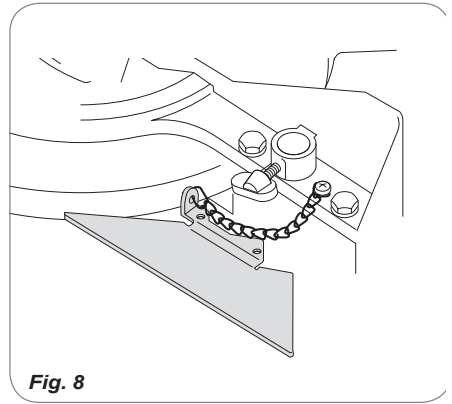


Fig. 8



Прочетете ръководството преди
употреба!
Refer to instruction manual booklet!



Носете предпазни ръкавици!
Wear safety gloves!



Носете защитни очила!
Wear safety glasses!



Носете защитна маска!
Wear safety mask!



Носете защитни антифони!
Always wear hearing protection!

Оригинална инструкция за употреба

Уважаеми потребители,

Поздравления за покупката на машина от най-бързо развиващата се марка за електрически, бензинови и пневматични машини - RAIDER. При правилно инсталиране и експлоатация, RAIDER са сигурни и надеждни машини и работата с тях ще Ви достави истинско удоволствие. За Вашето удобство е изградена и отлична сервизна мрежа с 45 сервиза в цялата страна.

Преди да използвате тази машина, моля, внимателно се запознайте с настоящата “Инструкция за употреба”.

В интерес на Вашата безопасност и с цел осигуряване на правилната ѝ употреба, прочетете настоящите инструкции внимателно, включително препоръките и предупрежденията в тях. За избягване на ненужни грешки и инциденти, важно е тези инструкции да останат на разположение за бъдещи справки на всички, които ще ползват машината. Ако я продадете на нов собственик то “Инструкцията за употреба” трябва да се предаде заедно с нея, за да може новия ползвател да се запознае със съответните мерки за безопасност и инструкциите за работа.

“Евромастер Импорт Експорт” ООД е упълномощен представител на производителя и собственик на търговската марка RAIDER. Адресът на управление на фирмата е гр. София 1231, бул. “Ломско шосе” 246, тел. 02 934 33 33, 934 10 10, www.raider.bg; www.euromasterbg.com; e-mail: info@euromasterbg.com.

От 2006 година във фирмата е въведена системата за управление на качеството ISO 9001:2008 с обхват на сертификацията: Търговия, внос, износ и сервиз на професионални и хоби електрически, пневматични и механични инструменти и обща железария. Сертификатът е издаден от Moody International Certification Ltd, England.

Технически данни

параметър	мерна единица	стойност
Модел	-	RD-MS06
Захранващо напрежение	V	230
Номинална честота	Hz	50
Номинална консумирана мощност	W	2100
Обороти на празен ход	min ⁻¹	5000
Диаметър на диска	mm	255
Размер на плота	mm	500x150
Дълбочина на рязане	mm	72-300
L _{PA} (ниво на звуково налягане)	dB(A)	91.9+3
L _{WA} (ниво на звукова мощност)	dB(A)	104.9+3
Ниво на вибрация	m/s ²	<2.5
Клас на защита на електроизолацията	-	II

1. Общи указания за безопасна работа.

Прочетете внимателно всички указания. Неспазването на приведените по-долу указания може да доведе до токов удар, пожар и/или тежки травми. Съхранявайте тези указания на сигурно място.

1.1. Безопасност на работното място.

1.1.1. Поддържайте работното си място чисто и добре осветено. Безпорядъкът и недостатъчното осветление могат да спомогнат за възникването на трудова злополука.

1.1.2. Не работете с машината в среда с повишена опасност от възникване на експлозия, в близост до лесно запалими течности, газове или прахообразни материали. По време на работа в машините се отделят искри, които могат да възпламенят прахообразни материали или пари.

1.1.3. Дръжте деца и странични лица на безопасно разстояние, докато работите с машината. Ако вниманието Ви бъде отклонено, може да загубите контрола над машината.

1.2. Безопасност при работа с електрически ток.

1.2.1. Щепселът на машината трябва да е подходящ за ползвания контакт. В никакъв случай не се допуска изменение на конструкцията на щепсела. Когато работите със занулени електроуреди, не използвайте адаптери за щепсела. Ползването на оригинални щепсели и контакти намалява риска от възникване на токов удар.

1.2.2. Избягвайте допира на тялото Ви до заземени тела, напр. тръби, отоплителни уреди, печки и хладилници. Когато тялото Ви е заземено, рискът от възникване на токов удар е по-голям.

1.2.3. Предпазвайте машината си от дъжд и влага. Проникването на вода в машината повишава опасността от токов удар.

1.2.4. Не използвайте захранващия кабел за цели, за които той не е предвиден, напр. за да носите машината за кабела или да извадите щепсела от контакта. Предпазвайте кабела от нагриване, омасляване, допир до остри ръбове или до подвижни звена на други машини.

Повредени или усукани кабели увеличават риска от възникване на токов удар.

1.2.5. Когато работите на открито, включвайте машината само в инсталации оборудвани с електрически прекъсвач Fi (прекъсвач за защитно изключване с дефектнотокова защита), а токът на утечка, при който се задейства ДТЗ трябва да е не повече от 30 mA, съгласно "Наредба 3 за устройство на електрическите уреди и електропроводните линии". Използвайте само удължители, подходящи за работа на открито. Използването на удължител, предназначен за работа на открито, намалява риска от възникване на токов удар.

1.2.6. Ако се налага използването на машината във влажна среда, използвайте предпазен прекъсвач за утечни токове. Използването на предпазен прекъсвач за утечни токове намалява опасността от възникване на токов удар.

1.3. Безопасен начин на работа.

1.3.1. Бъдете концентрирани, следете внимателно действията си и постъпвайте предпазливо и разумно. Не използвайте машината, когато сте уморени или под влиянието на наркотични вещества, алкохол или упойващи лекарства. Един миг разсеяност при работа с машина може да има за последствие изключително тежки наранявания.

1.3.2. Работете с предпазващо работно облекло и винаги с предпазни очила. Носенето на подходящи за ползваната машина и извършваната дейност лични предпазни средства, като дихателна маска, здрави плътни затворени обувки със стабилен грайфер, защитна каска или шумозаглушители (антифони), намалява риска от възникване на трудова злополука.

1.3.3. Избягвайте опасността от включване на машината по невнимание. Преди да включите щепсела се уверете, че пусковият прекъсвач е в положение «изключено». Ако, когато носите машината, дръжте пръста си върху пусковия прекъсвач, съществува опасност от възникване на трудова злополука.

1.3.4. Преди да включите машината, се уверете, че сте отстранили от нея всички помощни инструменти и гаечни ключове. Помощен инструмент, забравен на въртящо

се звено, може да причини травми.

1.3.5. Избягвайте неестествените положения на тялото. Работете в стабилно положение на тялото и във всеки момент поддържайте равновесие. Така ще можете да контролирате машината по-добре и по-безопасно, ако възникне неочаквана ситуация.

1.3.6. Работете с подходящо облекло. Не работете с широки дрехи или украшения. Дръжте косата си, дрехите и ръкавици на безопасно разстояние от въртящи се звена на машините. Широките дрехи, украшенията, дългите коси могат да бъдат захванати и увлечени от въртящи се звена.

1.3.7. Ако е възможно използването на външна аспирационна система, се уверете, че тя е включена и функционира изправно. Използването на аспирационна система намалява рисковете, дължащи се на отделящата се при работа прах.

1.4. Грижливо отношение към машините.

1.4.1. Не претоварвайте машината. Използвайте машините само съобразно тяхното предназначение. Ще работите по-добре и по-безопасно, когато използвате подходящата машина в зададения от производителя диапазон на натоварване.

1.4.2. Не използвайте машина, чиито пусков прекъсвач е повреден. Машина, която не може да бъде изключвана и включвана по предвидения от производителя начин, е опасна и трябва да бъде ремонтирана.

1.4.3. Преди да променят настройките на машината, да заменят работни инструменти и допълнителни приспособления, както и когато продължително време няма да използват машината, изключвайте щепсела от захранващата мрежа. Тази мярка премахва опасността от задействане на машината по невнимание.

1.4.4. Съхранявайте машините на места, където не могат да бъдат достигнати от деца. Не допускайте те да бъдат използвани от лица, които не са запознати с начина на работа с тях и не са прочели тези инструкции. Когато са в ръцете на неопитни потребители, машините могат да бъдат изключително опасни.

1.4.5. Поддържайте машините си

грижливо. Проверявайте дали подвижните звена функционират безукорно, дали не заклинват, дали има счупени или повредени детайли, които нарушават или изменят функциите на машината. Преди да използвате машината, се погрижете повредените детайли да бъдат ремонтирани. Много от трудовете злополуки се дължат на недобре поддържани машини и уреди.

1.4.6. Поддържайте режещите инструменти винаги добре заточени и чисти. Добре поддържаните режещи инструменти с остри ръбове оказват по-малко съпротивление и с тях се работи по-леко.

1.4.7. Използвайте машините, допълнителните приспособления, работните инструменти и т.н., съобразно инструкциите на производителя. При това се съобразявайте и с конкретните работни условия и операции, които трябва да изпълните. Използването на машин за различни от предвидените от производителя приложения повишава опасността от възникване на трудови злополуки.

2. Предназначение

Този Електро инструмент е проектиран, като стационарна машина за рязане на дърво по права линия и напречно. Хоризонтален ъгъл на триона от -45 ° до +45 °, възможно ни са и вертикални ъгли на откос до -45 °.

3. Проверете отделните части и аксесоари на машината за повреди при транспортирането.

ЕЛЕМЕНТИ НА МАШИНАТА

Схема 1, 2 и 4

1. Ключ вкл. / изкл
2. Ключ вкл. / изкл за лазера
3. Отключващ бутон (за предпазни капак на ножа)
4. Капак на карбоновите четки
5. Фиксиращ щифт
6. Предпазен капак на ножа
7. Скоба за Детайла
8. Ограничител
9. Копче за регулиране ъгъла на рязане
10. Заклучващо копче

11. Фиксираща ръчка скоба

12. Дръжка за настройка на ъгъла на рязане

13. Торбичка за прах

14. Плъзгаща релса

15. Скала за определяне на ъгъла

16. Дръжка

17. Капак

18. Болт на дискто

19. Фланец

20. Винт

21. Удължители (ляв и десен)

22. Заклучващ бутон на режещия диск

4. Допълнителни инструкции за безопасност

4.1. При използване на триони с твърди метални зъби (Въглеродни връхчета) е препоръчително да се използват дискове с отрицателен или леко положителен ъгъл на рязане. Да не се използват триони с дълбоко изрязани зъби. Те могат да захванат на защитния капак.

4.2. Внимание: Първо, внимателно сглобете всички части преди започване на работа. Следвайте процедурата, както е посочено.

4.3. Ако не сте запознати с използването на такава машина е по-добре да се консултирате с професионален инструктор или техник.

4.4. Винаги стягайте или натиснете детайла здраво върху водача на триона, преди да извършвате процес на рязане. Използването на всички възможни начини за затягане е за предпочитане пред това да използвате ръцете си за тази цел.

4.5. Важно: Ако държите детайла с ръка по време на рязане, поддържайте минимална дистанция от 100 мм от режещия диск.

4.6. Винаги натискайте детайла върху плота.

4.7. Поддържайте режещия диск остър и проверявайте редовно дали се върти свободно, без необичайни вибрации. Сменете режещия диск, ако е необходимо.

4.8. Оставете дискът да се върти свободно, докато достигне максималния брой обороти, преди да започнете рязане.

4.9. Поддържайте отворите за въздух в задната част и дъното на триона и електрическия двигател чисти, за по-дълъг

живот на машината. Замърсяванията и натрупаният се прах трябва да бъдат отстранени.

4.10. Винаги хващайте здраво детайла към плота, преди да започнете обработване.

4.11. Използвайте само подходящи дискове за рязане, за работа с най-малко 4500 оборота в минута.

4.12. Използвайте само правилни дискове за трион. Твърде малки или твърде големи дискове за рязане са изключително опасни.

4.13. Преглеждайте редовно режещия диск за повреди. Сменете режещия диск, ако е необходимо.

4.14. Смажете новото режещо острие и почистете фланците, преди да сглобите новото острие. След това монтирайте диска в правилната посока и издърпайте фланците здраво с помощта на централния болт.

4.15. Използвайте само оригинални фланци. Всички други видове не са подходящи.

4.16. Никога не работете без предпазен капак на режещия диск.

4.17. Подвижната част на предпазния капак трябва също да остане сглобена.

4.18. Никога не гресирайте режещия диск, докато се върти.

4.19. Ръцете ви винаги трябва да са далеч от обхвата на триона.

4.20. Никога не взимайте детайла, хващайки го с ръце, по протежение или зад режещия диск.

4.21. Уверете се, че детайла не докосва режещия диск, преди машината да е включена.

4.22. Никога не режете метал или камък с тази машина.

4.23. Използвайте помощни средства за по-дълги детайли.

4.24. Никога не използвайте машината в опасна среда, където се намират лесно запалими газове или течности.

4.25. Никога не оставяйте машината без надзор, без първо да я изключите от електрическата мрежа.

4.26. Ако чуете странни шумове, опитайте се да ги проследите или занесете машината в оторизиран сервиз за ремонт.

4.27. Ако някоя част е счупена или

повредена, веднага я заменете или я поправете.

4.28. Никога не стойте срещу режещия диск, а стойте отляво или отдясно на плата на триона.

4.29. Ръцете ви също не трябва да стоят в близост до пистата на режещия диск.

4.30. Винаги използвайте помощно бутало за натискане на дървесината към триона.

4.31. Винаги поставяйте дървото в предната част на режещия плот и след това го натиснете по-назад.

4.32. За рязане под ъгъл, трябва да се използва само регулируемия водач и ограничителя трябва да бъде свален.

4.33. Никога не използвайте ограничителя като линейна мярка за рязане на греди.

4.34. Ако режещият диск е заключен - първо изключете машината, преди да се погрижите за проблема.

4.35. Избягвайте рикшет на детайли, като вземете следните мерки:

- Винаги използвайте остри ножове за рязане.

- Да не се режат твърде малки детайли.

- Никога не освобождавайте детайла, преди да е напълно отрязан.

- Настройте паралелния водач на режещия диск.

- Никога не сваляйте предпазителя на триона.

4.36. Преди да продължите работа с триона, се уверете, че стоите стабилно, и че ръцете ви са в желаната позиция.

4.37. Никога не използвайте разредители за почистване на машината. Използвайте само влажна кърпа за почистване.

4.38. Не използвайте режещи дискове, които са повредени или деформирани.

4.39. Сменете вътрешния плот когато се износи.

4.40. Използвайте само дискове, препоръчани от производителя.

4.41. Уверете се, че избраният от Вас режещ диск е подходящ за материала, който трябва да бъде отрязан.

4.42. Свържете устройството за събиране на прах (торбичката), когато режете.

4.43. Използвайте и настройте правилно регулиращия нож.

4.44. Използвайте и регулирайте правилно горната част на предпазителя на режещия диск.

4.45. Прахът, който се отделя при рязането на някои видове дърво може да бъде токсичен. Някои от тези видове са: дъб, бреза, ясен, бук и плочи от дървесни влакна. Прахът от някои тропически дървесни видове, като палисандрово дърво, Коко Боло и афзелия, може да причини рак, когато го вдишвате редовно. Уверете се, че имате инсталирано устройство за добро прахоулавяне, което отговаря на следните изисквания:

- тръбата трябва да пасне идеално на свързката;

- обема на засмукване трябва да бъде по-голям от 550 м3 на час;

- Вакуумът във връзката трябва да е над 740 Pa

- Скоростта на въздуха трябва да е повече от 20 метра / секунда

Уверете се, че в атмосферата се освобождава възможно най-малко количество дървесен прах. Избършете дървесния прах (не го издухвайте с въздух под налягане), ремонтирайте течовете на тръбите и осигурете подходяща вентилация.

Не използвайте режещи дискове, които са повредени или деформирани.

Не модифицирайте машината с неоторизирани части, които не са тествани и одобрени.

Използвайте главно:

- Разрешени дискове за рязане

- Оторизирани системи за безопасност

- Винаги използвайте предоставените системи за безопасност!

4.46 Носете протектори за уши. Следните фактори могат да окажат влияние в създаването на шум:

- вида на материала, който трябва да бъде отрязан.

- Режещият диск

- силата която се упражнява върху детайла. Силният шум може да доведе до увреждане на слуха. Уверете се, че носите антифони. Уверете се, че дискът не е огънат, това също могат да причинят шум.

4.47 Остатъчни рискове

Възможни са следните рискове при

използването на тези машини:

- наранявания, причинени от докосване на въртящите се части
- наранявания, причинени от счупване на режещия диск

Тези рискове са най-очевидни:

- В рамките на обхвата на работа
- В рамките на обхвата на въртящите се части на машината, независимо от прилагането на съответните предпазни мерки и прилагането на предпазните устройства, някои остатъчни рискове не могат да бъдат избегнати. Те са:
 - Увреждане на слуха.
 - Съществува риск от злополуки, причинени от непокрита части на въртящия режещ диск.
 - Риск от нараняване при смяна на диска.
 - Риск от затискане на пръстите при отваряне на предпазителя.

5. Транспорт

Преди всяка работа и настройка по машината, издърпайте щепсела от контакта.

Уверете се, че всички ключалки и обтягащи средства са сигурни:

- Завъртете копчето за заключване на плъзгащия механизъм обратно на часовниковата стрелка.
- Плъзнете машината изцяло към себе си
- Завъртете копчето за заключване на въртящата поставка по посока на часовниковата стрелка за да заключите плъзгащата функция.
- Отключете щифта от дясната страна на машината.
- Натиснете бутона на ръкохватката за да отключите защитата на диска.
- Натиснете машина надолу.
- Заключете щифта от дясната страна.

Вдигнете машината откъм солидната, долна страна.

ДОКАТО МАШИНАТА Е В УПОТРЕБА

При често използване на машината, не позволявайте на рутината да доведе до грешки. Не забравяйте, че една малка липса на концентрация може да доведе до сериозни наранявания в една малка част от секундата.

- Преди да започнете да режете

се уверете, че предпазния капак е в правилната позиция.

- Преди първия разрез, оставете машината да поработи за кратко време, без натоварване. Ако чувате някакви необичайни звуци или постоянни силни вибрации, изключете машината от контакта и след това открийте причината за проблема. Не включвайте машината отново, докато проблема не е установен и отстранен.

- Уверете се, че детайла, който ще бъде отрязан няма да се заклеши. Не го дръжте и не го стягайте. Не използвайте никакви средства в опит да го спрете.

Той трябва да бъде в състояние да се движат свободно по протежение на режещия диск. Когато това не е възможно, отрязаната част, може да бъде захваната от режещия диск и изхвърлена в произволна посока.

- Избягвайте да поставяте ръцете си на места, където е възможно да влязат в контакт с режещия диск, в случай на внезапно движение.

- Нека триона достигне максимални обороти, преди да започнете рязане с него.

- Натиснете главата на триона надолу, така че двигателят да не се претовари и режещия диск да не се заклеши.

- Ако трябва да се премахне заседнал материал, първо оставете диска да спре да се върти напълно и изключете мотора и щепсела от контакта.

- В края на процеса на рязане, дръжте главата надолу, изключете машината и изчакайте, докато всички движещи се части спрат напълно, преди да доближите ръцете си на близко разстояние от машината.

Съвети за безопасност при работа с лазерен прожектор:

- Никога не гледайте в лъча на лазера.
- Никога не насочвайте светлинния лъч на лазера към хора или животни.
- Не насочвайте светлинния лъч на лазера към силно отразяващ материал. Отразената светлина може да бъде опасна.
- Ремонт на лазерен прожектор може да се извършва само от квалифициран персонал / професионални специалисти за ремонт.
- Не поставяйте никакви твърди предмети в лазерната оптика.

- Почистете лазерната оптика с мека, суха четка.

6. МОТОР

- Свържете машината към 230 V контакт.
- Ако двигателят не стартира, веднага отпуснете ключа. Извадете щепсела от контакта. Уверете се, че дискът на триона може да се върти свободно. Ако е така, опитайте да стартирате отново машината.

За да се предотврати повреда на мотора, отворите за въздух на двигателя трябва редовно да се почистват от прах и мръсотии, за да се гарантира доброто охлаждане на мотора.

- Ако двигателят внезапно спре докато режете, веднага пуснете ключа. Освободете диска от обработвания детайл, след което можете да продължите да режете.

• Използване на дълги кабели с твърде малък диаметър може да доведе до загуба на напрежение, което от своя страна може да доведе до проблеми с двигателя.

• За дължина до 15 метра трябва да се използва кабел с диаметър от 1,5 mm².

• За дължина между 15 и 40 метра трябва да се използва кабел с диаметър от 2,5 mm².

Изключете уреда веднага в случай на:

- повреден щепсел или захранващ шнур.
- дефектен превключвател.
- дим или миризма от обгорена изолация.
- захващане на триона.

7. СГЛОБЯВАНЕ И АКЕСОАРИ

Монтаж на циркуляра:

• Поставете едното удължение на дясната страна на машината и друго удължение на лявата страна на машината.

• Разхлабете заключващите болтове и плъзнете водещите пръчки в отворите.

• Затегнете заключващите болтове отново.

• Поставете скобата за затягане на обработвания детайл от лявата или дясната страна на машината.

• Хванете ръкохватката и придвижете триона леко надолу, след което издърпайте леко щифта, така че машината да се освободи.

Забележка: Никога не използвайте циркуляра без удълженията. Уверете се, че те са правилно монтирани.

Монтиране на поддържащата скоба.

• Монтирайте скобата за задържане в слота, в задната част на основата.

• Затегнете винта, за да фиксирате скобата.

Инсталирайте машината върху работна маса или върху подрамка.

Фиг. 5.

Тази машина е стационарна и от съображения за безопасност винаги трябва да бъде здраво монтирана. Да не се използват мобилни приложения.

Можете да инсталирате машината по два начина:

a. Като стационарна машина на работна маса. В този случай машината трябва да се захване към работната маса с 4 болта.

b. Като стационарна машина върху подрамка.

В този случай машината трябва да се захване към подрамката с 4 болта и подрамка, закотвена към земята или на подовата плоча с размери най-малко 1 m².

ОГРАНИЧИТЕЛ

От съображения за безопасност, тази машина е оборудвана с ограничител, който се използва, когато с машината се правят прави разрези.

• За правене на прави напречни разрези, ограничителя трябва да остане, монтиран на машината (фиг. 6).

• За разрези с циркуляр, ограничителя трябва да бъдат свален от машината, както е показано (фиг. 6).

• За рязане под ъгъл, ограничителя трябва да бъде свален от машината, както е показано (фиг. 7 +8).

ПОДМЯНА НА РЕЖЕЩ ДИСК ФИГ. 4

Използвайте само дискове, които са остри и неповредени. Счулен или огънат диск трябва незабавно да бъде заменен с нов.

• Уверете се, че щепселът не е в контакта!

• Фиксирайте главата на машината в най-високата ѝ позиция.

• Развийте винта (20) с едно завъртане (обратно на часовниковата стрелка).

• Преместете предния капак (6) напред. Бутнете блокировката (22) на режещия диск и развийте болта (18) с предоставения ключ (по посока на часовниковата стрелка).

• Отстранете фланеца на режещия диск

(19) и подменете диска. Уверете се, че диска е монтиран правилно в машината: със стрелка на диска, сочеща по посока на часовниковата стрелка.

- Поставете обратно фланеца (19) и натиснете блокировката (22), завийте болта обратно (18) и го затегнете.

- Преместете обратно предния капак (6) и завийте винта (20) (по часовниковата стрелка).

РЕГУЛИРАНЕ ЪГЪЛЪТ НА РЯЗАНЕ фиг. 3

Ъгълът на рязане е до 45°, отляво и отдясно.

- Развийте копчето (9) половин оборот по посока на часовниковата стрелка.

- Наклонете машината до желания ъгъл (ъгълът може да се прочете върху скалата в предната част на машината).

- Завийте копчето (9) половин оборот обратно на часовниковата стрелка.

- Обръщателната платформа се щракне на място в следните ъгли: 0°, 15° 22.5°, 30° и 45° (ляво и дясно).

Настройка на двойния ъгъл на рязане с триона / циркуляра фиг. 2

- Регулирайте първия ъгъл, както е описан (по-горе).

- Завъртете копчето (12) в посока, обратна на часовниковата стрелка и след това настройте желания ъгъл (можете да прочетете това разстояние върху задната част на машината). След това затегнете копчето (12) отново, като го въртите по посока на часовниковата стрелка.

ПОДМЯНА НА ГРАФИТНИТЕ ЧЕТКИ Фиг. 1

- Уверете се, че щепселът не е в контакта!
- Развийте капачките (4) с плоска отвертка. Подменете графитните четки със същия тип четки. Затегнете обратно капачките (4).

Забележка: Винаги сменяйте и двете графитни четки едновременно. Никога не използвайте заедно стари и нови четки.

МОНТИРАНЕ НА ТОРБИЧКАТА ЗА ПРАХ Фиг. 2

Натиснете скобата на торбичката за прах (13) и я плъзнете върху отвора в задната част на машината.

Торбичката за прах ще остане на мястото си, когато пуснете скобата.

8. ЕКСПЛОАТАЦИЯ

Използване на циркуляра фиг. 1

Преди употреба, винаги проверявайте за повреди или дефекти!

- Задайте желания ъгъл на рязане.

- Поставете щепсела в контакта.

- Фиксирайте обработвания детайл на място с помощта на скобите (7): уверете се, че материалът е добре стегнат!

- Дръжте здраво материала от лявата страна, като се държите на безопасно разстояние от режещия диск.

- Включете машината с помощта на превключвателя (1).

- Уверете се, че режещия диск е достигнал максимална скорост, преди да докосне детайла, който трябва да бъде нарязан.

- Използвайте копчето (3) за да отключите предпазния капак.

- Сега натиснете бавно глвата на триона надолу, така че режещия диск да разреже детайла и да премине през процепа в плота. Не упражнявайте допълнителен натиск върху триона. Дайте време на машината да отреже обработвания детайл.

- Внимателно върнете главата на машината обратно в горна позиция и я изключете от превключвателя (1).

Използване на плъзгаща функция Фиг. 1
Машината трябва да бъде здраво хваната към работната маса.

Използване на плъзгаща функция за рязане детайли:

- Фиксирайте детайла на място с помощта на скобата

- Завъртете копчето (10) половин оборот обратно на часовниковата стрелка.

- Плъзнете машината към себе си

- Включете машината с помощта на превключвателя

- Натиснете бавно глвата на триона надолу, така че режещия диск да разреже детайла.

- Натиснете машината бавно назад (по посока на водещия ограничител)

- Внимателно върнете главата на машината обратно в горна позиция и я изключете от превключвателя.

ИЗПОЛЗВАНЕ НА ЛАЗЕРА фиг. 2

- За да превключите на лазер, натиснете бутона за включване / изключване 2.

- За да изключите лазера, освободете

бутона за включване / изключване 2.

9. Сервиз и поддръжка

Уверете се, че машината не е свързана към електрическата мрежа, когато извършвате никаква поддръжка на машината.

Плъзгащи релси

Мръсотията може да увреди направляващите релси и след това работата на машината.

- Почиствайте редовно направляващите релси с мека кърпа.

- Накапвайте по малко смазочно масло върху направляващите релси

- Преместете циркуляра напред и назад, така че маслото да се разпространи по цялата дължина на релсите.

Тези машини са предназначени да функционират дълго време без никакви проблеми с минимум поддръжка. Редовното почистване на машината и използването ѝ по правилния начин, може да се допринесе за по-дълъг живот на вашата машина.

Почистване

Почиствайте корпуса на машината редовно с мека кърпа, за предпочитане след всяко използване на машината. Уверете се, че вентилационните отвори са свободни от прах и мръсотия. За да отстраните упорити замърсявания, използвайте мека кърпа, напоена със сапунена вода. Никога не използвайте разтворители като бензол, алкохол, амониак и др.

Тези видове разтворители могат да повредят пластмасовите части.

10. Решаване на проблеми

10.1. Двигателят не стартира

- Щепселът не е в контакта
- Захранващият кабел е счупен
- Превключвателят е дефектен.

Занесете машината на ремонт в авторизиран сервиз.

10.2. Разрезът не е равен (назъбен е)

- режещия диск трябва да бъде сменен
- режещия диск е монтиран отзад напред
- режещия диск е задръстен със смола или дървени стърготини
- режещия диск не е подходящ за детайла, който се използва

10.3. Върхът и/или лоста на циркуляра

е запушен

- триците и / или прахът, трябва да бъдат отстранени

10.4. Моторът се затруднява при достигането на максимална скорост.

- удължителният кабел е твърде тънък и / или твърде дълъг.

- мрежовото напрежение е по-малко от 230 V

10.5. Машината вибрира прекалено

- режещия диск е повреден

10.6. Машината става прекалено гореща

- вентилационните отвори са блокирани.

Почиствайте ги със суха кърпа.

10.7. Електромотора работи неравномерно

- четките са износени. Подменете графитните четки или се консултирайте с вашия дилър.

11. Смазване

Машината не се нуждае от допълнително смазване.



12. Опазване на околната среда.

С оглед опазване на околната среда машината, допълнителните приспособления и опаковката трябва да бъдат подложени на подходяща преработка за повторното използване на съдържащите се в тях суровини. За облекчаване на рециклирането детайлите, произведени от изкуствени материали, са обозначени по съответен начин. Не изхвърляйте машините при битовите отпадъци! Съгласно Директивата 2012/19/ЕС относно излезлите от употреба електрически и електронни устройства и утвърждаването и като национален закон машините, които не могат да се използват повече, трябва да се събират отделно и да бъдат подлагани на подходяща преработка за оползотворяване на съдържащите се в тях ценни вторични суровини.

Original instructions for use

Dear Customer,

Congratulations on the purchase of machinery from the fastest growing brand of electric, gasoline and pneumatic tools - RAIDER. When properly installed and operating, RAIDER are safe and reliable machines and work with them will deliver a real pleasure. For your convenience has been built and excellent service network of 45 service stations across the country.

Before using this machine, please carefully acquainted with these "instructions' manual".

In the interest of your safety and to ensure proper use and read these instructions carefully, including the recommendations and warnings in them. To avoid unnecessary errors and accidents, it is important that these instructions will remain available for future reference to all who will use the machine. If you sell it to a new owner "Instructions' manual" must be submitted along with it to enable new users to become familiar with relevant safety and operating instructions.

Euromaster Import Export Ltd. is an authorized representative of the manufacturer and owner of the trademark RAIDER.

Address: Sofia City 1231, Bulgaria "Lomsko shausse" Blvd. 246, tel 02 934 33 33, 934 10 10, www.raider.bg; www.euromasterbg.com; e-mail: info@euromasterbg.com.

Since 2006 the company introduced the system of quality management ISO 9001:2008 with scope of certification: Trade, import, export and servicing of hobby and professional electrical, mechanical and pneumatic tools and general hardware. The certificate was issued by Moody International Certification Ltd, England.

Technical Data

parameter	unit	value
Model	-	RD-MS06
Rated voltage	V	230
Frequency	Hz	50
Rated power input	W	2100
No-load speed	min ⁻¹	5000
Diameter of disc	mm	255
Board size	mm	500x150
Cutting depth	mm	72-300
L _{PA} (sound pressure level)	dB(A)	91.9+3
L _{WA} (sound power level)	dB(A)	104.9+3
Vibration level	m/s ²	<2.5
Protection class	-	II

1. Safety Notes. General Power Tool Safety Warnings.

Read all safety warnings and all instructions. Failure to follow the warnings and instructions may result in electric shock, fire and/or serious injury. Save all warnings and instructions for future reference.

1.1. Work area safety

1.1.1. Keep work area clean and well lit. Cluttered or dark areas invite accidents.

1.1.2. Do not operate power tools in explosive atmospheres, such as in the presence of flammable liquids, gases or dust. Power tools create sparks which may ignite the dust or fumes.

1.1.3. Keep children and bystanders away while operating a power tool. Distractions can cause you to lose control.

1.2. Electrical safety.

1.2.1. Power tool plugs must match the outlet. Never modify the plug in any way. Do not use any adapter plugs with earthed (grounded) power tools. Unmodified plugs and matching outlets will reduce risk of electric shock.

1.2.2. Avoid body contact with earthed or grounded surfaces, such as pipes, radiators, ranges and refrigerators. There is an increased risk of electric shock if your body is earthed or grounded.

1.2.3. Do not expose power tools to rain or wet conditions. Water entering a power tool will increase the risk of electric shock.

1.2.4. Do not abuse the cord. Never use the cord for carrying, pulling or unplugging the power tool. Keep cord away from heat, oil, sharp edges and moving parts. Damaged or entangled cords increase the risk of electric shock.

1.2.5. When operating a power tool outdoors, use a residual current device (RCD) with a rated residual current of 30 mA or less. Use an extension cord suitable for outdoor use. Use of a cord suitable for outdoor use reduces the risk of electric shock.

1.2.6. If operating a power tool in a damp location is unavoidable, use a residual current device (RCD) protected supply. Use of an RCD reduces the risk of electric shock.

1.3. Personal safety.

1.3.1. Stay alert, watch what you are doing and use common sense when operating a

power tool. Do not use a power tool while you are tired or under the influence of

drugs, alcohol or medication. A moment of inattention while operating power tools may result in serious personal injury.

1.3.2. Use personal protective equipment. Always wear eye protection. Protective equipment such as dust mask, non-skid safety shoes, hard hat, or hearing protection used for appropriate conditions will reduce personal injuries.

1.3.3. Prevent unintentional starting. Ensure the switch is in the off-position before connecting to power source, picking up or carrying the tool. Carrying power tools with your finger on the switch or energising power tools that have the switch on invites accidents.

1.3.4. Remove any adjusting key or wrench before turning the power tool on. A wrench or a key left attached to a rotating part of the power tool may result in personal injury.

1.3.5. Do not overreach. Keep proper footing and balance at all times. This enables better control of the power tool in unexpected situations.

1.3.6. Dress properly. Do not wear loose clothing or jewellery. Keep your hair, clothing and gloves away from moving parts. Loose clothes, jewellery or long hair can be caught in moving parts.

1.3.7. If devices are provided for the connection of dust extraction and collection facilities, ensure these are connected and properly used. Use of dust collection can reduce dust-related hazards.

1.4. Power tool use and care.

1.4.1. Do not force the power tool. Use the correct power tool for your application. The correct power tool will do the job better and safer at the rate for which it was designed.

1.4.2. Do not use the power tool if the switch does not turn it on and off. Any power tool that cannot be controlled with the switch is dangerous and must be repaired.

1.4.3. Disconnect the plug from the power source and/or the battery pack from the power tool before making any adjustments, changing accessories, or storing power tools. Such preventive safety measures reduce the risk of starting the power tool accidentally.

1.4.4. Store idle power tools out of the reach of children and do not allow persons unfamiliar with the power tool or these instructions to operate the power tool. Power tools are dangerous in the hands of untrained users.

1.4.5. Maintain power tools. Check for misalignment or binding of moving parts, breakage of parts and any other condition that may affect the power tool's operation. If damaged, have the power tool repaired before use. Many accidents are caused by poorly maintained power tools.

1.4.6. Keep cutting tools sharp and clean. Properly maintained cutting tools with sharp cutting edges are less likely to bind and are easier to control.

1.4.7. Use the power tool, accessories and tool bits etc. in accordance with these instructions, taking into account the working conditions and the work to be performed. Use of the power tool for operations different from those intended could result in a hazardous situation.

2. Intended use

The electro tool is intended as a stationary machine for making straight lengthways and crossways cuts in wood. Horizontal mitre angles of -45° to $+45^{\circ}$ as well as vertical bevel angles of -45° are possible.

3. Check the machine, loose parts and accessories for transport damage.

Features

Figs. 1, 2 and 4

1. On/off switch
2. On/off switch for laser
3. Unlock button (Blade protective cover)
4. Cover carbon brush
5. Lock-pin
6. Blade protective cover
7. Workpiece clamp
8. Guide fence
9. Knob adjusting saw angle
10. Locking knob
11. Fixing knob clamp
12. Handle adjusting bevel angle
13. Connection dust bag
14. Slide rail
15. Bevel angle
16. Handle
17. Cover

18. Saw blade bolt
19. Flange
20. Screw
21. Extension pieces (left and right)
22. Lock-button saw blade

4. Additional safety instructions

4.1. When using the saw blades with hard metal teeth (Carbon tipped) it is advisable to use blades with a negative or slightly positive cutting angle. Do not use any saw blades with deeply cut teeth. They can grip the protective cap.

4.2. Attention: First carefully assemble all the parts before starting work. Follow the procedure as indicated.

4.3. If you are not familiar with using such a machine, you would be better to be informed first by a professional, an instructor or by a technician.

4.4. Always clamp or press the workpiece firmly against the saw guide, before you carry out the process. The use of all possible clamping set-ups is preferable to using your hands.

4.5. Important: If you are holding the workpiece by hand for the process to be carried out, keep a minimum distance of 100 mm from the saw blade.

4.6. Always press the workpiece against the bench.

4.7. Keep the saw blade sharp and check regularly whether it rotates freely without abnormal vibrations. Replace the saw blade if necessary.

4.8. Allow the machine to rotate freely until it reaches the maximum number of revolutions, before you start the process.

4.9. Maintain the air inlets at the back and the bottom of the bench saw machine and electric engine for a longer machine life. Dust piles must be removed.

4.10. Always lock the different degree set-ups before you start processing.

4.11. Only buy suitable saw blades with a number of revolutions of at least 4500 revolutions per minute.

4.12. Only use the correct saw blade. Too small or too big saw blades are extremely dangerous.

4.13. Regularly inspect the saw blade for any faults. Replace the saw blade if necessary.

4.14. Grease the new saw blade and clean the flanges before you assemble the new

blade. Then assemble the blade in the correct direction and pull the flanges firmly using the central bolt.

4.15. Only use original flanges. All other types are not suitable.

4.16. Never work without the protective cap of the saw blade.

4.17. The moving part of the protective cap must also remain assembled.

4.18. Never grease the saw blade while it is rotating.

4.19. Always keep your hands removed from the track of the saw blades.

4.20. Never pick up the workpiece by grasping with your hands along or behind the saw blade.

4.21. Ensure that the workpiece never touches the saw blade before the machine has been switched on.

4.22. Never process metal or stone sorts with this machine.

4.23. Use support aids in order to support long workpieces.

4.24. Never use the machine in a dangerous environment, where inflammable gases or fluids are present.

4.25. Never leave the machine unattended without first disconnecting it from the mains voltage.

4.26. If you hear abnormal noises, try to trace them or take the machine to a recognized fitter, or repair company.

4.27. If a part is broken or damaged, replace it or repair it immediately.

4.28. Never stand in the track of the saw blade but stand to the left or the right of the saw bench.

4.29. Your hands must likewise be placed next to the track of the saw blade.

4.30. Always use the feedstick to push the wood through the saw.

4.31. Always place the wood at the front of the saw bench and then push it further back.

4.32. For mitring only the adjustable guide must be used and the fence must be removed.

4.33. Never use the fence as a linear measure for cutting off beams.

4.34. If the saw blade is locked: first switch off the machine before you attend to the fault.

4.35. Avoid workpieces hitting back in your direction by taking the following measures:

- Always use sharp saw blades.
- Do not saw too small workpieces.
- Never release the workpiece before it has

been completely pushed through the saw.

- Always adjust the guide parallel to the saw blade.

- Never remove the saw protection.

4.36. Before you continue sawing, ensure that you are standing firmly and that your hands are in the required position.

4.37. Never use thinners to clean the machine. Only use a damp cloth for cleaning.

4.38. Do not use saw blades which are damaged or deformed.

4.39. Replace table insert when worn.

4.40. Use only saw blades recommended by the manufacturer.

4.41. Take care that the selection of the saw blade depends on the material to be cut.

4.42. Connect circular saws to a dust-collecting device when sawing.

4.43. Use and correct adjustment of the riving knife

4.44. Use and correct adjustment of the upper saw blade guard.

4.45 The dust that is emitted when sawing certain types of wood can be toxic, i.s. oak, birch, ash, beech and fibreboard. Certain dust, from tropical wood types such as rosewood, coco bolo and afzelia, cause cancer when breathed in regularly. Ensure therefore that you have good dust suction installed with a device that fulfils the following requirements:

- Tube must fit perfectly on the connection element
- Suction volume must be larger than 550 m³ per hour
- Vacuum at connection more than 740 Pa
- Air speed at connection more than 20 meters/second

Ensure that the least possible wood dust is released in the atmosphere. WIPE wood dust away (do not blow away with pressured air), repair leaks in the tubes and ensure appropriate ventilation.

Do not use saw blades which are damaged or deformed.

Always clamp or press the workpiece firmly against the saw guide, before you carry out the process.

Do not modify the machine; unauthorised parts have not been tested and approved.

Mainly use:

- No unauthorised saw blades
- No unauthorised safety systems 7
- Always use the supplied safety systems!
- Always use a cavity blade for scalloping.

4.46 Wear ear protectors. The following factors can be of influence in producing noise:

- The kind of material to be cut
- The sawblade
- The force of which the workpiece is fed

Loud noise can lead to hearing damage. Ensure that you wear ear protectors. Ensure that the cavity blade is not bent, this can also cause noise.

4.47 Residual risks

The following risks are inherent to the use of these machines:

• Injuries caused by touching the rotating parts

• Injuries caused by disruption of the cutting blade

These risks are most evident:

- Within the range of operation
- Within the range of the rotating machine parts

In spite of the application of the relevant safety regulations and the implementation of safety devices, certain residual risks cannot be avoided. These are:

- Impairment of hearing.
- Risk of accidents caused by the uncovered parts of the rotating cutting blade.
- Risk of injury when changing the blade.
- Risk of squeezing fingers when opening the guards.

5. TRANSPORT

Before all work on the machine, pull the mains plug.

Check that all locks and tensioning devices are secure:

• Turn the locking knob on the turntable counterclockwise

• Slide the machine completely towards yourself

• Turn the locking knob on the turntable clockwise to lock the slide-function

• Unlock the pin on the right hand side of the machine

• Push the button in the handgrip to unlock the saw blade protection

• Push the machine completely downwards

• Lock the pin on the right hand side again

Only lift the machine by the solid underside of the machine.

While the machine is in use

With frequent use of the machine, do not let routine lead to mistakes. Remember that

a slight lack of concentration can lead to serious injuries in a fraction of a second.

• Before beginning to saw, make sure that the protective hood is in the right position.

• Before cutting the first cut, let the machine run for a short while. If you hear any unusual sounds or observe any strong vibration, turn the machine off and take the plug out of the socket, and then find the cause of the problem. Do not switch the machine on again until the cause has been found and the fault repaired.

• Make sure that the piece of work being sawn off does not get stuck in place, do not hold it or clamp it and do not secure it against the stop.

It must be able to move freely along the side of the saw blade. When this is not possible the piece of work being sawn can be trapped by the saw blade and be flung about.

• Avoid placing your hands anywhere where in the case of a sudden movement one or both hands can come into contact with the saw blade.

• Let the saw get up to full revolutions before you start sawing.

• Press the saw head downwards so that the motor is not overloaded and the saw blade does not get jammed.

• If you need to remove jammed material, first let the saw blade stop turning completely, switch the motor off and take the plug out of the socket.

• At the end of the sawing process, keep the saw head downwards, switch off the machine and wait until all moving parts has come to a stop before you take your hands off the machine.

Safety tips for the laser beamer

• Never look into the light beam of the laser.

• Never point the light beam of the laser at humans or animals.

• Do not point the light beam of the laser at strongly reflecting material. Hazard from reflected light.

• Only have repairs made to the laser beamer by qualified personnel / professional repair specialists.

• Do not insert any hard objects into the laser optics.

• Clean the laser optics with a soft, dry brush.

6. MOTOR

- Connect the machine to a 230 V socket.
- If the motor does not start, immediately release the switch. Take the plug out of the socket. Check that the saw blade can turn freely. If so, try starting the machine again.

To prevent damaging the motor must be regularly freed of chips and dust to ensure correct cooling.

- If the motor suddenly stops while sawing, let go of the switch immediately. Loosen the saw blade from the piece of work, after which sawing can continue.

Using long cables of too small a diameter can result in loss of voltage, which can lead to problems with the motor.

- For a length up to 15 metres a cable must be used with a diameter of 1.5 mm².
- For a length of between 15 and 40 metres a cable must be used with a diameter of 2.5 mm².

Turn the appliance off immediately in the event of:

- A faulty mains plug, mains flex or flex damage.
- A faulty switch.
- Smoke or smell from scorched insulation.
- Seizing of the saw.

7. ASSEMBLY AND ACCESSORIES

Installation of the mitre saw

- Place one extension piece on the right-hand side of the machine and the other extension piece on the left-hand side of the machine.

- Loosen the locking bolts and slide the guide rods in the openings.
- Tighten the locking bolts again.
- Place the work piece clamp on the left or right side of the machine.

- Hold the handgrip and move the saw slightly downwards and then pull the pin out slightly so that the machine comes free.

Note: Never use the mitre saw without the extension pieces supplied. Make sure that they are correctly mounted.

Mounting the support bracket.

- Mount the support bracket into the slot in the rear of the base.
- Tighten the screw to secure the support bracket.

Installation of the machine on a workbench or on the subframe.

Fig. 5.

This machine is a stationary machine and for safety reasons must always be firmly installed and not used for mobile applications.

You can install the machine in two ways:

- a. As a stationary machine on a workbench.

In this case the machine must be secured to the workbench with 4 bolts.

- b. As a stationary machine on the subframe.

In this case the machine must be secured to the subframe with 4 bolts and the subframe anchored to the floor or to a floor plate with dimensions of at least 1 square meter.

Guide fence insert

For safety reasons, this machine is equipped with a guide fence insert to be used when using the machine for sawing straight cross-cuts.

- For sawing straight cross-cuts, the guide fence insert must remain mounted on the machine (fig. 6).

- For sawing mitre cuts, the guide fence insert must be removed from the machine as shown (fig. 6).

- For sawing bevel cuts, the guide fence insert must be removed from the machine as shown (fig. 7+8).

Changing the saw blades

Fig. 4

Only use saw blades that are sharp and undamaged. You must immediately replace chipped or bent saw blades.

- Make sure that the plug is not in the socket!

- Lock the head of the machine in its highest position.

- Unscrew the screw (20) by one turn (anticlockwise).

- Move the hood (6) forwards. Push the saw blade interlock (22) in and unscrew the bolt (18) with the key supplied (clockwise).

- Remove the saw blade flange (19) and change the blade. Make sure that the blade is mounted in the machine correctly: with the arrow on the blade pointing clockwise.

- Replace the flange (19) and push the interlock (22) in and screw the bolt (18) tight again.

- Move the hood (6) back and screw the screw (20) tight again (clockwise).

Adjusting the saw angle Fig. 3

The mitring angle is 45°, both left and right.

- Unscrew the knob (9) a half turn clockwise.

- Turn the machine to the desired angle (the

angle can be read off on the front of the machine).

- Screw up the knob (9) a half turn anticlockwise.

- The turntable clicks into place at the following angles: 0°, 15°, 22.5°, 30° and 45° (both left and right).

Setting up the double sawing angle / mitring Fig. 2

- Adjust the first angle as described for adjusting the saw angle (above).

- Turn the knob (12) anticlockwise and then set the angle desired (you can read this off on the back of the machine. Then tighten the knob (12) again by turning it clockwise.

Changing the carbon brushes Fig. 1

- Make sure that the plug is not in the socket!

- Unscrew the covers (4) with a flat bladed screwdriver. Remove the carbon brushes with the same type of brushes. Screw the covers (4) tight again.

Note: Always replace both carbon brushes at the same time. Never use a mixture of old and new brushes.

Mounting the dust bag Fig. 2

Press in the clamp of the dust bag (13) and slide it onto the opening on the back of the machine.

The dust bag stays in place when you release the clamp.

8. OPERATION

Using the mitre saw Fig. 1

Before use, always check for faults or defects!

- Set the desired sawing angle of the machine.

- Put the plug into the socket.

- Fix the piece of work in place using the clamps (7): make sure that the material is well clamped in place!

- Hold the material tightly on the left side while making sure that you keep a safe distance from the blade of the saw.

- Turn on the machine using the switch (1).

- Make sure that the saw blade has reached full speed before allowing it to touch the piece of work to be sawn.

- Use knob (3) to raise the protective cover lock.

- Now bring the saw slowly downwards so that the saw blade saws through the piece of work and passes through the slot in the table. Do not put any pressure on the saw. Give the machine time to saw through the piece of work.

- Bring the machine gently up again and switch it off by letting go of the switch (1).

Using the slide-function Fig. 1

The machine must be firmly bolted to a workbench.

Use the slide-function for sawing wide workpieces:

- Fix the piece of work in place using the clamp

- Screw up the knob (10) a half turn anticlockwise.

- Slide the machine completely towards yourself

- Turn on the machine using the switch

- Bring the saw slowly downwards so the saw blade saws through the piece of work

- Push the machine slowly backwards (in direction of guide fence)

- Bring the machine gently up again and switch it off by letting go of the switch

Using the laser Fig. 2

- To switch on the laser , press the on/off switch 2.

- To switch off the laser , release the on/off switch 2.

9. SERVICE AND MAINTENANCE

Always make sure that the machine is not connected to the mains electricity when you carry out any maintenance of the mechanism.

Slide rails

Dirt can damage the slide rails and thereupon the operating of the machine.

- Clean the slide rails regularly with a soft cloth.

- Drip some lubricating oil on the slide rails

- Move the mitre saw forwards and backwards so the oil spreads over the complete rails

These machines are designed to function for a long time without any problems with a minimum of maintenance. By cleaning the machine regularly and using it in the correct way you can contribute to a long life of your machine.

Cleaning

Clean the machine housing regularly with a soft cloth, preferably after each time you use the machine. Make sure that the ventilation slots are free of dust and dirt. For stubborn dirt use a soft cloth dampened with soapy water. Never use solvents such as benzene, alcohol, ammonia, etc.

These types of solvents can damage the plastic parts.

10. Problem solving

10.1. The motor does not start

- The plug is not in the socket
- The power cord is broken
- The switch is defective. Take the machine

to your dealer for repair.

10.2. The saw cut is not even (jagged)

- The saw blade must be sharpened
- The saw blade is mounted back to front
- The saw blade is clogged with resin or

sawdust

• The saw blade is not suitable for the piece of work being used

10.3. The height and/or mitre lever is obstructed

- Chips and/or dust must be removed

10.4. The motor has difficulty in reaching full speed

- The extension cord is too thin and/or too

long

- The mains voltage is less than 230 V

10.5. The machine vibrates excessively

- The saw blade is damaged

10.6. The machine becomes excessively hot

• The ventilation slots are blocked. Clean them out with a dry cloth.

10.7. The electromotor runs unevenly

- The carbon brushes are worn out.

Replace the carbon brushes or consult your dealer.

11. Lubrication

The machine does not need any extra lubrication.

12. Disposal.

The machine, accessories and packaging should be sorted for environmental-friendly recycling. The plastic components are labelled for categorized recycling. Do not dispose of power tools into household waste! According the European Guideline 2012/19/EC for Waste Electrical and Electronic Equipment and its implementation into national right, power tools that are no longer usable must be collected separately and disposed of in an environmentally correct manner.



RO**Instrucțiuni originale**

Stimate prieten,

Felicitări pentru achiziționarea unei mașini a marca cea mai rapidă creștere de electrice și scule pneumatice - Raider. Cu instalarea corectă și funcționarea, Raider sunt echipamente sigure și fiabile și să lucreze cu ei vă va oferi adevărata plăcere. Pentru confort, servicii excelente și a construit o rețea.

Înainte de a utiliza acest aparat, vă rugăm să citiți cu atenție actual "Manualul de instrucțiuni".

În interesul siguranței și pentru a asigura utilizarea corectă a acestuia, citiți cu atenție aceste instrucțiuni, inclusiv recomandări și avertismente pentru a le. Pentru a evita greșelile inutile și accidentele, este important ca aceste instrucțiuni să rămână disponibile pentru referințe viitoare tuturor celor care vor utiliza aparatul. Dacă-l vinzi la un "manual de utilizare", noul proprietar trebuie să fie prezentate împreună cu ea, pentru a permite noilor utilizatori să se familiarizeze cu instrucțiunile de siguranță și de exploatare.

"Euromaster Import Export" SRL este reprezentantul un producător și proprietar al marcii Raider. Adresa companiei este Sofia 1231, B-dul "Lom Road" 246, tel 02 934 33 33 934 10 10, www.raider.bg; www.euromasterbg.com, e-mail: info @ euromasterbg. com. Începând cu anul 2006, compania a introdus un sistem de management al calității ISO 9001:2008 de certificare cu domeniul de aplicare: instrumente de comerț, import, export și de servicii profesionale si hobby electrice, pneumatice și de putere și hardware-ul general. Certificatul a fost emis de catre Moody International de Certificare Ltd, Anglia.

Date tehnice

parametru	unitate	valoare
Număr de identificare	-	RD-MS06
Tensiune nominală	V	230
Frecvență	Hz	50
Putere nominală	W	2100
Rotatii	min ⁻¹	5000
Diametrul discului	mm	255
Dimensiunea de bord	mm	500x150
Adancimea de taiere	mm	72-300
L _{PA} (nivel de presiune sonoră)	dB(A)	91.9+3
L _{WA} (nivelul de putere acustică)	dB(A)	104.9+3
Nivel vibrații	m/s ²	<2.5
Clasa de protecție	-	II

1. Instrucțiuni generale pentru funcționarea în condiții de siguranță.

Citiți toate instrucțiunile. Nerespectarea tuturor instrucțiunilor poate provoca electrocutare, incendii și / sau răni grave. Pastrati aceste instructiuni intr-un loc sigur.

1.1. Siguranță la locul de muncă.

1.1.1. Păstrați zona de lucru curat și bine iluminat. Tulburare de iluminat și săraci pot contribui la apariția unor accidente.

1.1.2. Nu folosiți mașina într-un mediu cu pericol sporit de explozie, în apropiere de lichide inflamabile, gaze sau pulberi. În timpul funcționării, mașini crea scânteii care pot aprinde praful sau vaporii.

1.1.3. Nu permiteți accesul copiilor și a trecătorilor în timp ce departe de funcționare a mașinii. În cazul în care atenția ta este deviat, s-ar putea pierde controlul mașinii.

1.2. Siguranță atunci când se lucrează cu energie electrică.

1.2.1. Conectați aparatul trebuie să se potrivească la priza. În nici un caz nu pune la modificarea ștecherului. Când se lucrează cu adus la zero electrice, nu folosiți adaptoare. Ștecherele nemodificate și prizele potrivite vor reduce riscul de electrocutare.

1.2.2. Evitați contactul corp la legat la pământ. tevi, radiatoare, sobe și frigidere. Atunci cand corpul tau este la pământ, riscul de electrocutare este mai mare.

1.2.3. Protejați aparatul de la ploaie și umiditate. De penetrare a apei în mașină crește riscul de electrocutare.

1.2.4. Nu utilizați un cablu de alimentare pentru scopul pentru care se prevede, de exemplu. pentru a transporta mașina, trăgând sau mașina de cordon. Păstrați cablul de căldură, ulei, muchi ascuțiți sau părți mobile ale mașinilor. Cordon de alimentare deteriorat sau înfășurat mărește riscul de electrocutare.

1.2.5. Atunci când se lucrează în aer liber, porniți mașina numai în instalații echipat cu un comutator electric Fi (siguranță de oprire comutator cu curent rezidual) și curentul de scurgere, care se declanșează atunci când DTZ trebuie să fie nu mai mult de 30 mA. Utilizați numai cabluri de extensie adecvate pentru utilizare în aer liber. Folosirea unui cablu prelungitor adecvat pentru utilizarea în aer liber reduce riscul de electrocutare.

1.2.6. Dacă aveți nevoie să utilizați aparatul într-un mediu umed, utilizează comutatorul curenților de scurgere de siguranță. Utilizarea comutatorului curenților de scurgere de siguranță reduce riscul de electrocutare.

1.3. Mod sigur de lucru.

1.3.1. Fiți întotdeauna atenți la ceea ce faci și rezonabile. Nu folosiți aparatul când sunteți obosit sau sub influența drogurilor, alcoolului sau a drogurilor. Un moment de neatenție în timp ce o mașină de operare poate duce la leziuni grave.

1.3.2. Îmbrăcămintă de protecție personală și întotdeauna purta ochelari de protecție. Purtarea unui aparat adecvat pentru utilizarea și echipamentul de activitate cu scop personal de protecție, cum ar fi masca de praf, pantofi de puternic închis ermetic se confrunte cu stabilă, de protecție casca sau de auz (antifoanele externe), reduce riscul de accident.

1.3.3. Evitați activarea accidentală a mașinii din neatenție. Înainte de a conecta, asigurați-vă că comutatorul este în poziția "Off". Dacă, atunci când purtați aparatul cu degetul pe comutator, există pericolul de accident.

1.3.4. Înainte de a porni mașina, asigurați-vă că ați îndepărtat toate utilitățile ei și chei. Instrumentelor de sprijin lăsat în urmă pe piese în mișcare poate provoca leziuni.

1.3.5. Evitați poziții nefirești. Lucrări în picior de egalitate, și în orice moment. Astfel, puteți controla masina mai bine și mai sigur dacă situații neașteptate.

1.3.6. Imbraca-te corespunzător. Nu funcționează cu haine largi sau bijuterii. Mențineți părul, îmbrăcămintea și mănușile departe de componente aflate în mișcare. Hainele largi, bijuteriile sau părul lung pot fi prinse de piesele aflate în mișcare.

1.3.7. Dacă este posibil, utilizați un sistem de extragere a prafului, asigurați-vă că este conectat și în mod corespunzător. Utilizarea acestor dispozitive din cauza pentru a da praful la locul de muncă.

1.4. Atitudine atentă față de mașină.

1.4.1. Nu supraîncărcați mașina. Folosiți aparatul numai conform destinației prevăzute. Veți lucra mai bine și mai sigur atunci când utilizați aparatul corespunzătoare menționate de către producătorul gamei de încărcare.

1.4.2. Nu folosiți mașini-unelte în cazul în care comutatorul este deteriorat. Mașină care nu poate fi comutatorul furnizate de către producătorul este periculos și ar trebui să fie reparate.

1.4.3. Înainte de a modifica setările de mașini, unelte schimbarea de putere și o lungă perioadă de timp, atunci când nu utilizați aparatul, deconectați sursa de alimentare. Această măsură elimină riscul de a porni mașina din neatenție.

1.4.4. A se ține mașinile în locuri unde pot fi accesate de către copii. Nu le permite să fie utilizate de către persoane care nu sunt familiarizați cu modul de a lucra cu ei și nu

au citit aceste instrucțiuni. Când vă aflați în mâinile utilizatorilor neinstruiți, mașinile pot fi extrem de periculoase.

1.4.5. Păstrați mașini-unelte. Verificați pentru funcția dezalinierea perfect, indiferent dacă vrăji care au rupte sau deteriorate piese care pot afecta funcțiile aparatului. Înainte de a utiliza aparatul, asigurați-vă că părțile deteriorate care urmează să fie reparate. Multe accidente sunt cauzate de mașini și echipamente de prost întreținute.

1.4.6. Păstrați accesoriile așchietoare ascuțite și curate. Accesoriile atent întreținute, cu muchii tăietoare sunt ascuțite rezistență mai mică și mai ușor de lucru cu ele.

1.4.7. De a folosi utilaje, accesorii și instrumente de lucru, etc, în conformitate cu instrucțiunile producătorului. În conformitate cu aceste instrucțiuni, precum și condițiile specifice de muncă și pentru a efectua operațiuni. Utilizarea de mașini, altele decât cele preconizate, poate duce la accidente.

2. Utilizare

Instrumentul electro este conceput ca o mașină de staționare pentru efectuarea de-a lungul drepte și

Crossways reduceri în lemn. Unghiurile orizontale mitră de -45 ° la +45 °, precum și unghiurile verticale conice de -45 ° sunt posibile.

3. Verificați mașină, bucățile și accesorii pentru pagubele datorate transportului.

Caracteristici

Smochine. 1, 2 și 4

1. Pornit / oprit

2. La parametrul / oprit cu laser

3. Deblocare buton (capacul de protecție blade)

4. Acoperire cu perie de carbon

5. Lock-pini

6. Lama de protecție acoperă

7. Piese clemă

8. Ghid de gard

9. Buton de reglare a văzut unghi

10. Blocarea butonul

11. Colier de fixare butonul

12. Manevrați unghi conic de adaptare

13. Racord de praf sac

14. Slide feroviar

15. Teșitură unghi

16. Mâner

17. Acoperi

18. Ferăstrău șurub

19. Flanșă

20. Șurub

21. Aparat de alungire (stânga și la dreapta)

22. Butonul de blocare a pânzei de ferăstrău

4. Instrucțiuni de siguranță suplimentare

4.1. Când folosiți pânze de fierăstrău cu dinți din metal dur (Carbon cu vârf), este recomandabil de a utiliza lame, cu un unghi de tăiere negativ sau ușor pozitiv. Nu utilizați nici un ferăstrău cu dinți profund tăiat. Ele pot prindere capacul de protecție.

4.2. Atenție: În primul rând cu atenție și adune toate părțile înainte de a începe lucrul. Urmați procedura așa cum este indicat.

4.3. Dacă nu sunteți obișnuiți cu folosirea o astfel de mașină, v-ar fi mai bine să fie informat pentru prima dată de către un profesionist, un instructor sau de către un tehnician.

4.4. Întotdeauna clemă sau apăsați piesa de prelucrat cu fermitate împotriva ghidul de văzut, înainte de a efectua procesul. Utilizarea tuturor posibile de fixare set-up-uri este de preferat sa folositi mainile tale.

4.5. Important: Dacă vă țineți piesa de mana pentru procesul să se desfășoare, să păstreze o distanță minimă de 100 mm de la pânza de ferăstrău.

4.6. Apăsați întotdeauna piesa de lucru împotriva bancă.

4.7. Păstrați lama ascuțită a văzut și verifică în mod regulat dacă acesta se rotește liber, fara vibratii anormale. Înlocuiți pânza de ferăstrău, dacă este necesar.

4.8. Se lasă aparatul să se rotească liber până când acesta ajunge la numărul maxim de rotații, înainte de a începe procesul.

4.9. Menținerea prizele de aer de la partea din spate și partea de jos a banc a văzut mașina și electrice motor pentru o viață mai lungă mașină. Piloți de praf trebuie să fie eliminate.

4.10. Blocarea întotdeauna gradul diferit set-up-uri înainte de a începe de prelucrare.

4.11. Cumpăra numai pânze adecvate a văzut cu un număr de rotații de cel puțin 4500 de rotații pe minut.

4.12. Utilizați numai pânza de ferăstrău corect. Lame prea mic sau prea mare, a văzut

sunt extrem de periculoase.

4.13. Inspectează în mod regulat pânza de ferăstrău pentru orice defecte. Înlocuiți pânza de ferăstrău, dacă este necesar.

4.14. Grease pânza de ferăstrău nou și curat flansele înainte de a vă asambla lama noua. Asambla apoi lama în direcția corectă și trageți ferm flansele folosind șurubul central.

4.15. Doar utilizarea originală flanse. Toate celelalte tipuri nu sunt potrivite.

4.16. Niciodată nu funcționează fara capacul de protecție al panzei de fierastrau.

4.17. Partea mobilă a capacul de protecție trebuie să rămână, de asemenea, asamblate.

4.18. Nu unsoare pânzei de ferăstrău în timp ce acesta se rotește.

4.19. Păstrați-vă întotdeauna mâinile scoase din evidenta pânze de fierăstrău.

4.20. Nu ridicați piesa de prelucrat prin apucarea cu mâinile de-a lungul sau în spatele pânzei de ferăstrău.

4.21. Asigurați-vă că niciodată piesa de prelucrat atinge pânzei de ferăstrău înainte ca mașina a fost pornit.

4.22. Nu metalice proces sau felul piatra cu această mașină.

4.23. Utilizarea ajutoare de sprijin, în scopul de a sprijini piese lungi.

4.24. Nu folosiți niciodată aparatul într-un mediu periculos, în cazul în care gaze inflamabile sau lichide sunt prezente.

4.25. Nu lăsați niciodată aparatul nesupravegheat fără ca mai întâi ea deconectarea de la tensiunea de rețea.

4.26. Dacă auziți zgomote anormale, încercați să le găsească sau să ia mașina de la un instalator recunoscut, sau companie de reparații.

4.27. În cazul în care o parte este rupte sau deteriorate, înlocuiți-l sau repara imediat.

4.28. Nu sta în cale a pânzei de ferăstrău, dar stau la stânga sau la dreapta de banca de văzut.

4.29. Mâinile tale trebuie să fie, de asemenea, plasate lângă pista a panzei de fierastrau.

4.30. Folosiți întotdeauna feedstick pentru a împinge lemn prin intermediul a văzut.

4.31. Loc întotdeauna lemn la partea din față a banc văzut și apoi împingeți-l mai departe înapoi.

4.32. Pentru mitring numai ghidul de reglabile trebuie să fie utilizate și gardul

trebuie să fie eliminate.

4.33. Nu folosiți niciodată gard ca o măsură liniară pentru tăiere grinzii.

4.34. În cazul în care pânza ferăstrăului este blocată: în primul rând opriți mașina înainte de a vă participa la defect.

4.35. Evitați lovirea pieselor înapoi în direcția ta de a lua următoarele măsuri:

- Folosiți întotdeauna pânze ascuțite văzut.
- Nu a văzut piesele prea mici.
- Nu eliberați piesa de prelucrat înainte de aceasta a fost complet împinse prin văzut.

• reglați întotdeauna paralel cu ghidul de la pânza de ferăstrău.

• Nu îndepărtați niciodată de protecție a văzut.

4.36. Înainte de a continua ferăstrăul, asigurați-vă că sunt ferm în picioare și că mâinile sunt în poziția necesară.

4.37. Nu utilizați niciodată diluanți pentru a curăța mașina. Utilizați numai o cârpă umedă pentru curățare.

4.38. Nu folosiți pânze de fierăstrău, care sunt deteriorate sau deformate.

4.39. Înlocuiți inserați tabelul atunci când purtat.

4.40. Utilizați numai pânze de fierăstrău recomandată de către constructor.

4.41. Aveți grijă că de selecție a pânzei de ferăstrău depinde de materialul care urmează să fie tăiat.

4.42. Conectați ferestraie circulare la un dispozitiv de colectare a prafului, atunci când tăierea.

4.43. Utilizarea corectă și ajustarea cutitul riving

4.44. Utilizarea și ajustarea corectă a quard superior pânza de ferăstrău.

4.45 praful care este emis atunci când anumite tipuri de taiere de lemn pot fi toxice, este stejar, mesteacan, frasin, fag și fibrolemnoase. Anumite praf, din tipuri de lemn tropical, cum ar fi lemn detrandafir, Bolo cocos și afzelia, atunci când cauza cancer suflat în mod regulat. Asigurați-vă, prin urmare, că aveți de aspirare praf bună instalat ca un dispozitiv care îndeplinește următoarele cerințe:

Tube • trebuie să se potrivească perfect pe element de legatura

• volumul de aspirație trebuie să fie mai mare de 550 m3 pe oră

Vacuum • conexiune la mai mult de 740 Pa

• viteza de conectare la aer mai mult de 20 metri / secundă

Asigurați-vă că praful de lemn cât mai puțin posibil este eliberat în atmosferă. Șterge praful de lemn deplasare (a nu se sufla cu aer sub presiune departe), scurgeri de reparații în tuburi și să asigure ventilație corespunzătoare.

Nu folosiți pânze de fierăstrău, care sunt deteriorate sau deformate.

Întotdeauna clemă sau apăsați piesa de prelucrat cu fermitate împotriva ghidul de văzut, înainte de a efectua procesul.

Nu modificați aparatul; părți neautorizate nu au fost testate și aprobate.

În principal utilizare:

- nr pânze neautorizată a văzut
- Sisteme de nr neautorizate de siguranță 7
- Folosiți întotdeauna furnizat sisteme de siguranță!

• Foloseste întotdeauna o lama cavitate pentru scalping.

4.46 ureche Wear protectori. Elementele caracteristice mai jos pot fi de influența în producerea de zgomot:

- tip de material care urmează să fie tăiate
- HM
- forță de care piesa de prelucrat este alimentat zgomot puternic poate duce la vătămări ale auzului. Asigurați-vă că purtați antifoane. Asigurați-vă că lama cavitatea nu este îndoit, acest lucru poate provoca, de asemenea, de zgomot.

4.47 Riscuri reziduale

Următoarele riscuri sunt inerente la utilizarea acestor utilaje:

- Rănile provocate de atingerea părțile rotative
- Rănile provocate de perturbare a lamei de tăiere

Aceste riscuri sunt cele mai evidente:

- În cadrul gamei de funcționare
- În cadrul gamei de piese auto rotative În ciuda punerii în aplicare a safetyregulations relevante și punerea în aplicare a dispozitivelor de siguranță, anumite riscuri reziduale nu pot fi evitate. Acestea sunt:
 - Deprecierea a auzului.
 - Riscul de accidente cauzate de piese descoperite de tăiat cu rotire lama.
 - Pericol de accidentare atunci când schimbă lama.

• Riscul de stoarcere degete atunci când deschiderea gardienii.

5. Transport

Înainte de toate lucrările pe masina, trageți ștecherul din priză.

Verificați dacă toate încuietorile și dispozitivele de tensionare sunt sigure:

- Rotiți butonul de blocare de pe platan în sens antiorar
- Glisați aparatul complet față de voi înșivă
- Rotiți butonul de blocare de pe platan sensul acelor de ceasornic pentru a bloca funcția de slide-
- Deblocare PIN-ul pe partea dreaptă a mașinii
- Apăsați butonul în mâner pentru a debloca protecția pânzei de ferăstrău
- Împingeți aparatul complet în jos
- Blocare PIN-ul pe partea dreaptă din nou Lift doar aparatul de partea inferioară solidă a mașinii.

În timp ce aparatul este în uz

Odată cu utilizarea frecventă a aparatului, nu lăsa rutina duce la greșeli. Amintiți-vă că o ușoară lipsă de concentrare poate duce la leziuni grave, într-o fracțiune de secundă.

• Înainte de a începe văzut, asigurați-vă că capota de protecție este în poziția corectă.

• Înainte de tăiere tăiat în primul rând, lăsați aparatul candida pentru un timp scurt. Dacă auziți sunete neobisnuite sau orice observa orice vibrații puternice, Opriți echipamentul și să ia fișa din priză, apoi și pentru a găsi cauza problemei. Nu porniți aparatul din nou până când cauza a fost găsit și reparat vina.

• Asigurați-vă că piesa de lucru fiind în afara tăiat nu se blocheze în loc, nu-l țineți sau clemă ea și nici nu-l securizat împotriva opri.

Acesta trebuie să poată să circule liber de-a lungul partea laterală a panzei de fierastrau. Atunci când acest lucru nu este posibil, bucata de lucru fiind tăiat pot fi prinse de pânza de ferăstrău și să fie aruncat cu privire la.

• Evitați plasarea mâinile oriunde în cazul în care, în cazul de unul miscare brusca sau ambele mâini pot veni în contact cu pânza de ferăstrău.

• Sa văzut primi pana la revoluțiile complet înainte de a începe tăierea.

• Apăsați cu capul în jos a văzut, astfel încât motorul nu este supraîncărcat și pânzei de ferăstrău nu se blocază.

• Dacă aveți nevoie pentru a îndepărta materialul blocat, lăsați mai întâi lama de cotitură opri complet, porniți motorul oprit și ia mufa din soclu.

• La sfârșitul procesului de tăiere, ține cu capul în jos a văzut, opriți mașina și așteptați până când toate piesele mobile a ajuns la o oprire înainte de a lua mâinile de pe mașină.

Sfaturi de securitate pentru Beamer cu laser

• Nu priviți în raza de lumina laser.
• Nu punctul razei de lumină a laserului de la oameni sau animale.

• Nu îndreptați fasciculul de lumină de laser care reflecta puternic material. Pericol de lumina reflectata.

• au doar reparații la Beamer cu laser de personal calificat / specialiști profesionale de reparații.

• Nu introduceți alte obiecte dure în optica laser.

• Curățați optica laser cu o perie moale, uscată.

6. Motor

• Conectați aparatul la o priză de 230 V.
• Dacă motorul nu pornește, de presă imediat comutatorul. la fișa din priză. Verificați ca pânza de ferăstrău se poate transforma în mod liber. Dacă da, încercați să începeți din nou aparatul.

Pentru a preveni deteriorarea motorului trebuie să fie eliberat în mod regulat de chips-uri și de praf pentru a asigura răcirea corectă.

• În cazul în care motorul se oprește brusc în timp ce tăierea, da drumul opriți imediat. Slăbiți pânzei de ferăstrău de la piesa de lucru, după care tăierea poate continua.

• Utilizarea cabluri lungi de prea mici, cu un diametru poate duce la pierderea de tensiune, ceea ce poate duce la probleme cu motorul.

• Pentru o lungime de pana la 15 metri, un cablu trebuie să fie utilizate cu un diametru de 1,5 mm2.

• Pentru o lungime cuprinsă între 15 și 40 de metri un cablu trebuie să fie utilizate cu un diametru de 2,5 mm2.

Opriți aparatul imediat în caz de:

• Un defect ștecherul, tubulatura flex, sau deteriorarea flex.

• Un comutator defect.

• fum sau miros de ars de izolare.

• Profitând de văzut.

7. Adunarea și accesorii

Montare de mitra văzut

• Se pune o bucată de extensie pe partea dreaptă a mașinii și a piesei de extensie pe partea stângă a mașinii.

• Se desfac șuruburile de blocare și glisați ghidul de tije în deschiderile.

• Strângeți șuruburile de blocare din nou.

• Așezați clema piesa de lucru pe partea stângă sau rightside a mașinii.

• Țineți mâner și muta văzut ușor în jos și trageți ușor în afară pini, astfel că mașina vine gratuit.

Notă: Nu folosiți niciodată mitra văzut fără piesele de prelungire furnizate. Asigurați-vă că acestea sunt montate corect.

Montarea-suport.

• Montați-suport în fanta în partea din spate a bazei.

• Strângeți șurubul pentru a fixa consola de sprijin.

Instalarea a mașinii pe un banc sau pe un subcadru.

Fig. 5.

Această mașină este o mașină staționare și pentru motive de siguranță trebuie să fie întotdeauna ferm instalat și nu sunt utilizate pentru aplicații mobile.

Puteți instala aparatul în două moduri:

a. Ca o mașină de staționare pe o masa de lucru. În acest caz, aparatul trebuie să fie asigurată la bancul de lucru cu 4 suruburi.

b. Ca o mașină de staționare pe subcadru.

În acest caz, aparatul trebuie să fie asigurată la subcadru cu 4 suruburi si subcadru ancorate de podea sau pe o plăcuță cu etaj cu dimensiuni de cel puțin 1 metru pătrat.

Ghid de gard inserați

Din motive de siguranță, această mașină este echipată cu o inserție gard ghid care urmează să fie utilizate atunci când folosiți aparatul pentru tăierea dreaptă eco-bucăți.

• Pentru Taiere drept eco-bucăți, inserați ghidul de gard trebuie să rămână montat pe aparat (fig. 6).

• Pentru tăierea tăieturi oblice, gard inserați ghidul trebuie să fie scoase din mașină așa cum se arată (fig. 6).

• Pentru tăieri conice debitare, gard inserați ghidul trebuie să fie scoase din mașină așa

cum se arată (fig. 7 +8).

Schimbarea pânze de ferăstrău

Fig. 4

Numai utilizarea ferăstrău care sunt ascuțite și nedeteriorate. Trebuie să înlocuiți imediat așchii sau îndoite lame de ferăstrău.

- Asigurați-vă că priza nu este în priză!
- Blocați capul mașinii în poziția cea mai înaltă.

• Desfaceți șurubul (20) de un turn (în sens antiorar).

• Mutați hota (6) înainte. Împingeți ferăstrău interblocare (22) în și deșurubați șurubul (18) cu tasta furnizate (sensul acelor de ceasornic).

• Se demontează flanșa pânzei de ferăstrău (19) și schimbările lama. Asigurați-vă că pânza este montată în mașina corect: cu săgeata de pe lama îndreptat în sensul acelor de ceasornic.

• Înlocuiți flanșă (19) și împingeți interblocare (22) în și înșurubați șurubul (18) strâns din nou.

• Mutați hota (6) înapoi și șurub cu șurub (20) strâmt din nou (sensul acelor de ceasornic).

Reglarea unghiului văzut Fig. 3

Unghiul mitring este de 45 °, atât la stânga și la dreapta.

• Deșurubați butonul (9) de un viraj jumătate sensul acelor de ceasornic.

• Porniți aparatul la unghiul dorit (

Unghiul poate fi citită pe partea din față a mașinii).

• Înșurubați în sus butonul (9) de un viraj jumătate sens antiorar.

• Clicuri placă turnantă în loc la unghiurile următorul text: 0 °, 15 °, 22.5 °, 30 ° și 45 ° (atât la stânga și la dreapta).

Configurarea unghiul de taiere dubla / mitring Fig. 2

• Reglați unghiul astfel cum este descris pentru prima

reglarea unghiului văzut (de mai sus).

• Rotiți butonul (12) în sens antiorar și apoi setați unghiul dorit (poți citi acest off pe partea din spate a mașinii. Apoi strângeți butonul (12) din nou, rotindu-l în sensul acelor de ceasornic.

Schimbarea periiilor de carbon Fig. 1

• Asigurați-vă că priza nu este în priză!

• Deșurubați cuprinde (4), cu o șurubelniță cu lamă plată. Scoateți periiile de carbon, cu

aceiași tip de perii. Șurub acoperă (4) strâns din nou.

Notă: Întotdeauna înlocuiți ambele perii de carbon, în același timp. Nu folosiți niciodată un amestec de pensule vechi și noi.

Montarea Fig sac de praf. 2

Apăsați în clema de sacul de praf (13) și împingeți-l pe deschiderea de pe partea din spate a mașinii.

Sac de praf stă în loc atunci când eliberați clemă.

8. Operație

Utilizarea mitra văzut Fig. 1

Înainte de utilizare, verificați întotdeauna pentru defecte sau defecte!

• Setează unghiul dorit taierea a mașinii.

• Puneți ștecherul în priză.

• Fixați piesa de lucru, în loc folosind clemele (7): asigurați-vă că materialul este bine fixat în loc!

• Țineți materialul strâns de pe partea stângă în același timp asigurându-vă că păstrați o distanță de siguranță de la lama de văzut.

• Porniți aparatul utilizând comutatorul (1).

• Asigurați-vă că pânza de ferăstrău a ajuns la viteza maximă înainte de care să îi permite să atingă piesa de lucru care urmează să fie tăiat.

• Folosiți butonul (3) de a ridica bloca capacul de protecție.

• Acum aduceți văzut încet în jos, astfel că a văzut lama ferăstraie prin piesa de lucru și trece prin slotul în tabel. Nu pune nici o presiune asupra văzut. Dă-aparatului timp pentru a văzut prin piesa de lucru.

• Aduceți mașina ușor în sus și porniți-l din nou în afara de a renunța la comutatorul (1).

Utilizarea Fig diapozitiv-funcție. 1

Mașina trebuie să fie ferm cu șuruburi la un banc de lucru.

Folosiți slide-funcția de piese pentru tăierea larg:

• Fixați piesa de lucru în loc, utilizând clemă

• Înșurubați în sus butonul (10) de un viraj jumătate sens antiorar.

• Glisați aparatul complet față de voi înșivă

• Porniți aparatul folosind comutatorul

• Aduceți văzut încet în jos, astfel încât au văzut lama ferăstraie prin piesa de lucru

• Împingeți aparatul încet înapoi (în direcția

de gard de folosire)

- Aduceți mașina ușor în sus și porniți-l din nou în afara de a renunța la comutatorul Utilizarea Fig laser. 2
- Pentru a comuta pe laser, apăsați pornit / oprit 2.
- Pentru a opri laserul, eliberați pornit / oprit 2.

9. De service și întreținere

Întotdeauna asigurați-vă că aparatul nu este conectat la rețeaua de energie electrică atunci când se efectuează oricărei operații de întreținere a mecanismului.

Slide șine

Murdăria poate deteriora pe șinele de ghidare și, în consecință de funcționare a mașinii.

- Curățenie pe șinele de ghidare în mod regulat cu o cârpă moale.
- Anticipare unele ulei lubrifianți pe șinele de ghidare
- Mutați mitra văzut înainte și înapoi, astfel încât uleiul se întinde pe șine complet

Aceste mașini sunt concepute să funcționeze pentru o perioadă lungă de timp fără probleme, cu un minim de întreținere. Prin curățarea mașinii în mod regulat și folosind-o în mod corect te poate contribui la o viață lungă a mașinii dumneavoastră.

Curățenie

Curățați carcasa mașinii în mod regulat cu o cârpă moale, de preferat după fiecare dată când utilizați aparatul. Asigurați-vă că fantele de ventilație sunt libere de praf și murdărie. Pentru a putea folosi murdărie incapațanată o cârpă moale, umezită cu apă și săpun. Nu folosiți niciodată solvenți, cum ar fi benzen, alcool, amoniac, etc

Aceste tipuri de solvenți poate deteriora partile din plastic.

10. De rezolvare a problemelor

10.1. Motorul nu pornește

- Ștecherul nu este în priză
- Cablul de alimentare este rupt
- Switch-ul este defect. la aparatul la dealer pentru reparații.

10.2. Tăiat văzut nu este chiar (zigzaguri)

- pânzei de ferăstrău trebuie să fie ascuțit
- pânzei de ferăstrău este montat din nou în față
- pânzei de ferăstrău este colmatat cu

rășină sau rumegus

- pânzei de ferăstrău nu este potrivit pentru piesa de lucru fiind utilizat

10.3. Înălțimea și / sau mitra maneta este obstrucționată

- Chips și / sau de praf trebuie să fie eliminate

10.4. Motorul are dificultăți în a ajunge viteză maximă

- prelungitor este prea subțire și / sau prea lung

- tensiunea de rețea este mai mică de 230 V

10.5. Mașina vibrează în excesiv

- pânzei este deteriorat

10.6. Mașina devine excesiv de fierbinte

- fantele de aerisire sunt blocate. Curățați-le cu o cârpă uscată.

10.7. Electromotor ruleaza neuniform

- Perii de carbon sunt uzate. Înlocuiți periile de carbon sau consultați dealer-ul.

11. Ungere

Aparatul nu are nevoie de nici o lubrifiere suplimentară.



12. Protecția Mediului.

Având în vedere mașini de protecție a mediului, accesoriile și ambalajele trebuie să fie supuse unei prelucrări adecvate în vederea reutilizării conținute în aceste materiale. Pentru a facilita reciclarea componente fabricate din materiale sintetice sunt marcate corespunzător. Nu aruncați de mașini în gunoi! În conformitate cu Directiva 2012/19/CE privind sfârșitul termenului de dispozitive de viață electrice și electronice, precum și stabilirea unei legi naționale și mașinile care nu pot fi utilizate, trebuie să fie colectate separat și să fie supuse unei prelucrări adecvate pentru recuperarea acestora conținea valoroase materii prime secundare.

ОРИГИНАЛНО УПАТСТВО ЗА УПОТРЕБА

Почитувани корисници,

Честитки за купување на машина од бързоразвиващата се бренд за електрични, фехјусхјанс и пневматски алатки - RAIDER. При правилно инсталирање и работа, RAIDER се сигурни и доверливи машини и работата со нив ќе ви овозможи вистинско задоволство. За Вашето погодност е изградена и одличната сервисна мрежа.

Пред да ја користите оваа машина, ве молиме внимателно запознајте со оваа “Упатствата за употреба”.

Во интерес на Вашата безбедност и со цел да се обезбеди правилна и употреба, прочитајте ги упатствата внимателно, вклучувајќи препораките и предупредувањата во нив. За избегнување на непотребни грешки и инциденти, важно е овие инструкции да останат на расподложкагање за идните извештаи на сите кои ќе ги користат машината. Ако ја продадете на нов сопственик тоа “Упатствата за употреба” треба да се предаде заедно со неа, за да може новиот корисник да се запознае со соодветни мерки за безбедност и упатствата за работа.

“Евромастер Импорт Експорт” ООД е овластен претставник на производителот и сопственик на трговската марка RAIDER. Адресата на управување на компанијата е Софија 1231, бул “Ломско улица” 246, тел 02 934 33 33, 934 10 10, www.raider.bg; www.euromasterbg.com; e-mail: info@euromasterbg.com

Од 2006 година во компанијата е воведен системот за управување со квалитетот ISO 9001:2008 со опсег на сертификација: Трговија, увоз, извоз и сервис на професионални и хоби електрични, пневматски и механички алатки и заедничка хардвер. Сертификатот е издаден од Moody International Certification Ltd, England.

ТЕХНИЧКИ ПОДАТОЦИ

параметър	единица	вредност
Модел	-	RD-MS06
Напон	V	230
Номинална фреквенција	Hz	50
Моќност	W	2100
Број на вртежи во празен од	min ⁻¹	5000
Дијаметар на дискот	mm	255
Големина на плочата	mm	500x150
Длабочина на сечење	mm	72-300
L _{PA} (ниво на звучен притисок)	dB(A)	91.9+3
L _{WA} (ниво на звучна енергија)	dB(A)	104.9+3
Ниво на вибрации	m/s ²	<2.5
Класа на заштита на електроизолацијата	-	II

1. Општи упатства за безбедна работа.

Внимателно прочитајте ги сите упатства. Непочитувањето на доведен подолу инструкции може да доведе до струен удар, пожар и / или тешки повреди. Чувајте овие упатства на сигурно место.

1.1. Безбедност на работното место.

1.1.1. Одржувајте работното место чисто и добро осветлено. Неред и недоволната осветлување може да помогне за појавата на несреќа.

1.1.2. Не работете со машината во средина со зголемена опасност од појава на експлозија, во близина на лесно запаливи течности, гасови или прав материјали. За време на работа во машините се одделат искри кои можат да запалат прав материјали или пари.

1.1.3. Држете деца и странични лица на безбедно растојание додека работите со машината. Ако вниманието се пренасочени, може да изгубите контролата над машината.

1.2. Безбедност при работа со електрична струја.

1.2.1. Приклучокот на машината треба да биде соодветен за користење контакт. Во никој случај не се до пушта изменат на конструкцијата на приклучокот. Кога работите со занулени електрични, не користете адаптери за приклучокот. Користењето на оригинални приклучоци и контакти намалува ризикот од настанување на струен удар.

1.2.2. Не допирајте на телото до заземени тела, на пр. цевки, апарати, печки и фрижидери. Кога телото е заземено, ризикот од појава на електричен удар е поголем.

1.2.3. Заштитете ја вашата машина од дожд и влага. Навлегување на вода во машината зголемува опасност од струен удар.

1.2.4. Не користете кабелот за целите за кои тој не е предвиден, на пр. за да носите машината за кабелот или да ја извадите приклучокот од штекерот. Заштитете го кабелот од загревање, измрсување, контакт со остри рабови или подвижни единици на други машини. Оштетени или извртени жици го зголемуваат ризикот од појава на електричен удар.

1.2.5. Кога работите на отворено, вклучувајте машината само во инсталации опремени со електрични прекинувач

(прекинувач за заштитна исклучување со дефектнотокава заштита), а струјата на утечка, во кој се активира ДТЗ треба да биде не повеќе од 30 mA. Користете само удължители, погодни за работа на отворено. Употребата на удължител наменет за работа на отворено, го намалува ризикот од настанување на струен удар.

1.2.6. Ако е потребно користење на машината во влажна средина, користете заштитен прекинувач за утечни струен. Употребата на заштитен прекинувач за утечни струен намалува ризикот од појава на електричен удар.

1.3. Безбеден начин на работа.

1.3.1. Бидете концентрирани, следете ги внимателно своите постапки и постапувајте внимателно и разумно. Не користете машината кога сте уморни или под влијание на дроги, алкохол или наркотични лекови. Еден миг разсеаност при работа со машина може да има за последица исклучително тешки повреди.

1.3.2. Работете со безбедносните работна облека и секогаш со заштитни очила. Носењето на соодветни за користење машина и работат лични заштитни средства, како респираторна маска, здрави цврсто затворени чевли со стабилен закачам, заштитен шлем или шумозаглушители (антифони), го намалува ризикот од настанување на несреќа.

Избегнувајте опасноста од вклучување на машината ненамерно. Пред да го вклучите приклучокот бидете сигурни дека лансирни прекинувач е во положбата “исклучено”. Ако, кога носите машината, држете прстот на лансирни прекинувач, постои опасност од настанување на несреќа.

1.3.4. Пред да го вклучите машината, бидете сигурни дека сте отстранети од неа сите помошни алатки и вилушкасти клучеви. Помошен инструмент, заборавен на вртливо единица, може да предизвика повреда.

1.3.5. Избегнувајте неприродни положби на телото. Работете во стабилна положба на телото и во секој момент одржувајте рамнотежа. Така ќе можете да го контролирате машината подобро и побезбедно, ако се појави неочекувана ситуација.

1.3.6. Работете со соодветна облека. Не

работете со широки облека или нажит. Држете косата, облеката и ракавици на безбедно растојание од ротирачки единици на машините. Широките облека, украсите, долгите коси можат да бидат зашванати и Тогаш од ротирачки единици.

1.3.7. Ако е можно користење на надворешна аспирационна систем, бидете сигурни дека таа е вклучен и функционира исправно. Употребата на аспирационна систем намалува ризиците поради сепарација при работа прав.

1.4. Грижливо однос кон машините.

1.4.1. Не преоптоварување машината. Користете машините само според нивната намена. Не работите подобро и побезбедно кога користите соодветна машина во дефинираниот од производителот опсег на оптоварување.

1.4.2. Не користете машина, чии краен прекинувач е оштетен. Машина која не може да се исклучите и по предвидениот од производителот начин, е опасна и треба да се поправи.

1.4.3. Пред да промените прилагодувањата на машината, да ги замени работни алатки и дополнителни средства, како и кога подолго време нема да ја користите машината, исклучете го приклучокот за напојување мрежа. Оваа мерка отстранува опасноста од активирање на машината ненамерно.

1.4.4. Чувајте машините на места каде што не можат да бидат постигнати од деца. Не дозволувајте тие да се користи од лица кои не се запознаени со начинот на работа со нив и не се прочитале овие упатства. Кога се во рацете на неискусни корисници машините можат да бидат исклучително опасни.

1.4.5. Одржувајте машините си однесувате. Проверувајте дали подвижните единици функционираат беспрекорно, дали не магии, дали има скршени или оштетени детали, кои го кршат или менуваат функциите на машината. Пред да користите машината Проверете дали оштетени детали да бидат поправени. Многу од работните несреќи се должат на лошите одржувани машини и апарати.

1.4.6. Одржувајте сечење алатки секогаш добро острење и чисти. Добро поддржаните сечење со остри рабови имаат помалку

отпор и со нив се работи полесно.

1.4.7. Користете машините, дополнителни средства, работните алатки, итн, според упатствата на производителот. При тоа се усогласат и со конкретните работни услови и операции кои треба да ги завршите. Употребата на машини за различни од оние утврдени од производителот апликации зголемува опасноста од настанување на несреќа.

2. Намена

Овој Електро алатка е дизајниран како стационарна машина за сечење на дрво во права линија и попречно. Хоризонтален агол на трио од -45° до $+45^{\circ}$, можни се и вертикални агли на откос до -45° .

3. Проверете одделните делови и опрема машината за штета при транспортот.

Елементи на машината

Шема 1, 2 и 4

1. Клуч вкл. / Исклучување
2. Клуч вкл. / Исклучување за ласерот
3. Отклучување копче (за заштитниот капак на мечот)
4. Капак на карбон четки
5. Фиксира игла
6. Безбедносен капак на мечот
7. Алат за Детали
8. Ограничувач
9. Копче за регулирање аголот на сечење
10. Заклучување копче
11. Фиксна рачка за држење
12. Рачка за подесување на аголот на сечење
13. Торбичка за прашина
14. Лизгачка шина
15. Скала за утврдување на аголот
16. Рачка
17. Капак
18. Болт на дискот
19. Прирабница
20. Завртка
21. Удължител (лев и десен)
22. Заклучување на сечење диск

4. Дополнителни инструкции за безбедност

4.1. При користење на пили со цврсти метални заби (Јаглеродни врџчета) е препорачливо да се користат дискови со негативен или малку позитивен агол на

сечење. Да не се користат пили со длабоко исечени заби. Тие можат да земете на заштитниот капак.

4.2. Внимание: Прво, внимателно составени сите делови пред започнување на работа. Следете ги соодветните процедури како што е наведено.

4.3. Ако не сте запознаени со употребата на таква машина е подобро да се консултирате со професионален инструктор или техничар.

4.4. Секогаш стегање или притиснете деталите цврсто на возачот на пили, пред да го спроведете процес на сечење. Користењето на сите можни начини за стегање е да се претпочита пред тоа да ги користите рацете за таа цел.

4.5. Важно: Ако држите деталите со рака за време на сечење, чувајте минимална растојание од 100 мм од сечење диск.

4.6. Секогаш притискајте деталите на плочата.

4.7. Одржувајте сечење диск остар и проверувајте редовно дали се врти слободно, без необични вибрации. Заменете сечење диск, ако е потребно.

4.8. Оставете дискот да се врти слободно, додека достигне максималниот број на вртежи пред да почнете сечење.

4.9. Одржувајте отворите за воздух во задниот дел и дното на пили и електричниот мотор чисти, за подолг живот на машината. Нечистотиите и стекнат се прав треба да се отстранат.

4.10. Секогаш држи цврсто деталите на плочата пред да почнете обработка.

4.11. Користете само соодветни дискови за сечење, за работа со најмалку 4500 вртежи во минута.

4.12. Користете само правилни дискови за пила. Премногу мали или премногу големи дискови за сечење се исклучително опасни.

4.13. Гледајте редовно сечење диск за штета. Заменете сечење диск, ако е потребно.

4.14. Подмачкајте новата сечење сечиво и исчистете прирабници, пред да ги изградат новата острица. Потоа монтирајте дискот во вистинската насока и повлечете прирабници цврсто со помош на централниот завртка.

4.15. Употребувајте ги само оригиналните

прирабници. Сите други видови не се соодветни.

4.16. Никогаш не работете без заштитен капак на сечење диск.

4.17. Подвижниот дел на заштитниот капак треба да остане монтирана.

4.18. Никогаш не подмачкајте сечење диск, додека се врти.

4.19. Рацете секогаш треба да се далеку од доменот на пила.

4.20. Никогаш не земајте детали, Држете го со раце, по должината или зад сечење диск.

4.21. Осигурете се дека деталите не допира сечење диск, пред машината да е вклучен.

4.22. Никогаш не разделувајте метал или камен со оваа машина.

4.23. Употребувајте кабли средства за подолги детали.

4.24. Никогаш не употребувајте машината во опасна средина, каде што се наоѓаат лесно запаливи гасови или течности.

4.25. Никогаш не дозволувајте машината без надзор, без прво да ја исклучите од електричната мрежа.

4.26. Ако чуете чудни звуци, обидете се да ги проследите или однесете машината во овластен сервис за поправка.

4.27. Ако било кој дел е скршена или оштетена, веднаш ја заменете или ја поправи.

4.28. Никогаш не стојте против сечење диск, а стојте лево или десно на плочата на пила.

4.29. Рацете исто така не треба да стојат во близина на патеката на сечење диск.

4.30. Секогаш користете помошно клип за притискање на дрвото кон пили.

4.31. Секогаш ставајте дрвото во предниот дел на сечење површина и потоа притиснете го поназад.

4.32. За сечење под агол, треба да се исползва само прилагодливи водач и ограничувачот треба да се симне.

4.33. Никогаш не користете ограничувачот како линеарна мерка за сечење на греди.

4.34. Ако сечење диск е заклучен - прво исклучете машината, пред да се осигураш за проблемот.

4.35. Избегнувајте рикошет на детали, како земете следните мерки:

- Секогаш користете остри ножеви за сечење.

- Да не се сечат премногу мали детали.

• Никогаш не ослободувате детали, пред да е целосно отсечени.

• Наместете паралелни водач на сечење диск.

• Никогаш не отстранувајте осигурувачот на пила.

4.36. Пред да продолжите работа со пила, бидете сигурни дека стоите стабилна, и дека рацете ви се во саканата положба.

4.37. Никогаш не користете разредувачи за чистење на машината. Користете само влажна крпа за чистење.

4.38. Не користете сечење дискови, кои се оштетени или деформирани.

4.39. Заменете внатрешниот површина кога се носи.

4.40. Користете само дискови, препорачани од производителот.

4.41. Осигурете се дека избраниот од Вас сечење диск е погоден за материјалот кој треба да биде отсечен.

4.42. Поврзете за собирање на прашина (торбичката) кога разделувајте.

4.43. Користете и наместете правилно дотерување нож.

4.44. Користете и дотерајте правилно горниот дел на осигурувачот на сечење диск.

4.45. Прашината, кој се наоѓа под сечење на некои видови дрво може да биде токсичен. Некои од овие видови се: даб, бреза, јасен, бука и плочи од дрвени влакна. Правот од некои тропски дрвени видови, како розово дрво, Коко Боло и афзелия, може да предизвика рак, кога го вдишувате редовно. Осигурете се дека имате инсталирано уред за добро прахоулавяне кое ги исполнува следниве услови:

• цевката треба да одговара идеално на врска;

• обемот на вшмукување треба да биде поголем од 550 м3 на час;

• вакуум во врската треба да биде над 740 Pa

• Брзината на воздухот треба да е повеќе од 20 метри / секунда

Осигурете се дека во атмосферата се ослободува можно мала количина дрво прав. Избришете дрво прав (не го разнесени со воздух под притисок), поправајте протекување на цевките и обезбедете соодветна вентилација.

Не користете сечење дискови, кои се

оштетени или деформирани.

Не ја модифицирајте машината со неавторизирани делови кои не се тестирани и одобрени.

Користете главно:

• Дозволени дискови за сечење

• овластени системи за безбедност

• Секогаш користете дадените безбедносни системи!

4.46 Носете протекторат за ушите. Следниве фактори може да влијаат во создавањето на шум:

• видот на материјалот што треба да биде отсечен.

• сечење диск

• силата која се врши на деталите. Бучавата може да доведе до оштетување на слухот. Осигурајте се дека носите антифони. Осигурете се дека то не е оган, тоа исто така може да предизвика шум.

4.47 остатоци ризици

Можни се следниве ризици при користењето на овие машини:

• повреди предизвикани од допир на вртливите делови

• повреди предизвикани од кршење на сечење диск

Овие ризици се очигледни:

• Во рамките на обемот на работа

• Во рамките на опсегот на вртливите делови на машината, без оглед на примената на соодветни мерки на претпазливост и примената на заштитните уреди, некои остатоци ризици не можат да бидат избегнати. Тие се:

• оштетување на слухот.

• Опасност од несреќи предизвикани од неизолирани делови на вртежниот сечење диск.

• Ризик од повреда при промена на дискот.

• Ризик од затискане на прстите при отварање на осигурувачи.

5. Транспорт

Пред секоја работа и подесување на машината, повлечете го приклучокот од штекерот.

Осигурајте се дека сите брави и затегнува средства се сигурни:

• Свртете го копчето за заклучување на лизгачки механизам назад на стрелките на часовникот.

- Повлечете машината целосно кон себе
 - Свртете го копчето за заклучување на вртливото држач во насока на стрелките на часовникот за да ја заклучите лизгачот функција.
 - Отклучете чаталести игли од десната страна на машината.
 - Притиснете го копчето на рачката за да го отклучите заштита на дискот.
 - Притиснете машина надолу.
 - Заклучете чаталести игли од десната страна.
- Подигнете машината кај издржлива, долна земја.

Додека машината е во употреба

При често употреба на машината, не дозволувајте рутината да доведе до грешки. Не заборавајте дека една мала недостаток на концентрација може да доведе до сериозни повреди во еден мал дел од секундата.

- Пред да започнете да разделувајте бидете сигурни дека заштитниот капак е во вистинската позиција.
- Пред првиот рез, оставете машината да поработите за кратко време, без оптоварување. Ако слушате некакви необични звуци или постојани силни вибрации, исклучете машината од струја и потоа откријте причината за проблемот. Не вклучувајте машината повторно додека проблемот не е основан и отстранет.
- Уверете се дека деталите, кој ќе биде отсечен нема да се заколнат. Не го држете и не го затегнува. Не користете никакви средства во обид да го запре. Тој треба да биде во состојба слободно да се движат по должината на сечење диск. Кога тоа не е можно, отсечени дел, може да се почна од сечење диск и исфрлена во било насока.
- Избегнувајте да ставате рацете на места каде што е можно да дојдат во контакт со сечење диск, во случај на нагло движење.
- Нека пила достигне максимални вртежи пред да почнете сечење со него.
- Притиснете главата на пили надолу, па моторот да не е преоптоварена и сечење диск да не се заколнат.
- Ако треба да се отстрани седечки материјал, прво оставете дискот да престане да се врти целосно и исклучете

го моторот и приклучокот од штекерот.

- На крајот на процесот на сечење, држете главата надолу, исклучете машината и почекајте додека сите подвижни делови запрат целосно пред да колку е можно рацете на кратко растојание од машината. Совети за безбедност при работа со ласерски проектор:
- Никогаш не гледајте во зракот на ласерот.
- Никогаш не насочувајте светлото зрак на ласерот кон луѓе или животни.
- Не насочувајте светлото зрак на ласерот кон силно одраз материјал. Рефлектирана светлина може да биде опасна.
- Поправка на ласерски проектор може да се врши само од квалификуван персонал / професионални специјалисти за поправка.
- Не ставајте тврди предмети во ласерска оптика.
- Исчистете ласерска оптика со мека, сува четка.

6. Мотор

- Поврзете машината за 230 V контакт.
 - Ако моторот не стартува, веднаш отпуштете го клучот. Извадете го приклучокот од штекерот. Осигурајте се дека дискот на пили може да се врти слободно. Ако е така, обидете се да запалите машината.
- За да се спречи оштетувањето на моторот, отворите за воздух на моторот треба редовно да се чистат од прашина и нечистотии, за да се обезбеди подобро ладење на моторот.
- Ако моторот ненадејно запре додека разделувајте, веднаш пуштете го клучот. Ослободете дискот од работното парче, а потоа можете да продолжите да разделувајте.
 - Користење на долги кабли со премногу мал дијаметар може да доведе до губење на напон, што од своја страна може да доведе до проблеми со моторот.
 - За должина до 15 метри треба да се користи кабел со дијаметар од 1,5 mm².
 - За должина меѓу 15 и 40 метри треба да се користи кабел со дијаметар од 2,5 mm².
- Исклучете го апаратот веднаш во случај на:
- оштетен приклучок или напојување кабел.
 - неисправни прекинувач.
 - гасови или мирис од обгорена изолација.
 - држење на пила.

7. Составување и додатоци

Монтажа на циркуларни:

• Вметнете едното удължение на десната страна на машината и друго удължение на левата страна на машината.

• Олабавете бравите завртки и повлечете водечките стапчиња во отворите.

• Затегнете бравите завртки повторно.

• Поставете го држачот за зајакнување на работното парче од левата или десната страна на машината.

• Држете рачката и придвижете пила малку надолу, потоа извлечете малку чаталести игли, па машината да се ослободи.

Забелешка: Никогаш не користете циркуларни без удълженията. Осигурајте се дека тие се правилно монтирани.

Монтирање на одржување заграда.

• Наместете го држачот за задржување во слотот, во задниот дел на основата.

• Затегнете навртки за заклучување на држачот.

Инсталирајте машината на работна маса или на подрамка.

Сликата. 5.

Оваа машина е стационарна и од безбедносни причини секогаш треба да биде цврсто монтиран. Да не се користат мобилни апликации.

Можете да ги инсталирате машината на два начина:

a. Како стационарна машина на работна маса. Во овој случај, машината треба да се заклучи кон работната маса со 4 завртки.

b. Како стационарна машина на подрамка. Во овој случај, машината треба да се заклучи кон подрамката со 4 завртки и подрамка, закотвена кон земјата или на подот плоча со димензии најмалку 1 m2. ограничувач

Од безбедносни причини, оваа машина е опремена со ограничувач кој се користи кога со машината се прават прави исеченици.

• За да направите прави попречни исеченици, ограничувачот треба да остане, монтиран на машината (слика 6).

• За исеченици со циркуларни, ограничувачот треба да се симне од машината како што е прикажано (слика 6).

• За сечење под агол ограничувачот треба да се симне од машината како што е прикажано (слика 7 +8).

Замена на сечење диск Сл. 4

Користете само дискови, кои се остри и неповредени. Скршен или огнот диск мора веднаш да биде заменет со нов.

• Уверете се дека приклучокот не е во бравата!

• Заглавете главата на машината во највисоката и позиција.

• Извадете го шрафот (20) со едно вртење (назад на стрелките на часовникот).

• Поместете хаубата (6) напред. Турнете бравата (22) на сечење диск и одвртете завртки (18) со помош на испорачаниот клуч (во насока на стрелките на часовникот).

• Отстранете прирабница на сечење диск (19) и замените дискот. Осигурајте се дека дискот е монтиран правилно во машината: со стрелка на дискот со врска во насока на стрелките на часовникот.

• Вратете прирабница (19) и кликнете на бравата (22), затегнете завртки назад (18) и го затегнете.

• Поместете назад хаубата (6) и затегнете шрафа (20) (во стрелките на часовникот).

Регулирање аголот на сечење

сликата. 3

Аголот на сечење е до 45 °, лево и десно.

• Извадете го копчето (9) половина вртење во насока на стрелките на часовникот.

• Поместете машината до саканиот агол (аголот може да се прочита на скалата во предниот дел на машината).

• Зашрафете копчето (9) половина вртење назад на стрелките на часовникот.

• Обрѓацателната платформа се заклучи на место во следниве агли: 0 °, 15 ° 22.5 °, 30 ° и 45 ° (лево и десно).

Поставување на двојниот агол на сечење со пила / циркуларни сликата. 2

• Наместете го првиот агол, како што е опишан (погоре).

• Свртете го копчето (12) во спротивна насока од стрелките на часовникот, а потоа поставете желби агол (можете да прочитате оваа далечина на задниот дел на машината). Потоа прицврстете го копчето (12) повторно го вртите во насока на стрелките на часовникот.

Замена на Графитни четки

Сликата. 1

• Уверете се дека приклучокот не е во бравата!

- Извадете капачињата (4) со обичен шрафцигер. Заменете Графитни четки со истиот тип четки. Затегнете го капачињата (4).

Забелешка: Секогаш менувајте и двете Графитни четки истовремено. Никогаш не користете заедно стари и нови четки.

Монтирање на торбичката за прав Сл. 2

Притиснете го држачот на торбичката за прав (13) и лизнете врз отворот во задниот дел на машината.

Торбичката за прав ќе остане на своето место, кога пуштете го држачот.

8. Експлоатација

Користење на циркуларни сликата. 1

Пред употреба, секогаш проверувајте за штета или дефекти!

- Наместете желби агол на сечење.
- Ставете го приклучокот во струја.
- Заглавете работното парче на место со помош на спојките (7): осигурајте се дека материјалот е добро концизен!
- Цврсто материјалот од левата страна, се држите на безбедно растојание од сечење диск.
- Вклучете машината со помош на прекинувачите (1).
- Уверете се дека сечење диск достигна максимална брзина пред да допре детали, кој треба да се исечени.
- Користете го копчето (3) за да го отклучите заштитниот капак.

• Сега кликнете полека гловата на пили надолу, па сечење диск да пресечете деталите и да помине низ процепот во шпоретот. Не вежбате дополнителен притисок врз пили. Дајте време на машината да намали работното парче.

- Внимателно вратите главата на машината назад во горна позиција и исклучете ја од прекинувачот (1).

Користење на лизгачка функција Сл. 1

Машината треба да биде цврсто фатена на работната маса.

Користење на лизгачка функција за сечење детали:

- Заглавете деталите на место со помош на држачот
- Свртите го копчето (10) половина вртење назад на стрелките на часовникот.
- Повлечете машината кон себе
- Вклучете машината со помош на

прекинувачите

- Нјатиснете полека гловата на пили надолу, па сечење диск да пресечете деталите.

- Притиснете машината полека назад (во насока на водечкиот ограничувач)

- Внимателно вратите главата на машината назад во горна позиција и исклучете ја од прекинувачот.

употреба на ласерот сликата. 2

- За да се префрлите на ласер, притиснете го копчето за вклучување / исклучување 2.

- За да го исклучите ласерот, ослободете го копчето за вклучување / исклучување 2.

9. Сервис и одржување

Осигурете се дека машината не е поврзана на електричната мрежа, кога вршите никаква поддршка на машината.

Лизгачки шини

Нечистотијата може да го оштети шини и потоа работата на машината.

- Редовно чистете шини со мека крпа.

- капнуването по малку маслата за подмачкување на шини

- Поместете циркуларни напред и назад, па маслото да се прошири по целата должина на шините.

Овие машини се наменети да функционираат долго време без никакви проблеми со минимум одржување. Редовното чистење на машината и користење на вистински начин, може да се придонесе за подолг живот на вашата машина.

Чистење

Чистете куќиштето на машината редовно со мека крпа, по можност по секоја употреба на машината. Осигурете се дека отворите за вентилација се слободни од прав и нечистотија. За да отстраните упорни нечистотии користете мека крпа натопена со вода со сапуница. Никогаш не употребувајте растворувачи како бензоат, алкохол, амонијак и др.

Овие видови на растворувачи може да го оштетат пластичните делови.

10. Решавање на проблеми

10.1. Моторот не стартува

- приклучокот не е во бравата
- Кабелот кабел е скршен
- Прекинувачот е неисправни.

Однесете машината на поправка во

овластен сервис.

10.2. Исеченици не е еднаков (назабени е)

- сечење диск треба да биде сменет
- сечење диск е поставен одзади напред
- сечење диск е блокирани со смола или дрвени струготини
- сечење дискот не е погоден за деталите кој се користи

10.3. Врвот и / или рачката на циркуларни е затнат

- трици и / или прашината, треба да се отстранат

10.4. Моторот се отежнува при постигнување на максимална брзина.

- продолжен кабел е премногу тенок и / или премногу долг.
- мрежната напон е помалку од 230 V

10.5. Машината вибрира премногу

- сечење диск е оштетен

10.6. Машината станува премногу топла

- отворите за вентилација се блокирани. Чистете ги со сува крпа.

10.7. Електромотори работи нерамномерно

- четките се истрошени. Заменете Графитни четки или консултирајте се со Вашиот дилер.

11. Подмачкување

Машината нема потреба од дополнително подмачкување.



12. Заштита на животната средина.

Со цел заштита на животната средина машината, дополнителни средства и амбалажата мора да подлежат на соодветна обработка за повторна употреба на содржани во нив суровини. За олеснување на рециклирањето деталите произведени од вештачки материјали се означени на соодветен начин. Не фрлајте машините во отпад! Според Директивата 2012/19/ЕО за излезете од употреба електрични и електронски уреди и утврдувањето и како национален закон машините, кои не можат да се користат повеќе, треба да се собираат одделно и да бидат подложени

на соодветна обработка за обновување на содржани во нив секундарни суровини.

Originalno uputstvo za upotrebu

Poštovani korisnici,

Zahvaljujemo na kupovini električnog aparata marke RAIDER, marke za električne i pneumatske mašine, koja se naj uspješnije razvija na tržištu. Pri pravilnom instaliranju i upotrebi, RAIDER su stabilne i sigurne mašine, tako da će Vam rad s njima predstavljati instinsko zadovoljstvo. Za Vašu sigurnost izgrađena je i odlična servisna mreža.

Pre početka upotrebe ove mašine, molimo Vas, pažljivo se upoznajte s postojećim "Instrukcijama za upotrebu".

Zbog Vaše bezbednosti, kao i u cilju obezbeđenja pravilne upotrebe, pažljivo pročitajte postojeće instrukcije, posebno preporuke i upozorenja. Kako bi izbegli nepotrebne greške i incidente, važno je da ove instrukcije budu dostupne svim korisnicima mašine za obuku. Ako mašinu prodate drugom licu, obavezno mu uz nju dajte i "Instrukcije za upotrebu", kako bi se novi vlasnik upoznao s postojećim merama za bezbednost i instrukcijama za rad. Isključivi predstavnik RAIDER-a je firma "Euromaster Import Eksport" OOD, grad Sofija 1231, bul. "Lomsko šose" 246, tel. 02 934 33 33, 934 10 10, www.raider.bg; www.euromasterbg.com; e-mail: info@euromasterbg.com. Od 2006-te godine firma poseduje sistem upravljanja kvalitetom ISO 9001:2008 sa sertifikstima za: Trgovinu, uvoz, izvoz i servis profesionalnih i malih električnih, pneumatskih i mehaničkih uređaja i opšte gvožđurije. Sertifikat je izdat od strane Moody International Certification Ltd., England.

TEHNIŠKI PODACI

parametar	merna jedinica	vrednost
Model	-	RD-MS06
Nominalni napon	V	230
Nomimalna frekvencija	Hz	50
Nominalna primljena snaga	W	2100
Mirovanja	min ⁻¹	5000
Prečnik diska	mm	255
Veličina ploča	mm	500x150
Dubina reza	mm	72-300
L _{PA} (nivo na zvučnog pritiska)	dB(A)	91.9+3
L _{WA} (zvučni nivo snage)	dB(A)	104.9+3
Nivo vibracija	m/s ²	<2.5
Klasa zaštite	-	II

1. Opšta uputstva za bezbedan rad.

Pročitajte sva uputstva. Propust da sledite sva uputstva imati za posledicu električni udar, požar i / ili teške povrede. Čuvajte ova uputstva na bezbednom mestu.

1.1. Bezbednost na radnom mestu.

1.1.1. Držite Vaše područje rada čisto i pospremljeno. Nereda i loše osvetljenje može da doprinese pojavi nesreća.

1.1.2. Nemojte raditi mašina u okruženju sa povećanom opasnosti od eksplozije, u neposrednoj blizini zapaljive tečnosti, gasovi ili prašine. Tokom rada, mašina varnice koje mogu zapaliti prašinu ili isparenja.

1.1.3. Držite decu i prolaznike dalje u toku rada mašine. Ako je vaša pažnja preusmeriti, možete izgubiti kontrolu nad mašinom.

1.2. Zaštite kada radite sa strujom.

1.2.1. Uključite mašinu moraju da se podudaraju utičnicu. Ni u kom slučaju stavi da promenite utikač. Kada radite sa električnim nulira, nemojte koristiti adaptere utikača. Utikači i odgovarajuće utičnice smanjuju rizik od električnog udara.

1.2.2. Izbegavajte telesni kontakt sa uzemljenim gornjim. cevi, radiatora, peći i frižiderima. Kada je vaše telo je osnovana, rizik od strujnog udara je veća.

1.2.3. Zaštite vaš računar od kiše i vlage. Prodor vode u mašinu povećava rizik od električnog udara.

1.2.4. Ne koristite kabl za napajanje za svrhu za koju je obezbeđen, npr. da nosi mašinu, povlačenjem ili utičnice. Držite kabl od vrelina, ulja, oštih ivica ili pokretnih delova mašina. Oštećeni ili povećavaju rizik od električnog udara.

1.2.5. Kada radite na otvorenom, okrenite mašina samo u postrojenjima opremljen električni prekidač Fi (bezbednost prekidač za isključivanje sa diferencijalna struja) i curenja struje, koji se aktivira kada DTZ ne sme biti više od 30 mA. Koristite samo produžne kablove pogodne za spoljnu upotrebu. Upotreba kabla pogodnog za spoljno područje smanjuje rizik od električnog udara.

1.2.6. Ako morate da koristite mašinu u vlažnoj sredini, koriste sigurnosni prekidač struje curenja. Koristeći sigurnosni prekidač struje curenja smanjuje rizik od električnog udara.

1.3. Bezbedan način rada.

1.3.1. Budite pažljivi, pazite šta radite i razumno. Ne koristite mašinu kada ste umorni ili pod uticajem droga, alkohola ili droga. Moment nepažnje kod upotrebe mašina može da dovede do ozbiljnih povreda.

1.3.2. Lična zaštitna odeća i uvek nosite zaštitu za oči. Nošenje mašina pogodan za upotrebu i

aktivnost lične zaštitne opreme, kao maske za prašinu, jake cipele čvrsto zatvorena bore sa stabilnim, zaštitni šlem ili sluha (uho mufovi), smanjuje rizik od nesreće.

1.3.3. Izbegavajte nenamerno slučajno aktiviranje mašine. Pre povezivanja, proverite da li je prekidač u položaju "Off". Ako, kada nosite mašinu prstom na prekidaču, postoji opasnost od nesreće.

1.3.4. Pre nego što uključite mašinu, proverite da li ste svi uklonjeni svoje komunalne i ključeve. Alatk za podršku iza sebe ostavio na pokretni delovi se mogu izazvati povrede.

1.3.5. Izbegavajte neprirodno položajima. Rad u osnovi i u svakom trenutku. Dakle, možete da kontrolišete mašine bolje i sigurnije ako se neočekivanim situacijama.

1.3.6. Haljina pravilno. Ne rade sa široku odeću ili nakit. Držite kosu, odelo i rukavice podalje od pokretnih delova. Opu 1/8 teno odelo, nakit ili duža kosa mogu biti zahvaćeni od rotirajućih delova.

1.3.7. Ako je moguće koristiti sistem za usisavanje prašine, uverite se da je povezan i pravilno. Upotreba ovih uređaja zbog odaju prašine na poslu.

1.4. Pažljivo stav prema mašini.

1.4.1. Ne opterećujte mašine. Koristite mašinu samo kako je zamišljeno. Vi ćete raditi bolje i sigurnije kada koristite odgovarajuće mašine koje je naveo proizvođač u opsegu opterećenja.

1.4.2. Nemojte koristiti alat mašinu ako je prekidač oštećen. Mašine koje se ne mogu prebaciti obezbeđuje proizvođač je opasno i treba da se popravi.

1.4.3. Pre nego što promenite podešavanja mašine, menjajući električne alate i dugo vreme kada ne koristi računar, isključite napajanje. Ova mera eliminiše rizik od početka nenamerno mašine.

1.4.4. Imajte mašine na mestima gde se može pristupiti dece. Nemojte im dozvoliti da se koriste od strane lica koja ne znaju kako da rade sa njima i da ne čita ove instrukcije. Kada ste u rukama neobučeni korisnika, mašina može biti izuzetno opasno.

1.4.5. Imajte alata mašine. Proverite, da li funkcija besprekorno, da li čini da su polomljene ili oštećene delove koji mogu da utiču na funkcije mašine. Pre upotrebe mašine, postarajte se oštećeni delovi za popravku. Mnoge nesreće su uzrok u loše održavanim mašine

i oprema.

1.4.6. Držite alate za sečenja oštre i čiste. Brižljivo negovani alati za sečenje sa oštrim sečivima manje otpora i rad sa njima lakše.

1.4.7. Mašinama, priborom i radnih alata, itd, u skladu sa uputstvima proizvođača. U skladu sa ovim uputstvima i specifični uslovi rada i operacijama da obavi. Upotreba mašina osim propisanih namena može voditi u nesrećama.

2. Namena

Ovaj električni alat je dizajniran kao stacionarni mašina za sečenje drva u pravou liniji i krst. Horizontalni ugao od videli od -45 ° do +45 °, moguće su i vertikalni uglovi nagiba do -45 °.

3. Proverite delovi i pribor za mašine oštećenja tokom transporta.

Elementi mašina

Šema 1, 2 i 4

1. Ključne uklj. On / off
2. Ključne uklj. / Off laserskih
- 3.. Otključaj dugme (zaštitni poklopac za nož)
- 4.. Poklopac četkice
5. Zaključavanje PIN
6. Zaštitni poklopac od mača
- 7.. Nosač Detalji
8. Zaustaviti
9. Dugme da podesite ugao seče
- 10.. Zaključavanje dugme
- 11.. Fiksiranje steznom polugom
- 12.. Ručka za podešavanje za sečenje pod uglom
- 13.. Kесе za prašinu
- 14.. Klizna šina
- 15.. Skala za određivanje ugla
- 16.. Rukovati
- 17.. Pokriće
- 18 godina. Zavrtanj disko
- 19.. Prirubnica
- 20.. Šraf
- 21.. Lokala (levo i desno)
- 22.. Zaključavanje tastera na sečivo

4.. Dodatne bezbednosne instrukcije

4.1. Kada koristite testere od tvrdog metala sa zubima (ugljen-vrhom) preporučuje se korišćenje diskova sa negativnim ili pozitivnim malo sečenje ugla. Ne koristite testere za sečenje duboko zuba. Oni mogu da

priložite zaštitni poklopac.

4.2. Upozorenje: Prvo, okupiti svi delovi pažljivo pre početka rada. Pratite proceduru kao što je navedeno.

4.3. Ako niste upoznati sa upotrebom takvih mašina je bolje da se konsultuje profesionalnog instruktora ili tehničar.

4.4. Uvek zategnite ili pritisnite čvrsto na detalj vozača videli, pre izvođenja sečenja. Koristeći sve moguće načine za zatezanje je bolje da koriste svoje ruke za ovu svrhu.

4.5. Važno: Ako držite radni komad rukom tokom sečenja, imajte minimalno rastojanje od 100 mm od noža.

4.6. Uvek pritiskom radnog predmeta na countertop.

4.7. Imajte sečivo oštar i Proveravajte redovno da rotiraju slobodno, bez neobično vibracije. Zamenite sečivo ako je potrebno.

4.8. Dozvolite disk da se slobodno okreće sve dok se ne dostigne maksimalan broj obrtaja pre sečenja.

4.9. Imajte otvori vazduha na leđa i dnu videla i električni motor sredstvo za čišćenje mašine. Nakupljene prljavštine i prašine moraju biti uklonjeni.

4.10. Uvek držite radnog predmeta čvrsto ploča pre procesiranja.

4.11. Koristite samo odgovarajućih alata za sečenje, za najmanje 4500 obrtaja u minuti.

4.12. Koristite samo ispravan testere. Premala ili prevelika rezne ploče su posebno opasni.

4.13. Redovno pregledajte sečivo za štetu. Zamenite sečivo ako je potrebno.

4.14. Podmazati nove sečiva i čist prirubnice pre da se okupe novo sečivo. Zatim ubacite disk u pravom smeru i povucite čvrsto prirubnica sa Bolt glavu.

4.15. Koristite samo originalne prirubnica. Sve druge vrste nisu pogodni.

4.16. Nikada rade bez zaštitnog poklopca od noža.

4.17. Pokretne deo zaštitnog poklopca mora da ostane sastavljen.

4.18. Nikada Brilljantin sečivo u centrifugi.

4.19. Uvek držite ruke su daleko od obima videli.

4.20. Nikada se deo, ja sam ga uhvatio sa svojim rukama zajedno ili iza sečivo.

4.21. Uverite se da radni predmet je ne dodiruje sečivo, pre nego što je mašina uključena.

4.22. Nikada ne seče metal ili kamen sa ovom mašinom.

4.23. Koristite pomagala za dugo radnom komadu.

4.24. Nikada nemojte koristiti mašinu u opasnim sredinama gde ima zapaljivih gasova ili tečnosti.

4.25. Nikada ne ostavljajte bez nadzora mašine bez prethodnog isključivanja napajanja.

4.26. Ako čujete čudne zvuke, pokušajte da ih prate ili imaju računar u ovlašćeni servisni centar za popravku.

4.27. Ako je bilo deo je polomljen ili oštećen, odmah ga zameniti ili ispravite ga.

4.28. Nikada biti protiv noža, i ostanite levo ili desno na video.

4.29. Vaše ruke treba takođe ne stoji blizu trag noža.

4.30. Uvek koristite pomoćne klip na pritisak drveta na video.

4.31. Uvek postavite drvo ispred sečenje odbora i onda gurnite ga dalje unazad.

4.32. Ugao sečenja treba Legalno samo vozača podesivo i restrictor moraju biti uklonjeni.

4.33. Nikada ne koristite graničnik kao linearna mera za sečenje grede.

4.34. Ako je sečivo zaključan - prvo isključite mašinu pre nego što brinu o problemu.

4.35. Izbegavajte detalje oporavak, preduzimanje sledećih mera:

- Uvek koristite oštrim noževima.
- Ne seče premalo detalja.
- Ne otpuštanje detalje dok se u potpunosti je odsečen.

- Podesite paralelno vozača noža.
- Nikada ne skidajte poklopac sa testerom.

4.36. Pre nego što nastavite rad sa video, proverite da li ste boravak stabilan, i da su vam ruke u željenom položaju.

4.37. Nikada nemojte koristiti rastvarače za čišćenje mašine. Koristite samo vlažnu krpnu za čišćenje.

4.38. Ne koristite testere koji su oštećeni ili deformisani.

4.39. Zamenite unutrašnju površinu kada se nosi.

4.40. Koristite samo diskove preporučuje proizvođač.

4.41. Proverite da li ste izabrali testere je pogodan za materijal koji će se seći.

4.42. Povežite prikupljanje prašine (kesa) kada rez.

4.43. Korišćenje i pravilno podesiti kontrola sečiva.

4.44. Koristite ispravan i podesite gornji čuvara noža.

4.45. Prašina, objavljen sečenje određenih vrsta drveća može biti toksičan. Neke od ovih vrsta su hrast, breza, jasena, bukve i Vlaknaste Ploče. Prašina iz tropskih šuma, kao što su ružinog drveta, Koko Bolo i afzelija može izazvati rak kada redovno disanje. Proverite da li ste instalirali bolje usisavanje uređaj koji ispunjava sledeće uslove:

- Cev mora savršeno uklapa u stanicu;
- Usisna zapremine mora biti veći od 550 m³ na sat;
- vakuum u odnosima mora biti više od 740 Pa
- Brzina vazduha mora biti više od 20 metara / sekundi

Proverite da li atmosfera je objavio najmanje količine drveta prašine. Obrišite prašinu drveta (ne udarac sa komprimovanim vazduhom), popravka cevi i obezbede adekvatnu ventilaciju.

Ne koristite testere koji su oštećeni ili deformisani.

Nemojte menjati mašine za neovlašćeni delove koji nisu testirani i odobreni.

Uglavnom se koristi:

- Dozvoljena rezanje diskova
- Ovlašćeni Sigurnosni sistemi
- Uvek koristite sisteme sigurnosti, određenim!

4.46. Nosite uho zaštitnici. Sledeći faktori mogu uticati na stvaranje buke:

- tip materijala koji se seče.
- Sečivo

• snaga koja se ostvaruje na radnom predmetu. Buke može da dovede do oštećenja sluha. Proverite da li nosite zaštite sluha. Proverite da li je disk savijena, ona takođe može da izazove buku.

4.47. Rezidualna rizika

Slede moguće rizike korišćenja ovih mašina:

- povrede izazvane dodiranjem rotirajućih delova
- povrede pokvaren noža
- Ovi rizici su najizraženije:
- U okviru delokruga rada

• U okviru rotirajućih delova za mašine, bez obzira na primenu odgovarajućih zaštitnih mera i primenu sigurnosnih uređaja, neki preostali rizik ne može izbeći. Oni su:

- oštećenja sluha.
- Rizik od nesreća izazvanih otkrila deo obrtnog testere.
- Opasnost od povreda pri promeni diskova.
- Rizik od naslaganih prste prilikom otvaranja poklopca.

5. Transport

Pre svakog posla i podešavanje mašine, izvucite utikač.

Proverite da li sva pričvršćivači i zatezanje uređaji siguran:

- Okrenite dugme za zaključavanje kliznih mehanizama satu.
 - Povucite celu mašinu da se
 - Okrenite rotacioni lock poziciju u smeru kazaljke na satu za zaključavanje kliznih funkciju.
 - Otključajte pina na desnoj strani mašine.
 - Pritisnite ručicu za otključavanje zaštite diska.
 - Pritisnite taster za mašine.
 - Bolt na desnoj strani.
- Podignite mašinu od čvrstog, donje strane.

Dok je mašina u upotrebi

Sa čestim korišćenjem mašine, ne dopustite rutinu da dovede do grešaka. Zapamtite da mali nedostatak koncentracije dovesti do ozbiljnih povreda u deliću sekunde.

- Pre sečenja, uverite se da je bezbednost pokrivačem je u ispravnom položaju.
- Pre nego što prvi rez, ostavite mašinu da radi za kratko vreme bez opterećenja. Ako čujete neke neuobičajene zvuke ili stalni vibracije, isključite mašinu iz zidne utičnice i onda otkrijete uzrok problema. Ne uključujte mašinu ponovo dok se problem ne identifikovani i uklonjeni.
- Uverite se da radni predmet koji će se seći neće biti zaglavljani. Ne držite ga i ne stežite. Ne koristite bilo koji način da pokušate da ga zaustavi.

On bi trebalo da bude u stanju da se slobodno kreću duž oštrice. Gde to nije moguće, iseći deo može biti zarobljen od strane noža i bačen u bilo kom pravcu.

- Izbegavajte postavljanje ruku na mestima gde je moguće da dođe u kontakt sa oštricom

u slučaju iznenadnog pokreta.

- Neka vide dostigne maksimalnu brzinu pre nego što sečenje.
- Pritisnite glava videla dole, tako da motor nije preopterećen i nož nije zaglavila.
- Ako je potrebno da uklonite zaglavljene materijal, prvo da disk da se zaustavi okretanje u potpunosti i isključiti motor i kabl za napajanje.

• Na kraju rezanja procesa, držite glavu, isključite mašinu isključite i sačekati dok se svi pokretni delovi zaustave u potpunosti pre nego što zatvorite ruke na maloj udaljenosti od mašine.

Saveti za bezbednost pri radu sa laserskim pištoljem:

- Nikada ne pogledate u laserski snop.
- Nikada ne direktno laserom ljudima ili životinjama.
- Ne usmeravajte snop lasera za visoko refleksije materijala. Reflektovana svetlost može biti opasno.
- Sanacija laserskih projektor može se obavljati samo od strane kvalifikovanog osoblja / profesionalna popravka stručnjaka.
- Ne stavljajte bilo čvrstih objekata u lasersku optiku.
- Očistite sočivo lasera sa mekom suvom četkom.

6. Motor

- Povežite mašina do 230 V utičnicu.
- Ako motor ne pokrene odmah otpustite taster. Isključite ga. Proverite da li testere može rotirati slobodno. Ako je tako, pokušajte da ponovo mašinu.

Da biste sprečili oštećenje motora dovodom vazduha od motora treba redovno čistiti od prašine i prljavštine kako bi se obezbedilo pravilno hlađenje motora.

- Ako motor iznenada prekida, a sečenje, odmah otpustite taster. Oslobađanje disk iz radnog predmeta, onda možete da nastavite da isećete.

• Korišćenje dugim kablovima sa veoma malog prečnika može dovesti do gubitka napetosti, što može dovesti do motora problema.

- Za do 15 metara trebalo bi da se koristi sa prečnik kabla od 1.5 mm2.

• dužina između 15 i 40 metara trebalo bi da se koristi sa kablom prečnika od 2,5 mm2.

- Isključite uređaj čim u slučaju:
- oštećen utikač ili kabl za struju.

- neispravan prekidač.
- dim ili miris spaljene izolacije.
- Grip videli.

7.. SKUPŠTINA i pribor

Montaža video:

• Postavite proširenje na desnoj strani mašine i drugi produžetak leve strane mašine.

• Odvrnite vijak zaključavanje i slajd na vrhu šipke na otvorenom.

• Zategnite ponovo šrafove zaključavanje.

• Postavite nosač za stezanje radnog predmeta sa leve ili sa desne strane mašine.

• Uхватite ručicu i pomerite videla malo na dole, a onda nežno povucite pinski, tako da mašina pušten na slobodu.

Napomena: Nikada ne koristite video bez ekstenzije. Proverite da li su pravilno instalirani.

Montaža podržava nosač.

• Postavite držač za držanje otvor u zadnjem delu baze.

• Zategnite šrafove da obezbedi nosač.

Instalirajte mašinu na klupi ili na subframe. Sl. 5.

Ova mašina je stacionarnih i iz bezbednosnih razloga uvek treba da bude bezbedno postavljena. Nemojte koristiti mobilne aplikacije.

Možete instalirati mašinu na dva načina:

A. Kao stacionarna mašina radni sto. U ovom slučaju, mašina mora držati Vorkbench sa 4 šrafa.

B. Kao stacionarni mašine na subframe.

U ovom slučaju, mašina mora držati subframe 4 i subframe zavrtnje usidrena na zemlju ili na podu ploča za merenje najmanje 1 m2.

zaustaviti

Iz bezbednosnih razloga, ova mašina je opremljena sa graničnikom, koji se koristi kada je mašina čini rezove.

• Da radite presecei, stop mora ostati vezana za mašine (slika 6).

• Za delove sa kružnim restrictor moraju biti uklonjeni iz mašine, kao što je prikazano (slika 6).

• Za sečenje ugao graničnik moraju biti uklonjeni iz mašine, kao što je prikazano (slika 7 +8).

Zamena lista testere sl. 4

Koristite samo disk jedinice koje su oštre

i neoštećen. Slomljen ili savijeni diska mora biti odmah zameniti.

• Proverite da li je utikač u!

• Popravite šef mašine u najvišem položaju.

• Odvrnite šrafove (20) sa rotacijom (suprotnom).

• Uklonite napred haube (6). Push zaključavanje (22) i odvrnite zavrtnj sečiva (18) sa isporučuje taster (u smeru kazaljke na satu).

• Uklonite prirubnice od noža (19) i zameni diska. Proverite da li je disk pravilno postavljen u mašinu: disk sa strelicom u smeru kazaljke na satu.

• Zamenite prirubnice (19) i pritisnite zaključavanja (22), šraf leđa Bolt (18) i zategnite.

• Premesti nazad na haube (6) i zategnite zavrtnje (20) (smeru kazaljke na satu).

Podesiv ugao sečenja

Sl. 3

Sečenje pod uglom od 45 stepeni, levo i desno.

• Oslobodite dugme (9) za polovinu smer kazaljke na satu.

• Premesti mašine željeni ugao (ugao se može pročitati na steni ispred mašine).

• Okrenite dugme (9) pola okrenuti u obrnutom smeru.

• gramofona je fotografije na svoje mesto u sledećim uglova: 0 °, 15 ° 22.5 °, 30 ° i 45 ° (levo i desno).

Postavite duplo sečenje pod uglom videla / kružne Sl. 2

• Podesite prvoj krivini kao što je opisano (gore).

• Okrenite dugme (12) smeru, smeru, a zatim podesite željeni ugao (možete ga pročitati na zadnjem delu mašine). Zatim zategnite opet dugme (12), rotira u smeru kazaljke.

Zamena grafitnih četkica

Sl.

• Proverite da li je utikač u!

• Odvrnite poklopac (4) sa ravnim šrafciigerom. Zamenite četke ugljenika isti tip četkom. Pritegnite poklopac (4).

Napomena: Uvek zameniti istovremeno obe četkice ugljenika. Nikada nemojte koristiti zajedno starog i novog četke.

Montaža kese za prašinu sl. 2

Pritisnite držač kese za prašinu (13) i pogurajte ga preko rupa u zadnjem delu

mašine.

Kese za prašinu će ostati na mestu kada pokrenete nosač.

8. Operacija

Koristeći kružno sl.

Pre upotrebe, uvek proverite oštećenja i nepravilnosti!

- Podesite željeni ugao rez.
- Umetnite utikač u utičnicu.
- Obezbedite radni komad na mesto sa zagradama (7): Uverite se da je materijal dobro zategnut!

- Držite materijal čvrsto na levoj strani, zadržavajući bezbednoj udaljenosti od noža.

- Uključite mašinu koristeći prekidač (1).

- Proverite da li sečivo je dostigao maksimalnu brzinu pre nego što udari radni komad koji će se seći.

- Koristite dugme (3) da biste otključali haube.

- Sada polako gurnite videla glvata dole, tako da lista testere za sečenje komad i prolaze kroz prorez u countertop. Ne izvrše dodatni pritisak na video. Dajte vremeplov da smanji obratka.

- Pažljivo vratite glavu uređaj nazad na poziciju na vrhu i isključite ga iz prekidač (1).

Koristeći klizne funkcija sl.

Mašina mora biti čvrsto držali radne površine.

Koristeći klizne funkcija za sečenje detalje:

- Obezbedite radni komad na mesto nosač
- Okrenite dugme (10) za pola kruga satu.
- Pomerite mašinu da se
- Uključite mašinu sa prekidača
- Niatisnete glvata sporo videla dole, tako da testere za sečenje obratka.

- Pritisnite mašine polako unazad (prema vodećim restrictor)

- Pažljivo vratite glavu uređaj nazad na poziciju na vrhu i isključite ga iz prekidač.

Upotreba lasera Sl. 2

- Za prelazak sa laserom, pritisnite taster za uključivanje / isključivanje 2.

- Da isključite lasera, otpustite taster za uključivanje / isključivanje 2.

9. Servis i podrška

Proverite da li je mašina nije povezan na mrežu pri obavljanju bilo kog održavanje mašine.

Klizna šine

Prjavština može da ošteti šine i zatim

mašine.

- Očistite šine slajd sa mekom krpom.

- nanošenje malo ulje za podmazivanje na šine

- Premesti video napred i nazad, tako da nafta širi duž šina.

Ove mašine su dizajnirane da rade dugo bez ikakvih problema uz minimalno održavanje. Redovno čišćenje mašine i koristiti ga na pravi način, može da doprinese duži životni vek vaše mašine.

Čišćenje

Očistite kućište mašine redovno mekom krpom, najbolje nakon svake upotrebe mašine. Uverite se da otvori su bez prašine i prljavštine. Da biste uklonili tvrdokorne mrlje, koristite meku krpju natopljenom sapunici. Nikada ne upotrebljavajte razređivače kao što su benzen, alkohol, amonijak, itd.

Ove vrste rastvarača mogu da oštete plastične delove.

10.. Rešavanje problema

10.1. Motor neće da se pokrene

- utikač nije u kontaktu
- Kabl za napajanje se prekida
- prekidač je neispravan.

Uzmi mašini da ovlašćeni servis za popravku.

10.2. Re je jednak (nazubljene)

- Sečivo mora biti zamenjen
- Sečivo je unazad postavljen
- Sečivo je začepljen sa smolom ili piljevine
- Sečivo nije pogodan za detalje, koji se koristi

10.3. Savet i / ili kružni poluga je blokiran

- mekinje i / ili prašine moraju biti uklonjeni

10.4. Bicikl je teško u maksimalnom brzinom.

- Produžni kabl je previše tanak i / ili predugo.

- Mrežni napon je manji od 230 V

10.5. Mašina vibrira u suviše

- Sečivo je oštećen

10.6. Mašina je suviše toplo

- otvori su blokirane. Očistite ih suvom krpom.

10.7. Motor radi neravnomerno

- četkice se nose. Zamenite četke ugljenika ili se obratite prodavcu.

11.. Podmazivanje

Mašina ne zahteva dodatni podmazivanje.



12. Za zaštitu životne sredine.

U pogledu zaštite životne sredine mašina, pribora i ambalaže treba podvrgnuti odgovarajuće obrade za ponovnu upotrebu sadržane u ovim materijalima. Da bi se olakšalo komponente reciklažu proizvodi od sintetičkih materijala u skladu sa tim označena. Ne bacajte mašine u smeće! Prema Direktivi 2012/19/EC na kraju životnog veka električnih i elektronskih uređaja i uspostavljanje nacionalnog prava i mašine koje se ne mogu koristiti, to mora biti sakupljeni odvojeno i biti podvrgnuti odgovarajuće obrade za oporavak sadržanih u njima vredne sekundarne sirovine.

Izvirna navodila za uporabo

Dragi prijatelj,

Čestitamo vam za nakup stroja od najhitreje rastoča znamka električnih in pnevmatskih orodij - RAIDER. S pravilno namestitvijo in delovanjem, RAIDER so varne in zanesljive opreme in delo z njimi vam bo dala pravi užitek. Za vaše udobje, odlične storitve in zgradili mrežo.

Pred uporabo tega stroja, prosimo, pozorno preberite sedanji "Navodila za uporabo".

V interesu vaše varnosti in da se zagotovi njegovo pravilno uporabo, preberite ta navodila, vključno s priporočili in opozorili, da jih. Da bi se izognili nepotrebnim napakam in nesreč, je pomembno, da ta navodila, da ostanejo na voljo za poznejšo uporabo vsem, ki bodo uporabljali stroj. Če si jo prodal novemu lastniku "priročnik" je treba predložiti skupaj z njim, da se novim uporabnikom, da se seznanijo s varnostna navodila in navodila.

"Euromaster Import Export" doo je zastopnik proizvajalca in lastnika znamke RAIDER. Naslov podjetja je Sofia 1231, Blvd "Lom Road" 246, tel 02 934 33 33 934 10 10, www.raider.bg, www.euromasterbg.com, e-mail: info @ euromasterbg. com.

Od leta 2006 je družba uvedla sistem vodenja kakovosti ISO 9001:2008 certificiranje s področja: trgovina, uvoz, izvoz in storitev poklicne in hobi električna, pnevmatska in električna orodja in okovja. Potrdilo je bilo izdano po Moody International Certification Ltd, Anglija

Tehnični podatki

parameter	enota	vrednost
Model	-	RD-MS06
Nazivna napetost	V	230
Nazivna Frekvenca	Hz	50
Nazivna odjemna moč	W	2100
Stanja nedejavnosti	min ⁻¹	5000
Premer diska	mm	255
Velikost plošče	mm	500x150
Globina reza	mm	72-300
L _{PA} (zvočni tlak)	dB(A)	91.9+3
L _{WA} (raven zvočne moči)	dB(A)	104.9+3
Stopnja vibracije	m/s ²	<2.5
Zaščitni razred	-	II

1. Splošna navodila za varno obratovanje.

Preberite vsa navodila. Če ne upoštevate vsa navodila lahko povzroči električni udar, požar in / ali hude telesne poškodbe. Shranite ta navodila na varnem mestu.

1.1. Varnost na delovnem mestu.

1.1.1. Naj delovno mesto vedno čisto in urejeno. Disorder in slaba osvetlitev lahko prispevajo k nastanku nesreč.

1.1.2. Ne uporabljajte stroja v okolju s povečano nevarnost eksplozije, v bližini vnetljivih tekočin, plinov ali prahu. Med delovanjem naprave ustvarjajo iskre, ki lahko vžgejo prah ali pare.

1.1.3. Ne dovolite otrokom in drugim osebam, da delujejo stroj. Če je preusmeril vašo pozornost, lahko izgubite nadzor stroja.

1.2. Varnost pri delu z električno energijo.

1.2.1. Plug Stroj se morajo ujemati z vtičnico. V nobenem primeru ne dajo spremeniti plug. Pri delu z električnimi nastavi na ničlo, ne uporabljate adapter svečke. Originalni oziroma nespremenjeni vtiči in ustrezne vtičnice zmanjšujejo tveganje električnega udara.

1.2.2. Izogibajte se telesnemu stiku z ozemljenimi cevi, radiatorji, štedilniki in hladilniki. Ko je ozemljen vaše telo, električnega udara je večja.

1.2.3. Zaščitite vaš računalnik pred dežjem in vlago. Prodiranje vode v stroj povečuje tveganje električnega udara.

1.2.4. Ne uporabljajte napajalnega kabla za namene, za katere je določeno, npr. za izvedbo stroja, vlečenja ali unplugging električnega orodja. Zavarujte kabel pred vročino, oljem, ostrimi robovi in premikajočimi se deli strojev. Poškodovani ali prepleteni kabli povečujejo tveganje električnega udara.

1.2.5. Pri delu na prostem, pa stroj le v obratih opremljeni z električnim stikalom Fi (varnostni izklop stikalo na diferencialni tok) in uhajanje toka, ki se sproži, ko je DTZ biti več kot 30 mA. Uporabljajte samo podaljški primerna za uporabo na prostem. Uporaba kableskega podaljška, primerne za na prostem, zmanjšuje tveganje električnega udara.

1.2.6. Če morate uporabiti naprave v vlažnem okolju, uporabi varnostnih tokovi uhajanje stikalo. Uporaba varnostnih tokovi uhajanje stikalo zmanjšuje tveganje električnega udara.

1.3. Varen način dela.

1.3.1. Bodite zbrani in pazite, kaj delate in razumne. Ne uporabljajte stroja, če ste utrujeni ali pod vplivom mamil, alkohola ali drog. En sam trenutek nepazljivosti, ki delujejo stroj lahko povzroči resne poškodbe.

1.3.2. Osebna zaščitna oblačila in vedno nosite zaščitna očala. Nosi stroj, primeren za uporabo in dejavnosti, osebno varovalno opremo, kot so maske proti prahu, močne čevlje tesno zaprta spoprijeti s stabilno, zaščitno čelado ali sluha (naušniki), zmanjša tveganje za nesreče.

1.3.3. Izogibajte se nenamernemu vklopu

naprave nehote. Pred priključitvijo se prepričajte, da je stikalo v položaju "Off". Če, ko nosite stroj s prstom na stikalu, obstaja nevarnost nesreče.

1.3.4. Pred vklopom stroja, poskrbite, da boste odstranili vse njene javne gospodarske službe in ključ. Podpora orodja levo zadaj na gibljivih delov lahko povzroči poškodbe.

1.3.5. Izogibajte se nenaravne drže. Delo na podlagi ter v vsakem trenutku. Torej, lahko nadzorujete stroj bolje in varneje, če nepričakovanih situacijah.

1.3.6. Dress pravilno. Ne deluje z ohlapno obleko ali nakit. Naj lase, oblačila in rokavice stran od gibljivih delov. Ohlapno obleko, nakit ali dolge lase lahko zgrabijo gibljivi delov.

1.3.7. Če je možno uporabiti sistem za odsesavanje prahu, se prepričajte, da je povezan in pravilno. Uporabo teh naprav zaradi oddajajo prahu na delovnem mestu.

1.4. Skrbno odnos do stroja.

1.4.1. Ne preobremenjujte naprave. Uporabljajte stroj samo kot je bilo predvideno. Boste delo boljše in varnejše pri uporabi ustrezne naprave, ki jo določi proizvajalec območja obremenitve.

1.4.2. Ne uporabljajte stroja, če je poškodovan stikalo. Stroj, ki ne more biti stikalo, ki ga določi proizvajalec, je nevarno in ga je treba popraviti.

1.4.3. Preden spremenite nastavitve stroja, spreminja električno orodje in dolgo časa, ko računalnika ne uporablja, izključite električno omrežje. Ta ukrep odpravlja tveganje začne stroj nenamerno.

1.4.4. Naj stroji na mestih, kjer lahko dostopate z otrokom. Ne da se lahko uporabljajo osebe, ki niso seznanjeni s tem, kako delati z njimi in niso prebrali ta navodila. Ko ste v uporabljajo neizkušene osebe, lahko stroji lahko zelo nevarna.

1.4.5. Naj obdelovalnih strojev. Preverite funkcije neskladnosti brezhizbno, ali uroki, ki imajo zlomljene ali poškodovane dele, ki lahko vplivajo na funkcije naprave. Pred uporabo stroja, poskrbite, da poškodovane dele je treba popraviti. Številne prometne nesreče povzročijo slabo vzdrževani stroji in oprema.

1.4.6. Rezalna orodja naj bodo ostra in čista. Skrbno negovana rezalna orodja z ostrimi rezili se manj upora in delo z njimi lažje.

1.4.7. S stroji, pribor in delovna orodja, itd,

v skladu z navodili proizvajalca. V skladu s temi navodili in posebne delovne pogoje in postopke za izvajanje. Uporaba strojev, ki niso namene, lahko nastanejo v nesrečah.

2. Namen

To električno orodje je zasnovan kot stacionarno stroj za razrez lesa v ravni liniji in križ. Vodoravni kot za žage od -45° do $+45^\circ$, so mogoče in vertikalne kote nagiba do 45° .

3. Preverite, deli in pribor za poškodbe stroja med prevozom.

Elementi stroja

Shema 1, 2 in 4

1. Ključne incl. / izklop
2. Ključne incl. / Off laserskih
3. Odkleni gumb (zaščitno pokrivalo za rezilo)
4. Naslovnica ogljene ščetke
5. Zaklepanje pin
6. Zaščitni pokrov z mečem
7. Bracket Podrobnosti
8. Stop
9. Gumb za nastavitev kota reza
10. Zaklepanje gumb
11. Pritrdilna objemka ročica
12. Ročica za nastavitev kota rezanja
13. Vrečke za prah
14. Drsna železnici
15. Merilo za določanje kota
16. Ročaj
17. Cover
18. Bolt disco
19. Flange
20. Screw
21. Razširitev (levo in desno)
22. Zaklepanje gumba na rezilo

4. Dodatni varnostni napotki

4.1. Pri uporabi žage z zobmi težko kovino (ogljik-prevrtni), je priporočljivo, da uporabite diske z negativno ali rahlo pozitiven pod kotom rezanja. Ne uporabljajte žage za rezanje globoko zobe. Lahko pritrdite zaščitni pokrov.

4.2. Opozorilo: Najprej sestavite vse dele skrbno pred začetkom dela. Sledite postopku, kot je določeno.

4.3. Če niste seznanjeni z uporabo takega stroja je bolje, da se posvetuje strokovni inštruktor ali tehnik.

4.4. Vedno privijte ali trdno pritisnite na

podrobnosti voznik videl, pred izvajanjem postopek rezanja. Uporaba vseh možnih načinov zagotavljanja je bolje, da uporabljajo svoje roke za ta namen.

4.5. Pomembno: Če držite obdelovanca z roko med rezanjem, ohraniti razdaljo najmanj 100 mm od rezila.

4.6. Vedno potisnite obdelovanca na točilne.

4.7. Naj rezilo ostre in preverite redno, ki se vrtijo svobodno, brez nenavadnih tresljajev. Zamenjajte rezilo, če je potrebno.

4.8. Pustimo, da se disk, da prosto vrteti, dokler ne doseže največje število vrtljajev pred rezanjem.

4.9. Naj zračnikov na hrbtni in spodnji čistejše motorno žago in električni stroj za daljše življenje. Bilančni umazanijo in prah je treba odstraniti.

4.10. Vedno držite obdelovanca trdno na točilne pred predelavo.

4.11. Uporabljajte samo primerno orodje za rezanje, za vsaj 4500 rpm.

4.12. Uporabljajte le pravilno rezila žage. Premajhna ali prevelika, diski so še posebej nevarne za rezanje.

4.13. Redno preverjajte rezila za škodo. Zamenjajte rezilo, če je potrebno.

4.14. Namažite novega rezila in čisto prirobnice pred sestavitvi novo rezilo. Nato vstavite disk v pravo smer in potegnite tesno prirobnico z glavo.

4.15. Uporabljajte samo originalno prirobnice. Vse druge vrste niso primerne.

4.16. Nikoli ne uporabljajte brez zaščitno pokrivalo iz rezila.

4.17. Premični del zaščitnega pokrova mora ostati tudi sestavljeno.

4.18. Nikoli Grease rezilo, saj vrti.

4.19. Vedno imejte roke so daleč od obsega videl.

4.20. Nikoli ne vzemite delu, sem ga ujela z rokami vzdolž ali zadaj rezilo.

4.21. Poskrbite, da obdelovanec se ne dotika rezila, preden je naprava vklopljena.

4.22. Nikoli ne cut kovine ali kamna s to napravo.

4.23. Uporaba pripomočkov za dolge obdelovance.

4.24. Nikoli ne uporabljajte stroja v nevarnih okoljih, kjer so vnetljivi plini ali tekočine.

4.25. Nikoli ne pustite brez nadzora stroja ne da bi prej unplugging oskrbo z električno

energijo.

4,26. Če slišite čudne zvoke, jih poskusite skladbo ali imajo računalnik na pooblaščenem servisu za popravilo.

4,27. Če je kateri koli del zlomljen ali poškodovan, ga takoj zamenjati ali ga popraviti.

4,28. Nikoli ne stojijo pred rezilom, in ostanite levo ali desno na žago.

4,29. Vaše roke prav tako ne sme stati v bližini sledi lopatice.

4,30. Vedno uporabljajte pomožni bat za potiskanje lesa na žago.

4,31. Vedno postavite drevo pred desko za rezanje in ga nato potisnite še nazaj.

4,32. Rezanje pod kotom bi Legally le nastavljaliv voznikov in restriktor je treba odstraniti.

4,33. Nikoli ne uporabljajte omejevalnik kot linearni ukrep za rezanje tramov.

4,34. Če je zaklenjen rezilo - najprej odklopite stroj, preden ste poskrbeli za problem.

4,35. Izogibajte se rebound podrobnosti, pri čemer naslednje ukrepe:

- Vedno uporabljajte ostrih nožev.
- Ne cut premalo podrobnosti.
- Ne javnost podatkov, dokler se ni povsem odrezani.
- Set vzporedno voznik rezilo.
- Nikoli ne odstranite pokrov videl.

4,36. Preden boste nadaljevali delo z žago, poskrbite, da boste ostali stabilni, in da so vaše roke so v zeleni položaj.

4,37. Nikoli ne uporabljajte topil za čiščenje stroja. Uporabljajte samo vlažno krpo za čiščenje.

4,38. Ne uporabljajte žage, ki so poškodovani ali deformirani.

4,39. Zamenjajte notranje površine, ko nosite.

4,40. Uporabljajte le zgoščenke, ki jih priporoča proizvajalec.

4,41. Poskrbite, da boste izbrali žage je primeren za katerega obdelujemo.

4,42. Povežite zbiranje prahu (vrečka) pri rezanju.

4,43. Uporaba in ustrezno prilagoditev kontrole rezilo.

4,44. Uporabite pravilno in prilagodi zgornji ščitnik rezila.

4,45. Prah, ki je izšla pri rezanju nekaterih drevesnih vrst je lahko strupena. Nekatere

od teh vrst so hrast, breza, jesen, bukev in lepenka. Prah iz tropskega lesa, kot so palisandra, Coco Bolo in afzeliya lahko povzroči raka, ko dihate redno. Poskrbite, da imate nameščen boljše napravo za odsesavanje, ki izpolnjuje naslednje zahteve:

- cev mora biti popolnoma prilega na postajo;
- mora Sesalna prostornina večja od 550 m3 na uro;
- mora vakuum v razmerju več kot 740 Pa
- mora biti hitrost zraka več kot 20 metrov / sekundo

Prepričajte se, da je ozračje sprosti najmanj znesek lesnega prahu. Obrišite lesni prah (ne udarec s stisnjenim zrakom), popravilo puščanja cevi in zagotoviti ustrezno prezračevanje.

Ne uporabljajte žage, ki so poškodovani ali deformirani.

Ne spreminjajte stroj nepooblaščenim deli, ki niso preizkušeni in odobreni.

V glavnem se uporablja:

- Dovoljeni rezalne plošče
- Varnost Pooblaščen Systems
- Vedno uporabljajo razpoložljive varnostne sisteme!

4,46 nosite zaščito sluha. Naslednji dejavniki lahko vplivajo na ustvarjanje hrupa:

- vrsto materiala je treba zmanjšati.

• Rezilo

- moč, ki se izvaja na obdelovancu.

Močnemu hrupu lahko povzročijo poškodbe sluha. Poskrbite, da boste uporabljajte zaščito proti hrupu. Prepričajte se, da disk ne zvita, lahko tudi povzročajo hrup.

4,47 Preostala tveganja

V nadaljevanju so možna tveganja uporabe teh naprav:

- poškodb zaradi dotika vrtečih se delov
 - poškodbe, ki jih povzročata zdrobljen blade
- Ta tveganja so najbolj očitne:

• V okviru dela

- V okviru vrtečih se delov stroja, ne glede

na uporabo ustreznih zaščitnih ukrepov in izvajanje varnostnih naprav, nekatera preostala tveganja se ni mogoče izogniti. To so:

- poškodbe sluha.

• tveganje za nesreče, ki jih povzročata nekrute deleže vrtijo žage.

- Nevarnost poškodb pri menjavi diskov.

- Nevarnost zloženih prstov, ko odprete pokrov.

5. Transport

Pred vsako delovno mesto in nastavitev stroja, potegnite vtič.

Prepričajte se, da vsi gumbi in napenjanje naprave so varno:

- Obrnite gumb za zaklepanje drsni mehanizem nasprotni.

- Slide celotnega stroja, da se

- Obrnite vrtljivi zaklepanje položaj v smeri urinega kazalca, da zaklenete drsno funkcijo.

- Odklenite zatič na desni strani stroja.

- Pritisnite ročico za odklepanje diska zaščito.

- Pritisnite stroj.

- vijak na desni strani.

Dvignite stroj iz trdnega, spodnji strani.

Medtem ko je naprava v uporabi

Pri pogosti uporabi stroja, ne dovoljujejo rutinsko, da privede do napak. Ne pozabite, da lahko majhno pomanjkanje koncentracije privede do resnih poškodb v delčku sekunde.

- Pred rezanjem, poskrbite, da varnostni pokrov, je v pravilnem položaju.

- Pred prvo rez, pustite stroj, da dela za kratek čas brez obremenitve. Če slišite vse nenavadne zvoke ali stalno vibracije, izključite stroj iz električne vtičnice in nato odkriti vzrok problema. Ne vklaplajte naprave, dokler se problem in jo odstraniti.

- Poskrbite, da obdelovanec, da se znižanje ne bo zaljubljen. Ne ga hranite in ne več kot zategnite. Ne uporabljajte sredstev, da bi poskušali ustaviti.

Bil bi moralo biti omogočeno, da svobodno gibati po rezilo. Kjer to ni mogoče, lahko cut del se ujeli z rezilom in vrgli v vse smeri.

- Ne postavljajte roke tam, kjer je mogoče priti v stik z rezilom v primeru nenadne premike.

- Naj bo videl, doseže največjo hitrost pred rezanjem.

- Pritisnite videl glavo navzdol, tako da se motor ni preobremenjen in rezilo ni zaljubljen.

- Če morate odstraniti materiala zaljubljen, najprej naj disk ustaviti predenje in popolnoma izklopote motor in napajalni kabel.

- Ob koncu rezanja, imejte glavo navzdol, pa stroj izklopote in počakajte, da se vsi gibljivi deli popolnoma ustaviti, preden zaprete svoje roke kratki razdalji od stroja.

Varnostne nasvete pri delu z lasersko pištolo:

- Nikoli ne glejte v laserski žarek.

- Nikoli ne usmerite laserski žarek za ljudi ali živali.

- Ne usmerjajte laserskega žarka na zelo odsevni material. Odbite svetlobe je lahko nevarno.

- Popravilo laser projektor se lahko izvaja samo usposobljeno osebje / poklicnih strokovnjakov za popravilo.

- Ne postavljajte trdnih predmetov v optiki laser.

- Očistite laser leče z mehko suho ščetko.

6. Motor

- Priključite stroj na 230 V vtičnico.

- Če motor ne vžge takoj spustite tipko. Izključite. Poskrbite, žage se lahko zavrti prosto. Če je tako, poskusite ponovno zagnati stroja.

Da bi preprečili poškodbe motorja za dovod zraka v motorju je treba redno čistiti pred prahom in umazanijo, da se zagotovi ustrezno hlajenje motorja.

- Če je motor nenadoma prekine, rezanje, takoj spustite tipko. Release disk iz obdelovanca, potem lahko še naprej cut.

- Uporaba dolge kable z zelo majhnim premerom, lahko privede do izgube napetosti, ki lahko posledično privede do težav motor.

- Za do 15 metrov, je treba uporabljati od premera kablja 1,5 mm2.

- dolžina med 15 in 40 metrov je treba uporabljati od premera kablja 2,5 mm2.

Turn off enota takoj v primeru:

- vtič poškodovan ali napajalni kabel.

- napako stikalo.

- dim ali vonj požganih izolacije.

- Grip videl.

7. ASSEMBLY in dodatki

Montaža videl:

- Namestite razširitev na desni strani stroja in drugo razširitev na levi strani stroja.

- Odvijte vijak zaklepanje in potisnite top bari na prostem.

- Vpenjalne vijake znova.

- Postavite nosilec za vpenjanje obdelovanca iz leve ali desne strani stroja.

- Primito ročaj in premikanje videl nekoliko navzdol, nato pa nežno povlecite pin, tako da se sprost stroj.

Opomba: Nikoli ne uporabljajte, ne da bi

videl končnice. Prepričajte se, da so pravilno nameščena.

Pritrdilni kotnik podpira.

- Mount nosilec, da imajo rezo na zadnji strani baze.

- Privijte vijake, da pritrdite nosilec.

Namestitev stroja na klopi ali na pomožni okvir.

Slika. 5.

Ta stroj miruje in varnostnih razlogov je treba vedno čvrsto pritrjena. Ne uporabljajte mobilnih aplikacij.

Lahko namestite stroj na dva načina:

a. Kot stacionarno delovno mizo stroja. V tem primeru mora stroj držijo delovno mizo s 4 vijaki.

b. Kot mirujočem stroju na pomožni okvir.

V tem primeru mora stroj držijo pomožni okvir 4 in pomožni okvir vijaki pritrjeni na ploščo tla ali tla s površino najmanj 1 m².

stop

Iz varnostnih razlogov je ta stroj opremljen z omejevalnikom, ki se uporablja, ko stroj ne bo kosi.

- Če želite, da počne presekov, mora ustaviti ostati pritrjena na stroj (Slika 6).

- Za področja s krožnimi restriktor je treba odstraniti iz stroja, kot je prikazano (Slika 6).

- Za rezanje kot mora biti omejevalnik odstraniti iz stroja, kot je prikazano (slika 7 +8).

Zamenjava žaginega lista Sl. 4

Uporabljajte le pogone, ki so ostri in nepoškodovana. Zlomljena ali upognjena disk je treba takoj zamenjati.

- Poskrbite, da je plug v!

- Fix vodja stroja v najvišji položaj.

- Odvijte vijake (20) z rotacijo (levo).

- Odstranite pokrov (6) naprej. Potisnite zaklep (22) in odvijte vijak (18) s priloženim ključem (v smeri urinega kazalca).

- Odstranite prirobnico rezila (19) in zamenjajte disk. Prepričajte se, da disk ni pravilno nameščen v stroj: disk s puščico, ki kaže v smeri urinega kazalca.

- Namestite prirobnico (19) in pritisnite tipko za zaklepanje (22), privijte vijak nazaj (18) in privijte.

- Premakni nazaj v napo (6) in privijte vijake (20) (v smeri urinega kazalca).

Nastavljiv kot rezanja

Slika. 3

Rezanje pod kotom 45 °, levo in desno.

- Odvijte gumb (9) v smeri urinega kazalca za pol obrata.

- Premakni stroja na zeleno kota (kot je možno prebrati na skali pred stroja).

- Zavrtite gumb (9) polovice pa nasprotni.

- gramofoni se zaskoči v naslednjih zornih kotov: 0 °, 15 ° 22,5 °, 30 ° in 45 ° (levo in desno).

Set dvojno rezanje kota videl / krožna Sl. 2

- Nastavite prvi vogal, kot je opisano (zgoraj).

- Zavrtite gumb (12) smeri, nasprotni smeri urinega kazalca, nato pa nastavite zeleno kota (lahko jo odčitamo na zadnji strani stroja). Nato privijte gumb (12) še enkrat, se bo vrтел v smeri urinega kazalca.

Zamenjava ogljene ščetke

Slika.

- Poskrbite, da je plug v!

- Odvijte pokrov (4) z ravnim izvijačem.

Zamenjajte ogljene ščetke iste vrste krtačo. Privijte pokrovček (4).

Opomba: Vedno zamenjajte obe ogljene ščetke hkrati. Nikoli ne uporabljajte skupaj stare in nove ščetke.

Montažni vrečke za prah Sl. 2

Press nosilec vrečke za prah (13) in ga potisnite v luknjo v zadnjem delu stroja.

Vrečke za prah bo ostal v mestu, ko zaženete konzolo.

8. Delovanje

Uporaba krožni Sl.

Pred uporabo vedno preverite za škodo ali napake!

- Nastavite zeleno kota reza.

- Vtič v vtičnico.

- Zavarujte obdelovanec na mestu z nosilci (7): Poskrbite, da je gradivo dobro tesen!

- Poskrbite, da gradivo trdno na levi strani, hkrati pa ostati na varni razdalji od rezila.

- Vklonite stroj s stikalom (1).

- Poskrbite, da bo rezilo je dosegel največjo hitrost, preden je hits obdelovanec, da je treba zmanjšati.

- Uporabite gumb (3) za odklepanje pokrova.

- Zdaj počasi potisnite videl glvata navzdol, tako da žaginega lista za zmanjšanje kosa in skozi rezo v točilne. Ne izvajala dodaten pritisk na žago. Daj stroj čas za zmanjšanje obdelovanec.

• Previdno vrnitev stroj glavo nazaj na prvo mesto in ga ločite od stikala (1).

Uporaba drsni funkcijo Sl.

Stroj mora biti trdno pritrjena na delovno mizo.

Uporaba drsna funkcija za rezanje podrobnosti:

• Zavarujte obdelovanec na mestu, ki jih nosilec

• Zavrtite gumb (10) za pol obrata v nasprotni.

• Slide stroj, da se

• Vklpote stroj s stikalom

• Nyatisnete glvata počasi videl dol, tako da žage za rezanje obdelovanec.

• Pritisnite stroj počasi nazaj (proti vodilni restriktor)

• Previdno vrnitev stroj glavo nazaj na prvo mesto in ga izklopote iz stikala.

Uporaba laser Sl. 2

• Za preklop laser, pritisnite tipko za vklop / izklop 2.

• Za izklop laserja, spustite gumb za vklop / izklop 2.

9. Servis in podpora

Poskrbite, da stroj ni priključen na omrežje pri opravljanju katere koli vzdrževalna dela na stroju.

Drсна vodila

Dirt lahko poškoduje vodila, nato pa stroj.

• Očistite drsne tire z mehko krpo.

• izdajanje malo mazalnega olja na vodilne tračnice

• Premakni videl sem in tja, tako da olje širijo po tirih.

Ti stroji so izdelani za delovanje za dolgo časa brez težav z minimalno vzdrževanje. Redno čiščenje stroja in ga uporabi na pravi način, lahko prispeva k daljšo življenjsko dobo vašega stroja.

Čiščenje

Očistite ohišje stroja redno z mehko krpo, po možnosti po vsaki uporabi stroja. Prepričajte se, zračniki so brez prahu in umazanije. Za odstranitev trdovratne madeže, uporabite mehko krpo, navlaženo z milnico. Nikoli ne uporabljajte topil, kot so benzen, alkohol, amoniak, itd.

Te vrste topil lahko poškoduje plastične dele.

10. Odpravljanje napak

10.1. Motor se ne bo začela

• vtičnik ni v stiku

• je pokvarjen napajalni kabel

• Stikalo je v okvari.

Vzemite stroj za pooblaščen servis za popravilo.

10.2. Cut je enako (a nazobljenimi)

• Rezilo je treba zamenjati

• Rezilo je nameščen nazaj

• Rezilo je zamašen s smolo ali žagovino

• Rezilo ni primeren za podrobnosti, ki se uporablja

10.3. Nasvet in / ali krožni ročica je blokiran

• otrobi in / ali prahu je treba odstraniti

10.4. Kolo je težko na maksimalno hitrost.

• Podaljšek je pretanek in / ali predolgo.

• omrežna napetost je manjša od 230 V

10.5. Stroj vibrira preveč

• Rezilo je poškodovan

10.6. Stroj je preveč vroče

• odprtine so blokirani. Jih očistite s suho krpo.

10,7. Motor deluje neenakomerno

• se nosijo ščetke. Zamenjajte ogljene ščetke ali se posvetujte s svojim prodajalcem.

11. Mazanje

Stroj ne potrebuje dodatnega mazanja.



12. Varstvo okolja.

Glede na okoljske zaščite, je treba stroje, opremo in embalažo v skladu z ustreznimi predelavo za ponovno uporabo iz teh materialov. Da bi olajšali recikliranje komponent, izdelanih iz sintetičnih materialov, so ustrezno označeni. Ne mečite stroje v smeti! V skladu z direktivo 2012/19/ES o izrabljenih električnih in elektronskih naprav ter vzpostavitev nacionalnega prava in stroji, ki jih ni mogoče uporabiti, ga je treba zbirati ločeno in jih v skladu z ustreznimi obdelavo za izterjavo, ki jih vsebujejo dragocenih sekundarnih surovin.

Πρωτότυπο οδηγιών χρήσης

Αγαπητέ πελάτη,

Συγχαρητήρια για την αγορά ενός μηχανήματος από τις ταχύτερα αναπτυσσόμενη μάρκα ηλεκτρικών και πεπιεσμένου αέρα εργαλεία - RAIDER. Με τη σωστή εγκατάσταση και λειτουργία, RAIDER είναι ασφαλή και αξιόπιστα υλικά και τις εργασίες μαζί τους θα σας δώσει πραγματική χαρά. Για τη διευκόλυνσή σας, άψογη εξυπηρέτηση και δημιουργήσει ένα δίκτυο.

Πριν χρησιμοποιήσετε αυτό το μηχάνημα, διαβάστε προσεκτικά το τρέχον «εγχειρίδιο χρήσης».

Προς το συμφέρον της ασφάλειας σας και να εξασφαλίσει την ορθή χρήση και να διαβάσετε προσεκτικά αυτές τις οδηγίες, καθώς και τις συστάσεις και τις προειδοποιήσεις τους. Για την αποφυγή περιπτώσεων λαθών και ατυχημάτων, είναι σημαντικό ότι αυτές οι οδηγίες να παραμείνουν διαθέσιμα για μελλοντική αναφορά σε όλους όσους θα χρησιμοποιούν το μηχάνημα. Αν το πουλήσει σε έναν νέο ιδιοκτήτη „εγχειρίδιο χρήσης“ πρέπει να υποβληθούν μαζί με αυτό να επιτρέψει στους νέους χρήστες να εξοικειωθούν με τις οδηγίες ασφαλείας και λειτουργίας.

„Euromaster Import Export“ Ltd είναι εξουσιοδοτημένος αντιπρόσωπος του κατασκευαστή και ιδιοκτήτη του RAIDER εμπορικό σήμα. Διεύθυνση της εταιρείας είναι η Σόφια 1231, blvd „Lom Road“ 246, τηλ. 02 934 33 33 934 10 10, www.raider.bg; www.euromasterbg.com; E-mail: info@euromasterbg.com

Από το 2006 η εταιρεία εισήγαγε ένα σύστημα διαχείρισης ποιότητας ISO 9001:2008 πιστοποίηση με το πεδίο εφαρμογής: εμπορία, εισαγωγή, εξαγωγή και την εξυπηρέτηση των επαγγελματικών και χόμπι ηλεκτρική, πνευματική και τη δύναμη εργαλείων και σιδηρικών. Το πιστοποιητικό εκδόθηκε από τον οίκο Moody Διεθνές Certification Ltd, Αγγλία.

ΤΕΧΝΙΚΑ ΣΤΟΙΧΕΙΑ

παράμετρο	μονάδα	αξία
Αριθμός ευρετηρίου	-	RD-MS06
Ονομαστική τάση	V	230
Συχνότητα	Hz	50
Ονομαστική ισχύς	W	2100
Αδρανής	min ⁻¹	5000
Διάμετρος δίσκου	mm	255
Μέγεθος του διοικητικού συμβουλίου	mm	500x150
Βάθος κοπής	mm	72-300
L _{PA} (στάθμη ηχητικής πίεσης)	dB(A)	91.9+3
L _{WA} (στάθμη ηχητικής ισχύος)	dB(A)	104.9+3
Επίπεδο κραδασμών	m/s ²	<2.5
Κατηγορία μόνωσης	-	II

Απεικονίζονται στοιχία.

1. Ευέλικτη (κυματοειδή) σωλήνα.
2. Κύρια σωλήνα.
3. Πόμολα.
4. Ο διακόπτης.
5. Υποδοχή.
6. Λειαντικό πανάκι.
7. Λείανση κεφάλι (ρωτήστε).
8. Τσίμπημα.

1. Γενικές οδηγίες για την ασφαλή λειτουργία. Διαβάστε όλες τις οδηγίες. Εάν δεν ακολουθήσετε όλες τις οδηγίες μπορεί να οδηγήσει σε ηλεκτροπληξία, πυρκαγιά ή / και σοβαρούς τραυματισμούς. Φυλάξτε αυτές τις οδηγίες σε ασφαλές μέρος.

1.1. Ασφάλεια στο χώρο εργασίας.

1.1.1. Διατηρείτε το χώρο που εργάζεσθε καθαρό και καλά φωτισμένο. Διαταραχή και κακός φωτισμός μπορεί να συμβάλει στην εμφάνιση ατυχημάτων.

1.1.2. Μην χρησιμοποιείτε το μηχάνημα σε ένα περιβάλλον με αυξημένο κίνδυνο έκρηξης, κοντά σε εύφλεκτα υγρά, αέρια ή σκόνη. Κατά τη λειτουργία, τα μηχανήματα δημιουργούν σπινθήρες που μπορεί να αναφλέξει τη σκόνη ή αναθυμιάσεις.

1.1.3. Κρατήστε τα παιδιά μακριά και οι παρευρισκόμενοι κατά τη λειτουργία του μηχανήματος. Αν την προσοχή σας προωθείται, μπορεί να χάσετε τον έλεγχο του μηχανήματος.

1.2. Ασφάλεια κατά την εργασία με την ηλεκτρική ενέργεια.

1.2.1. Συνδέστε το μηχάνημα πρέπει να ταιριάζει στην αντίστοιχη πρίζα. Σε καμία περίπτωση δεν τίθεται να τροποποιήσει το βύσμα. Κατά την εργασία με τα ηλεκτρικά μηδενίζεται, μην χρησιμοποιείτε βύσματα μετασχηματιστή. Αθικα φως και κατάλληλες πρίζες μειώνουν τον κίνδυνο ηλεκτροπληξίας.

1.2.2. Αποφύγετε την επαφή του σώματος με γειωμένο. σωλήνες, καλοριφέρ, σόμπες και ψυγεία. Όταν το σώμα σας είναι γειωμένο, ο κίνδυνος ηλεκτροπληξίας είναι μεγαλύτερη.

1.2.3. Προστατέψτε τον υπολογιστή σας από τη βροχή και την υγρασία. Η διείσδυση του νερού στο μηχάνημα αυξάνει τον κίνδυνο ηλεκτροπληξίας.

1.2.4. Μην χρησιμοποιήσετε ένα καλώδιο ρεύματος για σκοπούς για τους οποίους προβλέπεται, για παράδειγμα, να μεταφέρουν το μηχάνημα, το τράβηγμα ή βγάζοντας το ηλεκτρικό εργαλείο. Κρατήστε το καλώδιο

από τη θερμότητα, λάδι, αιχμηρές ακμές ή κινούμενα μέρη των μηχανημάτων. Χαλασμένα ή μπερδεμένα καλώδια αυξάνουν τον κίνδυνο ηλεκτροπληξίας.

1.2.5. Κατά την εργασία σε εξωτερικούς χώρους, γυρίστε το μηχάνημα μόνο σε μονάδες που διαθέτουν έναν ηλεκτρικό διακόπτη Fi (απενεργοποίηση ασφαλείας διακόπτη με ρεύμα) και ρεύμα διαρροής, η οποία ενεργοποιείται όταν DTZ πρέπει να υπερβαίνει τα 30 mA. Χρησιμοποιείτε μόνο καλώδια επέκτασης κατάλληλο για χρήση σε εξωτερικούς χώρους. Η χρήση ενός καλωδίου κατάλληλο για χρήση σε εξωτερικούς χώρους μειώνει τον κίνδυνο ηλεκτροπληξίας.

1.2.6. Εάν πρέπει να χρησιμοποιήσετε το μηχάνημα σε ένα υγρό περιβάλλον, χρησιμοποιήστε τη διαρροή ρεύματος διακόπτης ασφαλείας. Χρησιμοποιώντας τις διαρροές ρεύματος διακόπτης ασφαλείας μειώνει τον κίνδυνο ηλεκτροπληξίας.

1.3. Ασφαλής τρόπος εργασίας.

1.3.1. Έχετε το νου σας, να δείτε τι κάνετε και λογικές. Μην χρησιμοποιείτε το μηχάνημα όταν είστε κουρασμένοι ή υπό την επήρεια ναρκωτικών, αλκοόλ ή ναρκωτικών. Μια στιγμιαία απροσεξία κατά τη λειτουργία μιας μηχανής μπορεί να οδηγήσει σε σοβαρούς τραυματισμούς.

1.3.2. Προσωπικά προστατευτική ενδυμασία και πάντα να φοράτε προστατευτικά γυαλιά. Φορώντας ένα μηχάνημα κατάλληλο για τη χρήση και τη δραστηριότητα ατομικής προστασίας όπως μάσκα για τη σκόνη, ισχυρή παπούτσια ερμητικά κλειστό καταπιαστεί με σταθερά, προστατευτικό κράνος ή ακοής (ωτοασπίδες), μειώνει τον κίνδυνο ατυχήματος.

1.3.3. Αποφύγετε την τυχαία ενεργοποίηση της μηχανής κατά λάθος. Πριν από τη σύνδεση, βεβαιωθείτε ότι ο διακόπτης βρίσκεται στη θέση «Off». Αν, όταν μεταφέρετε τη μηχανή με το δάχτυλό σας με το διακόπτη, υπάρχει κίνδυνος ατυχήματος.

1.3.4. Προτού θέσετε σε λειτουργία το μηχάνημα, βεβαιωθείτε ότι έχετε καταργήσει όλα τα βοηθητικά προγράμματα και κλειδιά της. Εργαλεία υποστήριξης άφησε πίσω στα κινούμενα τμήματα μπορούν να προκαλέσουν τραυματισμούς.

1.3.5. Αποφύγετε αφύσικες στάσεις. Οι εργασίες στην βάση και ανά πάσα στιγμή. Έτσι μπορείτε να ελέγξετε το μηχάνημα καλύτερα και ασφαλέστερα αν απρόβλεπτες

καταστάσεις.

1.3.6. Φόρεμα σωστά. Μην λειτουργείτε με φαρδιά ρούχα ή κοσμήματα. Κρατήστε τα μαλλιά, ρούχα και τα γάντια μακριά από κινούμενα μέρη. Τα χαλαρά ρούχα, κοσμήματα ή μακριά μαλλιά μπορεί να εμπλακούν στα κινούμενα μέρη.

1.3.7. Αν είναι δυνατόν χρησιμοποιήστε ένα σύστημα απομάκρυνσης της σκόνης, βεβαιωθείτε ότι είναι συνδεδεμένη και σωστά. Η χρήση αυτών των συσκευών λόγω εκπέμπουν σκόνη στο χώρο εργασίας.

1.4. Η προσεκτική στάση απέναντι στο μηχάνημα.

1.4.1. Μην υπερφορτώνετε το μηχάνημα. Χρησιμοποιήστε το μηχάνημα μόνο όπως θα έπρεπε. Θα λειτουργήσει καλύτερα και ασφαλέστερα όταν χρησιμοποιούν το κατάλληλο μηχάνημα που καθορίζεται από τον κατασκευαστή του φάσματος φορτίου.

1.4.2. Μην χρησιμοποιείτε το εργαλείο μηχανήμα αν ο διακόπτης είναι κατεστραμμένο. Μηχανή που δεν μπορεί να το διακόπτη παρέχονται από τον κατασκευαστή είναι επικίνδυνο και πρέπει να επισκευαστεί.

1.4.3. Πριν αλλάξετε τις ρυθμίσεις της μηχανής, αλλάζοντας ηλεκτρικά εργαλεία και πολύ καιρό, όταν δεν χρησιμοποιείτε το μηχάνημα, αποσυνδέστε το ηλεκτρικό δίκτυο. Το εν λόγω μέτρο εξαλείφει τον κίνδυνο που αρχίζει το μηχάνημα κατά λάθος.

1.4.4. Κρατήστε τα μηχανήματα σε μέρη όπου μπορεί να προσεγγιστεί από τα παιδιά. Να μην τους επιτρέπουν να χρησιμοποιηθούν από άτομα που δεν είναι εξοικειωμένοι με το πώς να δουλέψει μαζί τους και δεν έχουν διαβάσει αυτές τις οδηγίες. Όταν βρίσκονται στα χέρια των ανεκπαίδευτο χρηστών, μηχανές μπορεί να είναι εξαιρετικά επικίνδυνη.

1.4.5. Κρατήστε το εργαλείο/μηχανές. Έλεγχος για τη λειτουργία ευθυγράμμισης άψογα, αν ξόρκια που έχουν σπάσει ή ελαττώματα ή εξαρτήματα που μπορεί να επηρεάσουν τις λειτουργίες του μηχανήματος. Πριν χρησιμοποιήσετε το μηχάνημα, βεβαιωθείτε ότι κατεστραμμένα μέρη που πρόκειται να επισκευαστεί. Πολλά ατυχήματα προκαλούνται από κακή συντήρηση των μηχανημάτων και του εξοπλισμού.

1.4.6. Διατηρείτε τα κοπτικά εργαλεία κοφτερά και καθαρά. Συντηρούνται κατάλληλα κοπτικά εργαλεία με αιχμηρές άκρες κοπής είναι μικρότερη αντίσταση και συνεργάζεται με

τους πιο εύκολη.

1.4.7. Η χρήση μηχανημάτων, εξαρτημάτων και εργαλείων, την εργασία, κλπ., σύμφωνα με τις οδηγίες του κατασκευαστή. Σύμφωνα με αυτές τις οδηγίες και τις ειδικές συνθήκες εργασίας και ενέργειες για την εκτέλεση. Η χρήση των μηχανημάτων, εκτός εκείνων που προορίζονται θα μπορούσε να οδηγήσει σε ατυχήματα.

2. Προβλεπόμενη χρήση

Η electro εργαλείο προορίζεται ως ένα στατικό μηχάνημα για την κατασκευή ευθεία κατά μήκος και σταυρωτά περικοπές στο ξύλο. Οριζόντιες γωνίες μίτρα από -45 ° έως +45 ° καθώς και κατακόρυφες γωνίες σώμα της -45 ° είναι δυνατές.

3. Ελέγξτε το μηχάνημα, χαλαρά μέρη και εξαρτήματα

για ζημιές κατά τη μεταφορά.

Χαρακτηριστικά

Σύκα. 1, 2 και 4

1. Διακόπτης ενεργοποίησης / απενεργοποίησης
2. Διακόπτη on / off για το λείζερ
3. Ξεκλειδώστε το κουμπί (Blade προστατευτικό κάλυμμα)
4. Εξώφυλλο βούρτσα άνθρακα
5. Lock-rip
6. Λεπίδα προστατευτικό κάλυμμα
7. Σφικτήρα υλικού
8. Οδηγός φράχτη
9. Διακόπτη ρύθμισης είδε γωνία
10. Κλειδωμα διακόπτη
11. Στερέωση σφικτήρα κουμπί
12. Χειριστείτε προσαρμογή γωνία κώνου
13. Σύνδεση σακούλα συλλογής σκόνης
14. Σύρετε τις σιδηροδρομικές
15. Γωνία κώνου
16. Λαβή
17. Κάλυμμα
18. Saw λεπίδα μπουλόνι
19. Φλάντζα
20. Βίδα
21. Παράταση κομμάτια (αριστερά και δεξιά)
22. Κλειδωμα κουμπί πριονόλαμα

4. Πρόσθετες οδηγίες για την ασφάλεια

4.1. Όταν χρησιμοποιείτε το πριόνι λεπίδες με τα σκληρά δόντια μέταλλο (Carbon μύτη), καλό είναι να χρησιμοποιείτε λεπίδες με

αρνητική ή ελαφρά θετική γωνία κοπής. Μη χρησιμοποιείτε λεπίδες πριονιών με βαθιά περικοπή των δοντιών. Μπορούν να πιάνετε το προστατευτικό κάλυμμα.

4.2. Προσοχή: Πρώτα προσεκτικά συγκεντρώνουν όλα τα μέρη πριν από την έναρξη των εργασιών. Ακολουθήστε τη διαδικασία όπως υποδεικνύεται.

4.3. Αν δεν είστε εξοικειωμένοι με τη χρήση ενός τέτοιου μηχανήματος, που θα ήταν καλύτερα να ενημερωθεί πρώτα από έναν επαγγελματία, έναν εκπαιδευτικό ή από έναν τεχνικό.

4.4. Πάντα σφικτήρα ή πατήστε το κομμάτι σταθερά τον οδηγό είδε, πριν την εκτέλεση της διαδικασίας. Η χρήση όλων των δυνατών σύσφιξης set-ups είναι προτιμότερο να χρησιμοποιείτε τα χέρια σας.

4.5. Σημαντικό: Εάν κρατάτε το κομμάτι με το χέρι για τη διαδικασία που πρέπει να πραγματοποιηθούν, να παραμείνει σε ελάχιστη απόσταση 100 mm από τη λεπίδα πριονιού.

4.6. Πάντα πιέστε το κομμάτι κατά τον πάγκο.

4.7. Κρατήστε τη λεπίδα είδαν απότομη και να ελέγχουν τακτικά εάν περιστρέφεται ελεύθερα χωρίς ασυνήθιστους κραδασμούς. Αντικαταστήστε τη λεπίδα πριονιών, εάν είναι απαραίτητο.

4.8. Αφήστε το μηχάνημα να περιστρέφεται ελεύθερα μέχρι να φτάσει το μέγιστο αριθμό στροφών, πριν ξεκινήσετε τη διαδικασία.

4.9. Διατηρήστε τις εισόδους του αέρα στο πίσω και κάτω μέρος του πάγκου είδε μηχανή και ηλεκτρικό κινητήρα για μεγαλύτερη διάρκεια ζωής του μηχανήματος. Σωρούς σκόνης πρέπει να αφαιρεθεί.

4.10. Κλειδώνετε πάντα το διαφορετικό βαθμό set-ups, πριν ξεκινήσετε την επεξεργασία.

4.11. Να αγοράζετε μόνο κατάλληλο λεπίδες πριονιών με ένα αριθμό στροφών τουλάχιστον 4500 στροφές ανά λεπτό.

4.12. Χρησιμοποιείτε μόνο τη σωστή λεπίδα πριονιού. Πάρα πολύ μικρό ή πολύ μεγάλο λεπίδες πριονιών είναι εξαιρετικά επικίνδυνες.

4.13. Ελέγχετε τακτικά ο δίσκος κοπής για τυχόν ελαττώματα. Αντικαταστήστε τη λεπίδα πριονιών, εάν είναι απαραίτητο.

4.14. Grease τη νέα λεπίδα πριονιού και καθαρίστε τις φλάντζες πριν να συναρμολογήσετε το νέο blade. Συναρμολογείται στη συνέχεια η λεπίδα στη σωστή κατεύθυνση και τραβήξτε το φλάντζες

σταθερά χρησιμοποιώντας το κεντρικό μπουλόνι.

4.15. Χρησιμοποιείτε μόνο αυθεντικά φλάντζες. Όλα τα άλλα είδη δεν είναι κατάλληλα.

4.16. Ποτέ μην λειτουργήσει χωρίς το προστατευτικό κάλυμμα της λεπίδας πριονιού.

4.17. Το κινούμενο μέρος του προστατευτικό κάλυμμα πρέπει να παραμείνει συναρμολογούνται.

4.18. Ποτέ γράσο, ο δίσκος κοπής, ενώ είναι εκ περιτροπής.

4.19. Πάντα κρατήστε τα χέρια σας αφαιρείται από το κομμάτι του λεπίδες είδε.

4.20. Ποτέ μην πάρει το κομμάτι από το να πιήσει με τα χέρια σας κατά μήκος ή πίσω από τη λεπίδα πριονιού.

4.21. Βεβαιωθείτε ότι ποτέ δεν αγγίζει το κομμάτι, ο δίσκος κοπής πριν το μηχάνημα έχει θεθεί σε λειτουργία.

4.22. Ποτέ μη μεταλλικά διαδικασία ή τα είδη πέτρα με αυτό το μηχάνημα.

4.23. Χρησιμοποιήστε τις ενισχύσεις στήριξης, ώστε να υποστηρίξει μακριά επεξεργαζόμενα κομμάτια.

4.24. Ποτέ μην χρησιμοποιείτε το μηχάνημα σε ένα επικίνδυνο περιβάλλον, όπου εύφλεκτα αέρια ή υγρά είναι παρόντες.

4.25. Μην αφήνετε ποτέ το μηχάνημα χωρίς επιτήρηση χωρίς πρώτα να αποσυνδέσετε από την τάση του δικτύου.

4.26. Αν ακούσετε κάποιον περίεργο θόρυβο, προσπαθούν να τους εντοπίσει ή να πάρετε το μηχάνημα σε αναγνωρισμένο εγκαταστάτη ή την εταιρεία επισκευής.

4.27. Εάν ένα μέρος είναι σπασμένο ή κατεστραμμένο, αντικαταστήστε το ή επισκευή αμέσως.

4.28. Ποτέ μην σταθεί στο δρόμο του, ο δίσκος κοπής, αλλά στάση προς τα αριστερά ή τα δεξιά του πάγκου είδε.

4.29. Τα χέρια σας πρέπει επίσης να τοποθετούνται δίπλα από το κομμάτι της λεπίδας πριονιού.

4.30. Να χρησιμοποιείτε πάντα το feedstick να πιήσει το ξύλο μέσα από το πριόνι.

4.31. Πάντα τοποθετείτε το ξύλο στο μπροστινό μέρος του πάγκου είδε και στη συνέχεια σπρώξτε τον πιο πίσω.

4.32. Για λοξότμησης μόνο το ρυθμιζόμενο οδηγός πρέπει να χρησιμοποιείται και η περιφραξη πρέπει να αφαιρεθεί.

4.33. Ποτέ μην χρησιμοποιείτε το φράχτη ως

ένα γραμμικό μέτρο για τη διακοπή δοκάρια.

4.34. Αν ο δίσκος κοπής είναι κλειδωμένη: πρώτα να απενεργοποιήσετε το μηχάνημα προτού να παραστεί σε δικό του πταίσμα.

4.35. Αποφύγετε την εξεργασία τεμαχίων το χτύπημα πίσω στην κατεύθυνσή σας με τη λήψη των ακόλουθων μέτρων:

- Χρησιμοποιείτε πάντα κοφτερές λεπίδες είδε.
- Μην είδε πολύ μικρή εξεργασία τεμαχίων.
- Μην αφήστε το κομμάτι εργασίας πριν έχει πιεστεί πλήρως μέσα από το πριόνι.
- Πάντα να ρυθμίσετε την παράλληλη οδηγό για τη λεπίδα πριονιού.
- Ποτέ μην αφαιρείτε την προστασία από αλυσοπρίονο.

4.36. Πριν συνεχίσετε το πριόνισμα, βεβαιωθείτε ότι στέκεστε σταθερά και ότι τα χέρια σας είναι στην επιθυμητή θέση.

4.37. Ποτέ μη χρησιμοποιείτε διαλυτικά για να καθαρίσετε το μηχάνημα. Χρησιμοποιείτε μόνο ένα υγρό πανί για τον καθαρισμό.

4.38. Μην χρησιμοποιείτε λεπίδες είδετα οποία είναι κατεστραμμένα ή παραμορφωμένα.

4.39. Αντικαταστήστε Εισαγωγή πίνακα όταν φθαρεί.

4.40. Χρησιμοποιείτε μόνο είδε λεπίδες που συνιστώνται από τον κατασκευαστή.

4.41. Προσέξτε ότι η επιλογή του, ο δίσκος κοπής εξαρτάται από το υλικό που πρόκειται να κοπεί.

4.42. Συνδέστε δισκοπρίονα σε μια συσκευή συλλογής σκόνης στο πριόνισμα.

4.43. Χρήση και τη σωστή ρύθμιση του ΛΕΓΧΟΣ ΤΗΣ ΟΔΗΓΗΣΗΣ μαχαίρι

4.44. Χρήση και σωστή ρύθμιση του άνω quard λεπίδα πριονιού.

4.45 Η σκόνη που εκπέμπεται κατά την κοπή ορισμένων ειδών ξύλου μπορεί να είναι τοξικά, είναι βελανιδιά, σημύδα, τέφρα, οξιά και ινσανίδες. Ορισμένες σκόνη, από τα τροπικά είδη ξύλου, όπως η τριανταφυλλιά, coco Bolo και afzelia, να προκαλέσει καρκίνο όταν εισπνέεται τακτικά. Βεβαιωθείτε λοιπόν ότι έχετε καλή αναρρόφησης σκόνης εγκατασταθεί με μια συσκευή που πληροί τις ακόλουθες προϋποθέσεις:

- Ο σωλήνας πρέπει να ταιριάζει απόλυτα με το στοιχείο σύνδεσης
- αναρρόφησης όγκου πρέπει να είναι μεγαλύτερη από 550 m³ ανά ώρα
- κενού σε σχέση περισσότερες από 740 Pa
- Η ταχύτητα του αέρα σε σχέση περισσότερο

από 20 μέτρα / δευτερόλεπτο

Βεβαιωθείτε ότι η ελάχιστη δυνατή σκόνη ξύλου απελευθερώνεται στην ατμόσφαιρα. Σκουπίστε τη σκόνη ξύλου μακριά (δεν φυσήξει μακριά με πεπιεσμένο αέρα), διαρροές επισκευή στους σωλήνες και να εξασφαλίζει επαρκή αερισμό.

Μην χρησιμοποιείτε λεπίδες είδε τα οποία είναι κατεστραμμένα ή παραμορφωμένα.

Πάντα σφικκτήρα ή πατήστε το κομμάτι σταθερά τον οδηγό είδε, πριν την εκτέλεση της διαδικασίας.

Μην τροποποιείτε το μηχάνημα? Μη εξουσιοδοτημένα μέρη δεν έχουν δοκιμαστεί και εγκριθεί.

Κυρίως χρήσης:

- Δεν υπάρχει μη εξουσιοδοτημένη λεπίδες πριονιών
- Δεν υπάρχει μη εξουσιοδοτημένη συστήματα ασφαλείας 7

• Πάντα να χρησιμοποιείτε το παρεχόμενο συστήματα ασφαλείας!

• Χρησιμοποιείτε πάντα μια λεπίδα κοιλότητα για αυξημένη κοίλωση.

4,46 ακοοπροστατευτικά φοράτε. Τους ακόλουθους παράγοντες μπορεί να είναι της επιρροής στην παραγωγή θορύβου:

- Το είδος του υλικού που πρόκειται να κοπεί
- Η πριονολεπίδα

• Η δύναμη του οποίου το κομμάτι τροφοδοτείται δυνατός θόρυβος μπορεί να προκαλέσει βλάβη στην ακοή. Βεβαιωθείτε ότι φοράτε προστατευτικά αυτιών. Βεβαιωθείτε ότι η λεπίδα κοιλότητα δεν είναι λυγισμένα, αυτό μπορεί επίσης να προκαλέσει θόρυβο.

4,47 εναπομένοντες κινδύνους

Οι ακόλουθες είναι οι κίνδυνοι που συνεπάγεται η χρήση αυτών των μηχανημάτων:

- Οι τραυματισμοί που προκαλούνται από την επαφή με περιστρεφόμενα μέρη
- Οι τραυματισμοί που προκαλούνται από διαταραχή της κοπής λεπίδα

Αυτοί οι κίνδυνοι είναι περισσότερο εμφανείς:

- Εντός του εύρους λειτουργίας
- Εντός του εύρους των περιστρεφόμενων τμημάτων μηχανή Παρά την εφαρμογή των σχετικών safetyregulations και την εφαρμογή των διατάξεων ασφαλείας, ορισμένες υπολειπόμενες κίνδυνοι δεν μπορούν να αποφευχθούν. Αυτές είναι:
- Απομείωση της ακοής.
- Ο κίνδυνος ατυχημάτων που προκαλούνται

από την ακάλυπτα μέρη του περιστρέφονται κοπής λεπίδα.

- Κίνδυνος τραυματισμού κατά την αλλαγή της λεπίδας.
- Κίνδυνος συμπίεζει τα δάχτυλα κατά το άνοιγμα τους φρουρούς.

5. Μεταφορά

Πριν από κάθε εργασία στο μηχάνημα, τραβήξτε το φιν από την πρίζα.

Βεβαιωθείτε ότι όλες οι κλειδαριές και οι συσκευές τάνυσης είναι ασφαλείς:

- Γυρίστε το διακόπτη κλειδώματος στο αριστερόστροφα το πικάπ
- Σύζετε το μηχάνημα εντελώς προς το μέρος σας
- Γυρίστε το διακόπτη κλειδώματος με τη φορά του ρολογιού στον δίσκο για να κλειδώσετε τη διαφάνεια λειτουργίας
- Ξεκλειδώστε το ριν στη δεξιά πλευρά του μηχανήματος
- Πατήστε το κουμπί στη λαβή για να ξεκλειδώσετε την προστασία πριονόδισκου
- Πιέστε το μηχάνημα εντελώς προς τα κάτω
- Ασφαλίστε τον πείρο στη δεξιά πλευρά και πάλι

Μόνο άρει το μηχάνημα από το στερεό κάτω μέρος του μηχανήματος.

Ενώ η μηχανή είναι σε χρήση

Με τη συχνή χρήση του μηχανήματος, μην αφήνετε ρουτίνα να οδηγήσει σε λάθη. Να θυμάστε ότι μια μικρή έλλειψη συγκέντρωσης μπορεί να οδηγήσει σε σοβαρούς τραυματισμούς σε ένα κλάσμα του δευτερολέπτου.

- Πριν από την αρχή μέχρι το είδε, βεβαιωθείτε ότι το προστατευτικό κάλυμμα είναι στη σωστή θέση.
- Πριν την κοπή η πρώτη περικοπή, αφήστε το μηχάνημα σε λειτουργία, για ένα μικρό διάστημα. Αν ακούτε παράξενους ήχους ή παρατηρήσει οποιαδήποτε ισχυρή δόνηση, Σβήστε το μηχάνημα και να το φιν από την πρίζα, και στη συνέχεια να βρει την αιτία του προβλήματος. Μην ενεργοποιείτε το μηχάνημα ξανά μέχρι η αιτία έχει βρεθεί και η βλάβη επιδιορθωθεί.
- Βεβαιωθείτε ότι το κομμάτι της εργασίας που πριόνισε δεν κολλήσει στη θέση του, μην το κρατήσετε ή σφιγκτήρα και κανένα δεν είναι ασφαλές κατά τη στάση.

Πρέπει να είναι σε θέση να κινούνται ελεύθερα

κατά μήκος της πλευράς του, ο δίσκος κοπής. Όταν αυτό δεν είναι δυνατό το κομμάτι της εργασίας που πριονισμένη μπορεί να παγιδευτεί από τη λεπίδα πριονιού και να πεταχτεί περίπου.

- Αποφεύγετε να τοποθετείτε τα χέρια σας σε οποιοδήποτε σημείο, όπου στην περίπτωση της ξαφνικής μια κίνηση ή και τα δύο χέρια μπορεί να έρθει σε επαφή με τη λεπίδα πριονιού.

• Αφήστε το είδε να πάρει μέχρι και την πλήρη επαναστάσεις προτού να αρχίσετε το πριόνισμα.

• Πιέστε προς τα κάτω το κεφάλι είδε, έτσι ώστε ο κινητήρας δεν έχει υπερφορτωθεί και ο δίσκος κοπής δεν παίρνει μπλοκαρισμένο.

- Αν χρειαστεί να αφαιρέσετε το μπλοκαρισμένο υλικό, πρώτα ας, ο δίσκος κοπής να σταματήσει εντελώς στροφή, διακόπτης του κινητήρα εκτός λειτουργίας και να το φιν από την πρίζα.

• Στο τέλος της διαδικασίας κοπής, κρατήστε το κεφάλι προς τα κάτω είδε, σβήστε το μηχάνημα και περιμένετε έως ότου όλα τα κινούμενα μέρη έχει έρθει σε μια στάση πριν πάρετε τα χέρια σας από το μηχάνημα.

Συμβουλές για το Beamer λείζερ

- Μην κοιτάτε απευθείας την ακτίνα φωτός του λείζερ.
- Ποτέ μην στρέφετε την ακτίνα φωτός του λείζερ σε ανθρώπους ή ζώα.
- Μην κατευθύνετε την ακτίνα φωτός του λείζερ σε έντονη προβολή υλικού. Κίνδυνος από την ανάκλαση του φωτός.
- Μόνο οι επισκευές που γίνονται στο Beamer λείζερ από εξειδικευμένο προσωπικό / επαγγελματικό ειδικούς επισκευής.
- Μην τοποθετείτε οποιαδήποτε σκληρά αντικείμενα στο οπτικά λείζερ.
- Καθαρίστε το λείζερ οπτικά με ένα μαλακό, στεγνό πινέλο.

6. Μοτέρ

• Συνδέστε το μηχάνημα σε μια πρίζα 230 V.

- Αν ο κινητήρας δεν ξεκινάει, αφήστε αμέσως το διακόπτη. Πάρτε το φιν από την πρίζα. Βεβαιωθείτε ότι ο δίσκος κοπής μπορεί να περιστρέφεται ελεύθερα. Αν ναι, προσπαθήστε να ξεκινήσετε την μηχανή πάλι.

Για να αποτραπεί η καταστροφή του κινητήρα πρέπει να είναι τακτικά απελευθερωθεί από μάρκες και τη σκόνη να διασφαλιστεί η σωστή ψύξη.

- Εάν ο κινητήρας σταματά ξαφνικά ενώ το πριόνισμα, αφήστε το διακόπτη αμέσως. Χαλαρώστε, ο δίσκος κοπής από το έργο, μετά την οποία πριόνισμα μπορεί να συνεχιστεί.
 - Χρήση μακριά καλώδια από πολύ μικρή διάμετρο που μπορεί να οδηγήσει σε απώλεια της τάσης, η οποία μπορεί να οδηγήσει σε προβλήματα με τον κινητήρα.
 - Για ένα μήκος μέχρι 15 μέτρα καλώδιο πρέπει να χρησιμοποιούνται με διάμετρο από 1,5 mm².
 - Για ένα μήκος μεταξύ 15 και 40 μέτρα καλώδιο πρέπει να χρησιμοποιούνται με διάμετρο 2,5 mm².
- Σβήστε τη συσκευή αμέσως σε περίπτωση:
- Ένα ελαττωματικό φως από την πρίζα, πρίζα flex flex ή ζημιές.
 - Ένα ελαττωματικό διακόπτη.
 - Ο καπνός ή οσμή καμένης από την μόνωση.
 - Αξιοποίηση του πριονιού.

7. Συνέλευση και αξεσουάρ

Εγκατάσταση του φαλτσοπριόνου

- Τοποθετήστε ένα κομμάτι επέκταση στη δεξιά πλευρά του μηχανήματος και το άλλο κομμάτι επέκτασης στην αριστερή πλευρά του μηχανήματος.
- Χαλαρώστε τις βίδες κλειδώματος και σύρετε τις ράβδους οδηγός στα εγκαίνια.
- Σφίξτε τις βίδες κλειδώματος και πάλι.
- Τοποθετήστε το σφιγκτήρα εργασία κομμάτι στα αριστερά ή rightside του μηχανήματος.
- Κρατήστε τη λαβή και μετακινήστε το είδε ελαφρώς προς τα κάτω και στη συνέχεια τραβήξτε τον πείρο έξω ελαφρώς έτσι ώστε το μηχανήμα έρχεται δωρεάν.

Σημείωση: Μην χρησιμοποιείτε ποτέ το φαλτσοπριόνιο, χωρίς να παρέχονται τα κομμάτια επέκταση. Βεβαιωθείτε ότι είναι σωστά τοποθετημένα.

Τοποθέτηση του βραχίονα υποστήριξης.

- Τοποθετήστε το βραχίονα στήριξης στην υποδοχή στο πίσω μέρος της βάσης.
- Σφίξτε τη βίδα για να ασφαλίσετε το βραχίονα υποστήριξης.

Η εγκατάσταση του μηχανήματος σε ένα πάγκο εργασίας ή στο υποπλάισιο.

Εικ.. 5.

Αυτή η μηχανή είναι ένα στατικό μηχανήμα και για λόγους ασφαλείας πρέπει να είναι πάντα σταθερά εγκατασταθεί και δεν χρησιμοποιείται για κινητές εφαρμογές.

Μπορείτε να εγκαταστήσετε το μηχανήμα με

δύο τρόπους:

α. Ως σταθερή μηχανή σε έναν πάγκο εργασίας. Στην περίπτωση αυτή, το μηχανήμα πρέπει να είναι στερεωμένα στο πάγκο εργασίας με 4 βίδες.

β. Ως ένα σταθερό υπολογιστή στο υποπλάισιο.

Στην περίπτωση αυτή, το μηχανήμα πρέπει να είναι στερεωμένα στο υποπλάισιο με 4 μπουλόνια και το υποπλάισιο αγκυροβόλησε στο πάτωμα ή σε μια πλάκα διαπέδου με διαστάσεις τουλάχιστον 1 τετραγωνικό μέτρο.

Οδηγός τοποθετήστε φράκτη

Για λόγους ασφαλείας, αυτό το μηχανήμα είναι εξοπλισμένο με ένα ένθετο φράχτη οδηγός που πρέπει να χρησιμοποιούνται όταν χρησιμοποιείτε το μηχανήμα για την κοπή ευθεία cross-περικοπές.

- Για πριόνισμα ευθεία cross-περικοπές, το ένθετο φράχτη οδηγός πρέπει να παραμείνει τοποθετημένο στο μηχανήμα (εικ. 6).

- Για πριόνισμα περικοπές μήτρα, το ένθετο φράχτη οδηγός πρέπει να αφαιρεθεί από το μηχανήμα, όπως φαίνεται (εικ. 6).

- Για τα τεμάχια λοξοτομή πριόνισμα, το ένθετο φράχτη οδηγός πρέπει να αφαιρεθεί από το μηχανήμα, όπως φαίνεται (εικ. 7 +8).

Αλλαγή της λεπίδας πριονιών

Εικ.. 4

Χρησιμοποιείτε μόνο είδε λεπίδες που είναι αιχμηρά και άθικτο. Θα πρέπει αμέσως να αντικαταστήσει πελεκημένη ή λυγισμένες είδε λεπίδες.

- Βεβαιωθείτε ότι το βύσμα δεν είναι στην πρίζα!

- Ασφαλίστε την κεφαλή του μηχανήματος στην υψηλότερη θέση της.

- Ξεβιδώστε τη βίδα (20) από μία στροφή (αριστερόστροφα).

- Μετακινήστε το κάλυμμα (6) προς τα εμπρός. Σπρώξτε το είδε αλληλοσυνδέονται (22) λεπίδα και ξεβιδώστε τη βίδα (18) με το παρεχόμενο κλειδί (δεξιόστροφα).

- Αφαιρέστε τη φλάντζα πριονοδίσκου (19) και την αλλαγή της λεπίδας. Βεβαιωθείτε ότι ο δίσκος είναι τοποθετημένος στο μηχανήμα σωστά: με το βέλος στη λεπίδα που δείχνει τη φορά του ρολογιού.

- Αντικαταστήστε τη φλάντζα (19) και πιέστε το αλληλοσυνδέονται (22) στη βίδα και το μπουλόνι (18) σφιχτά και πάλι.

- Μετακινήστε το κάλυμμα (6) πίσω και βιδώστε τη βίδα (20) σφιχτά και πάλι

(δεξιόστροφα).

Ρύθμιση της γωνίας είδε Fig. 3

Η λοξότμησης γωνία είναι 45 μοίρες, τόσο αριστερά και δεξιά.

- Ξεβιδώστε το κουμπί (9) στροφής προς τα δεξιά.

- Γυρίστε το μηχανήμα στην επιθυμητή γωνία (το

γωνία μπορεί να διαβαστεί στο μπροστινό μέρος της μηχανής).

- Βιδώστε το κουμπί (9) στροφής αριστερόστροφα.

- Ο περιστρεφόμενος δίσκος κλικ σε ισχύ στις ακόλουθες γωνίες: 0 °, 15 °, 22,5 °, 30 ° και 45 ° (και τα δύο αριστερά και δεξιά).

Ρύθμιση του διπλού γωνία κοπής / λοξότμησης Fig. 2

- Ρυθμίστε την πρώτη γωνία, όπως περιγράφεται για

τη ρύθμιση της γωνίας είδε (παραπάνω).

- Γυρίστε το διακόπτη (12) αριστερόστροφα και στη συνέχεια ρυθμίστε την επιθυμητή γωνία (μπορείτε να διαβάσετε αυτό το off στο πίσω μέρος του μηχανήματος. Στη συνέχεια σφίξτε το κουμπί (12) και πάλι με την περιστροφή δεξιόστροφα.

Η αλλαγή της ψήκτρης άνθρακα Fig. 1

- Βεβαιωθείτε ότι το βύσμα δεν είναι στην πρίζα!

- Ξεβιδώστε το κάλυμμα (4) με μια επίπεδη λεπίδα κατσαβίδι. Αφαιρέστε το ψήκτρης άνθρακα με τον ίδιο τύπο βούρτσες. Βιδώστε το κάλυμμα (4) σφιχτά και πάλι.

Σημείωση: Πάντα να αντικαταστήσει τα δύο ψήκτρης την ίδια στιγμή. Ποτέ μη χρησιμοποιείτε ένα μίγμα παλαιών και νέων βούρτσες.

Τοποθέτηση του Σχ. σακούλα συλλογής σκόνης. 2

Πιέστε το σφινκτήρα της σακούλας σκόνης (13) και σπρώξτε τη μέσα στο άνοιγμα στο πίσω μέρος του μηχανήματος.

Η σακούλα συλλογής σκόνης παραμένει στη θέση του όταν απελευθερώσετε το σφινκτήρα.

8. Λειτουργία

Χρησιμοποιώντας το φαλτοσπρίονο Fig. 1

Πριν από τη χρήση, ελέγχετε πάντα για ελαττώματα ή ελαττώματα!

- Ρυθμίστε την επιθυμητή γωνία κοπής του μηχανήματος.

- Βάλτε το βύσμα στην πρίζα.

- Στερεώστε το κομμάτι της εργασίας στη θέση του χρησιμοποιώντας τους σφινκτήρες

(7): βεβαιωθείτε ότι το υλικό είναι καλά στερεωμένη στη θέση του!

- Κρατήστε το υλικό σφιχτά στην αριστερή πλευρά, αφού βεβαιωθούμε ότι κρατάτε απόσταση ασφαλείας από τη λεπίδα του πριονιού.

- Θέστε σε λειτουργία το μηχανήμα με το διακόπτη (1).

- Βεβαιωθείτε ότι ο δίσκος κοπής έχει φτάσει σε πλήρη ταχύτητα προτού επιτρέποντάς της να αγγίξει το κομμάτι της εργασίας που πρέπει να πριονισμένη.

- Χρησιμοποιήστε το κουμπί (3) να αυξήσει το προστατευτικό κάλυμμα κλειδαριά.

- φέρνουν Τώρα το είδα σιγά-σιγά προς τα κάτω, έτσι ώστε το αλυσοπρίονο λεπίδα πριονιών με τη δουλειά και περνά μέσα από τη σχισμή στον πίνακα. Μην τοποθετείτε την παραμικρή πίεση στο πριόνι. Δώστε τη μηχανή του χρόνου να είδε μέσα από το έργο.

- Φέρτε το μηχανήμα απαλά και πάλι και να το απενεργοποιήσετε με να αφήσει να πάει από το διακόπτη (1).

Χρησιμοποιώντας το slide-λειτουργία Εικ.. 1

Το μηχανήμα πρέπει να είναι σταθερά βιδωμένο σε έναν πάγκο εργασίας.

Χρησιμοποιήστε τη διαφάνεια λειτουργίας για πριόνισμα μεγάλη επεξεργασία τεμαχίων:

- Στερεώστε το κομμάτι της εργασίας στη θέση του χρησιμοποιώντας το σφινκτήρα

- Βιδώστε το κουμπί (10) στροφής αριστερόστροφα.

- Σύρετε το μηχανήμα εντελώς προς το μέρος σας

- Θέστε σε λειτουργία το μηχανήμα με τον διακόπτη

- Φέρτε το πριόνι αργά προς τα κάτω, ώστε το πριόνι πριόνια λεπίδα μέσα από το έργο

- Πιέστε το μηχανήμα αργά προς τα πίσω (προς την κατεύθυνση του φράκτη οδηγού)

- Φέρτε το μηχανήμα απαλά και πάλι και να το απενεργοποιήσετε με να αφήσει να πάει από το διακόπτη

Χρησιμοποιώντας το λέιζερ Fig. 2

- Για να ενεργοποιήσετε το λέιζερ, πιέστε το διακόπτη on / off 2.

- Για να απενεργοποιήσετε το λέιζερ, αφήστε το διακόπτη on / off 2.

9. Σέρβις και συντήρηση

Πάντα σιγουρευτείτε ότι το μηχανήμα δεν είναι συνδεδεμένο με το δίκτυο ηλεκτρικής ενέργειας, όταν διενεργούν τη συντήρηση του μηχανισμού.

Ράγες ολίσθησης

Dirty μπορεί να βλάψει τις ράγες ολίσθησης, οπότε η λειτουργία του μηχανήματος.

- Καθαρίστε τις ράγες ολίσθησης σε τακτά χρονικά διαστήματα με ένα μαλακό πανί.
 - Drop λίγο λάδι λίπανσης στις ράγες διαφάνεια
 - Μετακινήστε το φάλτσοπρίονο προς τα εμπρός και προς τα πίσω, ώστε το πετρέλαιο απλώνεται σε ολόκληρη τη διάρκεια ράγες
- Οι μηχανές αυτές έχουν σχεδιαστεί για να λειτουργεί για μεγάλο χρονικό διάστημα χωρίς κανένα πρόβλημα με ελάχιστη συντήρηση. Με τον καθαρισμό του μηχανήματος τακτικά και να το χρησιμοποιούν με το σωστό τρόπο με τον οποίο μπορεί να συμβάλει σε μια μακρά διάρκεια ζωής του μηχανήματος σας.

Καθάρισμα

Καθαρίστε το περίβλημα του υπολογιστή τακτικά με ένα μαλακό πανί, κατά προτίμηση μετά από κάθε φορά που χρησιμοποιείτε το μηχάνημα. Βεβαιωθείτε ότι οι οπές εξαερισμού είναι απαλλαγμένες από σκόνη και βρωμιά. Για την επίμονη χρήση βρωμιά ένα μαλακό πανί βρεγμένο με νερό και σαπούνι. Μην χρησιμοποιείτε ποτέ διαλύτες όπως βενζίνη, οινόπνευμα, αμμωνία, κλπ. Αυτοί οι τύποι των διαλυτών μπορεί να βλάψει τα πλαστικά μέρη.

10. Επίλυση προβλημάτων

10.1. Ο κινητήρας δεν ξεκινά

- Το βύσμα δεν είναι στην πρίζα
- Το καλώδιο τροφοδοσίας είναι σπασμένο
- Ο διακόπτης είναι ελαττωματικός. Πάρτε τη μηχανή για να τον προμηθευτή σας για επισκευή.

10.2. Το πριόνι δεν είναι ακόμα (οδοντωτός)

- Η λεπίδα είδε πρέπει να είναι ακονισμένα
- Η λεπίδα πριονιού είναι τοποθετημένο πίσω προς τα εμπρός
- Η λεπίδα πριονιού είναι φραγμένο με ρητίνη ή πριονίδι

- Η λεπίδα πριόνι δεν είναι κατάλληλο για το κομμάτι της εργασίας που χρησιμοποιείται

10.3. Το ύψος ή / και μίτρα μοχλός εμποδίζεται

- Μάρκες και / ή σκόνη πρέπει να αφαιρείται

10.4. Το μοτέρ έχει δυσκολία στην επίτευξη πλήρους ταχύτητας

- Το καλώδιο προέκτασης είναι πάρα πολύ λεπτή και / ή υπερβολικά μεγάλο χρονικό διάστημα
- Η τάση του δικτύου είναι μικρότερη από 230 V

10.5. Η συσκευή δονείται υπερβολικά

• Η λεπίδα πριονιού είναι κλεισμένη

10.6. Το μηχάνημα υπερθερμανθεί

- Ο μπλοκάρει τις οπές εξαερισμού. Καθαρίστε τα έξω με ένα στεγνό πανί.

10.7. Η ηλεκτροκινητήρα τρέχει άνιασα

- Οι ψήκτρες άνθρακα φθαρεί. Αντικαταστήστε τις ψήκτρες άνθρακα ή συμβουλευτείτε τον προμηθευτή σας.

11. Λίπανση

Το μηχάνημα δεν χρειάζεται επιπλέον λίπανση.



12. Απόσυρση

Τα ηλεκτρικά εργαλεία, τα εξαρτήματα και οι συσκευασίες πρέπει να ανακυκλώνονται με τρόπο φιλικό προς το περιβάλλον. Για την ανακύκλωση κατά είδος τα πλαστικά τμήματα φέρουν ένα σχετικό χαρακτηρισμό. Μην ρίχνετε τα ηλεκτρικά εργαλεία στα απορρίμματα του σπιτιού σας! Σύμφωνα με την Κοινοτική Οδηγία 2012/19/EK σχετικά με τις παλαιές ηλεκτρικές και ηλεκτρονικές συσκευές και τη μεταφορά της οδηγίας αυτής σε εθνικό δίκαιο δεν είναι πλέον υποχρεωτικό τα άχρηστα ηλεκτρικά εργαλεία να συλλέγονται ξεχωριστά για να ανακυκλωθούν με τρόπο φιλικό προς το περιβάλλον.



DECLARATION OF CONFORMITY MITRE SAW WITH LASER RAIDER RD-MS06

Address: Sofia 1231, Bulgaria, 246 Lomsko shausse Blvd.

(BG) Декларираме на собствена отговорност, че този продукт е в съответствие със следните стандарти и разпоредби:

(GB) We declare under our sole responsibility that this product is in conformity and accordance with the following standards and regulations:

(D) Der Hersteller erklärt eigenverantwortlich, dass dieses Produkt den folgenden Standards und Vorschriften entspricht:

(NL) Wij verklaren onder onze volledige verantwoordelijkheid dat dit product voldoet aan, en in overeenstemming is met, de volgende standaarden en reguleringen:

(F) Nous déclarons sous notre seule responsabilité que ce produit est conforme aux standards et directives suivants:

(E) Declaramos bajo nuestra exclusiva responsabilidad que este producto cumple con las siguientes normas y estándares de funcionamiento:

(P) Declaramos por nossa total responsabilidade que este produto está em conformidade e cumpre as normas e regulamentações que se seguem:

(I) Dichiariamo, sotto la nostra responsabilità, che questo prodotto è conforme alle normative e ai regolamenti seguenti:

(S) Vi garanterar på eget ansvar att denna produkt uppfyller och följer följande standarder och bestämmelser:

(FIN) Vakuutamme yksinomaan omalla vastuullamme, että tämä tuote täyttää seuraavat standardit ja säädökset:

(N) Vi erklærer under vårt eget ansvar at dette produktet er i samsvar med følgende standarder og regler:

(DK) Vi erklærer under eget ansvar, at dette produkt er i overensstemmelse med følgende standarder og bestemmelser:

(H) Felelősségünk teljes tudatában kijelentjük, hogy ez a termék teljes mértékben megfelel az

alábbi szabványoknak és előírásoknak:

(CZ) Na naši vlastní zodpovednosť prohlasujeme, že je tento výrobek v souladu s následujícími standardy a normami:

(SK) Vyhlasujeme na našu výhradnú zodpovednosť, že tento výrobok je v zhode a súlade s nasledujúcimi normami a predpismi:

(SLO) S polno odgovornostjo izjavljamo, da je ta izdelek v skladu in da odgovarja naslednjim standardom ter predpisom:

(PL) Deklarujemy na własną odpowiedzialność, że ten produkt spełnia wymogi zawarte w następujących normach i przepisach:

(LT) Prisiimdami visa atsakomybe deklaruojame, kad šis gaminys atitinka žemiau paminetus standartus arba nuostatus:

(LV) Apgalvojam ar visu atbildību, ka šis produkts ir saskaņā ar un atbilst sekojošiem standartiem un nolikumiem:

(EST) Deklaerime meie ainuvastutusel, et see toode on vastavuses ja kooskõlas järgmiste standardite ja määrustega:

(RO) Declaram prin aceasta ca raspunderea deplină a produsului acesta este En conformitate cu următoarele standarde sau directive:

(HR) Izjavljujemo pod vlastitim odgovorno'stu da je strojem ukladan sa slijedesim standardima ili standardiziranim dokumentima i u skladu sa odredbama:

(RUS) Под свою ответственность заявляем, что данное изделие соответствует следующим стандартам и нормам:

(UA) На свою власну відповідальність заявляємо, що дане обладнання відповідає наступним стандартам і нормативам:

(GR) Δηλώνουμε υπεύθυνα ότι το προϊόν αυτό συμφώνει και τηρεί τους παρακάτω κανονισμούς και πρότυπα:

(MK) Ние под наша лична одговорност дека овој производ е во согласност со следните стандарди и регулативи:

EN 61029-1: 2009+A11: 2010

EN 61029-2-9: 2012+A11:2013

EN 55014-1:2006/A1:2009/A2:2011

EN 55014-2:2015

EN 61000-3-2:2014

EN 61000-3-3:2013

EN 60825-1:2014

2006/42/EC, 2006/35/EU, 2014/30/EU

Place&Date of Issue:

Sofia, Bulgaria

January 24, 2019



Brand Manager:

Krasimir Petkov

**ЕО ДЕКЛАРАЦИЯ ЗА СЪОТВЕТСТВИЕ**

Евромастер Импорт Експорт ООД
Адрес: София 1231, България, "Ломско шосе" 246.

Продукт: Циркуляр настолен с лазер
Запазена марка: RAIDER
Модел: RD-MS06

е проектиран и произведен в съответствие със следните директиви:

2006/42/ЕО на Европейския парламент и на Съвета от 17 май 2006 година относно машините;

2014/30/ЕС на Европейския парламент и на съвета от 26 февруари 2014 година за хармонизиране на законодателствата на държавите членки относно електромагнитната съвместимост;

2014/35/ЕС на Европейския Парламент и на Съвета от 26 февруари 2014 година за хармонизиране на законодателствата на държавите членки за предоставяне на пазара на електрически съоръжения, предназначени за използване в определени граници на напрежението;

и отговаря на изискванията на следните стандарти:

EN 61029-1: 2009+A11: 2010
EN 61029-2-9: 2012+A11:2013
EN 55014-1:2006/A1:2009/A2:2011
EN 55014-2:2015
EN 61000-3-2:2014
EN 61000-3-3:2013
EN 60825-1:2014

„ЕВРОМАСТЕР
ИМПОРТ - ЕКСПОРТ“
ООД

Място и дата на издаване:
София, България
24 януари 2019 г

Бранд мениджър:


Красимир Петков



EC DECLARATION OF CONFORMITY

Euromaster Import Export Ltd.

Address: Sofia 1231, Bulgaria, 246 Lomsko shausse Blvd.

Product: Mitre saw with laser

Trademark: RAIDER

Model: RD-MS06

is designed and manufactured in conformity with following Directives:

2006/42/EC of the European Parliament and the Council dated 17-th May 2006 on machinery;

2014/30/EU of the European parliament and of the council of 26 February 2014 on the harmonisation

of the laws of the Member States relating to electromagnetic compatibility;

2014/35/EU of the European Parliament and of the Council of 26 February 2014 on the harmonization of the laws of the Member States relating to the making available on the market of electrical equipment designed for use within certain voltage limits;

EN 61029-1: 2009+A11: 2010

EN 61029-2-9: 2012+A11:2013

EN 55014-1:2006/A1:2009/A2:2011

EN 55014-2:2015

EN 61000-3-2:2014

EN 61000-3-3:2013

EN 60825-1:2014



Place&Date of Issue:
Sofia, Bulgaria
January 24, 2019

Brand Manager:

Krasimir Petkov



DECLARAȚIE DE CONFORMITATE

Euromaster Import Export Ltd.
Adresa: Sofia 1231, Bulgaria, 246 Lomsko shausse Blvd.

Produs: Ferastrau circular fix
Trademark: RAIDER
Model: RD-MS06

este proiectat și fabricat în conformitate cu următoarele Directivelor:

Directiva 2006/42/UE a Parlamentului European și a Consiliului din 17 mai 2006 privind echipamentele tehnice;

Directiva 2014/30/UE a parlamentului european și a consiliului din 26 februarie 2014 privind armonizarea legislațiilor statelor membre cu privire la compatibilitatea electromagnetică

Directiva 2014/35/UE a parlamentului european și a consiliului din 26 februarie 2014 privind armonizarea legislației statelor membre referitoare la punerea la dispoziție pe piață a echipamentelor electrice destinate utilizării în cadrul unor anumite limite de tensiune

EN 61029-1: 2009+A11: 2010
EN 61029-2-9: 2012+A11:2013
EN 55014-1:2006/A1:2009/A2:2011
EN 55014-2:2015
EN 61000-3-2:2014
EN 61000-3-3:2013
EN 60825-1:2014

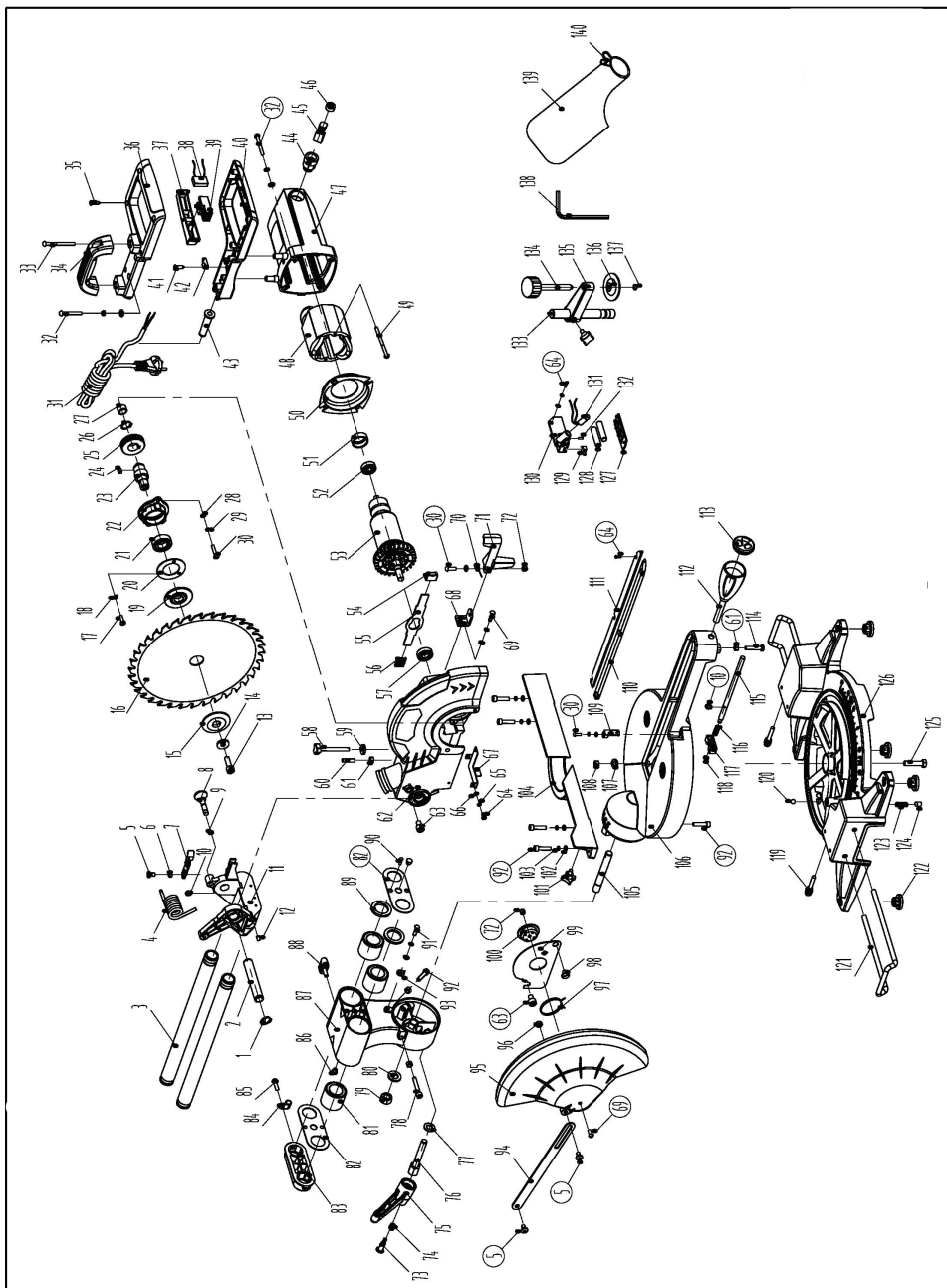


Locul și Data apariției:
Sofia, Bulgaria
January 24, 2019

Brand Manager:

Krasimir Petkov

Exploded drawing of Mitre Saw with laser RD-MS06



Spare Parts List of Mitre Saw with laser RD-MS06

No.	Description	Qty	No.	Description	Qty
1.	Spindle clip 16	2	43.	Cable clip	1
2.	Pivot shaft	1	44.	Brush holder	2
3.	Sliding pole	2	45.	Carbon brush	2
4.	Spring	1	46.	Brush cover	2
5.	Screw	3	47.	House	1
6.	Washer	1	48.	Stator	1
7.	Adjusting piece	1	49.	Tapping screw ST4.2×70	2
8.	Head lock Pin	1	50.	Flow guide	1
9.	O-ring 4.5×1.8	1	51.	Bearing cover	1
10.	Circlip	2	52.	Bearing 629-2Z	1
11.	Slide-bar seat (front)	1	53.	Rotor	1
12.	Screw M6×8	5	54.	Knob	1
13.	Screw M8×20-L	1	55.	Locking pole	1
14.	Washer 8	1	56.	Spring	1
15.	Upper pressing plate	1	57.	Bearing 6001-2Z	1
16.	Saw blade	1	58.	Screw M6×57	1
17.	Screw M4×10	3	59.	Nut M6	1
18.	Washer 4	3	60.	Screw M6×25	1
19.	Lower pressing plate	1	61.	Nut M6	4
20.	Bearing retainer	1	62.	Aluminum protective cover	1
21.	Bearing 6003-2Z	1	63.	Screw M8×12	2
22.	Gear box cover	1	64.	Screw M4×8	12
23.	Output spindle	1	65.	Spring washer 4	6
24.	Key	1	66.	Washer 4	6
25.	Gear	1	67.	Cover	1
26.	Spindle clip 20	1	68.	Knob holder	1
27.	Bearing 699-2Z	1	69.	Screw M5×12	3
28.	Washer 5	12	70.	Spring	1
29.	Spring washer 5	11	71.	Control pole	1
30.	Screw M5×16	3	72.	Locknut M5	2
31.	Cable	1	73.	Screw	1
32.	Screw M5×35	6	74.	Spring	1
33.	Tapping screw ST4.8×60	2	75.	Knob	1
34.	Handle	1	76.	Screw	1
35.	Tapping screw ST4.2×16	6	77.	Washer 10	1
36.	Handle	1	78.	Screw M6×35	1
37.	Switch cover	1	79.	Locknut M12	1
38.	Capacitance	1	80.	Washer 12	1
39.	Switch	1	81.	BearingΦ25×Φ40×35	3
40.	Handle	1	82.	Cover	2
41.	Tapping screw ST4.2×14	2	83.	Slide-bar seat (back)	1
42.	Cable pressboard	1	84.	Clip for cable	1

38.	Bearing	80.	Pin
39.	Gear box cover	81.	Screw
40.	Big gear	82.	Laser lamp
41.	Circlip	83.	Locating block
42.	Gear box	84.	Bolt

85.	Bolt	127.	Washer
86.	Nut	128.	Pressboard of the guiding shaft
87.	Screw	129.	Washer
88.	Washer	130.	Spring washer
89.	Clip for cable	131.	Screw
90.	Bended arm	132.	Dustproof cover
91.	Big spring	133.	Base pad
92.	Plate for big spring	134.	Pin
93.	Pin	135.	Base
94.	Screw	136.	Bracket
95.	Guiding shaft	137.	Ruler
96.	Bearing	138.	Lock-screw
97.	Bearing	139.	Sliding belt
98.	Circlip	140.	Cover of sliding pole
99.	Washer	141.	Dustproof pipe
100.	Bolt	142.	Bearing
101.	Lock-screw	143.	Cover of steel ball
102.	Cushion	144.	Steel ball
103.	Lock-screw	145.	Spring
104.	Clamp pole	146.	Swivel table
105.	Lock-screw	147.	Rubber nail
106.	Lock-screw	148.	Felt
107.	Bracket of clamp	149.	Cover
108.	Pressboard of clamp	150.	Washer
109.	Screw	151.	Screw
110.	Supporting board	152.	Ruler
111.	Lock-screw	153.	Bolt
112.	Screw	154.	Sliding pole
113.	Washer	155.	Spiale
114.	Wave profile washer	156.	Nut
115.	Mark	157.	Bolt
116.	Finger	158.	Finger
117.	Washer	159.	Washer
118.	Screw	160.	Screw
119.	Screw	161.	Pin shaft
120.	Washer	162.	Spring

121.	Tapping screw	163.	Knob
122.	Protective board for saw blade	164.	Pin
123.	Washer	165.	Screw
124.	Tapping washer	166.	Washer
125.	Screw	167.	Knob
126.	Screw	168.	Abrasive piece
169.	Washer	174.	Washer
170.	Locknut	175.	Rubber cover of sliding pole
171.	Bolt	176.	Base of bended arm
172.	Locking pole	177.	Spanner
173.	Screw	178.	Terminal Assemblies

ГАРАНЦИОННА КАРТА

МОДЕЛ

СЕРИЕН №

СРОК

(за подробности виж гаранционните условия)

ДАНИ ЗА КУПУВАЧА

ИМЕ/ФИРМА

(попълва се от служителя)

АДРЕС

(попълва се от служителя)

ДАНИ ЗА ПРОДАВАЧА

ИМЕ/ФИРМА

(попълва се от служителя)

АДРЕС

(попълва се от служителя)

ДАТА/ПЕЧАТ

СЕРВИЗЕН ПРОТОКОЛ

Приеман протокол	Дата на приемане	Описание на дефекта	Дата на предаване	Подпис

Машините и аксесоарите „RAIDER“ са конструирани и произведени съгласно действащите в Република България нормативни документи и стандарти за съответствие с всички изисквания за безопасност.

СЪДЪРЖАНИЕ И ОБХВАТ НА ТЪРГОВСКАТА ГАРАНЦИЯ.

Търговската гаранция, която „Евромастер Импорт-Експорт“ ООД дава за територията на Република България е както следва:

- 36 месеца за всички електроинструменти от сериите: **Raider Industrial, Raider Pro;**
- 36 месеца за физически лица за електроинструменти от сериите: **Raider Power Tools, Raider Garden Tools;**
- 12 месеца за юридически лица за електроинструменти от сериите: **Raider Power Tools, Raider Garden Tools;**
- 24 месеца за физически лица за инструменти от серията **Raider Pneumatic;**
- 12 месеца за юридически лица за инструменти от серията **Raider Pneumatic;**
- 24 месеца за физически лица за всички бензинови машини от сериите: **Raider Power Tools и Raider Garden tools**
- 12 месеца за юридически лица за всички бензинови машини от сериите: **Raider Power Tools и Raider Garden tools**
- 24 месеца за физически лица за всички крикове от серията **Raider Power Tools;**
- 12 месеца за юридически лица за всички крикове от серията **Raider Power Tools**

Търговската гаранция е валидна при предоставяне на гаранционна карта попълнена правилно в момента на закупуване на машината и фискален касов бон или фактура. Гаранционната карта трябва да съдържа модел, сериен номер, име подпис и печат на търговеца продал машината, подпис от страна на клиента, че е запознат с гаранционните условия и датата на покупката. Непопълнени или подправени гаранционни карти са невалидни. Машините трябва да се използват само по предназначение и в съответствие с инструкцията за употреба. За да се гарантира безопасната работа е необходимо клиента да се запознае добре с инструкциите за употреба на машината, правилата за безопасност при работа с нея и конкретното и предназначение.

Машината изисква периодично почистване и подходяща поддръжка.

Гаранцията не покрива:

- износване на цветното покритие на машината;
- части и консумативи, които подлежат на износване, причинено от ползването като например: грес и масло, четки, водачи, опорни ролки, тампони, гумени маншони, задвижващи ремъци, спирачки, гъвкав вал с жило, лагери, семеринги, бутало с ударник на такери и др.;
- допълнителни аксесоари и консумативи като: ръкохватки, струйник, кутии, свредла, дискове за рязане, секачи ножове, вериги, шкурки, ограничители, полир-шайби, патронници (захвати и държачи на режещият инструмент), макарата за корда и самата корда за косачки и др.;
- ръчен стартерен механизъм и запалителна свещ;
- настройка на режима на работа;
- стопяеми електрически предпазители и крушки;
- механични повреди на корпуса и всички външни елементи на изделието, включително декоративни;
- предпазители за очи, предпазители за режещи инструменти, гумирани плочи, закопчалки, линеали и др.;
- захранващ кабел и щепсел;
- цялостните повреди на инструментите, причинени от природни бедствия, като пожари, наводнения, земетресения и др.;
- Отпадане на гаранцията.

Фирма „Евромастер И/Е“ ООД не е отговорна за повреди причинени от трети лица, като „Електроснабдителни дружества“, повреди от външен характер, като токови удари, нестандартни захранващи напрежения и има правото да откаже гаранционно обслужване при:

- несъответстващ (или непопълнен) сериен номер на изделието с този попълнен на гаранционната карта;
- заличен или липсващ индентификационен етикет на машината;
- повреди възникнали при транспорт, неправилно съхранение и монтаж на машината;
- направен опит за неоторизирана сервисна намеса в неупълномощена сервисна база;
- повреди, които са причинени в следствие на неправилна употреба (неспазване инструкцията за експлоатация) на машината от страна на клиента или трети лица;
- повреди причинени в резултат на използването на машината в друга среда освен препоръчаната от производителя (влажност, температура, вентилация, напрежение, запрашеност и др.);
- повреди, причинени от попадане на външни тела в машината;
- повреди, причинени в следствие на небрежно боравене с машината;
- повреди причинени от работа без въздушен филтър или силно замърсен такъв;
- при неправилно съотношение на бензин/двуктактово масло, водещо до блокиране на двигателя
- повреда в следствие неправилно поставен или незаточен режещ инструмент;
- повреда на редукторната кутия (предавката), причинена от недостатъчно добро смазване (с грес) на същата или механичен удар по задвижващата ос.
- повреда на ротор или статор, изразяваща се в слепване между тях, следствие на стопяване на изолациите, причинено от продължително претоварване;

- повреда на ротор или статор причинена от претоварване или нарушена вентилация, изразяваща се в промяна на цвета на колектора или намотките;
- натрупан нагар или запушен ауспук – резултат от предозиране на количеството масло в двуктаквата смес.
- липса на масло за режещата верига или незаточена (изхабена) верига;
- запущена горивна система;
- липсват защитни дискове, опорни плотове или други компоненти които са част от конструкцията на инструмента и са предназначени за осигуряването на безопасната му и правилна експлоатация;
- охранващият кабел на инструмента е удължаван или подменян от клиента;
- повреда е причинена от претоварване или липса на вентилация, недостатъчно или неправилно смазване на движещите се компоненти на izdelieto;
- износване или блокирани лагери поради претоварване, продължителна работа или прах;
- разбито лагерно гнездо от блокиран лагер или разбита втулка;
- разбито шпонково или резбово съединение;
- повреда в ел.ключ или електронно управление причинена от прах или счупване;
- повредена редукторна кутия (глава) причинено от застопяващ механизъм;
- поява на необичайна хлабина между бутало и цилиндър в резултат на претоварване, продължителна работа или прах;
- затягане между бутало и цилиндър в резултат на претоварване, продължителна работа или прах;
- повредено центробежно колело и спиратка (променен цвят) – дължи се на работа с блокирана спиратка;
- спуквания по корпуса, причинени от неправилен монтаж на свързващи тръби, фитинги и подобни;
- липса на компоненти които са част от конструкцията на инструмента и са предназначени за осигуряването на безопасната му и правилна експлоатация;
- на всички водни помпи (без потопяемите) и хидрофори трябва да бъде монтиран възвратен клапан на входящия отвор. При хидрофорите периодично се проверява налягането на металния контейнер(налягането трябва да бъде в границите 1.5 – 2 bar).
- **ВНИМАНИЕ!** Хидрофорите Raider с механичен пресостат не изключват автоматично при липса на вода!
- повреда причинена от работа „на сухо“ без вода, която се изразява в деформация на уплътненията и компонентите на помпената част.
- повреди причинени от замръзване и прекомерно прегряване;

Срокът за отремонтиране на приети в сервиза машини е в рамките на един месец.

Сервизите не носят отговорност за машини, не потърсени от собствениците им един месец след законния срок за ремонт!

Търговската гаранция за батерии и зарядни устройства, която “Евромастер Импорт-Експорт” ООД дава за територията на Република България, е както следва:

- **18 месеца за батерията и зарядното устройство от сериите: Raider Industrial, Raider Pro;**
- **12 месеца за батерията и зарядното устройство от сериите: Raider Power Tools, Raider Garden Tools;**

Гаранционният срок започва да тече от датата на закупуване. Гаранцията покрива всички дефекти, възникнали при правилно ползване на батерията и зарядното устройство, съобразно инструкцията за употреба. “Евромастер Импорт-Експорт” ООД осигурява гаранция, приложима при изброените по-долу условия, чрез безплатно отстраняване на дефекти на продукта, за които в рамките на гаранционния срок може да се докаже, че се дължат на дефекти в материала или при производството. Търговската гаранция е валидна при предоставяне на гаранционната карта на машината, попълнена правилно в момента на закупуване на продукта и фискален касов бон или фактура. Гаранционната карта трябва да съдържа модел и сериен номер на акумулаторната машина, окомплектована с батерия и зарядно устройство, име, подпис и печат на търговеца продава комплекта акумулаторен електроинструмент, подпис от страна на клиента, че е запознат с гаранционните условия и датата на покупката.

Гаранцията не покрива:

- износване на цветното покритие на батерията и зарядното устройство;
- повреди възникнали при транспорт, механични повреди /на корпуса и всички външни елементи на батерията и зарядното, включително декоративни/, при други външни въздействия и природни бедствия като пожари, наводнения, земетресения;
- дефекти от амортизация, нормално износване и изхабяване; Гаранцията за батерията и зарядното устройство отпада в случаите на:
- несъответстващ (или непопълнен) сериен номер на комплекта акумулаторен електроинструмент с този попълнен на гаранционната карта;
- нарушение на целостта, изтриване или липса на етикета на производителя върху батерията и зарядното устройство;
- всички случаи на повреди, причинени от неправилна употреба (неспазване инструкцията за експлоатация), изпускане, удар, заливане с течности, небрежно боравене, и в случаи, че всички клетки в батерията са изтощени под критичния минимум;
- зареждане с неоригинални зарядни устройства, охранващият кабел на зарядното устройство е удължаван или подменян от клиента, или други външни въздействия в противоречие с изискванията на производителя;

- когато е правен опит за ремонт, монтаж, демонтаж, модификация от потребителя или промени от неупълномощени лица или фирми;
- при използване на батерията и зарядното устройство не по предназначение;
- повреди причинени в резултат на използването и съхранението на батерията и/или зарядното в друга среда освен препоръчаната от производителя (влажност, температура, вентилация, напрежение, запрашеност и др.);
- при токови удари, гръмотевици, наводнения, пожари, други външни въздействия;
- при работа с нестандартна храняща мрежа и с други неподходящи или нестандартни устройства;

Срокът за отремонтване на приети в сервиза батерии и зарядни устройства е в рамките на законния срок за ремонт- един месец, след който сервизите не носят отговорност в случай, че не са потърсени. Законната гаранция е съгласно изискванията на ЗЗП.

Независимо от търговската гаранция продавачът отговаря за липсата на съответствие на потребителската стока с договора за продажба съгласно гаранцията по чл. 112 – 115.

Чл. 112. (1) При несъответствие на потребителската стока с договора за продажба потребителят има право да предяви рекламация, като поиска от продавача да приведе стоката в съответствие с договора за продажба. В този случай потребителят може да избира между извършване на ремонт на стоката или замяната ѝ с нова, освен ако това е невъзможно или избраният от него начин за обезщетение е непропорционален в сравнение с другия.

(2) Смята се, че даден начин за обезщетяване на потребителя е непропорционален, ако неговото използване налага разходи на продавача, които в сравнение с другия начин на обезщетяване са неразумни, като се вземат предвид:

1. стойността на потребителската стока, ако нямаше липса на несъответствие;
2. значимостта на несъответствието;
3. възможността да се предложи на потребителя друг начин на обезщетяване, който не е свързан със значителни неудобства за него.

Чл. 113. (1) Когато потребителската стока не съответства на договора за продажба, продавачът е длъжен да я приведе в съответствие с договора за продажба.

(2) Привеждането на потребителската стока в съответствие с договора за продажба трябва да се извърши в рамките на един месец, считано от предявяването на рекламацията от потребителя.

(3) След изтичането на срока по ал. 2 потребителят има право да развали договора и да му бъде възстановена заплатената сума или да иска намаляване на цената на потребителската стока съгласно чл. 114.

(4) Привеждането на потребителската стока в съответствие с договора за продажба е безплатно за потребителя. Той не дължи разходи за експедиране на потребителската стока или за материали и труд, свързани с ремонта ѝ, и не трябва да понеса значителни неудобства.

(5) Потребителят може да иска и обезщетение за претърпените вследствие на несъответствието вреди.

Чл. 114. (1) При несъответствие на потребителската стока с договора за продажба и когато потребителят не е удовлетворен от решаването на рекламацията по чл. 113, той има право на избор между една от следните възможности:

1. разваляне на договора и възстановяване на заплатената от него сума;
2. намаляване на цената.

(2) Потребителят не може да претендира за възстановяване на заплатената сума или за намаляване на цената на стоката, когато търговецът се съгласи да бъде извършена замяна на потребителската стока с нова или да се поправи стоката в рамките на един месец от предявяването на рекламацията от потребителя.

(3) Търговецът е длъжен да удовлетвори искане за разваляне на договора и да възстанови заплатената от потребителя сума, когато след като е удовлетворил три рекламации на потребителя чрез извършване на ремонт на една и съща стока, в рамките на срока на гаранцията по чл. 115, е налице следваща поява на несъответствие на стоката с договора за продажба.

(4) Потребителят не може да претендира за разваляне на договора, ако несъответствието на потребителската стока с договора е незначително. Чл. 115. (1) Потребителят може да упражни правото си по този раздел в срок до две години, считано от доставянето на потребителската стока.

(2) Срокът по ал. 1 спира да тече през времето, необходимо за поправката или замяната на потребителската стока или за постигане на споразумение между продавача и потребителя за решаване на спора.

(3) Упражняването на правото на потребителя по ал. 1 не е обвързано с никакъв друг срок за предявяване на иск, различен от срока по ал. 1.

RAIDER

SC EUROMASTER SRL
STR.HORIA,CLOSCA SI CRISAN,NR.5,HALA 3,OTOPENI, ILFOV TEL/
FAX:021.351.01.06

CERTIFICAT DE GARANTIE

Nr. _____ din _____

Denumirea produsului _____

Seria de fabricatie a produsului _____

Caracteristici tehnice _____

Garantie comerciala : PODUS HOBBY.Termen de garantie: 24 luni de la data vanzarii
catre consumatorii casnici (pentru toata gama RAIDER).

Durata medie de utilizare: 3 ani

Vandut prin societatea _____ din localitatea

_____ str. _____ nr. _____ cu

factura nr. _____ din _____

Cumparator _____

Data cumpararii produsului _____

Garantia presupune repararea gratuita a defectelor datorate producatorului, in cadrul termenului de garantie

1. Vanzatorul care comercializeaza produsul are obligatia sa faca demonstratia de functionare a produsului si sa explice consumatorului modul de utilizare al acestuia, in cazul in care consumatorul solicita acest lucru.

2. Produsul defect va fi receptionat de catre unitatea de service de care apartine care va efectua diagnosticarea defectului.

3. Unitatea service are obligatia de a efectua diagnosticarea, expertizarea si depanarea, in perioada de garantie, gratuit, in cel mult 15 zile de la data inregistrarii reclamatiei consumatorului. In cazul in care produsul nu poate fi reparat, el va fi inlocuit imediat dupa ce se constata imposibilitatea folosirii acestuia, cu un produs similar, acordandu-se un nou termen de garantie care va curge de la data preschimbării produsului sau i se va restitui beneficiarului contravaloarea produsului. Agentul economic are aceleasi obligatii pentru produsul inlocuit ca si pentru produsul vandut initial.

4. Durata termenului de garantie se prelungeste cu termenul scurs de la data la care consumatorul a reclamat defectarea produsului, pana la data repunerii in functiune a acestuia, acest fapt fiind in scris in certificatul de garantie de catre unitatea service care a executat reparatia.

5. Pentru a beneficia de garantie, cumparatorul are obligatia de a respecta instructiunile de utilizare/ intretinere predate de vanzator o data cu produsul si de a nu permite interventii asupra produsului din partea unor persoane neautorizate sa acorde service.

6. In cazul unor defectiuni aparute in cadrul termenului de garantie, cumparatorul se va prezenta la unitatea service cu bonul/factura de cumparare, certificatul de garantie si reclamația referitoare la deficientele produsului.

7. Vanzatorul este obligat fata de consumator, pentru produsul reclamat in cadrul termenului de garantie, sa asigure si sa suporte toate cheltuielile pentru repararea sau inlocuirea acestuia, precum si cheltuielile de diagnosticare, expertizare, ambalare si transport.

8. Producatorul si vanzatorul sunt exonerati de obligatiile lor privind garantia, daca defectiunea s-a produs din cauza nerespectării de catre consumator a instructiunilor de utilizare, intretinere, manipulare, transport, depozitare, cuprinse in documentatia care insoteste produsul.

9. Vanzatorul este obligat sa asigure repararea sau inlocuirea gratuita a produsului dupa expirarea termenului de garantie, in cazul in care defectiunea s-a datorat unor vicii ascunse, confirmate prin expertize tehnice efectuate de un organism neutru, aparute in cadrul duratei medii de utilizare a acestuia, caz in care cheltuielile aferente vor fi suportate de vanzator.

10. ATENTIE! RESPECTATI INTOCMAI INSTRUCIUNILE DIN MANUALUL DE UTILIZARE A PRODUSULUI!

11. La expirarea perioadei de garantie (postgarantie) depanarea produsului se va efectua contra cost, la solicitarea clientului.

12. La efectuarea unor lucrari service pentru lucrarea de remediere a defectului, in cazul in care lucrarea nu necesita utilizarea de piese de schimb, prestatorul va acorda pentru lucrare obligatoriu o garantie de cel puțin 3 luni.

13. Lista unitatilor service este mentionata in prezentul certificate de garantie.

LISTA CENTRELOR SERVICE AUTORIZATE

- SC Stefan Alex SRL- Str.Parcului Bl.K4,ScE,Ap.1, Calarasi , Tel : 0735.199.024
- ABC International SRL - Str.Babadag nr.5,Bloc1Sc.A parter,Tulcea; Tel : 0240.518.260
- Euro 94 SRL - Sos.Chitilei 60A sect1, Bucuresti ; Tel : 021.668.72.60
- SC Viva Metal Decor SRL- STR. ALBESTI NR. 10 (IN INCINTA FOSTEI AUTOBAZE ZENIT), Curtea de Arges; Tel : 0722.531.168 / 0732.148.633
- SC BUFFALO COM SRL – Sos Transilvaniei , Nr 17-19 , Oradea ; Tel: 0749.217.717
- SC AZIF COM SRL- Piata Chiriac Magazinul Universal, Craiova,Judetul Dolj, tel.0788.419.858,fax 0251.522.131
- SC GUMSERVICE SRL, Miercurea Ciuc, Str. George Cosbuc Nr. 14, TEL. 0266371183
- SC ADA TRADING SRL Calea Bucurestilor nr.64, bloc C1-3, Otopeni Ilfov.Tel/fax 0213504379
- SC TEHNO HOBY SRL strada Erou Bucur.nr.9, Piatra Neamt, judetul Neamt;Tel.0233236333, Fax.0233222026
- SC BASAROM COM SRL, Sos Alexandriei , Nr. 6A, Bragadiru, Ilfov, Tel 0214201637, Fax 0214201638.

14. EVIDENTA REPARATIILOR IN PERIOADA DE GARANTIE

Nr crt	Data reclamatie	Data rezolvare reclamatie	Reparatie executata/piese inlocuite	Prelungire garantie	Garantie ptr. service	Nume si semnatura depanator	Semnatura consumator
<u>1</u>							
<u>2</u>							
<u>3</u>							
<u>4</u>							
<u>5</u>							
<u>6</u>							
<u>7</u>							

IMPORTATOR:
SC Euromaster SRL

VANZATOR:
Semnatura / stampila

15.AM CITIT CONDITIILE DE ACORDARE A GARANTIEI SI AM LUAT LA CUNOSTINTA.NU AM OBIECTIUNI (SEMNATURA CONSUMATORULUI) _____

Prezentul certificat de garantie este in conformitate cu prevederile HG 449/2003, privind comercializarea produselor si garantiile asociate cu OG 21/2008 si OG 174/2008 cu modificarile si completarile ulterioare republicate si nu afecteaza drepturile consumatorilor.

Produsul beneficiaza de o garantie legala de conformitate de 24 luni(2 ani).Existenta garantiei legale de conformitate si a celei comerciale nu exclude existenta garantiei de viciu ascuns conform OG 21/2008, cu modificarile si completarile ulterioare republicate si a codului civil.

Elektroinstrumenti „RAIDER” su konstruisani i proizvedeni u saglasnosti sa normativnim dokumentima i standardima u skladu sa svim zahtevima za bezbednost koji važe na teritoriji Srbija

Sadržaj i obuhvat trgovačke garancije

Uslovi garancije

Garantni rok na teritoriji Srbija je 2 godina i teče od datuma kupovine elektrouredjaja. Kupac-korisnik elektrouredjaja ima pravo na besplatnu popravku u osiguranom garantnom periodu, ako je garantni list popunjen ispravno potpisan i pečatiran od strane prodavca koji je uređaj prodao, potpisan od strane kupca kojim potvrđuje da je upoznat sa uslovima garancije i fiskalni račun kojim potvrđuje datum kupovine uređaja.

Za popravku i reklamaciju se primaju samo dobro očišćene mašine!

Popravku kvara priznatog sa naše strane u garantnom roku se izvršava na sledeći način: po našem izboru mi popravljamo pokvareni uređaj besplatno ili ga menjamo za nov i garantni rok se ne obnavlja.

Uređaj treba da se koristi strogo po instrukcijama navedenim u uputstvu za upotrebu.

Za bezbedan rad sa elektrouređajem neophodno je da kupac pre početka upotrebe aparata pažljivo pročita uputstvo za upotrebu, zatim uputstvo za bezbednost pri radu i naravno da koristi uređaj za to za šta je neamenjen. Uređaj zahteva periodično čišćenje i adekvatno održavanje .

Garancija ne pokriva:

- ishabanu boju elektroaparata
- delovi i potrošni materijal koji podleže habanju prilikom upotrebe kao što su: grejs, ulje, četke, valjci, i dr.
- dodatni pribor i potrošni materijal kao što: rukohvati, baterije, kutije, dodatci za napajanje, svrdla, diskovi za sečenje, noževi, lanci, šmirgle, graničnici, kabli i dr.
- električni osigurači i sijalice
- mehanička oštećenja na telu aparat, dekorativni elementi na aparatu, štitnici za oči, štitnici za dodatke za sečenje, gumene ploče, učvršćivači, lenjiri, kabal i utičnica.
- celokupna oštrenja aparata nasatala kao posrdica požara, poplava, zemljotresa i dr.

Otkaz garancije

Pravo da otkáže popravku (remont) u garantnom roku ima u sledećim slučajevima:

- Neodgovarajući (ili ne popunjen) serijski broj proizvoda u poredjenju sa serijskim brojem koji je upisan na garantni list
- Identifikaciona nalepnica proizvoda je izbrisana ili je nema.
- Ako je neko iz neovlašćenog servisa već pokušao da popravi aparat.
- Kvar je nastao kao posledica nepravilne upotrebe aparata (nisu poštovane instrukcije navedene u uputstvu za upotrebu) ot strane kupca ili drugih lica.
- Oštećenja su nastala usled nemarne upotrebe aparata.
- Oštećenje rotora ili statora u vidu slepljivanja nastala kao posledica topljenja izolacije a prouzrokovana prekomernom upotrebom aparata.
- Oštećenje rotora ili statora posledica preopterećenja ili oštećenog sistema za ventilaciju koja se manifestuje ravnomernim potamnjivanjem kolektora ili zavojnica.
- Nedostaju zaštitni diskovi, ili drugi delovi uređaja koji su deo konstrukcije aparata i imaju za cilj da osiguraju bezbedan rada sa aparatom prilikom pravilne upotrebe.
- Kabal za napajanje aparata je produžavan ili menjan od strane kupca.
- Šteta naneta preopterećenjem, zbog nedostatka ventilacije ili nedovoljnog podmazivanja pokretnih komponenti.
- Sklonjeni lageri zbog preopterećenja ili dugotrajne upotre.

Rok za popravku uređeja koji je primljen u servis je 45 dena.

Ovlašćeni servis ne snosi odgovornost za aparate koje vlasnik nije došao da preuzme mesec dana nakon isteka zakonskog roka za popravku!

ГАРАНТЕН ЛИСТ

МОДЕЛ

СЕРИСКИ БРОЈ.....

РОК НА ГАРАНЦИЈАТА.....

ПРОДАВАЧ

ИМЕ НА ФИРМАТА.....

АДРЕСА.....

КУПУВАЧ

ИМЕ НА ФИРМАТА.....

АДРЕСА.....

ДАТУМ И ПЕЧАТ

Декларација

Извозник: ЕУРОМАСТЕР ЛТД. - Бугарија

Земја на потекло: Кина

Увозник: Бен Трејд ДООЕЛ,

ул. „Качанички Пат“ бб - Визбегово Скопје

тел.: 02/2565 842 факс: 02/2656 843

Сервис: Бен Трејд ДООЕЛ

тел.: 02/2565 842

ПРИЕМЕН ПРОТОКОЛ	ДАТА НА ПРИЕМОТ	ОПИС НА ДЕФЕКТОТ	ДАТА НА ПРЕДАВАЊЕ	ПОТПИС

СЕРВИСЕН ПРОТОКОЛ

Електричните апарати “Рајдер” се дизајнирани и произведени во согласност со нормативните документи и стандарди во согласност со сите барања за безбедност што се применуваат.

Содржината и опфат на гаранцијата

Услови на Гаранцијата

Рокот на гаранцијата се наведува во гарантниот лист и важи од датумот на купување на производот. Купувачот/Корисникот на електричната опрема имаат право на бесплатни поправки на уредот доколку истиот е во гарантираниот период, доколку гарантниот лист е правилно пополнет со потпис и печат од страна на продавачот кој го продал уредот, потпишан од страна на купувачот кој потврдува дека е запознаен со условите на гаранцијата и со фискална сметка или фактура која го потврдува датумот на купување на електричниот апарат.

За поправка и рекламација ќе бидат примени само добро исчистени машини!

Поправката на дефекти признати од наша страна во гарантираниот рок се изведува на следниот начин: по наш избор ги поправаме дефектните уреди бесплатно или ги менуваме за нови доколку се во гарантниот рок и доколку не е можно сервисирање.

Уредот треба да се користи строго по упатствата и прописите пропишани во упатството.

За безбедно работење со електричниот уред неопходно е купувачот пред да започне со користење на уредот, да се запознае со упатството за употреба, да се запознае со ставките за безбедност при работа и да го користи уредот за тоа што е наведено во упатството. Уредот бара периодично чистење и адекватно одржување.

Гаранцијата не опфаќа:

- Губење на бојата на машината.
- Делови и потрошни материјали кој подлежат на абење при употреба, како што се: маст, масло, четкици, водичи, ваљаци, ролки, подлошки, погонски ремени, флексибилно вратило, лагери, семеринги, клип, работно тркало и др.
- Опрема и материјали како што се: Рачки,кабли, батерии, кутии, додатоци за напојување, бургии, дискови за сечење, ножеви ланци, шмиргли, граничници, конец за сечење и др.
- Стопени електрични осигурувачи и заштити
- Механички оштетувања на телото на уредот, декоративни елементи.
- Заштита за очите, заштита за сечење, гумирани плочки, затварачи, мерила и др.
- Кабел и приклучоци.
- Целокупно оштетување на апаратот настанато како последица од пожар, поплава, земјотрес и сл.
- Поништување на гаранцијата
- Правото да се поништи поправката (ремонт) во рамките на гарантниот период е во следниве случаи:
 - Серискиот број заведен во гаранцијата не одговара со серискиот број на машината .
 - Налепницата за идентификација залепена на производот е избришана или е исчезната.
 - Доколку друго лице кое не е овластениот сервис се обиде да го поправат уредот.
 - Доколку не се појави како резултат на несоодветна употреба на уредот (не следи ги инструкциите наведени во упатството) од страна на купувачот или друго лице.
 - Дефектот е предизвикан од невнимателна употреба со апаратот
 - Оштетувања предизвикани од работа со дотрајани (или лошо поставени) елементи за сечење
 - Оштетувањата на роторот или статорот настанале како последица на топењето на изолацијата предизвикано од прекумерно користење на апаратот.
 - Оштетувањата на роторот или статорот резултат на преоптоварување или оштетен на системот за вентилација која се манифестира со рамномерно потемнување на колекторот или намотката.
 - Недостигаат заштитните дискови, или други делови кои се дел од составната опрема и се наменети за да се обезбеди безбедно работење со уредот кога се користи правилно.
 - Електричниот кабел на машината е продолжен или замени од страна на корисникот.
 - Оштетувања на уредот од преоптеретување, лоша вентилација и од недоволно подмачкување на подвижните делови
 - Оштетени лагери поради преоптоварување или долготрајна работа.
 - Скршено легло за лагери од страна на блокиран лагер
 - Некомплетен заб на запчаникот (скршен, изабен)
 - Скршено шпонково или вилушесто лежиште
 - Оштетувања во електриката за клучот како резултат на прашина или кршење
 - Оштетување на редукционата кутија (глава) настанато од механизмот за заклучување
 - Појава на невообичаена лабавост помеѓу клипот и цилиндарот како резултат на преоптеретување, долготрајна употреба или прашина
 - Затегнатост помеѓу клипот и цилиндарот како резултат на преоптеретување прекумерна употреба или прашина
 - Оштетено централното тркало и кочницата(променета на боја) - последица на работа со блокирана кочница
- Крајниот рок за поправка на уредот кој е примена во сервисот е 45 дена.
- Овластениот сервис не сноси одговорност за опремата доколку сопственикот не ја подигне еден месец по истекот на законскиот рок за поправка на машината!

GARANCIJSKA IZJAVA

MODEL	
SERIJSKA ŠT.	
GARANCIJSKI ROK	
PRODAJALEC	
IME/FIRMA	
NASLOV	
DATUM in ŽIG	

Deklaracija: Poreklo Kitajska. Euromaster Import Export Ltd je proizvajalec in lastnik blagovne znamke RAIDER. Distributer in prodajalec za Slovenijo: TOPMASTER d.o.o. SERVISER: TOPMASTER d.o.o. . Prosimo, vas, da pred uporabo v celoti preberete priložena navodila. Shranite potrdilo o nakupu-račun. Račun skupaj z garancijskim listom je pogoj za uveljavljanje garancije. Garancija velja na področju Slovenije.

IZJAVA GARANTA

Jamčimo, da bo izdelek v garancijskem roku brezhibno deloval, če ga boste uporabljali v skladu z njegovim namenom in priloženimi navodili. Obvezujemo se, da bomo na vašo zahtevo popravili okvaro ali pomanjkljivosti na izdelku, če boste to sporočili v garancijskem roku. Okvaro bomo brezplačno odpravili najkasneje v 45 dneh od dneva prijave okvare. Izdelek, ki ga ne bomo popravili v omejenem roku, bomo na vašo zahtevo zamenjali z novim. Za čas popravila vam bomo podaljšali garancijski rok. Garancija prične veljati z dnem izročitve blaga. Garancija ne izključuje pravic potrošnika, ki izhajajo iz odgovornosti prodajalca za napake na blagu. Garancijska doba je 12 mesecev. Rezervni deli so dobavljivi še 36 mesecev po preteku garancije. Pošiljanje orodja in delo, se v vsakem primeru plača in bremenijo stranko. Izključeno iz garancije: škoda, nastalo zaradi slabega vzdrževanja, malomarnosti in uporabe, ki ni v skladu s splošnimi pogoji ne priznamo. Prosimo, upoštevajte, da naše naprave niso namenjene uporabi v poslovnih, trgovskih in industrijskih aplikacijah. Zato se garancija razveljavi, če se oprema uporablja v aplikacijah poslovnih, trgovskih in industrijskih ali drugih enakovrednih dejavnosti. V nadaljevanju se prav tako izključuje iz naše garancije: nadomestilo za poškodbe pri prevozu in škodo, nastalo zaradi neizpolnjevanja za vgradnjo / sestavljanje navodil ali škodo, nastalo zaradi nestrokovnega montaže, neupoštevanja navodil, zlorabo ali neprimerno uporabo (na primer preobremenitev naprave), vdorom tujkov v napravo (npr. pesek ali prah), ki učinkovite sile ali zaradi zunanjih dogodkov (npr. škoda, povzročena z napravo) in normalne obrabe zaradi nepravilnega delovanja naprave.

DATUM SPREJEMA	
OPIS OKVARE	
DATUM OKVARE	
DATUM PRODAJE	
PODPIS	

Zastopa in prodaja TOPMASTER d.o.o., Slovenčeva 24, 1000 Ljubljana

Tel: 01 620 43 90, info@topmaster.si, www.topmaster.si

“RAIDER” power tools are designed and manufactured in accordance with the regulations and standards for compliance with all safety requirements.
Content and scope of the commercial guarantee.

WARRANTY CONDITIONS

The warranty period is:

- For domestic use (private) - 24 months.
- For professional use (for companies) - 12 months.

User is entitled to free repair service in insured warranty period if the warranty card is filled properly made with signature and dealer's stamp, sold the instrument signed by the client that is aware of the warranty conditions and fiscal cash register receipt or invoice showing the date of purchase.

Repairs are accepted only cleaned machines!

Appliances should only be used appropriately and in accordance with the instructions.

To ensure safe operation is required the customer to be familiar with instructions for use of power tool safety rules when working with it and its particular purpose. The unit requires periodic cleaning and proper maintenance.

Warranty does not cover:

- Wear of colored coating of tools;
- Parts and consumables, which are subject to wear caused by use such as: grease, oil, brushes, guides, rollers, pads, drive belts, flexible wire shaft, bearings, seals, piston with a hammer tackers, etc.;
- Accessories and supplies such as: handles, nose, batteries, cases, chargers, drills, cutting discs, chisel knives, chains, sandpaper, stops, polishing discs, chucks (grip, holder of the cutting tool) to cord reel itself cord for lawn mowers, etc.;
- Fusible fuses and bulbs;
- Mechanical damage to the hull and all external components of the device, including ornamental;
- Fuses eye fuses cutting tools, rubber plates, frames, rulers, etc.;
- Cord and plug;
- Overall damage to instruments caused by natural disasters such as fires, floods, earthquakes, etc.;

The warranty is not valid in cases where:

- Inconsistent serial number of this article with a completed warranty card;
- The label is removed or completely missing one;
- Is attempting to unauthorized interference with unauthorized service base camp;
- Damage caused due to misuse (non instructions) of the device by the customer;
- Damage caused due to careless handling of the device;
- Damage to rotor or stator, consisting of the bonding between them, due to melting of insulation caused by the continuous overload;
- Damage to rotor or stator caused by overload or impaired ventilation, expressed in the change of the collector or windings;
- No protective disks, support panels or other components that are part of the structure of the instrument and are intended to ensure its safe and proper operation;
- The cord of the instrument is extended or replaced by the customer;
- Damage caused by overload or lack of ventilation and insufficient lubrication of moving components;
- Wear and tear bearings or blocked due to overloading, or powder;
- Broken bearing collar;
- Breach the integrity of the teeth of gears (broken, worn);
- Broken spline or bolting;
- Failure On/Off switch or electronic control caused by dust or breakage;
- Broken gear box (head) caused by the lock mechanism;
- Occurrence of abnormal clearance between piston and cylinder as a result of overloading or dust;
- Tightening between piston and cylinder as a result of overloading or dust;
- Damaged centrifugal wheel and brake (discolored) - due to work by a blocked brake;

The deadline for a renovated adopted in electric service is within a month.

Workshops are not responsible for the instruments are not contacted by the owners one month after the statutory period for repair!

Εξουσία »RAIDER« έχει σχεδιαστεί και κατασκευαστεί σύμφωνα με τη Δημοκρατία της Βουλγαρίας στους κανονισμούς και τα πρότυπα για τη συμμόρφωση με όλες τις απαιτήσεις ασφάλειας. Περιεχόμενο και πεδίο εφαρμογής της εμπορικής εγγύησης

Εγγύηση

Η περίοδος εγγύησης "Euromaster Import-Export ΕΠΕ δίνει το έδαφος της Βουλγαρίας είναι 24 μήνες.

Χρήστης έχει δικαίωμα να δωρεάν υπηρεσία επιδιόρθωσης ασφαλισμένος περιόδου εγγύησης, εφόσον η κάρτα εγγύησης συμπληρωθεί σωστά φτιαγμένο με υπογραφή και σφραγίδα αντιπρόσωπο, πώλησε τη μονάδα, η οποία υπεγράφη από τον πελάτη ότι έχει επίγνωση των συνθηκών εγγύησης και φορολογική ταμειακή μηχανή απόδειξη ή τιμολόγιο αναγράφεται η ημερομηνία της αγοράς.

Επισκευή και Επιστροφές γίνονται δεκτές μόνο καθαρίζονται μηχανές!

Κατάργηση αναγνωρίζεται από ελάττωμα εγγύηση μας, έχει ως εξής: κατά την κρίση μας, είμαστε ελεύθεροι επισκευή ελαττωματικών όργανο ή να αντικατασταθούν με νέα, όπως η εγγύηση δεν ανανεώνεται.

Οι συσκευές πρέπει να χρησιμοποιούνται μόνο κατάλληλα και σύμφωνα με τις οδηγίες.

Για να εξασφαλιστεί η ασφαλής λειτουργία είναι υποχρέωση των πελατών να είναι εξοικειωμένος με οδηγίες για τη χρήση των κανόνων ασφάλειας ισχύς του εργαλείου, όταν ασχολούνται με αυτό και κυρίως ο σκοπός της. Η μονάδα απαιτεί περιοδικός καθαρισμός και η σωστή συντήρηση.

Η εγγύηση δεν καλύπτει:

- Να φοράτε χρώματος των εργαλείων

- Ανταλλακτικά και αναλώσιμα, τα οποία υπόκεινται σε φθορά που προκαλείται από τη χρήση, όπως: λίπη, λάδια, πινέλα, οδηγιοί, οδοστρωτήρες, τα μαξιλάρια, οι κινητήριοι ιμάντες, εύκαμπτο άξονα σύρμα, ρουλεμάν, σφραγίδες, πιστόνι με ένα σφυρί συρραπτικά, κ.λπ.

- Αξεσουάρ και αναλώσιμα όπως: λαβές, τη μύτη, μπαταρίες, περιπτώσεις, φορτιστές, τρυπάνια, δίσκοι κοπής, σμίλη μαχαίρια, αλυσίδες, γυαλόχαρτο, στάσεις, δίσκοι για στίλβωση, τσοκ (grip, κάτοχος του εργαλείου κοπής) για να τροχών καλώδιο το ίδιο καλώδιο για μηχανές κουρέματος γκαζόν, κ.λπ.

- Χωνευτό ασφάλειες και λάμπες

- Μηχανική βλάβη στο κύριο και όλα τα εξωτερικά μέρη της συσκευής, συμπεριλαμβανομένων των διακοσμητικών

- Ασφάλειες μάτι ασφάλειες εργαλεία κοπής, πλάκες από καουτσούκ, κουφώματα, χάρακες, κ.λπ.

- Το καλώδιο και το βύσμα

- Η συνολική ζημία σε πράξεις που προκλήθηκαν από φυσικές καταστροφές όπως πλημμύρες πυρκαγιές,, σεισμοί κ.λπ.

Απόσυρση από την εγγύηση

"Euromaster I / E Ltd έχει το δικαίωμα να αρνηθεί την παροχή υπηρεσιών εγγύησης, σε περιπτώσεις κατά τις οποίες:

- Ασυνοπής (ή κενό) τον αύξοντα αριθμό του άρθρου αυτού με μια συμπληρωμένη κάρτα εγγύησης

- Indetifikatsionniyat να αφαιρεθεί το σήμα ή εντελώς λείπει ένα

- Προσπαθεί να ανεπίτρεπτη παρέμβαση στην παράνομη κατασκήνωση βάσης υπηρεσία

- Ζημιές που προκλήθηκαν λόγω κακής χρήσης (μη οδηγίες) της συσκευής από τον πελάτη ή σε τρίτους

- Ζημία που προκαλείται λόγω της απρόσεκτο χειρισμό της συσκευής

- Βλάβη στο στροφέιο ή στάτη, που αποτελείται από το δέσιμο μεταξύ τους, λόγω της τήξης των μόνωσης που προκαλούνται από τη συνεχόμενη υπερφόρτωση

- Βλάβη στο στροφέιο ή στάτη που προκαλούνται από υπερφόρτωση ή διαταραχή αερισμού, εκφράζεται στην αλλαγή του συλλέκτη ή περιελίξεις

- Δεν υπάρχει προστατευτικό δίσκοι, πλάκες στήριξης ή άλλες συνιστώσες που αποτελούν μέρος της δομής του μέσου και έχουν ως στόχο να εξασφαλίσει την ασφαλή και σωστή λειτουργία του

- Το καλώδιο του οργάνου επεκτείνεται ή να αντικατασταθεί από τον πελάτη

- Ζημιές που προκλήθηκαν από υπερφόρτωση ή η έλλειψη αερισμού και ανεπαρκή λίπανση των κινούμενων εξαρτημάτων

- Ρουλεμάν φθορά ή μπλοκαριστεί λόγω υπερφόρτωσης, συνεχή λειτουργία ή σε σκόνη

- Broken φέρει κολάρο

- Λαμβάνοντας σπασμένα στρατόπεδο φωλιά μπλοκάρει ή σπασμένο κολάρο

- Παραβίαση της ακεραιότητας των δοντιών των αλιευτικών εργαλείων (σπασμένα, φθαρμένα)

- Broken shronkono ή γαζών

- El.klyuch Παράλειψη ή ηλεκτρονικό σύστημα ελέγχου που προκαλούνται από τη σκόνη ή ρήξη

- Broken κιβώτιο ταχυτήτων (το κεφάλι) που προκαλείται από την κλειδαριά μηχανισμού

- Η εμφάνιση αφύσικη απόσταση μεταξύ εμβόλου και κυλίνδρου, ως αποτέλεσμα της υπερφόρτωσης, συνεχή λειτουργία ή σε σκόνη

- Σύσφιξη μεταξύ εμβόλου και του κυλίνδρου, ως αποτέλεσμα της υπερφόρτωσης, συνεχή λειτουργία ή σε σκόνη

- Κατεστραμμένα φυγόκεντρες τροχό και φρένο (αποχρωματισμός) - που οφείλεται στην εργασία κατά το δεσμευμένο φρένο

Η προθεσμία για ένα ανακαινισμένο εγκρίθηκε το ηλεκτρικό υπηρεσία είναι μέσα σε ένα μήνα.

Εργαστήρια δεν είναι υπεύθυνοι για τα εργαλεία, αζήτητα από τους ιδιοκτήτες τους ένα μήνα μετά την νόμιμη προθεσμία για επισκευή!

Ανεξάρτητα από την εμπορική εγγύηση, ο πωλητής είναι υπεύθυνος για την έλλειψη συμμόρφωσης των καταναλωτικών αγαθών με τη σύμβαση για την πώληση στο πλαίσιο της ΣΕΣ.

RAIDER[®]

WARRANTY CARD

MODEL

SERIAL №

TERM
(for details see the warranty conditions)

№, date of invoice / cash receipt

DETAILS OF BUYER

NAME / COMPANY
(be filled in by the employee)

ADDRESS
(be filled in by the employee)

SIGNATURE OF BUYER
(I am familiar with warranty conditions and the operating device is in good working order and accessory)

DETAILS OF SELLER

NAME / COMPANY
(be filled in by the employee)

ADDRESS
(be filled in by the employee)

DATE / STAMP

SERVICE REPORT

Receiving Protocol	Date of adoption	Description of the defect	Date of transmission	Signature

EUROMASTER IMPORT EXPORT LTD

1231, Sofia, Bulgaria, 246 Lomsko shose Blvd.,

tel.: +359 700 44 155

fax: + 359 2 934 00 90

www.euromasterbg.com; e-mail: info@euromasterbg.com

