

RAIDER

POWER TOOLS

- Миксер
- Handle Mixer
- Amestecator
- Рачна Мешалка
- Перемешиватель
- Mešač
- Mešalnik
- Δραπάνο Αναδευτήρας
- Miješalica
- Poignée mélangeur
- Maneggiare il mixer
- Manipuli miksiló
- Lidar com misturador

RD-HM05



RAIDER®

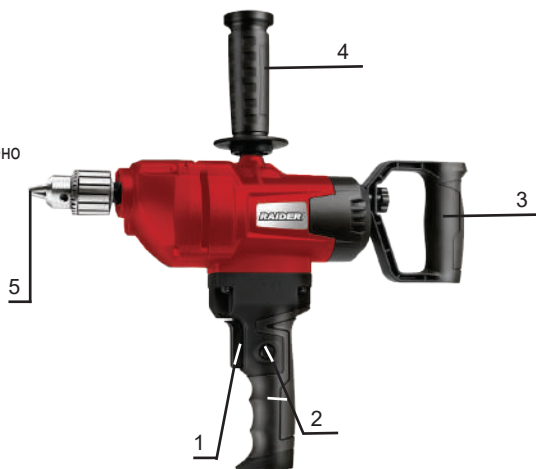
PowerTools

Contents

2	BG	схема
3	BG	оригинална инструкции за употреба
8	EN	original instructions' manual
12	RO	manualul de instrucțiuni originale
17	MK	прирачник за оригинални упатства
22	RU	руководство по оригинальным инструкциям
27	SR	originalnih uputstava
31	SI	navodila za uporabo
35	EL	πρωτότυπο οδηγιών χρήσης
40	HR	originalne upute za rad
44	FR	manuel d'instructions original
49	IT	manuale delle istruzioni originali
53	ES	originala instrukcio
57	PT	manual de instruções originais

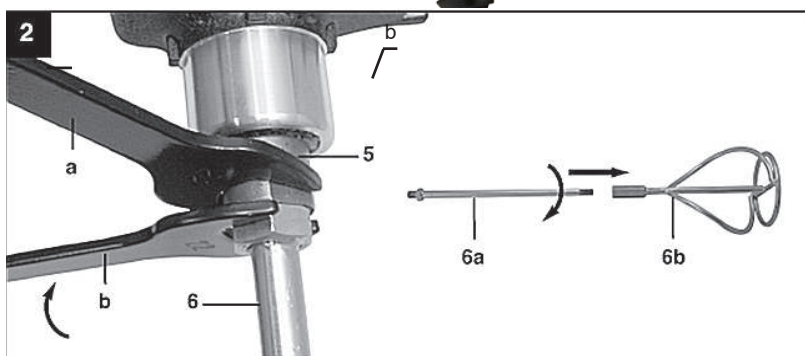
Изобразени елементи:

1. Пусков прекъсвач.
2. Бутон за задържане на пусковия бутон във включено положение (за удобство при по-продължителна работа).
3. Ръкохватка
4. Спомагателна ръкохватка
5. Държач на бъркалката.
6. Бъркалка.
- 6a. Горна част на бъркалката
- 6b. Долна част на бъркалката
- a. Гаечен ключ
- b. Втори гаечен ключ



Product Features:

1. On/Off switch.
2. Locking knob on the switch
3. Speed controller
4. Gear
5. Mixer holder
6. Mixer
- 6a. Mixer part
- 6b. Mixer part
- a. Spanner
- b. Second spanner



BG Снимките са с илюстративна цел. Изобразеният модел може да не е напълно идентичен със закупената от вас машина.
 EN The pictures are for illustration purpose. The pattern shown may not be exactly the same as the machine you purchased.



Двойна изолация
 Double isolation



Носете защитни антифони!
 Always wear hearing protection!



Носете защитни очила!
 Wear safety glasses!



Прочетете ръководството преди употреба!
 Refer to instruction manual booklet!



Носете защитна маска!
 Wear dust mask!

Оригинална инструкция за употреба

Уважаеми потребители,

Поздравления за покупката на машина от най-бързо развиващата се марка за електрически, бензинови и пневматични машини - RAIDER. При правилно инсталиране и експлоатация, RAIDER са сигурни и надеждни машини и работата с тях ще Ви достави истинско удоволствие. За Вашето удобство е изградена и отлична сервисна мрежа с 45 сервиза в цялата страна.

Преди да използвате тази машина, моля, внимателно се запознайте с настоящата "Инструкция за употреба".

В интерес на Вашата безопасност и с цел осигуряване на правилната ѝ употреба, прочетете настоящите инструкции внимателно, включително препоръките и предупрежденията в тях. За избягване на ненужни грешки и инциденти, важно е тези инструкции да останат на разположение за бъдещи справки на всички, които ще ползват машината. Ако я продадете на нов собственик то "Инструкцията за употреба" трябва да се предаде заедно с нея, за да може новия ползвател да се запознае със съответните мерки за безопасност и инструкциите за работа.

"Евромастер Импорт Експорт" ООД е упълномощен представител на производителя и собственик на търговската марка RAIDER. Адресът на управление на фирмата е гр. София 1231, бул. "Ломско шосе" 246, тел. 02 934 33 33, 934 10 10, www.raider.bg; www.euromasterbg.com; e-mail: info@euromasterbg.com.

От 2006 година във фирмата е въведена системата за управление на качеството ISO 9001:2008 с обхват на сертификацията: Търговия, внос, износ и сервиз на професионални и хоби електрически, пневматични и механични инструменти и обща железария. Сертификатът е издаден от Moody International Certification Ltd, England.

Технически данни

параметър	мерна единица	стойност
Модел	-	RD-HM05
Номинално захранващо напрежение:	V AC	230
Честота на променливия ток:	Hz	50
Номинална мощност	W	1280
Регулируеми обороти	min ⁻¹	0-550
Размер на присъединителната резба на бъркалката	mm	M14 x 2mm
Максимален диаметър на бъркалката	mm	120
Максимален капацитет	L	до 40
Ниво на звуково налягане L _{PA}	dB	87.3(A), K _{PA} = 3 dB
Ниво на звукова мощност L _{WA}	dB	98.3(A), K _{WA} = 3 dB
Ниво на вибрации	m/s ²	6.02, K = 1.5
Клас на защита на изолацията		II

Общи указания за безопасна работа.

Прочетете внимателно всички указания.

Неспазването на приведените по-долу указания може да доведе до токов удар, пожар и/или тежки травми. Съхранявайте тези указания на сигурно място.

1. Безопасност на работното място.

1.1. Поддържайте работното си място чисто и добре осветено. Безпорядъкът и недостатъчното осветление могат да спомогнат за възникването на трудова злополука.

1.2. Не работете с миксера в среда с повишена опасност от възникване на експлозия, в близост до лесно запалими течности, газове или прахообразни материали.

По време на работа от миксера може да се отделят искри, които могат да възпламенят прахообразни материали или пари.

1.3. Дръжте деца и странични лица на безопасно разстояние, докато работите с миксера.

Ако вниманието Ви бъде отклонено, може да загубите контрол над миксера.

2. Безопасност при работа с електрически ток.

2.1. Щепселът на миксера трябва да е подходящ за използвания контакт. В никакъв случай не се допуска изменение на конструкцията на щепсела. Когато работите със занулени електроуреди, не използвайте адаптери за щепсела.

Ползването на оригинални щепсели и контакти намалява риска от възникване на токов удар.

2.2. Избягвайте допира на тялото Ви до заземени тела, напр. тръби, отоплителни уреди, печки и хладилници. Когато тялото Ви е заземено, рискът от възникване на токов удар е по-голям.

Предпазвайте миксера от дъжд и влага.

Проникването на вода в миксера повишава опасността от токов удар.

2.3. Не използвайте захранващия кабел за цели, за които той не е предвиден, напр. за да носите миксера за кабела или да извадите щепсела от контакта. Предпазвайте кабела от нагряване, омасляване, допир до остри ръбове или до подвижни звена на машини.

Повредените или усукани кабели увеличават риска от възникване на токов удар.

2.4. Когато работите с миксера навън, включвайте машината само в инсталации оборудвани с електрически прекъсвач Fi (прекъсвач за защитно изключване с дефекнтокова защита), а токът на утечка, при който се задейства ДТЗ трябва да е не повече от 30 mA, съгласно "Наредба 3 за устройство на електрическите уредби и електропроводните линии". Използвайте само удължители, подходящи за работа на открито. Използването на удължител,

предназначен за работа на открито, намалява риска от възникване на токов удар.

2.5. Ако се налага използването на миксера и във влажна среда, включвайте машината само в инсталации оборудвани с електрически прекъсвач Fi. Използването на такъв предпазен прекъсвач за утечни токове намалява опасността от възникване на токов удар.

3. Безопасен начин на работа.

3.1. Бъдете концентрирани, следете внимателно действията си и постъпвайте предпазливо и разумно. Не използвайте миксера, когато сте уморени или под влиянието на наркотични вещества, алкохол или упойващи лекарства.

Един миг разсеяност при работа с миксера може да има за последствие изключително тежки наранявания.

3.2. Работете с предпазващо работно облекло и винаги с предпазни очила.

Носенето на подходящи за ползвания миксер и извършваната дейност лични предпазни средства, като дихателна маска, здрави плътно затворени обувки със стабилен грайфер, защитна каска и шумозаглушители (антифони), намалява риска от възникване на трудова злополука.

3.3. Избягвайте опасността от включване на миксера по невнимание. Преди да включите щепсела в захранващата мрежа, се уверете, че пусковият прекъсвач е в положение «изключено». Ако, когато носите миксера, дръжите пръста си върху пусковия прекъсвач, или ако подавате захранващо напрежение на миксера, когато е включен, съществува опасност от възникване на трудова злополука.

3.4. Преди да включите миксера, се уверявайте, че сте отстранили от него всички помощни инструменти и гаечни ключове.

Помощен инструмент, забравен на въртящо се звено, може да причини травми.

3.5. Избягвайте неестествените положения на тялото. Работете в стабилно положение на тялото и във всеки момент поддържайте равновесие. Така ще можете да контролирате миксера по-добре и по-безопасно, ако възникне неочаквана ситуация.

3.6. Работете с подходящо облекло. Не работете с широки дрехи или украшения. Дръжте косата си, дрехите и ръкавици на безопасно разстояние от въртящи се звена на миксера. Широките дрехи, украшенията, дългите коси могат да бъдат захванати и увлечени от машината.

3.7. Ако е възможно използването на външна аспирационна система, се уверете, че тя е включена и функционира изправно. Използването на аспирационна система намалява рисковете, дължащи се на отделящата се при работа прах.

4. Грижливо отношение към миксера.

4.1. Не претоварвайте миксера. Използвайте миксера само съобразно неговото предназначение. Ще работите по-добре и по-безопасно, когато използвате бъркалка в зададения от производителя диапазон на натоварване.

4.2. Не използвайте миксер, чийто пусков прекъсвач е повреден.

Миксер, който не може да бъде изключван и включван по предвидения от производителя начин е опасен и трябва да бъде ремонтиран.

4.3. Преди да промените настройките на миксера, да замените работни инструменти и допълнителни приспособления, както и когато продължително време няма да използвате миксера, изключвайте щепсела от захранващата мрежа. Тази мярка премахва опасността от задействане на миксера по невнимание.

4.4. Съхранявайте миксера на места, където не може да бъде достигнат от деца. Не допускайте тя да бъде използвана от лица, които не са запознати с начина на работа с него и не са прочели тези инструкции. Когато е в ръцете на неопитни потребители, миксера може да бъде изключително опасен.

4.5. Поддържайте миксера грижливо. Проверявайте дали подвижните звена функционират безукорно, дали не заклинват, дали има счупени или повредени детайли, които нарушават или изменят функциите на миксера. Преди да използвате миксера, се погрижете повредените детайли да бъдат ремонтирани. Много от трудовите злополуки се дължат на недобре поддържани електроинструменти и уреди.

4.6. Използвайте миксера, допълнителните приспособления, работните инструменти и т.н., съобразно инструкциите на производителя. При това се съобразявайте и с конкретните работни условия и операции, които трябва да изпълните. Използването на миксера за различни от предвидените от производителя приложения повишава опасността от възникване на трудови злополуки.

5. Указания за безопасна работа, специфични за закупуения от Вас миксер.

При работа с миксер носете антифони. Въздействието на силен шум може да увреди слуха Ви. Загубата на контрол над електроинструмента може да доведе до възникване на трудови злополуки.

5.1. Не използвайте допълнителни приспособления, които не се препоръчват от производителя специално за този електроинструмент. Фактът, че можете да закрепите към машината определено приспособление или работен инструмент, не гарантира безопасна работа с него.

5.2. Работете с лични предпазни средства. В

зависимост от приложението работете с цяла маска за лице, защита за очите или предпазни очила. Ако е необходимо, работете с дихателна маска, шумозаглушители (антифони), работни обувки или специализирана престилка, който Ви предпазва от малки изхвърлени при работата частици. Очите Ви трябва да са защитени от летящите в зоната на работа частички. Противопроховата или дихателната маска филтрират възникващия при работа прах. Ако продължително време сте изложени на силен шум, това може да доведе до загуба на слух.

5.3. Ако изпълнявате дейности, при които съществува опасност работният инструмент да попадне на скрити проводници под напрежение или да засегне захранващия кабел, дръжте електроинструмента само за електроизолирани ръкохватки. При влизане на работния инструмент в контакт с проводници под напрежение то се предава по металните детайли на миксера и това може да доведе до токов удар.

5.4. Дръжте захранващия кабел на безопасно разстояние от въртящите се работни инструменти. Ако изгубите контрол над миксера, кабелът може да бъде прерязан или увлечен от работния инструмент и това да предизвика наранявания.

5.5. Никога не оставяйте миксера, преди работният инструмент да спре напълно въртенето си. Въртящият се инструмент може да допре до предмет, в резултат на което да загубите контрол над миксера.

5.6. Редовно почиствайте вентилационните отвори на Вашата машина.

5.7. Не използвайте миксера в близост до леснозапалими материали. Летящи искри могат да предизвикат възпламеняването на такива материали.

5.8. Никога не поставяйте ръцете си в близост до въртящи се работни инструменти.

5.9. Ако захранващото напрежение бъде прекъснато (напр. вследствие на прекъсване на тока или ако щепселът бъде изваден от контакта), деблокирайте пусковия прекъсвач и го поставете в позиция "изключено". Така ще предотвратите неконтролирано включване на миксера.

5.10. По време на работа дръжте миксера здраво с двете ръце и заемайте стабилно положение на тялото. С двете ръце миксера се води по-сигурно.

5.12. Поддържайте работното си място чисто.

Смесите от различни материали са особено опасни. Фини стружки от леки метали могат да се самовъзпламят или да експлодират.

5.13. Не използвайте миксера, когато захранващият кабел е повреден. Ако по време на работа кабелът бъде повреден, не го докосвайте. Незабавно изключете щепсела от контакта.

Повредени захранващи кабели увеличават риска от токов удар.

Неспазването на приведените указания може да доведе до токов удар, пожар и/или тежки травми.

6. Функционално описание и предназначение на миксера.

Машината е предназначена за смесване на течни и прахообразни строителни материали, като боя, мазилка, лепило, гипс и други подобни вещества. Съответното действие на смесване (което зависи от последователността на материалите и количеството, което трябва да бъде смесено), трябва да се извърши с подходящ инструмент за смесване.

Моля, имайте предвид, че нашата машина не е предназначена за търговска, производствена или професионална употреба. Ние няма да приемем каквито и да било претенции за гаранция, ако устройството се използва в търговски, промишлени или професионални сектори или сходни дейности. Не се разрешава използването на електроинструмента за дейности, различни от неговото предназначение.

7. Информация за излъчван шум и вибрации
Стойностите са измерени съгласно EN 60745.

Равнището А на генерирания шум обикновено е: равнище на звуковото налягане 87.3 dB(A); мощност на звука 98.3 dB(A). Неопределеност K = 3 dB. Работете с шумозаглушители! Резултантната стойност на вибрациите (векторната сума по трите направления) е определена съгласно EN 60745: Посочената в това ръководство за експлоатация стойност за вибрациите е измерена по метода, посочен в EN 60745, и може да бъде използвана за сравняване на различни електроинструменти. Нивото на вибрациите се променя в зависимост от конкретно извършваната дейност и в някои случаи може да надхвърли посочената в това ръководство стойност. Ако електроинструментът се използва продължително време в този режим, натоварването, причинено от вибрации, би могло да бъде подценено. Упътване: За точната преценка на натоварването от вибрации в даден работен цикъл трябва да се отчитат и интервалите, в които електроинструментът е изключен или работи на празен ход. Това може съществено да понижи отчетеното натоварване от вибрации през целия работен цикъл.

8. Подготовка за работа. Монтиране на помощните аксесоари и инструменти.

8.1. Сглобяване на миксера (фиг. 2)

Първо завийте горната част на бъркалката (6a), към долната част (6b). След това завийте бъркалката (6) в държача на бъркалката (5). Използвайте два гаечни ключа, за да направите това. Използвайте един

от гаечните ключове (а) да държите държача (5) на място и след това използвайте втория ключ (б) за да завийте бъркалката (6). Извършете горните действия в обратна последователност, за да развийте бъркалката.

8.2. Включване и изключване. Внимавайте за напрежението на захранващата мрежа! Напрежението на захранващата мрежа трябва да съответства на данните, посочени на табелката на електроинструмента. Уреди, обозначени с 230 V, могат да бъдат захранвани и с напрежение 220 V.

8.3. За включване на миксера натиснете и задръжте пусковия прекъсвач (1). За застопоряване на натиснатия пусков прекъсвач (1) натиснете бутона (2). За изключване на електроинструмента отпуснете пусковия прекъсвач (1), съответно ако е застопорен с бутона (2), първо натиснете краткотрайно и след това отпуснете пусковия прекъсвач (1).

8.4. Регулиране на скоростта на въртене. Миксера позволява да се работи с различни обороти на шпиндела. Регулирането се осъществява с помощта на скоростния лост (4) и регулатора на оборотите (3). Заверте регулатора на оборотите (2) за да ги повишите или намалите. Смяната на скоростите трябва да се извършва само при спрял миксер, за да се избегне повреда на скоростната кутия.

8.5. Правилния избор на скоростта на оборотите се провежда, когато миксера е включен без натоварване. Така настроените обороти при работа с натоварване могат да бъдат по-ниски.

9. Работа с миксера

Бъркалката трябва да се движи с ниска скорост, преди да я потопите във или отстраните от сместа. Скоростта може да се увеличи до максимум само след като бъркалката е напълно потопена в сместа, за да се гарантира, че двигателят се охлажда бързо. Вкарайте бъркалката вътре в смесителния съд за да започнете процеса на смесване. Продължете процеса на смесване, докато всички компоненти за смесване бъдат обработени.

Винаги почиствайте миксера след употреба.

Правете периодични паузи в работата.

Съхранявайте и се отнасяйте към допълнителните принадлежности грижливо.

10. Обслужване и поддръжка.

10.1. Миксера не изисква допълнително смазване или специално обслужване. В него няма никакви части изискващи обслужване от страна на потребителя. Никога да не се използва вода или каквито и да било химически течности за почистване на миксера. Тя трябва единствено да се избърсва с парче суха тъкан. Винаги следва да се съхранява на сухо място и вентилационните отвори в корпуса на

миксера да са свободни.

10.2. Смяна на въглеродните четки.

Износените (по-къси от 5 мм), нагорели или счупени въглеродни четки на двигателя следва да бъдат сменени. Винаги се подменят едновременно двете четки. Работата по смяната на въглеродните четки поверявайте само на квалифицирано лице, с оригинални резервни части във фирмените сервиси на RAIDER.

10.3. Ремонтът на Вашите електроинструменти е най-добре да се извършва само от квалифицираните специалисти на сервисите на RAIDER, където се използват само оригинални резервни части. По този начин се гарантира тяхната безопасна работа.

11. Корективни действия в случай на повреда

(1) Пусковия прекъсвач е включен, но двигателят не работи.

- Проводниците в захранващия кабел или в гнездото са хлабави.

Проверете контакта и щепсела и ги ремонтирайте.

- Пусковия прекъсвач е повреден.

Заменете Пусковия прекъсвач.

(2) Пусковия прекъсвач е включен, но се чуват необичайни шумове, двигателят не работи или работи много бавно.

- Пусковия прекъсвач се е повредил.

Заменете Пусковия прекъсвач.

- Заседнал компонент.

Проверете и ремонтирайте електрическия инструмент.

- Твърде много натоварване, в резултат на което двигателят боксува.

Използвайте по-малко натиск по време на изпълнение на задачата.

(3) Двигателят загрява.

- В двигателя са влезли чужди вещества.

Отстранете чуждите вещества.

- Липса или замърсена грес.

Гресирайте или я заменете.

- Натоварването е твърде високо

Използвайте по-малко натиск по време на задачата

(4) Чести или силни искри на комутатора.

- Късо съединение на котвата.

Заменете котвата.

- Въглеродните четки са износени или задръстени.

Проверете въглеродните четки.

- Груба работа на комутатора.

Почистете повърхността на комутатора или го заземете.



12. Опазване на околната среда.

С оглед опазване на околната среда електроинструментът, допълнителните приспособления и опаковката трябва да бъдат подложени на подходяща преработка за повторното използване на съдържащите се в тях суровини.

Не изхвърляйте електроинструменти при битовите отпадъци! Съгласно Директива 2012/19/ЕС относно излезли от употреба електрически и електронни устройства и утвърждаването и като национален закон електроинструментите, които не могат да се използват повече, трябва да се събират отделно и да бъдат подлагани на подходяща преработка за оползотворяване на съдържащите се в тях ценни вторични суровини.

Original instructions' manual

Dear Customer,

Congratulations on the purchase of machinery from the fastest growing brand of electric, gasoline and pneumatic tools - RAIDER. When properly installed and operating, RAIDER are safe and reliable machines and work with them will deliver a real pleasure. For your convenience has been built and excellent service network of 45 service stations across the country.

Before using this machine, please carefully acquainted with these "instructions' manual".

In the interest of your safety and to ensure proper use and read these instructions carefully, including the recommendations and warnings in them. To avoid unnecessary errors and accidents, it is important that these instructions will remain available for future reference to all who will use the machine. If you sell it to a new owner "Instructions' manual" must be submitted along with it to enable new users to become familiar with relevant safety and operating instructions.

Euromaster Import Export Ltd. is an authorized representative of the manufacturer and owner of the trademark RAIDER.

Address: Sofia City 1231, Bulgaria "Lomsko shausse" Blvd. 246, tel 02 934 33 33, 934 10 10, www.raider.bg; www.euromasterbg.com; e-mail: info@euromasterbg.com.

Since 2006 the company introduced the system of quality management ISO 9001:2008 with scope of certification: Trade, import, export and servicing of hobby and professional electrical, mechanical and pneumatic tools and general hardware. The certificate was issued by Moody International Certification Ltd, England.

Technical Data

parameter	unit	value
Model	-	RD-HM05
Current	V AC	230
Frequency	Hz	50
Rated Power	W	1280
No-load Speed	min ⁻¹	0-550
Tool fitting / clamp thread	mm	M14 x 2mm
Mixing paddle (Ø max.)	mm	120
Mixture volume	L	40
Sound pressure level L _{pA}	dB	87.3(A), K _{PA} = 3 dB
Sound power level L _{wA}	dB	98.3(A), K _{WA} = 3 dB
Vibration emission value	m/s ²	6.02, K = 1.5
Protection Class		II

General guidelines for safe operation.

Read all instructions carefully. Failure to follow instructions can cause electric shock, fire and / or severe injuries. Keep these instructions in a safe place.

1. Safety in the workplace.

1.1. Keep your workplace clean and well lit. Disarray and poor lighting may contribute to the occurrence of an accident.

1.2. Do not operate in an environment where the mixer with an increased risk of an explosion in the vicinity of flammable liquids, gases or powders.

During operation of the mixer can be separated sparks that can ignite powders or fumes.

1.3. Keep children and bystanders at a safe distance while working with the mixer.

If your attention is diverted, you may lose control over the mixer.

2. Safety when working with electricity.

2.1. Plug of the mixer must be suitable for contact. In no case is allowed to modify the structure of the plug. When working with electrical zero, do not use plug adapters.

Using original plugs and sockets reduces the risk of electric shock.

2.2. Avoid touching your body to earthed bodies, eg. pipes, heaters, stoves and refrigerators. When your body is grounded, risk of electric shock is greater.

Protect your mixer from rain and moisture.

Penetration of water into the mixer increases the risk of electric shock.

2.3. Do not use a power cord for the purposes for which it is not provided, eg. to bear the mixer for cable or removing the plug from the outlet. Protect cords from heat, oil, contact with sharp edges or points of mobile machines.

Damaged or twisted cables increase the risk of electric shock.

2.4. When working with drill impact out, switch the machine only in installations equipped with electric switch Fi (safety shut-off switch with Residual protection), and current leakage, which is triggered when DTZ must be no more than 30 mA, according to "Regulation 3 device for the electrical equipment and power lines. Use only extension, suitable for outdoor use. Using the extension, designed for outdoor use reduces the risk of electric shock.

2.5. If you require the use of the mixer and in moist environment, plug the machine only in installations equipped with electric switch Fi. Use of such a safety switch utechni currents reduces the risk of electric shock.

3. Safe way of working.

3.1. Be concentrated, watch their actions carefully and act cautiously and prudently. Do not use the mixer, when you are tired or under the influence of drugs, alcohol or narcotic drugs.

A moment of distraction at work mixer may have the effect of extremely serious injuries.

3.2. Work with protective work clothing and always with

safety glasses.

Wearing suitable for drilling and the activities of personal protective equipment, such as respiratory masks, healthy, tightly closed shoes grapple with a stable, protective helmet and silencers (hearing protectors), reduces the risk of accident.

3.3. Avoid the danger of incorporating the mixer inadvertently. Before you turn the plug into the power supply network, make sure the trigger switch is in position "off". If, when you carry the mixer, keep your finger on the trigger switch, or if you submit a voltage of the mixer, where it is included, there is the risk of accident.

3.4. Before you turn on the mixer, make sure that you have removed all of her utilities and wrenches.

Utilities, forgotten rotating unit can cause injuries.

3.5. Avoid unnatural positions of the body. Work in a stable position of the body at any time and keep the balance. So you can control the mixer better and safer if unexpected situations arise.

3.6. Work with appropriate clothing. Do not operate with loose clothing or ornaments. Keep your hair, clothes and gloves at a safe distance from rotating units of the mixer. Robes, attire, long hair can be caught and carried away by chuck.

3.7. If possible use an external aspiration system, make sure it is switched on and functioning properly. Use of the aspiration system reduces the risks due to the discharge dust at work.

4. Care to drill to hit.

4.1. Do not overload the mixer. Use only the mixer in accordance with its intended purpose. Will operate better and safer when using the appropriate mixer manufacturer in the specified range of load.

4.2. Do not use mixer, whose starting switch is damaged.

Mixer, which can not be excluded and included as provided by the manufacturer, is dangerous and must be repaired.

4.3. Before you modify the settings of the mixer, working to replace instruments and ancillary devices, and for a long time when you will not use the mixer, unplug the plug from the supply network. This measure eliminates the danger of triggering of the mixer inadvertently.

4.4. Keep mixer in places where they could not be reached by children. Do not let it be used by persons who are not familiar with how to work with it and have not read those instructions. When in the hands of inexperienced users, the mixer can be extremely dangerous.

4.5. Keep your mixer carefully. Check whether the mobile units operate impeccable, whether it spells, if there is broken or damaged items which distort or alter the functions of the mixer. Before using the mixer, make sure that the damaged parts to be repaired. Many accidents are caused by poorly maintained power tools and appliances.

4.6. Use the mixer, attachment, working tools, etc., according to the manufacturer's instructions. In doing so must comply with specific operating conditions and operations to perform. Using a drill impact than those provided by the manufacturer applications

increases the risk of accidents.

5. Instructions for safe handling, specific for your purchased mixer.

When working with percussion drills wear ear protectors. Effects of loud noise can damage your hearing. Use included in a complete auxiliary handle. Loss of control over power could lead to the occurrence of accidents.

5.1. Do not use additional devices which are not recommended by the manufacturer for this particular power. The fact that you can attach to specified device or machine working tool does not ensure safe working with him.

5.2. Work with personal protective equipment. Depending on the application work with all face mask, eye protection or goggles. If necessary, work with breathing mask, silencers (hearing protectors), work shoes or special apron that protects you from work to dislodge small particles. Your eyes must be protected from flying into the working area particles. Dust mask or a breathing filter dust arising from work. If you are exposed for long periods of loud noise, this can lead to hearing loss.

5.3. If you perform activities which threaten to fall working tool of hidden wires under tension or affect the power cord, hold power only elektroizolirani handles. When entering the working tool in contact with the wires under tension, it is transmitted through the metal details of the mixer and this may lead to electric shock.

5.4. Keep the power cord a safe distance from rotating work tools. If you lose control over the mixer, the cable can be cut or fascinated by the working tool and it can cause injuries.

5.5. Never leave the mixer, before working tools to completely stop its rotation. Rotary tool can touch the object, resulting in losing control over the mixer.

5.6. Regularly clean your vent mixer.

5.7. Do not use the mixer near flammable materials. Flying sparks can cause the ignition of such materials.

5.8. Never put your hands near the rotary working tools.

5.9. If the supply voltage is interrupted (eg due to blackouts, or if the plug is removed from contact) unblock the trigger switch and place it in position "off". This will prevent uncontrolled inclusion of the mixer.

5.11. During operation keep mixer firmly with both hands and lend a stable position of the body. With both hands mixer is kept more secure.

5.12. Keep your workplace clean.

Mixtures of different materials are particularly hazardous. Fine shavings from light metals can be samovazplamenyat or explode.

5.13. Do not use the mixer, where the power cord is damaged. If during operation the cable is damaged, do not touch. Immediately disconnect the plug from the outlet.

Damaged power cables increase the risk of electric shock.

Failure of the considered instructions may lead to electric shock, fire and / or severe injuries.

6. Functional description and purpose of the mixer.

The machine has been designed to mix liquid and powdery building materials such as paint, mortar, adhesive, plaster and similar substances. The relevant mixing action (which depends on the consistency of the materials and the quantity that has to be mixed) must be set up for the appropriate mixing tool.

Please note that our unit has not been designed for commercial, industrial or professional use. We will not accept any guarantee claims if the unit was used in commercial, industrial or professional sectors or comparable activities.

7. Information on noise and vibration emitted

The values are measured according to EN 60745. A level of noise generated is generally: the sound pressure level 87.3 dB (A); sound power 98.3 dB (A). Uncertainty K = 3 dB. Work with a silencer! The resultant value of vibration (the vector sum of the three directions) is determined according to EN 60745: The level of vibration varies depending on the specific activity carried out and in some cases may exceed that amount in that direction. If power is used for a long time in this mode, the load caused by vibration, could be underestimated. Directions: For an exact estimate of the burden of vibrations in a working cycle should be recorded and the intervals in which the power is off or idling. This can significantly reduce the reporting burden of vibrations throughout the business cycle.

8. Preparing for the job. Installation of accessories and auxiliary tools.

8.1. Mixer Assembly (Fig. 2):

First screw mixer part (6a) together with mixer part (6b). Screw the mixer (6) into the mixer holder (5) afterwards. Use the two spanners to do this. Use one of the spanners (a) to hold the mixer holder (5) in place and then use the second spanner (b) to tighten up the mixer (6). Proceed in the reverse sequence to undo the mixer.

8.2. Inclusion and exclusion. Beware of the voltage of supply network! Supply voltage of the network must conform to the details shown on the plate of power. Appliances marked with 230 V, can be supplied with a voltage of 220 V.

8.3. Ensure that the data listed on the nameplate concurs with the mains voltage before connecting the unit up.

On / Off switch

Switching on: Press the switch (1)

Continuous running:

Press the locking knob on the switch (1) (2) to lock it in place

Switching off: Press the switch (1) briefly

8.4. Adjust the speed of rotation. Use the speed control (3) to select the speed.

Switching between 1st - 2nd gear (4)

The switch position enables you to work at high or low

speeds. The gear switch position should only be changed when the unit is stopped, in order to prevent the gearing from being damaged.

- 1st gear
- 2nd gear

8.5. Correct choice of the rate of speed shall be held where drill is included without load. So speed-minded when working with a load may be lower.

9. USE

The mains plug must be disconnected before the mixing tool is changed.

The unit should be run at low speed before it is immersed in or removed from the mixture. The speed should only be increased to maximum after it has been fully immersed in the mixture, in order to ensure that motor is kept as cool as possible. The machine must be moved around inside the mixing vessel during the mixing process. Continue the mixing process until all of the mixing components have been processed.

Always clean the mixer after you have finished using it.

10. Service and support.

10.1. Mixer does not require additional lubrication or special maintenance. There are no parts requiring maintenance by the user. Never use water or any liquid chemical cleaning drill. It should only be wiped with a piece of dry tissue. Should always be stored in a dry place and ventilation holes in the body of the drill to be free.

10.2. Replacing carbon brushes.

Exports (shorter than 5 mm), up or broken engine carbon brushes should be replaced. Always replace both brushes simultaneously. Work on replacement of carbon brushes entrusted only to qualified person with original spare parts in service of business RAIDER.

10.3. The repair of your power is best carried out only by qualified specialists in workshops RAIDER, which used only original spare parts. Thus ensuring their safe operation.

11. CORRECTIVE ACTION IN CASE OF FAILURE

(1) The operating switch is switched on, but the motor is not working.

- Wires in the mains plug or in the socket are loose.
Have socket and plug checked or repaired.
- The switch is faulty.
Have the switch replaced.

(2) The operating switch is switched on, but unusual noises can be heard, the motor is not working or only very slowly.

- Switch contact has failed.
Have the switch replaced.
- Component jammed.
Have the electric tool checked or repaired.
- Too much thrust, as a result the motor is dragging.
Use less thrust during the task.

(3) Motor gets hot.

- Foreign substances have got inside the motor.
Have the foreign substances removed.
- Lack of or contaminated lubrication grease.
Have lubricating grease applied or replaced.
- Pressure too high

Use less thrust during the task

(4) Frequent or strong sparks on the commutator.

- Short circuit on the armature.
Have the armature replaced.
- Carbon brushes worn out or jammed
Have the carbon brushes checked.
- Rough running of the commutator.
Have the surface of the commutator cleaned or ground.



12. Environmental protection.

In view of environmental power, additional accessories and packaging must be subjected to appropriate processing for reuse of the information contained in these materials.

Do not dispose of household waste power! Under the EU Directive 2012/19/EU on scrapped electrical and electronic equipment and promoting law and national power, which can be used more, must be collected separately and be subjected to appropriate processing for recovery of contained therein scrap.

RO

Stimate prieten,

Felicitări pentru achiziționarea unui ciocan rotopercutor de la marca cu cea mai rapidă creștere pe scule electrice și pneumatice - Raider . Cu o instalare și operare corectă , produsele Raider sunt echipamente sigure , fiabile și lucrul cu ele vă va oferi o adevărată plăcere . Pentru confort și servicii excelente am construit o rețea de servicii-uri pe întreg teritoriul țării.

Înainte de a utiliza acest produs , vă rugăm să citiți cu atenție "manualul de utilizare" . În interesul siguranței și pentru a asigura utilizarea corectă , citiți cu atenție aceste instrucțiuni , inclusiv recomandările și avertismentele pentru ele . Pentru a evita greșelile inutile și accidentele , este important ca aceste instrucțiuni să rămână disponibile pentru referințe viitoare tuturor celor care vor utiliza aparatul . Dacă vindeți produsul "manualul de utilizare" trebuie predat noului proprietar, astfel încât acesta să fie familiarizat cu măsurile de siguranță și instrucțiunile de utilizare. "Euromaster Import Export" SRL este un reprezentant autorizat al producătorului și proprietar al mărcii Raider. Adresa companiei este Sofia 1231, B-dul "Lom Road" 246, tel 02 934

33 33 934 10 10, www.raider.bg; www.euromasterbg.com, e-mail: info @ euromasterbg. com Începând cu anul 2006, compania a introdus un sistem de management al calității ISO 9001:2008 de certificare cu domeniul de aplicare: instrumente de comerț, import, export și de servicii profesionale și hobby electrice, pneumatice și de putere și hardware-ul general. Certificatul a fost emis de către Moody International de

Certificare Ltd, Anglia. **Date tehnice**

parametru	unitate	valoare
Model	-	RD-HM05
Tensiunea de alimentare nominală:	V AC	230
Frecvență AC:	Hz	50
Evaluare	W	1280
Viteza reglabilă de prima și a doua unealta	min ⁻¹	0-550
Cantitatea de cuplare fir agitator	mm	M14 x 2mm
Diametrul maxim al rotorului	mm	120
Capacitate	L	40
Nivelul de presiune acustică L _{PA}	dB	87.3(A), K _{PA} = 3 dB
Nivelul puterii sonore L _{WA}	dB	98.3(A), K _{WA} = 3 dB
Nivelul de vibrații	m/s ²	6.02, K = 1.5
Clasa de protecție de izolare		II

Caracteristicile produsului:

1. Oprit.
2. Butonul de declanșare Stai în poziția (pentru confort în timpul funcționării prelungite).
3. Controlorii de viteză.
4. Maneta de viteze
5. Titularul rotorului.
6. Agitator.
- 6a. Agitator superior
- 6b. Agitator de jos
 - o. Cheie
 - b. În al doilea rând cheie.

Instrucțiuni generale pentru funcționare în condiții de siguranță.

Citiți toate instrucțiunile. Nerespectarea instrucțiunilor poate duce la electrocutare, incendii și / sau vătămări grave. Păstrați aceste instrucțiuni într-un loc sigur.

1. Siguranța la locul de muncă.

1.1. Păstrați zona de lucru curată și bine luminat. Iluminat aglomerat și insuficiente pot contribui la apariția unor accidente.

1.2. Nu folosiți mixerul într-un mediu cu pericol sporit de explozie, în apropiere de lichide inflamabile, gaze sau praf.

În timpul funcționării mixerului poate crea scântei care pot aprinde praful sau vaporii.

1.3. Țineți copiii și persoanele din jur în timp ce operați un mixer.

Dacă este deturnat atenția, s-ar putea pierde controlul asupra mixerului.

2. Siguranța la lucrul cu energie electrică.

2.1. Conectați mixerul trebuie să folosiți în contact corect. În nici un caz nu modificați fișa. Atunci când se lucrează cu aparate de la zero nu folosesc adaptoare.

Ștecherile nemodificate și prizele compatibile vor reduce riscul de electrocutare.

2.2. Evitați contactul corporal cu suprafețe legate la pământ. tevi, radiatoare, aragaze și frigider.

Atunci când corpul tău este întemeiat, riscul de șoc electric este mai mare.

Proteja mixer de la ploaie și umezeală.

De penetrare a apei în mixer crește riscul de electrocutare.

2.3. Nu utilizați cablul de alimentare în scopul pentru care acesta nu este destinat, de exemplu, pentru a transporta cablul mixer sau nu deconectați. Țineți cablul de alimentare de căldură, ulei, micii ascuțite sau componente în mișcare.

Cablurile deteriorate sau încurcate măresc riscul de electrocutare.

2.4. Atunci când se lucrează cu un mixer, rotiți aparatul numai în instalații dotate cu întrerupător electric Fi (comutator de oprire de urgență cu protecție de scurgere), iar curentul de scurgere atunci când RCD acționat nu trebuie să fie mai mare de 30 mA, în conformitate cu "Regulamentul 3 din unitate de instalații electrice și linii electrice. "Folosiți numai cabluri prelungitoare adecvate pentru utilizare în exterior. Utilizarea unui cablu adecvat pentru exterior reduce riscul de electrocutare.

2.5. Dacă aveți nevoie să folosiți un mixer sau într-un mediu umed, porniți mașina numai în instalații dotate cu comutator electric Fi gratuit. Utilizarea acestor cureniți comutator de siguranță de scurgere reduce riscul de electrocutare.

3. mod sigur de a lucra.

3.1. Fiți vigilenți, fiți atenți acțiunile sale cu atenție și să acționeze prudent și rezonabil. Nu folosiți un mixer atunci când sunteți obosit sau sub influența drogurilor, alcoolului sau a medicamentelor.

Un moment de neatenție în timpul operării mixerul poate avea rezultat vătămări corporale grave.

3.2. Îmbrăcăminte de protecție personală și întotdeauna ochelari de protecție.

Purtarea adecvat pentru utilizare mixer și activitatea desfășurată echipament individual de protecție, cum ar fi masca de praf pantofii bine închise sanatosi, cu o bandă de rulare cască de protecție stabil și amortizoare de zgomot (dopuri), reduce riscul de accidente.

3.3. Evita pericolul de a încorpora mixer neatenție. Înainte de a conecta la rețeaua de alimentare, asigurați-vă că comutatorul este setat pe "off".

Realizarea mixer cu degetul pe întrerupător sau conectarea la mixer putere atunci când este conectat, există un risc de accidente.

3.4. Înainte de a porni pe mixer, asigurați-vă că ați scos tot de el susținere instrumente și chei.

Instrumente de sprijin, ținute de piesele aflate în mișcare poate provoca accidente.

3.5. Nu vă supraapreciați. Operează într-o poziție stabilă organism și în orice moment a menține echilibrul. Astfel încât să puteți controla situații neașteptate mixer mai bune și mai sigure.

3.6. Îmbrăcați-vă corespunzător. Nu utilizați cu haine largi sau bijuterii. Păstrați-vă părul, îmbrăcăminte și mănușile departe de componente ale mixerului în mișcare. Hainele largi, bijuteriile sau părul lung pot fi prinse în aparat.

3.7. Dacă este posibil, utilizați un sistem de aspirare a prafului, asigurați-vă că acesta este montat și funcționează corespunzător. Utilizarea dispozitivelor de colectare a prafului poate reduce riscurile din cauza prafului plecarea de la locul de muncă.

4. să respecte cu atenție la mixer.

4.1. Nu supraîncărcați mixer. Folosiți numai mixer conform destinației. Va face treaba mai bine și mai sigur atunci când se utilizează un agitator stabilit de către producător din intervalul de încărcare.

4.2. Nu folosiți un mixer, al cărui comutatorul este deteriorat.

Mixer, care nu poate fi controlată cu ajutorul întrerupătorului furnizate de producător este periculoasă și trebuie reparată.

4.3. Înainte de a modifica setările de mixer pentru a înlocui instrumentele de lucru și dispozitive suplimentare ca și când lungă perioadă de timp nu utilizați mixerul, deconectați de la rețea. Această măsură elimină riscul de declanșare mixer neatenție.

4.4. Păstrați mixerul în locuri în care nu poate fi

atins de copii. Nu permiteți să fie utilizate de către persoane care nu sunt familiarizați cu modul de a lucra cu ea și nu au citit aceste instrucțiuni. Atunci când în mâinile utilizatorilor neexperimentați, mixerul poate fi extrem de periculos.

4.5. Păstrați grija mixer. Verificați dacă unitățile mobile funcționează ireproșabil, dacă nu blocată, dacă rupte sau deteriorate piese care denaturează sau modifica funcțiile mixer. Înainte de a utiliza mixerul deteriorat, au instrumentul de reparat. Multe accidente sunt cauzate de unelte electrice întreținute necorespunzător.

4.6. Utilizați mixer, accesorii și cuțitele uneltei etc., în conformitate cu instrucțiunile producătorului. Condițiile de muncă și operațiunile pe care trebuie să le efectuați Respectarea și specific. Folosiți mixerul la diferitele de acele aplicații destinate crește riscul de producere a accidentelor.

5. Instrucțiuni de siguranță specifice pentru mixer achiziționat.

Atunci când se lucrează cu un dopuri de urechi de uzură mixer. Impactul zgomot poate afecta auzul. Pierderea controlului poate duce la apariția unor accidente.

5.1. Nu folosiți accesorii care nu sunt recomandate de către producător special pentru acest instrument de putere. Faptul că puteți atășa la un anumit mașină sau un instrument de lucru aparate nu asigură o manipulare în condiții de siguranță.

5.2. De lucru cu echipament individual de protecție.

În funcție de aplicație, folosiți mască de față, protecție pentru ochi sau ochelari de protecție. Dacă este necesar, lucra cu masca de respirație, amortizoare de zgomot (dopuri), pantofi de lucru sau șorț special care protejează împotriva particulelor mici din unitate la locul de muncă. Ochiul trebuie să fie protejate de zbor în particulele din zona de lucru. Mască de praf sau de praf filtru respiratorii care apar la locul de muncă. Expunerea prelungită la zgomot de înaltă intensitate poate provoca pierderea auzului.

5.3. În cazul în care se desfășoară activități care amenință instrumentul de debitat poate atinge cabluri ascunse sau propriul cablu de alimentare, dețin puterea mână izolate numai. La intrarea instrumentul în contact cu fire vii este transmis expus părțile metalice ale mixer, iar acest lucru poate duce la șoc electric.

5.4. Păstrați cablul de alimentare la o distanță sigură de uneltele rotative. Dacă pierdeți controlul asupra mixer, cablul poate fi tăiat sau purtat de prejudiciu instrument și cauza.

5.5. Nu lăsați niciodată mixerul înainte de instrument de lucru pentru o oprire completă. Unelte rotative pot contacta cu orice obiect, care rezultă în pierderea

controlului asupra mixer.

5.6. Curățați orificiile de ventilație de pe calculatorul dumneavoastră.

5.7. Nu folosiți mixerul în apropierea materialelor inflamabile. Scântele pot aprinde aceste materiale.

5.8. Niciodată nu puneți mâinile în apropierea instrumentele de lucru rotative.

5.9. În cazul în care tensiunea de alimentare este întreruptă (de ex. Din cauza unei căderi de tensiune sau dacă ștecherul este scos din priză), debloca comutatorul și pune-l la "off". Acest lucru va împiedica mixer comutare necontrolate.

5.10. În timpul funcționării, să păstreze blenderul ferm cu ambele mâini și a da o postură stabilă. Cu ambele mâini pe mixer sunt pastrate în siguranță.

5.12. Păstrați zona de lucru curată.

Amestecurile de materiale diferite sunt deosebit de periculoase. Fulgi fine de metale ușoare pot samovazplamenyat sau exploda.

5.13. Nu folosiți un mixer în cazul în care cablul de alimentare este deteriorat. Dacă în timpul funcționării cablul este deteriorat, nu atingeți. Deconectați imediat cablul de alimentare.

Cabluri de alimentare deteriorate cresc riscul de electrocutare.

Nerespectarea lucru ar putea duce la electrocutare, incendii și / sau vătămări grave.

6. Descrierea funcțională și scopul de mixer.

Aparatul este proiectat pentru amestecarea materialelor lichide și pulverulente de construcții, cum ar fi vopsea, ipsos, adeziv, ipsos și substanțe similare. O acțiune de amestecare (care depinde de consistența materialului și cantitatea de a fi amestecat) trebuie să fie efectuate cu un instrument adecvat pentru amestecarea.

Vă rugăm să rețineți că mașina noastră nu este conceput pentru uz comercial, industrial sau profesional. Nu vom accepta nici o cerere de garanție în cazul în care dispozitivul este utilizat în sectoarele comerciale, industriale sau profesionale sau activități similare. Nu este permis să folosească sula electrică în alte scopuri decât scopul propus operațiuni.

7. Informații cu privire la zgomot și vibrații

Valorile sunt măsurate în conformitate cu EN 60745. Un nivel de zgomot generat este, de obicei: Nivel de presiune acustică 87.3 dB (A); ieșire audio 98.3 dB (A). Incertitudine K = 3 dB. Lucrați cu amortizoare de zgomot! Valorile vibrațiilor rezultate (suma vectorială în trei dimensiuni) se determină conform EN 60745: că în acest valorilor vibrațiilor manual măsurate prin metoda descrisă în EN 60745 și poate fi folosit pentru a compara diferite instrumente. Nivelul de vibrații se modifică în funcție de sarcina

specifică efectuate și, în unele cazuri, poate fi mai mare ca valoare în acest manual. În cazul în care instrumentul este utilizat pentru o perioadă lungă de timp în acest mod, sarcina cauzată de vibrații, ar putea fi subestimat. Sugestie: O estimare a vibrațiilor de sarcină la un ciclu trebuie să fie luate în considerare și intervalele când mașina este oprită sau ralanti. Acest lucru poate reduce semnificativ sarcina de raportare a vibrațiilor pe tot parcursul ciclului de exploatare.

8. Pregătirea pentru muncă. Instalare de accesorii și instrumente auxiliare.

8.1. Adunarea de mixer (Fig. 2)

Prima șurub sus a agitatorului (6a) în jos (6b). Apoi rotiți rotorul (6) titularul a rotorului (5). Utilizați două cheie pentru a face acest lucru. Utilizați una din cheile (a) să dețină suportul (5), pe teren și apoi utilizați a doua cheie (b) pentru a asigura rotor (6). Efectuați pașii de mai sus în ordine inversă a dezvoltă agitator.

8.2. Incluzere și excludere. Ferește-te de tensiunea de alimentare! Tensiunea de alimentare trebuie să corespundă cu datele specificate pe plăcuța de identificare a mașinii. Aparat marcate cu 230 V, poate fi alimentat cu o tensiune de 220 V.

8.3. Pentru a porni mixer, apăsați și țineți apăsat comutatorul (1). Blocare-on comutator de declanșare apăsat (1) presa (2). Pentru a opri mașina, eliberați întrerupătorul (1), sau în cazul în care este blocat cu o cheie (2), în primul rând pentru scurt timp și apoi eliberați comutatorul (1).

8.4. Reglarea vitezei de rotație. Mixer vă permite să lucrați cu diferite viteze de ax. Ajustarea se face cu ajutorul manetei (4) și regulatorul de viteză (3). Roti controler de viteză (2) pentru a mări sau micșora. Cutie de viteze schimbare trebuie să se facă numai atunci când mixer staționar, pentru a evita deteriorarea transmisiei.

8.5. Alegerea corectă a ratei de viteză este deținut când mixerul este pornit cu nici o sarcină. Deci, viteza setată atunci când se lucrează cu sarcină poate fi mai mică.

9. Lucrul cu mixer

Rotor trebuie să se deplaseze la o viteză lentă înainte de a se arunca cu capul în și scoate amestecul. Viteza poate fi crescută până la maximum numai după agitatorului este complet imersată în amestec, pentru a se asigura că motorul este răcit rapid. Introduceți agitatorul din interiorul vasului de amestecare pentru a începe procesul de amestecare. Continua procesul de amestecare până când toate ingredientele pentru amestecarea fi procesate.

Curățați întotdeauna mixerul după utilizare.

Faceți pauze regulate la locul de muncă.

Stoca și trata accesoriile cu atenție.

10. Întreținerea.

10.1. Mixer nu are nevoie de lubrifiere suplimentară sau întreținere specială. Ea nu are părți care necesită întreținerea de către utilizator. Niciodată nu folosiți apă sau orice lichid de mixer curatare chimica. Ar trebui să fie șters doar cu o bucată de pânză uscată. Ar trebui să fie întotdeauna păstrate într-un loc uscat și ventilație deschideri din corpul navei a mixerului sunt gratuite.

10.2. Înlocuirea perilor de carbon.

Purtat (mai scurte de 5 mm), sau rupte cu motor perii de carbon trebuie să fie înlocuite. Înlocuiți întotdeauna ambele perii, în același timp. Lucrările la înlocuirea perilor de carbon încredințate numai de o persoană calificată cu piese de schimb originale, în ateliere de lucru întreprinderii pe RAIDER.

10.3. Repararea de puterea ta este cel mai bine să se facă numai de către stațiile de service calificat RAIDER, care folosește numai piese de schimb originale. Astfel a asigura funcționarea în condiții de siguranță.

11. Acțiuni corective în caz de eșec

(1) comutatorul este pornit, dar motorul nu funcționează.

- Firele din cablul de alimentare sau priza este slăbit.

Verificați priza și conectați și să le repare.

- Schimbă este deteriorat.

Înlocuiți comutatorul.

(2) comutatorul este pornit, dar aud zgomote neobișnuite, motorul nu funcționează sau funcționează foarte lent.

- Comutatorul nu a reușit.

Înlocuiți comutatorul.

- Componenta irecuperabile.

Verificați și reparați scule electrice.

- Prea mult sarcina, rezultând în boksuva motor.

Folosiți mai puțin de presiune în timpul sarcinii.

(3) motorul se încălzește.

- La motorul introdus substanțe străine.

Elimina substanțe străine.

- Lipsa sau unsoare contaminate.

Ungeți sau să o înlocuiască.

- Sarcina este prea mare

Folosiți mai puțin de presiune în timpul sarcinii

(4) scântei comune sau puternice ale comutatorului.

- Ancoră scurt-circuit.

Înlocuiți ancoră.

- Periile de carbon sunt uzate sau înfundate.

Verificați periile de carbon.

- Manipularea dură a comutatorului.

Curățați suprafața de comutatorul sau pământ.



12. De protecție a mediului.

În scopul de a proteja sula electrică de mediu, accesoriile și ambalajele trebuie să fie supuse unui tratament adecvat pentru reutilizare a informațiilor conținute în acesta.

Nu aruncați sculele electrice în gunoiul menajer! În conformitate cu Directiva 2012/19/EU privind deșeurile de aparate și stabilirea electrice și electronice ca instrumentele naționale de putere lege care pot fi utilizate mai multe ar trebui să fie colectate separat și să fie supuse unui tratament corespunzător pentru a recupera conținute de acestea materii prime secundare valoroase.

МК

Почитувани корисници,

Честитки за купување на машина од најбрзо растечкиот бренд за електрични, бензински и пневматски алатки - RAIDER. Со правилна инсталација и работење, RAIDER е сигурна и сигурна машина, а работењето со него ќе ви донесе вистинско задоволство. За ваша погодност, постои одлична сервисна мрежа со 49 сервисни станици низ целата земја.

Пред да ја користите оваа машина внимателно прочитајте го ова “Упатство за употреба”.

Заради вашата безбедност и за да се обезбеди правилна употреба, внимателно прочитајте ги овие упатства, вклучувајќи ги препораките и предупредувањата во неа. За да се избегнат непотребни грешки и инциденти, важно е овие упатства да останат достапни за понатамошно упатување на секој кој ќе ја користи машината. Ако го продадете на нов сопственик, “Упатството за употреба” мора да му се предаде на новиот сопственик, така што новиот корисник е запознаен со соодветните безбедносни мерки и упатства за работа.

“Euromaster Import Export” Ltd е овластен претставник на производителот и сопственикот на трговската марка RAIDER. Адресата на раководството на компанијата е во Софија 1231, бул. Ломско шосе 244, тел 02934 33 33, 934 10 10, www.raider.bg; www.euromasterbg.com; e-mail: info @ euromasterbg.com.

Од 2006 година компанијата го вовеле системот за управување со квалитет ISO 9001: 2008 со опсег на сертификација: трговија, увоз, извоз и сервисирање на професионални и хоби електрични, пневматски и механички алатки и општ хардвер. Сертификатот е издаден од Moody International Certification Ltd, Англија.

ТЕХНИЧКИ ПОДАТОЦИ

параметър	единица	вредност
Модел	-	RD-HM05
Номинален напон:	V AC	230
Фреквенција на наизменична струја:	Hz	50
Номинална моќност	W	1280
Прилагодливи брзина на прва и втора брзина	min ⁻¹	0-550
Големина на пристапувањето навој на мешалка	mm	M14 x 2mm
Максимален дијаметар на мешалка	mm	120
Максимален капацитет	L	40
Ниво на звучен притисок L _{PA}	dB	87.3(A), K _{PA} = 3 dB
Ниво на звучен моќност L _{WA}	dB	98.3(A), K _{WA} = 3 dB
Ниво на вибрации	m/s ²	6.02, K = 1.5
Степен на заштита на изолацијата		II

Прикажани елементи:

1. Завршување прекинувач.
2. Копче за задржување на далечинскиот прекинувач во вклучено положба (за удобност при долготрајна работа).
3. Контрола на брзината.
4. Рачка на менувачот
5. Држач на мешалка.
6. мешалка.
- 6a. Горен дел на мешалка
- 6b. Долен дел на мешалка
- a. Клуч

b. Втор клуч

Општи упатства за безбедна работа.

Внимателно прочитајте ги сите упатства. Непочитувањето на, она што подолу инструкции може да доведе до електричен удар, пожар и / или тешки трауми. Чувајте ги овие упатства на безбедно место.

1. Безбедност на работното место.

1.1. Задржи работното место чисто и добро осветлена. Преполни и недоволното осветлување може да помогне за настанување на несреќа.

1.2. Не работете со миксер во средина со зголемена опасност од настанување на експлозијата, во близина на лесно запаливи течности, гасови или прав материјали.

За време на работа од миксер може да се испуштаат искри кои можат да запалат прашкаст материјал или пари.

1.3. Чувајте деца и странични лица на безбедно растојание, додека работат со миксер.

Ако вниманието биде пренасочена, може да изгубите контрола над миксер.

2. Безбедност при работа со електрична струја.

2.1. Приклучокот на миксер треба да е соодветен за користениот контакт. Во никој случај не се дозволува менување на конструкцијата на приклучокот. Кога ракувате со биле поставени на нула електрични, не користете адаптери за приклучокот.

Користењето на оригинални приклучоци и контакти намалува ризикот од настанување на струен удар.

2.2. Одбегнувајте допирање на телото до втемелени тела, на пр. цевки, радијатори, печки и фрижидери. Кога телото е земјен, ризикот од настанување на струен удар е поголем.

Заштитете миксер од дожд и влага.

Навлегување на вода во блендер зголемува опасност од струен удар.

2.3. Не користете го кабелот за напојување за цели за кои тој не е предвиден, на пр. за да носите миксер за кабелот или да извадите го струјниот приклучок. Заштитете го кабелот од загревање, измрсување, допир до остри рабови или до подвижни единици на машини.

Оштетените или извртени жици зголемуваат ризикот од настанување на струен удар.

2.4. Кога работите со миксер надвор вклучувајте машината само во инсталација опремени со електрични прекинувач Fi (прекинувач за заштитна исклучување со дефектнотокова заштита), а струјата на истекување, кај кој се активира ДТЗ треба да е не повеќе од 30 mA, според "Уредба 3 за уред на електричните уреди и далноводот линии ". Користете само продолжни кабли,

погодни за работа на отворено. Користење на Extender, наменет за работа на отворено, го намалува ризикот од настанување на струен удар.

2.5. Ако се бара употреба на миксер и во влажна средина, вклучувајте машината само во инсталација опремени со електрични прекинувач Fi. Користењето на таков сигурносен прекинувач за утечни струи намалува опасност од настанување на струен удар.

3. Безбедно начин на работа.

3.1. Бидете концентрирани, следете ги внимателно своите постапки и постапувајте претпазливо и мудро. Не користете миксер, кога сте уморни или под влијание на дроги, алкохол или опојни дроги.

Еден миг невнимание при ракување со миксер може да има за последица исклучително тешки повреди.

3.2. Работете со заштитни работна облека и секогаш со заштитни очила.

Носењето на соодветни за придобивките миксер и вршат дејност лични заштитни средства, како респираторна маска, здрави цврсто затворени чевли со стабилен справување, заштитен шлем и пригушувачи (антифони), го намалува ризикот од настанување на несреќа.

3.3. Избегнувајте опасност од вклучување на миксер ненамерно. Пред да го вклучите апаратот во струја, осигурајте се дека лансирни прекинувач е во позиција «исклучено». Ако, кога носите миксер, држете прстот на далечинскиот прекинувач, или ако задавате напон на миксер, кога е вклучен, постои опасност од настанување на несреќа.

3.4. Пред да го вклучите миксер, се уверуваат дека сте отстраниле од него сите помошни алатки и клучеви.

Помошен инструмент, заборавен на вртливо единица може да предизвика повреди.

3.5. Избегнувајте неприродно положба на телото. Работете во стабилна положба на телото и во секој момент одржуваат рамнотежа. Така ќе можете да контролирате миксер подобро и побезбедно, ако се појави неочекувана ситуација.

3.6. Работете со соодветна облека. Не работете со широки облека или накит. Чувајте косата, облеката и ракавици на безбедно растојание од ротирачки единици на миксер. Широките облеку, украсите, долгите коси може да се потфатат и занесуваат од машината.

3.7. Ако е можно користење на надворешна аспирационна систем, бидете сигурни дека таа е вклучена и оперативна исправно. Употребата на аспирационна систем намалува ризиците поради вишокот се при работа прав.

4. грижливо однос кон миксер.

4.1. Не преоптоварување миксер. Користете миксер само согласно неговата намена. Ќе работат подобро и побезбедно кога користите мешалка во зададениот од

производителот опсег на оптоварување.

4.2. Не користете миксер, чиј краен прекинувач е оштетена.

Миксер кој не може да биде исклучен и вклучите во предвидениот од производителот начин е опасен и треба да бидат поправени.

4.3. Пред да ги промените прилагодувањата на миксер, да замените работни алатки и дополнителни уреди, како и кога подолго време нема да го користите блендер, исклучете го приклучокот од струја. Оваа мерка отстранува опасноста од активирање на миксер ненамерно.

4.4. Чувајте миксер на места каде што не може да биде достигнат од деца. Не дозволувајте таа да биде користена од лица кои не се запознаени со начинот на работа со него и не прочитале овие упатства. Кога е во рацете на неискусни корисници, миксер може да биде исклучително опасен.

4.5. Задржи миксер грижливо. Проверувајте дали подвижните единици функционираат беспрекорно, дали не маги, дали има скршени или оштетени детали кои ги кршат или менуваат функциите на миксер. Пред да користите блендер, се потрудете оштетените детали да бидат поправени. Многу од несреќи се должат на лошо одржувани алат и апарати.

4.6. Користете миксер, дополнителните gadgets, работните алатки, итн, според упатството на производителот. Притоа придржувајте и со конкретните работни услови и операции, кои треба да ги завршите. Употребата на миксер за различни од предвидените од производителот апликации зголемува опасноста од појава на несреќи.

5. Упатство за безбедно ракување, специфични за купените од Вас миксер.

При работа со миксер носете антифони. Влијанието на гласна бучава може да го оштети Вашиот слух. Губењето на контрола над алат може да доведе до појава на несреќи.

5.1. Не користете дополнителни gadgets, кои не се препорачуваат од производителот специјално за овој алат. Фактот дека можете да закачите на машината дефинитивно додаток или орудие, не гарантира безбедна работа со него.

5.2. Работете со лични заштитни средства. Во зависност од апликацијата работете со цела маска за лице, заштита за очите или заштитни очила. Ако е потребно, работете со респираторна маска, пригушувачи (антифони), работни чевли или специјализирана престилка кој ви штити од мали исфрлени при работата честички. Очите ви треба да се заштитени од летање во зоната на работа честички. Противпраховата или респираторниот маска филтрираат евентуалните при работа прав. Ако подолго време сте изложени на силен

шум, тоа може да доведе до губење на слухот.

5.3. Ако извршувате активности кај кои постои опасност работниот алатка да падне на скриени жици под напон или да влијае кабелот, држете алат само за електроизолирани држачи. При влегување на работниот алатка во контакт со жици под напон тоа се пренесува преку металните детали на миксер и тоа може да доведе до електричен удар.

5.4. Чувајте го кабелот за напојување на безбедно растојание од ротирачките работни алатки. Ако ја изгубите контролата над миксер, кабелот може да биде пресечени или вовлечете од работната алатка и тоа да предизвика повреди.

5.5. Никогаш не оставајте миксер, пред работниот алатка да запре целосно ротацијата си. Вртежниот се алатка може да допре до предмет, како резултат на што да изгубите контрола над миксер.

5.6. Редовно чистете ги отворите за вентилација на Вашата машина.

5.7. Не користете миксер во близина на запаливи материјали. Летечкиот искри можат да предизвикаат запалување на таквите материјали.

5.8. Никогаш не ставајте рацете во близина на ротирачки работни алатки.

5.9. Ако напонот биде прекината (на пр. Поради прекин на електричната енергија или ако приклучокот биде изваден), Одблокирајте далечинскиот прекинувач и ставете ја во позиција "исклучено". Така ќе спречите неконтролирано вклучување на миксер.

5.10. За време на работа држете миксер цврсто со двете раце и кредити стабилна положба на телото. Со двете раце миксер се води сигурно.

5.12. Задржи работното место чисто.

Смеси од различни материјали се особено опасни. Фини струготини од лесни метали можат да се самовъзпламенят или да експлодираат.

5.13. Не користете миксер кога приклучниот кабел е оштетен. Ако за време на работа кабелот биде оштетен, не го допирајте. Веднаш исклучете го кабелот од штекерот.

Оштетените струјни кабли зголемуваат ризикот од струен удар.

Непочитувањето на, она што упатства може да доведе до електричен удар, пожар и / или тешки трауми.

6. Функционално опис и намена на миксер.

Машината е наменета за мешање на течни и прав градежни материјали, како боја, малтер, лепило, гипс и други слични супстанции. Соодветното дејство на мешање (што зависи од редоследот на материјалите и количеството што треба да биде мешано), треба да се изврши со соодветна алатка за мешање.

Ве молиме имајте во предвид дека нашата машина не е наменета за комерцијална, производна или

професионална употреба. Ние нема да прифатиме какви било претензии за гаранција, ако уредот се користи во комерцијални, индустриски или професионални сектори или слични активности. Не се дозволува употреба на алат за активности различни од неговата намена.

7. Информација за емитиван бучава и вибрации

Вредноста се мери согласно EN 60745. Нивото А на генерираниот шум обично е: ниво на звучен притисок 87.3 dB (A); моќ на звукот 98.3 dB (A). Неизвесност K = 3 dB. Работете со пригушувачи! Вредност на вибрациите (вектор сума по трите насоки) е одредена во согласност со EN 60745: Информациите во овој Сопственички прирачник вредност за вибрациите е мерена по методот наведен во EN 60745, и може да биде користена за споредување на различни алат. Нивото на вибрациите се менува во зависност од конкретно вршат дејност и во некои случаи може да надмине споменатата во ова упатство вредност. Ако алат се користи подолго време во овој режим, оптоварувањето предизвикано од вибрации, би можело да биде недооценено. Упатство: За точната проценка на оптоварувањето од вибрации во даден работен циклус треба да се земат предвид и периодите во кои алат е исклучен или работи во празен од. Тоа може значително да го намали нивните пријавени оптоварување од вибрации во текот на целиот работен циклус.

8. Подготовка за работа. Монтирање на помошните додатоци и алатки.

8.1. Составување на миксер (Сл. 2)

Прво навртете горниот дел на мешалка (6a), кон долниот дел (6b). Потоа навртете мешалка (6) во држачот на мешалка (5). Користете два клуч, за да го направите тоа. Користете еден од клучеве (a) да држите држачот (5) на место и потоа користете вториот клуч (б) да завртка мешалка (6). Сторете горните дејствија во обратен редослед, за да развиете мешалка.

8.2. Вклучување и исклучување. Внимавајте на напонот на струја! Напонот на електричната мрежа мора да одговара на податоците наведени на плочката на алат. Апарати, означени со 230 V, можат да бидат погон и со напон 220 V.

8.3. За вклучување на миксер притиснете и држете далечинскиот прекинувач (1). За заглави безбедно на натиснатиот краен прекинувач (1) притиснете го копчето (2). За исклучување на алат релаксираат далечинскиот прекинувач (1), односно ако е прицврстен со копчето (2), прво притиснете кратко и потоа отпуштете далечинскиот прекинувач (1).

8.4. Регулмирање на брзината на ротација. Миксер овозможува да се работи со различни брзини на вретеното. Регулмирањето се остварува со помош на

рачката на менувачот (4) и регулаторот на брзината (3). Спин регулаторот на брзината (2) за да ги зголемите или намалите. Промената на брзините треба да се врши само при престана миксер за да се избегне оштетување на менувачот.

8.5. Вистинскиот избор на брзината на вртежите се одржува кога миксер е вклучен без оптоварување. Така настроените вртежи при работа со оптоварување можат да бидат пониски.

9. Работа со миксер

Мешалки треба да се движи со мала брзина, пред да ја нурне во или отстраните од смесата. Брзината може да се зголеми до максимум само откако мешалка е целосно потопен во смесата, за да се осигура дека моторот се лади побрзо. Вметнете мешалки внатре во мешалката суд за да започне процесот на мешање. Продолжи процесот на мешање, додека сите компоненти за мешање бидат обработени.

Секогаш чистете миксер по употреба.

Направете периодични паузи во работата.

Чувајте и однесувајте се кон дополнителните додатоци грижливо.

10. Одржување и нега.

10.1. Миксер не бара дополнително подмачкување или специјално услуга. Во него нема никакви делови бара услуга од страна на корисникот. Никогаш да не се користи вода или било какви хемиски течности за чистење на миксер. Таа треба само да се избриша со парче сува ткиво. Секогаш треба да се чува на суво место и отворите за вентилација во куќиштето на миксер да се слободни.

10.2. Замена на јаглерод четки.

Изабените (покртки од 5 мм), нагоре или скршени јаглеродни четки на моторот треба да бидат сменети. Секогаш се заменуваат истовремено двете четки. Работата по смената на јаглерод четки Доверете само квалификувано лице, со оригинални резервни делови во фирмата сервисерите на RAIDER.

10.3. Поправката на Вашите алат е најдобро да се врши само од квалификуваните специјалисти на работилницата на RAIDER каде се користат само оригинални резервни делови. На овој начин се гарантира нивната безбедна работа.

11. корективни активности во случај на дефект

(1) лансирни прекинувач е вклучен, но не работи моторот.

- Жиците во кабелот или во гнездото се лабави.

Проверете контактот и приклучок и ги поправаат.

- Завршување прекинувач е оштетена.

Заменете лансирни прекинувач.

(2) лансирни прекинувач е вклучен, но се слушаат

необични звуци, моторот не работи или работи многу бавно.

- Завршување прекинувач дошло до оштетување. Заменете лансирни прекинувач.
- Заробени компонента.

Провери и поправи електричниот инструмент.

- Премногу оптоварување, како резултат на што моторот стагнира.

Користете помалку притисок за време на извршувањето на задачата.

(3) Моторот загрева.

- Во моторот влегле странски супстанции.

Отстранете странските супстанции.

- Недостаток или загадена маст.

Мазиво или ја заменете.

- Оптоварувањето е премногу висок

Користете помалку притисок за време на задачата

(4) Чести или силни искри на прекинувачот.

- Краток спој на сидро.

Заменете сидро.

- Јаглеродни четки се истрошени или затнати.

Проверете јаглерод четки.

- Грубо работа на прекинувачот.

Површината на прекинувачот или го мелат.



12. Заштита на животната средина.

Со оглед заштита на животната средина алат, дополнителните приспособления и пакувањето мора да бидат подложени на соодветна обработка за повторна употреба на содржаните во нив суровини.

Не фрлајте алат при комуналниот отпад! Согласно со Директивата 2012/19/EU за искористените електрични и електронски уреди и афирмацијата и како национален закон моќта, кои не можат да се користат повеќе, треба да се собираат одделно и да бидат подложени на соодветна обработка за обновување на содржаните во нив хартии секундарни суровини.

Указания по применению

Уважаемые пользователи,

Поздравляем с покупкой машины из быстрорастущего бренда для электрических, бензиновых и пневматических инструментов - RAIDER. При правильной установке и эксплуатации RAIDER - надежные и надежные машины, и работа с ними принесет вам настоящее удовольствие. Для вашего удобства есть отличная сервисная сеть с 49 станциями обслуживания по всей стране.

Перед использованием этой машины внимательно прочитайте эту «Инструкцию по использованию».

В целях вашей безопасности и обеспечения надлежащего использования внимательно прочитайте эту инструкцию, включая рекомендации и предупреждения в ней. Чтобы избежать ненужных ошибок и инцидентов, важно, чтобы эти инструкции оставались доступными для будущих ссылок на всех, кто будет использовать эту машину. Если вы продаете его новому владельцу, «Инструкция по использованию» должна быть передана новому владельцу, чтобы новый пользователь был знаком с соответствующими мерами предосторожности и инструкциями по эксплуатации.

«Euromaster Import Export» Ltd является уполномоченным представителем производителя и владельца товарного знака RAIDER. Адрес руководства компании находится в Софии 1231, бульвар Ломско Шусе 244, тел. 02934 33 33, 934 10 10, www.raider.bg; www.euromasterbg.com; e-mail: info @ euromasterbg.com.

С 2006 года компания внедряет систему менеджмента качества ISO 9001: 2008 с объемом сертификации: торговля, импорт, экспорт и обслуживание профессиональных и хобби электрических, пневматических и механических инструментов и общего оборудования. Сертификат выдается Moody International Certification Ltd, Англия.

ТЕХНИЧЕСКИЕ ДАННЫЕ

параметр	блок	значение
Модель	-	RD-HM05
Номинальное напряжение питания:	V AC	230
Частота переменного тока:	Hz	50
Рейтинг	W	1280
Регулируемая скорость первого и второго зубчатого колеса	min ⁻¹	0-550
Размер соединительной резьбы крыльчатки	mm	M14 x 2mm
Максимальный диаметр крыльчатки	mm	120
Емкость	L	40
Звук L _{PA} уровень давления	dB	87.3(A), K _{PA} = 3 dB
Звук L _{WA} уровень мощности	dB	98.3(A), K _{WA} = 3 dB
Вибрации	m/s ²	6.02, K = 1.5
Класс защиты изоляции		II

Особенности продукта:

1. Выключатель.
2. Удержание кнопки на спусковую кнопку в положение (для комфорта при длительной работе).
3. Регулятор скорости.
4. Рычаг переключения передач
5. Держатель крыльчатки.
6. Мешалка.
 - 6а. Верхняя мешалка
 - 6б. Нижняя мешалка
 - а. Гаечный ключ
 - б. Во-вторых ключ

Общие инструкции по безопасной эксплуатации.

Внимательно прочитайте все инструкции.

Несоблюдение этих инструкций может привести к поражению электрическим током, пожару и / или серьезной травме. Сохраните эти инструкции в надежном месте.

1. Безопасность на рабочем месте.

1.1. Держите рабочее место в чистоте и хорошо освещенным. Беспорядок на рабочем месте и недостаточное освещение может способствовать возникновению несчастных случаев.

1.2. Не используйте миксер в среде с повышенной опасностью взрыва, недалеко от легковоспламеняющихся жидкостей, газов или пыли.

Во время работы в смеситель может создать искры, которые могут воспламенить пыль или пары.

1.3. Держите детей и посторонних лиц во время эксплуатации смесителя.

Если ваше внимание отвлекается, вы можете потерять контроль над смесителем.

2. Безопасность при работе с электричеством.

2.1. Подключите смеситель должен использоваться для правильного контакта. Ни в коем случае не переделывайте вилку. При работе с обнуленными техники не используют адаптеры.

И вилки, розетки снижают риск поражения электрическим током.

2.2. Избегайте контакта с заземленными поверхностями таких. трубы, радиаторы, плиты и холодильники. Когда ваше тело заземлен, риск поражения электрическим током больше.

Защитите смеситель от дождя и влаги.

Проникновение воды в смеситель увеличивает риск поражения электрическим током.

2.3. Не используйте кабель питания для целей, для которых он не предназначен, например. нести смеситель кабель или отключите. Держите шнур от тепла, масла, острых кромок или движущихся частей.

Поврежденный или запутанный кабель увеличивает риск поражения электрическим током.

2.4. При работе с миксером, поверните машину только в установках, оснащенных электрическим выключателем Fi (аварийного выключателя отключения с защитой утечки) и тока утечки при приведении УЗО должно быть не более 30 мА, в соответствии с «Положением 3 блок электрических установок и линий электропередач». Используйте только удлинители, пригодные для использования на открытом воздухе. Использование кабеля, предназначенного для использования на открытом воздухе, снижает риск поражения электрическим током.

2.5. Если вам нужно использовать смеситель или во влажной среде, включите машину только в установках, оснащенных электрическим Fi переключателя. Использование таких токов утечки защитный выключатель снижает риск поражения электрическим током.

3. Безопасный способ работы.

3.1. Будьте бдительны, внимательно следите за его действиями и действовать осмотрительно и разумно. Не используйте миксер, когда вы устали или находитесь под влиянием наркотиков, алкоголя или лекарств.

Малейшая неосторожность при работе смесителя может иметь привести к серьезным травмам.

3.2. Личная защитная одежда и всегда надевайте защитные очки.

Ношение подходит для использования смесителя и деятельность, осуществляемая индивидуальной защиты, такие как респиратор здоровые плотно закрытую обувь с устойчивой протектора защитного шлема и глушителей (беруши), уменьшает риск несчастных случаев.

3.3. Избегайте опасность включения смесителя непреднамеренно. Перед подключением к сети, убедитесь, что переключатель установлен в положение "выкл". Проведение смеситель пальцем на выключателе или подключения питания смесителя при подключении, существует риск аварий.

3.4. Перед тем, как включить миксер, убедитесь, что вы удалите все это поддерживает инструменты и ключи.

Поддержка инструмент, забыли движущихся частей может привести к травме.

3.5. Не переоценивайте свои. Управляйте в устойчивом положении тела и в любое время поддерживать баланс. Таким образом, вы можете контролировать смеситель лучше и безопаснее неожиданные ситуации.

3.6. Одевайтесь правильно. Не работайте с свободную одежду или украшения. Держите волосы, одежду и перчатки подальше от движущихся частей

смесителя. Свободная одежда, украшения или длинные волосы могут попасть в машину.

3.7. Если возможно, используйте вытяжной системе, убедитесь, что она подключена и используется.

Применение пылеотсоса может снизить риски в связи сходящей пыли на работе.

4. Тщательно соблюдать в смеситель.

4.1. Не перегружайте миксер. Используйте только смеситель в соответствии с его назначением. Будет делать эту работу лучше и безопаснее, когда с помощью мешалки, установленной изготовителем диапазона нагрузки.

4.2. Не используйте миксер, чья переключатель поврежден.

Смеситель, который не может управляться с помощью переключателя, предоставленной производителем, опасен и должен быть отремонтирован.

4.3. Перед тем, как изменить настройки миксера для замены рабочих инструментов и дополнительных устройств, как и когда долгое время не используете миксер, отключите от сети. Эта мера исключает риск возникновения смеситель непреднамеренно.

4.4. Держите смеситель в местах, где это не могут быть достигнуты с помощью детей. Не позволяйте использовать его лицам, которые не знакомы с тем, как с ним работать и не читал эти инструкции. Когда в руках неопытных пользователей, смеситель может быть чрезвычайно опасно.

4.5. Держите уход смеситель. Убедитесь, что мобильные устройства работают безупречно, если не заклинило, то ли поврежденных частей, которые искажают или изменяют функции смесителя. Перед использованием смесителя поврежденный, Ремонт инструмента. Многие несчастные случаи являются следствием плохого ухода за электроинструментом.

4.6. Используйте смеситель, аксессуары и насадки, в соответствии с инструкциями изготовителя. Уважение и конкретных условий работы и операции, которые необходимо выполнить. Используйте миксер к отличается от тех, которые предназначены приложений повышает риск возникновения аварий.

5. Инструкции по безопасности специфические для вашего купленного смесителя.

При работе с миксером носить затычки для ушей. Воздействие шума может привести к повреждению слуха. Потеря управления может привести к возникновению несчастных случаев.

5.1. Не используйте принадлежности, не рекомендованные производителем специально для этого инструмента. Тот факт, что вы можете прикрепить к частности машина или рабочий инструмент аппарат не обеспечивает безопасного обращения.

5.2. Работа с индивидуальной защиты. В

зависимости от применения, использовать маску, защитные очки или защитные очки. При необходимости работать с дыхательной маской, глушители (затычки для ушей), рабочей обуви или специальной фартук, который защищает от мелких частиц выбрасывается на работе. Ваши глаза должны быть защищены от летающих в частицах рабочей зоны. Маска от пыли или пыли дыхательных фильтров происходит на работе. Длительное воздействие сильного шума может привести к потере слуха.

5.3. Если вы выполняете действий, угрожающих режущий инструмент может коснуться скрытой проводки или собственного шнура, обладает властью только изолированными ручками. При входе в инструмент в контакт с живыми проводами он передается открытые металлические части смесителя, и это может привести к поражению электрическим током.

5.4. Держите шнур питания на безопасном расстоянии от вращающихся инструментов. Если вы потеряете контроль смесителя, кабель может быть разорваны или увлекся травмы инструмента и вызывают.

5.5. Никогда не оставляйте миксер перед рабочим инструментом до полной остановки. Инструмент вращающийся можете связаться с любым объектом, в результате чего теряет контроль над смесителем.

5.6. Очистите вентиляционные отверстия на вашей машине.

5.7. Не используйте миксер рядом с легковоспламеняющимися материалами. Искры могут воспламенить эти материалы.

5.8. Никогда не кладите руки вблизи вращающихся рабочих органов.

5.9. Если напряжение питания прерывается (например, Из-за отключения электричества или если вилка отключен), заблокировать переключатель и поставить его в положение "выключено". Это позволит предотвратить неконтролируемое смеситель переключения.

5.10. Во время работы держите блендер обеими руками и придать устойчивый осанку. С обеими руками смеситель будет храниться в безопасном.

5.12. Держите рабочее место в чистоте.

Смеси различных материалов, особенно опасны. Изобразительное хлопья легких металлов может *самovazplamenuyat* или взорваться.

5.13. Не используйте миксер, если кабель питания поврежден. Если во время работы шнур поврежден, не прикасайтесь. Немедленно отсоедините сетевой шнур.

Поврежденный кабель питания увеличивает риск поражения электрическим током.

Невыполнение этого требования может привести к поражению электрическим током, пожару и / или серьезной травме.

6. Функциональное описание и назначение смесителя.

Машина предназначена для перемешивания жидких и порошкообразных строительных материалов, таких как краски, штукатурки, клея, гипса и аналогичных веществ. Соответствующие меры смешивания (которая зависит от консистенции материала и количества для смешивания) должны проводиться с помощью подходящего инструмента для смешивания.

Пожалуйста, обратите внимание, что наша машина не предназначена для коммерческого, промышленного или профессионального использования. Мы не будем принимать какие-либо претензии к гарантии, если устройство используется в коммерческих, промышленных или профессиональных секторах или аналогичной деятельности. Не разрешается использовать электроинструмент для других, чем по прямому назначению операций.

7. Информация о шуме и вибрацией

Значения определяются в соответствии с EN 60745. Уровень шума, создаваемого обычно: Уровень звукового давления 87.3 дБ (А); Вывод звука 98.3 дБ (А). Неопределенность $K = 3$ дБ. Работа с глушителями! Полученные значения вибрации (сумма векторов в трех измерениях) определяется в соответствии с EN 60745: Это в данном руководстве значений вибрации, измеренных по методике, указанной в EN 60745 и может быть использован для сравнения различных инструментов. Уровень вибрации изменяется в зависимости от конкретной задачи выполняются и в некоторых случаях может превышать это значение в этом руководстве. Если инструмент используется в течение длительного времени в этом режиме, нагрузка, вызванная вибрацией, может быть недооценен. Подсказка: оценка нагрузки вибрации на рабочем цикле следует рассматривать и интервалы, когда инструмент выключен или на холостом ходу. Это может значительно снизить нагрузку отчетности вибрации в течение всего рабочего цикла.

8. Подготовка к работе. Установка дополнительных аксессуаров и инструментов.

8.1. Сборка смесителя (рис. 2)

Во-первых винт в верхней части мешалки (6а) к нижней (6б). Затем поверните колесо (6) держатель крыльчатки (5). Используйте два ключа, чтобы сделать это. Используйте один из ключей (а) провести кронштейн (5) на землю, а затем использовать второй ключ (б), чтобы обеспечить рабочее колесо (6). Выполните описанные выше действия в обратном порядке разработки мешалку.

8.2. Включение и исключение. Следите за

напряжением сети! Напряжение в сети должно соответствовать данным, указанным на заводской табличке инструмента. Устройства, помеченные 230, могут поставляться с напряжением 220 В.

8.3. Чтобы включить смеситель, нажмите и удерживайте кнопку (1). Привязка к выключателем нажатой (1) нажмите кнопку (2). Чтобы выключить машину, отпустите кнопку (1) или, если она заблокирована с помощью ключа (2), первый кратко, а затем отпустите кнопку (1).

8.4. Регулировка скорости вращения. Смеситель позволяет работать с разными скоростями шпинделя. Регулировка осуществляется с помощью рычага (4) и регулятор скорости (3). Поверните регулятор скорости (2), чтобы увеличить или уменьшить. Переключение передач должно быть сделано только во время стоянки смеситель, чтобы избежать повреждения коробки передач.

8.5. Правильный выбор скоростью проходит при блендер включен без нагрузки. Так установленная скорость при работе с нагрузкой может быть ниже.

9. Работа с миксером

Рабочее колесо должно двигаться на медленной скорости, прежде чем нырнуть в и снимите смесь. Скорость может быть увеличена до максимума только после того, мешалка полностью погружен в смесь, для того, чтобы гарантировать, что двигатель быстро охлаждаются. Вставьте мешалки внутри емкости для смешивания, чтобы начать процесс смешивания. Продолжайте процесс смешивания, пока все ингредиенты для смешивания быть обработаны.

Всегда очищайте смеситель.

Делайте регулярные перерывы в работе.

Храните и бережно относиться аксессуаров.

10. Техническое обслуживание.

10.1. Смеситель не требует дополнительной смазки или специального обслуживания. Это не имеет деталей, требующих обслуживания пользователем. Никогда не используйте воду или любую смеситель жидкости химической очистки. Это должны быть уничтожены только с куском сухой тканью. Всегда должен храниться в сухом месте и вентиляционные отверстия в корпусе смесителя свободны.

10.2. Замена угольных щеток.

Изношенные (короче 5 мм), до или сломанный мотор щетки углерода должны быть заменены. Всегда заменяйте обе кисти в то же время. Работы по замене угольных щеток, возложенных исключительно из квалифицированным специалистом с оригинальных запасных частей в мастерских компании на RAIDER.

10.3. Ремонт вашей власти лучше быть сделано

только квалифицированным сервисных станций RAIDER, который использует только оригинальные запасные части. Таким образом обеспечивать их безопасную эксплуатацию.

11. Корректирующие действия в случае отказа

(1) Переключатель включен, но двигатель не работает.

- Провода в сетевом кабеле или розетке.
- Проверьте розетку и подключить и их ремонт.

- Переключить поврежден.

Замените выключатель.

(2) переключатель включен, но я слышу, необычные шумы, двигатель не работает или работает очень медленно.

- Переключатель не удалось.

Замените выключатель.

- Сели на мель компонент.

Проверьте и ремонт электроинструментов.

- Слишком большая нагрузка, в результате чего

двигатель boksuva.

Используйте меньшее давление во время задания.

(3) Двигатель прогревается.

- В двигателе введены чужеродные вещества.

Удалить посторонних веществ.

- Отсутствие или загрязненных смазкой.

Смажьте или замените его.

- Нагрузка слишком высокая

Используйте меньшее давление во время задания

(4) Общие или сильные искры выключателя.

- Короткие якорь цепи.

Заменить якорь.

- Угольные щетки изношены или забит.

Проверьте угольные щетки.

- Неосторожное обращение переключателя.

Очистите поверхность коммутатора или

заземлены.



12. Охрана окружающей среды.

В целях защиты электроинструмент среды, принадлежности и упаковку

должны быть подвергнуты

соответствующей обработке для

повторного использования информации,

содержащейся в нем.

Не выбрасывайте электроинструменты в бытовые отходы! Согласно Директиве 2012/19/EU об отходах электрического и электронного устройства и создания в качестве народных инструментов закон мощности, которые могут быть использованы более должны собираться отдельно и подвергаться соответствующей обработки для восстановления содержащиеся в нем ценным вторичным сырьем.

ORIGINALNO UPUTSTVO ZA UPOTREBU

Poštovani korisnici,

Zahvaljujemo na kupovini mašine marke RAIDER, koja beleži naj brži razvoj u električnim i pneumatskim instrumentima RAIDER. Pri pravilnom instaliranju i upotrebi, mašine RAIDER su sigurne i bezbedne i rad sa njima će Vam predstavljati istinsko zadovoljstvo. Za Vaše potrebe formirana je i odlična servisna mreža sa 45 servisa u Bugarska. Pre upotrebe mašine, molimo Vas pažljivo pročitajte postojeće "Uputstvo za upotrebu".

Zbog Vaše bezbednosti i u cilju pravilne upotrebe, pažljivo pročitajte postojeće instrukcije, posebno preporuke i upozorenja u njima. Da bi izbegli nepotrebne greške i incidente, važno je da ove instrukcije budu na raspolaganju svima koji će u buduće koristiti mašinu. Ako mašinu prodate drugom licu sa njom treba da mu predate i "Uputstvo za upotrebu", kako bi se novi vlasnik upoznao sa važećim merama za bezbednost i uputstvima za rad.

Isključivi predstavnik "RAIDER"-a je firma "Euromaster Import Eksport" OOD, grad Sofija 1231, bul. "Lomsko šose" 246, tel. 02 +359 700 44 155, ; www.euromasterbg.com; e-mail: info@ euromasterbg.com. Od 2006-te godine u Preduzeću je uveden sistem upravljanja kvalitetom ISO 9001:2008 koji obuhvata sertifikate za: Trgovinu, uvoz, izvoz i servisiranje profesionalnih i malih električnih, pneumatskih i mehaničkih instrumenata i

opšte gvoždarije. Sertifikat je izdat od strane Moody International Certification Ltd, England.

Tehnični podatki

parameter	enota	vrednost
Model	-	RD-HM05
Napetost	V AC	230
Frekvencija	Hz	50
Moć	W	1280
Podesivi brzina prvog i drugoj brzini	min ⁻¹	0-550
Iznos spojnice thread agitator	mm	M14 x 2mm
Maksimalni prečnik impelera	mm	120
Kapacitet	L	40
Nivo zvučnog pritiska L _{PA}	dB	87.3(A), K _{PA} = 3 dB
Nivo jačine zvuka L _{WA}	dB	98.3(A), K _{WA} = 3 dB
Nivo vibracija	m/s ²	6.02, K = 1.5
Zaštitni razred		II

Upodobljene elemente:

1. On/Off prekidač .
2. Držite taster dugme okidača u na poziciji (za udobnost tokom produženog rada).
3. Regulator brzine .
4. Brzina poluga
5. Nosilac rotora .
6. Mešalica .
- 6a. Gornja agitator
- 6b. Donji agitator
 - a. Ključ
 - b. Vtori Ključevi

Opšta uputstva za bezbedan rad.

Pročitajte sva uputstva . Ukoliko se ne slede uputstva može dovesti do strujnog udara , požara i / ili teške povrede . Čuvajte ova uputstva na bezbednom mestu .

1. Bezbednost na radnom mestu .

1.1. Držite Vaše područje rada čisto i dobro osvetljena . Pretrpane i nedovoljno osvetljenje mogu da doprinesu nastanku udesa .

1.2. Ne koristite mikser u okruženju sa povećanom opasnosti od eksplozije , u blizini zapaljivih tečnosti , gasovi ili prašine .

Tokom rada na miksera može stvoriti varnice, koje mogu zapaliti prašinu ili isparenja .

1.3. Držite decu i druge osobe u gostima , dok operativni miksera .

Ako je vaš pažnja se preusmerava , možete izgubiti kontrolu miksera .

2. Bezbednost u radu sa električnom energijom .

2.1. Priključite mikser mora se koristiti za pravilno kontakt. Ni u kom slučaju će modifikovati utikač . Kada radite sa nulu aparatima ne koristite adaptere .

Promenjeni utikači i odgovarajuće utičnice smanjuju rizik od električnog udara .

2.2. Izbegavajte telesni kontakt sa uzemljenim gornjim površinama takvih . cevi , radijatori , šporeti i frižideri . Kada je osnovana vaše telo , rizik od strujnog udara je veća .

Zaštite mikser od kiše i vlage .

Prodor vode u mešalicu povećava rizik od strujnog udara .

2.3. Ne koristite kabl za napajanje u svrhe za koje nije namenjen , na primer, da nose mikser kabl ili isključite . Držite kabl od vreline, ulja , oštih ivica ili pokretnih delova .

Oštećeni ili zamršeni kablovi povećavaju rizik od strujnog udara .

2.4. Kada radite sa mikserom se , okrenite mašinu samo u instalacijama opremljene električni prekidač Fi (hitno isključivanje prekidača sa zaštitom curenja) i struje curenja kod aktiviranja RCD sme biti više od 30 mA , u skladu sa Uredbom " 3 Jedinica električnih instalacija i dalekovoda . " Koristite samo produžne kablove pogodne za spoljnu upotrebu . Korišćenje kabl pogodnog za spoljno područje smanjuje rizik od električnog udara .

2.5. Ako vam je potrebno da koristite mikser ili u vlažnom okruženju , okrenite mašinu samo u postrojenjima koja su

opremljena električnim prekidačem Fi . Upotreba takvih sigurnosni prekidač curenja struje smanjuje rizik od strujnog udara .

3. bezbedan način da rade .

3.1. Budite pažljivi, pazite na svoje postupke i pažljivo postupati mudro i razumno . Nemojte koristiti mikser kada ste umorni ili pod uticajem droga , alkohola ili lekova .

Trenutak nepažnje kod upotrebe mikser može imati ozbiljne povrede .

3.2. Lična zaštitna odeća i uvek zaštitne naočare .

Nošenje pogodan za upotrebu mikser i aktivnosti sprovede ličnu zaštitnu opremu kao maske za prašinu zdrave dobro zatvorenim posudama cipele sa stabilnim gazi za zaštitnog šlema i prigušivači (čepovi) , smanjuje rizik od nesreća .

3.3. Izbegli opasnost od uključivanja Mikser nenamerno . Pre povezivanja na struju , proverite da li je prekidač podešen na "Off" . Noseći mikser sa prstom na prekidaču ili priključenja na električnim mikserom kada je povezan , postoji rizik od nesreće .

3.4. Pre nego što uključite mikser , uverite se da ste uklonili sve što podržava alata i ključevi .

Support alat , zaboravljen od pokretnih delova može izazvati povrede .

3.5. Ne precenjujte sebe. Rade u stabilnom položaju tela i u svakom trenutku održava ravnotežu . Tako da možete da kontrolišete mikser bolje i sigurnije neočekivane situacije .

3.6. Dress pravilno . Nemojte raditi sa široku odeću ili nakit . Držite kosu , odelo i rukavice podalje od pokretnih delova miksera . Opušteno odelo, nakit ili duža kosa mogu biti uhvaćeni u mašinu .

3.7. Ako je moguće , koristite usisivač za prašinu , uverite se da je povezan i ispravno koriste . Upotreba usisavanja prašine može smanjiti rizike zbog ostavljajući prašinu na poslu .

4. Pažljivo poštujte u mikser .

4.1. Nemojte preoptereti mikser . Koristite samo mikser prema svrsi . Če učiniti bolje i sigurnije kada koristite mešalicom koju je odredio proizvođač opsega opterećenja .

4.2. Nemojte koristiti mikser , čiji prekidač oštećen .

Beton , koji se ne mogu kontrolisati sa prekidačem od proizvođača je opasan i mora da se popravi .

4.3. Pre nego što promenite podešavanja miksera da zameni radne alate i dodatne uređaje , kao i kada se dugo ne koristite mikser , isključite iz struje . Ova mera eliminiše rizik od ov mikser nenamerno .

4.4. Držite mikser na mestima gde ne može da se postigne deca . Nemojte dozvoliti da se koristi od strane lica koja nisu upoznati sa kako da rade sa njim , a nisu pročitali ova uputstva . Kada je u rukama neiskusnih korisnika , mikser može biti izuzetno opasno .

4.5. Držite miksera negu . Proverite da li su mobilni jedinice rade besprekorno , ako ne zaglavi , bilo slomljeno ili oštećeni delovi koji narušavaju ili menjaju funkcije miksera . Pre upotrebe mikser oštećeni , da alat popraviti . Mnoge nesreće imaju svoj uzrok u loše održavanjem električnim alatima .

4.6. Koristite Miker, pribor, alate koji se umeću itd , u skladu sa uputstvima proizvođača . Poštovanje i specifične uslove rada

i operacije koje mora da izvrši . Koristite mikser različitim od onih namenjenih aplikacija povećava rizik od nastanka nezgoda .

5. Bezbednosne smernice specifične za vaš kupljeni mikser

Kada radite sa mikserom habanja čepovi . Uticaj buke može oštetiti sluh . Gubitak kontrole može dovesti do pojave nesreća .

5.1. Nemojte koristiti dodatnu opremu ne preporučuje proizvođač posebno za ovaj električni alat . Činjenica da možete zakačiti za posebno mašina ili aparat radi alat ne osigura bezbedno rukovanje .

5.2. Radite sa ličnom zaštitnom opremom . U zavisnosti od primene , koristite maske za lice , zaštitu za oči ili naočare . Ako je potrebno , raditi sa disanjem maskom , prigušivači (čepovi za uši) , radne cipele ili specijalnu kecelju koja štiti od male čestice izbacuju na poslu . Vaše oči moraju biti zaštićeni od letenja u radnom prostoru čestica . Maska za prašinu ili respiratornih filtera za prašinu javljaju na poslu . Produženo izlaganje jakom intenzitetu buci može dovesti do gubitka sluha .

5.3. Ako ste obavljanje delatnosti usmerenih reznog alata može kontakt sa skrivenim žicama ili svojim kablom , držite moć samo izolovane ručke . Nakon ulaska alat u kontaktu sa Live Vires se prenosi i metalne delove miksera , a to može dovesti do strujnog udara .

5.4. Držite Kabl za napajanje na bezbednoj udaljenosti od rotacionih alata . Ako izgubite kontrolu nad miksera , kabl se može prekinuti ili ponese alata i izazovu povrede .

5.5. Nikada ne ostavljajte mikser pre oruđe do potpunog zaustavljanja . Rotirajući alat da kontaktirate sa bilo kojim predmetom , što dovodi do gubitka kontrole nad miksera .

5.6. Očistite otvore na vašem računaru .

5.7. Ne koristite mikser blizini zapaljivih materijala . Iskre može zapaliti ove materijale .

5.8 . Nikada ne stavljajte ruke u blizini rotirajućih radnih alata .

5.9. Ako je prekinut napon (npr Zbog nestanka struje ili ako utikač izvučen .) , Otključali prekidač i stavio ga na "Off " . To će sprečiti nekontrolisan prebacivanja Mikser .

5.10. Tokom rada , držite blender čvrsto sa obe ruke i pruži stabilan položaj . Sa obe ruke na mikseru se čuva bezbedan .

5.12. Držite područje rada čisto .

Mešavine različitih materijala su posebno opasni . Fine pahuljice lakih metala mogu samovazplameniat ili eksplozirati .

5.13. Nemojte koristiti mikser ako je oštećen kabl za napajanje . Ako se u toku rada je oštećen kabl , ne diraj . Odmah isključite kabl za napajanje .

Oštećene kablove za napajanje povećavaju rizik od strujnog udara .

Ako to ne može dovesti do strujnog udara , požara i / ili teške povrede .

6. Funkcionalni opis i svrha miksera .

Mašina je namenjena za mešanje tečnih i praškastih građevinskih materijala , kao što su boja , malter , lepak , gipsa i sličnih supstanci . Odgovarajući akcioni mešanja (koji zavisi od konzistentnosti materijala i količini da se mešaju) mora obaviti

sa odgovarajućim alatom za mešanje .

Imajte na umu da naša mašina nije predviđena za komercijalne , industrijske ili profesionalnu upotrebu . Nećemo prihvatiti nikakve zahteve za garanciju ako se uređaj koristi u komercijalne , industrijske ili profesionalne sektore ili sličnim aktivnostima . Nije dozvoljeno da koristite električni alat za rad , osim njegovom namenom .

7. Informacija o buke i vibracija

Vrednosti se meri u skladu sa normom EN 60745 . nivo buke proizvedene je obično : Nivo buke 87.3 dB (A) ; Zvuk 98.3 dB (A) . Nesigurnost K = 3 dB . Radite sa prigušivačima ! Dobijeni vrednosti vibracije (vektorski zbir tri dimenzije) se određuje prema EN 60745 : da je u ovom priručniku vrednosti vibracije mereno metodom navedenom u EN 60745 i može se koristiti za upoređivanje različitih alata . Nivo vibracija se menja u zavisnosti od konkretnog zadatka koji se izvodi i u nekim slučajevima može biti veća od te vrednosti u ovom uputstvu . Ako alat koristi duže vreme u ovom režimu , opterećenje izazvano vibracijama , može se potceniti . Hint : Procena opterećenja vibracijama u duti ciklusa moraju se razmotriti i intervalima kada alat isključen ili praznom hodu . Ovo može značajno smanjiti Opterećenje vibracija tokom radnog ciklusa .

8. Priprema za rad . Instalacija pomoćnih pribora i alata .

8.1. Skupština miksera (Sl. 2)

Prvo navrnuti vrh mešalicom (6a) do dna (6b) . Zatim okrenite rotor (6) nosioca rotora (5) . Koristite dva ključa za to . Koristite jedan od ključeva () da drži nosač (5) na terenu , a zatim koristite drugi taster (b) da obezbedi radno kolo (6) . Izvršite gore navedene korake obrnutim cilju razvoja mešalice .

8.2. Uključivanja i isključivanja . Pazi na naponskom ! Napon mora odgovarati podacima navedenim na pločici alata . Naprave obeležje sa 230 V , može da se isporučuje sa naponom od 220 V .

8.3. Da biste uključili mikser , pritisnite i držite prekidač (1) . Lock - na prekidač pritisnut (1) presa (2) . Da isključite mašinu , otpustite prekidač (1) , ili ako je zaključan sa ključem (2) , prvi kratko , a zatim otpustite prekidač (1) .

8.4. Podešavanje brzine rotacije . Mikser vam omogućava da radite sa različitim brzinama vretena . Podešavanje se vrši pomoću poluge (4) i regulator brzine (3) . Rotirati Speed Controller (2) da poveća ili smanji . Promena brzina treba da se samo kada stacionarni mikser biste izbegli oštećenja menjača .

8.5. Pravi izbor stope brzine se održava kada Blender uključen bez opterećenja . Dakle , skup brzina prilikom rada sa opterećenjem može biti manji .

9. Rad sa mikserom

Radno kolo mora kretati sporo brzinu pre nego što zaronite u i uklonite smešu . Brzina može se povećati do maksimuma tek nakon mešalice potpuno uronjen u smeši , da bi se osiguralo da motor se brzo hladi . Ubacite miksera unutar posudu za mešanje u da započne proces mešanja . Nastaviti proces mešanjem sve dok svi sastojci za mešanje da se obradi .

Uvek očistite mikser nakon upotrebe .
Redovne pauze na poslu .
Store i pažljivo postupati sa pribora .

10. Održavanje .

10.1. Beton ne zahteva dodatno podmazivanje ili posebno održavanje. Ona nema delovima koje je potrebno održavanje od strane korisnika. Nikada ne koristite vodu ili bilo hemijska tečnost za čišćenje miksera . Ona treba brisati samo komadom suvom krpom . Uvek treba čuvati na suvom mestu i ventilacionih otvora u trupu miksera su besplatni .

10.2. Zamena za četkice .

Vorn (manje od 5 mm) , gore ili slomljen ugljen četkom motora treba da se zameni . Uvek zamenite oba četki istovremeno . Radovi na zameni ugljeničnih četkica poverenih isključivo kvalifikovane osobe sa originalnim rezervnim delovima u kompaniji radionicama na Raider.

10.3. Popravka vašoj moći je najbolje da se uradi samo ovlašćenom servisu stanica Raider, koji koristi samo originalne rezervne delove . Tako bi njihov bezbedan rad .

11. Korektivne mere u slučaju kvara

(1) prekidač je uključen, ali motor ne radi .

- Žice u kablju za struju ili utičnica labava .

Proverite izlaz i utikač i popravljaju ih .

- Smena je oštećen .

Zamenite prekidač .

(2) prekidač je uključen , ali čujem neobične zvukove , motor ne radi ili radi vrlo sporo .

- Prekidač nije uspeo .

Zamenite prekidač .

- Stranded komponenta .

Proverite i popravljaju električnih alata .

- Previše opterećenje , što dovodi do motora boksuva .

Koristite manje pritiska tokom zadatka .

(3) motor zagreje .

- U motoru ušao stranih supstanci .

Uklonite stranih supstanci .

- Nedostatak ili kontaminiran mast .

Podmažite ili zamenite ga .

- Opterećenje je previsoka

Koristi manji pritisak tokom zadatka

(4) Zajednički ili jake iskre prekidač .

- Kratak spoj sidro .

Zamenite sidro .

- Ugljenik četkice se nose ili zapušeni .

Proverite četkice .

- Grubo rukovanje prekidača .

Očistite površinu prekidača ili osnovana .



12. Varstvo okolja. Glede varstva okolja električne naprave, dodatni dodatki in pakiranje mora biti predmet prilastiti predelavo za ponovno uporabo sestavljeni materiali. Po mnenju Evropske Smernice 2012/19/EU za odpadni električni in elektronski opremi in z njenim implementacija v nacionalno pravo, moči vrtalnik, ki niso več uporabni, morajo biti ločeno zbiranje in odstranjevanje okolju pravičen način.

Čestitke ob nakupu vrtalnika Raider, hitro in uspešno rastoče blagovne znamke. RAIDER so varni in zanesljivi stroji in delo z njimi bo pravi užitek. Za vaše udobje je zagotovljena tudi odlična servisna mreža po vsej državi. Pred uporabo tega električnega vrtalnik, prosimo, da se natančno seznanite s temi "Navodili za uporabo". V interesu vaše varnosti, preberite vsa navodila, vključno s priporočili in opozorili na njih. Da bi se izognili nepotrebnim napakam in nesrečam, je pomembno, da so navodila na voljo za vse, ki bodo uporabljali ta električno orodje. Napake zaradi neupoštevanja spodaj navedenih opozoril in napotil lahko povzročijo električni udar, požar ali težke telesne poškodbe. Če električno orodje prodaste novemu lastniku je potrebno "Navodila za uporabo" predložiti skupaj z električnim orodjem, tako da bo lahko novi lastnik seznanjen ustrezno z Varnostnimi ukrepi in navodili za uporabo.

Euromaster Import Export Ltd je pooblaščen zastopnik proizvajalec in lastnik blagovne znamke Raider.

Naslov: Sofia City 1231, Bolgarija "Lomsko shausse" Blvd. 246, tel 02 +359 700 44 155, www.raider.bg, www.euromasterbg.com, e-mail: info@euromasterbg.com. Od leta 2006 smo uvedli sistem vodenja kakovosti ISO 9001:2008 s področja certificiranja: trgovino, uvoz, izvoz in servisiranje hobi in strokovno električnih, mehanskih in pnevmatskih orodij in okovij. Certifikat je izdalo podjetje Moody International Certification Ltd, Anglija.

TEHNIŠKI PODACI

parametar	merna jedinica	vrednost
Model	-	RD-HM05
Nazivna napajalna napetost:	V AC	230
Ac frekvenca:	Hz	50
Ocena	W	1280
Nastavljiva hitrost prvega in drugega orodja	min ⁻¹	0-550
Znesek priključne nit agitator	mm	M14 x 2mm
Maksimalni premer rotorja	mm	120
Zmogljivost	L	40
Zvočni tlak L _{PA}	dB	87.3(A), K _{PA} = 3 dB
Raven zvočne moči L _{WA}	dB	98.3(A), K _{WA} = 3 dB
Stopnja vibracije	m/s ²	6.02, K = 1.5
Zaščita razred izolacije		II

LLastnosti izdelka:

1. Izkllop.
2. Držite gumb gumb za sprostitev sprožilca na položaj za vklop (za udobje med podaljšanim delom).
3. regulator hitrosti.
4. Prestavna ročica
5. Nosilec propelerja.
6. Mešalnik.
- 6a. Zgornja agitator
- 6b. Dno agitator
- a. Ključ
- b. Drugi Ključ. Splošna navodila za varno obratovanje.

Preberite vsa navodila. Neupoštevanje navodil lahko pride do električnega udara, požara in / ali hudih poškodb. Shranite ta navodila na varnem mestu.

1. Varnost na delovnem mestu.

1.1. Obdržati delovno mesto vedno čisto in dobro osvetljeno. Nered in nezadostna osvetlitev lahko prispevajo k nastanku nesreče.

1.2. Ne uporabljajte mešalnik v okolju s povečano nevarnostjo eksplozije, v bližini vnetljivih tekočin, plinov ali prahu.

Med delovanjem mešalnika lahko ustvari iskre, ki lahko povzročijo vžig prahu ali pare.

1.3. Ne dovolite otrokom in drugim osebam, da bi se medtem ko deluje v mešalcu.

Če je vaša pozornost preusmeri, lahko izgubite nadzor nad mešalnikom.

2. Varnost pri delu z elektriko.

2.1. Plug mešalnik je treba uporabiti za pravilno stiku. V nobenem primeru se prilagajajte vtiča. Pri delu z ničli naprav ne uporabljajte adapterjev vtičnikov.

Originalni oziroma nespremenjeni vtiči in ustrezne vtičnice zmanjšujejo tveganje električnega udara.

2.2. Izogibajte se telesnemu stiku z ozemljenimi površinami teh. cevi, grelci, štedilniki in hladilniki. Ko je vaše telo ozemljeno, nevarnost električnega udara je večja.

Zaščitite mešalnik pred dežjem in vlago.

Vdor vode v mešalniku povečuje tveganje električnega udara.

2.3. Ne uporabljajte napajalni kabel za namene, za katere se niso namenjeni, na primer. nositi mešalec kabel ali izključite napravo. Zavarujte kabel pred vročino, oljem, ostrimi robovi in premikajočimi se deli.

Poškodovani ali prepleteni kabli povečujejo tveganje električnega udara.

2.4. Pri delu z mešalnikom ven, vklopite napravo le v napravah, opremljenih z električnim stikalom Fi (stikalo za zaustavitev v sili z zaščito puščanja) in odvodni tok, ko mora aktivirati RCD ne sme biti več kot 30 mA, v skladu z "Uredbo 3 enota električnih naprav in vodov." Uporabljajte samo podaljške, ki so primerni za uporabo na prostem. Uporaba kabskega podaljška, primerne za delo na prostem, zmanjšuje tveganje električnega udara.

2.5. Če morate uporabiti mešalnik ali v vlažnem okolju, vklopite napravo le v napravah, opremljenih z električnim stikalom internetom. Uporaba takšnih uhajanja varnostno stikalo tokov zmanjšuje tveganje električnega udara.

3. Varna pot v službo.

3.1. Bodite pozorni, svoja dejanja in skrbno ravnati preudarno in razumno. Ne uporabljajte mešalnik, ko ste utrujeni ali pod vplivom drog, alkohola ali zdravil.

En sam trenutek nepazljivosti pri uporabi naprave lahko mešalnik ima posledico hude telesne poškodbe.

3.2. Osebna zaščitna oblačila in vedno nosite zaščitna očala.

Nošenje primeren za uporabo mešalnika in dejavnost osebne varovalne opreme, na primer maske proti prahu zdrave tesno zaprte čevlje s stabilno tekalne plasti zaščitne čelade in glušnikov (ušesnih čepkov), zmanjšuje tveganje za nesreče.

3.3. Izogibajte se nevarnosti, ki vsebujejo mešalnik nenamerno. Pred priključitvijo na električno omrežje, preverite, ali je stikalo nastavljeno na "off". Knjigovodska mešalnik s prstom na stikalu ali priključite v električne mešalniku, ko je priključen, obstaja nevarnost nesreče.

3.4. Preden vklopite mešalnik, se prepričajte, da ste odstranili vse to orodje in ključ.

Podporno orodje, pozabljen od premikajočih se delov lahko povzroči telesne poškodbe.

3.5. Ne precenjujte svojih sposobnosti. Delujejo v stabilnem položaju telesa in kadarkoli vzdržuje ravnotežje. Tako da lahko nadzor mixer boljše in varnejše nepričakovane situacije.

3.6. Primerno obleko. Ne delujejo z ohlapno obleko ali nakit. Lasje, oblačilo in rokavice proč od gibljivih delov mešalnika. Ohlapno obleko, nakit ali dolgi lasje se lahko ujeli v napravi.

3.7. Če je mogoče, uporabite sistem za odstranjevanje prahu, se prepričajte, da je pravilno in dobro priključeni. Uporaba priprave za odsesavanje prahu zmanjšuje tveganje zaradi zapuščja prahu na delovnem mestu.

4. Previdno spoštovati z mešalnikom.

4.1. Ne preobremenjujte mešalnik. Uporaba samo mešalca po svojem namenu. Bo naredil boljše delo in varnejši, ko z mešalcem, ki jo določi proizvajalec območja obremenitve.

4.2. Ne uporabljajte mešalnik, čigar stikalo je poškodovano. Mešalnik, ki jih ni mogoče nadzorovati s stikalom, ki ga določi proizvajalec, je nevarno in ga je potrebno popraviti.

4.3. Preden spremenite nastavitve mešalnika za zamenjavo delovnega orodja in dodatne naprave, kot je, in če dolgo časa ne uporabljate mešalnik izključite iz električnega omrežja. Ta ukrep odpravlja tveganje sprožitve mešalnik nenamerno.

4.4. Hranite mešalnik v krajih, kjer ni mogoče doseči z otroki. Ne dovolite, da se osebe, ki niso seznanjeni s tem, kako delati z njim in niso prebrali ta navodila uporabljajo. Ko v rokah neizkušene uporabnike, lahko mešalna izjemno nevarni.

4.5. Hranite skrbni mešalnik. Preverite, da so mobilne naprave delujejo brezhibno, če ni prepognjena, ali zlomljene ali poškodovane dele, ki izkrivljajo ali spremenijo funkcije mešalnika. Pred uporabo mešalnika poškodovano, so orodje popraviti. Številne nezgode so ravno slabo vzdrževana električna orodja.

4.6. Uporabite mešalnik, pribor in orodje bitov itd, v skladu z navodili proizvajalca. Spoštovanje in posebne delovne pogoje in postopke, ki jih mora opravljati. Uporabite mešalnik na drugačen od tistih, namenjenih aplikacij povečuje tveganje nastanka nesreč.

5. Varnostne smernice specifične za vaš kupljeno mešalniku.

Pri delu z mešalnikom obrabe ušesnih čepkov. Vpliv hrupa lahko poškoduje vaš sluh. Izguba nadzora lahko vodi do nastanka nesreče.

5.1. Ne uporabljajte pribora, ki ga proizvajalec ne priporoča

posebej za to električno orodje. Dejstvo, da jih lahko pritrdite na nek stroj ali aparat deluje orodje ne zagotavlja varnega ravnanja.

5.2. Delo z osebno zaščitno opremo. Odvisno od uporabe, uporabite masko, zaščito za oči ali zaščitna očala. Če je potrebno, delo z dihalno masko, dušilci zvoka (slušalkam), čevlje dela ali posebni predpasnik, ki ščiti proti majhni delci izvržen pri delu. Tvoje oči je treba zaščititi pred leti na delcev na delovnem področju. Dust masko ali filter za prah dihal se pojavljajo pri delu. Predolgo izpostavljanje glasnemu hrupu lahko povzroči izgubo sluha.

5.3. Če opravljanje dejavnosti, ki ogrožajo rezalno orodje lahko skrite električne vodnike ali ob lastni kabel, držite močjo le izolirane ročaje. Ob vstopu v orodje v stiku z živimi žic se predvaja Izpostavljeni kovinski deli mešalnika, in to lahko privede do električnega udara.

5.4. Hranite napajalni kabel varno razdaljo od vrtečih se orodij. Če izgubite nadzor mešalnika, lahko kabel prekinjena ali odnese orodja in povzroči poškodbe.

5.5. Nikoli ne pustite mešalnik, preden delajo orodje popolnoma ne ustavi. Orodje vrtilah kontaktirate s predmeti, zaradi česar je izgubila nadzor nad mešalnikom.

5.6. Očistite odprtine na napravi.

5.7. Ne uporabljajte mešalnik v bližini vnetljivih materialov. Iskre lahko vnamejo te materiale.

5.8. Nikoli ne daj roke v bližini vrtečih delovnih orodij.

5.9. Če je napajalna napetost prekine (npr. Zaradi izpada električne energije ali če je vtičak izključen), odklepanje stikalo in ga dal na "off". To bo preprečilo nekontrolirano preklopno mešalnik.

5.10. Med delovanjem naj mešalnik trdno z obema rokama in posojajo stabilno držo. Z obema rokama na mešalcu je varovan.

5.12. Obrdržati delovno mesto vedno čisto.

Mešanice različnih materialov, so še posebej nevarni. Fine kosmiči lahkih kovin lahko samovazplamenjati ali eksplodirajo.

5.13. Ne uporabljajte mešalnik, če je napajalni kabel poškodovan. Če med delovanjem je kabel poškodovan, se ne dotikajte. Takoj odklopite napajalni kabel.

Poškodovani napajalni kabli povečujejo tveganje električnega udara.

V nasprotnem primeru bi to lahko povzroči električni udar, požar in / ali težke telesne poškodbe.

6. Opis delovanja in namen mešalnika.

Stroj je namenjen za mešanje tekoče in praškaste gradbenih materialov, kot so barve, omet, lepila, mavca in podobnih snovi. Ustreza ukrepe mešanja (ki je odvisna od konsistence materiala in količine, ki se zmeša), je treba izvesti s primernim orodjem za mešanje.

Prosimo, upoštevajte, da je naš stroj ni namenjen za komercialno, industrijsko ali profesionalno uporabo. Ne bomo sprejeli vse zahtevke za garancijo, če se naprava uporablja v trgovskih, industrijskih ali poklicnih sektorjih in podobnih dejavnostih. Ni dovoljeno uporabljati električne aparate, ki niso

predvideni namen delovanja.

7. Podatki o hrupu in vibracijah

Vrednosti se merijo v skladu s standardom EN 60745. raven hrupa, ki je ponavadi: raven zvočnega tlaka 87.3 dB (A); zvok 98.3 dB (A). Negotovost K = 3 dB. Delo z dušilci zvoka! Dobljene vrednosti vibracij (vektorska vsota treh dimenzijah), se določi v skladu z EN 60745: That v tem priročniku vrednosti vibracij, izmerjene z metodo, določeno v EN 60745 in se lahko uporablja za primerjavo različnih orodij. Raven treslajev se spremenila glede na posebne naloge, ki se opravlja, in v nekaterih primerih preseže to vrednost v tem priročniku. Če se uporablja orodje za dolgo časa v tem načinu, lahko obremenitev zaradi treslajev, podcenjevati. Namig: ocena vibracij obremenitve na ciklusom, je treba razmisliti in intervali, ko je orodje izklopljeno ali v prostem teku. To lahko znatno zmanjša breme poročanja vibracije v celotnem delovnem ciklu.

8. Priprava za delo. Namestitev pomožnega pribora in orodja.

8.1. Montaža mešalnika (Sl. 2)

Najprej privijemo zgornji del mešalne (6a) na dnu (6b). Nato obrnite pogonsko kolo (6) Nosilec propelega (5). Uporabite dva ključa, da to storijo. Uporabi se eden od ključev (), ki držijo nosilec (5) na terenu in nato še drugo tipko (b) za pritrditev rotorja (6). Opravite zgornje korake v obratnem vrstnem redu za razvoj mešalo.

8.2. Vključevanje in izključevanje. Pazi za omrežno napetost! Omrežna napetost mora ustrezati podatkom, navedenih na tablici orodja. Naprave, označene z 230 V, lahko dobavljen z napetostjo 220 V.

8.3. Da vklopite mešalnik, pritisnite in držite stikalo (1). Lock-on sprožilnik stikalom stisnjena (1) tisk (2). Če želite izklopiti napravo, spustite stikalo (1), ali če je zaklenjen s ključem (2), najprej na kratko in nato spustite stikalo (1).

8.4. Nastavitev hitrosti vrtenja. Mixer vam omogoča delo z različnimi hitrostmi vretena. Prilagoditev se izvede s pomočjo vzvoda (4) in regulator hitrosti (3). Zavrtite regulator hitrosti (2) povečanja ali zmanjšanja. Prestavljanje je treba samo, ko so stacionirana mixer, da se prepreči poškodbe menjalnika.

8.5. Pravilna izbira stopnji hitrosti je potekala, ko je mešalnik vklopljena brez obremenitve. Tako nastavljena hitrost pri delu s tvorom je lahko nižja.

9. Delo z mešalnim ventilom

Tekač se mora premakniti na počasno hitrost, preden se potopite v in odstranite zmes. Hitrost lahko poveča do največ šele potem se mešalo popolnoma potopljene v zmesi, da se zagotovi, da se motor hitro ohladimo. Vstavite mešalo znotraj mešalne posode za začetek postopka mešanja. Nadaljevati proces mešanja, dokler se vse sestavine za mešanje se obdelujejo.

Po uporabi vedno očistite mešalnik.

Redne premore pri delu.

Shranjevanje in zdravljenje pribor previdno.

10. Vzdrževanje.

10.1. Mixer ne zahteva dodatnega mazanja ali posebnega vzdrževanja. Nima delov, ki potrebujejo vzdrževanja s strani uporabnika. Nikoli ne uporabljajte vode ali kakršne koli mešalnik tekočine kemična čiščenja. To je treba obrisati samo s kosom suho krpo. Vedno je treba skladiščiti v suhem prostoru in prezračevalnih odprtih v trupu mešalnika so brezplačne.

10.2. Zamenjava ščetk.

Obrabljena (krajše od 5 mm), gor ali zdrobljen motorno krtačo ogljika je treba zamenjati. Vedno zamenjajte obe krtači istočasno. Delo v zvezi z nadomestitvijo ogljikovih ščetk zaupana izključno strokovno usposobljena oseba z originalnimi nadomestnimi deli, v delavnicah družbe na Raider.

10.3. Popravilo vaši moči, je najbolje, da se opravi samo kvalificirano servisi Raider, ki uporablja samo originalne nadomestne dele. Tako zagotoviti njihovo varno delovanje.

11. Ukrepi za odpravo napak v primeru izpada

(1) stikala sveti, vendar motor ne teče.

- Vodniki napajalnega kabla ali vtičnice je svoboden.

Preverite vtičnico in vtič in jih popraviti.

- Switch je poškodovana.

Zamenjajte stikalo.

(2) Stikalo je vklopljen, vendar sem slišal nenavadne zvoke, motor ne deluje ali pa deluje zelo počasi.

- Stikalo ni uspelo.

Zamenjajte stikalo.

- Nasedli komponenta.

Preverjanje in popravilo električnega orodja.

- Preveč obremenitve, ki izhajajo iz boksua motorja.

Uporabite manj pritiska med nalogo.

(3) motor ogreje.

- V motorju je začel tujih snovi.

Odstraniti tuje snovi.

- Pomanjkanje ali onesnažena mast.

Podmazati ali zamenjati.

- Obremenitev je previsoka

Uporabite manj pritiska med nalogo

(4) Skupna ali močne iskre stikala.

- Kratek stik sidro.

Zamenjajte sidro.

- Karbonske ščetke so obrabljeni ali zamašen.

Preverite ščetk.

- Grobo ravnanje stikala.

Očistite površino stikala ali pa ozemljen.



12. Varstvo okolja.

Glede varstva okolja električne naprave, dodatni dodatki in pakiranje, morajo biti predmet pogodbe za predelavo, za ponovno uporabo sestavljeni materiali. Po mnenju Evropske Smernice 2012/19/EU za odpadni električni in elektronski opremi in z njenim implementacija v nacionalno pravo, moči vrtalnik, ki niso več uporabni, morajo biti ločeno zbiranje in odstranjevanje okolju pravilen način.

Πρωτότυπο οδηγιών χρήσης

EL

Αγαπητέ πελάτη,

Συγχαρητήρια για την αγορά ενός μηχανήματος από τις ταχύτερα αναπτυσσόμενη μάρκα ηλεκτρικών και πεπιεσμένου αέρα εργαλεία - RAIDER. Με τη σωστή εγκατάσταση και λειτουργία, RAIDER είναι ασφαλή και αξιόπιστα υλικά και τις εργασίες μαζί τους θα σας δώσει πραγματική χαρά. Για τη διευκόλυνσή σας, άφωγη εξυπηρέτηση και δημιουργήσει ένα δίκτυο.

Πριν χρησιμοποιήσετε αυτό το μηχάνημα, διαβάστε προσεκτικά το τρέχον «εγχειρίδιο χρήσης».

Προς το συμφέρον της ασφάλειάς σας και να εξασφαλίσει την ορθή χρήση και να διαβάσετε προσεκτικά αυτές τις οδηγίες, καθώς και τις συστάσεις και τις προειδοποιήσεις τους. Για την αποφυγή περιπτώσεων λαθών και ατυχημάτων, είναι σημαντικό ότι αυτές οι οδηγίες να παραμείνουν διαθέσιμα για μελλοντική αναφορά σε όλους όσους θα χρησιμοποιούν το μηχάνημα. Αν το πουλήσει σε έναν νέο ιδιοκτήτη «εγχειρίδιο χρήσης» πρέπει να υποβληθούν μαζί με αυτό να επιτρέψει στους νέους χρήστες να εξοικειωθούν με τις οδηγίες ασφαλείας και λειτουργίας.

„Euromaster Import Export“ Ltd είναι εξουσιοδοτημένος αντιπρόσωπος του κατασκευαστή και ιδιοκτήτη του RAIDER εμπορικό σήμα. Διεύθυνση της εταιρείας είναι η Σόφια 1231, blvd „Lom Road“ 246, τηλ. 02 934 33 33 934 10 10, ; www.euromasterbg.com; E-mail: info@euromasterbg.com

Από το 2006 η εταιρεία εισήγαγε ένα σύστημα διαχείρισης ποιότητας ISO 9001:2008 πιστοποίηση με το πεδίο εφαρμογής: εμπορία, εισαγωγή, εξαγωγή και την εξυπηρέτηση των επαγγελματιών και χόμπι ηλεκτρική, πνευματική και τη δύναμη εργαλείων και σιδηρικών. Το πιστοποιητικό εκδόθηκε από τον όμιλο Moody Διεθνές Certification Ltd, Αγγλία.

ΤΕΧΝΙΚΑ ΣΤΟΙΧΕΙΑ

παράμετρο	μονάδα	αξία
Μοντέλο	-	RD-HM05
Ονομαστική τάση τροφοδοσίας:	V AC	230
Συχνότητα AC:	Hz	50
εκτίμηση	W	1280
Ρυθμιζόμενη ταχύτητα του πρώτου και του δεύτερου ταχυτήτων	min ⁻¹	0-550
Ποσό της σύζευξης νήμα αναδευτήρα	mm	M14 x 2mm
Μέγιστη διάμετρος της περρωτής	mm	120
Μέγιστη ικανότητα	L	40
Στάθμη πίεσης L _{PA}	dB	87.3(A), K _{PA} = 3 dB
Επίπεδο ακουστικής ισχύος L _{WA}	dB	98.3(A), K _{WA} = 3 dB
Επίπεδο δόνησης	m/s ²	6.02, K = 1.5
Κατηγορία προστασίας της μόνωσης		II

Χαρακτηριστικά του προϊόντος:

1. On/Off διακόπτης
2. Κουμπί κρατάτε πατημένο το κουμπί απελευθέρωσης του κλειστρου στην θέση στις (για άνεση κατά τη διάρκεια της παρατεταμένης εργασίας).

3. Ο ρυθμιστής ταχύτητας.

4. Μοχλός

5. Ο κάτοχος της περρωτής.

6. Αναδευτήρα.

6α. Άνω αναδευτήρα

6β. Κάτω αναδευτήρα

α. Κλειδί

β. Δεύτερη κλειδί Πληροφορίες για τον ασφαλή χειρισμό.

Διαβάστε όλες τις οδηγίες. Αν δεν ακολουθήσετε τις οδηγίες, ενδέχεται να προκληθεί ηλεκτροπληξία, πυρκαγιά ή / και

σοβαρούς τραυματισμούς. Φυλάξτε αυτές τις οδηγίες σε ασφαλές μέρος.

1. Ασφάλεια στο χώρο εργασίας.

1.1. Διατηρείτε το χώρο εργασίας καθαρό και καλά φωτισμένο. Ακατάστατοι και ανεπαρκής φωτισμός μπορεί να συμβάλει στην εμφάνιση των ατυχημάτων.

1.2. Μην λειτουργείτε το μίξερ σε ένα περιβάλλον με αυξημένο κίνδυνο εκρήξεων, κοντά σε εύφλεκτα υγρά, αέρια ή σκόνη.

Κατά τη λειτουργία του μίξερ μπορεί να δημιουργήσει σπινθήρες που μπορεί να προκαλέσουν ανάφλεξη της σκόνης ή καπνών.

1.3. Κρατήστε τα παιδιά και τους παρευρισκόμενους μακριά όταν χρησιμοποιείτε ένα μίξερ.

Αν η προσοχή σας, μπορεί να χάσετε τον έλεγχο του μίξερ.

2. Ασφάλεια κατά την εργασία με ηλεκτρισμό.

2.1. Συνδέστε το μίξερ πρέπει να χρησιμοποιούνται για τη σωστή επαφή. Σε καμία περίπτωση δεν πρέπει να τροποποιείτε το φως. Όταν εργάζεστε με μηδενικά συσκευές δεν χρησιμοποιούν αντάππορες.

Τα μη τροποποιημένα φως και οι κατάλληλες πρίζες μειώνουν τον κίνδυνο ηλεκτροπληξίας.

2.2. Αποφύγετε την επαφή του σώματος με γειωμένες επιφάνειες, σωλήνες, καλωδιώτες, ηλεκτρικές κουζίνες και ψυγεία. Όταν το σώμα σας είναι γειωμένο, ο κίνδυνος ηλεκτροπληξίας είναι μεγαλύτερη.

Προστατέψτε μίξερ από τη βροχή και την υγρασία.

Διείσδυση του νερού μέσα στον ανάμικτη αυξάνει τον κίνδυνο ηλεκτροπληξίας.

2.3. Μην χρησιμοποιείτε το καλώδιο ρεύματος για τους σκοπούς για τους οποίους δεν προορίζεται, για παράδειγμα. να μεταφέρουν το καλώδιο μίξερ ή να βγάξετε. Κρατήστε το καλώδιο από τη θερμότητα, λάδι, αιχμηρές ακμές ή κινούμενα μέρη.

Τα κατεστραμμένα ή μπερδεμένα καλώδια αυξάνουν τον κίνδυνο ηλεκτροπληξίας.

2.4. Όταν εργάζεστε με το μίξερ έξω, γυρίστε το μηχανήμα μόνο σε εγκαταστάσεις που είναι εξοπλισμένα με ηλεκτρικό διακόπτη Fi (διακόπτης διακοπής λειτουργίας έκτακτης ανάγκης με την προστασία διαρροής) και το ρεύμα διαρροής όταν ενεργοποιείται RCD πρέπει να είναι όχι περισσότερο από 30 mA, σύμφωνα με τον «κανονισμό 3 του μονάδα των ηλεκτρικών εγκαταστάσεων και γραμμών μεταφοράς ενέργειας. "Χρησιμοποιείτε μόνο καλώδια επέκτασης κατάλληλο για εξωτερική χρήση. Η χρήση ενός καλωδίου κατάλληλο για εξωτερική χρήση μειώνει τον κίνδυνο ηλεκτροπληξίας.

2.5. Εάν πρέπει να χρησιμοποιήσετε ένα μίξερ ή σε ένα υγρό περιβάλλον, ενεργοποιήστε το μηχανήμα μόνο σε εγκαταστάσεις που είναι εξοπλισμένα με ηλεκτρικό διακόπτη Fi. Η χρήση αυτών των ρευμάτων διαρροής διακόπτη ασφαλείας μειώνει τον κίνδυνο ηλεκτροπληξίας.

3. Ασφαλής τρόπος για να εργαστούν.

3.1. Να είστε σε ειρήνη, να παρακολουθήσετε τις δράσεις του προσεκτικά και να ενεργεί με σύνεση και λογικά. Μην χρησιμοποιείτε ένα μίξερ όταν είστε κουρασμένοι ή υπό την επήρεια ναρκωτικών, αλκοόλ ή φαρμάκων.

Μια στιγμή απροσεξίας κατά τη λειτουργία του μίξερ μπορεί να έχει ως αποτέλεσμα σοβαρό τραυματισμό.

3.2. Προσωπικά προστατευτική ενδυμασία και πάντα να φοράτε γυαλιά προστασίας.

Φορώντας κατάλληλο για χρήση μίξερ και η ασκούμενη δραστηριότητα μέσα ατομικής προστασίας, όπως μάσκα για τη σκόνη υγιή ερμητικά κλειστά παπούτσια με σταθερό πέλμα προστατευτικό κράνος και σιγατήρες (ωτοασπίδες), μειώνει τον κίνδυνο των ατυχημάτων.

3.3. Αποφύγετε τον κίνδυνο της ενσωμάτωσης μίξερ λάθος. Πριν από τη σύνδεση με το ηλεκτρικό δίκτυο, βεβαιωθείτε ότι ο διακόπτης βρίσκεται στη θέση "OFF". Μεταφέρουν μίξερ με το δάχτυλό σας στο διακόπτη ή συνδέοντας μείκτης όταν συνδέονται, υπάρχει κίνδυνος ατυχημάτων.

3.4. Πριν ενεργοποιήσετε το μίξερ, βεβαιωθείτε ότι έχετε αφαιρέσει όλα αυτά υποστηρικτικά εργαλεία και κλειδιά.

Εργαλείο υποστήριξης, ξεχασμένο από κινούμενα μέρη μπορεί να προκαλέσει τραυματισμό.

3.5. Μην τεντώνετε. Λειτουργούν σε μια σταθερή θέση του σώματος και ανά πάσα στιγμή να διατηρήσει την ισορροπία. Έτσι, μπορείτε να ελέγξετε το μίξερ καλύτερη και ασφαλέστερη απρόσμενες καταστάσεις.

3.6. Ντυθείτε κατάλληλα. Μην λειτουργείτε με φαρδιά ρούχα ή κοσμήματα. Κρατήστε τα μαλλιά σας, τα ρούχα και τα γάντια σας μακριά από τα κινούμενα μέρη του μίξερ. Τα φαρδιά ρούχα, τα κοσμήματα και τα μακριά μαλλιά μπορεί να πιαστούν στο μηχανήμα.

3.7. Αν είναι δυνατόν, χρησιμοποιήστε ένα σύστημα απομάκρυνσης της σκόνης, βεβαιωθείτε ότι είναι συνδεδεμένος και χρησιμοποιείται ορθά. Χρήση της συλλογής σκόνης μπορεί να μειώσει τους κινδύνους που οφείλονται στην αφήνοντας τη σκόνη στο χώρο εργασίας.

4. Σέβεται προσεκτικά στο μίξερ.

4.1. Μην υπερφορτώνετε το μίξερ. Χρησιμοποιείτε μόνο το μίξερ σύμφωνα με τον σκοπό του. Θα κάνει τη δουλειά καλύτερα και ασφαλέστερα όταν χρησιμοποιείτε ένα αναδευτήρα καθορίζεται από τον κατασκευαστή του εύρους φορτίου.

4.2. Μην χρησιμοποιείτε ένα μίξερ, των οποίων διακόπτης είναι κατεστραμμένο.

Mixer, η οποία δεν μπορεί να ελεγχθεί με τον διακόπτη που παρέχονται από τον κατασκευαστή είναι επικίνδυνο και πρέπει να επισκευαστεί.

4.3. Πριν αλλάξετε τις ρυθμίσεις του μίκτης να αντικαταστήσει εργασία εργαλεία και πρόσθετες συσκευές, όπως και όταν μεγάλο χρονικό διάστημα δεν

χρησιμοποιείτε το μίξερ, αποσυνδέστε το φως από την πρίζα. Το μέτρο αυτό εξαλείφει τον κίνδυνο να προκαλέσει την ακούσια μίξερ.

4.4. Κρατήστε το μίξερ σε μέρη όπου δεν μπορεί να επιτευχθεί από τα παιδιά. Μην αφήνετε να μπορεί να χρησιμοποιηθεί από άτομα που δεν είναι εξοικειωμένοι με το πώς να εργαστεί με αυτό και δεν έχουν διαβάσει αυτές τις οδηγίες. Όταν στα χέρια των άπειρους χρήστες, το μίξερ μπορεί να είναι εξαιρετικά επικίνδυν.

4.5. Κρατήστε τη φροντίδα μίξερ. Βεβαιωθείτε ότι οι κινητές μονάδες να λειτουργούν άψοφα, αν δεν εμπλακεί, είτε σπασμένα ή χαλασμένα μέρη που νοθεύουν ή μεταβάλλουν τις λειτουργίες του μίξερ. Πριν χρησιμοποιήσετε το μίξερ έχουν πάθει ζημιά, το εργαλείο πρέπει να επισκευαστεί. Πολλά ατυχήματα προκαλούνται από την κακή συντήρηση των ηλεκτρικών εργαλείων.

4.6. Χρησιμοποιήστε το μίξερ, αξεσουάρ και τις μύτες των εργαλείων κλπ, σύμφωνα με τις οδηγίες του κατασκευαστή. Σεβασμός και ειδικές συνθήκες εργασίας και ενέργειες που πρέπει να εκτελέσετε. Χρησιμοποιήστε το μίξερ σε διαφορετικές από τις επιδιωκόμενες εφαρμογές αυξάνει τον κίνδυνο εμφάνισης ατυχημάτων.

5. Οι κατευθυντήριες γραμμές για την Ασφάλεια των ειδικών για να αγοραστεί μίξερ σας.

Όταν εργάζεστε με ένα μίξερ φθορά ωτοασπίδες. Η επίδραση του θορύβου μπορεί να προκαλέσει βλάβη στην ακοή σας. Η απώλεια του ελέγχου μπορεί να οδηγήσει στην εμφάνιση ατυχημάτων.

5.1. Μην χρησιμοποιείτε εξαρτήματα που δεν συνιστώνται από τον κατασκευαστή ειδικά για αυτό το ηλεκτρικό εργαλείο. Το γεγονός που μπορείτε να επισυνάψετε σε ένα συγκεκριμένο μηχανήμα ή εργαλείο εργασίας συσκευή δεν εξασφαλίζεται η ασφαλής χρήση.

5.2. Εργασία με τον εξοπλισμό ατομικής προστασίας. Ανάλογα με την εφαρμογή, χρησιμοποιήστε μάσκα προσώπου, ή προστασία των ματιών ή προστατευτικά γυαλιά. Εάν είναι απαραίτητο, συνεργάζεται με αναπνευστική μάσκα, σιγαστήρες (ωτοασπίδες), υποδήματα εργασίας ή ειδική ποδιά που προστατεύει από μικρά σωματίδια εκτινάσσονται κατά την εργασία. Τα μάτια σας θα πρέπει να προστατεύονται από την πετούν στα σωματίδια χώρο εργασίας. Μάσκα σκόνης ή σκόνης του αναπνευστικού φίλτρο που συμβαίνουν στο χώρο εργασίας. Η παρατεταμένη έκθεση σε θόρυβο υψηλής έντασης μπορεί να προκαλέσει απώλεια ακοής.

5.3. Εάν εκτελείτε δραστηριότητες που απειλούν το εργαλείο κοπής μπορεί να κάνει επαφή με κρυμμένα καλώδια ή με το ίδιο του το καλώδιο, κρατήστε τη δύναμη μόνο μονωμένες λαβές. Με την είσοδο του εργαλείου σε επαφή με ηλεκτροφόρα σύρματα που μεταδίδεται εκτεθειμένα μεταλλικά μέρη του μίξερ, και αυτό μπορεί να οδηγήσει σε ηλεκτροπληξία.

5.4. Διατηρείτε το καλώδιο τροφοδοσίας σε ασφαλή απόσταση από τα περιστρεφόμενα εργαλεία. Αν χάσετε

τον έλεγχο του μίξερ, το καλώδιο μπορεί να κοπεί ή να παρασυρθεί από το εργαλείο και να προκαλέσει τραυματισμό.

5.5. Ποτέ μην αφήνετε το μίξερ πριν από εργαλείο εργασίας σε μια πλήρη στάση. Το περιστρεφόμενο εργαλείο μπορεί να επικοινωνήσει με οποιοδήποτε αντικείμενο, με αποτέλεσμα να χάσει τον έλεγχο του μίξερ.

5.6. Καθαρίστε τις σπές στον υπολογιστή σας.

5.7. Μην χρησιμοποιήσετε το μίξερ κοντά σε εύφλεκτα υλικά. Οι σπινθήρες μπορούν να προκαλέσουν ανάφλεξη αυτών των υλικών.

5.8. Ποτέ μη βάζετε τα χέρια σας κοντά στα περιστρεφόμενα εργαλεία εργασίας.

5.9. Αν η τάση τροφοδοσίας διακοπεί (π.χ.. Λόγω της διακοπής ρεύματος ή αν το φως είναι στην πρίζα), ξεκλειδώστε το διακόπτη και να το βάλετε στο "off". Αυτό θα αποτρέψει μίξερ μεταγωγής ανεξέλεγκτη.

5.10. Κατά τη λειτουργία, κρατήστε το μπλάντερ σταθερά και με τα δύο χέρια και προσοδίδουν μια σταθερή στάση. Με τα δύο χέρια στο μίξερ παραμένουν ασφαλή.

5.12. Διατηρείτε το χώρο εργασίας καθαρό.

Μείγματα διαφορετικά υλικά είναι ιδιαίτερα επικίνδυν.

Πρόσμιξη νιφάδες ελαφρών μετάλλων μπορεί να samonazplamemat ή να εκραγούν.

5.13. Μην χρησιμοποιείτε ένα μίξερ εάν το καλώδιο τροφοδοσίας είναι φθαρμένο. Εάν κατά τη διάρκεια της λειτουργίας το καλώδιο έχει υποστεί ζημιά, μην αγγίζετε. Αμέσως αποσυνδέστε το καλώδιο τροφοδοσίας.

Κατεστραμμένα καλώδια αυξάνουν τον κίνδυνο ηλεκτροπληξίας.

Παράλειψη έτσι θα μπορούσε να οδηγήσει σε ηλεκτροπληξία, πυρκαγιά ή / και σοβαρούς τραυματισμούς.

6. Περιγραφή της λειτουργίας και του σκοπού του μίξερ.

Το μηχανήμα είναι σχεδιασμένο για την ανάμιξη υγρών και πούδρας δομικά υλικά, όπως χρώματα, γύψο, κόλλα, γύψο και παρόμοιους υλικούς. Αντίστοιχη δράση της αναμίξεως (η οποία εξαρτάται από την συνοχή του υλικού και της ποσότητας να είναι μικτά) πρέπει να εκτελείται με ένα κατάλληλο εργαλείο για την ανάμιξη.

Παρακαλώ σημειώστε ότι η μηχανή μας δεν έχει σχεδιαστεί για εμπορική, βιομηχανική ή επαγγελματική χρήση. Δεν θα δεχτούμε οποιοδήποτε αξιώσεις για εγγύηση, εφόσον η συσκευή χρησιμοποιείται σε εμπορικές, βιομηχανικές ή επαγγελματικούς τομείς ή παρόμοιες δραστηριότητες. Δεν επιτρέπεται να χρησιμοποιείτε το ηλεκτρικό εργαλείο για άλλες εργασίες εκτός από τον προορισμό του.

7. Πληροφορίες σχετικά με το θόρυβο και δόνηση

Οι τιμές που μετρούνται σύμφωνα με το πρότυπο EN 60745. Ένα επίπεδο θορύβου που παράγεται είναι συνήθως: Στάθμη ηχητικής πίεσης 87.3 dB (A)? έξοδο ήχου 98.3 dB (A). Αβεβαιότητα K = 3 dB. Εργασία με σιγαστήρες! Οι προκύπτουσες τιμές κραδασμών (άθροισμα φορέα σε

τρεις διαστάσεις) προσδιορίζεται σύμφωνα με το πρότυπο EN 60745: ότι σε αυτό το εγχειρίδιο τιμές κραδασμών μετράται με τη μέθοδο που περιγράφεται στο πρότυπο EN 60745 και μπορεί να χρησιμοποιηθεί για τη σύγκριση διαφορετικών εργαλείων. Το επίπεδο των δονήσεων αλλάζει ανάλογα με τη συγκεκριμένη εργασία που εκτελείται και σε ορισμένες περιπτώσεις μπορεί να υπερβεί αυτήν την τιμή σε αυτό το εγχειρίδιο. Εάν το εργαλείο χρησιμοποιείται για μεγάλο χρονικό διάστημα σε αυτή τη λειτουργία, το φορτίο που προκαλείται από δονήσεις, θα μπορούσε να υποτιμηθεί. Συμβουλή: Μια εκτίμηση της δόνησης φορτίου σε ένα κύκλο θα πρέπει να θεωρείται και διαστήματα όταν το εργαλείο είναι απενεργοποιημένο ή στο ρελαντί. Αυτό μπορεί να μειώσει σημαντικά το φορτίο εργασίας των δονήσεων σε όλη τη διάρκεια του κύκλου λειτουργίας.

8. Προετοιμασία για εργασία. Η εγκατάσταση των βοηθητικών εξαρτημάτων και εργαλείων.

8.1. Συνέλευση του μίξερ (Εικ. 2)

Πρώτη βίδα στην κορυφή του αναδευτήρα (6α) προς τα κάτω (6β). Στη συνέχεια, γυρίστε την πτερωτή (6) από τον κάτοχο του στροφέου (5). Χρησιμοποιήστε δύο κλειδί για να το κάνετε αυτό. Χρησιμοποιήστε ένα από τα κλειδιά (α) για να συγκρατούν το στήριγμα (5) στο έδαφος και στη συνέχεια χρησιμοποιήστε το δεύτερο κλειδί (β) να εξασφαλίσει την πτερωτή (6). Εκτελέστε τα παραπάνω βήματα με αντίστροφη σειρά για την ανάπτυξη του αναδευτήρα.

8.2. Ένταξη και ο αποκλεισμός. Προσέξτε για την τάση του δικτύου! Τάση δικτύου πρέπει να αντιστοιχεί με τα στοιχεία που καθορίζονται στην πινακίδα του εργαλείου. Συσκευές που σημειώνονται με 230 V, μπορεί να τροφοδοτείται με τάση 220 V.

8.3. Για να ενεργοποιήσετε το μίξερ, πατήστε και κρατήστε πατημένο το διακόπτη (1). Κλειδίωμα διακόπτη σκανδάλη πιέζεται (1) Τύπο (2). Για να απενεργοποιήσετε το μηχανήμα, αφήστε το διακόπτη (1) ή αν είναι κλειδωμένο με ένα κλειδί (2), πρώτα εν συντομία και στη συνέχεια αφήστε το διακόπτη (1).

8.4. Ρύθμιση της ταχύτητας περιστροφής. Μίξερ σας επιτρέπει να εργάζεστε με διαφορετικές ταχύτητες άξονα. Η ρύθμιση γίνεται με το μοχλό (4) και ρυθμιστή ταχύτητας (3). Περιστρέψτε το ρυθμιστή ταχύτητας (2) για να αυξήσετε ή να μειώσετε. Θα πρέπει να γίνει αλλαγής ταχυτήτων μόνο όταν είναι ακίνητο μίξερ για να αποφύγετε τις ζημιές μετάδοσης.

8.5. Η σωστή επιλογή του ποσοστού της ταχύτητας πραγματοποιείται όταν το μπλέντερ είναι σε λειτουργία χωρίς φορτίο. Έτσι, το σύνολο της ταχύτητας κατά την εργασία με φορτίο μπορεί να είναι χαμηλότερη.

9. Εργασία με το μίξερ

Πτερωτή πρέπει να προχωρήσουμε σε μια αργή ταχύτητα, πριν να βουτήξει και να αφαιρέσετε το μείγμα. Η ταχύτητα μπορεί να αυξηθεί μέχρι ένα μέγιστο μόνον αφού ο αναδευτήρας είναι πλήρως βυθισμένο στο μείγμα, έτσι ώστε

να εξασφαλίζεται ότι ο κινητήρας ψύχεται ταχέως. Εισάγετε τον αναδευτήρα μέσα στο δοχείο ανάμιξης για να ξεκινήσει η διαδικασία της μίξης. Συνέχιση της διαδικασίας ανάμιξης έως ότου όλα τα συστατικά για την ανάμιξη πρέπει να υποβάλλονται σε επεξεργασία.

Να καθαρίζετε πάντα το μίξερ μετά τη χρήση.

Κάντε τακτικά διαλείμματα κατά την εργασία.

Αποθηκεύει και να επεξεργάζεται τα εξαρτήματα προσεκτικά.

10. Συντήρηση.

10.1. Μίξερ δεν απαιτεί πρόσθετη λίπανση ή ειδική συντήρηση. Δεν έχει τμήματα που απαιτούν συντήρηση από το χρήστη. Ποτέ μην χρησιμοποιείτε νερό ή οποιοδήποτε μίξερ ρευστού χημικού καθαρισμού. Θα πρέπει να σκουπίζεται μόνο με ένα κομμάτι στεγνό πανί. Θα πρέπει πάντα να αποθηκεύονται σε ξηρό μέρος και οπές αερισμού στο κύτος του μίξερ είναι δωρεάν.

10.2. Αντικατάσταση στα καρβουνάκια.

Φθαρμένα (μικρότερη από 5 mm), πάνω ή θα πρέπει να αντικατασταθούν σπασμένα μοτέρ καρβουνάκια. Πάντα αντικαταστήστε και τις δύο βούρτσες ταυτόχρονα. Οι εργασίες για την αντικατάσταση των ψηκτρών άνθρωρα κεί αναθεθεί αποκλειστικά και μόνο από ένα ειδικευμένο πρόσωπο με γνήσια ανταλλακτικά σε εργαστήρια της εταιρείας στο RAIDER.

10.3. Η επισκευή της εξουσίας σας είναι καλύτερο να γίνεται μόνο από εξειδικευμένο πρατήριο RAIDER, η οποία χρησιμοποιεί μόνο γνήσια ανταλλακτικά. Έτσι εξασφαλίζεται η ασφαλής λειτουργία τους.

11. Διορθωτικές ενέργειες σε περίπτωση αποτυχίας

(1) ο διακόπτης είναι ενεργοποιημένος αλλά ο κινητήρας δεν λειτουργεί.

- Τα σύρματα στο καλώδιο ρεύματος ή η πρίζα είναι χαλαρά.

Ελέγξτε την πρίζα και βάλτε και την επισκευή τους.

- Εναλλαγή έχει υποστεί ζημιά.

Αντικαταστήστε το διακόπτη.

(2) διακόπτης είναι ενεργοποιημένος, αλλά ακούω ασυνήθιστο θόρυβο, ο κινητήρας δεν λειτουργεί ή λειτουργεί πολύ αργά.

- Ο διακόπτης έχει αποτύχει.

Αντικαταστήστε το διακόπτη.

- Χαμένες συστατικό.

Έλεγχος και επισκευή ηλεκτρικών εργαλείων.

- Πάρα πολύ φορτίο, με αποτέλεσμα την βόκσυνα κινητήρα.

Χρησιμοποιήστε λιγότερη πίεση κατά τη διάρκεια της αποστολής.

(3) Ο κινητήρας ζεσταίνεται.

- Στον κινητήρα τέθηκε ξένες ουσίες.

Αφαιρέστε τις ξένες ουσίες.

- Έλλειψη ή μολυσμένα λίπη.

Λίπανση ή να την αντικαταστήσει.

- Το φορτίο είναι πάρα πολύ υψηλή

Χρησιμοποιήστε λιγότερη πίεση κατά τη διάρκεια της αποστολής

(4) Κοινή ή ισχυρή σπινθήρες του διακόπτη.

- Σύντομη άγκυρα κυκλώματος.

Αντικαταστήστε άγκυρα.

- Τα καρβουνάκια έχουν φθαρεί ή φραγμένο.

Ελέγξτε τις ψήκτρες άνθρακα.

- Ο βίαιος χειρισμός του διακόπτη.

Καθαρίστε την επιφάνεια του διακόπτη ή γειωμένο.



10. Η προστασία του περιβάλλοντος.

Προκειμένου να προστατευθεί το περιβάλλον ηλεκτρικό εργαλείο, τα εξαρτήματα και τη συσκευασία θα πρέπει να υποβάλλονται σε κατάλληλη επεξεργασία για επαναχρησιμοποίηση των πληροφοριών που περιέχονται σε αυτήν.

Μην πετάτε τα ηλεκτρικά εργαλεία σε οικιακά απορρίμματα! Σύμφωνα με την οδηγία 2012/19/EU σχετικά με τα απόβλητα ηλεκτρικών και ηλεκτρονικών συσκευών και την εγκατάσταση ως εθνικό δίκαιο ηλεκτρικά εργαλεία που μπορούν να χρησιμοποιηθούν περισσότερο θα πρέπει να συλλέγονται ξεχωριστά και να υποβληθεί στην κατάλληλη αγωγή για την ανάκτηση που περιέχονται σε αυτήν πολύτιμες δευτερογενείς πρώτες ύλες.

HR

Poštovani kupci,

Čestitamo na kupnji stroja od najbrže rastućih brandova električnih i pneumatskih alata - Raider. Uz pravilnu ugradnju i rukovanje, Raider su sigurne i pouzdane strojeve i raditi s njima će vam dati pravi užitak. Radi Vaše udobnosti građena i odlična usluga mreže sa 45 usluga u cijeloj zemlji.

Prije korištenja ovog stroja, molimo pažljivo pročitajte s ovim „uputama za upotrebu“.

U interesu vaše sigurnosti i kako bi se osiguralo pravilno korištenje, pažljivo pročitajte ove upute, uključujući i preporuke i upozorenja na njih. Da bi se izbjegle nepotrebne greške i nezgode, važno je da se ove upute ostaju na raspolaganju za buduće potrebe svih koji će koristiti uređaj. Ako prodajete na novog vlasnika da „Upute“ mora se podnijeti zajedno s njim kako bi se omogućilo novi korisnik upoznati s relevantnim sigurnosnim i upute za uporabu.

„Euromaster Import Export“ doo je zastupnik proizvođač i vlasnik Raider zaštitnog znaka. Sjedište tvrtke je c 1231 Sofia, bul „Lom cesta“ 246, tel 359.700 44.155, www.raider.bg...; www.euromasterbg.com; e-mail: info @ euromasterbg.com.

Od 2006. godine tvrtka je uvela sustav upravljanja kvalitetom ISO 9001: 2008 s opsegom certifikacije: trgovinu, uvoz, izvoz i usluge profesionalnih i hobi električni, pneumatski i mehaničkih alata i opće hardver. Certifikat je izdan od strane Moody međunarodni certifikat Ltd., Engleska.

TEHNIČKI PODACI

parametar	jedinica	vrijednost
Model	-	RD-HM05
Nazivni napon napajanja:	V AC	230
Ac frekvencija:	Hz	50
Ocjena	W	1280
Podesiva brzina	min ⁻¹	0-550
Veličina priključka s navojem mješalice	mm	M14 x 2mm
Maksimalni promjer miješalicom	mm	120
Maksimalni kapacitet	L	40
Razina zvučnog tlaka L _{pa}	dB	87.3(A), K _{PA} = 3 dB
Razina zvučne snage L _{wa}	dB	98.3(A), K _{WA} = 3 dB
Razina vibracija	m/s ²	6.02, K = 1.5
Zaštita klasa izolacije		II

Značajke proizvoda:

1. Prekidač za uključivanje / isključivanje
2. Držite pritisnutim gumb za otpuštanje okidača (za udobnost tijekom produženog rada).
3. Regulator brzine.
4. Poluga
5. Vlasnik rotora.
6. mješalica.
- 6a. Gornja miješalica
- 6b. Donji agitator
 - a. ključ
 - b. Druga ključna informacija za sigurno rukovanje.

Opće upute za siguran rad.

Pročitajte sve upute. Nepoštovanje uputa može dovesti do električnog udara, požara i / ili teških ozljeda. Ove upute spremite na sigurnom mjestu.

1. Sigurnost na radnom mjestu.

1.1. Vaše radno mjesto bude čisto i uredno. Zadržavanje neadekvatna rasvjeta može doprinijeti nastanku nesreće.

1.2. Nemojte koristiti mikser u okruženju s povećanom opasnošću od eksplozije, u blizini zapaljivih tekućina, plinova ili prašine.

Tijekom rada miješalice može emitirati iskre koje mogu zapaliti prašinu ili pare.

1.3. Djecu i ostale osobe dalje tijekom korištenja mikser.

Ako se preusmjeravaju na pozornosti, možete izgubiti kontrolu nad mikser.

2. Sigurnost pri radu s električnom energijom.

2.1. Uključite mikser mora biti prikladan za uporabu kontakt. Ni u kojem slučaju neće biti dopušteno da ne mijenjate utikač. Prilikom rada s nulu aparata ne koristite adapteri utikača.

Neizmijenjeni utikači i utičnice smanjuju rizik od strujnog udara.

2.2. Izbjegavajte dodir tijela s uzemljenim površinama takvih. Cijevi, grijači, štednjaci i hladnjaci. Kada se vaše tijelo uzemljen, rizik od strujnog udara je veći.

Zaštitite mikser od kiše i vlage.

Prodor vode u mikser povećava rizik od strujnog udara.

2.3. Ne koristite kabel za napajanje namjene za koje nije namijenjen, na primjer. nositi mikser kabel niti vaditi. Držite kabel dalje od izvora topline, ulja, oštih rubova ili pomičnih dijelova.

Poštećene ili usukan kabel povećava rizik od strujnog udara.

2.4. U radu s mikserom van, uključite uređaj samo u sustavima opremljenim s prekidačem internetu (prekidač za isključivanje u nuždi s overcurrent zaštitom), te tekuće propuštanja koja je pokrenula RCD ne smije biti veća od 30 mA, prema "Uredbi 3. jedinica električnih instalacija i vodova". Koristite samo produžne kabele pogodne za vanjsku upotrebu. Primjena produžnog kabela prikladnog za uporabu na otvorenom smanjuje opasnost od strujnog udara.

2.5. Ako morate koristiti mikser ili u vlažnoj okolini, spojite uređaj samo u sustavima opremljenim s prekidačem Fi. Uporaba takvih sigurnosni prekidač odvodne struje smanjuje rizik od strujnog udara.

3. Siguran način rada.

3.1. Budite oprezni, pazite pažljivo svoje postupke i djelovati oprezno i mudro. Ne koristite blender, kada ste umorni ili pod utjecajem droge, alkohola ili lijekova.

Trenutak nepažnje kod uporabe mikser može imati za posljedicu imati ozbiljne ozljede.

3.2. Koristiti osobnu zaštitnu odjeću i uvijek nosite zaštitne naočale.

Nošenje pogodan za korištenje mikser i djelatnost koja se obavlja osobnu zaštitnu opremu kao što je maska, zdrave dobro zatvorenim cipelama sa stabilnim gazi zaštitnom kacigom i prigušivača (čepići za uši) smanjuje rizik od nesreće.

3.3. Izbjegli opasnost od uključivanja mikser nehotice. Prije spajanja na električnu mrežu, provjerite je li prekidač postavljen na "off". Noseći mješalica s prstom na prekidaču ili priključivanja napajanja mikser kad je spojen, postoji rizik od nesreće.

3.4. Prije nego što uključite mikser, pobrinite se da ste uklonili iz nje sve pomoćne alate i ključeva.

Pomoćni alat zaboravio na rotirajući uređaj može uzrokovati ozljede.

3.5. Ne pretjerano naginjati. Rad u stabilnom položaju tijela te u svakom trenutku održavati ravnotežu. Na taj način možete kontrolirati mikser bolje i sigurnije, neočekivane situacije.

3.6. Haljina ispravno. Ne raditi s labavu odjeću ili nakit. Držite kosu, odjeću i rukavice podalje od pokretnih dijelova mikser. Loose odjeću, nakit ili dugu kosu mogu zahvatiti u stroju.

3.7. Ako je moguće, koristite vanjski sustav aspiracija, pobrinite se da je uključen i radi ispravno. Korištenje aspiracija sustav smanjuje rizik zbog dati prljavštinu pri radu.

4. Pažljivo poštivati u miješalici.

4.1. Nemojte preoptereti mikser. Koristite mikser samo u skladu sa svojim svrhe. Vi ćete raditi bolje i sigurnije kada koristite mikser navede rasponu proizvođač opterećenja.

4.2. Nemojte koristiti mikser, čiji je prekidač oštećen.

Mikser koji se ne mogu kontrolirati s prekidačem namijenjen od proizvođača, opasan je i treba se popraviti.

4.3. Prije nego što promijenite postavke u mikser, zamjena radnih alata i dodatni pribor, kao i duga razdoblja bez korištenja blendera, isključite iz struje. Ova mjera eliminira rizik pokreće mikser napitka.

4.4. Držite mikser mjestu ne može doći djece. Nemojte dopustiti da se koristi od strane osoba koje nisu upoznati s kako to rade, a ne pročitati ove upute. Kada je u rukama neiskusne korisnike, mikser može biti vrlo opasno.

4.5. Držite mikser nježno. Provjerite da su mobilni uređaji funkcioniraju besprijekorno, ako ne i čarolije koje su slomljene ili oštećene dijelove koji krše ili mijenjaju funkcije miksera. Prije upotrebe miksera oštećene, su popravljivi alat. Mnoge nesreće uzrokovane loše održanim električnim alatima.

4.6. Koristite miješalice alat, pribor i alate, itd, u skladu s uputama proizvođača. Poštujući i specifične radne uvjete i postupke koje treba slijediti. Korištenje mikser za koji nisu namijenjeni povećava rizik od pojave nesreće.

5. Upute za sigurno rukovanje specifičnog kupiti mikser.

Prilikom rada sa zaštitom mikser trošenje uha. Utjecaj buci može uzrokovati oštećenje sluha. Gubitak kontrole nad električnog alata može dovesti do pojave nesreća.

5.1. Nemojte koristiti pribor koji nisu preporučene od strane proizvođača posebno za ovaj električnog alata. Činjenica da možete priključiti na stroj definitivno pribor ili radni alat, ne bi se osiguralo sigurno rukovanje.

5.2. Rad sa osobnom zaštitnom opremom. Ovisno o aplikaciji, upotrijebite masku, zaštitu za oči ili naočale. Ako je potrebno, nosite masku za prašinu, prigušivači (čepići za uši), rad cipele ili pregaču koja vas štiti od sitnih čestica izbačenih na poslu. Tvoje oči moraju biti zaštićeni od letenja u česticama radnom prostoru. maska za prašinu ili respiratorne filter prašine javljaju tijekom rada. Ako dugo ste izloženi buci može dovesti do gubitka sluha.

5.3. Ako pokrenete aktivnosti u kojima postoji alat za rezanje rizik može kontaktirati skrivene žice ili vlastito napajanje, držite alat samo za izolirane hvatanje. Nakon ulaska funkcije u kontakt s električnim žicama it metalne dijelove u mikser i to bi moglo dovesti do strujnog udara.

5.4. Držite mrežni kabel na sigurnoj udaljenosti od rotirajućih radnih alata. Ako izgubite kontrolu nad mikser, kabel može biti prekinute ili odnese ovaj alat i uzrokovati ozljede.

5.5. Nikada ne ostavljajte mikser prije rada funkcije do potpunog zaustavljanja. Rotirajući alat može dodirnuti subjekt, s rezultatom da gubite kontrolu nad mikser.

5.6. Očistite otvore na vašem računalo.

5.7. Ne koristite mikser u blizini zapaljivih materijala. Iskre mogu zapaliti tih materijala.

5.8. Nikada ne stavljajte ruke u blizini rotirajuće radnih alata.

5.9. Ako je napon napajanja je prekinut (npr. Zbog nestanka struje ili ako je utikač unplugged), deblokirati prekidač i staviti ga u položaj "isključeno". To će spriječiti nekontrolirano red na mikser.

5.10. Tijekom rada, održavati mikser čvrsto s obje ruke i pružiti stabilan stav. S obje ruke miješalica vode sigurnije.

5.12. Vaše radno područje čistim.

Miješavine različitih materijala posebno su opasni. Fini strugotine od lakih metala može biti samovazplamenyat ili eksplozivirati.

5.13. Ne koristite mikser kad je oštećen kabel za napajanje. Ako runtime kabel oštećen, ne dodiruju. Odmah odspojite mrežni kabel.

Oštećeni kabeli povećavaju rizik od strujnog udara. Ako se to ne učini, može doći do strujnog udara, požara i / ili teških ozljeda.

6. Opis funkcija i svrha mikser.

Stroj je dizajniran za miješanje tekućih i praškastih građevinskih materijala kao što su boje, žbuke, ljepljiva,

žbuke i sličnih tvari. Djelovanje miješanje (koji ovisi o konzistenciji materijala i količine za miješanje) mora se provesti s odgovarajućim alatom za miješanje.

Imajte na umu da je naš stroj nije namijenjen za komercijalnu, industrijsku ili profesionalnu uporabu. Nećemo prihvatiti nikakve zahtjeve za jamstva ako je uređaj koristi u komercijalne, industrijske ili profesionalne djelatnosti, ili slične aktivnosti. Nije za uporabu stroja za aktivnosti koje nisu namjeravanu svrhu.

7. Informacije za buke i vibracija

Vrijednosti se iskazuju u skladu s normom EN 60745. razine buke koja se stvara u pravilu: razina zvučnog tlaka 87,6 dB (A); zvuk 98,6 dB (A). Nesigurnost $K = 3$ dB. Rad s prigušivačima! Dobivene vrijednosti vibracije (vektorski zbroj tri pravca) određuje se u skladu s EN 60745: To u ovom priručniku vrijednosti vibracija mjeri se metodom određenom u normi EN 60745, a može se koristiti za usporedbu različitih alata. Razina promjena vibracija ovisno o pojedinom zadatku koji se obavlja, au nekim slučajevima može biti veći od onog navedenog u ovom priručniku vrijednosti. Ako se koristi alat za dugo vremena u ovom načinu rada, opterećenje uslijed vibracija može se podcijeniti. Upute: Za točnu procjenu opterećenja vibracijama pri radnog ciklusa mora se uzeti u obzir i intervali kada se uključi alat isključen ili u praznom hodu. To može značajno smanjiti izvještavanja teret vibracija tijekom radnog ciklusa.

8. Priprema za rad. Ugradnja pomoćnih pribora i alata.

8.1. Sasavljanje mikser (Sl. 2)

Prvi vijak vrh miješalicom (6) do (6b) dnu. Zatim okrenite miješalice (6) Nositelj miješalicom (5). Pomoću dva ključa za to. Koristite jedan od ključeva (a) drži držač (5), a zatim upotrijebite drugu tipku (b) skrenuti agitatora (6). Izvedite gore opisane korake obrnutim redoslijedom za razvoj agitatora.

8.2. Uključite. Pazi za naponske električne mreže! Napon napajanja moraju odgovarati podacima navedene na natpisnoj pločici alata. Uređaji koji su označeni sa 230 V, mogu se napajati sa 220 V.

8.3. Za uključivanje miješalice pritisnite i držite prekidač (1). Lock-on pritisne starter prekidač (1) tisak (2). Za isključivanje uređaja, otpustite sklopku (1) ili ako je zaključan s ključem (2), prvo kratko, a zatim otpustite sklopku (1).

8.4. Podešavanje brzine vrtnje. Mikser vam omogućuje da rade s različitim brzinama vretena. Podešavanje provodi se pomoću ručice mjenjača (4) i brzinu (3). Zakrenite regulator broja okretaja (2) za povećanje ili smanjenje. Promjena brzine treba biti učinjeno samo kad miruje mikser kako bi se izbjeglo oštećenje mjenjača.

8.5. Ispravan izbor Brzo se odvija kada je uključen miješalice bez opterećenja. Tako postavljena brzina pri

radu s opterećenjem može biti niži.

9. Rad sa mikserom

Miješalica moraju biti kreće malom brzinom prije nego što zaronite i izvadite smjesu. Brzina može povećati do najviše odmah nakon miješalica potpuno uronjena u smjesu, kako bi se osiguralo da je motor brzo hladi. Umetnite agitatora unutar posude za miješanje za početak procesa miješanja. Nastaviti proces miješanja dok sve komponente za miješanje treba obraditi.

Uvijek očistite mikser nakon upotrebe.

Uzmite redovite pauze na poslu.

Pohraniti i obraditi Vaše dodatni pribor pažljivo.

10. Servis i održavanje.

10.1. Mikser ne zahtijeva nikakve dodatne podmazivanje ili posebne usluge. Nema dijelova koji zahtijevaju servisiranje od strane korisnika. Nikada nemojte koristiti vodu ili bilo koji kemijski tekućine za čišćenje mikser. To bi trebao biti izbrisan samo s komadom suhom krpom. Treba uvijek biti pohranjeni na suhom mjestu i ventilacijskih otvora u trupu mikserom su besplatni.

10.2. Zamjena ugljenih četkica.

Istrošeni (kraće od 5 mm) gore ili slomljen ugljene četkice na motoru moraju se zamijeniti. Uvijek zamijenite obje četke istovremeno. Rad na zamjeni ugljenih četkica povjeriti samo stručne osobe koje koriste originalne rezervne dijelove tvrtke servisnih centara Raider.

10.3. Popravak Tvoja moć je najbolje da se izvodi samo osposobljeno stručno osoblje radionice Raider, gdje je koristiti samo originalne rezervne dijelove. Tako bi se osigurala njihova siguran rad.

11. korektivne mjere u slučaju oštećenja

(1) Prekidač je uključen, ali motor ne radi.

- Žice za napajanje ili utičnice su popustili.

Provjerite utičnicu i uključite i popraviti ih.

- Prekidač je oštećen.

Zamijenite prekidač.

(2) Prekidač je uključen, ali možete čuti neobičnu

buku, motor ne radi ili radi vrlo sporo.

- Prekidač nije uspjelo.

Zamijenite prekidač.

- Nasukao komponenta.

Provjerite i popravak električne instrument.

- Previše tereta, što je rezultiralo vrti motor.

Koristite manji pritisak tijekom zadatka.

(3) motor zagrijava.

- U motoru je ušao stranih tvari.

Uklanjanje stranih tvari.

- Nedostatak ili kontaminirane masti.

Mast ili ga zamijenite.

- Opterećenje je previsoka

Koristite manji pritisak tijekom zadatka

(4) Zajednička ili jak izazvalo prekidač.

- Kratki spoj sidro.

Zamijenite sidro.

- U ugljene četkice su nosili ili začepljen.

Provjerite ugljenih četkica.

- Grubo rukovanje prekidača.

Očistite površinu prekidača ili uzemljeni.



12. Zaštita okoliša.

U cilju zaštite okoliša električni alat, pribor i ambalažu treba dostaviti odgovarajuću obradu za ponovno korištenje informacija sadržanih u njemu.

Ne bacajte električnih alata u kućni otpad! U skladu s Direktivom 2012/19/EU o otpadu električne i elektroničke opreme i validaciju i nacionalnih zakona električnih alata koji se mogu koristiti više moraju se sakupljati odvojeno i mora biti podvrgnut odgovarajućim postupkom kako bi se oporaviti sadržanog u njemu vrijedne sekundarne sirovine.

Félicitations pour l'achat de machines de la marque d'outils électriques, à essence et pneumatiques la plus dynamique - RAIDER. Lorsqu'elles sont correctement installées et fonctionnent correctement, les RAIDER sont des machines sûres et fiables et leur travail vous procurera un réel plaisir. Pour votre commodité a été construit et un excellent réseau de service de 45 stations-service à travers le pays.

Avant d'utiliser cette machine, veuillez vous familiariser avec ces "instructions".

Dans l'intérêt de votre sécurité et pour assurer une utilisation correcte et lire attentivement ces instructions, y compris les recommandations et les avertissements qui s'y trouvent. Pour éviter les erreurs et les accidents inutiles, il est important que ces instructions restent disponibles pour référence future à tous ceux qui utiliseront la machine. Si vous le vendez à un nouveau propriétaire, vous devez soumettre le «Manuel d'instructions» pour permettre aux nouveaux utilisateurs de se familiariser avec les consignes de sécurité et d'utilisation.

Euromaster Import Export Ltd. est un représentant autorisé du fabricant et propriétaire de la marque RAIDER.

Adresse: Sofia ville 1231, Bulgarie "Lomsko shausse" Blvd. 246, tél 02 934 33 33, 934 10 10, www.raider.bg; www.euromasterbg.com; e-mail: info@euromasterbg.com.

Depuis 2006, la société a introduit le système de gestion de la qualité ISO 9001: 2008 avec la portée de la certification: Commerce, importation, exportation et entretien de passe-temps et d'outils électriques, mécaniques et pneumatiques professionnels et de matériel général. Le certificat a été délivré par Moody International Certification Ltd, Angleterre.

données techniques

paramètre	unité	valeur
Modèle	-	RD-HM05
Actuel	V AC	230
La fréquence	Hz	50
Puissance nominale	W	1280
Vitesse à vide	min ⁻¹	0-550
Raccord d'outil / filetage de serrage	mm	M14 x 2mm
Pagaie de mélange (Ø max.)	mm	120
Volume de mélange	L	40
Niveau de pression acoustique LpA	dB	87.3(A), K _{PA} = 3 dB
Niveau de puissance sonore LwA	dB	98.3(A), K _{WA} = 3 dB
Valeur d'émission de vibration	m/s ²	6.02, K = 1.5
Classe de protection		II

Caractéristiques du produit:

1. Interrupteur marche / arrêt.
2. Bouton de verrouillage sur l'interrupteur
3. Régulateur de vitesse
4. Gear
5. Support de mélangeur
6. Mélangeur
- 6a. Partie mélangeur
- 6b. Partie mélangeur
- une. Spanner
- b. Deuxième clé

Directives générales pour un fonctionnement sûr.

Lisez attentivement toutes les instructions. Le non-respect des instructions suivantes peut provoquer un choc électrique, un incendie et / ou des blessures graves. Conservez ces instructions dans un endroit sûr.

1. Sécurité sur le lieu de travail.

1.1. Gardez votre lieu de travail propre et bien éclairé.

Un désarroi et un mauvais éclairage peuvent contribuer à la survenue d'un accident.

1.2. Ne pas opérer dans un environnement où le mélangeur présente un risque accru d'explosion à proximité de liquides, gaz ou poudres inflammables.

Pendant le fonctionnement du mélangeur peut être séparé des étincelles qui peuvent enflammer les poudres ou les fumées.

1.3. Gardez les enfants et les spectateurs à une distance de sécurité lorsque vous travaillez avec le batteur.

Si votre attention est détournée, vous risquez de perdre le contrôle du mixeur.

2. Sécurité lors de l'utilisation de l'électricité.

2.1. La prise du mélangeur doit être adaptée au contact. En aucun cas est autorisé à modifier la structure de la fiche. Lorsque vous utilisez un zéro électrique, n'utilisez pas d'adaptateurs.

L'utilisation de fiches et de prises d'origine réduit le risque de choc électrique.

2.2. Évitez de toucher votre corps à des corps reliés à la terre, par exemple. tuyaux, radiateurs, poêles et réfrigérateurs. Lorsque votre corps est mis à la terre, le risque de choc électrique est plus grand.

Protégez votre mélangeur contre la pluie et l'humidité.

La pénétration d'eau dans le mélangeur augmente le risque de choc électrique.

2.3. Ne pas utiliser un cordon d'alimentation pour les fins pour lesquelles il n'est pas fourni, par ex. supporter le mélangeur pour le câble ou retirer la fiche de la prise. Protégez les cordons contre la chaleur, l'huile, le contact avec les arêtes vives ou les points des machines mobiles.

Les câbles endommagés ou torsadés augmentent le risque de choc électrique.

2.4. Lorsque vous travaillez avec perceuse, ne branchez la machine que dans les installations équipées d'un interrupteur électrique Fi (interrupteur de sécurité avec protection résiduelle) et d'une fuite de courant qui se déclenche lorsque le DTZ ne doit pas dépasser 30 mA, conformément à 3 dispositif pour l'équipement électrique et les lignes électriques. Utilisez uniquement une extension, adaptée à une utilisation en extérieur. L'utilisation de l'extension conçue pour une utilisation en extérieur réduit le risque de choc électrique.

2.5. Si vous avez besoin de l'utilisation du mélangeur et dans un environnement humide, branchez la machine uniquement dans les installations équipées d'un interrupteur électrique Fi. L'utilisation d'un tel commutateur de sécurité permet de réduire les risques d'électrocution.

3. Manière sûre de travailler.

3.1. Soyez concentré, surveillez attentivement leurs actions et agissez avec prudence et prudence. N'utilisez pas le mélangeur lorsque vous êtes fatigué ou sous l'influence de drogues, d'alcool ou de stupéfiants.

Un moment de distraction au travail mélangeur peut avoir l'effet de blessures extrêmement graves.

3.2. Travailler avec des vêtements de travail protecteurs et toujours avec des lunettes de sécurité.

Le port adapté au forage et les activités des équipements de protection individuelle, tels que les masques respiratoires, les chaussures saines et bien fermées aux prises avec un casque de protection stable et les silencieux (protections auditives), réduisent le risque d'accident.

3.3. Évitez le danger d'incorporer le mélangeur par inadvertance. Avant de brancher la fiche sur le réseau d'alimentation, assurez-vous que l'interrupteur à gâchette est en position "off". Si, lorsque vous portez le mélangeur, maintenez votre doigt sur l'interrupteur à gâchette, ou si vous soumettez une tension du mélangeur, où il est inclus, il y a un risque d'accident.

3.4. Avant d'allumer la console, assurez-vous d'avoir retiré tous ses utilitaires et clés.

Utilitaires, unité de rotation oubliée peut causer des blessures.

3.5. Évitez les positions non naturelles du corps. Travailler dans une position stable du corps à tout moment et garder l'équilibre. Ainsi, vous pouvez mieux contrôler le mélangeur et le rendre plus sûr si des situations inattendues surviennent.

3.6. Travaillez avec des vêtements appropriés. Ne pas utiliser avec des vêtements amples ou des ornements. Gardez vos cheveux, vêtements et gants à une distance sécuritaire des unités rotatives du mélangeur. Robes, vêtements, cheveux longs peuvent être attrapés et emportés par le mandrin.

3.7. Si possible, utilisez un système d'aspiration externe, assurez-vous qu'il est allumé et fonctionne correctement. L'utilisation du système d'aspiration réduit les risques dus à la poussière de décharge au travail.

4. Attention à forer pour frapper.

4.1. Ne surchargez pas le mélangeur. Utilisez uniquement le mélangeur conformément à son usage prévu. Fonctionnera mieux et plus sûr lors de l'utilisation du fabricant de mélangeur approprié dans la plage de charge spécifiée.

4.2. N'utilisez pas de mélangeur dont l'interrupteur de démarrage est endommagé.

Le mélangeur, qui ne peut être exclu et inclus tel que fourni par le fabricant, est dangereux et doit être réparé.

4.3. Avant de modifier les réglages du mélangeur, en travaillant pour remplacer les instruments et les dispositifs auxiliaires, et pendant une longue période lorsque vous n'utiliserez pas le mélangeur, débranchez la fiche du réseau d'alimentation. Cette mesure élimine le risque de

déclenchement involontaire du mélangeur.

4.4. Conservez le mélangeur dans des endroits inaccessibles aux enfants. Ne le laissez pas être utilisé par des personnes qui ne sont pas familières avec la façon de travailler avec et n'ont pas lu ces instructions. Lorsqu'il est entre les mains d'utilisateurs inexpérimentés, le mélangeur peut être extrêmement dangereux.

4.5. Gardez votre mélangeur avec soin. Vérifiez que les unités mobiles fonctionnent de façon irréprochable, qu'il s'agisse d'épeler, s'il y a des éléments cassés ou endommagés qui déforment ou altèrent les fonctions du mélangeur. Avant d'utiliser le mélangeur, assurez-vous que les pièces endommagées doivent être réparées. De nombreux accidents sont causés par des outils électriques et des appareils ménagers mal entretenus.

4.6. Utilisez le mélangeur, l'accessoire, les outils de travail, etc., selon les instructions du fabricant. Ce faisant, vous devez respecter les conditions d'exploitation et les opérations spécifiques à effectuer. Utilisation d'un impact de forage que ceux fournis par les applications du fabricant augmente le risque d'accidents.

5. Instructions pour une manipulation sûre, spécifique pour votre mélangeur acheté.

Lorsque vous travaillez avec des perceuses à percussion, portez des protecteurs d'oreilles. Les effets du bruit fort peuvent endommager votre ouïe. Utilisation incluse dans une poignée auxiliaire complète. La perte de contrôle du pouvoir pourrait entraîner la survenue d'accidents.

5.1. N'utilisez pas d'appareils supplémentaires qui ne sont pas recommandés par le fabricant pour cette puissance particulière. Le fait que vous puissiez vous connecter à un appareil ou à un outil de travail spécifique ne garantit pas un travail sûr avec lui.

5.2. Travailler avec un équipement de protection individuelle. Selon l'application, travailler avec tous les masques, lunettes de protection ou lunettes de protection. Si nécessaire, porter un masque respiratoire, des silencieux (protections auditives), des chaussures de travail ou un tablier spécial qui vous protège du travail pour déloger les petites particules. Vos yeux doivent être protégés de voler dans les particules de la zone de travail. Masque antipoussière ou poussière de filtre respiratoire provenant du travail. Si vous êtes exposé pendant de longues périodes de bruit fort, cela peut entraîner une perte auditive.

5.3. Si vous effectuez des activités qui menacent de tomber l'outil de travail des fils cachés sous tension ou affecter le cordon d'alimentation, maintenez les poignées d'électricité seulement elektrozolirani. En entrant dans l'outil de travail en contact avec les fils sous tension, il est transmis à travers les détails métalliques du mélangeur, ce qui peut entraîner un choc électrique.

5.4. Gardez le cordon d'alimentation à une distance sécuritaire des outils de travail en rotation. Si vous perdez le contrôle du mélangeur, le câble peut être coupé ou fasciné par l'outil de travail et provoquer des blessures.

5.5. Ne jamais laisser le mélangeur, avant de travailler les outils pour arrêter complètement sa rotation. L'outil rotatif peut toucher l'objet, ce qui entraîne une perte de contrôle sur le mélangeur.

5.6. Nettoyez régulièrement votre mélangeur d'évent.

5.7. N'utilisez pas le mélangeur à proximité de matériaux inflammables. Des étincelles volantes peuvent provoquer l'inflammation de ces matériaux.

5.8. Ne placez jamais vos mains près des outils de travail rotatifs.

5.9. Si la tension d'alimentation est interrompue (p. Ex. En raison de coupures de courant ou si la fiche est retirée du contact), débloquez l'interrupteur à détente et placez-le en position «arrêt». Cela empêchera l'inclusion incontrôlée du mélangeur.

5.11. Pendant le fonctionnement, maintenez fermement le mélangeur avec les deux mains et donnez une position stable au corps. Avec les deux mains, le mélangeur est plus sûr.

5.12. Gardez votre lieu de travail propre. Les mélanges de différents matériaux sont particulièrement dangereux. Les copeaux fins des métaux légers peuvent être samovazplamenyat ou exploser.

5.13. N'utilisez pas la console de mixage lorsque le cordon d'alimentation est endommagé. Si pendant le fonctionnement le câble est endommagé, ne pas toucher. Débranchez immédiatement la fiche de la prise. Les câbles d'alimentation endommagés augmentent le risque de choc électrique. Le non-respect des instructions peut entraîner un choc électrique, un incendie et / ou des blessures graves.

6. Description fonctionnelle et but du mélangeur.

La machine a été conçue pour mélanger des matériaux de construction liquides et pulvérulents tels que la peinture, le mortier, l'adhésif, le plâtre et des substances similaires. L'action de mélange correspondante (qui dépend de la consistance des matériaux et de la quantité à mélanger) doit être réglée pour l'outil de mélange approprié.

Veuillez noter que notre appareil n'a pas été conçu pour un usage commercial, industriel ou professionnel. Nous n'accepterons aucune réclamation de garantie si l'unité était utilisée dans des secteurs commerciaux, industriels ou professionnels ou dans des activités comparables.

7. Informations sur le bruit et les vibrations émis

Les valeurs sont mesurées conformément à la norme EN 60745. Un niveau de bruit généré est généralement: le niveau de pression acoustique 87,6 dB (A); puissance acoustique 98,6 dB (A). Incertitude K = 3 dB. Travaillez avec un silencieux! La valeur résultante de vibration (la somme vectorielle des trois directions) est déterminée selon EN 60745: Le niveau de vibration varie en fonction de l'activité spécifique réalisée et dans certains cas peut dépasser cette quantité dans cette direction. Si l'alimentation est utilisée pendant longtemps dans ce mode, la charge causée par les vibrations pourrait être sous-estimée. Instructions: Pour une estimation exacte de la charge de vibrations dans un cycle de travail doit être enregistrée et les intervalles dans lesquels l'alimentation est coupée ou au ralenti. Cela peut réduire considérablement le fardeau de signalement des vibrations tout au long du cycle économique.

8. Préparation pour le travail. Installation d'accessoires et d'outils auxiliaires.

8.1. Mélangeur (Fig. 2):

Première partie de mélangeur à vis (6a) avec la partie mélangeuse (6b). Visser ensuite le mélangeur (6) dans le porte-mélangeur (5). Utilisez les deux clés pour le faire. Utilisez l'une des clés (a) pour maintenir en place le porte-mélangeur (5), puis serrez le mélangeur (6) avec la deuxième clé (b). Procédez dans l'ordre inverse pour défaire le mélangeur.

8.2. Inclusion et exclusion Méfiez-vous de la tension du réseau d'alimentation! La tension d'alimentation du réseau doit être conforme aux détails indiqués sur la plaque d'alimentation. Les appareils marqués avec 230 V peuvent être alimentés avec une tension de 220 V.

8.3. Assurez-vous que les données figurant sur la plaque signalétique concordent avec la tension secteur avant de connecter l'unité.

Bouton ON / OFF

Allumer: appuyez sur l'interrupteur (1)

Fonctionnement continu:

Appuyez sur le bouton de verrouillage de l'interrupteur (1) (2) pour le verrouiller en place

Arrêt: Appuyer brièvement sur l'interrupteur (1)

8.4. Ajustez la vitesse de rotation. Utilisez le contrôle de vitesse (3) pour sélectionner la vitesse.

Commutation entre la 1ère et la 2ème vitesse (4)

La position du commutateur vous permet de travailler à des vitesses élevées ou faibles. La position de l'interrupteur ne doit être modifiée que lorsque l'unité est à l'arrêt, afin d'éviter que l'engrenage ne soit endommagé.

- 1er rapport
- 2ème vitesse

8.5. Le choix correct du taux de vitesse doit être retenu lorsque le forage est inclus sans charge. Donc, la vitesse d'esprit lorsque vous travaillez avec une charge peut être inférieure.

9. UTILISATION

La fiche d'alimentation doit être déconnectée avant de changer l'outil de mélange.

L'unité doit fonctionner à basse vitesse avant d'être immergée ou retirée du mélange. La vitesse ne doit être augmentée au maximum qu'après immersion complète dans le mélange, afin que le moteur reste le plus froid possible. La machine doit être déplacée à l'intérieur du récipient de mélange pendant le processus de mélange. Continuer le processus de mélange jusqu'à ce que tous les composants du mélange aient été traités.

Nettoyez toujours le mélangeur après l'avoir utilisé.

10. Service et support.

10.1. Le mélangeur ne nécessite pas de lubrification supplémentaire ou d'entretien spécial. Il n'y a pas de pièces nécessitant une maintenance par l'utilisateur. N'utilisez jamais d'eau ou de perceuse chimique liquide. Il devrait seulement être essuyé avec un morceau de tissu sec. Devrait toujours être stocké dans un endroit sec et les trous de ventilation dans le corps de la perceuse pour être libre.

10.2. Remplacement des balais de charbon.

Les exportations (inférieures à 5 mm), les balais en carbone relevés ou brisés doivent être remplacés. Toujours remplacer les deux brosses simultanément. Travailler sur le remplacement des balais de charbon confiés uniquement à une personne qualifiée avec des pièces de rechange d'origine au service de l'entreprise RAIDER.

10.3. La réparation de votre puissance est effectuée uniquement par des spécialistes qualifiés dans les ateliers RAIDER, qui utilisaient uniquement des pièces de rechange d'origine. Assurant ainsi leur fonctionnement en toute

sécurité.

11. MESURES CORRECTIVES EN CAS D'ÉCHEC

(1) L'interrupteur de commande est allumé, mais le moteur ne fonctionne pas.

- Les fils dans le secteur ou dans le prix sont desserrés.

Faites vérifier et réparer la douille et la récompense.

- L'interrupteur est défectueux.

Avoir le commutateur remplacé.

(2) L'interrupteur de commande est activé, mais des bruits inhabituels peuvent être entendus, le moteur ne fonctionne pas ou très lentement.

- Le contact du commutateur à échoué.

Avoir le commutateur remplacé.

- Composé coincé.

Faites vérifier ou réparer l'outil électrique.

- Trop de poussée, par conséquent le moteur traîne.

(3) Le moteur chauffe.

- Des substances étrangères ont pénétré dans le moteur.

Faites éliminer les substances étrangères.

- Manque de graisse de lubrification ou contaminée.

Faites graisser ou lubrifier la graisse lubrifiante.

- Pression trop élevée

Utilisez moins de poussée pendant la tâche

(4) Étincelles fréquentes ou fortes sur le collecteur.

- Court-circuit sur l'induit.

Faites remplacer l'armature.

- Balais de charbon usés ou coincés

Faites vérifier les balais de charbon.

- Fonctionnement brutal du commutateur.

Avoir la surface du commutateur nettoyée ou rectifiée.



12. Protection de l'environnement.

Compte tenu de la puissance environnementale, les accessoires et les emballages supplémentaires doivent être soumis à un traitement approprié afin de réutiliser les informations contenues dans ces matériaux.

Ne jetez pas les déchets ménagers! En vertu de la directive européenne 2012/19 / UE relative aux équipements électriques et électroniques mis au rebut et à la promotion du droit et du pouvoir national, qui peuvent être utilisés davantage, doivent être collectés séparément et soumis à un traitement approprié pour la récupération des déchets.

IT

Manuale delle istruzioni originali

Caro cliente,

Congratulazioni per l'acquisto di macchinari dal marchio in più rapida crescita di utensili elettrici, a benzina e pneumatici - RAIDER. Se correttamente installati e operativi, RAIDER sono macchine sicure e affidabili e lavorare con loro offrirà un vero piacere. Per la vostra comodità è stato costruito e un'eccellente rete di assistenza di 45 stazioni di servizio in tutto il paese.

Prima di utilizzare questa macchina, si prega di seguire attentamente il presente "manuale delle istruzioni".

Nell'interesse della vostra sicurezza e per garantire un uso corretto e leggere attentamente queste istruzioni, incluse le raccomandazioni e le avvertenze in esse contenute. Per evitare errori e incidenti non necessari, è importante che queste istruzioni rimangano disponibili per riferimento futuro a tutti coloro che utilizzeranno la macchina. Se lo vendi a un nuovo proprietario, il "Manuale delle istruzioni" deve essere inviato insieme a quest'ultimo per consentire ai nuovi utenti di acquisire familiarità con le pertinenti istruzioni di sicurezza e operative.

Euromaster Import Export Ltd. è un rappresentante autorizzato del produttore e proprietario del marchio RAIDER.

Indirizzo: Sofia City 1231, Bulgaria "Lomsko shausse" Blvd. 246, tel 02 934 33 33, 934 10 10, www.raider.bg; www.euromasterbg.com; e-mail: info@euromasterbg.com.

Dal 2006 la società ha introdotto il sistema di gestione della qualità ISO 9001: 2008 con ambito di certificazione: commercio, importazione, esportazione e assistenza di utensili elettrici, meccanici e pneumatici e hardware generale professionali e hobby. Il certificato è stato rilasciato da Moody International Certification Ltd, Inghilterra.

Dati tecnici

parametro	unità	valore
Modello	-	RD-HM05
attuale	V AC	230
Frequenza	Hz	50
Potenza nominale	W	1280
Velocità a vuoto	min ⁻¹	0-550
Attacco utensile / filettatura morsetto	mm	M14 x 2mm
Pagaia di miscelazione (Ø max.)	mm	120
Volume della miscela	L	40
Livello di pressione sonora LpA	dB	87.3(A), K _{PA} = 3 dB
Livello di potenza sonora LwA	dB	98.3(A), K _{WA} = 3 dB
Valore di emissione delle vibrazioni	m/s ²	6.02, K = 1.5
Classe di protezione		II

Caratteristiche del prodotto:

1. Interruttore on / off.
2. Manopola di blocco sull'interruttore
3. Regolatore di velocità
4. Gear
5. Porta mixer
6. Mixer
- 6a. Parte del miscelatore
- 6b. Parte del miscelatore
- un. chiave
- b. Seconda chiave inglese

Linee guida generali per il funzionamento sicuro.

Leggi attentamente tutte le istruzioni. Il mancato rispetto della natura che segue le istruzioni può causare scosse elettriche, incendi e / o gravi lesioni. Conservare queste istruzioni in un luogo sicuro.

1. Sicurezza sul posto di lavoro.

1.1. Mantieni il tuo posto di lavoro pulito e ben illuminato. Disarray e scarsa illuminazione possono contribuire ad verificarsi di un incidente.

1.2. Non operare in un ambiente in cui il mixer presenta un rischio maggiore di esplosione in prossimità di liquidi, gas o polveri infiammabili.

Durante il funzionamento del miscelatore si possono separare scintille che possono accendere polveri o fumi.

1.3. Tenere i bambini e gli astanti a distanza di sicurezza mentre si lavora con il mixer.

Se la tua attenzione viene deviata, potresti perdere il controllo sul mixer.

2. Sicurezza quando si lavora con l'elettricità.

2.1. La spina del mixer deve essere idonea al contatto. In nessun caso è permesso modificare la struttura della spina. Quando si lavora con lo zero elettrico, non utilizzare adattatori per spine.

L'utilizzo di spine e prese originali riduce il rischio di scosse elettriche.

2.2. Evitare di toccare il corpo con corpi a terra, ad es. tubi, riscaldatori, stufe e frigoriferi. Quando il tuo corpo è a terra, il rischio di scosse elettriche è maggiore.

Proteggi il tuo mixer da pioggia e umidità.

La penetrazione di acqua nel miscelatore aumenta il rischio di scosse elettriche.

2.3. Non utilizzare un cavo di alimentazione per gli scopi per cui non è fornito, ad es. portare il mixer per il cavo o rimuovere la spina dalla presa. Proteggere i cavi da calore, olio, contatto con spigoli vivi o punti di macchine mobili.

I cavi danneggiati o attorcigliati aumentano il rischio di scosse elettriche.

2.4. Quando si lavora con trapano a percussione, commutare la macchina solo in installazioni dotate di interruttore elettrico Fi (interruttore di sicurezza con protezione residua) e dispersione di corrente, che viene attivata quando DTZ non deve essere superiore a 30 mA, in base alla "Normativa" 3 dispositivi per le apparecchiature elettriche e le linee elettriche. Utilizzare solo prolunghe, adatte per l'uso esterno. L'uso dell'estensione, progettato per uso esterno riduce il rischio di scosse elettriche.

2.5. Se si richiede l'uso del mixer e in ambiente umido, collegare la macchina solo in installazioni dotate di interruttore elettrico Fi. L'uso di un tale interruttore di sicurezza con le correnti utechni riduce il rischio di scosse elettriche.

3. Modo sicuro di lavorare.

3.1. Concentrati, osserva attentamente le loro azioni e agisci con cautela e prudenza. Non usare il mixer, quando sei stanco o sotto l'effetto di droghe, alcol o droghe narcotiche.

Un momento di distrazione al mixer può avere l'effetto di

lesioni estremamente gravi.

3.2. Lavora con indumenti protettivi da lavoro e sempre con occhiali di sicurezza.

Indossando un materiale adatto alla perforazione e alle attività di protezione individuale, come maschere respiratorie, scarpe sane e ben chiuse, afferrare un casco protettivo stabile e silenziatori (protezioni acustiche), riduce il rischio di incidenti.

3.3. Evitare il pericolo di incorporare il miscelatore inavvertitamente. Prima di accendere la spina nella rete di alimentazione, accertarsi che l'interruttore del grilletto sia in posizione "off". Se, quando si trasporta il mixer, tenere il dito sull'interruttore del grilletto o se si invia una tensione del mixer, dove è incluso, c'è il rischio di incidenti.

3.4. Prima di accendere il mixer, assicurarsi di aver rimosso tutte le sue utilità e chiavi.

Le utenze, unità rotante dimenticata possono causare lesioni.

3.5. Evitare posizioni innaturali del corpo. Lavorare in una posizione stabile del corpo in qualsiasi momento e mantenere l'equilibrio. In questo modo è possibile controllare il mixer in modo migliore e più sicuro in caso di situazioni impreviste.

3.6. Lavora con abbigliamento adeguato. Non operare con indumenti ampi o ornamenti. Tieni i capelli, vestiti e guanti a distanza di sicurezza dalle unità rotanti del mixer. Robe, abbigliamento, capelli lunghi possono essere catturati e portati via da chuck.

3.7. Se possibile, utilizzare un sistema di aspirazione esterno, assicurarsi che sia acceso e funzioni correttamente. L'uso del sistema di aspirazione riduce i rischi dovuti alla polvere di scarico durante il lavoro.

4. Cura il trapano per colpire.

4.1. Non sovraccaricare il mixer. Utilizzare solo il miscelatore in conformità con lo scopo previsto. Funzionerà meglio e più sicuro quando si utilizza il produttore del miscelatore appropriato nell'intervallo di carico specificato.

4.2. Non utilizzare il mixer, il cui interruttore di avviamento è danneggiato.

Il miscelatore, che non può essere escluso e incluso come previsto dal produttore, è pericoloso e deve essere riparato.

4.3. Prima di modificare le impostazioni del mixer, lavorando per sostituire strumenti e dispositivi ausiliari, e per un lungo periodo in cui non si utilizzerà il mixer, scollegare la spina dalla rete di alimentazione. Questa misura elimina il pericolo di attivazione involontaria del miscelatore.

4.4. Tenere il mixer in luoghi in cui non potrebbero essere raggiunti dai bambini. Non lasciarlo utilizzare da persone che non hanno familiarità con il modo di lavorare con esso e non hanno letto quelle istruzioni. Quando nelle mani di utenti inesperti, il mixer può essere estremamente pericoloso.

4.5. Mantieni il tuo mixer con attenzione. Controllare se le unità mobili funzionano in modo impeccabile, se si tratta di incantesimi, se sono presenti elementi danneggiati o danneggiati che distorcono o alterano le funzioni del mixer. Prima di utilizzare il mixer, assicurarsi che le parti danneggiate siano riparate. Molti incidenti sono causati da utensili elettrici e

apparecchi con scarsa manutenzione.

4.6. Utilizzare il mixer, l'accessorio, gli strumenti di lavoro, ecc., Seguendo le istruzioni del produttore. Nel farlo deve comply con condizioni operative e operazioni specifiche da eseguire. L'utilizzo di un impatto di trapano rispetto a quelli forniti dalle applicazioni del produttore aumenta il rischio di incidenti.

5. Istruzioni per la manipolazione sicura, specifiche per il tuo mixer acquistato.

Quando si lavora con trapani a percussione indossare protezioni per le orecchie. Gli effetti di forti rumori possono danneggiare l'udito. Utilizzare incluso in una maniglia ausiliaria completa. La perdita di controllo sul potere potrebbe portare a verificarsi di incidenti.

5.1. Non utilizzare dispositivi aggiuntivi che non sono raccomandati dal produttore per questa particolare potenza. Il fatto che sia possibile collegarlo a uno strumento di lavoro specifico della macchina o del dispositivo non garantisce un funzionamento sicuro con lui.

5.2. Lavora con i dispositivi di protezione individuale. A seconda dell'applicazione, utilizzare tutte le maschere facciali, gli occhiali o gli occhiali protettivi. Se necessario, lavorare con maschera respiratoria, silenziatori (protezioni acustiche), scarpe da lavoro o grembiuli speciali che ti proteggono dal lavoro per rimuovere piccole particelle. Gli occhi devono essere protetti dal volo nelle particelle dell'area di lavoro. Maschera antipolvere o polvere per filtro respiratorio derivante dal lavoro. Se sei esposto per lunghi periodi di forte rumore, questo può portare a perdita dell'udito.

5.3. Se si eseguono attività che minacciano di far cadere lo strumento di lavoro dei fili nascosti sotto tensione o influenzare il cavo di alimentazione, mantenere solo le maniglie elettroisolanti alimentate. Quando si entra nello strumento di lavoro a contatto con i fili sotto tensione, viene trasmesso attraverso i dettagli metallici del mixer e questo può portare a scosse elettriche.

5.4. Tenere il cavo di alimentazione a distanza di sicurezza dagli strumenti di lavoro rotanti. Se si perde il controllo sul mixer, il cavo può essere tagliato o affascinato dallo strumento di lavoro e può causare lesioni.

5.5. Non lasciare mai il mixer, prima che gli strumenti di lavoro interrompano completamente la sua rotazione. Lo strumento rotante può toccare l'oggetto, con conseguente perdita di controllo sul mixer.

5.6. Pulisci regolarmente il tuo sfiato.

5.7. Non utilizzare il mixer vicino a materiali infiammabili. Le scintille volanti possono causare l'accensione di tali materiali.

5.8. Non avvicinare mai le mani agli strumenti di lavoro rotanti.

5.9. Se la tensione di alimentazione viene interrotta (ad esempio a causa di blackout o se la spina viene rimossa dal contatto), sbloccare l'interruttore del grilletto e posizionarlo in posizione "off". Ciò impedirà l'inclusione incontrollata del mixer.

5.11. Durante il funzionamento, mantenere il mixer saldamente con entrambe le mani e prestare una posizione

stabile del corpo. Con entrambe le mani il mixer è tenuto più sicuro.

5.12. Mantieni pulito il tuo posto di lavoro.

Miscela di materiali diversi sono particolarmente pericolose. Trucioli fini da metalli leggeri possono essere samovazplamenyat o esplodere.

5.13. Non usare il mixer, dove il cavo di alimentazione è danneggiato. Se durante il funzionamento il cavo è danneggiato, non toccare. Scollegare immediatamente la spina dalla presa.

I cavi di alimentazione danneggiati aumentano il rischio di scosse elettriche.

Il mancato rispetto delle istruzioni prese in considerazione può provocare scosse elettriche, incendi e / o gravi lesioni.

6. Descrizione funzionale e scopo del mixer.

La macchina è stata progettata per miscelare materiali da costruzione liquidi e polverosi come vernice, malta, adesivo, gesso e sostanze simili. La relativa azione di miscelazione (che dipende dalla consistenza dei materiali e dalla quantità che deve essere miscelata) deve essere impostata per lo strumento di miscelazione appropriato.

Si prega di notare che la nostra unità non è stata progettata per uso commerciale, industriale o professionale. Non accetteremo alcuna richiesta di garanzia se l'unità è stata utilizzata in settori commerciali, industriali o professionali o attività comparabili.

7. Informazioni su rumore e vibrazioni emesse

I valori sono misurati secondo EN 60745. Un livello di rumore generato è generalmente: il livello di pressione sonora 87,6 dB (A); potenza sonora 98,6 dB (A). Incertezza K = 3 dB. Lavora con un silenziatore! Il valore risultante della vibrazione (la somma vettoriale delle tre direzioni) è determinato in base alla norma EN 60745: il livello di vibrazione varia a seconda dell'attività specifica svolta e in alcuni casi può superare tale quantità in quella direzione. Se l'alimentazione viene utilizzata per un lungo periodo in questa modalità, il carico causato dalle vibrazioni potrebbe essere sottostimato. Indicazioni: per una stima esatta del carico di vibrazioni in un ciclo di lavoro dovrebbe essere registrato e gli intervalli in cui l'alimentazione è spento o al minimo. Ciò può ridurre in modo significativo l'onere di segnalazione delle vibrazioni durante tutto il ciclo economico.

8. Preparazione per il lavoro. Installazione di accessori e strumenti ausiliari.

8.1. Assemblaggio del miscelatore (figura 2):

Prima parte del miscelatore a vite (6a) insieme alla parte del miscelatore (6b). Avvitare successivamente il miscelatore (6) nel supporto del miscelatore (5). Usa le due chiavi per fare questo. Utilizzare una delle chiavi (a) per tenere in posizione il porta mixer (5) e quindi usare la seconda chiave (b) per serrare il miscelatore (6). Procedere nella sequenza inversa per annullare il mixer.

8.2. Inclusione ed esclusione. Attenzione alla tensione della rete di alimentazione! La tensione di alimentazione della rete deve essere conforme ai dettagli indicati sulla piastra di alimentazione. Gli apparecchi contrassegnati con 230 V,

possono essere controllati con una tensione di 220 V.

8.3. Secondo i dati riportati sulla targhetta dati corrispondenti alla tensione di rete prima di collegare l'unità.

Interruttore On / Off

Accensione: premere l'interruttore (1)

Corsa continua:

Premere la manopola di bloccaggio dell'interruttore (1) (2) per bloccarlo in posizione

Spegnimento: premere brevemente l'interruttore (1)

8.4. Regola la velocità di rotazione. Utilizzare il controllo della velocità (3) per selezionare la velocità.

Passaggio da 1 a 2a marcia (4)

La posizione dell'interruttore consente di lavorare a velocità alte o basse. La posizione dell'interruttore deve essere modificata solo quando l'unità è ferma, al fine di evitare danni all'ingranaggio.

- 1a marcia
- 2a marcia

8.5. La corretta scelta della velocità deve essere mantenuta quando il trapano è incluso senza carico. Quindi, quando si lavora con un carico così veloce, potrebbe essere più basso.

9. UTILIZZO

La spina di alimentazione deve essere scollegata prima di cambiare lo strumento di miscelazione.

L'unità deve essere avviata a bassa velocità prima di essere immersa o rimossa dalla miscela. La velocità dovrebbe essere aumentata al massimo dopo essere stata completamente immersa nella miscela, al fine di garantire che il motore sia mantenuto il più freddo possibile. La macchina deve essere spostata all'interno del vaso di miscelazione durante il processo di miscelazione. Continuare il processo di miscelazione fino a quando tutti i componenti di miscelazione sono stati elaborati.

Pulisci sempre il mixer dopo aver finito di usarlo.

10. Servizio e supporto.

10.1. Il miscelatore non richiede lubrificazione aggiuntiva o manutenzione speciale. Non ci sono parti che richiedono manutenzione da parte dell'utente. Non usare mai acqua o trapani per la pulizia di liquidi chimici. Dovrebbe essere solo pulito con un pezzo di tessuto secco. Dovrebbe essere sempre conservato in un luogo asciutto e fuori di ventilazione nel corpo del trapano per essere libero.

10.2. Sostituzione delle spazzole di carbone.

Le esportazioni (inferiori a 5 mm), le spazzole di carbone motore in su o rotte devono essere sostituite. Sostituire sempre entrambe le spazzole contemporaneamente. Lavorare alla sostituzione delle spazzole di carbone affidate solo a personale qualificato con pezzi di ricambio originali al servizio del business RAIDER.

10.3. La riparazione della potenza viene eseguita al meglio solo da specialisti qualificati in officine RAIDER, che utilizza solo pezzi di ricambio originali. Così assicurando il loro funzionamento sicuro.

11. AZIONE CORRETTIVA IN CASO DI GUASTO

(1) L'interruttore di funzionamento è acceso, ma il motore non funziona.

- I fili nella spina o nella presa sono allentati. Avere presa e spina controllati o riparati.
- L'interruttore è difettoso. Fai sostituire l'interruttore.

(2) L'interruttore di funzionamento è acceso, ma si possono udire rumori insoliti, il motore non funziona o solo molto lentamente.

- Il contatto dell'interruttore non è riuscito. Fai sostituire l'interruttore.
- Componente bloccato. Fare controllare o riparare l'utensile elettrico.
- Troppa spinta, di conseguenza il motore sta trascinando. Usa meno spinta durante l'operazione.

(3) Il motore si surriscalda.

- Le sostanze estranee sono penetrate nel motore. Hanno rimosso le sostanze estranee.
- Mancanza o contaminazione del grasso lubrificante. Applicare o sostituire grasso lubrificante.
- Pressione troppo alta. Usa meno spinta durante l'operazione

(4) Scintille frequenti o forti sul commutatore.

- Cortocircuito sull'armatura. Sostituire l'armatura.
- Spazzole di carbone usurate o inceppate. Fai controllare le spazzole di carbone.
- Funzionamento approssimativo del commutatore. Pulire o macinare la superficie del commutatore.



12. Environmental protection.

In view of environmental power, additional accessories and packaging must be subjected to appropriate processing for reuse of the information contained in these materials.

Do not dispose of household waste power! Under the EU Directive 2012/19/EU on scrapped electrical and electronic equipment and promoting law and national power, which can be used more, must be collected separately and be subjected to appropriate processing for recovery of contained therein scrap.

Originala instrukcio 'manlibro
Kara kliento,

Gratulon pri la aĉeto de maŝinaro de la plej rapida marko de elektra, benzino kaj pneŭmatikaj iloj - RAIDER. Kiam konvene instalitaj kaj funkciantaj, RAIDER estas sekuraj kaj fidindaj maŝinoj kaj laboro kun ili liveros veran plezuron. Ĉar via komforto estis konstruita kaj bonega reto de 45 servaj stacidomoj tra la lando.

Antaŭ ol uzi ĉi tiun maŝinon, bonvolu zorgeme pri ĉi tiuj "instrukcioj" manlibro.

En la intereso de via sekureco kaj certigi bonan uzon kaj legi ĉi tiujn instrukciojn zorge, inkluzive de la rekomendoj kaj avertoj en ili. Por eviti nenecesajn erarojn kaj akcidentojn, estas grave ke ĉi tiuj instrukcioj restos haveblaj por estonta referenco al ĉiuj, kiuj uzos la maŝinon. Se vi vendas ĝin al nova posedanto "Instrukiara" manlibro devas esti prezentita kune kun ĝi por ebligi novajn uzantojn familiariĝi kun gravaj sekurecaj kaj operaciaj instrukcioj.

Euromaster Import Export Ltd. estas rajtigita reprezentanto de la fabrikanto kaj posedanto de la marko RAIDER.

Adreso: Sofia City 1231, Bulgario "Lomsko shausse" Blvd. 246, tel 02 934 33 33, 934 10 10, www.raider.bg; www.euromasterbg.com; retpoŝto: info@euromasterbg.com.

Ekde 2006 la kompanio enkondukis la sistemon de kvalito administrado ISO 9001: 2008 kun amplekso de atesto: Komercio, importado, eksportado kaj servado de ŝatokupro kaj profesiaj elektraj, mekanikaj kaj pneŭmatikaj iloj kaj ĝenerala aparataro. La atestilo estis eldonita de Moody International Certification Ltd, Anglio.

Teknikaj datumoj

parametro	unu	valoro
Modelo	-	RD-HM05
Nuna	V AC	230
Ofteco	Hz	50
Posedita Potenco	W	1280
Ne-ŝarĝi Rapido	min ⁻¹	0-550
Ŝlosilo de ŝaltilo / ŝnuro	mm	M14 x 2mm
Miksanta pajlon (Ø max.)	mm	120
Mezura volumo	L	40
Voĉa nivelo LpA	dB	87.3(A), K _{PA} = 3 dB
Suna potenco nivelo LwA	dB	98.3(A), K _{WA} = 3 dB
Vibra emisió valoro	m/s ²	6.02, K = 1.5
Protekto Klaso		II

Produktaj Trajtoj:

1. Ŝaltilo / ekstere.
2. Ŝlosi kapon sur la ŝaltilo
3. Rapida regilo
4. Greno
5. Miksisto
6. Miksaĵo
- 6a. Miksaĵo parto
- 6b. Miksaĵo parto
 - a. Skanilo
 - b. Dua ŝnuro

Ĝeneralaj gvidlinioj por sekura operacio.

Legu ĉiuj instrukcioj atente. Malsukceso de la sekvaj instrukcioj povas kaŭzi elektran ŝokon, fajron aŭ severajn vundojn. Konservu ĉi tiujn instrukciojn en sekura loko.

1. Sekureco en la laborejo.

1.1. Konservu vian laborejon pura kaj bone litita. Disa kaj malriĉa lumigado povas kontribui al la akcidento.

1.2. Ne funkcii en medio kie la miksaĵo kun pliiĝita risko de eksplodo en la najbareco de brulaĵoj, gasoj aŭ pulvoroj.

Dum funkcio de la miksaĵo povas esti disigitaj fajreroj, kiuj povas ŝalti pulvojn aŭ fumojn.

1.3. Konservu infanojn kaj atestantojn en sekura distanco, laborante kun la miksaĵo.

Se via atento estas forigita, vi povas perdi kontrolon super la miksaĵo.

2. Sekureco laborante kun elektro.

2.1. Plugilo de la miksaĵo devas taŭgi por kontakto. En neniu kazo oni rajtas modifi la strukturon de la ŝtopilo. Kiam vi laboras kun elektra nulo, ne uzu kromprogramojn.

Uzanta originalajn ŝnurojn kaj bazojn reduktas la riskon de elektra ŝoko.

2.2. Eviti tuŝante vian korpon al flankaj korpoj, ekzemple. tubaroj, hejtiloj, fornoj kaj fridujoj. Kiam via korpo estas bazita, risko de elektra ŝoko estas pli granda.

Protektu vian miksaĵon de pluvo kaj humideco.

Penetrado de akvo en la miksaĵon pliiĝas la riskon de elektra ŝoko.

2.3. Ne uzu elektran ŝnuron por la celoj, por kiuj ĝi ne estas provizita, ekz. por porti la miksaĵon por kablo aŭ forigi la ŝtopilon de la elsendo. Protekti ŝnurojn el varmego, oleo, kontakto kun akraj randoj aŭ punktoj de poŝtelefonoj.

Kabloj damaĝitaj aŭ torditaj pliiĝas la riskon de elektra ŝoko.

2.4. Kiam vi laboras per taladro, ŝanĝi la maŝinon nur en instalaĵoj ekipitaj per elektra ŝaltilo Fi (sekureca ŝaltilo kun Restaŭra protekto) kaj aktuala fluo, kiu funkciigas kiam DTZ devas esti ne pli ol 30 mA, laŭ "Regulado 3 aparato por elektra ekipaĵo kaj potencaj linioj. Uzu nur etendon, taŭga por subĉiela uzo. Uzanta la etendon, desegnita por eksterlanda uzo reduktas la riskon de elektra ŝoko.

2.5. Se vi postulas la uzon de la miksaĵo kaj en humida medio, ŝtopu la maŝinon nur en instalaĵoj ekipitaj per elektraŝaltilo Fi. Uzo de tia sekureca ŝaltilo utechni fluoj reduktas la riskon de elektra ŝoko.

3. Sekura maniero funkcii.

3.1. Koncentriĝu, rigardu siajn agojn zorgeme kaj agu prudente kaj singarde. Ne uzu la miksaĵon, kiam vi estas laca aŭ sub la influo de drogoj, alkoholo aŭ narkotaĵoj.

Momento de distro ĉe laboro miksilo povas havi la efikon de ekstreme seriozaj vundoj.

3.2. Labori kun protekta laboro vesto kaj ĉiam kun sekureco glasoj.

Portante taŭgan por borado kaj la aktivecoj de persona protekta teamo, kiel spiraj maskoj, sana, firme fermitaj

ŝuoj grapple kun stabila, protekta kasko kaj silento (aŭdaj protektantoj), reduktas la riskon de akcidento.

3.3. Evitu la danĝeron korgipi la miksaĵon malofte. Antaŭ ol vi turnos la ŝtopilon en la potencan reton, certigu, ke la ellasilo estas en pozicio "ekstere". Se vi portos la miksaĵon, tenu vian fingron sur la ellasilon, aŭ se vi submetos tension de la miksaĵo, kie ĝi estas inkluzivita, ekzistas risko de akcidento.

3.4. Antaŭ ol vi turnos la miksaĵon, certigu, ke vi forigis ĉiujn ŝiajn utilecojn kaj ŝranĉojn.

Utilaĵoj, forgesitaj rotaciaj unuoj povas kaŭzi vundojn.

3.5. Evitu neaturajn poziciojn de la korpo. Labori en stabila pozicio de la korpo en ajna momento kaj teni la ekvilibron. Do vi povas kontroli la miksaĵon pli bone kaj pli sekura se neatenditaj situacioj ŝprucas.

3.6. Labori kun taŭga vesto. Ne operaci kun malfiksaj vestoj aŭ ornamaĵoj. Tenu viajn harojn, vestojn kaj gantojn al sekura distanco de turnantaj unuoj de la miksaĵo. Ŝnuroj, vestaro, longaj haroj povas esti kaptitaj kaj forportitaj per ĉifono.

3.7. Se eble uzi eksterajn aspirerojn, certigu, ke ĝi ŝaltas kaj funkcias konvene. Uzo de la aspira sistemo reduktas la riskojn pro la malŝarĝa polvo ĉe la laboro.

4. Prizorgi taladi bati.

4.1. Ne superŝarĝas la miksaĵon. Uzu nur la miksaĵon laŭ ĝia celita celo. Funkcioj pli bone kaj pli sekura kiam uzos la taŭgan miksaĵon de fabrikanto en la specifita gamo de ŝarĝo.

4.2. Ne uzu miksaĵon, kies ekŝaltilo estas damaĝita.

Miksilo, kiu ne povas esti ekskludita kaj inkluzivita kiel provizita de la fabrikanto, estas danĝera kaj devas esti riparita.

4.3. Antaŭ ol vi modifas la agordojn de la miksaĵo, laboras por anstataŭigi instrumentojn kaj helpajn aparatojn, kaj dum longa tempo, kiam vi ne uzos la miksaĵon, neŝovu la kontaktilon de la reto. Ĉi tiu mezuro forigas la danĝeron ellasilo de la miksaĵo malofte.

4.4. Tenu miksaĵon en lokoj, kie infanoj ne povis atingi ilin. Ne lasu ĝin esti uzata de personoj, kiuj ne konas la laboron kun ĝi kaj ne legis tiujn instrukciojn. Kiam en manoj de nespertaj uzantoj, la miksaĵo povas esti ekstreme danĝera.

4.4. Tenu miksaĵon en lokoj, kie infanoj ne povis atingi ilin. Ne lasu ĝin esti uzata de personoj, kiuj ne konas la laboron kun ĝi kaj ne legis tiujn instrukciojn. Kiam en manoj de nespertaj uzantoj, la miksaĵo povas esti ekstreme danĝera.

4.5. Konservu vian miksaĵon zorge. Kontrolu ĉu la telefonaj unuoj funkcias senmanke, ĉu ĝi spells, se estas rompita aŭ difektitaj eroj kiuj distordigas aŭ ŝanĝas la funkciojn de la miksaĵo. Antaŭ uzi la miksaĵon, certigu, ke la damaĝitaj partoj estu riparitaj. Multaj akcidentoj estas kaŭzitaj de malforte subtenitaj potencaj iloj kaj aparatoj.

4.6. Uzu la miksaĵon, ligilon, laborilojn, ktp, laŭ la instrukcioj de la fabrikisto. Al tio fari devas plenumi specifajn operaciajn kondiĉojn kaj operaciojn por plenumi. Uzanta efikan efikon ol tiuj provizitaj de la fabrikaj aplikoj

pliigas la riskon de akcidentoj.

5. Instrukcioj por sekura uzado, specifa por via aĉetita miksaĵo.

Kiam laboras per perkutado, uzu protektantojn. Efectoj de laŭta bruo povas damaĝi vian aŭdiencon. Uzo inkluzivita en kompleta helpa tenilo. Perdo de kontrolo super potenco povus konduki al la okazo de akcidentoj.

5.1. Ne uzu kromajn aparatojn, kiuj ne estas rekomenditaj de la fabrikanto por ĉi tiu aparta potenco. La fakto, ke vi povas aliĝi al specifita aparato aŭ maŝino-laborilo, ne certigas sekurajn laboradojn kun li.

5.2. Labori kun persona protekta teamo. Dependas de la aplika laboro kun ĉiu vizaĝa masko, okulo protekto aŭ goggles. Se necese, laboru per spirado masko, kalumnoj (aŭdaj protektantoj), laboraj ŝuoj aŭ speciala antaŭtuko, kiu protektas vin de laboro por malŝpari malgrandajn erojn. Viaj okuloj devas esti protektataj de flugi en la partikajn partikojn. Polvo masko aŭ spira filtrilo polvo ŝprucita de laboro. Se vi estas elmontrita dum longaj periodoj de laŭta bruo, tio povas konduki al aŭdado.

5.3. Se vi realigas agadojn, kiuj minacas fali laborante ilo de kaŝitaj dratoj sub streĉiĝo aŭ influas la elektran ŝnuron, tenu potencon nur elektroizolirani-tenilojn. Al la eniri en la laboranta ilo en kontakto kun la dratoj sub streĉiĝo, ĝi estas transdonita tra la metalaj detaloj de la miksaĵo kaj tio povas konduki al elektra ŝoko.

5.4. Konservu la elektran ŝnuron sekura distanco de turnantaj labor-iloj. Se vi perdas kontrolojn super la miksaĵo, la kablo povas esti tranĉita aŭ fascinata de la laboranta ilo kaj ĝi povas kaŭzi vundojn.

5.5. Neniame forlasu la miksaĵon, antaŭ ol laborante iloj por tute deteni ĝian rotacion. Rotacia ilo povas tuŝi la celon, rezultigante perdi kontrolojn super la miksaĵo.

5.6. Regule purigu vian vent-miksaĵon.

5.7. Ne uzu la miksaĵon proksime de inflamaj materialoj. Flugaj fajreroj povas kaŭzi la ŝalton de tiaj materialoj.

5.8. Neniame metu viajn manojn proksime al la rotaj laboraj iloj.

5.9. Se la provizora tensio estas interrompita (ekz. Pro nigrajxoj, aŭ se la kontaktilo forigas) malŝaltu la ellasilon kaj metu ĝin en pozicio "ekstere". Ĉi tio evitos nekontrolitan inkludon de la miksaĵo.

5.11. Dum operacio tenas miksilon firme kun ambaŭ manoj kaj pruntedonas stabilan pozicion de la korpo. Kun ambaŭ manoj mixer konservas pli sekura.

5.12. Tenu vian laborejon pura.

Miksaĵoj de malsamaj materialoj estas aparte danĝeraj. Bonaj uloj de lumo-metaloj povas esti samovazplamenyat aŭ eksplodas.

5.13. Ne uzu la miksaĵon, kie la potenca ŝnuro estas difektita. Se dum la operacio la kablo estas damaĝita, ne tuŝu. Tuj senkonekti la ŝtopilon de la elsendo.

Damaĝitaj potencaj kabloj pliigas la riskon de elektra ŝoko.

Malsukceso de la konsideritaj instrukcioj povas konduki al elektra ŝoko, fajro aŭ severaj vundoj.

6. Funkcia priskribo kaj celo de la miksaĵo.

La maŝino estis desegnita por miksi likvaj kaj pulvaj konstruaĵojn kiel pentraĵojn, morteron, voston, gipso kaj similaj substancoj. La grava miksa ago (kiu dependas de la konsistado de la materialoj kaj la kvanto, kiu devas esti miksitaj) devas esti agordita por la taŭga miksaĵo.

Bonvolu noti, ke nia unuo ne estis desegnita por komerca, industria aŭ profesia uzo. Ni ne akceptos ajnajn garantiatajn asertojn se la unuo estis uzata en komercaj, industriaj aŭ profesiaj sektoroj aŭ kompareblaj agadoj.

7. Informo pri bruo kaj vibro elsendita

La valoroj estas mezuritaj laŭ EN 60745. Nivelo de bruo generita estas ĝenerale: la voĉa premo nivelo 87.3 dB (A); sona potenco 98.3 dB (A). Necerteco K = 3 dB. Labori kun dampilo! La rezultanta valoro de vibro (la vektora sumo de la tri direktoj) estas determinita laŭ EN 60745: la nivelo de vibro varias laŭ la specifa agado, kaj en iuj kazoj povas superi tiun kvanton en tiu direkto. Se potenco estas uzata por longa tempo en ĉi tiu modo, la ŝarĝo kaŭzita de vibro, povus esti subtaksita. Direktoj: Por preciza takso de la ŝarĝo de vibroj en laborema ciklo devas esti registrita kaj la intertempoj, en kiuj la potenco ekflugas aŭ malrapidas. Ĉi tio povas redukti signife la raporta ŝarĝo de vibroj dum la komerca ciklo.

8. Preparante por la laboro. Instalado de akcesoraĵoj kaj helpa iloj.

8.1. Miksilo (Fig. 2):

Unua ŝraŭbo miksaĵo parto (6A) kune kun miksaĵo parto (6b). Skribu la miksaĵon (6) en la miksaĵon (5) poste. Uzu la du skanojn por fari ĉi tion. Uzu unu el la ŝaltiloj (a) por teni la miksaĵon (5) en la lokon kaj poste uzi la duan ŝranĉilon (b) por streĉi la miksaĵon (6). Sekvu en la reversa sekvenco malfari la miksaĵon.

8.2. Inkludo kaj forigo. Gardu vin pri la streĉiĝo de provizora reto! Proviza tensio de la reto devas konformiĝi al la detaloj montritaj sur la plato de potenco. Elektro markitaj per 230 V, povas esti provizitaj per tensio de 220 V.

8.3. Certigu, ke la datumoj enlistigitaj sur la plataĵo koincidas kun la elektra tensio antaŭ konekti la unuon.

Ŝaltilo / Off

Ŝalti:damaĝita.

• Unua ŝarĝo

• Duaj artoj

8.5. Ĝusta elekto de la rapido de rapido okazos, kie trilo inkluzivas sen ŝarĝo. Do rapida menso, kiam laboras kun ŝarĝo, povas esti pli malalta.

9. UZUO

La kontakttŝtopilo devas esti malkonekita antaŭ ol la miksaĵo ŝanĝiĝas.

La unuo devas esti kurita je malalta rapido antaŭ ol ĝi estas mergita aŭ forigita de la miksaĵo. La rapido devas esti nur

pliigis al maksimumo post kiam ĝi estis tute mergita en la miksaĵo, por certigi ke la motoro konserviĝas tiel malvarmeta kiel eble. La maŝino devas moviĝi ĉirkaŭ la miksaŝipo dum la miksa procezo. Daŭrigu la miksaĵon ĝis ĉiuj

de la miksajoj estis procesitaj.

Ĉiam purigu la miksajon post kiam vi finis ĝin.

10. Servo kaj subteno.

10.1. Miksaĵo ne postulas plian lubrikadon aŭ specialan bontenadon. Ne estas partoj kiuj postulas bontenadon de la uzanto. Neniām uzu akvon aŭ ajnan likva kemia purigado. Ĝi nur devus esti elŝutita per peco da seka ŝtofo. Ĝi ĉiam devas esti stokita en seka loko kaj truoj de ventilado en la korpo de la taladro por esti liberaj.

10.2. Anstataŭante karbobusilojn.

Ekspordadoj (pli mallongaj ol 5 mm), supre aŭ rompigitaj motoroj de karbono devas esti anstataŭigitaj. Ĉiam anstataŭigu ambaŭ brosojn samtempe. Laboro pri anstataŭigo de karbobusoj konfiditaj nur al kvalifikita persono kun originalaj remedaĵoj en servo de komerca RAIDER.

10.3. La riparo de via potenco estas plej bone efektivigita nur de kvalifikitaj specialistoj en laborejoj RAIDER, kiuj uzis nur originalajn remetojn. Tiel certigante ilian sekuran operacion.

11. KORREKTA KOMPOJ KAJ KAJ FALDOJ

(1) La funkcia ŝaltilo estas ŝaltita, sed la motoro ne funkcias.

- Kabloj en la kontaktŝtopilo aŭ en la ŝnuro estas malfiksaj.

Havu ŝnuron kaj ŝtopilon kontrolita aŭ riparita.

- La ŝaltilo estas malfavora.

Havu la ŝaltilon anstataŭigita.

(2) La funkcia ŝaltilo estas ŝaltita, sed nekutimaj bruoj povas aŭdi, la motoro ne funkcias aŭ nur tre malrapide.

- Ŝalti kontakton malsukcesis.

Havu la ŝaltilon anstataŭigita.

- Komponento jammedita.

Havu la elektran ilon kontrolita aŭ riparita.

- Tro da puŝo, kiel rezulto la motoro trenas.

Uzu malpli antaŭenpuŝon dum la tasko.

(3) Motoro varmiĝas.

- Eksterlandaj substancoj eniris la motoron.

Havu la fremdajn substancojn forigitaj.

- Malabunda aŭ poluita lubrikaĵo-graso.

Havu lubrikantan grason aplikitan aŭ anstataŭigitan.

- Premo tro alta

Uzu malpli antaŭenpuŝon dum la tasko

(4) Oftaj aŭ fortaj fajreroj sur la komutilo.

- Mallonga cirkvito sur la kiraso.

Ĉu la armataro anstataŭas.

- Karbaj brosoj elĉerpigitaj aŭ malplenaj

Havu la karbajn brosojn kontrolitajn.

- Malgranda kurado de la komutilo.

Havu la surfacon de la komutilo purigita aŭ tero.



12. Ekologia protekto.

Konsiderante median potencon, aldonaj akcesoraĵoj kaj pakado devas esti submetitaj al taŭga prilaborado por reutiligo de la informoj en ĉi tiuj materialoj.

Ne forpuŝu la domajn forĵetaĵojn! Sub la Eŭropa Directiva 2012/19 / EU pri eksterordinaraj elektraĵoj kaj elektronikaj ekipaĵoj kaj reklamado de leĝo kaj nacia potenco, kiuj povas esti pli uzataj, devas esti kolektitaj aparte kaj submetiĝos al taŭga prilaborado por reakiro de enhavita en ĉi tiu rubujo.

Parabéns pela compra de maquinário da marca de ferramentas elétricas, gasolina e pneumáticas de mais rápido crescimento - RAIDER. Quando instalado e operando adequadamente, o RAIDER é uma máquina segura e confiável e o trabalho com eles proporcionará um prazer real. Para sua conveniência foi construída e excelente rede de serviços de 45 estações de serviço em todo o país.

Antes de usar esta máquina, por favor, tenha cuidado com este manual de instruções.

No interesse de sua segurança e para garantir o uso adequado e leia atentamente estas instruções, incluindo as recomendações e avisos nelas. Para evitar erros e acidentes desnecessários, é importante que estas instruções permaneçam disponíveis para referência futura a todos os que usarão a máquina. Se você vendê-lo para um novo proprietário, o manual "Instruções" deve ser enviado junto com ele para permitir que novos usuários se familiarizem com as instruções relevantes de segurança e operação. A Euromaster Import Export Ltd. é um representante autorizado do fabricante e proprietário da marca comercial RAIDER.

Endereço: Sofia City 1231, Bulgária "Lomsko shausse" Blvd. 246, tel 02 934 33 33, 934 10 10, www.raider.bg; www.euromasterbg.com; e-mail: info@euromasterbg.com.

Desde 2006, a empresa introduziu o sistema de gestão da qualidade ISO 9001: 2008, com escopo de certificação: comércio, importação, exportação e manutenção de ferramentas elétricas, mecânicas e pneumáticas profissionais e hardware geral. O certificado foi emitido pela Moody International Certification Ltd, Inglaterra.

Dados técnicos

parâmetro	unidade	valor
Modelo	-	RD-HM05
Atual	V AC	230
Frequência	Hz	50
Potência Nominal	W	1280
Velocidade sem carga	min ⁻¹	0-550
Ferramenta de montagem / rosca de fixação	mm	M14 x 2mm
Paddle de mistura (Ø máx.)	mm	120
Volume de mistura	L	40
Nível de pressão sonora LpA	dB	87.3(A), K _{PA} = 3 dB
Nível de potência sonora LwA	dB	98.3(A), K _{WA} = 3 dB
Valor de emissão de vibração	m/s ²	6.02, K = 1.5
Aula de proteção		II

Características do produto:

1. Interruptor de ligar / desligar.
2. Botão de bloqueio no interruptor
3. controlador de velocidade
4. engrenagem
5. Suporte para misturador
6. Mixer
- 6a. Peça misturadora
- 6b. Peça misturadora
uma. Chave Inglesa
- b. Segunda chave

Diretrizes gerais para operação segura.

Leia todas as instruções cuidadosamente. A falta da natureza seguindo as instruções pode causar choque elétrico, incêndio e / ou ferimentos graves. Guarde estas instruções em um local seguro.

1. Segurança no trabalho.

1.1. Mantenha seu local de trabalho limpo e bem iluminado. Desordem e pouca iluminação podem contribuir para a ocorrência de um acidente.

1.2. Não opere em um ambiente onde o misturador possa aumentar o risco de explosão nas proximidades de líquidos, gases ou pós inflamáveis.

Durante a operação do misturador podem ser separadas faíscas que podem inflamar pós ou fumos.

1.3. Mantenha crianças e transeuntes a uma distância segura enquanto trabalha com o misturador.

Se sua atenção for desviada, você poderá perder o controle sobre o mixer.

2. Segurança ao trabalhar com eletricidade.

2.1. O plugue do misturador deve ser adequado para contato. Em nenhum caso é permitido modificar a estrutura do plugue. Ao trabalhar com zero elétrico, não use adaptadores de plugue.

O uso de plugues e tomadas originais reduz o risco de choque elétrico.

2.2. Evite tocar seu corpo em corpos aterrados, por exemplo. canos, aquecedores, fogões e refrigeradores. Quando seu corpo está aterrado, o risco de choque elétrico é maior.

Proteja seu mixer da chuva e umidade.

A penetração de água no misturador aumenta o risco de choque elétrico.

2.3. Não use um cabo de alimentação para os propósitos para os quais ele não é fornecido, por exemplo. para suportar o mixer para o cabo ou remover o plugue da tomada. Proteja os fios do calor, óleo, contato com bordas afiadas ou pontos de máquinas móveis.

Cabos danificados ou torcidos aumentam o risco de choque elétrico.

2.4. Ao trabalhar com o impacto da broca, troque a máquina apenas em instalações equipadas com o interruptor elétrico Fi (chave de segurança com proteção Residual) e vazamento de corrente, que é acionado quando a DTZ não deve ultrapassar 30 mA, conforme "Regulamento 3 dispositivo para o equipamento elétrico e linhas de energia. Use apenas extensão, adequado para uso ao ar livre. Usando a extensão, projetada para uso externo reduz o risco de choque elétrico.

2.5. Se você precisar usar o mixer e em ambiente úmido, conecte a máquina somente em instalações equipadas com o interruptor elétrico Fi. O uso de tais correntes utechni de comutador de segurança reduz o risco de choque elétrico.

3. Maneira segura de trabalhar.

3.1. Concentre-se, observe cuidadosamente suas ações e aja com cautela e prudência. Não use o misturador, quando

estiver cansado ou sob a influência de drogas, álcool ou drogas narcóticas.

Um momento de distração no misturador de trabalho pode ter o efeito de lesões extremamente graves.

3.2. Trabalhar com roupas de trabalho de proteção e sempre com óculos de segurança.

O uso adequado para perfurações e as atividades de equipamentos de proteção individual, como máscaras respiratórias, sapatos saudáveis e bem fechados, com capacete de proteção estável e silenciadores (protetores auditivos) reduzem o risco de acidentes.

3.3. Evite o perigo de incorporar o misturador inadvertidamente. Antes de ligar o plugue na rede da fonte de alimentação, verifique se a chave do gatilho está na posição "off" (desligada). Se, ao transportar o misturador, mantiver o dedo no gatilho, ou se submeter uma tensão do misturador, onde está incluído, existe o risco de acidente.

3.4. Antes de ligar o mixer, certifique-se de ter removido todos os utilitários e chaves inglesas.

Utilitários, unidade rotativa esquecida podem causar ferimentos.

3.5. Evite posições não naturais do corpo. Trabalhe em uma posição estável do corpo a qualquer momento e mantenha o equilíbrio. Assim, você pode controlar o mixer melhor e mais seguro se surgirem situações inesperadas.

3.6. Trabalhe com roupas apropriadas. Não opere com roupas soltas ou ornamentos. Mantenha seu cabelo, roupas e luvas a uma distância segura das unidades giratórias do misturador. Robes, trajes, cabelos compridos podem ser pegos e levados pelo chuck.

3.7. Se possível, use um sistema de aspiração externa, verifique se está ligado e funcionando corretamente. O uso do sistema de aspiração reduz os riscos devido à poeira de descarga no trabalho.

4. Cuidado para perfurar para bater.

4.1. Não sobrecarregue o mixer. Use somente o misturador de acordo com o propósito a que se destina. Funcionará melhor e mais seguro ao usar o fabricante do misturador apropriado na faixa especificada de carga.

4.2. Não use o mixer, cuja chave de partida está danificada.

O misturador, que não pode ser excluído e incluído como previsto pelo fabricante, é perigoso e deve ser reparado.

4.3. Antes de modificar as configurações do mixer, trabalhando para substituir instrumentos e dispositivos auxiliares, e por muito tempo, quando você não usar o mixer, desconecte o plugue da rede de alimentação. Esta medida elimina o perigo de disparo do misturador inadvertidamente.

4.4. Mantenha a batedeira em lugares onde não possam ser alcançados por crianças. Não deixe que seja usado por pessoas que não estão familiarizadas com a maneira de trabalhar com ele e que não tenham lido essas instruções. Quando nas mãos de usuários inexperientes, o mixer pode ser extremamente perigoso.

atuar. Usar um impacto de perfuração do que os fornecidos pelos aplicativos do fabricante aumenta o risco de acidentes.

5. Instruções para manuseio seguro, específico para o seu mixer adquirido.

Ao trabalhar com brocas de percussão, use protetores auriculares. Os efeitos do ruído alto podem prejudicar sua audição. Use incluído em uma alça auxiliar completa. A perda de controle sobre a energia pode levar à ocorrência de acidentes.

5.1. Não use dispositivos adicionais que não sejam recomendados pelo fabricante para essa energia específica. O fato de você poder conectar ao dispositivo especificado ou à ferramenta de trabalho da máquina não garante um trabalho seguro com ele.

5.2. Trabalhar com equipamento de proteção pessoal. Dependendo do trabalho de aplicação com toda a máscara facial, proteção para os olhos ou óculos de proteção. Se necessário, trabalhe com máscara de respiração, silenciadores (protectores auditivos), sapatos de trabalho ou avental especial que o proteja do trabalho para desalojar pequenas partículas. Seus olhos devem ser protegidos de voar para as partículas da área de trabalho. Máscara de poeira ou poeira do filtro respirável que surge do trabalho. Se você estiver exposto a longos períodos de ruído alto, isso pode causar perda de audição.

5.3. Se você executar atividades que ameaçam cair ferramenta de trabalho de fios escondidos sob tensão ou afetar o cabo de alimentação, segure apenas alças elektroizolirani poder. Ao entrar na ferramenta de trabalho em contato com os fios sob tensão, ela é transmitida através dos detalhes metálicos do misturador e isso pode levar a choques elétricos.

5.4. Mantenha o cabo de alimentação a uma distância segura das ferramentas de trabalho rotativas. Se você perder o controle sobre o mixer, o cabo pode ser cortado ou fascinado pela ferramenta de trabalho e pode causar ferimentos.

5.5. Nunca deixe o misturador antes de trabalhar as ferramentas para parar completamente a sua rotação. Ferramenta rotativa pode tocar o objeto, resultando em perda de controle sobre o mixer.

5.6. Limpe regularmente o seu misturador de ventilação.

5.7. Não use o misturador perto de materiais inflamáveis. Faíscas voadores podem causar a ignição de tais materiais.

5.8. Nunca coloque as mãos perto das ferramentas de trabalho rotativas.

5.9. Se a tensão de alimentação for interrompida (por exemplo, devido a cortes de energia, ou se o plugue for removido do contato), desbloqueie o gatilho e coloque-o na posição "off" (desligado). Isso impedirá a inclusão descontrolada do mixer.

5.11. Durante a operação, mantenha o misturador firme com ambas as mãos e empreste uma posição estável do

corpo. Com as duas mãos, o mixer é mantido mais seguro.

5.12. Mantenha seu local de trabalho limpo.

Misturas de diferentes materiais são particularmente perigosas. Aparas finas de metais leves podem ser samovozplamenyat ou explodir.

5.13. Não use o mixer, onde o cabo de alimentação está danificado. Se durante a operação o cabo estiver danificado, não toque. Desconecte imediatamente o plugue da tomada.

Cabos de energia danificados aumentam o risco de choque elétrico.

A falha das instruções consideradas pode levar a choque elétrico, incêndio e / ou ferimentos graves.

6. Descrição funcional e finalidade do misturador.

A máquina foi projetada para misturar materiais de construção líquidos e pulverulentos como tinta, argamassa, adesivo, gesso e substâncias similares. A ação de mistura relevante (que depende da consistência dos materiais e da quantidade que deve ser misturada) deve ser configurada para a ferramenta de mistura apropriada.

Por favor, note que nossa unidade não foi projetada para uso comercial, industrial ou profissional. Não aceitaremos nenhuma reclamação de garantia se a unidade for usada em setores comerciais, industriais ou profissionais ou atividades comparáveis.

7. Informações sobre ruído e vibração emitidas

Os valores são medidos de acordo com EN 60745. Um nível de ruído gerado é geralmente: o nível de pressão sonora 87,6 dB (A); potência sonora 98,6 dB (A). Incerteza K = 3 dB. Trabalhe com um silenciador! O valor resultante da vibração (a soma vetorial das três direções) é determinado de acordo com EN 60745: O nível de vibração varia dependendo da atividade específica realizada e, em alguns casos, pode exceder a quantidade nessa direção. Se a energia for usada por um longo período neste modo, a carga causada pela vibração poderá ser subestimada. Instruções: Para uma estimativa exata da carga de vibrações em um ciclo de trabalho deve ser registrada e os intervalos em que a energia está desligada ou em marcha lenta. Isso pode reduzir significativamente a carga de relatórios de vibrações durante o ciclo de negócios.

8. Preparando-se para o trabalho. Instalação de acessórios e ferramentas auxiliares.

8.1. Conjunto do Misturador (Fig. 2):

Primeira parte do misturador de parafusos (6a) juntamente com a parte misturadora (6b). Aparafuse o misturador (6) no suporte do misturador (5) depois. Use as duas chaves inglesas para fazer isso. Use uma das chaves (a) para segurar o suporte do misturador (5) no lugar e, em seguida, use a segunda chave (b) para apertar o misturador (6). Continue na sequência inversa para desfazer o mixer.

8.2. Inclusão e exclusão. Cuidado com a tensão da rede de abastecimento! A tensão de alimentação da rede deve estar em conformidade com os detalhes mostrados na

Translate

Turn off instant translation

2299/5000

placa de energia. Aparelhos marcados com 230 V, podem ser incluídos com uma voltagem de 220.

- 1ª marcha
- 2ª marcha

8.5. A escolha correta da taxa de velocidade deve ser mantida onde a furadeira é incluída sem carga. Então, a velocidade de espírito quando se trabalha com uma carga pode ser menor.

9. USE

O plugue de alimentação deve ser desconectado antes da troca da ferramenta de mixagem.

A unidade deve funcionar a baixa velocidade antes de ser imersa ou removida da mistura. A velocidade só deve ser aumentada para o máximo depois de ter sido totalmente imersa na mistura, a fim de garantir que o motor seja mantido o mais fresco possível. A máquina deve ser movimentada dentro do vaso de mistura durante o processo de mistura. Continue o processo de mistura até que todos os componentes de mistura tenham sido processados.

Sempre limpe o mixer depois de terminar de usá-lo.

10. Serviço e suporte.

10.1. O misturador não requer lubrificação adicional ou manutenção especial. Não há peças que exijam manutenção pelo usuário. Nunca use água ou qualquer broca de limpeza química. Só deve ser limpo com um pedaço de tecido seco. Deve sempre ser armazenado em local seco e os orifícios de ventilação no corpo da broca devem estar livres.

10.2. Substituir escovas de carvão.

Exportações (menores que 5 mm), escovas de carvão do motor quebradas ou quebradas devem ser substituídas. Sempre substitua as duas escovas simultaneamente. Trabalhar na substituição de escovas de carvão confiada apenas a pessoa qualificada com peças de reposição originais no serviço de RAIDER de negócios.

10.3. O reparo de sua energia é melhor realizado apenas por especialistas qualificados nas oficinas RAIDER, que usavam apenas peças de reposição originais. Assim, garantindo sua operação segura.

11. AÇÃO CORRETIVA EM CASO DE FALHA

(1) O interruptor de operação está ligado, mas o motor não está funcionando.

- Os fios na ficha de alimentação ou na tomada estão soltos.

Ter o soquete e o plugue verificados ou reparados.

- O interruptor está com defeito.

Tem o interruptor substituído.

(2) O interruptor de operação está ligado, mas ruídos

incomuns podem ser ouvidos, o motor não está funcionando ou apenas muito lentamente.

- O contato do interruptor falhou.

Tem o interruptor substituído.

- Componente atolado.

Verifique a ferramenta elétrica ou conserte-a.

- Excesso de empuxo, como resultado, o motor está se arrastando.

Use menos impulso durante a tarefa.

(3) O motor fica quente.

- Substâncias estranhas entraram no motor.

Ter as substâncias estranhas removidas.

- Falta de lubrificante ou lubrificante contaminado.

Tem lubrificante lubrificante aplicado ou substituído.

- Pressão muito alta

Use menos impulso durante a tarefa

(4) Faíscas freqüentes ou fortes no comutador.

- Curto-circuito na armadura.

Tem a armadura substituída.

- Escovas de carvão gastas ou presas

Mande checar as escovas de carvão.

- Corrida brusca do comutador.

Ter a superfície do comutador limpa ou aterrada.



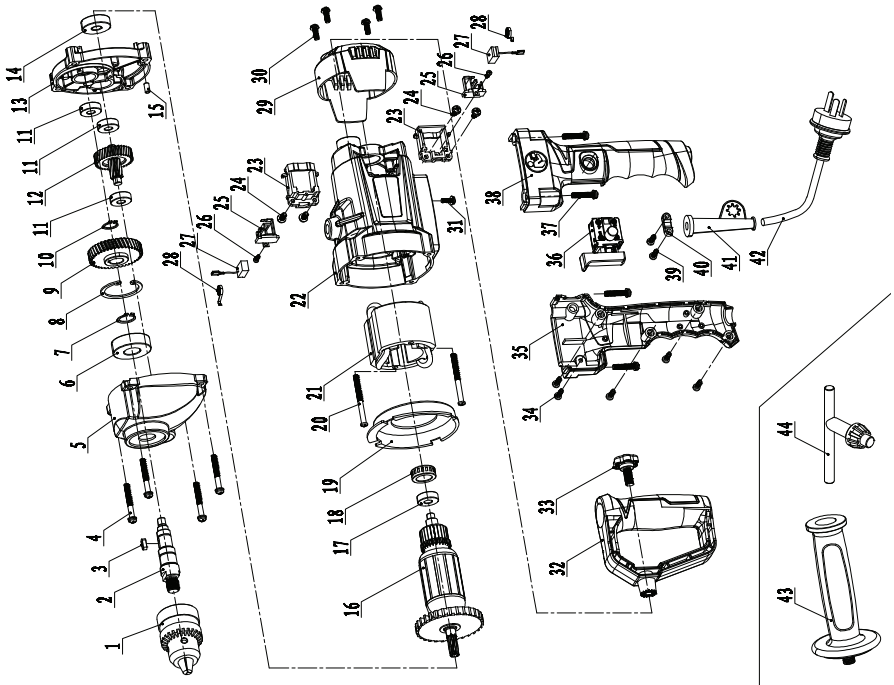
12. Proteção Ambiental.

Em vista da energia ambiental, acessórios e embalagens adicionais devem ser submetidos a um processamento adequado para reutilização das informações contidas nesses materiais.

Não elimine o desperdício doméstico! Sob a Directiva da UE 2012/19 / EU sobre equipamentos eléctricos e electrónicos desmantelados e promoção da lei e do poder nacional, que pode ser usado mais, deve ser recolhido separadamente e ser submetido a um processamento adequado para recuperação de refugo contidos.

RD-HM05

Exploded view



RD-HM05

Spare parts list

No	english name	qty	No	english name	qty
1	drill chuck	1	23	carbon brush base	2
2	spindle	1	24	cross head screw M4X12	4
3	key4x12	1	25	carbon brush holder	2
4	cross head screw M5X40	4	26	cross head screw ST2.9×10-F	2
5	gear box	1	27	carbon brush	2
6	6203 bearing	1	28	round spring of carbon brush	2
7	spindle spring pad17	1	29	back cover	1
8	spring pad 40	1	30	cross head screw M4X14	4
9	big gear(41 teeth)	1	31	cross head screw M4X10	1
10	spindle spring pad14	1	32	D handle	1
11	ball bearing 608	3	33	screw M8X35	1
12	small gear+ middle gear	1	34	cross head screw ST4.2×14-F	5
13	middle cover	1	35	left handle	1
14	6200 bearing	1	36	switch	1
15	round pin 5x10	1	37	cross head screw M5X25	4
16	rotor	1	38	right handle	1
17	ball bearing 608	1	39	cross head screw ST4.2×14-F	2
18	608 bearing cover	1	40	cable cover	1
19	wind-protection ring	1	41	cable guard	1
20	cross head screw M5x55	2	42	cable	1
21	stator	1	43	additional handle	1
22	housing	1	44	chuck key	1

DECLARATION OF CONFORMITY Handle Mixer RD-HM05

Euromaster Import Export Ltd. Address: Sofia 1231, Bulgaria, 246 Lomsko shausse Blvd.

- (BG) Декларираме на собствена отговорност, че този продукт е в съответствие със следните стандарти и разпоредби:
- (GB) We declare under our sole responsibility that this product is in conformity and accordance with the following standards and regulations:
- (D) Der Hersteller erklärt eigenverantwortlich, dass dieses Produkt den folgenden Standards und Vorschriften entspricht:
- (NL) Wij verklaren onder onze volledige verantwoordelijkheid dat dit product voldoet aan, en in overeenstemming is met, de volgende standaarden en reguleringen:
- (F) Nous déclarons sous notre seule responsabilité que ce produit est conforme aux standards et directives suivants:
- (E) Declaramos bajo nuestra exclusiva responsabilidad que este producto cumple con las siguientes normas y estándares de funcionamiento:
- (P) Declaramos por nossa total responsabilidade que este produto está em conformidade e cumpre as normas e regulamentações que se seguem:
- (I) Dichiariamo, sotto la nostra responsabilità, che questo prodotto è conforme alle normative e ai regolamenti seguenti:
- (S) Vi garanterar på eget ansvar att denna produkt uppfyller och följer följande standarder och bestämmelser:
- (FIN) Vakuutamme yksinomaan omalla vastuullamme, että tämä tuote täyttää seuraavat standardit ja säädökset:
- (N) Vi erklærer under vårt eget ansvar at dette produktet er i samsvar med følgende standarder og regler:
- (DK) Vi erklærer under eget ansvar, at dette produkt er i overensstemmelse med følgende standarder og bestemmelser:
- (H) Felelősségünk teljes tudatában kijelentjük, hogy ez a termék teljes mértékben megfelel az alábbi szabványoknak és előírásoknak:
- (CZ) Na naši vlastní zodpovednosť prohlašujeme, že je tento výrobek v súlade s následujícím standardy a normami:
- (SK) Vyhlasujeme na našu výhradnú zodpovednosť, že tento výrobok je v zhode a súlade s nasledujúcimi normami a predpismi:
- (SLO) S polno odgovornostjo izjavljamo, da je ta izdelek v skladu in da odgovarja naslednjim standardom ter predpisom:
- (PL) Deklarujemy na własną odpowiedzialność, że ten produkt spełnia wymogi zawarte w następujących normach i przepisach:
- (LT) Prisiimdami visa atsakomybe deklaruoame, kad šis gaminys atitinka žemiau paminetus standartus arba nuostatus:
- (LV) Apgalvojam ar visu atbildību, ka šis produkts ir saskaĀa un atbilst sekojošiem standartiem un nolikumiem:
- (EST) Deklareerime meie ainuvastutusel, et see toode on vastavuses ja kooskõlas järgmist standardite ja määrustega:
- (RO) Declaram prin aceasta cu raspunderea deplină cĀ produsul acesta este En conformitate cu următoarele standarde sau directive:
- (HR) Izjavljujemo pod vlastitom odgovornošću da je strojem ukladan sa slijedesim standardima ili standardiziranim dokumentima i u skladu sa odredbama:
- (RUS) Под свою ответственность заявляем, что данное изделие соответствует следующим стандартам и нормам:
- (UA) На свою власну відповідальність заявляємо, що дане обладнання відповідає наступним стандартам і нормативам:
- (GR) Δηλώνουμε υπεύθυνα ότι το προϊόν αυτό συμφώνει και τηρεί τους παρακάτω κανονισμούς και πρότυπα:
- (MK) Ние под наша лична одговорност дека овој производ е во согласност со следните стандарди и регулативи:

EN 60745-1:2006

EN 60745-2-1:2010

EN 55014-1:2006/A1:2009

EN 55014-2:2015

EN 61000-3-2:2014; EN 61000-3-3:2013

2006/42/EC, 2014/30/EU, 2014/35/EU

Place&Date of Issue:

Sofia, Bulgaria

November 15, 2019



Brand Manager:

Krasimir Petkov



ES – IZJAVA EU O SKLADNOSTI

Euromaster Import Export Ltd.

Address: Sofia 1231, Bulgaria, 246 Lomsko shausse Blvd.

Izdelek: Mešalnik
Blagovna znamka: RAIDER
Model: RD-HM05

je zasnovan in izdelan v skladu z naslednjimi direktivami:

2014/30/EU evropskega parlamenta in sveta z dne 26. februarja 2014 o uskladitvi zakonodaje držav članic v zvezi z elektromagnetno združljivostjo

2014/35/EU Evropskega parlamenta in Sveta z dne 26. februarja 2014 o uskladitvi zakonodaje držav članic v zvezi z dostopnostjo na trgu električne opreme, konstruirane za uporabo znotraj določenih napetostnih mej

2006/42/EU Evropskega parlamenta in Sveta z dne 17-maj 2006 o strojih;:

EN 60745-1:2006

EN 60745-2-1:2010

EN 55014-1:2006/A1:2009

EN 55014-2:2015

EN 61000-3-2:2014

EN 61000-3-3:2013



Kraj in datum izdaje:

Sofija, Bolgarija

November 15, 2019

Produktni vodja:

Krasimir Petkov



EC DECLARATION OF CONFORMITY

Euromaster Import Export Ltd.
Address: Sofia 1231, Bulgaria, 246 Lomsko shausse Blvd.

Product: Mixer
Trademark: RAIDER
Model: RD-HM05

is designed and manufactured in conformity with following Directives:

2014/30/EU of the european parliament and of the council of 26 February 2014 on the harmonisation of the laws of the Member States relating to electromagnetic compatibility

2014/35/EU of the European Parliament and of the Council of 26 February 2014 on the harmonization of the laws of the Member States relating to the making available on the market of electrical equipment designed for use within certain voltage limits

2006/42/EU of the European Parliament and the Council dated 17-th May 2006 on machinery;

and fulfils requirements of the following standards:

EN 60745-1:2006
EN 60745-2-1:2010
EN 55014-1:2006/A1:2009
EN 55014-2:2015
EN 61000-3-2:2014
EN 61000-3-3:2013



Place&Date of Issue:
Sofia, Bulgaria

Brand Manager:

November 15, 2019

Krasimir Petkov



ЕО ДЕКЛАРАЦИЯ ЗА СЪОТВЕТСТВИЕ

Евромастер Импорт Експорт ООД
Адрес: София 1231, България, "Ломско шосе" 246.

Продукт: Миксер
Запазена марка: RAIDER
Модел: RD-НМ05

е проектиран и произведен в съответствие със следните директиви:

2014/30/ЕО на европейския парламент и на съвета от 26 февруари 2014 година за хармонизиране на законодателствата на държавите членки относно електромагнитната съвместимост

2014/35/ЕС на Европейския Парламент и на Съвета от 26 февруари 2014 година за хармонизиране на законодателствата на държавите членки за предоставяне на пазара на електрически съоръжения, предназначени за използване в определени граници на напрежението

2006/42/ЕС на Европейския парламент и на Съвета от 17 май 2006 година относно машините;

и отговаря на изискванията на следните стандарти:

EN 60745-1:2006
EN 60745-2-1:2010
EN 55014-1:2006/A1:2009
EN 55014-2:2015
EN 61000-3-2:2014
EN 61000-3-3:2013

„ЕВРОМАСТЕР
ИМПОРТ - ЕКСПОРТ“
ООД

Място и дата на издаване:
София, България.
15 ноември 2019 г

Бранд мениджър:
Красимир Петков

**RAIDER[®]67**

DECLARAȚIE DE CONFORMITATE

Euromaster Import Export Ltd.

Adresa: Sofia 1231, Bulgaria, 246 Lomsko shausse Blvd.

Produs: Amestecator

Trademark: RAIDER

Model: RD-HM05

este proiectat și fabricat în conformitate cu următoarele directive Directivelor:

Directiva 2014/30/UE a parlamentului european și a consiliului din 26 februarie 2014 privind armonizarea legislațiilor statelor membre cu privire la compatibilitatea electromagnetică

Directiva 2014/35/UE a parlamentului european și a consiliului din 26 februarie 2014 privind armonizarea legislației statelor membre referitoare la punerea la dispoziție pe piață a echipamentelor electrice destinate utilizării în cadrul unor anumite limite de tensiune

Directiva 2006/42/UE A Parlamentului European și a Consiliului din 17 mai 2006 privind echipamentele tehnice;

este în conformitate cu următoarele standarde:

EN 60745-1:2006

EN 60745-2-1:2010

EN 55014-1:2006/A1:2009

EN 55014-2:2015

EN 61000-3-2:2014

EN 61000-3-3:2013

Locul și Data apariției:

Sofia, Bulgaria

November 15, 2019



Brand Manager:

Krasimir Petkov

ГАРАНЦИОННА КАРТА

МОДЕЛ.....

СЕРИЕН №

СРОК

(за подробности виж гаранционните условия)

№, дата на фактура / касов бон.....

ДАНИИ ЗА КУПУВАЧА

ИМЕ/ФИРМА

(попълва се от служителя)

АДРЕС.....

(попълва се от служителя)

ПОДПИС НА КУПУВАЧА.....

(запознат съм с гаранционните условия и правилата за експлоатация, изделието е в техническа изправност и окомплектовка)

ДАНИИ ЗА ПРОДАВАЧА

ИМЕ/ФИРМА

(попълва се от служителя)

АДРЕС

(попълва се от служителя)

ДАТА/ПЕЧАТ

СЕРВИЗЕН ПРОТОКОЛ

Приемн протокол	Дата на приемане	Описание на дефекта	Дата на предаване	Подпис

Централен сервиз: София, бул: "Ломско шосе" 246, тел.: 0700 44 155 (безплатен за цялата страна)

Машините и аксесоарите „RAIDER“ са конструирани и произведени съгласно действащите в Република България нормативни документи и стандарти за съответствие с всички изисквания за безопасност.

СЪДЪРЖАНИЕ И ОБХВАТ НА ТЪРГОВСКАТА ГАРАНЦИЯ.

Търговската гаранция, която “Евромастер Импорт-Експорт” ООД дава за територията на Република България е както следва:

- **36 месеца за всички електроинструменти от сериите: Raider Industrial, Raider Pro;**
- **36 месеца за физически лица за електроинструменти от сериите: Raider Power Tools, Raider Garden Tools;**
- **12 месеца за юридически лица за електроинструменти от сериите: Raider Power Tools, Raider Garden Tools;**
- **24 месеца за физически лица за инструменти от серията Raider Pneumatic;**
- **12 месеца за юридически лица за инструменти от серията Raider Pneumatic;**
- **24 месеца за физически лица за всички бензинови машини от сериите: Raider Power Tools и Raider Garden tools**
- **12 месеца за юридически лица за всички бензинови машини от сериите: Raider Power Tools и Raider Garden tools**
- **24 месеца за физически лица за всички крикове от серията Raider Power Tools;**
- **12 месеца за юридически лица за всички крикове от серията Raider Power Tools**

Търговската гаранция е валидна при предоставяне на гаранционна карта попълнена правилно в момента на закупуване на машината и фискален касов бон или фактура. Гаранционната карта трябва да съдържа модел, сериен номер, име подпис и печат на търговеца продал машината, подпис от страна на клиента, че е запознат с гаранционните условия и датата на покупката. Непопълнени или подправени гаранционни карти са невалидни. Машините трябва да се използват само по предназначение и в съответствие с инструкцията за употреба. За да се гарантира безопасната работа е необходимо клиента да се запознае добре с инструкциите за употреба на машината, правилата за безопасност при работа с нея и конкретното и предназначение.

Машината изисква периодически почистване и подходяща поддръжка.

Гаранцията не покрива:

- износване на цветното покритие на машината;
- части и консумативи, които подлежат на износване, причинено от ползването като например: грес и масло, четки, водачи, опорни ролки, тампони, гумени маншони, задвижващи ремъци, спирачки, гъвкав вал с жило, лагери, семеринги, бутало с ударник на такери и др.;
- допълнителни аксесоари и консумативи като: ръкохватки, струйник, кутии, свредла, дискове за рязане, секачи ножове, вериги, шкурки, ограничители, полир-шайби, патронници (захвати и държачи на режещият инструмент), макарата за корда и самата корда за косачки и др.;
- ръчен стартерен механизъм и запалителна свещ;
- настройка на режима на работа;
- стояеми електрически предпазители и крушки;
- механични повреди на корпуса и всички външни елементи, включително декоративни;
- предпазители за очи, предпазители за режещи инструменти, гумирани плочи, закопчалки, линеали и др.;
- захранващ кабел и щепсел;
- цялостните повреди на инструментите, причинени от природни бедствия, като пожари, наводнения, земетресения и др.; Отпадане на гаранцията.

Фирма “Евромастер И/Е” ООД не е отговорна за повреди причинени от трети лица, като „Електроснабдителни дружества”, повреди от външен характер, като токови удари, нестандартни захранващи напрежения и има правото да откаже гаранционно обслужване при:

- несъответстващ (или непопълнен) сериен номер на изделието с този попълнен на гаранционната карта;
- заличен или липсващ индетификационен етикет на машината;
- повреди възникнали при транспорт, неправилно съхранение и монтаж на машината;
- направен опит за неоторизирана сервизна намеса в неупълномощена сервизна база;
- повреди, които са причинени в следствие на неправилна употреба (неспазване инструкцията за експлоатация) на машината от страна на клиента или трети лица;
- повреди причинени в резултат на използването на машината в друга среда освен препоръчаната от производителя (влажност, температура, вентилация, напрежение, запрашеност и др.);
- повреди, причинени от попадане на външни тела в машината;
- повреди, причинени в следствие на небрежно боравене с машината;
- повреди причинени от работа без въздушен филтър или силно замърсен такъв;
- при неправилно съотношение на бензин/двухтактово масло, водещо до блокиране на двигателя
- повреда в следствие неправилно поставен или незаточен режещ инструмент;
- повреда на редукторната кутия (предавката), причинена от недостатъчно добро смазване (с грес) на същата или механичен удар по задвижващата ос.
- повреда на ротор или статор, изразяваща се в слепване между тях, следствие на стопяване на изолациите, причинено от продължително претоварване;
- повреда на ротор или статор причинена от претоварване или нарушена вентилация, изразяваща се в промяна на цвета на колектора или намотките;

- натрупан нагар или запушен ауспух – резултат от предозирване на количеството масло в двутактовата смес.
- липса на масло за режещата верига или незаточена (изхабена) верига;
- запушена горивна система;
- липсват защитни дискове, опорни плотове или други компоненти които са част от конструкцията на инструмента и са предназначени за осигуряването на безопасната му и правилна експлоатация;
- захранващият кабел на инструмента е удължаван или подменян от клиента;
- повредата е причинена от претоварване или липса на вентилация, недостатъчно или неправилно смазване на движещите се компоненти на изделието;
- износване или блокирани лагери поради претоварване, продължителна работа или прах;
- разбит лагерен гнездо от блокиран лагер или разбита втулка;
- разбито шпонково или резбово съединение;
- повреда в ел. ключ или електронно управление причинена от прах или счупване;
- повредена редукторна кутия (глава) причинено от застопоряваща механизъм;
- поява на необичайна хлабина между бутало и цилиндър в резултат на претоварване, продължителна работа или прах;
- затягане между бутало и цилиндър в резултат на претоварване, продължителна работа или прах;
- повредено центробежно колело и спирачка (променен цвят) – дължи се на работа с блокирана спирачка;
- спуквания по корпуса, причинени от неправилен монтаж на свързващи тръби, фитинги и подобни;
- липса на компоненти които са част от конструкцията на инструмента и са предназначени за осигуряването на безопасната му и правилна експлоатация;
- на всички водни помпи (без потопяемите) и хидрофори трябва да бъде монтиран възвратен клапан на входящия отвор. При хидрофорите периодично се проверява налягането на металния контейнер(налягането трябва да бъде в границите 1.5 – 2 bar).
- **ВНИМАНИЕ!** Хидрофорите Raider с механичен пресостат не изключват автоматично при липса на вода!
- повреда причинена от работа „на сухо“ без вода, която се изразява в деформация на улътненията и компонентите на помпената част.
- повреди причинени от замръзване и прекомерно прегряване;

Срокът за отремонтване на приети в сервиза машини е в рамките на един месец.

Сервизите не носят отговорност за машини, не потърсени от собствениците им един месец след законния срок за ремонт!

Търговската гаранция за батерии и зарядни устройства, която “Евромастер Импорт-Експорт” ООД дава за територията на Република България, е както следва:

- **18 месеца за батерията и зарядното устройство от сериите: Raider Industrial, Raider Pro;**
- **12 месеца за батерията и зарядното устройство от сериите: Raider Power Tools, Raider Garden Tools;**

Гаранционният срок започва да тече от датата на закупуване. Гаранцията покрива всички дефекти, възникнали при правилно ползване на батерията и зарядното устройство, съобразно инструкцията за употреба. “Евромастер Импорт-Експорт” ООД осигурява гаранция, приложима при изборните по-долу условия, чрез безплатно отстраняване на дефекти на продукта, за които в рамките на гаранционния срок може да се докаже, че се дължат на дефекти в материала или при производството. Търговската гаранция е валидна при предоставяне на гаранционната карта на машината, попълнена правилно в момента на закупуване на продукта и фискален касов бон или фактура. Гаранционната карта трябва да съдържа модел и сериен номер на акумулаторната машина, окомплектована с батерия и зарядно устройство, име, подпис и печат на търговеца продал комплекта акумулаторен електроинструмент, подпис от страна на клиента, че е запознат с гаранционните условия и датата на покупката.

Гаранцията не покрива:

- износване на цветното покритие на батерията и зарядното устройство;
- повреди възникнали при транспорт, механични повреди /на корпуса и всички външни елементи на батерията и зарядното, включително декоративни/, при други външни въздействия и природни бедствия като пожари, наводнения, земетресения;
- дефекти от амортизация, нормално износване и изхабяване; Гаранцията за батерията и зарядното устройство отпада в случаите на:
- несъответстващ (или непълнен) сериен номер на комплекта акумулаторен електроинструмент с този попълнен на гаранционната карта;
- нарушение на целостта, изтриване или липса на етикета на производителя върху батерията и зарядното устройство;
- всички случаи на повреди, причинени от неправилна употреба (неспазване инструкцията за експлоатация), изпускане, удар, заливане с течности, небрежно боравене, и в случаи, че всички клетки в батерията са изтощени под критичния минимум;
- зареждане с неоригинални зарядни устройства, захранващият кабел на зарядното устройство е удължаван или подменян от клиента, или други външни въздействия в противоречие с изискванията на производителя;
- когато е правен опит за ремонт, монтаж, демонтаж, модификация от потребителя или промени от неупълномощени лица или фирми;
- при използване на батерията и зарядното устройство не по предназначение;
- повреди причинени в резултат на използването и съхранението на батерията и/или зарядното в друга среда

освен препоръчаната от производителя (влажност, температура, вентилация, напрежение, запрашеност и др.);

- при токови удари, гръмотевици, наводнения, пожари, други външни въздействия;
- при работа с нестандартна захранваща мрежа и с други неподходящи или нестандартни устройства;

Срокът за отремонтване на приети в сервиза батерии и зарядни устройства е в рамките на законния срок за ремонт- един месец, след който сервизите не носят отговорност в случай, че не са потърсени. Законната гаранция е съгласно изискванията на ЗЗП.

Независимо от търговската гаранция продавачът отговаря за липсата на съответствие на потребителската стока с договора за продажба съгласно гаранцията по чл. 112 – 115.

Чл. 112. (1) При несъответствие на потребителската стока с договора за продажба потребителят има право да предяви рекламация, като поиска от продавача да приведе стоката в съответствие с договора за продажба. В този случай потребителят може да избира между извършване на ремонт на стоката или замяната ѝ с нова, освен ако това е невъзможно или избраният от него начин за обезщетение е непропорционален в сравнение с другия.

(2) Смята се, че даден начин за обезщетяване на потребителя е непропорционален, ако неговото използване налага разходи на продавача, които в сравнение с другия начин на обезщетяване са неразумни, като се вземат предвид:

1. стойността на потребителската стока, ако нямаше липса на несъответствие;
2. значимостта на несъответствието;
3. възможността да се предложи на потребителя друг начин на обезщетяване, който не е свързан със значителни неудобства за него.

Чл. 113. (1) Когато потребителската стока не съответства на договора за продажба, продавачът е длъжен да я приведе в съответствие с договора за продажба.

(2) Привеждането на потребителската стока в съответствие с договора за продажба трябва да се извърши в рамките на един месец, считано от предявяването на рекламацията от потребителя.

(3) След изтичането на срока по ал. 2 потребителят има право да развали договора и да му бъде възстановена заплатената сума или да иска намаляване на цената на потребителската стока съгласно чл. 114.

(4) Привеждането на потребителската стока в съответствие с договора за продажба е безплатно за потребителя. Той не дължи разходи за експедиране на потребителската стока или за материали и труд, свързани с ремонта ѝ, и не трябва да понася значителни неудобства.

(5) Потребителят може да иска и обезщетение за претърпените вследствие на несъответствието вреди.

Чл. 114. (1) При несъответствие на потребителската стока с договора за продажба и когато потребителят не е удовлетворен от решаването на рекламацията по чл. 113, той има право на избор между една от следните възможности:

1. разваляне на договора и възстановяване на заплатената от него сума;
2. намаляване на цената.

(2) Потребителят не може да претендира за възстановяване на заплатената сума или за намаляване цената на стоката, когато търговецът се съгласи да бъде извършена замяна на потребителската стока с нова или да се поправи стоката в рамките на един месец от предявяване на рекламацията от потребителя.

(3) Търговецът е длъжен да удовлетвори искане за разваляне на договора и да възстанови заплатената от потребителя сума, когато след като е удовлетворил три рекламации на потребителя чрез извършване на ремонт на една и съща стока, в рамките на срока на гаранцията по чл. 115, е налице следваща поява на несъответствие на стоката с договора за продажба.

(4) Потребителят не може да претендира за разваляне на договора, ако несъответствието на потребителската стока с договора е незначително. Чл. 115. (1) Потребителят може да упражни правото си по този раздел в срок до две години, считано от доставянето на потребителската стока.

(2) Срокът по ал. 1 спира да тече през времето, необходимо за поправката или замяната на потребителската стока или за постигане на споразумение между продавача и потребителя за решаване на спора.

(3) Упражняването на правото на потребителя по ал. 1 не е обвързано с никакъв друг срок за предявяване на иск, различен от срока по ал. 1.

Elektroinstrumenti „RAIDER“ su konstruisani i proizvedeni u saglasnosti sa normativnim dokumentima i standardima u skladu sa svim zahtevima za bezbednost koji važe na teritoriji Srbije

Sadržaj i obuhvat trgovačke garancije

Uslovi garancije

Garantni rok na teritoriji Srbije je 2 godine i teče od datuma kupovine elektrouredjaja.

Kupac-korisnik elektrouredjaja ima pravo na besplatnu popravk u osiguranom garantnom periodu, ako je garantni list popunjen ispravno potpisan i pečatiran od strane prodavca koji je uređaj prodao, potpisan od strane kupca kojim potvrđuje da je upoznat sa uslovima garancije i fiskalni račun kojim potvrđuje datum kupovine uređjaja.

Za popravku i reklamaciju se primaju samo dobro očišćene mašine!

Popravka kvara priznatog sa naše strane u garantnom roku se izvršava na sledeći način: po našem izboru mi popravljamo pokvareni uređaj besplatno ili ga menjamo za nov i garantni rok se ne obnavlja.

Uređaj treba da se koristi strogo po instrukcijama navedenim u uputstvu za upotrebu.

Za bezbedan rad sa elektrouredjajem neophodno je da kupac pre početka upotrebe aparata pažljivo pročita uputstvo za upotrebu, zatim uputstvo za bezbednost pri radu i naravno da koristi uređaj za to za šta je neamenjen. Uređaj zahteva periodično čišćenje i adekvatno održavanje.

Garancija ne pokriva:

- ishabanu boju elektroaparata
- delovi i potrošni materijal koji podleže habanju prilikom upotrebe kao što su: grejs, ulje, četke, valjci, i dr.
- dodatni pribor i potrošni materijal kao što: rukohvati, baterije, kutije, dodatci za napajanje, svrdla, diskovi za sečenje, noževi, lanci, šmirgle, graničnici, kabli i dr.
- električni osigurači i sijalice
- mehanička oštećenja na telu aparat, dekorativni elementi na aparatu, štitnici za oči, štitnici za dodatke za sečenje, gumene ploče, učvršćivači, lenjiri, kabal i utičnica.
- celokupna oštćenja aparata nasatala kao poslrđica požara, poplava, zemljotresa i dr.

Otkaz garancije

Pravo da otkáže popravku (remont) u garantnom roku ima u sledećim slučajevima:

- Neodgovarajući (ili ne popunjen) serijski broj proizvoda u poredjenju sa serijskim brojem koji je upisan na garantni list
- Identifikaciona nalepnica proizvoda je izbrisana ili je nema.
- Ako je neko iz neovlašćenog servisa već pokušao da popravi aparat.
- Kvar je nastao kao posledica nepravilne upotrebe aparata (nisu poštovane instrukcije navedene u uputstvu za upotrebu) ot strane kupca ili drugih lica.
- Oštećenja su nastala usled nemarne upotrebe aparata.
- Oštećenje rotora ili statora u vidu slepljivanja nastala kao posledica topljenja izolacije a prouzrokovana prekomernom upotrebom aparata.
- Oštećenje rotora ili statora posledica preopterećenja ili oštećenog sistema za ventilaciju koja se manifestuje ravnomernim potamnjanjem kolektora ili zavojnica.
- Nedostaju zaštitni diskovi, ili drugi delovi uređjaja koji su deo konstrukcije aparata i imaju za cilj da osiguraju bezbedan rada sa aparatom prilikom pravilne upotrebe.
- Kabal za napajanje aparata je produžavan ili menjan od strane kupca.
- Šteta naneta preopterećenjem, zbog nedostatka ventilacije ili nedovoljnog podmazivanja pokretnih komponenti.
- Sklonjeni lageri zbog preopterećenja ili dugotrajne upotre.

Rok za popravku uređeja koji je primljen u servis je 45 dena.

Ovlašćeni servis ne snosi odgovornost za aparate koje vlasnik nije došao da preuzme mesec dana nakon isteka zakonskog roka za popravku!

Garantia presupune repararea gratuita a defectelor datorate producatorului, in cadrul termenului de garantie

1. Vanzatorul care comercializeaza produsul are obligatia sa faca demonstratia de functionare a produsului si sa explice consumatorului modul de utilizare al acestuia, in cazul in care consumatorul solicita acest lucru.

2. Produsul defect va fi receptionat de catre unitatea de service de care apartine care va efectua diagnosticarea defectului.

3. Unitatea service are obligatia de a efectua diagnosticarea, expertizarea si depanarea, in perioada de garantie, gratuit, in cel mult 15 zile de la data inregistrarii reclamatiei consumatorului. In cazul in care produsul nu poate fi reparat, el va fi inlocuit imediat dupa ce se constata imposibilitatea folosirii acestuia, cu un produs similar, acordandu-se un nou termen de garantie care va curge de la data preschimbării produsului sau i se va restitui beneficiarului contravaloarea produsului. Agentul economic are aceleasi obligatii pentru produsul inlocuit ca si pentru produsul vandut initial.

4. Durata termenului de garantie se prelungeste cu termenul scurs de la data la care consumatorul a reclamat defectarea produsului, pana la data repunerii in functiune a acestuia, acest fapt fiind inscris in certificatul de garantie de catre unitatea service care a executat reparatia.

5. Pentru a beneficia de garantie, cumparatorul are obligatia de a respecta instructiunile de utilizare/ intretinere predate de vanzator o data cu produsul si de a nu permite interventii asupra produsului din partea unor persoane neautorizate sa acorde service.

6. In cazul unor defectiuni aparute in cadrul termenului de garantie, cumparatorul se va prezenta la unitatea service cu bonul/factura de cumparare, certificatul de garantie si reclamatia referitoare la deficientele produsului.

7. Vanzatorul este obligat fata de consumator, pentru produsul reclamat in cadrul termenului de garantie, sa asigure si sa suporte toate cheltuielile pentru repararea sau inlocuirea acestuia, precum si cheltuielile de diagnosticare, expertizare, ambalare si transport.

8. Producatorul si vanzatorul sunt exonerati de obligatiile lor privind garantia, daca defectiunea s-a produs din cauza nerespectarii de catre consumator a instructiunilor de utilizare, intretinere, manipulare, transport, depozitare, cuprinse in documentatia care insoteste produsul.

9. Vanzatorul este obligat sa asigure repararea sau inlocuirea gratuita a produsului dupa expirarea termenului de garantie, in cazul in care defectiunea s-a datorat unor vicii ascunse, confirmate prin expertize tehnice efectuate de un organism neutru, aparute in cadrul duratei medii de utilizare a acestuia, caz in care cheltuielile aferente vor fi suportate de vanzator.

10. ATENTIE! RESPECTATI INTOCMAI INSTRUCIUNILE DIN MANUALUL DE UTILIZARE A PRODUSULUI!

11. La expirarea perioadei de garantie (postgarantie) depanarea produsului se va efectua contra cost, la solicitarea clientului.

12. La efectuarea unor lucrari service pentru lucrarea de remediere a defectului, in cazul in care lucrarea nu necesita utilizarea de piese de schimb, prestatorul va acorda pentru lucrare obligatoriu o garantie de cel putin 3 luni.

13. Lista unitatilor service este mentionata in prezentul certificate de garantie.

RAIDER

SC EUROMASTER SRL
STR.HORIA,CLOSCA SI CRISAN,NR.5,HALA 3,OTOPENI, ILFOV TEL/
FAX:021.351.01.06

CERTIFICAT DE GARANTIE

Nr. _____ din _____

Denumirea produsului _____

Seria de fabricatie a produsului _____

Caracteristici tehnice _____

Garantie comerciala : PODUS HOBBY. Termen de garantie: 24 luni de la data vanzarii
catre consumatorii casnici (pentru toata gama RAIDER).

Durata medie de utilizare: 3 ani

Vandut prin societatea _____ din localitatea
_____ str. _____ nr. _____ cu

factura nr. _____ din _____

Cumparator _____

Data cumpararii produsului _____

LISTA CENTRELOR SERVICE AUTORIZATE

- SC Stefan Alex SRL- Str.Parcului Bl.K4,ScE,Ap.1, Calarasi, Tel : 0735.199.024
- ABC International SRL - Str.Babadag nr.5,Bloc1Sc.A parter,Tulcea; Tel : 0240.518.260
- Euro 94 SRL - Sos.Chitilei 60A sect1, Bucuresti ; Tel : 021.668.72.60
- SC Viva Metal Decor SRL- STR. ALBESTI NR. 10 (IN INCINTA FOSTEI AUTOBAZE ZENIT), Curtea de Arges; Tel : 0722.531.168 / 0732.148.633
- SC BUFFALO COM SRL – Sos Transilvaniei, Nr 17-19, Oradea ; Tel: 0749.217.717
- SC AZIF COM SRL- Piata Chiriac Magazinul Universal, Craiova,Judetul Dolj, tel.0788.419.858,fax 0251.522.131
- SC GUMSERVICE SRL, Miercurea Ciuc, Str. George Cosbuc Nr. 14, TEL. 0266371183
- SC ADA TRADING SRL Calea Bucurestilor nr.64, bloc C1-3, Otopeni Ilfov.Tel/fax 0213504379
- SC TEHNO HOBY SRL strada Erou Bucur.nr.9, Piatra Neamt, judetul Neamt;Tel.0233236333, Fax.0233222026
- SC BASAROM COM SRL, Sos Alexandriei, Nr. 6A, Bragadiru, Ilfov, Tel 0214201637, Fax 0214201638.

14. EVIDENTA REPARATIILOR IN PERIOADA DE GARANTIE

Nr crt	Data reclamatie	Data rezolvare reclamatie	Reparatie executata/piese inlocuite	Prelungire garantie	Garantie ptr. service	Nume si semnatura depanator	Semnatura consumator
<u>1</u>							
<u>2</u>							
<u>3</u>							
<u>4</u>							
<u>5</u>							
<u>6</u>							
<u>7</u>							

IMPORTATOR:
SC Euromaster SRL

VANZATOR:
Semnatura / stampila

15.AM CITIT CONDITIILE DE ACORDARE A GARANTIEI SI AM LUAT LA CUNOSTINTA.NU AM OBIECTIUNI (SEMNATURA CONSUMATORULUI) _____

Prezentul certificat de garantie este in conformitate cu prevederile HG 449/2003, privind comercializarea produselor si garantiile asociate cu OG 21/2008 si OG 174/2008 cu modificarile si completarile ulterioare republicate si nu afecteaza drepturile consumatorilor.

Produsul beneficiaza de o garantie legala de conformitate de 24 luni(2 ani).Existenta garantiei legale de conformitate si a celei comerciale nu exclude existenta garantiei de viciu ascuns conform OG 21/2008, cu modificarile si completarile ulterioare republicate si a codului civil.

GARANCIJSKA IZJAVA

MODEL	
SERIJSKA ŠT.	
GARANCIJSKI ROK	
PRODAJALEC	
IME/FIRMA	
NASLOV	
DATUM in ŽIG	

Deklaracija: Poreklo Kitajska. Euromaster Import Export Ltd je proizvajalec in lastnik blagovne znamke RAIDER. Distributer in prodajalec za Slovenijo: TOPMASTER d.o.o..
SERVISER: TOPMASTER d.o.o.. Prosimo, vas, da pred uporabo v celoti preberete priložena navodila. Shranite potrdilo o nakupu-račun. Račun skupaj z garancijskim listom je pogoj za uveljavljanje garancije. Garancija velja na področju Slovenije.

IZJAVA GARANTA

Jamčimo, da bo izdelek v garancijskem roku brezhibno deloval, če ga boste uporabljali v skladu z njegovim namenom in priloženimi navodili. Obvezujemo se, da bomo na vašo zahtevo popravili okvaro ali pomanjkljivosti na izdelku, če boste to sporočili v garancijskem roku. Okvaro bomo brezplačno odpravili najkasneje v 45 dneh od dneva prijave okvare. Izdelek, ki ga ne bomo popravili v omejenem roku, bomo na vašo zahtevo zamenjali z novim. Za čas popravila vam bomo podaljšali garancijski rok. Garancija prične veljati z dnem izročitve blaga. Garancija ne izključuje pravic potrošnika, ki izhajajo iz odgovornosti-prodajalca za napake na blagu. Garancijska doba je 12 mesecev. Rezervni deli so dobavljivi še 36 mesecev po preteku garancije. Pošiljanje vrtalnik in delo, se v vsakem primeru plača in bremenijo stranko. Izključeno iz garancije: škodo, nastalo zaradi slabega vzdrževana, malomarnosti in uporabe, ki ni v skladu splošnimi pogoji ne priznamo. Prosimo, upoštevajte, da naše naprave niso namenjene uporabi v poslovnih, trgovskih in industrijskih aplikacijah. Zato se garancija razveljavi, če se oprema uporablja v aplikacijah poslovnih, trgovskih in industrijskih ali drugih enakovrednih dejavnosti. V nadaljevanju se prav tako izključuje iz naše garancije: nadomestilo za poškode pri prevozu in škodo, nastalo zaradi neizpolnjevanja za vgradnjo / sestavljanje navodil ali škodo, nastalo zaradi nestrokovnega montaže, neupoštevanja navodil, zlorabo ali neprimerno uporabo (na primer preobremenitev naprave), vdorom tujkov v napravo (npr. pesek ali prah), ki učinkov sile ali zaradi zunanjih dogodkov (npr. škoda, povzročena z napravo) in normalne obrabe zaradi nepravilnega delovanja naprave.

DATUM SPREJEMA	
OPIS OKVARE	
DATUM OKVARE	
DATUM PRODAJE	
PODPIS	

Zastopa in prodaja TOPMASTER d.o.o., Slovenčeva 24,1000 Ljubljana Tel: 01 620 43 90,
 info@topmaster.si, www.topmaster.si

ГАРАНТЕН ЛИСТ

МОДЕЛ

СЕРИСКИ БРОЈ.....

РОК НА ГАРАНЦИЈАТА.....

ПРОДАВАЧ

ИМЕ НА ФИРМАТА.....

АДРЕСА.....

КУПУВАЧ

ИМЕ НА ФИРМАТА.....

АДРЕСА.....

ДАТУМ И ПЕЧАТ

Декларација

Извозник: ЕУРОМАСТЕР ЛТД. - Бугарија

Земја на потекло: Кина

Увозник: Бен Трејд ДООЕЛ,

ул. „Качанички Пат“ бб - Визбегово Скопје

тел.: 02/2565 842 факс: 02/2656 843

Сервис: Бен Трејд ДООЕЛ

тел.: 02/2565 842

ПРИЕМЕН ПРОТОКОЛ	ДАТА НА ПРИЕМОТ	ОПИС НА ДЕФЕКТОТ	ДАТА НА ПРЕДАВАЊЕ	ПОТПИС

СЕРВИСЕН ПРОТОКОЛ

Електричните апарати “Рајдер” се дизајнирани и произведени во согласност со нормативните документи и стандарди во согласност со сите барања за безбедност што се применуваат.

Содржината и опфат на гаранцијата

Услови на Гаранцијата

Рокот на гаранцијата се наведува во гарантниот лист и важи од датумот на купување на производот.

Купувачот/Корисникот на електричната опрема имаат право на бесплатни поправки на уредот доколку истиот е во гарантираниот период, доколку гарантниот лист е правилно пополнет и со потпис и печат од страна на продавачот кој го продал уредот, потпишан од страна на купувачот кој потврдува дека е запознаен со условите на гаранцијата и со фискална сметка или фактура која го потврдува датумот на купување на електричниот апарат.

За поправка и рекламација ќе бидат примени само добро исчистени машини!

Поправката на дефекти признати од наша страна во гарантираниот рок се изведува на следниот начин: по наш избор ги поправаме дефектните уреди бесплатно или ги менуваме за нови доколку се во гарантниот рок и доколку не е можно сервисирање.

Уредот треба да се користи строго по упатствата и прописите пропишани во упатството.

За безбедно работење со електричниот уред неопходно е купувачот пред да започне со користење на уредот, да се запознае со упатството за употреба, да се запознае со ставките за безбедност при работа и да го користи уредот за тоа што е наведено во упатството. Уредот бара периодично чистење и адекватно одржување.

Гаранцијата не опфаќа:

- Губење на бојата на машината.
- Делови и потрошни материјали кој подлежат на абеење при употреба, како што се: маст, масло, четкици, водичи, ваљаци, ролки, подлошки, погонски ремени, флексибилен вратило, лагери, семеринги, клип, работно тркало и др.
- Опрема и материјали како што се: Рачки, кабли, батерии, кутии, додатоци за напојување, бургии, дискови за сечење, ножеви ланци, шмиргли, граничници, конец за сечење и др.
- Стопени електрични осигурувачи и заштити
- Механички оштетувања на телото на уредот, декоративни елементи.
- Заштита за очите, заштита за сечење, гумирани плочки, затварачи, мерила и др.
- Кабел и приклучоци.
- Целокупно оштетување на апаратот настанато како последица од пожар, поплава, земјотрес и сл.

Поништување на гаранцијата

Правото да се поништи поправката (ремонт) во рамките на гарантниот период е во следниве случаи:

- Серискиот број заведен во гаранцијата не одговара со серискиот број на машината.
 - Налепницата за идентификација залепена на производот е избришана или е исчезната.
 - Доколку друго лице кое не е овластениот сервис се обиде да го поправа уредот.
 - Доколку не се појави како резултат на несоодветна употреба на уредот (не следи ги инструкциите наведени во упатството) од страна на купувачот или друго лице.
 - Дефектот е предизвикан од невнимателна употреба со апаратот
 - Оштетувања предизвикани од работа со дотрајани (или лошо поставени) елементи за сечење
 - Оштетувањата на роторот или статорот настанале како последица на топењето на изолацијата предизвикано од прекумерно користење на апаратот.
 - Оштетувањата на роторот или статорот резултат на преоптоварување или оштетен на системот за вентилација која се манифестира со неравномерно потемнување на колекторот или намотката.
 - Недостигаат заштитните дискови, или други делови кои се дел од составната опрема и се наменети за да се обезбеди безбедно работење со уредот кога се користи правилно.
 - Електричниот кабел на машината е продолжен или замени од страна на корисникот.
 - Оштетувања на уредот од преоптеретување, лоша вентилација и од недоволно подмачкување на подвижните делови
 - Оштетени лагери поради преоптоварување или долготрајна работа.
 - Скршено легко за лагери од страна на блокиран лагер
 - Некомплетен заб на запчаникот (скршен, изабен)
 - Скршено шпонково или вилушесто лежиште
 - Оштетувања во електриката за клучот како резултат на прашина или кршење
 - Оштетувања на редукционата кутија (глава) настанато од механизмот за заклучување
 - Појава на невообичаена лабавост помеѓу клипот и цилиндарот како резултат на преоптеретување, долготрајна употреба или прашина
 - Затегнатост помеѓу клипот и цилиндарот како резултат на преоптеретување прекумерна употреба или прашина
 - Оштетено централното тркало и кочницата (променета на боја) - последица на работа со блокирана кочница
- Крајниот рок за поправка на уредот кој е примена во сервисот е 45 дена.
Овластениот сервис не сноси одговорност за опремата доколку сопственикот не ја подигне еден месец по истекот на законскиот рок за поправка на машината!

Εξουσία »RAIDER« έχει σχεδιαστεί και κατασκευαστεί σύμφωνα με τη Δημοκρατία της Βουλγαρίας στους κανονισμούς και τα πρότυπα για τη συμμόρφωση με όλες τις απαιτήσεις ασφάλειας.
Περιεχόμενο και πεδίο εφαρμογής της εμπορικής εγγύησης

Εγγύηση

Η περίοδος εγγύησης "Euromaster Import-Export ΕΠΕ δίνει το έδαφος της Βουλγαρίας είναι 24 μήνες.

Χρήστης έχει δικαίωμα να δωρεάν υπηρεσία επιδιόρθωσης ασφαλισμένου περιόδου εγγύησης, εφόσον η κάρτα εγγύησης συμπληρωθεί σωστά φτιαγμένο με υπογραφή και σφραγίδα αντιπρόσωπο, πώλησε τη μονάδα, η οποία υπεγράφη από τον πελάτη ότι έχει επίγνωση των συνθηκών εγγύησης και φορολογική ταμειακή μηχανή απόδειξη ή τιμολόγιο αναγράφεται η ημερομηνία της αγοράς.

Επισκευή και Επιστροφές γίνονται δεκτές μόνο καθαρίζονται μηχανές!

Κατάργηση αναγνωρίζεται από ελάττωμα εγγύηση μας, έχει ως εξής: κατά την κρίση μας, είμαστε ελεύθεροι επισκευή ελαττωματικών όργανο ή να αντικατασταθούν με νέα, όπως η εγγύηση δεν ανανεώνεται.

Οι συσκευές πρέπει να χρησιμοποιούνται μόνο κατάλληλα και σύμφωνα με τις οδηγίες.

Για να εξασφαλιστεί η ασφαλής λειτουργία είναι υποχρέωση των πελατών να είναι εξοικειωμένοι με οδηγίες για τη χρήση των κανόνων ασφάλειας ισχύς του εργαλείου, όταν ασχολούνται με αυτό και κυρίως ο σκοπός της. Η μονάδα απαιτεί περιοδικός καθαρισμός και η σωστή συντήρηση.

Η εγγύηση δεν καλύπτει:

- Να φοράτε χρώματος των εργαλείων
- Ανταλλακτικά και αναλώσιμα, τα οποία υπόκεινται σε φθορά που προκαλείται από τη χρήση, όπως: λίπη, λάδια, πινέλα, οδηγιοί, οδοστρωτήρες, τα μαξιλάρια, οι κινητήριιοι ιμάντες, εύκαμπτο άξονα σύρμα, ρουλεμάν, σφραγίδες, πιστόνι με ένα σφυρί συρραπτικά, κ.λπ.
- Αξεσουάρ και αναλώσιμα όπως: λαβές, τη μύτη, μπαταρίες, περιπτώσεις, φορτιστές, τρυπάνια, δίσκοι κοπής, σμίλη μαχαίρια, αλυσίδες, γυαλόχαρτο, στάσεις, δίσκοι για στίλβωση, τσοκ (grip, κάτοχος του εργαλείου κοπής) για να τροχών καλώδιο το ίδιο καλώδιο για μηχανές κουρέματος γκαζόν, κ.λπ.
- Χωνευτό ασφάλειες και λάμπες
- Μηχανική βλάβη στο κύτος και όλα τα εξωτερικά μέρη της συσκευής, συμπεριλαμβανομένων των διακοσμητικών
- Ασφάλειες μάτι ασφάλειες εργαλεία κοπής, πλάκες από καουτσούκ, κουφώματα, χάρακες, κ.λπ.
- Το καλώδιο και το βύσμα
- Η συνολική ζημία σε πράξεις που προκλήθηκαν από φυσικές καταστροφές όπως πλημμύρες πυρκαγιές,, σεισμοί κ.λπ.

Απόσυρση από την εγγύηση

"Euromaster I / E Ltd έχει το δικαίωμα να αρνηθεί την παροχή υπηρεσιών εγγύησης, σε περιπτώσεις κατά τις οποίες:

- Ασυνεπής (ή κενό) τον αύξοντα αριθμό του άρθρου αυτού με μια συμπληρωμένη κάρτα εγγύησης
- Indetifikatsionniyat να αφαιρεθεί το σήμα ή εντελώς λείπει ένα
- Προσπαθεί να ανεπιτήρητη παρέμβαση στην παράνομη κατασκήνωση βάσης υπηρεσία
- Ζημιές που προκλήθηκαν λόγω κακής χρήσης (μη οδηγίες) της συσκευής από τον πελάτη ή σε τρίτους
- Ζημία που προκαλείται λόγω της απρόσεκτο χειρισμό της συσκευής
- Βλάβη στο στροφέιο ή στάτη, που αποτελείται από το δέσιμο μεταξύ τους, λόγω της τήξης των μόνωσης που προκαλούνται από τη συνεχόμενη υπερφόρτωση
- Βλάβη στο στροφέιο ή στάτη που προκαλούνται από υπερφόρτωση ή διαταραχή αερισμού, εκφράζεται στην αλλαγή του συλλέκτη ή περιελίξεις
- Δεν υπάρχει προστατευτικό δίσκοι, πλάκες στήριξης ή άλλες συνιστώσες που αποτελούν μέρος της δομής του μέσου και έχουν ως στόχο να εξασφαλίζει την ασφαλή και σωστή λειτουργία του
- Το καλώδιο του οργάνου επεκτείνεται ή να αντικατασταθεί από τον πελάτη
- Ζημιές που προκλήθηκαν από υπερφόρτωση ή η έλλειψη αερισμού και ανεπαρκή λίπανση των κινούμενων εξαρτημάτων
- Ρουλεμάν φθορά ή μπλοκαριστεί λόγω υπερφόρτωσης, συνεχή λειτουργία ή σε σκόνη
- Broken φέρει κολάρο
- Λαμβάνοντας σπασμένα στρατόπεδο φωλιά μπλοκάρει ή σπασμένο κολάρο
- Παραβίαση της ακεραιότητας των δοντιών των αλειυτικών εργαλείων (σπασμένα, φθαρμένα)
- Broken shronkono ή γαζών
- El.klyuch Παράλειψη ή ηλεκτρονικό σύστημα ελέγχου που προκαλούνται από τη σκόνη ή ρήξη
- Broken κβίωτο ταχυτήτων (το κεφάλι) που προκαλείται από την κλειδαριά μηχανισμό
- Η εμφάνιση αφύσικη απόσταση μεταξύ εμβόλου και κυλίνδρου, ως αποτέλεσμα της υπερφόρτωσης, συνεχή λειτουργία ή σε σκόνη
- Σύσφιξη μεταξύ εμβόλου και του κυλίνδρου, ως αποτέλεσμα της υπερφόρτωσης, συνεχή λειτουργία ή σε σκόνη
- Κατεστραμμένα φυτόκεντρες τροχό και φρένο (αποχρωματισμός) - που οφείλεται στην εργασία κατά το δεσμευμένο φρένο

Η προθεσμία για ένα ανακαινισμένο εγκρίθηκε το ηλεκτρικό υπηρεσία είναι μέσα σε ένα μήνα.

Εργαστήρια δεν είναι υπεύθυνοι για τα εργαλεία, αζητήτα από τους ιδιοκτήτες τους ένα μήνα μετά την νόμιμη προθεσμίας για επισκευή!

Ανεξάρτητα από την εμπορική εγγύηση, ο πωλητής είναι υπεύθυνος για την έλλειψη συμμόρφωσης των καταναλωτικών αγαθών με τη σύμβαση για την πώληση στο πλαίσιο της ΣΕΣ.



WARRANTY CARD

MODEL.....

SERIAL №

TERM

(for details see the warranty conditions)

№, date of invoice / cash receipt.....

DETAILS OF BUYER

NAME / COMPANY

(be filled in by the employee)

ADDRESS.....

(be filled in by the employee)

SIGNATURE OF BUYER.....

(I am familiar with warranty conditions and the operating device is in good working order and accessory)

DETAILS OF SELLER

NAME / COMPANY

(be filled in by the employee)

ADDRESS

(be filled in by the employee)

DATE / STAMP

SERVICE REPORT

Receiving Protocol	Date of adoption	Description of the defect	Date of transmission	Signature

EUROMASTER IMPORT EXPORT LTD

1231, Sofia, Bulgaria, 246 Lomsko shose Blvd.,

tel.: +359 700 44 155

fax: + 359 2 934 00 90

www.euromasterbg.com; e-mail: info@euromasterbg.com

