

UNIVERSAL ADAPTER COLIBRI

FOR INFANT CAR SEATS WITH MAXI COSI™ ATTACHMENTS

D Gebrauchsanweisung	MK Упатство за употреба
GB Instructions for use	TR Kullanma talimatı
NL Gebruiksaanwijzing	SK Návod na použitie
F Mode d'emploi	UA Інструкція по експлуатації
E Instrucciones de manejo	CZ Návod k použití
P Instruções de uso	H Használati utasítás
I Istruzioni per l'uso	PL Instrukcja użytkowania
DK Brugsvejledning	EST Kasutusjuhend
FIN Käyttöohje	LV Lietošanas pamācība
S Bruksanvisning	LT Nudojimo instrukcija
N Bruksanvisning	SL Navodila za uporabo
GR Οδηγίες χρήσης	HR Upute za uporabu
RUS Инструкция по эксплуатации	SRB Uputstva za upotrebu
RO Instrucțiuni de utilizare	AR دليل الاستخدام
BG Упътване за употреба	FA راهنمای مصرف کننده
BH Upute za korištenje	CN 操作说明书
GE ინსტრუქცია	TW 操作說明書

WICHTIG – BITTE SORGFÄLTIG LESEN
UND FÜR SPÄTERES NACHLESEN
UNBEDINGT AUFBEWAHREN!

- GB** **IMPORTANT** – READ CAREFULLY AND KEEP FOR FUTURE REFERENCE!
- NL** **BELANGRIJK** – LEES ZORGVULDIG EN BEWAAR VOOR LATERE RAADPLEGING!
- F** **IMPORTANT** – À LIRE ATTENTIVE-MENT ET À CONSERVER POUR CONSULTATION ULTÉRIEURE!
- E** **IMPORTANTE** – LEER DETENIDAMENTE Y MANTENERLAS PARA FUTURAS CONSULTAS!
- P** **IMPORTANTE** – LEIA CUIDADOSAMENTE E GUARDE PARA REFERÊNCIA FUTURA!
- I** **IMPORTANTE** – LEGGERE ATTENTAMENTE E CONSERVARE PER FUTURO RIFERIMENTO!
- DK** **VIGTIGT** – LÆS OMHYGGELIGT OG GEM TIL SENERE BRUG!
- FIN** **TÄRKEÄÄ** – LUE HUOLELLISESTI JA SÄILYTÄ VASTAISUUDEN VARALLE!
- S** **VIKTIGT** – LÄS NOGGRANT OCH SPARA FÖR FRAMTIDA BRUK!

- N** **VIKTIG** – LES NØYE OG OPPBEVAR FOR FREMTIDIG BRUK!
- RO** **IMPORTANT** – CITIȚI CU ATENȚIE ȘI PĂSTRAȚI ACEST DOCUMENT PENTRU CONSULTARE ULTERIOARĂ!
- BH** **VAŽNO** – UPUTA SAČUVATI ZA KASNIJA PITANJA!
- TR** **ÖNEMLİ** – DİKKATLİ BİR ŞEKİLDE OKUYUN VE İLERİDE BAŞVURMAK ÜZERE SAKLAYIN!
- SK** **DÔLEŽITÉ** – PRED POUŽITÍM PREČÍTAJTE POZORNE TENTO NÁVOD A USCHOVAJTE HO PRE BUDÚCU POTREBU!
- CZ** **DŮLEŽITÉ!** POKYNY SI POZORNĚ PŘEČTĚTE A USCHOVEJTE PRO POZDĚJŠÍ POUŽITÍ!
- H** **FONTOS** – FIGYELMESEN OLVASSA EL ÉS ŐRIZZE MEG KÉSŐBBI FELHASZNÁLÁS ESETÉRE!
- PL** **WAŻNE!** PRZECZYTAJ UWAGNIE I ZACHOWAJ NA PRZYSZŁOŚĆ JAKO ODNIESIENIE!

- **TÄHTIS!** LUGEGE HOOLIKALT JA HOIDKE ALLES EDASPIDISEKS KASUTAMISEKS!
- **SVARĪGI!** – PIRMS LIETOŠANAS UZMANĪGI IZLASIET ŠO INSTRUKCIJU, UN VĒLĀK TO TURIET PA ROKAI, LAI BŪTU KUR IESKATĪTIES!
- **SVARBU** – ATIDŽIAI PERSKAITYKITE IR SAUGOKITE, KAD VĒLIAU GALĒTUMĒTE PASISKAITYTI!
- **POMEMBNO** – PRED UPORABO POZORNO PREBERITE NAVODILA IN JIH SHRANITE KOT NAPOTEK ZA V PRIHODNJE!
- **VAŽNO** – SAČUVATI ZA SLUČAJ POTREBE!
- **VAŽNO** – PROČITAJTE PAŽLJIVO I SAČUVAJTE ZA KASNIJE PODSEĆANJE!
- **მნიშვნელოვანი ინფორმაცია:**
 შესაძლებელია მომავალში დაგეხადოთ შეკითხვები. ამიტომ ინსტრუქცია კარგად შეინახეთ.

GR ΣΗΜΑΝΤΙΚΟ – ΔΙΑΒΑΤΕ
ΠΡΟΣΕΚΤΙΚΑ ΤΙΣ ΟΔΗΓΙΕΣ ΚΑΙ
ΦΥΛΑΞΤΕ ΤΕΣ ΓΙΑΤΙ ΜΠΟΡΕΙ ΝΑ
ΤΙΣ ΧΡΕΙΑΣΤΕΙΤΕ ΣΤΟ ΜΕΛΛΟΝ!

RUS ВАЖНО! ИНСТРУКЦИЮ
СЛЕДУЕТ СОХРАНИТЬ ДЛЯ
БУДУЩЕГО ИСПОЛЬЗОВАНИЯ!

BG ВАЖНО! ПРОЧЕТЕТЕ
ВНИМАТЕЛНО И ЗАПАЗЕТЕ
ЗА БЪДЕЩИ СПРАВКИ!

MK ВАЖНО! ЗАЧУВАЈТЕ ГО
УПАТСТВОТО ЗА ПОВТОРНИ
ПРАШАЊА!

UA ВАЖЛИВО – ІНСТРУКЦІЮ СЛІД
ЗБЕРЕГТИ ДЛЯ МАЙБУТНЬОГО
ВИКОРИСТАННЯ!

AR هام: تحتفظ لتكون مرجعا في المستقبل

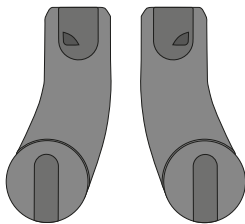
FA مهم: برای استفاده در آینده از این نگهداری کنید

CN 注意: 请保留此说明书以便将来查阅!

TW 注意: 請保留此說明書以便將來查閱!

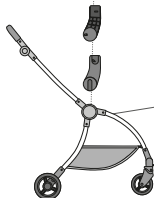


Colibri Adapter



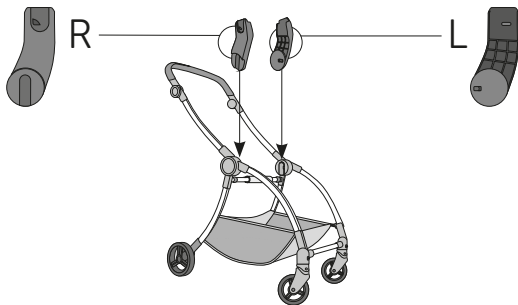
Infant Car Seat *

*with Maxi Cosi™
attachments
- please check
your individual
configuration

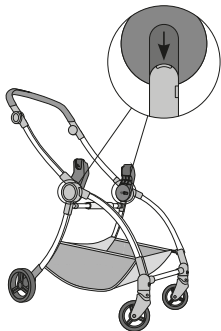


Colibri

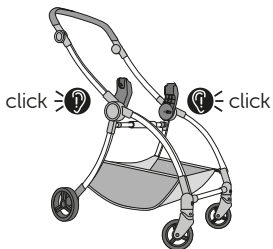
1a



1b



1c



2a



2b



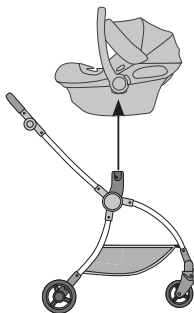
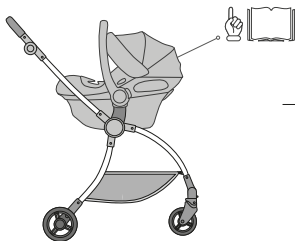
2c

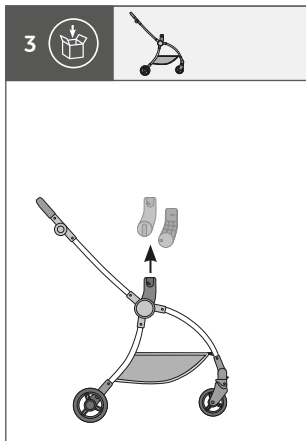
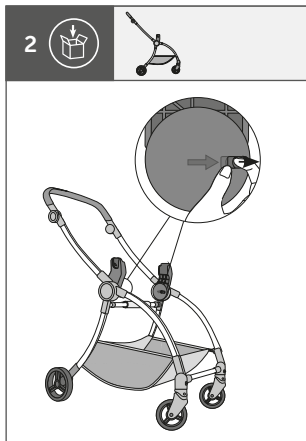


2d



1





D **WARNHINWEISE ADAPTER**

- Eine Babyschale darf nur rückwärtsgerichtet auf dem Kinderwagen verwendet werden. Bei Verwendung als Travel System befolgen Sie bitte die Gebrauchsanleitung für Ihre Babyschale. Versichern Sie sich, dass Sie das "Click"-Geräusch hören, wenn der Adapter an dem Gestell einrastet.
- Entfernen Sie die Adapter vor Gebrauch der Babyschale im Auto.
- Bewahren Sie diese Bedienungsanleitung auf.
- Vergewissern Sie sich, dass alle Verriegelungen eingerastet und sicher verbunden sind.
- Stellen Sie nach dem Gebrauch des Adapters sicher, dass die Wanne oder der Sitz sicher eingerastet ist.
- Warten Sie den Adapter regelmäßig. Verwenden Sie den Adapter nicht, wenn Teile defekt oder gebrochen sind.
- Autokindersitze, die in Verbindung mit einem Fahrgestell verwendet werden, ersetzen weder eine Wiege noch ein Kinderbett. Sollte Ihr Kind Schlaf benötigen, sollte es dafür in einem geeigneten Kinderwagenaufsatz, eine geeignete Wiege oder ein geeignetes Bett gelegt werden.
- Es ist zu überprüfen, dass der Adapter und der Autokindersitz vor Gebrauch korrekt eingerastet sind.
- STRANGULIERUNGSGEFAHR: Das Gurtsystem muss auch in ungenutztem Zustand immer geschlossen sein um eine Strangulierungsgefahr durch offene Gurte oder Schlaufen für andere Kinder auszuschließen.

WICHTIG

- Besuchen Sie www.hauck.de für weitere Informationen zu kompatiblen Modellen.
- HINWEIS: Da Produktänderungen der Hersteller jederzeit möglich sind, ist der korrekte Aufsatz der jeweiligen Baby liegeschale OHNE KIND zu testen.

GB **WARNINGS ADAPTER**

- An infant car seat must be installed rearward-facing when used on a stroller. When used as a travel system, please follow the instruction manual for your infant car seat. Make sure that you hear the "click" sound when the adapter engages into the chassis.
- Remove the adapter before using the infant car seat in a car.
- Keep this instruction manual.
- Make sure that all locks engage and are safely connected.
- After having used the adapter, make sure that the carrycot or seat are correctly installed.
- Service the adapter on a regular basis. Do not use the adapter if parts are defective or broken.
- Infant car seats that are used in combination with a stroller replace neither a cradle nor a cot. Should your child need to sleep, it should always be put in an adequate carry cot, an adequate cradle, or an adequate cot.
- You must check that the adapter and the infant car seat are correctly engaged before using them.
- STRANGULATION DANGER: The harness system must always be closed, even when not used, in order to exclude strangulation danger for other children caused by open belts or loops.

IMPORTANT

- Visit **www.hauck.de** for further information on compatible models.
- **WARNING:** Changes in the product by the manufacturer are possible at any time; therefore the correct installation of each infant car seat must be tested **WITHOUT CHILD.**

NL **WAARSCHUWINGEN ADAPTER**

- Een autozitje mag alleen in achterwaartse richting op de kinderwagen worden gebruikt. Volg de gebruiksaanwijzing van uw autozitje als u deze als reissysteem gebruikt. Zorg ervoor dat u het „klik“ geluid hoort wanneer de adapter op zijn plaats op de kinderwagen klikt.
- Verwijder voor het gebruik van het autozitje in de auto, de adapters.
- Bewaar deze gebruiksaanwijzing.
- Wees er volledig zeker van dat alle sluitingen op de enige juiste manier bevestigd en gesloten zijn.
- Controleer na gebruik van de adapter dat de reiswieg of het zitje stevig op zijn plaats is vergrendeld.
- Controleer na gebruik de adapter regelmatig. Gebruikte de adapter niet wanneer delen gebarsten, gebroken of stuk zijn.
- Kinderautostoelen die worden gebruikt in combinatie met een kinderwagen frame, vervangen geen reiswieg of kinderbed. Als uw kind moet slapen, moet het in een geschikte reiswieg of kinderbedje worden gelegd.
- Controleer voor gebruik of de adapter en het autokinderzitje goed zijn vergrendeld.
- **VERSTIKKINGSGEVAAR:** Het gordelsysteem moet altijd gesloten zijn, zelfs wanneer het niet wordt gebruikt, Dit om het risico door verwurging en verstikking door open riemen en of lussen voor andere kinderen te voorkomen.

BELANGRIJK

- Ga naar **www.hauck.com** voor meer informatie over compatibele modellen.
- **OPMERKING:** Omdat productwijzigingen van de fabrikanten op elk moment mogelijk zijn, moet de juiste bevestiging van de betreffende autokinderzitje **ZONDER KIND** worden getest.

F **AVERTISSEMENTS ADAPTATEUR**

- Un siège auto bébé doit être toujours fixé vers l'arrière. Quand il vient utilisé comme un système de voyage, veuillez respecter le mode d'emploi de votre siège bébé. Veuillez-vous assurer d'entendre le « click » quand vous fixez l'adaptateur au châssis de la poussette.
- Enlevez l'adaptateur avant d'utiliser le siège bébé en voiture.
- Gardez ce mode d'emploi.
- Assurez-vous que toutes les fixations sont correctement engagées et connectées.
- Après l'utilisation de l'adaptateur, assurez-vous que la nacelle o le hamac est correctement fixé.

- Révisez l'adaptateur régulièrement. N'utilisez pas l'adaptateur s'il est défectueux ou endommagé.
- Des sièges bébés qui sont utilisés en combinaison avec un châssis ne remplacent ni un berceau ni un lit bébé. Si l'enfant doit dormir, il devrait le faire dans une nacelle adéquate, un berceau adéquat ou un lit adéquat.
- Vérifiez que l'adaptateur et le siège bébé sont correctement fixés avant de les utiliser.
- **DANGER D'ÉTRANGLEMENT** : Le système de harnais doit être toujours fermé pour éviter un danger d'étranglement pour des autres enfants causé par des harnais ouverts ou des boucles.

IMPORTANT

- Visitez **www.hauck.de** pour des informations supplémentaires sur les modèles compatibles.
- **REMARQUE** : Des changements au produit par le fabricant sont possibles à tout moment ; Pour cela l'installation correcte du siège auto bébé correspondant doit être testée **SANS ENFANT**.

E ADVERTENCIAS ADAPTADOR

- El portabebés sólo se puede utilizar hacia atrás en el cochecito. Cuando se utilice como sistema de viaje, siga las instrucciones de uso de su portabebés. Asegúrese de escuchar el sonido de «clic» cuando el adaptador encaje en su lugar en la base.
- Retire los adaptadores antes de utilizar el portabebés en el coche.
- Guarde estas instrucciones de uso en un lugar seguro.
- Asegúrese de que todos los pestillos estén enganchados y conectados de forma segura.
- Después de utilizar el adaptador, asegúrese de que el portabebés o el asiento estén bien encajados.
- Realice el mantenimiento del adaptador con regularidad. No utilice el adaptador si las piezas están defectuosas o rotas.
- Los asientos para coche que se utilizan junto con una base no sustituyen a una cuna o cama infantil. Si su hija o hijo necesita dormir, debe ser colocado en un cochecito, una cuna o una cama adecuada.
- Compruebe que el adaptador y el asiento para coche están correctamente encajados antes de su uso.
- **PELIGRO DE ESTRANGULACIÓN**: El sistema de cinturones debe estar siempre cerrado, incluso cuando no se utilice, para evitar el peligro de estrangulamiento para otros niños a causa de cinturones o lazos abiertos.

IMPORTANTE

- Visite **www.hauck.de** obtener más información sobre modelos compatibles.
- **NOTA**: Dado que el fabricante puede cambiar el producto en cualquier momento, se debe comprobar la base correcta del portabebés correspondiente **SIN NIÑO**.

P **AVVERTENZE ADATTADOR**

- Uma alcofa de bebé só pode ser usada no sentido inverso sobre o carrinho de bebé. Para usar como Travel System, queira observar as instruções de uso da sua alcofa de bebé. Assegure-se de que ouve o ruído de “clique” quando o adaptador encaixa na estrutura.
- Remova os adaptadores antes de usar a alcofa de bebé no carro.
- Guarde estas instruções de uso.
- Assegure-se de que todos os bloqueios estão encaixados e conectados com segurança.
- Após o uso do adaptador, assegure-se de que a alcofa ou a cadeira está encaixada com segurança.
- Proceda regularmente à manutenção do adaptador. Não use o adaptador se houver peças danificadas ou partidas.
- As cadeiras para crianças para automóveis que sejam usadas em combinação com uma estrutura de carrinho não substituem um berço nem uma cama de criança. Se o seu filho precisar de dormir, deve ser deitado num acessório adequado para o carrinho, num berço adequado ou numa cama adequada.
- Antes do uso é necessário controlar se o adaptador e a cadeira para crianças para automóveis estão corretamente encaixados.
- PERIGO DE ESTRANGULAMENTO: o sistema de cintos também tem de estar sempre fechado quando não é usado, a fim de excluir um perigo de estrangulamento para outras crianças devido a cintos abertos ou laços.

ATENÇÃO

- Visite **www.hauck.de** para obter mais informações sobre modelos compatíveis.
- NOTA: uma vez que são possíveis alterações dos produtos dos fabricantes em qualquer altura, o acessório correto da respetiva alcofa de bebé deve ser testado SEM CRIANÇA.

I **AVVERTENZE ADATTATORE**

- Un seggiolino auto Gr. 0+ deve essere fissato sempre contro il senso di marcia. Quando usato come sistema di viaggio seguire il manuale d'istruzioni del seggiolino auto. Assicurarsi di sentire il “click” quando l'adattatore è fissato al telaio del passeggino.
- Rimuovere l'adattatore prima di utilizzare il seggiolino auto in veicolo.
- Conservare questo manuale d'istruzioni.
- Assicurarsi che tutti i blocchi sono correttamente chiusi e uniti.
- Dopo l'utilizzo dell'adattatore assicurarsi che la navicella o la seduta è correttamente fissata al telaio.
- Controllare l'adattatore regolarmente. Non utilizzare l'adattatore in caso di parti difettosi o stentati.
- Seggiolini auto che sono utilizzati in combinazione a un telaio di passeggino non rimpiazzano né una culla né un letto. In caso che il bambino avesse bisogno di dormire, deve farlo in un'apposita navicella, un'apposita culla o un apposito letto.

- Assicurarasi che l'adattatore e il seggiolino auto sono correttamente fissati prima del loro utilizzo.
- **PERICOLO DI STRANGOLAMENTO:** Il sistema di cinture deve essere sempre chiuso anche quando non utilizzato per evitare un pericolo di strangolamento per altri bambini causato da cinture aperte.

IMPORTANTE

- Visitate www.hauck.de per ulteriori informazioni su modelli compatibili.
- **RIMANDO:** Modifiche ai prodotti da parte del fabbricante sono possibili in qualsiasi momento; l'installazione corretta del rispettivo seggiolino auto bebè deve essere dunque testata **SENZA BAMBINO**.

DK ADVARSLER FOR ADAPTER

- Et babysæde må kun anvendes bagudrettet på en barnevogn. Ved brug af Travel System skal anvisningerne følges. "Klik"-lyden skal kunne høres tydeligt, når adapteren går i hak i stellet.
- Fjern adapteren før brug af babysædet i bilen.
- Opbevar denne betjeningsvejledning til senere brug.
- Forvis dig om, at alle låsemekanismer er gået i hak og er sikkert forbundet med hinanden.
- Efter brug af adapteren: Forvis dig om, at skålen eller sædet er gået ordentligt i hak.
- Sørg for jævnlig vedligeholdelse af adapteren. Adapteren må ikke benyttes, hvis nogen af dens dele er defekte eller gået i stykker.
- Autostole, der anvendes i forbindelse med et kørestel, kan ikke erstatte hverken en vugge eller en berneseng. Hvis dit barn har brug for søvn, skal du benytte en opsats til barnevogn, en vugge eller en seng, der egner sig til formålet.
- Før brug af adapteren og autostolen skal det tjekkes, at disse er kommet i rigtig indstilling.
- **RISIKO FOR KVÆLNING:** Selesystemet skal altid være lukket, også selvom det ikke benyttes. Åbnede seler eller stropper udgør en kvælningsfare for andre børn.

VIGTIGT

- Gå ind på www.hauck.de for yderligere informationer om kompatible modeller.
- **BEMÆRK:** Da der løbende kan forekomme produktændringer fra producenternes side, skal korrekt placering af babysædet altid testes **UDEN BARN**.

FIN AVAROITUKSET, ADAPTERI

- Turvakaukaloa saa käyttää lastenvaunuissa vain selkä menosuuntaan. Kun turvakaukaloa käytetään Travel System -tuotteena, noudata sen käyttöohjeessa olevia tietoja. Varmista, että kuuluu "klik"-ääni, kun adapteri lukittuu runkoon.
- Poista adapteri, ennen kuin turvakaukaloa käytetään autossa.
- Säilytä tämä käyttöohje.
- Varmista, että kaikki lukitukset on lukittu ja yhdistetty hyvin.
- Varmista adapterin käytön jälkeen, että kaukalo tai istuin lukkiutuu oikein

- Huolla adapteri säännöllisesti. Älä käytä adapteria, jos sen osat ovat viallisia tai rikkonaisia.
- Lastenvaunuissa käytettävät turvaistuimet eivät korvaa kehtoa tai sänkyä. Jos lapsesi on väsynyt ja haluaa nukkua, laita hänet lastenvaunujen kantokoppaan, kehtoon tai sänkyyn.
- Tarkista ennen käyttöä, että adapteri ja turvaistuin ovat lukkiutuneet hyvin.
- KURISTUMISVAARA: Väiden on myös ilman käyttöä oltava suljettu, jotta toiset lapset eivät voi kuristua avoimiin vöihin tai lenkkeihin.

TÄRKEÄÄ

- Katso lisätietoja yhteensopivista malleista osoitteessa **www.hauck.de**.
- HUOMAUTUS: Koska valmistaja voi koska tahansa muuttaa tuotetta, turvakaukalon oikea asennus on testattava ILMAN LASTA.

S AVARNINGAR ADAPTER

- Babyskyddet får endast monteras bakåtvänt på barnvagnen. Vid användning som resesystem vänligen följ bruksanvisningen för ditt babyskydd. Försäkra dig om att du hör "klick"-ljudet tydligt när du klickar fast babyskyddet på vagnen genom att barnvagnsadaptern går i lås på chassit.
- Ta bort adapterna innan babyskyddet används i bilen.
- Förvara denna bruksanvisning väl.
- Försäkra dig om att alla lås och spärrar har gått i lås ordentligt och är hopsatta på ett korrekt och säkert sätt.
- Vid användning av barnvagnsadapter skall säkerställas att ligg- eller sittdelen har gått i lås ordentligt.
- Barnvagnsadaptrar skall underhållas regelbundet. Adaptrar som är skadade eller trasiga får ej användas.
- En bilbarnstol som används tillsammans med ett barnvagnschassi kan varken ersätta en vagg eller barnsäng. Tänk på att om barnet ska sova att lägga det därför i avsedd liggdel, vagg eller barnsäng.
- Innan användning skall kontrolleras att både adapter och bilbarnstol har gått i lås ordentligt.
- KVÄVNINGSRISK: Bältsystemet måste alltid vara stängt även när det inte används för att utesluta kvävningsrisk för andra barn på grund av lösa bälten eller öglor.

OBS

- För mer information om kompatibla modeller gå in på **www.hauck.de**.
- OBSERVERA: Eftersom tillverkarna när som helst kan företa produktändringar skall den korrekta monteringen av babyskyddet testas UTAN BARN.

N VARSELHENVISNINGER ADAPTER

- Et baby-sete får kun brukes på barnevognen i retning bakover. Ved bruk som travel-system må du følge bruksanvisningen for ditt baby-sete. Se til at du hører "klikk"-lyden når adapteren låses fast på stativet.
- Fjern adapteren før bruk av baby-setet i bilen.
- Oppbevar denne bruksanvisningen.
- Se til at alle låsene er låste og sikkert forbundet.

- Etter bruk av adapteren må du se til at setet er sikkert fastlåst.
- Adapteren må vedlikeholdes regelmessig. Ikke bruk adapteren når deler er defekte eller ødelagte.
- Bilseter som brukes i forbindelse med en chassi erstatter ikke en vugge eller en barneseng. Dersom barnet ditt skal sove, så skal det legges i et egnet barnevogn tillegg, en egnet vugge eller en egnet seng.
- Det må kontrolleres at adapter og bilsetet er riktig fastlåst før bruk.
- FARE FOR KVELNING: Beltesystemet må også alltid være lukket i ubrukt tilstand, for å unngå fare for at andre barn kveles pga. åpne belter eller sløyfer.

VIKTIG

- Besøk www.hauck.de for ytterligere informasjon om kompatible modeller.
- MERK: Siden produktendringer er mulig for produsenten til en hver tid må tillegget til gjeldende baby-sete testes UTEN BARNET.

GR ΠΡΟΕΙΔΟΠΟΙΗΤΙΚΕΣ ΥΠΟΔΕΙΞΕΙΣ ΓΙΑ ΠΡΟΣΑΡΜΟΓΕΑΣ

- Κατά τη χρήση του πάνω σε παιδικό καροτσάκι, το πορτ μπεμπέ πρέπει να τοποθετείται πάντα με τη μετωπική του πλευρά προς τα πίσω. Σε περίπτωση χρήσης του σε συνδυασμό με παιδικό καροτσάκι ως Travel System πρέπει να ακολουθήσετε τις οδηγίες χρήσης του πορτ μπεμπέ. Βεβαιωθείτε ότι ακούγεται το χαρακτηριστικό «κλικ», όταν ο προσαρμογέας ασφαλιζεται στη θέση του πάνω στο σασί του καροτσιού.
- Αφαιρέστε τους προσαρμογείς πριν από τη χρήση του πορτ μπεμπέ μέσα στο αυτοκίνητο.
- Να φυλάσσετε τις παρούσες οδηγίες.
- Βεβαιωθείτε αν όλα τα στοιχεία ασφάλισης έχουν ασφαλιστεί στη θέση τους και είναι συνδεδεμένα καλά.
- Εξασφαλίστε μετά τη χρήση του προσαρμογέα ότι το πορτ μπεμπέ ή το κάθισμα έχει ασφαλιστεί καλά στη θέση του.
- Κάντε τακτική συντήρηση του προσαρμογέα. Μη χρησιμοποιείτε τον προσαρμογέα, όταν μέρη του είναι φθαρμένα ή έχουν σπάσει.
- Παιδικά καθίσματα αυτοκινήτου που χρησιμοποιούνται σε συνδυασμό με ένα σασί δεν αντικαθιστούν ούτε κούνια ούτε παιδικό κρεβάτι. Όταν το παιδί σας χρειάζεται ύπνο, πρέπει να το ξαπλώσετε σε κατάλληλη κούνια ή σε κατάλληλο κρεβάτι.
- Πριν από τη χρήση πρέπει να ελέγξετε αν ο προσαρμογέας και το παιδικό κάθισμα αυτοκινήτου έχουν ασφαλιστεί καλά στη θέση τους.
- ΚΙΝΔΥΝΟΣ ΣΤΡΑΓΓΑΛΙΣΜΟΥ: Το σύστημα ζωνών πρέπει να είναι πάντα κλειστό, ακόμα και όταν το κάθισμα δεν χρησιμοποιείται, για να αποκλείεται ο κίνδυνος στραγγαλισμού για άλλα παιδιά από ανοιχτές ζώνες και θηλιές.

ΣΗΜΑΝΤΙΚΟ

- Επισκευθείτε την ιστοσελίδα www.hauck.de για να λάβετε περαιτέρω πληροφορίες για συμβατά μοντέλα.
- ΣΗΜΕΙΩΣΗ: Επειδή υπάρχει ανά πάσα στιγμή το ενδεχόμενο αλλαγών των προϊόντων από τους κατασκευαστές, πρέπει να ελεγχθεί η σωστή θέση του εκάστοτε πορτ μπεμπέ στη βάση ΧΩΡΙΣ ΠΑΙΔΙ.

ПРЕДУПРЕДИТЕЛЬНЫЕ УКАЗАНИЯ АДАПТЕР АДАПТЕР

- Автокресло для новорожденных разрешается использовать на детской коляске только спиной к направлению движения. При использовании как Travel System следуйте, пожалуйста, руководству по эксплуатации автокресла для новорожденных. Убедитесь при вводе адаптера в канавку стойки в том, чтобы был услышан звук щелчка.
- Удалите адаптер перед использованием автокресла для новорожденных в автомобиле.
- Храните это руководство по эксплуатации.
- Убедитесь в том, чтобы все фиксаторы были защелкнуты и надежно соединены.
- После использования адаптера убедитесь в том, чтобы корзина или сиденье были надежно зафиксированы (защелкнуты).
- Регулярно ухаживайте за адаптером. Не пользуйтесь адаптером при наличии дефектных или сломанных деталей.
- Детские автомобильные сиденья, используемые в сочетании с ходовой частью тележки, не заменяют ни колыбель, ни детскую кроватку. Если вашему ребенку необходим сон, его следует поместить в подходящую детскую коляску для переноски, подходящую колыбель или подходящую кроватку.
- Перед использованием следует проверить, правильно ли зафиксированы адаптер и автомобильное детское сиденье.
- ОПАСНОСТЬ УДУШЬЯ: Ременная система должна быть всегда замкнута, также и в состоянии неиспользования, чтобы предотвратить риск удушья из-за незастегнутых ремней или петель для других детей.

ВАЖНО

- Посетите сайт **www.hauck.de** для получения дополнительной информации о совместимых моделях.
- УКАЗАНИЕ: Поскольку в любое время возможны изменения продукта, необходимо проверить правильность насадки соответствующего автокресла для новорожденных БЕЗ РЕБЕНКА.

INDICAȚII DE AVERTIZARE ADAPTOR

- Scoica pentru bebeluși poate fi utilizată pe căruciorul pentru copii numai orientată către spate. Pentru folosire în funcția de cărucior („Travel System”) urmați instrucțiunile de utilizare ale scoicii dvs. Asigurați-vă că se aude un clic atunci când adaptorul se înclișetează pe cadru.
- Îndepărtați adaptorul înainte de utilizarea scoicii în autovehicul.
- Păstrați aceste instrucțiuni de utilizare.
- Asigurați-vă că toate închizătorile sunt înclișetate și bine zăvorâte.
- După folosirea adaptorului asigurați-vă că s-a înclișetat bine coșul sau scaunul pentru bebeluși.
- Asigurați întreținerea regulată a adaptorului. Nu utilizați adaptorul dacă are componente defecte sau rupte.
- Scaunele auto pentru bebeluși care se utilizează împreună cu un cadru cu roți nu înlocuiesc nici leagănul și nici pătuțul copilului. Când copilul dvs. are nevoie de somn, trebuie să-l culcați într-un landou de cărucior detașabil adecvat, într-un leagăn adecvat sau într-un pat adecvat.

- Trebuie să verificați dacă adaptorul și scaunul auto pentru bebeluși s-au închetat corect înainte de utilizare.
- **PERICOL DE STRANGULARE:** sistemul de centuri trebuie să fie închis și când nu este în uz pentru a exclude pericolul de strangulare pentru alți copii cauzat de centuri și curele desfăcute.

IMPORTANT

- Intrati pe **www.hauck.de** pentru informații suplimentare despre modelele compatibile.
- **PRECIZARE:** Deoarece oricând pot apărea modificări ale produsului efectuate de către producători, montarea corectă a respectivei scoici pentru bebeluși trebuie să fie testată **FĂRĂ** copil.

ВЪЗ ПРЕДУПРЕДИТЕЛНИ УКАЗАНИЯ АДАПТЕР

- Бебешкото столче за кола трябва да се използва върху детската количка само по посока обратна на движението. При употреба като система за пътуване (Travel System) моля следвайте упътването за употреба на Вашето бебешко столче за кола. Уверете се, че чувате щракването, когато адаптера се фиксира върху рамката.
- Отстранете адаптерите преди употреба на бебешкото столче за кола в автомобила.
- Запазете тези указания за употреба.
- Уверете се, че всички блокиращи устройства са фиксирани и сигурно свързани.
- Уверете се след употреба на адаптера, че бебешкото столче или седалката сигурно са фиксирани.
- Поддържайте редовно адаптера. Не използвайте адаптера, ако части са дефектни или счупени.
- Детски столчета за кола, които се използват с рамка, не заместват нито люлката нито детското легло. Ако детето Ви се нуждае от сън, трябва да го поставите в подходящ кош за новородено, подходяща люлка или подходящо легло.
- Трябва непременно да проверите, дали адаптера и детската седалка за кола преди употреба са фиксирани правилно.
- **ОПАСНОСТ ОТ ЗАДУШАВАНЕ:** Системата за предпазни колани трябва и в случай, когато не се използва, винаги да бъде затворена, за да се предотврати опасността от задушаване на други деца чрез отворени колани.

ВАЖНО

- Посетете **www.hauck.de** за допълнителни информации за съвместими модели.
- **УКАЗАНИЕ:** Тъй като промени на продукта от страна на производителя по всяко време са възможни, изпробвайте правилната поставка на съответната бебешка седалка **БЕЗ ДЕТЕ**.

UPOZORENJA ADAPTER

- Nosiljka se smije koristiti na dječijim kolicima samo ako je okrenuta unazad. Kod korištenja nosiljke kao auto sjedišta, postupajte prema uputstvu za upotrebu Vaše nosiljke. Uvjerite se da ste čuli "klik" kada se adapter zaključao u postolju.
- Izdavite adapter prije upotrebe nosiljke u automobilu.
- Sačuvajte ovo uputstvo za upotrebu.
- Uvjerite se da su sve blokade zaključane i sigurno povezane.
- Nakon upotrebe adaptera, uvjerite se da su nosiljka ili sjedište sigurno zaključani.
- Redovno održavajte adapter. Ne koristite adapter ako su njegovi dijelovi neispravni ili polomljeni.
- Dječija sjedišta koja se koriste zajedno sa postoljem, nisu zamjena za kolijevku niti krevetac.
Ako je Vaše dijete pospano, trebalo bi da ga stavite u odgovarajuću nosiljku za kolica, odgovarajuću kolijevku ili krevet.
- Prije upotrebe provjerite da li su adapter i dječije auto sjedište ispravno zaključani.
- **OPASNOST OD GUŠENJA:** Sistem kaiševa mora biti zatvoren čak i kada se ne koristi, kako bi se isključila opasnost za ostalu djecu od gušenja otvorenim kaiševima ili omčama.

VAŽNO

- Posjetite sajt **www.hauck.de** za dalje informacije o kompatibilnim modelima.
- **NAPOMENA:** pošto proizvođač može u svako doba da izvrši izmjene, testirajte ispravno stavljanje određene nosiljke **BEZ DJETETA**.

გაფრთხილება: ჩამკეტი ადაპტერი

- ჩვილის ჩასასმელი კალათა ეტლზე უნდა დამაგრდეს ზურგის მხრით. ჩვილის ჩასასმელი მობილური სისტემის გამოყენებისას, ინელმძღვანელები ჩვილის კალათის ინსტრუქციის მიხედვით. დარწმუნდით, რომ ჩამკეტი ადაპტერის ეტლის კორპუსზე მორგებისას გაიგებთ ჩასმის, ე.წ. „ტკაცუნის“ ნმას.
- ავტომანქანაში გამოყენებამდე მოაშორეთ ჩვილის კალათას ჩამკეტი ადაპტერი.
- თვალსაჩინოდ შეინახეთ პროდუქტის ინსტრუქცია.
- გადაამოწმეთ არის თუ არა ყველა ჩასაკეტი სწორად ჩამაგრებული და ერთმანეთთან დაკავშირებული.
- ჩამკეტი ადაპტერის გამოყენების შემდეგ გადაამოწმეთ არის თუ არა ბავშვის ჩასაწვენი ან ჩასასმელი სწორად დამაგრებული.
- რეგულარულად ჩაუტარეთ ტექნიკური შემოწმება ჩამკეტი ადაპტერს. არ გამოიყენოთ ჩამკეტი ადაპტერი, თუ მისი ნაწილები დაზიანებული ან გატეხილია.

- ბავშვის ავტომანქანაში ჩასასმელი სავარძლები არ არის ბავშვის ჩვეულებრივი და არც სარწევი საწოლის შემცვლელი. დასაძინებლად მოათავსეთ ბავშვი ეტლზე დასადგმელ, სარწევ ან კიდეც ჩვეულებრივ საწოლში.
- გამოყენებამდე გადაამოწმეთ არის თუ არა მანქანაში ჩასადგმელი ბავშვის სავარძელი და ჩამკეტი ადაპტერი სწორად ჩასმული.
- უსაფრთხოების წომები: ჩაუკეტავი ღვედი ან მარყუჟი, ბავშვებს უქმნის მოწონების საფრთხეს, ამიტომ იმ შემთხვევაშიც, როდესაც ღვედს არ იყენებთ, დატოვეთ ის ჩაკეტილ მდგომარეობაში.

მნიშვნელოვანი

- თქვენთვის სასურველ მოდელზე დამტებითი ინფორმაციის მისაღებად, ეწვიეთ ჩვენს ვებ-გვერდს.
- მითითება: შესაძლებელია მწარმოებლის მიერ პროდუქციაში მოხდეს გარკვეული ცვლილებები, ამიტომ ჩვილის კალათის სწორი დამონტაჟება უნდა მოხდეს ბავშვის გარეშე.

МК ПРЕДУПРЕДУВАЧКИ НАПОМЕНИ АДАПТЕР

- Транспортерот за бебиња смее да се користи само поставен наназад во детската количка. При неговото користење како патен систем, потребно е се следи упатството за употреба на Вашиот транспортер. Осигурајте се дека го слушате звукот „клик“, кога адаптетот ќе се фиксира на постољето.
- Пред употребата на транспортерот во автомобил, извадете го адаптерот.
- Ве молиме да го чувате упатството за употреба.
- Осигурајте се дека сите затворачи се фиксирани и добро закопчани.
- По употребата на адаптерот осигурајте се дека корпата или седиштето се добро фиксирани.
- Редовно сервисирајте го адаптерот. Немојте да го упототребувате адаптерот доколку неговите делови се дефетни или скршени.
- Детските седишта кои што се користат заедно со постоље, не претставуваат замена за лулка или детско креветче. Доколку на Вашето дете му се спие, тоа треба да го ставите во соодветен додаток за детска количка, во соодветна лулка или во детско креветче.
- Треба да проверите дали адаптерот и детското седиште пред употребата се исправно фиксирани.
- **ОПАСНОСТ ОД ДАВЕЊЕ:** Системот на појаси, дури и кога не се користи, мора да биде постојано заклучен, со цел да се спречи опасност од давење со незакопчаните појаси или да се исклучи заплеткување на други деца.

ВАЖНО

- Посетете ја страницата www.hauck.de за дополнителни информации во врска со компатибилните модели.
- **НАПОМЕНА:** Бидејќи секогаш се можни промени на производот од страна на производителот, треба да се тестира дали дадениот транспортер е коректно поставен БЕЗ ДЕТЕ во него.

TR UYARICI BİLGİLER - ADAPTÖR

- Ana kucağı sadece arkaya yönelimli şekilde bebek arabasında kullanılabilir. Travel System olarak kullanıldığında lütfen ana kucağınızın kullanım kılavuzunu dikkate alın. Adaptör çerçeveye oturduğunda "klik" sesini duyduğunuzdan emin olun.
- Ana kucağını otomobilde kullanmadan önce adaptörleri çıkarın.
- Bu kullanım kılavuzunu saklayın.
- Kilit sistemlerinin tamamının yerine oturduğundan ve güvenli şekilde bağlandığından emin olun.
- Adaptörü kullandıktan sonra portbebe veya oturağın güvenli şekilde yerine oturmasını sağlayın.
- Adaptörün bakımını düzenli olarak yapın. Parçaların bozuk ya da kırılmış olması halinde adaptörü kullanmayın.
- Çocuk arabası ile birlikte kullanılan oto koltukları portbebe ya da yatak görevi görmez. Çocuğunuz uykusu geldiğinde uygun bir portbebe, beşiğe veya yatağa yatırılması gerekir.
- Kullanım öncesi adaptör ve oto koltuğunun yerine tam oturduğu kontrol edilmelidir.
- BOĞULMA TEHLİKESİ: Açık kemer veya ilmekler nedeniyle çocuklar için boğulma tehlikesini önlemek amacıyla kemer sistemi kullanılmadığı zamanlarda da daima kapalı olmalıdır.

ÖNEMLİ

- Uyumlu modeller hakkında diğer bilgiler için www.hauck.de sayfasına bakın.
- DİKKATİNİZE: Üreticiler tarafından ürün değişikliği yapılması her zaman için mümkün olduğundan ana kucağının doğru yerine oturduğu ÇOCUK ÖLMADAN kontrol edilmelidir.

SK UPOZORNENIE ADAPTÉR

- Detskú autosedačku – vajíčko je možné na kočík umiestniť iba v protismeru jazdy. Pri užití kombinácie Travel System postupujte podľa užívateľského návodu vašej detskej autosedačky - vajíčka. Pri nasadzovaní adaptéra na podvozok sa uistite, že správne zacvakol (počujete zreteľné „klik“).
- Predtým než použijete autosedačku – vajíčko v aute, adaptéry odstráňte.
- Tento návod na obsluhu uschovajte pre ďalšie použitie.
- Uistite sa, že sú všetky zámky zacvaknuté a správne spojené.
- Po použití adaptérov sa uistite, že sú korba alebo sedačka bezpečne zacvaknuté.
- Adaptéry pravidelne kontrolujte. Adaptéry nepoužívajte, ak sú poškodené alebo zlomené.
- Detské autosedačky, používané spoločne s kočíkovým podvozkom, v žiadnom prípade nenahrádzajú kolisku nieto detskú postieľku. Ak chce vaše dieťa spať, položte ho do vhodnej korby detského kočíka, do vhodnej kolisky, alebo do vhodnej detskej postieľky.

- Pred použitím adaptéra a detskej autosedačky prekontrolujte, že sú tieto správne zacvaknuté.
- **NEBEZPEČENSTVO UŠKRTENIE:** Aby ste predišli prípadnému nebezpečenstvu uškrtenia aj iných detí voľnými popruhy a slučkami, musí byť systém bezpečnostných pásov zapnutý a utiahnutý aj v dobe, keď ho nepoužívate.

DŮLEŽITÉ

- Další informace o kompatibilních modelech najdete na **www.hauck.de**.
- **UPOZORNENIE:** Vzhľadom na skutočnosť, že môže kedykoľvek dôjsť k pozmeneniu výrobku výrobcom, malo by byť správne nasadenie príslušné detskej autosedačky - vajíčka vždy skúšané **BEZ DIETĀTA**.

UA ПОПЕРЕДЖУВАЛЬНІ ВКАЗІВКИ АДАПТЕР

- Автокрісло для новонароджених дозволяється використовувати на дитячій колясці тільки спиною до напрямку руху. При використанні як Travel System дотримуйтесь, будь ласка, інструкції з експлуатації автокрісла для новонароджених. Переконайтеся при введенні адаптера в канавку стійки в тому, щоб був почутий звук клацання.
- Видаліть адаптер перед використанням автокрісла для новонароджених в автомобілі.
- Зберігайте це керівництво з експлуатації.
- Переконайтеся в тому, щоб всі фіксатори були замкнуті і надійно з'єднані.
- Після використання адаптера переконайтеся в тому, щоб кошик або сидіння були надійно зафіксовані (заклацнуті).
- Регулярно доглядайте за адаптером. Не користуйтеся адаптером при наявності дефектних або зламаних деталей.
- Дитячі автомобільні сидіння, використовувані в поєднанні з ходовою частиною візка, не замінюють ні коліски, ні дитячого ліжечка. Якщо вашій дитині необхідний сон, її слід помістити в придатну дитячу коляску для перенесення, придатну коліску або придатне ліжечко.
- Перед використанням слід перевірити, чи правильно зафіксовані адаптер і автомобільне дитяче сидіння.
- Небезпека удушення: Ремінна система повинна бути завжди замкнута, також і в стані невикористання, щоб запобігти ризику удушення через незастебнуті ремені або петлі для інших дітей.

ВАЖЛИВО

- Посетете **www.hauck.de** за допълнителни информации за съвместими модели.
- **УКАЗАНИЕ:** Тъй като промени на продукта от страна на производителя по всяко време са възможни, изпробвайте правилната поставка на съответната бебешка седалка **БЕЗ ДЕТЕ**.

CZ **UPOZORNĚNÍ ADAPTÉR**

- Dětskou autosedačku – vajíčko je možno na kočárek umístit pouze protisměru jízdy. Při užití kombinace Travel System postupujte prosím dle uživatelského návodu vaší dětské autosedačky – vajíčka. Při nasazování adaptéru na podvozek se ujistěte, že byl správně zacvaknut (uslyšíte zřetelné „Cvak“).
- Předtím než použijete autosedačku – vajíčko v autě, adaptéry odstraňte.
- Tento návod k obsluze uschovejte pro další použití.
- Ujistěte se, že jsou všechny zámky zacvaknuty a správně spojeny.
- Po použití adaptéru se ujistěte, že jsou korbíčka nebo sedačka bezpečně nacvaknuty.
- Adaptéry pravidelně kontrolujte. Adaptéry nepoužívejte, pokud jsou poškozené nebo zlomené.
- Dětské autosedačky, používané společně s kočárkovým podvozkem, v žádném případě nenahrazují kolébku natož dětskou postýlku. Chce-li vaše dítě spát, položte jej do vhodné korbíčky dětského kočárku, do vhodné kolébky, nebo do vhodné dětské postýlky.
- Před použitím adaptéru a dětské autosedačky překontrolujte, že jsou tyto správně zacvaknuty.
- **NEBEZPEČÍ UŠKRCENÍ:** Abyste předešli případnému nebezpečí uškrcení i jiných dětí volnými popruhy a smyčkami, musí být systém bezpečnostních pásů zacvaknut a utažen i v době, kdy jej nepoužíváte.

DŮLEŽITÉ

- Další informace o kompatibilních modelech naleznete na www.hauck.de.
- **UPOZORNĚNÍ:** Vzhledem ke skutečnosti, že může kdykoliv dojít k pozměnění výrobku výrobcem, mělo by být správné nasazení příslušné dětské autosedačky – vajíčka vždy zkušeno **BEZ DÍTĚTE**.

H **FIGYELMEZTETÉSEK ADAPTER**

- A csecsemőhordozót csak menetiránnyal szemben szabad elhelyezni a babakocsin. A Travel System használatá esetén tartsa be a csecsemőhordozó használati utasításait. Bizonyosodjon meg arról, hogy hallja a „kattanást”, ha az adapter bepattan a vázba.
- A csecsemőhordozó autóban való használatá előtt távolítsa el az adaptert.
- Órizzze meg ezt a használati utasítást.
- Bizonyosodjon meg arról, hogy minden zár bekattan és biztonságosan rögzítve van.
- Az adapter használatá után gondoskodjon arról, hogy a hordozó vagy az ülés biztonságosan be legyen pattintva.
- Rendszeresen tartsa karban az adaptert. Ne használja az adaptert, ha alkatrészei hibásak vagy eltörtek.

- Azok az autós gyerekülések, melyekhez tolható váz használható, nem helyettesítik se a bölcsőt, se a kiságyat. Ha gyermekének alvásra szüksége, akkor erre alkalmas babakocsi-kiegészítő részbe, erre alkalmas bölcsőbe vagy erre alkalmas ágyba kell fektetni.
- Ellenőrizni kell, hogy használat előtt az adapter és az autós gyermekülés megfelelően be van-e pattintva.
- **FULLADÁSVESZÉLY:** Az övrendszert használaton kívül is mindig lezárva kell tartani, hogy a többi gyereket fenyegető, nyitott övek vagy hurkok miatti fulladásveszélyt elkerüljük.

FONTOS

- Keresse fel a **www.hauck.de** honlapot a kompatibilis modellekre vonatkozó további információkért.
- **FIGYELEM:** Mivel a gyártó bármikor változtathat a terméken, a mindenkori csecsemőhordozó megfelelő kiegészítő részét **GYERMEK NÉLKÜL** le kell tesztelni.

PL WSKAZÓWKI DOT. ADAPTER

- Wielofunkcyjny fotelik dla niemowląt może być montowany na wózek tylko tyłem do kierunku jazdy. W przypadku stosowania jako wózek, należy przestrzegać instrukcji użytkownika fotelika. Prosimy upewnić się, czy przy zakładaniu adaptera na stelaż słyszalny jest dźwięk „klik”.
- Przed użyciem fotelika dla niemowląt w samochodzie należy usunąć adaptery.
- Prosimy przechowywać niniejszą instrukcję użytkownika.
- Należy upewnić się, że wszystkie blokady zostały dobrze zablokowane i są bezpiecznie połączone.
- Po użyciu adaptera upewnić się, że gondola lub siedzenie zostały prawidłowo zablokowane.
- Należy regularnie sprawdzać i konserwować adapter. Jeżeli części adaptera są uszkodzone lub pęknięte, nie należy go używać.
- Foteliki samochodowe stosowane w połączeniu ze stelażem jezdny nie zastępują kotyski ani tóżeczka. Jeżeli dziecko potrzebuje snu, należy ułożyć je w odpowiedniej nadstawce na wózek, kotysce lub tóżeczku.
- Przed użyciem należy sprawdzić, czy adapter i fotelik prawidłowo zazębiły się.
- **NIEBEZPIECZEŃSTWO ZAGARDLENIA:** system pasów należy zawsze zamykać, także jeżeli są nieużywane, aby uniknąć niebezpieczeństwa zagardlenia innych dzieci pasami.

WAŻNY

- Informacje o kompatybilnych modelach można znaleźć na stronie **www.hauck.de**.
- **WSKAZÓWKA:** w związku z faktem, że producent może w każdej chwili wprowadzić zmiany do produktu, należy sprawdzić prawidłowość osadzenia fotelika **BEZ DZIECKA**.

EST OHUINFO ADAPTER

- Lapse vankrikorvi võib lapsevankril kasutada üksnes nii, et laps on seljaga sõidusuunas. Travel System'ina kasutades järgige palun oma vankrikorvi kasutusjuhendit. Veenduge selles, et kostaks klõpsatus „Click“, kui adapter fikseerub vankriraami külge.
- Eemaldage adapterid enne vankrikorvi autos kasutamist.
- Hoidke see kasutusjuhend alles.
- Veenduge selles, et kõik lukustused oleksid fikseerunud ja kindlalt sulgunud.
- Veenduge selles, et vann või isteosa oleks kindlalt fikseerunud.
- Hooldage adapterit regulaarselt. Ärge kasutage adapterit, kui selle osad on defektsed või murdunud.
- Auto turvaistmed, mida kasutatakse koos vankriraamiga, ei asenda ei hälli ega lapsevoodit. Kui teie laps peaks magama, siis pange ta selleks sobivasse lapsevankri korvi, sobivasse hälli või sobivasse voodisse.
- Tuleb kontrollida, kas adapter ja auto turvaiste on õigesti fikseerunud.
- KÄGISTAMISOHT. Rihmasüsteem peab olema ka siis, kui seda ei kasutata, alati suletud, selleks et vältida teiste laste kägistamisohtu lahtiste rihmade või silmuste abil.

TÄHTIS

- Külastage veebisaiti **www.hauck.de** ühilduvate mudelite kohta edasise informatsiooni saamiseks.
- INFO. Kuna tootjapoolsed toote muudatused on igal ajal võimalikud, siis tuleb vastava lapse turvatooli korvi testida ILMA LAPSETA.

LV BRĪDINĀJUMI PĀRVEIDOTĀJS

- Mazuļu kolbu uz bērnu ratiņu rāmja drīkst montēt vienīgi pretēji braukšanas virzienam. Izmantojot to kā t. s., „Travel System“, aicinām ņemt vērā iegādātās mazuļu kolbas Lietošanas instrukciju. Aicinām pārliecināties, ka pārveidotājs noklikšķ, kad to savieno ar rāmi.
- Pārveidotāju noņem, kad mazuļu kolbu ievieto automašīnā.
- Aicinām saglabāt konkrēto Lietošanas instrukciju.
- Aicinām noteikti pārliecināties, ka visi savienojumi ir nofiksēti un stabili.
- Pēc pārveidotāja lietošanas pārliecināties, ka kolba vai sēdekļi ir stabili nofiksēti.
- Regulāri apkopt pārveidotāju. Nelietot pārveidotāju, ja tā detaļas ir bojātas vai salūzušas.
- Nelietot ar rāmi un riteņiem komplektējamās bērnu autosēdekļiņus kā šūpulīti vai bērnu gultiņu. Ja bērnam jāguļ, tad izmanto gulēšanai piemērotu bērnu ratiņu kolbu, šūpulīti vai gultiņu.
- Pirms lietošanas pārbaudīt, vai pārveidotājs un bērnu autosēdekļiņi ir pareizi nofiksēti.
- NOŽŅAUGŠANĀS RISKS: Siksniņam, pat ja tās netiek lietotas, allaž jābūt saslēgtām, lai citiem bērniem novērstu nožņaugšanās risku, ko rada nesaslēgtas siksnas vai cilpas.

SVARĪGI

- Papildu informāciju par savietojamiem modeļiem aicinām skatīt www.hauck.de.
- NORĀDE: Tā kā ražotājs katrā laikā var izdarīt ražojuma izmaiņas, tad mazuļa kolbas pareiza pozīcija noteikti pārbaudāma BEZ MAZUĻA tajā.

LT SPĒJAMOSIOS ADAPTERIS

- Kūdikio kēdute ant vaikiško vežimēlio galima naudoti tik pritvirtintą nugarą j priekį. Jei naudojate kaip kelioninę sistemą, vadovaukitės savo kūdikio kėdutės naudojimo instrukcija. Atkreipkite dėmesį, kad tikrai išgirstumėte spragtelėjimą, adapteriui užsifiksuojant prie rėmo.
- Prieš naudodami kūdikio kėdute automobilije, adapterį nuimkite.
- Saugokite šią naudojimo instrukciją.
- Įsitinkinkite, kad visos užsklandos būtų užsifiksavusios ir patikimai susijungusios.
- Pasinaudoję adapteriu įsitinkinkite, kad lopšys arba kėdute būtų patikimai užsifiksavę.
- Reguliariai atlikite adapterio einamąją techninę priežiūrą. Nenaudokite adapterio, jeigu jo dalys sugedusios arba sulūžusios.
- Automobiline kėdute, naudojamos kartu su važiuokle, neatstoja nei lopšio, nei vaikiškos lovelės. Jei Jūsų vaikui reikalingas miegas, jį tam reikėtų paguldyti į tinkamą vaikiško vežimėlio krepšį, tinkamą lopšį arba tinkamą lovelę.
- Prieš naudojant reikia patikrinti, ar adapteris ir automobiline kėdute yra tinkamai užsifiksavę.
- PASISMAUGIMO PAVOJUS! Ir nenaudojama diržų sistema visada turi būti užsegta, kad kitiems vaikams nekiltų pavojus pasismaugti, įsipainiojus į atvirus diržus arba kilpas.

SVARBU

- Daugiau informacijos apie suderinamus modelius rasite svetainėje www.hauck.de.
- NUORODA. Kadangi gamintojas bet kada gali modifikuoti produktą, reikia BE VAIKO patikrinti, ar atitinkama kūdikio kėdute teisingai užsideda.

SLO OPOZORILNI NAPOTKI: ADAPTER

- Lupinico se sme na otroškem vozičku uporabljati samo, če je obrnjena vzvratno. Pri uporabi sistema Potovanje (travel system), prosimo, upoštevajte navodila za uporabo lupinice. Prepričajte se, da slišite „klik“, ko se adapter zaskoči v ogrodje.
- Odstranite adapterje pred uporabo lupinice v avtomobilu.
- Shranite ta navodila za uporabo.
- Prepričajte se, da so vse zapore zaskočene in varno povezane.
- Po končani uporabi adapterja se prepričajte, da je nosilec oz. sedež varno zaskočen.
- Adapter redno vzdržujte. Adapterja ne uporabljajte, če so deli okvarjeni ali zlomljeni.
- Otroški avtosedeži, ki se uporabljajo v povezavi s podvozjem vozička, niso nadomestilo za zibelko ali otroško posteljico. Če želi otrok spati, ga je potrebno položiti v za to primerno košaro otroškega vozička, zibelko ali posteljo.

- Preveriti je potrebno, da je adapter ali otroški avtosedež pred uporabo pravilno zaskočen.
- NEVARNOST STRANGULACIJE: Sistem pasov mora biti tudi v stanju neuporabe vedno zaprt, da se preostale otroke obvaruje pred nevarnostjo strangulacije zaradi pasov ali zank.

POMEMBNO

- Na spletni strani **www.hauck.de** so navedene nadaljnje informacije o kompatibilnih modelih.
- NAPOTEK: Ker so spremembe izdelka s strani proizvajalca kadarkoli mogoče, vedno preverite pravilnost nastavka lupinice, kadar v njej NI OTROKA.

HR UPOZORENJA ADAPTER

- Nosiljka za dijete smije se koristiti na dječjim kolicima samo okrenuta prema natrag. Ako nosiljku koristite kao Travel System, molimo vas da slijedite upute za uporabu. Provjerite jeste li čuli zvuk „klik“ kad se adapter ukopča na okvir kolica.
- Skinite adapter prije uporabe nosiljke za dijete u automobilu.
- Sačuvajte ove upute za uporabu.
- Provjerite jesu li sva pričvrtna mjesta ukopčana i sigurno spojena.
- Nakon uporabe adaptera provjerite je li nosiljka ili sjedalica sigurno ukopčana.
- Redovito održavajte adapter. Nemojte koristiti adapter ako su dijelovi neispravni ili polomljeni.
- Dječje autosjedalice koje se koriste povezane s okvirom kolica nisu zamjena za kolijevku niti za dječji kreveti. Ako Vaše dijete treba spavati, trebalo bi ga staviti u prikladan dodatak za dječja kolica, prikladnu kolijevku ili krevetić.
- Potrebno je prije uporabe provjeriti jesu li adapter i dječja autosjedalica sigurno ukopčani.
- OPASNOST OD DAVLJENJA: Sustav pojaseva mora uvijek biti zakopčan i dok se ne koristi, kako bi se za drugu djecu spriječila opasnost od davljenja otkopčanim pojasevima ili crijevima.

VAŽNO

- Posjetite **www.hauck.de** za više informacija o kompatibilnim modelima.
- NAPOMENA: Budući da su izmjene proizvoda od strane proizvođača uvijek moguće, ispravno postavljanje dotične ležeće nosiljke za dijete potrebno je testirati BEZ DJETETA.

SRB UPOZORENJA ADAPTER

- Nosiljka za bebe se sme koristiti na dečjim kolicima samo kada je okrenuta ka nazad. Kada se koristi kao Travel Sistem molimo vas da sledite uputstvo za upotrebu vaše nosiljke za bebe. Uverite se, da čujete zvuk "klik", kada se adapter uklopi na postolje.
- Uklonite adaptere pre upotrebe nosiljke za bebe u automobilu.
- Sačuvajte ovo uputstvo za upotrebu.
- Uverite se, da su se sve bravice uklopile i sigurno spojile.
- Uverite se pre upotrebe adaptera da su se korito ili sedište sigurno uklopili.
- Redovno održavajte adapter. Nemojte da koristite adapter ukoliko su delovi u kvaru ili polomljeni.

- Automobilska sedišta za decu, koja se koriste u kombinaciji sa okvirom kolica, nisu zamena niti za kolevku niti za dečiji krevetac. Ukoliko vaše dete treba da spava, stavite ga u odgovarajuću nadgradnju za dečija kolica, odgovarajuću kolevku ili odgovarajući krevet.
- Proveriti da li su se adapter i automobilsko sedište za decu pre upotrebe pravilno uklopili.
- OPASNOST OD DAVLJENJA: Kada se ne koristi, sistem kaiševa mora uvek da bude zatvoren kako bi se isključila opasnost od davljenja po drugu decu zbog otvorenih kaiševa ili omći.

VAŽNO

- Posetite www.hauck.de za dodatne informacije u vezi kompatibilnih modela.
- NAPOMENA: Budući da proizvođač u svakom trenutku može da izvrši izmene na proizvodu, potrebno je testirati da li je pravilno postavljena nadgradnja za datu ležaljku za bebe BEZ DETETA.

AR

تذیرات المحول

- يجب استخدام كرسي السيارة لطفل الرضيع موجهة للخلف عند استخدامه كعربة اطفال. عند الاستخدام كوسيلة للتنقل، يرجى اتباع الإرشادات في كتيب كرسي السيارات لطفلك. تأكد من سماع صوت «كليك» عند اتصال المحول مع الشاسي.
- انزع المحول قبل استخدام كرسي السيارة لطفل الرضيع في السيارة.
- احتفظ بهذا الكتيب للإرشادات.
- تأكد من أن جميع الاقفال مقفول ومتصل بشكل آمن.
- بعد أن استخدمت المحول، تأكد من أن سرير الأطفال المحمول أو الكرسي قد تم تركيبه بشكل صحيح.
- قم بصيانة المحول بشكل منتظم. لا تستخدم المحول إذا كانت هناك خلل في الأجزاء المحول أو المحول مكسور.
- ان كرسي السيارات لطفل الرضيع المدمجة مع عربة النقل الأطفال ليس بديلا للسرير الارجوحى أو السريرا للأطفال . اذا ما احتاج طفلك للنوم، يجب دائما وضع الطفل في سرير الأطفال المحمول المناسب، سرير أرجوحى مناسب، أو سرير الأطفال المناسب.
- يجب أن تحقق من أن المحول و كرسي السيارة للطفل الرضيع متصلان مع بعض بشكل صحيح قبل استخدامهم.
- خطر الاختناق: يجب اغلاق منظومة الاحزمة دائما، حتي عندما تكون غير مستخدمة، لاستبعاد خطر اختناق الأطفال التي يتسبب بواسطة أحزمة المفتوحة أو الحلقات.

هـم

- زيارة www.hauck.de لمزيد من المعلومات على نماذج متوافقة.
- تحذير: من الممكن أجراء تغييرات في هذا المنتج من قبل المصنع في اي وقت؛لذا يرجى فحص طريقة التركيب لأي كرسي السيارة للطفل الرضيع في السيارة بدون طفل.

FA

هشدار برای آدایپتور

- صندلی ماشین نوزاد باید به سمت عقب نصب شود هنگامی که روی کالسکه استفاده می شود. هنگامی که به عنوان یک سیستم سفر(صندلی ماشین نوزاد روی کالسکه) استفاده می شود لطفا دستورالعمل مربوط به صندلی ماشین نوزاد را دنبال کنید. اطمینان حاصل کنید که «کلیک» را می شنوید زمانی که آدایپتور وارد شاسی می شو.
- قبل از استفاده از صندلی اتومبیل نوزاد در یک ماشین، آدایپتور را جدا کنید
- این راهنما را نگه دارید
- اطمینان حاصل کنید که تمام قفل ها درگیر و ایمن هستند
- پس از استفاده از آدایپتور، اطمینان حاصل کنید که صندلی به درستی نصب شده است
- آدایپتور را به صورت منظم سرویس دهی کنید. از آدایپتور استفاده نکنید اگر قطعات نقص و یا شکسته باشند
- صندلی ماشین نوزاد که در ترکیب با کالسکه استفاده می شود نه با یک گهواره و نه یک رختخواب بچگانه را جایگزین کنید.اگر فرزند شما نیاز به خواب دارد باید همیشه در یک کیسه حمل مناسب قرار گیرد، گهواره مناسب، یا یک رختخواب بچگانه مناسب.

- شما باید قبل از استفاده، آداپتورها و صندلی ماشین نوزاد را به درستی بررسی کنید.
- خطرات احتمالی: سیستم مهار باید همیشه بسته شود، حتی زمانی که استفاده نمی شود، به منظور حذف خطر آسیب زدن به دیگر کودکان ناشی از کمرندهای باز یا حلقه.

مهم

- برای کسب اطلاعات بیشتر در مدل های سازگار، به وب سایت www.hauck.de. مراجعه کنید این آداپتور با صندلی اتومبیل نوزاد زیر سازگار است:
- هشدار: تغییرات در محصول توسط سازنده ممکن است در هر زمان باشد؛ بنابراین نصب صحیح هر صندلی خودرو نوزاد باید بدون فرزند مورد آزمایش قرار گیرد.

CN 警告 汽车座椅转接器

- 在安装儿童汽座提篮于婴儿车上时，必需以后向安装。儿童汽座提篮的使用方式，请参照儿童汽座提篮本身的说明书。在安装儿童汽座提篮于转接器上时，请确保你已听到“滴”一声响的扣好响示。
- 请先折下转接器，再将儿童汽座提篮用于汽车内。
- 请保留此说明书。
- 请确认所有锁扣都已锁好
- 当安装好转接器后，请确认提篮或座椅也正确地安装好。
- 日常该常检查转接器，如发现有损坏，请停止使用。
- 儿童汽座提篮配上婴儿车作为推车使用，此组合不能用作婴儿摇椅或睡床使用。婴儿要睡觉该使用标准的提篮，摇床，或婴儿床。
- 应该先检查好转接器和儿童汽座提篮已正确安装才作使用。
- 扼杀危险：安全保护带在任何情况下，就算婴儿不在汽座内，都必需扣上，避免安全带因没有扣好而对其他小孩造成意外。

注意

- 请参阅 www.hauck.de 查询配合使用的产品详情
- 警告：制造商会在任何需要的情况下修改产品，所以在没有放置婴儿前，检查好儿童汽座提篮是否已正确安装好

TW 警告 汽車座椅轉接器

- 在安裝兒童汽座提籃於嬰兒車上時，必需以後向安裝。兒童汽座提籃的使用方式，請參照兒童汽座提籃本身的說明書。在安裝兒童汽座提籃於轉接器上時，請確保你已聽到“的”一聲響的扣好響示。
- 請先折下轉接器，再將兒童汽座提籃用於汽車內。
- 請保留此說明書。
- 請確認所有鎖扣都已鎖好
- 當安裝好轉接器後，請確認提籃或座椅也正確地安裝好。
- 日常該常檢查轉接器，如發現有損壞，請停止使用。
- 兒童汽座提籃配上嬰兒車作為推車使用，此組合不能用作嬰兒搖椅或睡床使用。嬰兒要睡覺該使用標準的提籃，搖床，或嬰兒床。
- 應該先檢查好轉接器和兒童汽座提籃已正確安裝才作使用。
- 扼殺危險：安全保護帶在任何情況下，就算嬰兒不在汽座內，都必需扣上，避免安全带因沒有扣好而對其他小孩造成意外。

注意

- 請參閱 www.hauck.de 查詢配合使用的產品詳情。
- 警告：制造商會在任何需要的情况下修改產品，所以在沒有放置嬰兒前，檢查好兒童汽座提籃是否已正確安裝好



hauck GmbH + Co. KG
Frohnlicher Str. 8
96242 Sonnefeld
Germany

phone: +49(0)9562/986-0
fax: +49(0)9562/6272
mail: info@hauck.de
web: www.hauck.de

hauck UK Ltd
Ash Road South
Wrexham Industrial Estate
Wrexham, LL13 9UG, UK

phone: +44(0) 1978 664362
fax: +44(0) 1978 661056
mail: info@hauckuk.com