

RAIDER POWER TOOLS



RAIDER[®]
PowerTools

- прахосмукачка за сухо и мокро почистване
- wet & dry vacuum cleaner
- usisavač za suvo/mokro čišćenje
- aspirator uscat-umed
- правосукалка за суво и мокро
- пылесос для влажной и сухой очистки
- ηλεκτρική σκούπα για υγρό/στεγνό σκούπισμα
- sesalnika za mokro in suho sesanje
- usisavača za suho i mokro čišćenje

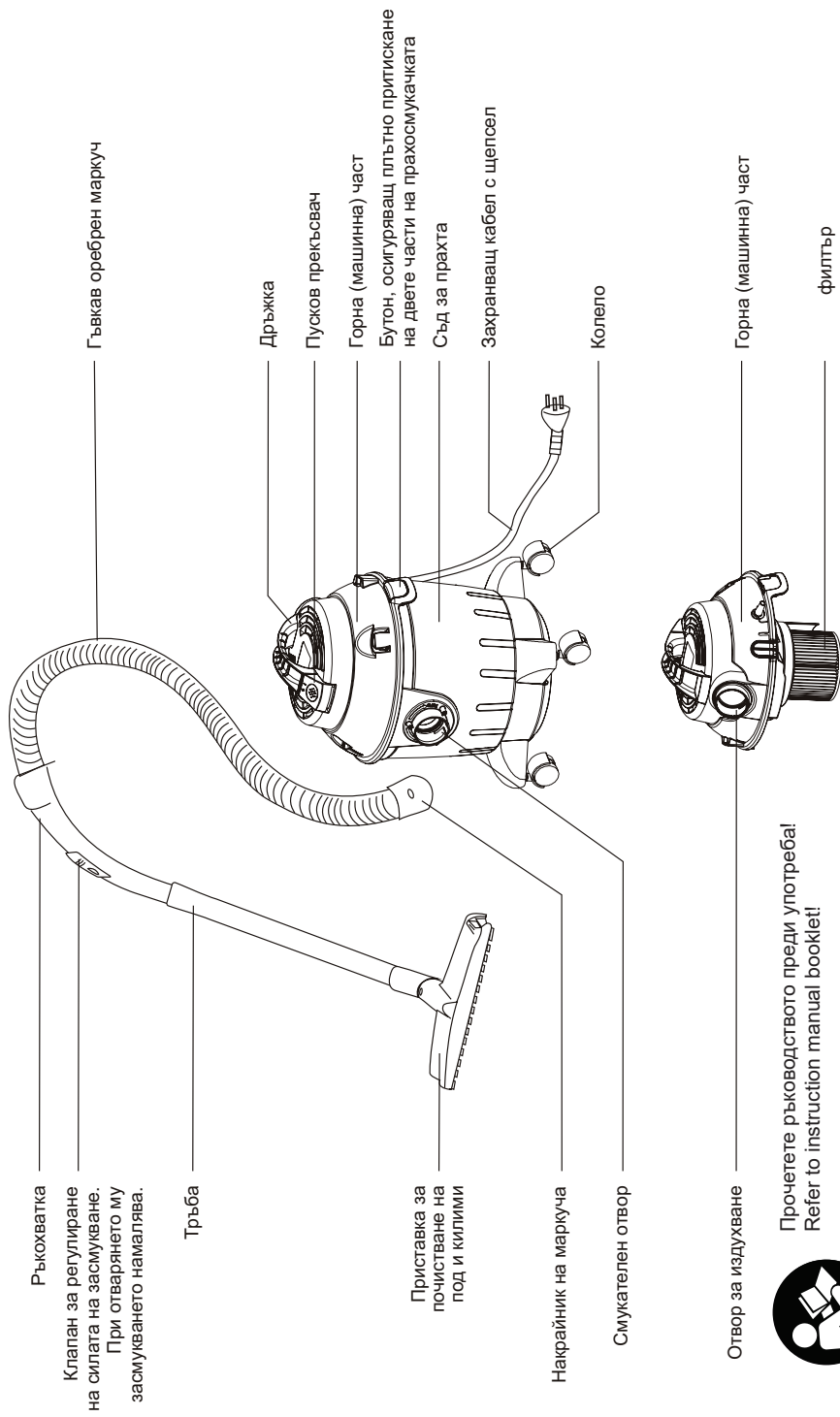
Contents

2	BG	оригинална инструкция за употреба
9	EN	original instructions' manual
17	RS	originalno uputstvo za upotrebu
23	RO	instrucțiuni de folosire
30	MK	упатство за работа
37	RU	руководство по эксплуатации
44	EL	πρωτότυπο οδηγίες χρήσεως
51	SL	izvirno novodila za uporabo
58	HR	izvorna upute za rad

RD-WC07
USER'S MANUAL

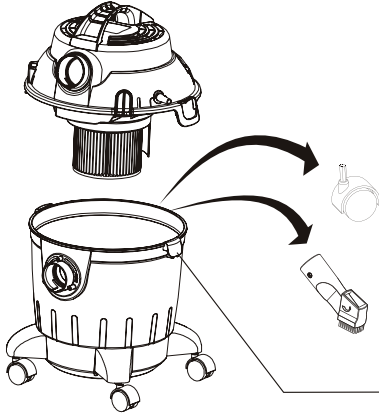


BG Снимките са с илюстративна цел. Изобразеният модел може да не е напълно идентичен със закупената от вас машина.
EN The pictures are for illustration purpose. The pattern shown may not be exactly the same as the machine you purchased.



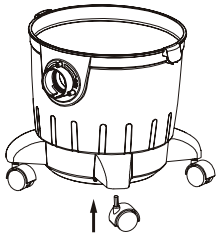
Прочетете ръководството преди употреба!
 Refer to instruction manual booklet!



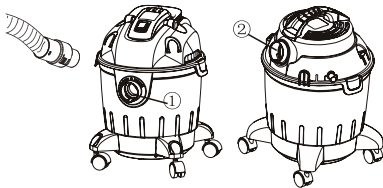


Натиснете двата бутона, за да отворите прахосмукачката.
След това извадете отвътре колелата и аксесоарите.

Бутон, осигуряващ плътно притискане
на двете части на прахосмукачката



Поставете колелата в отворите.

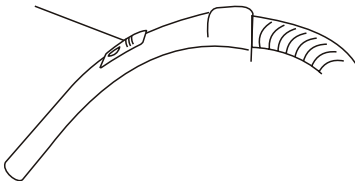


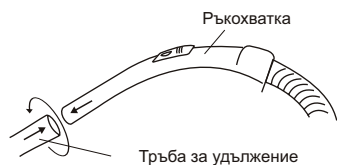
Поставете маркуча в отвора 1 за засмукване.

Поставете маркуча в отвора 2 за издухване.

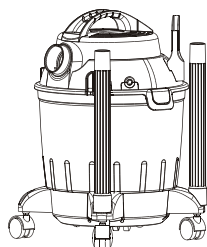
Клапан за регулиране
на силата на засмукване.
При отварянето му
засмукването намалява.

Можете да регулирате силата на засмукване
чрез плъзгане нагоре и надолу.



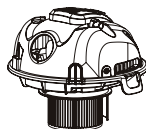
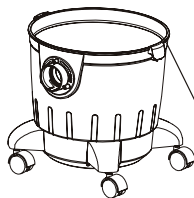


Вкарайте следните части една в друга с леко завъртане.



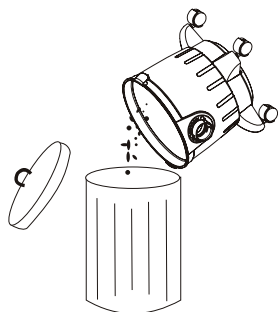
Можете да съхранявате частите на тръбата в предвидените за това отвори в основата на прахосмукачката.

Когато след продължителна работа, контейнера за прах се напълни изхвърлете прахта.

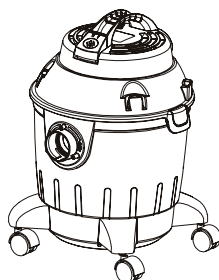


Натиснете двата бутона, за да отворите прахосмукачката.

Бутон, осигуряващ плътно притискане на двете части на прахосмукачката

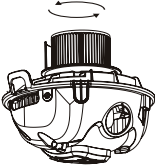


Изхвърлете прахта.



Поставете обратно корпуса, като внимавате бутоните да са „щракнали“ и двете части на прахосмукачката да са захванати плътно една за друга.

Когато филтъра е задръстен с прах, засмукването значително намалява. Тогава филтъра трябва веднага да се почисти, за да се възвърне ефективността на прахосмукачката. Навременното почистване и евентуална смяна на филтъра води до удължаване на живота на прахосмукачката. Никога не използвайте прахосмукачката без филтър.



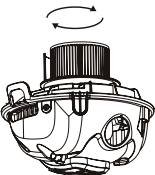
Отвинтете крилчатата гайка по посока обратно на часовниковата стрелка, за да свалите филтъра.



Почистете филтъра внимателно.



След това го оставете да изсъхне на проветриво място.



Поставете филтъра обратно и завинтете крилчатата гайка по посока на часовниковата стрелка.

Оригинална инструкция за употреба

Уважаеми потребители,

Поздравления за покупката на машина от най-бързоразвиващата се марка за електрически, бензинови и пневматични машини - RAIDER. При правилно инсталиране и експлоатация, RAIDER са сигурни и надеждни машини и работата с тях ще Ви достави истинско удоволствие. За Вашето удобство е изградена и отлична сервизна мрежа с 45 сервиза в цялата страна.

Преди да използвате тази машина, моля, внимателно се запознайте с настоящата “Инструкцията за употреба”.

В интерес на Вашата безопасност и с цел осигуряване на правилната и употреба, прочетете настоящите инструкции внимателно, включително препоръките и предупрежденията в тях. За избягване на ненужни грешки и инциденти, важно е тези инструкции да останат на разположение за бъдещи справки на всички, които ще ползват машината. Ако я продадете на нов собственик то “Инструкцията за употреба” трябва да се предаде заедно с нея, за да може новия ползвател да се запознае със съответните мерки за безопасност и инструкциите за работа.

“Евромастер Импорт Експорт” ООД е упълномощен представител на производителя и собственик на търговската марка RAIDER. Адресът на управление на фирмата е гр. София 1231, бул. “Ломско шосе” 246, тел. 0700 44 155, www.raider.bg; www.euromasterbg.com; e-mail: info@euromasterbg.com.

От 2006 година във фирмата е въведена системата за управление на качеството ISO 9001:2008 с обхват на сертификацията: Търговия, внос, износ и сервиз на професионални и хоби електрически, пневматични и механични инструменти и обща железария. Сертификатът е издаден от Moody International Certification Ltd, England.

ТЕХНИЧЕСКИ ДАННИ

параметър	мерна единица	стойност
Модел	-	RD-WC07
Номинално захранващо напрежение	V AC	230
Честота на променливия ток	Hz	50
Мощност	W	1300
Обем на контейнера за отпадъци	L	30
Максимален вакуум	kPa	16
Максимален дебит на въздушния поток	L/min	4100
Степен на защита	IP	24
Клас на защита на изолацията	-	II
Ниво на звукова мощност $L_{WA} K_{WA} = 3 \text{ dB}$	dB	85

При използването на уредите трябва се спазват някои предпазни мерки, свързани с безопасността, за да се предотвратят наранявания и щети. За целта внимателно прочетете това упътване за употреба / указанията за безопасност. Пазете го добре, за да разполагате с информацията по всяко време. В случай, че трябва да предадете уреда на други лица, моля, предайте им това упътване за употреба. Ние не поемаме отговорност за злополуки или щети, които възникват вследствие на несъблюдаването на това упътване и на указанията за безопасност.

Указания за безопасност

Внимание: Преди монтажа и пускането в експлоатация задължително съблюдавайте инструкцията за употреба. Проверете, дали мрежовото напрежение на фабричната табелка съвпада с мрежовото напрежение. Свързвайте само към изрядни контакти тип шуко 230 волта, ~ 50 Hz. Предпазител мин. 16 А. Издърпвайте щепсела когато: уредът не се използва, преди уредът да бъде отворен, преди почистване и поддръжка. Никога не почиствайте уреда с разтворители. Не издърпвайте щепсела от контакта за кабела.

Не оставяйте готов за експлоатация уред без надзор.

Пазете от достъп на деца.

Трябва да се внимава за това, мрежовият кабел да не се наранява или поврежда от стъпкване, притискане, дърпане и други подобни.

Уредът не трябва да се използва, ако състоянието на мрежовия кабел не е безупречно.

При смяна на мрежовия кабел не трябва да се отклонявате от посочените от производителя изисквания.

Мрежови кабел: H 05 VV - F 2 x 0,75 mm².

В никакъв случай не засмуквайте: горящи кибритени клечки, тлееща пепел и цигарени угарки, възпламеняеми, разяждащи, огнеопасни или експлозивни вещества, пари и течности.

Този уред не е подходящ за изсмукване на опасни за здравето прахове.

Съхранявайте уреда в сухи помещения.

Не пускайте в експлоатация повреден уред.

Използвайте уреда само за дейностите, за които е бил конструиран.

При почистване на стълби се изисква максимално внимание.

Използвайте само оригинално оборудване и резервни части.

Употреба по предназначение

Праховсмукачката за сухо/ мокро почистване е подходяща за сухо и мокро почистване при

използване на съответния филтър. Уредът не е предназначен за засмукване на възпламеняеми, експлозивни или опасни за здравето вещества. Машината трябва да се използва само по предназначението ѝ. Всяка по-нататъшна извън това употреба не е по предназначение. За предизвикани от това щети или наранявания от всякакъв вид отговорност носи потребителят/ обслужващото лице, а не производителят.

Преди пускане в експлоатация
Внимание!

Уредът трябва да се свързва само към контакти тип шуко!

Монтаж на уреда.

Горната част на праховсмукачката се фиксира със затварящите бутони за съда. За снемане на горната част, натиснете затварящите бутони.

При монтаж на горната част внимавайте за правилно фиксиране на затварящите бутони.

Монтаж на филтъра

Внимание!

Никога не използвайте праховсмукачката за сухо/ мокро почистване без филтър!

Монтаж на смукателния маркуч.

Свържете в зависимост от случая на приложение смукателния маркуч към съответния извод на праховсмукачката за сухо/ мокро почистване.

Засмукване

Свържете смукателния маркуч към извода за смукателния маркуч.

Продухване.

Свържете смукателния маркуч към извода вдухване.

За удължаване на смукателния маркуч могат да се поставят един или няколко елемента на смукателната тръба към смукателния маркуч.

Пусков прекъсвач.

Включване/Изключване.

За да включите праховсмукачката натиснете бутона.

За да изключите праховсмукачката, натиснете бутона повторно.

Почистване, поддръжка.

Внимание! Изключете щепсела преди началото на всяко почистване.

Поддържайте защитните приспособления, въздушните прорези и корпуса на мотора незамърсени от прах и мръсотия, колкото е възможно. Препоръчваме Ви, да почиствате уреда непосредствено след всяко използване.

Почиствайте уреда редовно с влажна кърпа и малко течен сапун. Не използвайте почистващи препарати или разтворители; същите биха могли да разядат пластмасовите части на уреда.

Почистване на съда за отпадъци.

Съдът може, в зависимост от замърсяването, да бъде почистван с влажна кърпа и малко течен сапун или под течаща вода.

Проверявайте филтъра на прахосмукачката редовно преди всяка употреба.



Опазване на околната среда.

С оглед опазване на околната среда електроинструментът, допълнителните приспособления и опаковката трябва да бъдат подложени на подходяща преработка за повторното използване на съдържащите се в тях суровини.

Не изхвърляйте електроинструменти при битовите отпадъци! Съгласно Директивата на Европейския съюз 2012/19/ЕС относно излезли от употреба електрически и електронни устройства и утвърждаването и като национален закон електроинструментите, които не могат да се използват повече, трябва да се събират отделно и да бъдат подлагани на подходяща преработка за оползотворяване на съдържащите се в тях ценни суровини.

EN

Original instruction manual

Dear Customer,

Congratulations on the purchase of machinery from the fastest growing brand of electric, gasoline and pneumatic machines - RAIDER. When properly installed and operating, RAIDER are safe and reliable machines and work with them will deliver a real pleasure. For your convenience has been built and excellent service network of 45 service station across the country.

Before using this machine, please carefully acquainted with these "instructions for use.

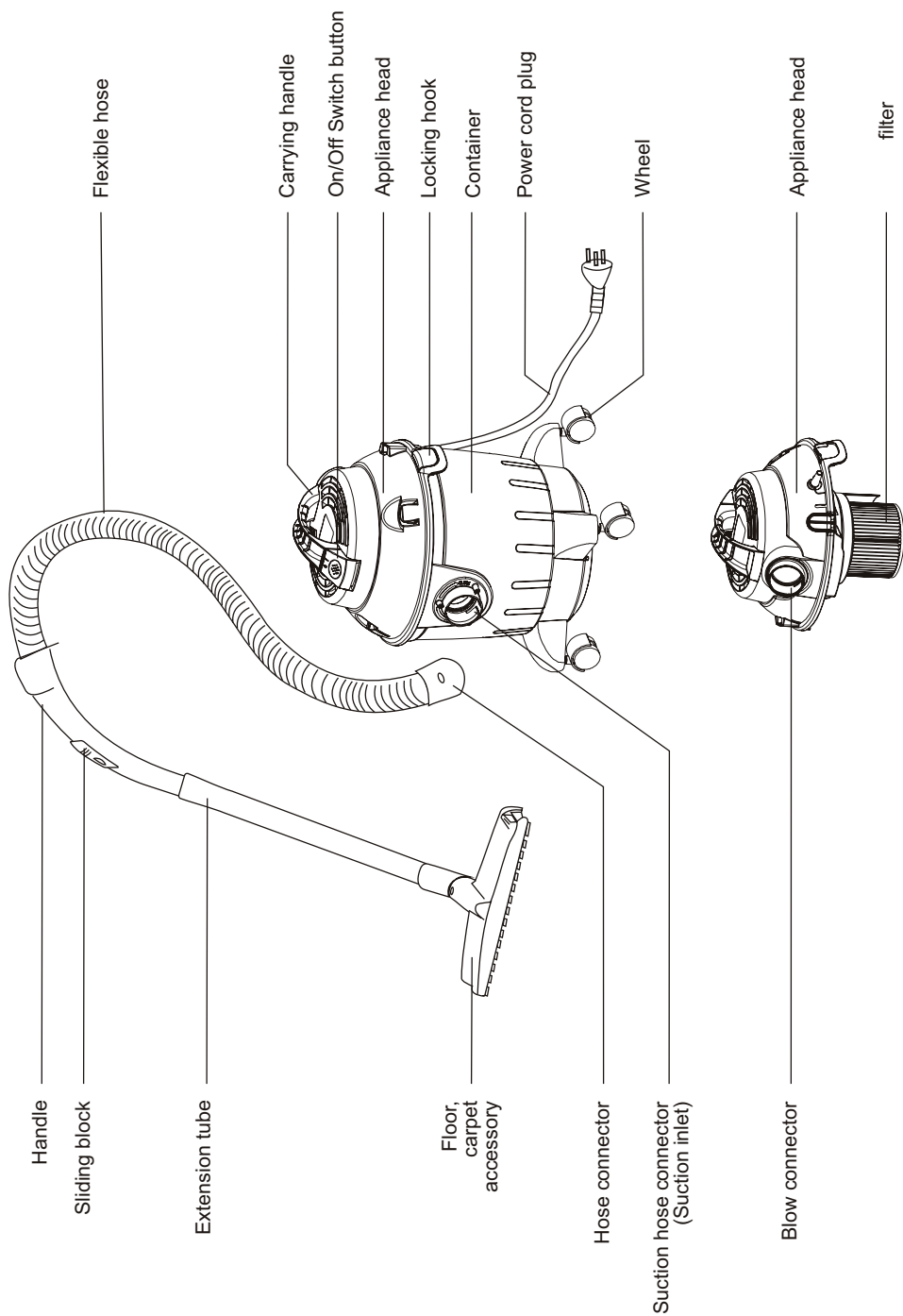
In the interest of your safety and to ensure proper use and read these instructions carefully, including the recommendations and warnings in them. To avoid unnecessary errors and accidents, it is important that these instructions will remain available for future reference to all who will use the machine. If you sell it to a new owner "Instructions for Use" must be submitted along with it to enable new users to become familiar with relevant safety and operating instructions.

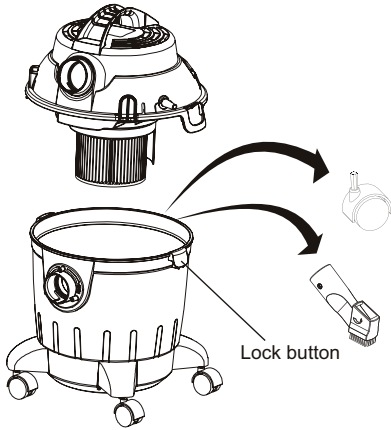
Euromaster Import Export Ltd. is an authorized representative of the manufacturer and owner of the trademark RAIDER.

Adress: Sofia City 1231, Bulgaria "Lomsko shausse" Blvd. 246, tel +359 700 44 155, www.raider.bg; www.euromasterbg.com; e-mail: info@euromasterbg.com. Since 2006 the company introduced the system of quality management ISO 9001:2008 with scope of certification: Trade, import, export and servicing of hobby and professional electrical, mechanical and pneumatic tools and general hardware. The certificate was issued by Moody International Certification Ltd, England.

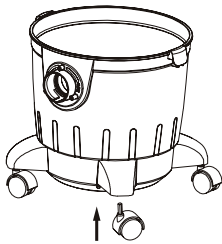
Technical Data

Parameter	Unit	value
Model	-	RD-WC07
Current	V AC	230
Frequency	Hz	50
Power	W	1300
Tank capacity	L	30
Column depression	kPa	16
Air suction	L/min	4100
Ingress Protection Rating	IP	24
Protection class	-	II
Sound power level L_{WA} , $K_{WA} = 3$ dB	dB	85

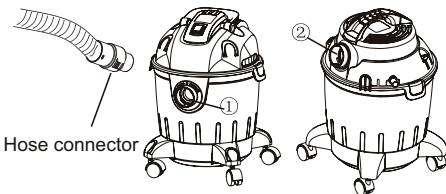




Release the locking hook to open the up housing, take out wheels and accessories.

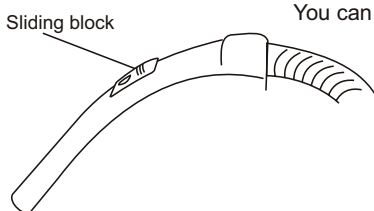


Install wheels into the hole on the base.

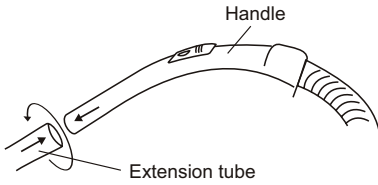


Put the hose connector into 1 for suction function.

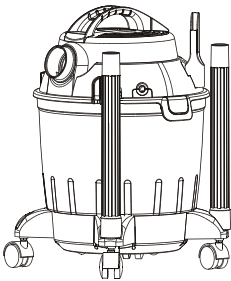
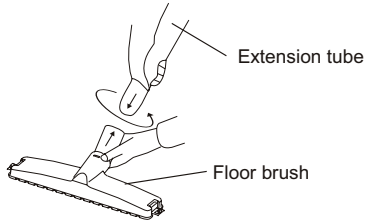
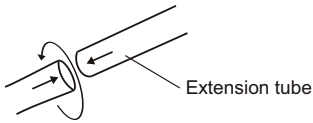
Put the hose connector into 2 for blow function.



You can adjust the airflow by push the sliding block up and down.

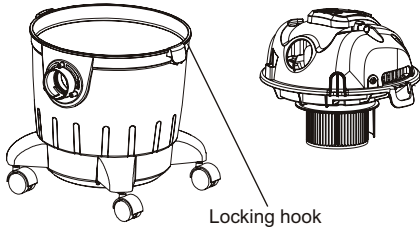


Insert the following parts into the tube with a twisting force.

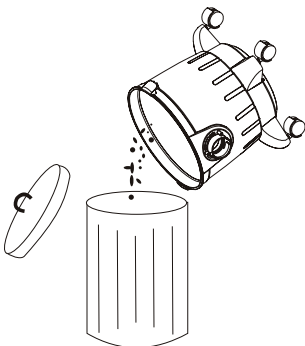


Dual storage

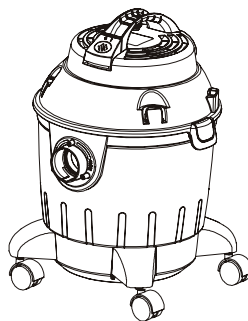
If the dust container is full, please empty it as soon as possible



Release the locking hook to open the up housing.



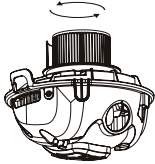
Empty the dust barrel



Put back the up housing, and fasten the locking hook.

Warning: when the filters are obviously with dust or the suction decreases considerably, please clean it promptly, which can improve the working efficiency and extend the life of the vacuum cleaner.

Never use the appliance without filter.



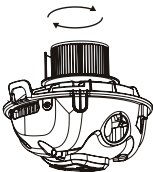
Twist the locking knob with a anti-clockwise, to take off the filter.



Clean it carefully.



Dry it by airing.



Put back the filter and twist the locking knob with a clockwise.

When using equipment, a few safety precautions must be observed to avoid injuries and damage. Please read the complete operating manual with due care. Keep this manual in a safe place, so that the information is available at all times. If you give the equipment to any other person, give them these operating instructions as well. We accept no liability for damage or accidents which arise due to non-observance of these instructions and the safety information.

Safety information.

Important: Read the operating instructions before assembling and using the appliance for the first time. Check that the mains voltage is the same as the mains voltage specified on the rating plate. Only connect the appliance to a properly fitted 230 V ~ 50 Hz shock-proof socket. Minimum 16 A fuse. Pull out the power plug in the following circumstances: Whenever the appliance is not in use, before opening the appliance and before all cleaning and maintenance work.

Never clean the appliance with solvents. Never pull the plug out of the socket by pulling the cable.

Never leave the appliance unattended when operational.

Keep away from children.

Take care to ensure that the power cable does not get damaged by being run over, crushed, pulled or suchlike.

Do not use the machine if the power cable is in a less than perfect condition. If the power cable has to be replaced, the replacement must comply with the design specifications of the manufacturer. Power cable:

H 05 VV - F 2 x 0.75 mm²

Never vacuum the following: Burning matches, smoldering ash and cigarette butts, combustible, caustic, inflammable or explosive substances, vapor or liquids.

This appliance is not suitable for vacuuming dust which can be harmful to health.

Store the appliance in a dry indoor location.

Never use the appliance if it is damaged.

Only allow the appliance to be serviced by an authorized after sales service outlet.

Only use the appliance to carry out work for which has been designed.

Take extra care when cleaning steps.

Use only genuine accessories and spare parts.

Intended use.

The wet and dry vacuum cleaner is designed for wet and dry vacuuming using the appropriate filter. The appliance is not suitable for the vacuuming of combustible, explosive or harmful substances. The machine is to be used only for its prescribed purpose. Any other use is deemed to be a case of misuse. The user / operator and not the manufacturer will be liable for any damage or injuries of any kind caused as a result of this.

Before starting.

Important!

Before you connect the appliance to the mains supply make sure that the data on the rating plate are identical to the mains data. The appliance may only be connected to a shockproof socket.

Fitting the filter.

Important!

Never use the wet and dry vacuum cleaner without a filter. Check that the filter is securely fitted at all times.

Fitting the suction hose.

Connect the suction hose to the corresponding connector on the wet and dry vacuum cleaner, depending on the application required.

Vacuuming.

Connect the suction hose to the suction hose connector.

Blowing.

Connect the suction hose to the blow connector.

To extend the suction hose you can attach one or more of the elements which make up the suction tube to the suction hose.

ON/OFF switch.

To switch On the vacuum cleaner press the button.

To switch Off the vacuum cleaner, press the button again.

Cleaning and maintenance.

Important!

Always pull out the mains power plug before starting any cleaning work.

Cleaning.

Keep all safety devices, air vents and the motor housing free of dirt and dust as far as possible. We recommend that you clean the appliance immediately after you use it.

Cleaning the appliance head.

Clean the appliance regularly with a damp cloth and some soft soap. Do not use cleaning agents or solvents; these may be aggressive to the plastic parts in the appliance.

Cleaning the container.

The container can be cleaned with a damp cloth and some soft soap or under running water, depending on the amount of dirt.

Maintenance.

At regular intervals and before each use, check that the filters in the wet and dry vacuum cleaner are securely fitted.

**Environmental protection.**

In view of environmental power tools, additional accessories and packaging must be subjected to appropriate processing for reuse of the information contained in these materials.

Do not dispose of household waste power tools! Under the EU Directive 2012/19/EC on scrapped electrical and electronic equipment and promoting law and national power tools, which can not be used more, must be collected separately and be subjected to appropriate processing for recovery of contained therein scrap.

Originalno uputstvo za upotrebu

Poštovani korisnici,

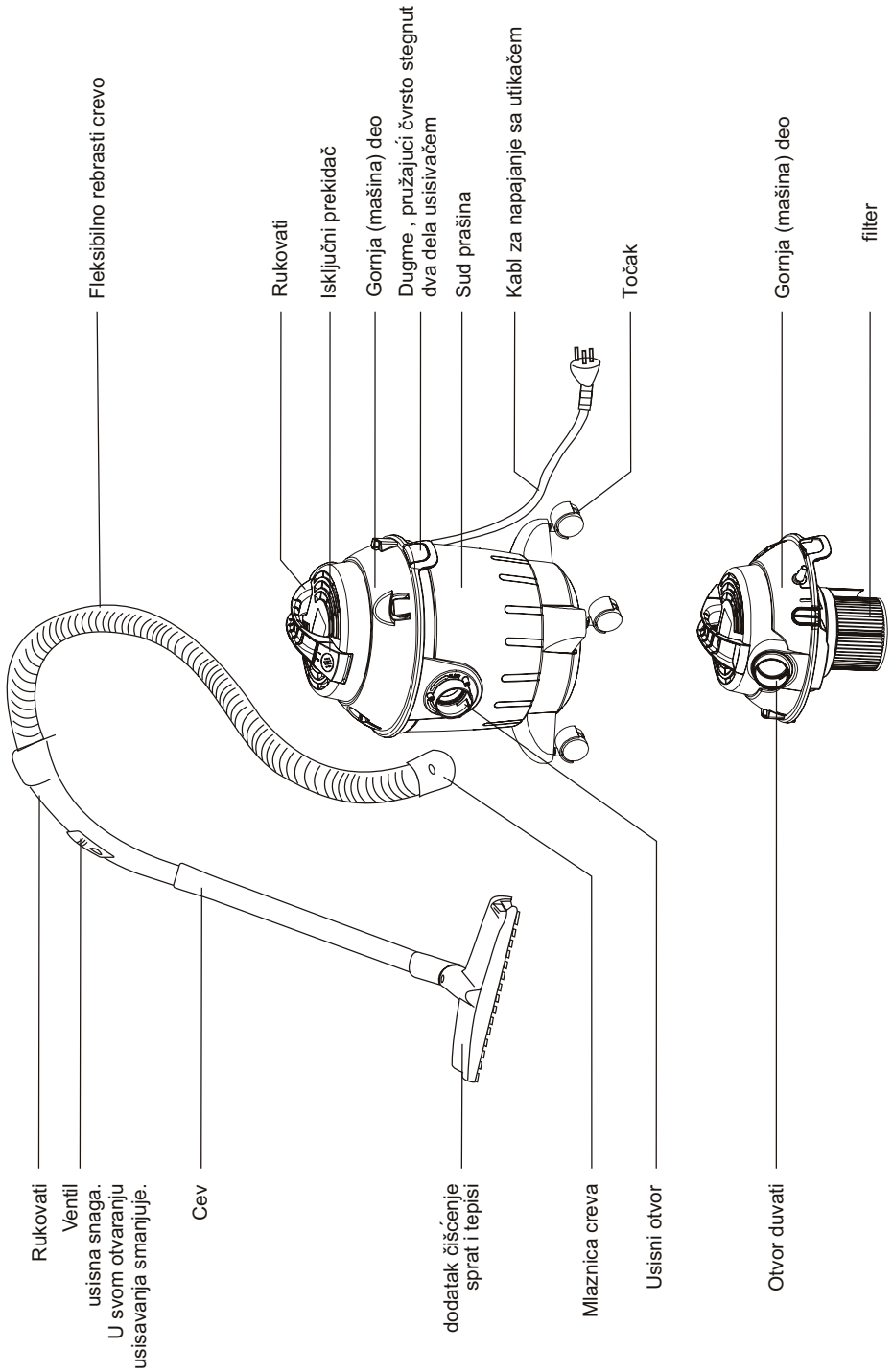
Zahvaljujemo na kupovini mašine marke RAIDER, koja beleži naj brži razvoj u električnim i pneumatskim instrumentima RAIDER. Pri pravilnom instaliranju i upotrebi, mašine RAIDER su sigurne i bezbedne i rad sa njima će Vam predstavljati istinsko zadovoljstvo. Za Vaše potrebe formirana je i odlična servisna mreža sa 45 servisa u Bugarska. Pre upotrebe mašine, molimo Vas pažljivo pročitajte postojeće "Uputstvo za upotrebu".

Zbog Vaše bezbednosti i u cilju pravilne upotrebe, pažljivo pročitajte postojeće instrukcije, posebno preporuke i upozorenja u njima. Da bi izbegli nepotrebne greške i incidente, važno je da ove instrukcije budu na raspolaganju svima koji će u buduće koristiti mašinu. Ako mašinu prodate drugom licu sa njom treba da mu predate i "Uputstvo za upotrebu", kako bi se novi vlasnik upoznao sa važećim merama za bezbednost i uputstvima za rad.

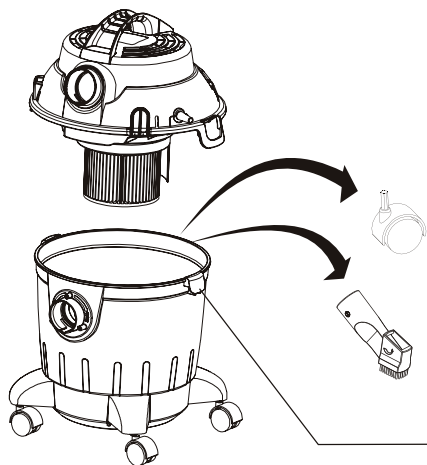
Isključivi predstavnik "RAIDER"-a je firma "Euromaster Import Ekspert" OOD, grad Sofija 1231, bul. "Lomsko šose" 246, tel. +359 700 44 155, www.raider.bg; www.euromasterbg.com; e-mail: info@euromasterbg.com. Od 2006-te godine u Preduzeću je uveden sistem upravljanja kvalitetom ISO 9001:2008 koji obuhvata sertifikate za: Trgovinu, uvoz, izvoz i servisiranje profesionalnih i malih električnih, pneumatskih i mehaničkih instrumenata i opšte gvoždarije. Sertifikat je izdat od strane Moody International Certification Ltd, England.

TEHNIČKE KARAKTERISTIKE

Parametar	Merna jedinica	Vrednost
Model	-	RD-WC07
Nominalni napon	V AC	230
Frekvencija naizmenične struje	Hz	50
Potrošnja snage	W	1300
Volumen spremnika	L	30
Vacuum	kPa	16
Protok vazduha	L/min	4100
Stepena zaštita	IP	24
Klasa zaštitne izolacije	-	II
Nivo snage zvuka $L_{WA} K_{WA} = 3$ dB	dB	85

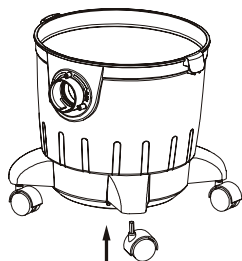


dodatak čišćenje sprat i tepisi

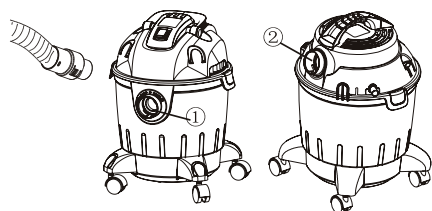


Pritisnite dva dugmeta za otvaranje usisivač.
Zatim izvadite unutar točkova i pribor.

Dugme , pružajući čvrsto stegnut
dva dela usisivačem



Postavite točkova u rupe.

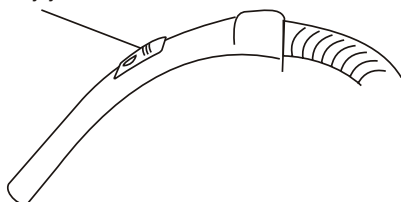


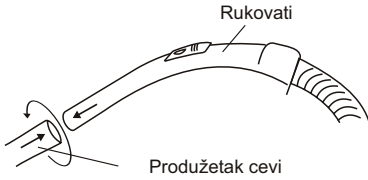
Postavite crevo u rupu 1 usisavanje.

Postavite crevo u otvor 2 duvaljke.

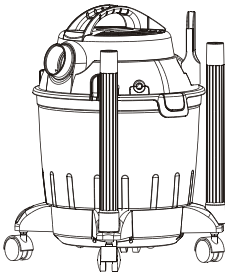
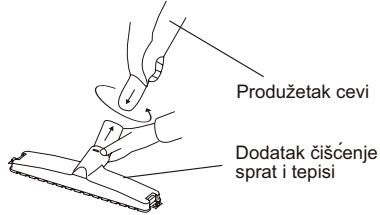
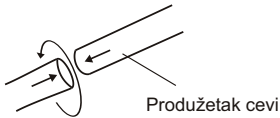
Ventil
usisna snaga .
U svom otvaranju
usisavanja smanjuje.

Možete podesiti usisavanje
povlačenjem gore-dole.



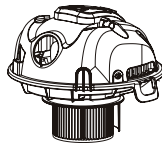
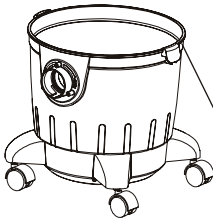


Ubacite sledeće delove jedan u drugom sa malim rotacije.



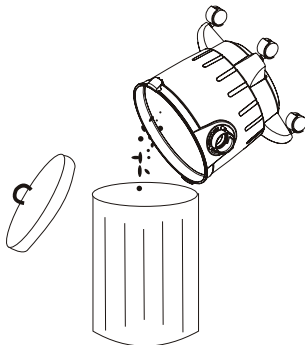
Možete smestiti delove cevi u rupe uzorkovanja u bazi usisavanja.

Kada posle dužeg korišćenja , posuda za prašinu je puna prašine bacanje

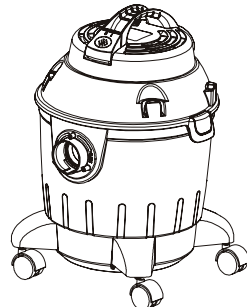


Pritisnite dva dugmeta za otvaranje usisivač.

Dugme , pružajući čvrsto stegnut dva dela usisivačem.



Bacajte prašine.

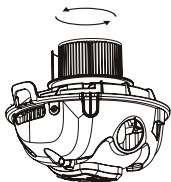


Vratite na kućište , vodeći računa tasteri su " kliknuli " oba dela usisivačem da budu priključeni čvrsto međusobno .

Kada filter je zapušen prašinom usisavanjem značajno smanjena.
Tada filtera treba odmah očistiti da povraći efikasnost
usisivač .

Blagovremeno čišćenje i moguća zamena filtera dovodi do produženja
život usisivačem .

Nikada ne koristite usisivač bez filtera.



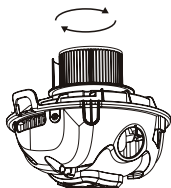
Odvijte krila maticu u smeru kazaljke na satu da uklonite filter .



Očistite pažljivo filter.



Onda neka to osušiti u dobrom ventilacijom.



Stavite filter nazad i zavrnite krila orah u smeru kazaljke na satu.

Pažnja!

Kod korišćenja uređaja morate se pridržavati propisa o bezbednosti kako biste sprečili povrede i štete. Stoga pažljivo pročitajte ova uputstva za upotrebu/bezbednosne napomene. Dobro ih sačuvajte tako da Vam informacije u svako doba budu na raspolaganju. Ako biste ovaj uređaj trebali da predate drugim licima, prosledite im i ova uputstva za upotrebu / bezbednosne napomene. Ne preuzimamo garanciju za štete koje bi nastale zbog nepridržavanja ovih uputstava za upotrebu i bezbednosnih napomena.

1. Bezbednosne napomene.

Pažnja: Pre montaže i puštanja uređaja u rad obavezno pročitajte ova uputstva za upotrebu. Kontrolišite da li napon naveden na natpisnoj pločici odgovara naponu mreže. Priključite samo na propisnu utičnicu sa zaštitnim kontaktom od 230 V, ~ 50 Hz. Osigurajte od min. 16 A. Izvucite utikač kada: ne koristite uređaj, pre nego ćete otvoriti uređaj, pre čišćenja i održavanja. Uređaj nemojte nikada da čistite rastvorima. Utikač nemojte da izvlačite iz utičnice povlačeći ga za kabl. Uređaj koji je spreman za rad nemojte da ostavljate bez nadzora.

Zaštite ga od pristupa dece.

Treba da obratite pažnju na to da prelaženjem, prignječenjem ili povlačenjem ne oštetite mrežni priključni vod. Uređaj ne sme da se koristi ako mrežni priključni vod nije u besprekornom stanju. Kod zamene mrežnog priključnog voda ne sme da se odstupa od izvedbi koje je naveo proizvođač. Mrežni priključni vod: H 05 VV - F 2 x 0,75 mm² Ni u kom slučaju nemojte da usisavate: zapaljene šibice, užareni pepeo i opuške cigareta, zapaljive, nagrizajuće ili eksplozivne tvari, pare ili tečnosti.

Ovaj uređaj nije podesan za usisavanje prašine opasne po zdravlje. Uređaj čuvajte na suvom mestu. Ne upotrebljavajte oštećen uređaj. Servis sme da vrši samo ovlašćena servisna služba. Uređaj koristite samo za radove za koje je konstruisan. Čišćenje stepenica vršite s maksimalnom pažnjom. Koristite samo originalan pribor i rezervne delove.

Namensko korišćenje.

Ovaj usisavač je podesan za mokro i suvo čišćenje uz korišćenje odgovarajućeg filtera. Uređaj nije namenjen za usisavanje zapaljivih

i eksplozivnih materijala ili takvih koji su štetni po zdravlje. Mašina sme da se koristi samo prema svojoj nameni. Svako drugačije korišćenje nije u skladu s namenom. Za štete ili povrede bilo koje vrste koje iz toga proizlaze odgovoran je korisnik, a ne proizvođač.

Pre puštanja u pogon. **Pažnja!**

Pre priključivanja mašine proverite da li podaci na natpisnoj pločici odgovaraju podacima o mreži. Uređaj sme da se priključi samo na utičnicu sa zaštitnim kontaktom!

Montaža uređaja.

Montaža glave uređaja. Glavu uređaja pričvrstite pomoću kuka za zatvaranje na spremnik. Da biste skinuli glavu uređaja otvorite kuke za zatvaranje i skinite je. Kod montaže glave pripazite da se kuke ispravno uglave.

Montaža usisnog creva.

Zavisno od slučaja primene, usisno crevo spojite s odgovarajućim priključkom usisavača za suvo/mokro čišćenje. Usisavanje.

Priključite usisno crevo na podesan priključak na usisavaču.

Izduvavanje.

Priključite usisno crevo na priključak za izduvavanje. Za produženje usisnog creva možete da nataknete jedan ili više elemenata trodelne usisne cevi na to crevo.

Upravljanje.

Prekidač za uključivanje/isključivanje.

Položaj prekidača 0: isključeno

Položaj prekidača I: uključeno

Čišćenje, održavanje.

Pažnja! Prije svih radova čišćenja izvucite mrežni utikač.

Čišćenje. Zaštitne naprave, otvore za zrak i kućište motora držite što čišćima od prašine i prljavštine. Preporučujemo da uređaj očistite nakon svake uporabe. Uređaj redovno čistite vlažnom krpom i s malo mekog sapuna. Nemojte da upotrebljavate sredstva za čišćenje ili rastvore; oni bi mogli da nagrizaju plastične delove uređaja.

Čišćenje spremnika.

Spremnik može da se, zavisno od stepena zaprljanosti, očisti vlažnom krpom i s malo mekog sapuna ili pod tekućom vodom.

Održavanje. Kontrolišite pričvršćenost filtera na usisavač za suvo/mokro čišćenje redovno kao i pre svakog korišćenja.



Zaštita životne sredine.

U cilu zaštite životne sredine elektroinstrumenti, dodatni delovi, kao i pakovanja, treba da budu adekvatno prerađeni, kako bi se sirovine, koje sadrže ponovo iskoristile.

Ne odlažite elektroinstrumente zajedno s organskim otpadom! Saglasno Direktivi Evropske unije 2012/19/EC dotrajale elektro-uređaje, koji se više ne mogu koristiti, treba posebno odlagati, kako bi se podvrgli adekvatnoj preradi za ponovno korišćenje sirovina, koje sadrže.

RO

Originale instrucțiuni de utilizare

Stimate prieten,

Felicitări pentru achiziționarea unei mașini a marca cea mai rapidă creștere de electrice și scule pneumatice - Raider. Cu instalarea corectă și funcționarea, Raider sunt echipamente sigure și fiabile și să lucreze cu ei vă va oferi adevărata plăcere. Pentru confort, servicii excelente și a construit o rețea.

Înainte de a utiliza acest aparat, vă rugăm să citiți cu atenție actual "Manualul de instrucțiuni".

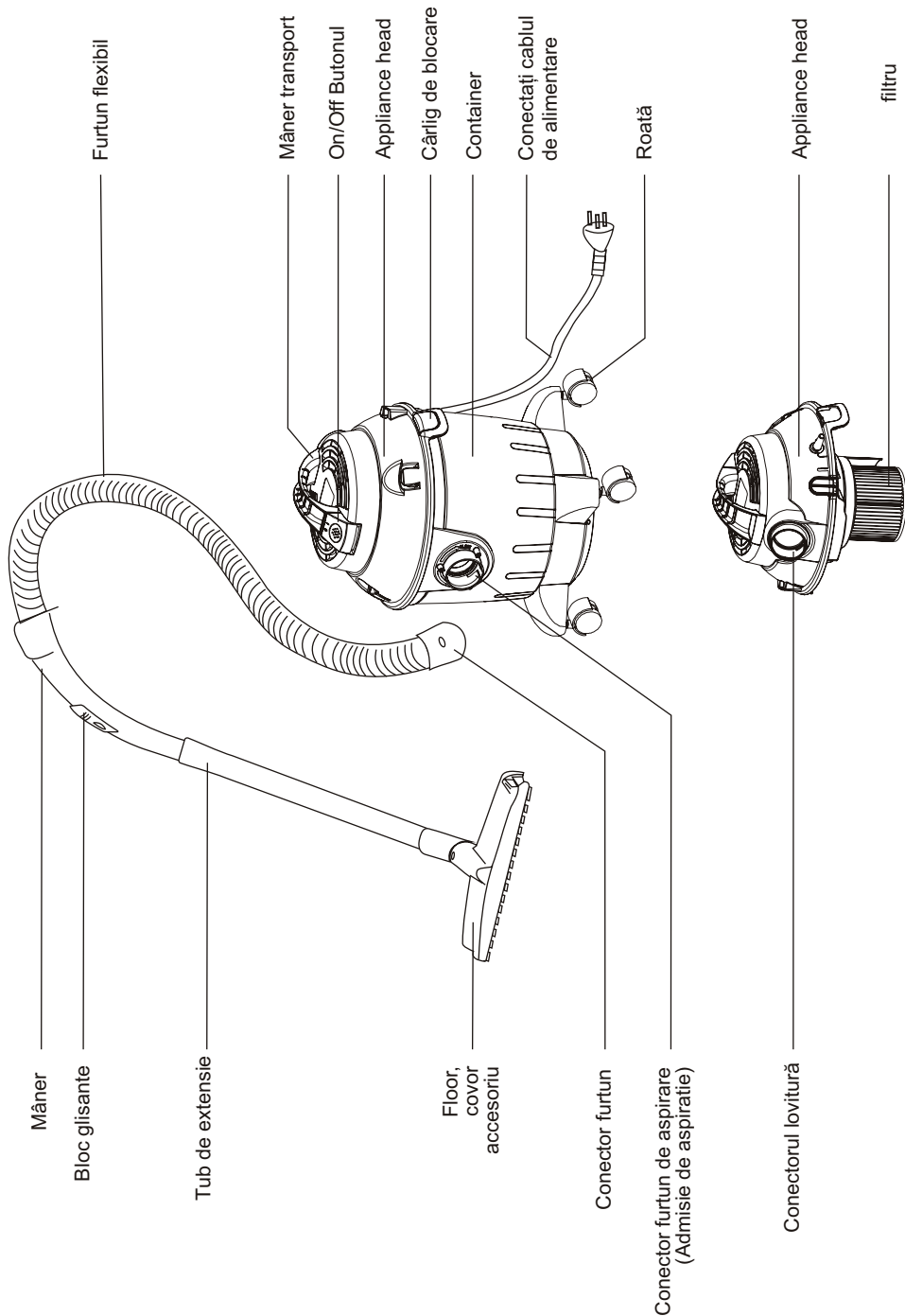
În interesul siguranței și pentru a asigura utilizarea corectă a acestuia, citiți cu atenție aceste instrucțiuni, inclusiv recomandări și avertismente pentru a le. Pentru a evita greșeli inutile și accidente, este important ca aceste instrucțiuni să rămână disponibile pentru referințe viitoare tuturor celor care vor utiliza aparatul. Dacă-l vinzi la un "manual de utilizare", noul proprietar trebuie să fie prezentate împreună cu ea, pentru a permite noilor utilizatori să se familiarizeze cu instrucțiunile de siguranță și de exploatare.

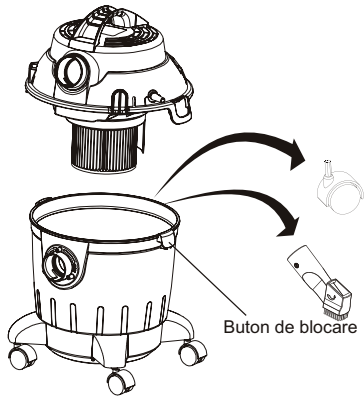
"Euromaster Import Export" SRL este reprezentantul un producător și proprietar al marcii Raider. Adresa companiei este Sofia 1231, B-dul "Lom Road" 246, tel +359 700 44 155, www.raider.bg; www.euromasterbg.com, e-mail: info @ euromasterbg. com.

Începând cu anul 2006, compania a introdus un sistem de management al calității ISO 9001:2008 de certificare cu domeniul de aplicare: instrumente de comerț, import, export și de servicii profesionale si hobby electrice, pneumatice și de putere și hardware-ul general. Certificatul a fost emis de catre Moody International de Certificare Ltd, Anglia.

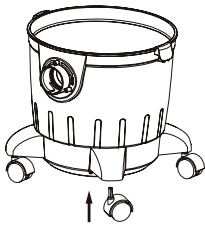
DATE TEHNICE

Caracteristici tehnice :	Unitate de masura	Valoare
Model	-	RD-WC07
Voltaj	V AC	230
Frecventa	Hz	50
Putere nominala	W	1300
Capacitatea rezervorului	L	30
Vacuum	kPa	16
Aspirație aer	L/min	4100
Clasă Protecția Rating-ul	IP	24
Clasa de protecție de izolare	-	II
Nivel putere sonoră $L_{WA} K_{WA} = 3$ dB	dB	85

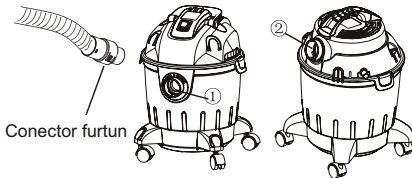




Eliberați cârligul de blocare pentru a deschide carcasa sus, scoate roți și accesorii.



Montați roțile în orificiul de pe bază.

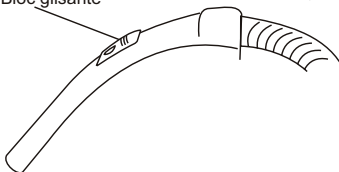


Conector furtun

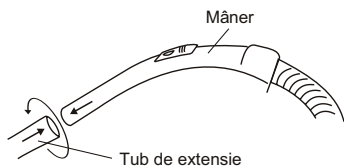
Pune conectorul furtunului în 1 pentru funcția de aspirare.

Pune conectorul furtunului în 2 pentru funcția de lovitură.

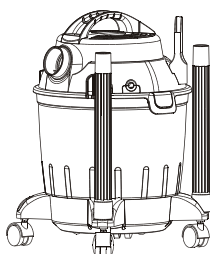
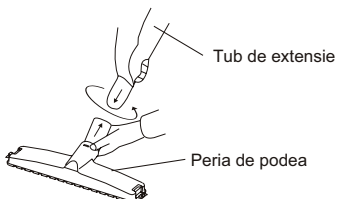
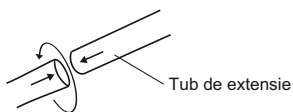
Bloc glisante



Puteți regla debitul de aer prin împingere blocul alunecare în sus și în jos.

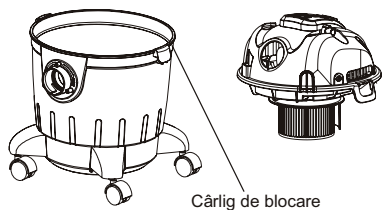


Introduceți următoarele piese în tub cu o forță de răsucire.

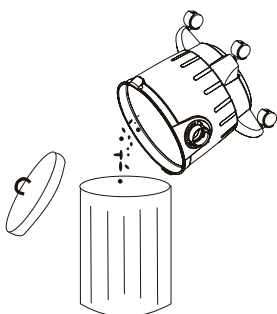


Depozitare dublă

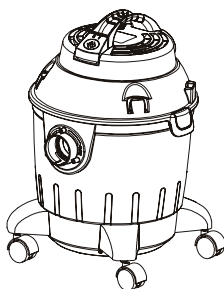
În cazul în care recipientul de praf este plin, vă rugăm să goliți cât mai curând posibil.



Eliberați cârligul de blocare pentru a deschide carcasa sus.

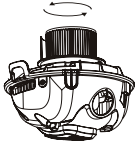


Goliți cilindrul de praf.



Pune înapoi carcasa sus, și fixați cârligul de blocare.

**Avertizare: atunci când filtrele sunt în mod evident cu praf sau aspirarea scade considerabil, vă rugăm să-l curățați prompt, care pot îmbunătăți eficiența de lucru și prelungi durata de viață a aspiratorului.
Nu folosiți niciodată aparatul fără filtru.**



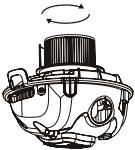
Răsuciți butonul de blocare cu un anti-sensul acelor de ceasornic, pentru a scoate filtrul.



Curățați-l cu atenție.



Se usucă prin aerisire.



Pune înapoi filtrul și roțiți butonul de blocare cu un sensul acelor de ceasornic.

Atenție!

La utilizarea aparatelor trebuie respectate anumite reguli de siguranță pentru a se preveni accidentele și pagubele. Citiți cu atenție aceste instrucțiuni de folosire. Păstrați-le cu grijă pentru a putea avea întotdeauna la dispoziție informațiile necesare. În cazul în care dați aparatul unei alte persoane, vă rugăm să înmânați și instrucțiunile de folosire. Noi nu preluăm nici o garanție pentru pagube sau vătămări care provin din nerespectarea acestor instrucțiuni și a indicațiilor de siguranță.

Indicații de siguranță.

Atenție: Înainte de montarea și punerea în funcțiune a aparatului se vor citi neapărat instrucțiunile de folosire. Controlați dacă tensiunea de rețea de pe plăcuța aparatului corespunde cu tensiunea existentă la fața locului. Se va racorda numai la prize cu contact de protecție corespunzătoare de 230 Volți, ~ 50 Hz. Siguranță min. 16 A. Se va scoate ștecherul din priză atunci când: aparatul nu este folosit, înainte de deschiderea acestuia, înainte de curățire și de întreținere. Aparatul nu se va curăța niciodată cu solvenți. Ștecherul nu se va scoate din priză trăgându-l de cablu. Aparatele pregătite de funcționare nu se vor lăsa nesupravegheate. Copiii nu au acces la aparat. Cablul de alimentare nu se va deteriora prin trecere peste el, strivire, întindere sau alte operații similare. Aparatul nu se va folosi atunci când starea cablului de alimentare nu este impecabilă. În cazul înlocuirii cablului de alimentare nu se va schimba execuția stabilită de producător. Cablul de racord la rețea: H 05 VV – F 2 x 0,75 mm².

Nu se va aspira sub nici o formă: chibrite aprinse, cenușă și mucuri de țigară incandescente, materiale, aburi sau lichide combustibile, inflamabile sau explozive. Acest aparat nu se pretează la aspirarea prafurilor care periclitează sănătatea. Aparatul se va depozita în încăperi uscate. Nu se va pune niciodată în funcțiune un aparat deteriorat. Service-ul se va efectua numai în atelierele service pentru clienți autorizate. Folosiți aparatul numai pentru lucrările pentru care este construit. La curățirea scârilor este necesară o atenție sporită. Folosiți numai auxiliari și piese de schimb originale.

Utilizarea conform scopului.

Aspiratorul umed-uscat se pretează la

aspirarea umedă și uscată cu utilizarea filtrului corespunzător. Aparatul nu se va folosi la aspirarea materialelor inflamabile, explozive sau nocive. Mașina se va utiliza numai conform scopului pentru care este concepută. Orice altă utilizare nu este în conformitate cu scopul. Pentru pagubele sau vătămările rezultate în acest caz este responsabil utilizatorul/operatorul și nu producătorul.

Înainte de punerea în funcțiune.

Atenție! Înainte de racordare convingeți-vă că datele de pe plăcuța aparatului corespund cu datele rețelei existente. Aparatul se va racorda numai la o priză cu contact de protecție!

Montarea aparatului.

Montarea capului aparatului. Capul aparatului este fixat cu cârligul de închidere la recipientul. Pentru scoaterea capului aparatului se deschide cârligul de închidere și se scoate capul aparatului. La montarea capului aparatului se va ține cont de blocarea corectă a cârligului de închidere.

Montarea filtrului. **Atenție!** Aspiratorul umed-uscat nu se va folosi niciodată fără filtru! Fiți atenți întotdeauna la poziția stabilă a filtrului!

Montarea furtunului de aspirație.

Racordați în funcție de cazul de utilizare furtunul de aspirație cu racordul corespunzător al aspiratorului umed-uscat.

Aspirarea.

Racordați furtunul de aspirație la racordul furtunului de aspirație.

Suflarea.

Racordați furtunul de aspirație la racordul desuflare. Pentru prelungirea furtunului de aspirație pot fi introduse unul sau mai multe elemente ale țevii de aspirație din pe furtunul de aspirație.

Comanda.

Înterupătorul pornire/oprire.

Poziția înterupătorului 0: Închis

Poziția înterupătorului I: Funcționare normală

Curățirea, întreținerea.

Atenție! Înaintea tuturor lucrărilor de curățire scoateți ștecherul din priză.

Curățirea.

Păstrați cât mai curat posibil dispozitivele de protecție, șlițurile de aerisire și carcasa motorului. Recomandăm curățirea aparatului imediat după utilizare.

Curățirea capului aparatului. Curățați aparatul cu regularitate cu o cârpă umedă și puțin

săpun lichid. Nu folosiți detergenți sau solvenți; aceștia pot ataca părțile din material plastic ale aparatului.

Curățirea recipientului.

Recipientul poate fi curățat, în funcție de gradul de murdărire, cu o cârpă umedă și puțin săpun lichid sau sub un jet de apă.

Întreținerea.

Controlați cu regularitate și înaintea oricărei utilizări filtrele aspiratorului umed-uscat dacă sunt poziționate corespunzător.



Protecția Mediului.

Având în vedere competența de mediu, accesoriile și ambalajele trebuie să fie supuse unei prelucrări adecvate în vederea reutilizării conținute în ele brut.

Nu aruncați gunoiul menajer la putere! În conformitate cu Directiva 2012/19/CE a Uniunii Europene privind dispozitivele învechite electrice și electronice, precum și stabilirea unei legi naționale și instrumente de putere care poate fi utilizat, acesta trebuie să fie colectate separat și să fie supuse unei prelucrări adecvate pentru recuperarea conținute în aceste materiale.

УПАТСТВО ЗА УПОТРЕБА

Почитувани корисници,

Честитки за купување на машина од бързоразвиващата се бренд за електрични и пневматски алатки - RAIDER. При правилно инсталирање и работа, RAIDER се сигурни и доверливи машини и работата со нив ќе ви овозможи вистинско задоволство. За Вашето погодност е изградена и одличната сервисна мрежа.

Пред да ја користите оваа машина, ве молиме внимателно запознајте со оваа “Упатствата за употреба”.

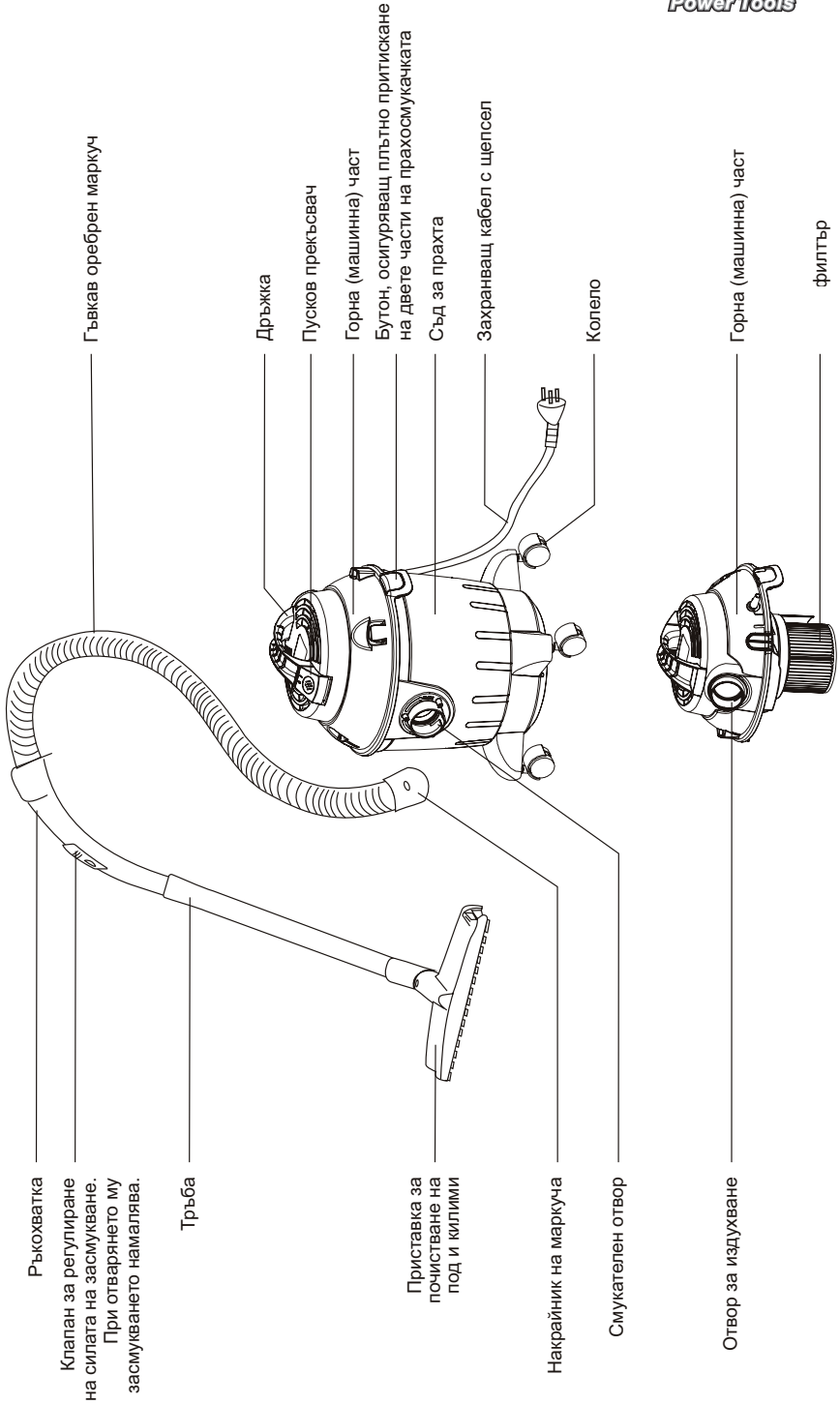
Во интерес на Вашата безбедност и со цел да се обезбеди правилна и употреба, прочитајте ги упатствата внимателно, вклучувајќи препораките и предупредувањата во нив. За избегнување на непотребни грешки и инциденти, важно е овие инструкции да останат на располагање за идните извештаи на сите кои ќе ги користат машината. Ако ја продадете на нов сопственик тоа “Упатствата за употреба” треба да се предаде заедно со неа, за да може новиот корисник да се запознае со соодветни мерки за безбедност и упатствата за работа.

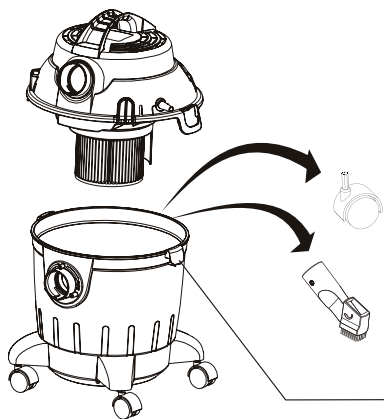
“Евромастер Импорт Експорт” ООД е овластен претставник на производителот и сопственик на трговската марка RAIDER. Адресата на управување на компанијата е Софија 1231, бул “Ломско улица” 246, тел +359 700 44 155, www.raider.bg; www.euromasterbg.com; e-mail: info@euromasterbg.com

Од 2006 година во компанијата е воведен системот за управување со квалитетот ISO 9001:2008 со опсег на сертификација: Трговија, увоз, извоз и сервис на професионални и хоби електрични, пневматски и механички алатки и заедничка хардвер. Сертификатот е издаден од Moody International Certification Ltd, England.

ТЕХНИЧКИ ПОДАТОЦИ

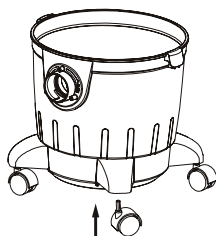
параметър	мерна единица	вредност
Модел	-	RD-WC07
Напон на напојување	V AC	230
Фреквенција на наизменична струја	Hz	50
Номинална моќност	W	1300
Волумен на садот за отпад	L	30
Максимален вакуум	kPa	16
Максимален проток на воздухот	L/min	4100
Степен на заштита	IP	24
Класа на заштита на изолацијата	-	II
Ниво на звучен моќност $L_{WA} K_{WA} = 3$ dB	dB	85



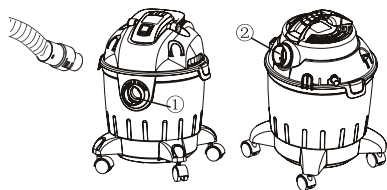


Натиснете двата бутона, за да отворите прахосмукачката. След това извадете отвътре колелата и аксесоарите.

Бутон, осигуряващ плътно притискане на двете части на прахосмукачката



Поставете колелата в отворите.

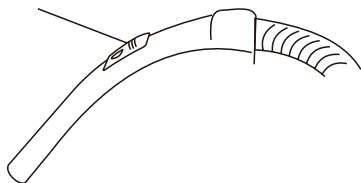


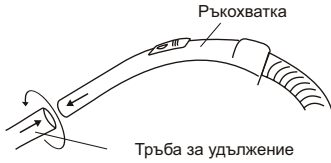
Поставете маркуча в отвора 1 за засмукване.

Поставете маркуча в отвора 2 за издухване.

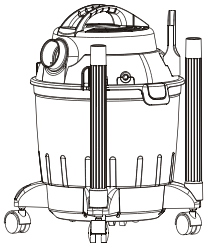
Клапан за регулиране на силата на засмукване. При отварянето му засмукването намалява.

Можете да регулирате силата на засмукване чрез плъзгане нагоре и надолу.



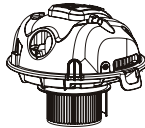
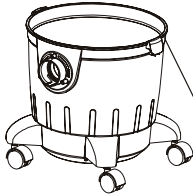


Вкарайте следните части една в друга с леко завъртане.



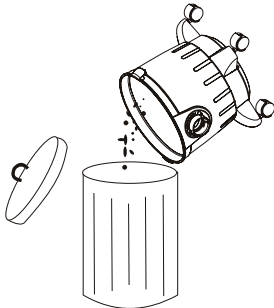
Можете да съхранявате частите на тръбата в предвидените за това отвори в основата на прахосмукачката.

Когато след продължителна работа, контейнера за прах се напълни изхвърлете прахта.

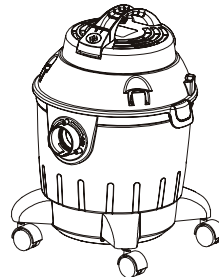


Натиснете двата бутона, за да отворите прахосмукачката.

Бутон, осигуряващ плътно притискане на двете части на прахосмукачката

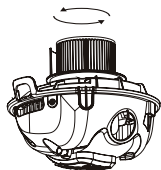


Изхвърлете прахта.



Поставете обратно корпуса, като внимавате бутоните да са „щракнали“ и двете части на прахосмукачката да са захванати плътно една за друга.

Когато филтъра е задръстен с прах, засмукването значително намалява. Тогава филтъра трябва веднага да се почисти, за да се възвърне ефективността на прахосмукачката. Навременното почистване и евентуална смяна на филтъра води до удължаване на живота на прахосмукачката. Никога не използвайте прахосмукачката без филтър.



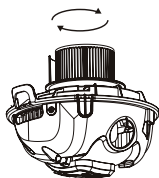
Отвинтете крилчатата гайка по посока обратно на часовниковата стрелка, за да свалите филтъра.



Почистете филтъра внимателно.



След това го оставете да изсъхне на проветриво място.



Поставете филтъра обратно и завинтете крилчатата гайка по посока на часовниковата стрелка.

При користењето на апаратите треба се запазат одредени мерки на претпазливост, поврзани со безбедноста, за да се спречат повреди и оштетувања. За целта внимателно прочитајте го ова упатство за употреба / упатствата за безбедност. Пазете го добро, за да немате информациите во секое време. Во случај дека треба да предадете апаратот на други лица, ве молиме дадете им го ова упатство за употреба. Претпоставуваме никаква одговорност за несреќи или штета кои произлегуваат поради Непочитувањето на ова упатство и упатствата за безбедност.

Безбедносни совети

Внимание: Пред монтажата и пуштањето во употреба задолжително придржувајте упатствата за употреба. Проверете дали мрежниот напон на фабрика Табличката совпаѓа со мрежниот напон. Поврзувајте само со беспрекорна контакти тип заштитен контакт 230 волти, ~ 50 Hz. Осигурувач мин. 16 А. Извлекувајте приклучокот кога: уредот не се користи пред апаратот да биде отворен пред чистење и одржување. Никогаш не чистете го апаратот со растворувачи. Не исклучувајте го струјниот приклучок за кабелот.

Не оставајте подготвен за употреба апаратот без надзор.

Пазете се од дофат на деца.

Треба да се внимава на тоа, мрежен кабел да не се повредува или оштети од чекори, стискање, влечење и слично.

Апаратот не смее да се користи, ако состојбата на мрежниот кабел не е беспрекорна.

При промена на мрежниот кабел не треба да се свртиме од наведените од производителот барања.

Мрежни кабел: H 05 VV - F 2 x 0,75 mm².

Во никој случај не вшмукување: огнени кибритена штипки, тлее пепел и цигари угарки, възпламеняеми оптоваруваат, чадат или експлозивни материји, пари и течности.

Овој апарат не е погодна за вшмукување на опасни за здравјето прашоци.

Чувајте го апаратот во суви простории.

Никогаш не користете оштетен апарат.

Користете го апаратот само за активностите за кои бил конструиран.

При чистење на скали се бара максимално внимание.

Користете само оригинална опрема и резервни делови.

Употреба по намена

Правосмукалка за суво / влажно чистење е погодна за суво и влажно чистење при користење на соодветниот филтер. Апаратот не е наменет за вшмукување на възпламеняеми, експлозивни или опасни за здравјето вещества. Машината треба да се користи само за намената нејзиното. Секоја понатамошна надвор од она употреба не е намената. За предизвикани од тоа штети или повреди од секаков вид одговорност корисникот / контролна лице, а не производителот.

Пред пуштање во употреба

Внимание!

Апаратот мора да биде поврзан само кон контакти тип заштитен контакт!

Монтажа на уредот.

Горниот дел на правосмукалката се фиксира со затворачите копчиња за судот. За откажување на горниот дел, притиснете затворачите копчиња.

При монтажа на горниот дел мора да внимаваш за правилно утврдување на затворачите копчиња.

Монтажа на филтерот

Внимание!

Никогаш не користете правосмукалката за суво / влажно чистење без филтер!

Монтажа на цевката за смукање.

Контактирајте во зависност од случајот на апликација

цевката за смукање кон соодветниот заклучок на правосмукалката за суво / влажно чистење.

вшмукување

Контактирајте цевката за смукање кон заклучок за цевката за смукање.

Дува.

Контактирајте цевката за смукање кон заклучок вдухване.

За продолжување на цевката за смукање можат да се стават еден или неколку елементи на вшмукување цевка кон цевката за смукање.

Завршување прекинувач.

Вклучување / Исклучување.

За да вклучите правосмукалка притиснете го копчето.

За да го исклучите правосмукалката, притиснете го копчето повторно.

Чистење, одржување.

Внимание! Исклучете го кабелот пред почетокот на секое чистење.

Задржи заштитните gadgets, воздушните рез и куќиштето на моторот незагадени од прашина и нечистотија, колку што е можно. Ви препорачуваме да го чистите апаратот непосредно по секоја употреба.

Чистете го уредот редовно со влажна крпа и малку течен сапун. Не користете детергенти или растворувачи; истите би можеле да оштетуваат пластичните делови на апаратот.

Чистење на садот за отпад.

Судот може, во зависност од загадувањето, да биде исчистен со влажна крпа и малку течен сапун или под млаз вода.

Проверувајте филтерот на правосмукалката редовно пред секоја употреба.



Заштита на животната средина.

Со цел заштита на животната средина алат, дополнителни средства и амбалажата мора да подлежат на соодветна обработка за повторна употреба на содржани во нив суровини.

Не фрлајте алат при битни отпад! Според Директивата на ЕУ 2012/19/ЕС за излегле од употреба електрични и електронски уреди и утврдувањето и како национален закон алат, кои не можат да се користат повеќе, треба да се собираат одделно и да бидат подложени на соодветна обработка за обновување на содржаните во нив суровини.

ОРИГИНАЛЬНЫЕ ИНСТРУКЦИИ ПО ПРИМЕНЕНИЮ

Уважаемый покупатель,

Поздравляем вас с приобретением машины из самых быстрорастущих брендов электрического и пневматического инструмента - RAIDER. При правильной установке и эксплуатации, RAIDER являются безопасными и надежное оборудование и работать с ними даст вам истинное удовольствие. Для Вашего удобства, отличный сервис и построил сеть из 45 сервис по всей стране.

Перед тем как использовать эту машину, пожалуйста, внимательно ознакомьтесь с текущей “руководство пользователя”.

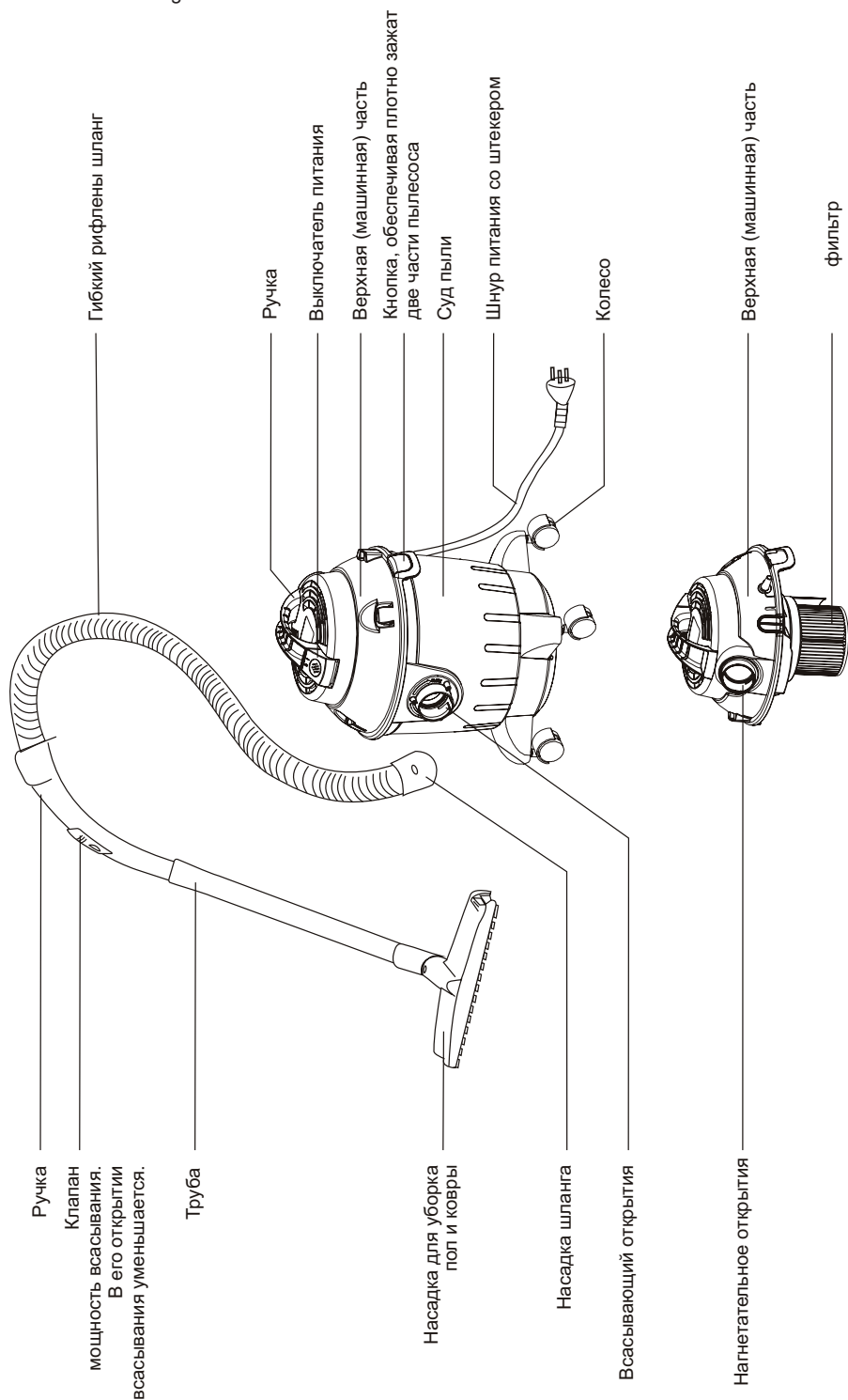
В интересах вашей безопасности и для обеспечения надлежащего использования и внимательно прочитайте эти инструкции, в том числе рекомендации и предупреждения их. Чтобы избежать ненужных ошибок и несчастных случаев, важно, чтобы эти инструкции, чтобы оставаться доступными для использования в будущем для всех, кто будет использовать машины. Если вы продаете его на нового владельца “руководство пользователя” должны быть представлены вместе с ним, чтобы позволить новым пользователям ознакомиться с техникой безопасности и инструкцией по эксплуатации.

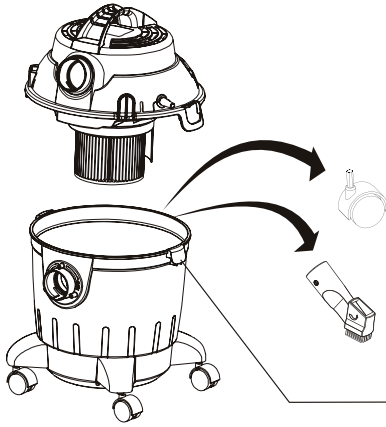
“Евромастер Импорт-Экспорт” является уполномоченным представителем производителя и владельца товарного знака RAIDER. Адрес компании София 1231, бул “Лом дороба” 246, тел +359 700 44 155, www.euromasterbg.com; электронной почты: info@euromasterbg.com

С 2006 года компания ввела систему управления качеством ISO 9001:2008 сертификации сферы: торговля, импорт, экспорт и сервисное обслуживание профессионального и хобби электрические, пневматические и электрические инструменты и общее оборудование. Сертификат был выдан Moody International Certification Ltd, Англия.

ТЕХНИЧЕСКИЕ ДАННЫЕ

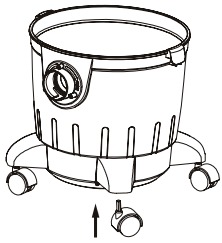
параметр		значение
модель	-	RD-WC07
Номинальное напряжение питания:	V AC	230
Частота переменного тока:	Hz	50
номинальная мощность	W	1300
Обем на контейнера за отпадъци	L	30
Максимален вакуум	kPa	16
Максимален дебит на въздушния поток	L/min	4100
Степен на защита	IP	24
Класс защиты изоляции	-	II
Уровень звуковой мощности $L_{WA} K_{WA} = 3$ dB	dB	85



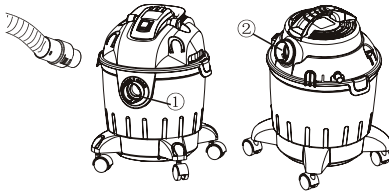


Нажмите две кнопки, чтобы открыть пылесос.
Затем удалите внутри колеса и аксессуары.

Кнопка, обеспечивая плотно зажат
две части пылесоса.



Поместите колеса в отверстиях.

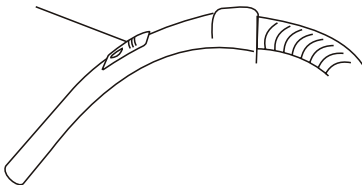


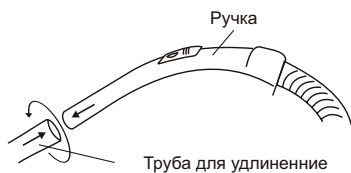
Поместите шланг в отверстие 1 всасывания.

Поместите шланг в отверстие 2 для нагнетатели.

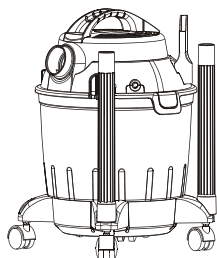
Клапан
мощность всасывания.
В его открытии
всасывания уменьшается.

Вы можете настроить всасывания
сдвинув вверх и вниз.



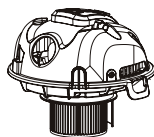
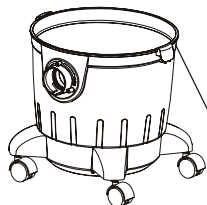


Включить следующие части одного в другой с небольшим вращения.



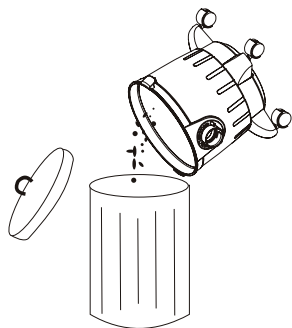
Вы можете хранить части трубы в отверстия для отбора проб в базе пылесосом.

Когда после длительного использования, пылесборник полон пустить пыль.

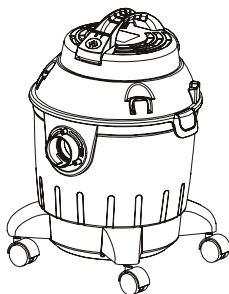


Нажмите две кнопки, чтобы открыть пылесос.

Кнопка, обеспечивая плотно зажат две части пылесоса.

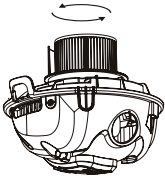


Избавьтесь от пыли.



Установите корпус, убедившись, что кнопки "нажал" обе части пылесоса, чтобы быть присоединены плотно друг к другу.

Когда фильтр забит всасывания пыли значительно уменьшается.
Тогда фильтр должен быть очищен сразу же, чтобы восстановить эффективность пылесоса.
Своевременное очистки и возможная замена фильтра приводит к расширению
Срок службы пылесоса.
Никогда не используйте пылесос без фильтра.



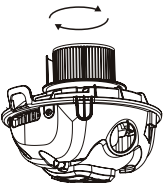
Отвинтите гайку против часовой стрелки стрелки, чтобы извлечь фильтр.



Осторожно очистите фильтр.



Тогда дайте ему высохнуть в хорошо проветриваемом месте.



Установите фильтр и закрутите гайку в направлении по часовой стрелке.

Внимание!

При пользовании устройствами необходимо выполнять правила по технике безопасности, чтобы избежать травм и не допустить ущерба. Поэтому прочтите полностью внимательно это руководство по эксплуатации. Храните руководство по эксплуатации в надежном месте для того, чтобы можно было воспользоваться в любое время содержащейся в нем информацией. В том случае если Вы передаете устройство другим людям, то необходимо приложить к нему настоящее руководство по эксплуатации. Мы не несем ответственность за травмы и ущерб, которые возникли в результате несоблюдения указаний этого руководства по эксплуатации и техники безопасности.

1. Указания по технике безопасности.

Внимание: Перед монтажом и вводом в эксплуатацию непременно следуйте инструкции по эксплуатации. Проверьте соответствует ли напряжение сети на типовой табличке напряжению электросети. Подключение осуществлять только к надлежащим штепсельным розеткам с защитным контактом 230 В ~ 50 Гц. Предохранитель мин. 16 А. Вынуть штекер из розетки электросети если: устройство не используется, прежде чем открыть устройство, перед очисткой и техническим уходом. Запрещено очищать устройство растворителями. Не вытягивайте штекер за кабель из розетки электрической сети. Не оставляйте готовое к работе устройство без присмотра.

Не давайте детям прикасаться к устройству. Внимательно следите за тем, чтобы кабель питания не переехать, не сдавить, не дергать грубо, чтобы он не был таким образом поврежден. Запрещено использовать устройство в том случае, если состояние кабелей подключения не является безукоризненным. При использовании кабеля питания строго следуйте указаниям изготовителя в отношении конструкции. Кабель питания: H 05 VV - F 2 x 0,75 mm². Запрещено всасывать: горящие спички, тлеющую золу и окурки, горючие, едкие, огнеопасные и взрывоопасные вещества, пары и жидкости. Это устройство не предназначено для всасывания опасной для здоровья пыли. Храните устройство

в сухих помещениях. Не используйте неисправные устройства в работе. Сервисные работы осуществляйте только в авторизованных сервисных мастерских. Используйте устройство только для тех работ, для которых оно предназначено. Будьте особенно внимательны при очистке лестниц. Используйте только оригинальные принадлежности и запасные части.

Использование в соответствии с назначением. Пылесос для влажной и сухой очистки может быть использован для влажной и сухой уборки с использованием соответствующего фильтра. Устройство не предназначено для всасывания горючих, взрывоопасных или опасных для здоровья веществ. Устройство можно использовать только в соответствии с его назначением. Любое другое, выходящее за эти рамки использование, считается не соответствующим предписанию. За возникшие в результате этого ущерб или травмы любого рода несет ответственность пользователь или работающий с инструментом, а не изготовитель.

Перед вводом в эксплуатацию. **Внимание!** Убедитесь перед подключением к сети, что данные на типовой табличке соответствуют параметрам электросети. Устройство разрешается подключать только к штепсельной розетке с защитным контактом!

Монтаж устройства.

Монтаж головки устройства. Головка устройства закреплена запорным крюком на емкости. Для удаления головки устройства открыть запорный крюк и удалить головку устройства. При установке головки устройства проследите за правильным защелкиванием запорного крюка. **Внимание!** Запрещено использовать пылесос для влажной и сухой очистки без фильтра! Всегда внимательно следите за прочностью крепления фильтров!

Монтаж всасывающего шланга. Перед использованием подсоедините всасывающий шланг к соответствующему месту подключения пылесоса для влажной и сухой очистки.

Засасывание.

Подсоедините всасывающий шланг к месту подключения всасывающего шланга

Обдувание.

Подсоедините всасывающий шланг к месту присоединения воздуходувки. Для удлинения всасывающего подключения можно один или несколько элементов состоящей из трубы вставить в всасывающий шланг.

Положение переключателя 0: выключено

Положение переключателя I: включено

Очистка, технический уход.

Внимание! Выньте перед всеми работами штекер из розетки.

Очистка.

Содержите защитные приспособления, вентиляционные щели и корпус двигателя как можно свободными от пыли и грязи. Мы рекомендуем очищать устройство сразу после использования.

Очистка головки устройства.

Очищайте регулярно устройство влажной тряпкой с небольшим количеством жидкого мыла. Не используйте средства очистки или растворители; так как они могут разъесть пластмассовые части устройства.

Очистка емкости.

Емкость можно почистить в зависимости от степени загрязнения при помощи влажной тряпки и небольшим количеством жидкого мыла.

Регулярно контролируйте фильтры влажной и сухой очистки и перед каждым использованием проверяйте на прочность крепления.

**Охраны окружающей среды.**

В связи с экологическими власти, аксессуары и упаковка должны быть подвергнуты соответствующей обработки для повторного использования содержащейся в них сырья.

Не выбрасывать бытовые отходы у власти! В соответствии с Директивой 2012/19/ЕС Европейского Союза на устаревших электрических и электронных устройств и создание национального законодательства и электрические инструменты, которые можно использовать, она должна быть собраны отдельно и может быть

подвергнут соответствующей обработке для извлечения содержащихся в этих материалах.

Πρωτότυπο οδηγιών χρήσης

Αγαπητέ πελάτη,

Συγχαρητήρια για την αγορά ενός μηχανήματος από τις ταχύτερα αναπτυσσόμενη μάρκα ηλεκτρικών και πεπιεσμένου αέρα εργαλεία - RAIDER. Με τη σωστή εγκατάσταση και λειτουργία, RAIDER είναι ασφαλή και αξιόπιστα υλικά και τις εργασίες μαζί τους θα σας δώσει πραγματική χαρά. Για τη διευκόλυνσή σας, άψογη εξυπηρέτηση και δημιουργήσει ένα δίκτυο.

Πριν χρησιμοποιήσετε αυτό το μηχάνημα, διαβάστε προσεκτικά το τρέχον «εγχειρίδιο χρήσης».

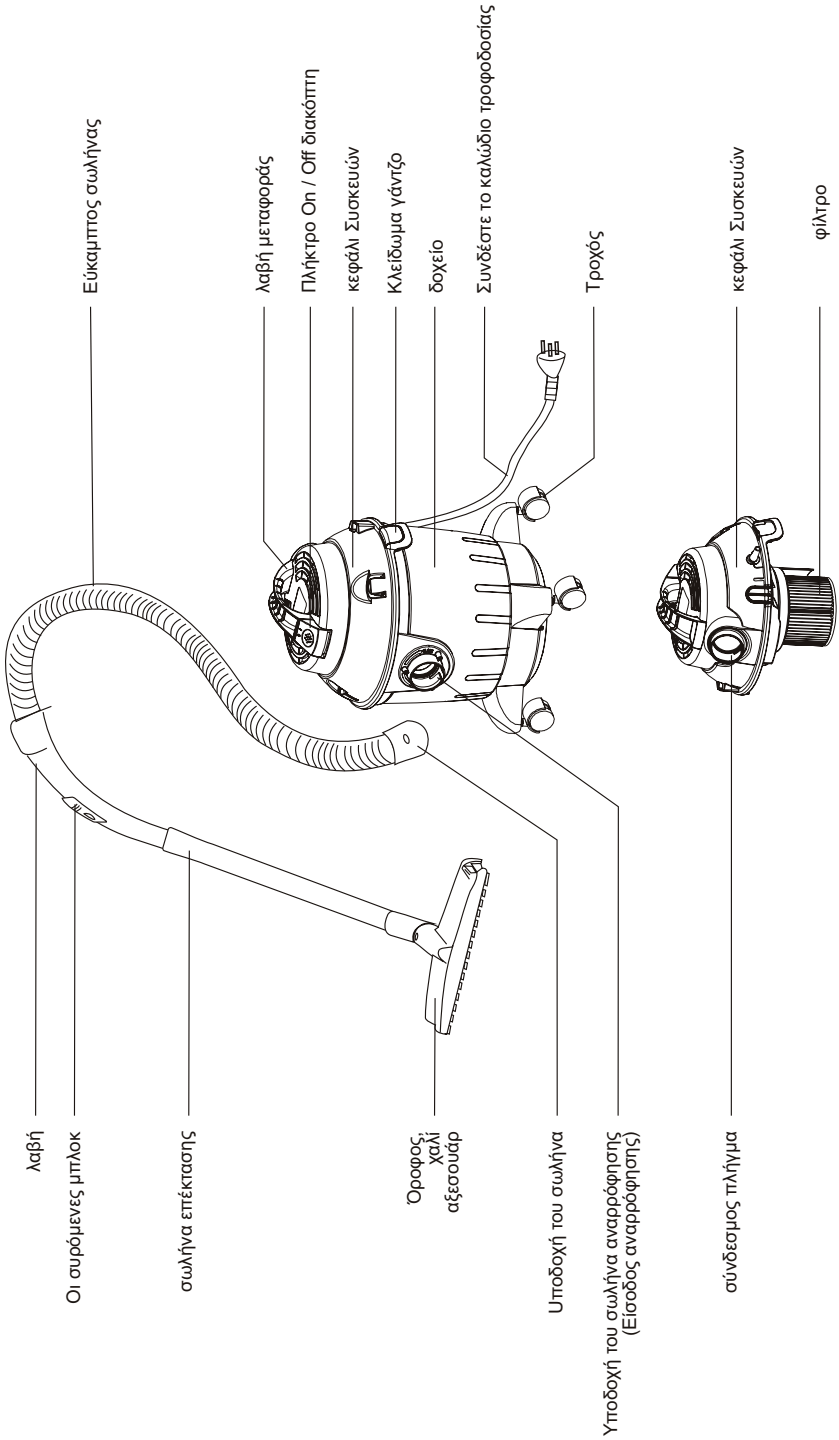
Προς το συμφέρον της ασφάλειας σας και να εξασφαλίσει την ορθή χρήση και να διαβάσετε προσεκτικά αυτές τις οδηγίες, καθώς και τις συστάσεις και τις προειδοποιήσεις τους. Για την αποφυγή περιττών λαθών και ατυχημάτων, είναι σημαντικό ότι αυτές οι οδηγίες να παραμείνουν διαθέσιμα για μελλοντική αναφορά σε όλους όσους θα χρησιμοποιούν το μηχάνημα. Αν το πουλήσει σε έναν νέο ιδιοκτήτη „εγχειρίδιο χρήσης“ πρέπει να υποβληθούν μαζί με αυτό να επιτρέψει στους νέους χρήστες να εξοικειωθούν με τις οδηγίες ασφαλείας και λειτουργίας.

„Euromaster Import Export“ Ltd είναι εξουσιοδοτημένος αντιπρόσωπος του κατασκευαστή και ιδιοκτήτη του RAIDER εμπορικό σήμα. Διεύθυνση της εταιρείας είναι η Σόφια 1231, blvd „Lom Road“ 246, τηλ. +359 700 44 155, www.raider.bg; www.euromasterbg.com; E-mail: info@euromasterbg.com

Από το 2006 η εταιρεία εισήγαγε ένα σύστημα διαχείρισης ποιότητας ISO 9001:2008 πιστοποίηση με το πεδίο εφαρμογής: εμπορία, εισαγωγή, εξαγωγή και την εξυπηρέτηση των επαγγελματιών και χόμπι ηλεκτρική, πνευματική και τη δύναμη εργαλείων και σιδηρικών. Το πιστοποιητικό εκδόθηκε από τον οικο Moody Διεθνές Certification Ltd, Αγγλία.

ΤΕΧΝΙΚΑ ΣΤΟΙΧΕΙΑ

παράμετρο	μονάδα	αξία
μοντέλο	-	RD-WC07
Ονομαστική τάση τροφοδοσίας:	V AC	230
Συχνότητα της AC:	Hz	50
ονομαστική ισχύς	W	1300
χωρητικότητα δεξαμενής	L	30
Κενό	kPa	16
αέρα αναρρόφησης	L/min	4100
Βαθμός Βαθμός προστασίας	IP	24
Κλάση προστασίας της μόνωσης	-	II
Στάθμη ακουστικής ισχύος L_{WA} , K_{WA} = 3 dB	dB	85



λαβή

Οι συρόμενες μπλοκ

σωλήνα επέκτασης

Υποδοχή του σωλήνα

Υποδοχή του σωλήνα αναρρόφησης
(Είσοδος αναρρόφησης)

Εύκαμπτος σωλήνας

λαβή μεταφοράς

Πλήκτρο On / Off διακόπτη

κεφάλι Συσκευών

Κλειδίμα γάντζο

δοχείο

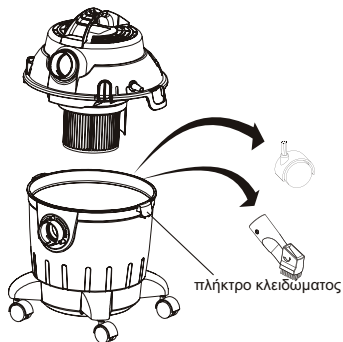
Συνδέστε το καλώδιο τροφοδοσίας

Τροχός

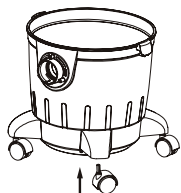
κεφάλι Συσκευών

φίλτρο

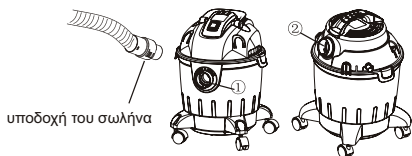
σύνδεσμος πηλήγματος



Αφήστε το άγκιστρο ασφάλισης για να ανοίξετε το περίβλημα, βγάλτε τροχούς και αξεσουάρ.



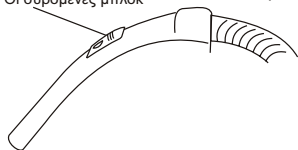
Τοποθετήστε τους τροχούς μέσα στην οπή στη βάση.



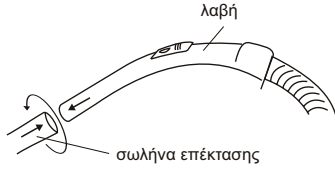
Βάλτε το βύσμα σωλήνα σε 1 για λειτουργία αναρρόφησης.

Βάλτε το βύσμα σωλήνα σε 2 για τη λειτουργία πλήγματος.

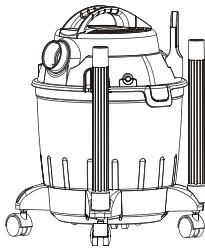
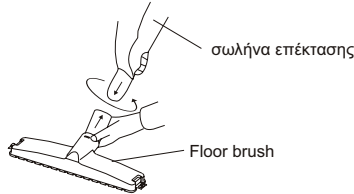
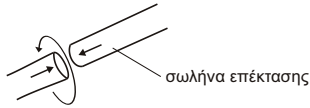
Οι συρόμενες μπλοκ



Μπορείτε να ρυθμίσετε τη ροή του αέρα με ώθηση ή συρόμενη μπλοκ πάνω και κάτω.

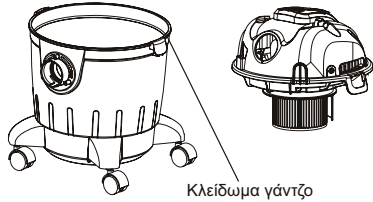


Τοποθετήστε τα ακόλουθα εξαρτήματα μέσα στο σωλήνα με στροφική δύναμη.

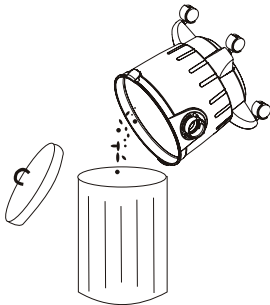


Διπλή αποθήκευση

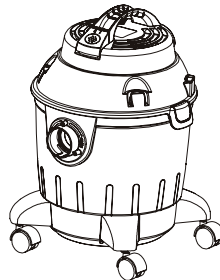
Αν το δοχείο είναι γεμάτο σκόνη, παρακαλώ αδειάστε το συντομότερο δυνατό.



Αφήστε το άγκιστρο ασφάλισης για να ανοίξετε το περίβλημα.

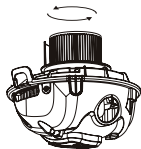


Αδειάστε το βαρέλι σκόνη



Βάλτε πίσω το περίβλημα, και στερεώστε το άγκιστρο ασφάλισης.

Προειδοποίηση: όταν τα φίλτρα είναι προφανώς με σκόνη ή η αναρρόφηση μειώνεται σημαντικά, παρακαλώ να το καθαρίσετε αμέσως, το οποίο μπορεί να βελτιώσει την αποδοτικότητα εργασίας και να παρατείνει τη διάρκεια ζωής του ηλεκτρική σκούπα. Ποτέ μην χρησιμοποιείτε τη συσκευή χωρίς φίλτρο.



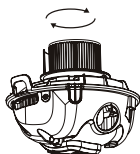
Περιστρέψτε το κουμπί ασφάλισης με ένα αντι-δεξιόστροφα, για να απογειωθεί το φίλτρο.



Καθαρίστε προσεκτικά.



Στεγνώστε το με αερισμό.



Βάλτε πίσω το φίλτρο και περιστρέψτε το κουμπί ασφάλισης με τη φορά του ρολογιού.

Υποδείξεις ασφαλείας.

Προσοχή: Πριν το μοντάζ και τη θέση σε λειτουργία να προσέξετε οπωσδήποτε την Οδηγία χρήσης. Ελέγξτε εάν η τάση δικτύου στην ετικέτα της συσκευής αντιστοιχεί με την τάση δικτύου. Να συνδέεται μόνο σε σωστά εγκατεστημένη πρίζα σούκο. 230 Volt, ~ 50 Hz. Ασφάλεια τουλ. 16 Α. Βγάλτε το βύσμα από την πρίζα όταν: δεν χρησιμοποιείται η συσκευή, πριν ανοιχτεί η συσκευή, πριν απ'οτον καθαρισμό της και από εργασίες συντήρησης. Ποτέ μη καθαρίζετε τη συσκευή με διαλύτες. Όταν βγάζετε το βύσμα από την πρίζα μη το τραβάτε από το καλώδιο. Μην αφήνετε τη συσκευή ανεπιβλεπτή όταν είναι έτοιμη για λειτουργία.

Μακριά από παιδιά.

Να προσέχετε να μην περνάτε πάνω από το καλώδιο σύνδεσης με το δίκτυο, να μην το σκακίζετε, να μη το τραβάτε ή κάτι παρόμοιο, και να προσέχετε να μην προξενείτε άλλη βλάβη. Δεν επιτρέπεται η χρήση της συσκευής, όταν η κατάσταση του καλωδίου σύνδεσης με το δίκτυο δεν είναι άψογη. Κατά την αντικατάσταση του καλωδίου σύνδεσης με το δίκτυο να μην υπάρξει απόκλιση από τις συστάσεις του κατασκευαστή. Καλώδιο σύνδεσης με το δίκτυο: H 05 VV - F 2 x 0,75mm². Δεν επιτρέπεται η αναρρόφηση των εξής: αναμμένα σπύρτα, πυρακτωμένη στάχτη και όχι καλά σβησμένες γόπες τσιγάρων, καυστικά, εύφλεκτα ή εκρηκτικά υλικά, ατμούς και υγρά. Αυτή η συσκευή δεν είναι κατάλληλη για την αναρρόφηση σκονών επιβλαβών για την υγεία. Να φυλάγετε τη συσκευή σε στεγνούς χώρους. Μη χρησιμοποιείτε μία συσκευή που δεν είναι σε άψογη κατάσταση. Σέρβις μόνο σε εξουσιοδοτημένα συνεργεία. Να χρησιμοποιείτε τη συσκευή μόνο για εργασίες, για τις οποίες κατασκευάστηκε. Κατά τον καθαρισμό κλιμακοστασίων να προσέχετε ιδιαίτερα. Να χρησιμοποιείτε μόνο γνήσια ανταλλακτικά και εξαρτήματα.

Σωστή χρήση σύμφωνα με τον προορισμό.

Η ηλεκτρική σκούπα για υγρό /στεγνό σκούπισμα είναι κατάλληλη για υγρό / στεγνό καθαρισμό με χρήση του εκάστοτε κατάλληλου φίλτρου. Η συσκευή δεν προορίζεται για την αναρρόφηση εύφλεκτων, εκρηκτικών ή επιβλαβών για την υγεία υλικών. Η μηχανή επιτρέπεται να χρησιμοποιηθεί μόνο για τον σκοπό για τον οποίο προορίζεται. Κάθε πέραν τούτου χρήση δεν αναπαύεται στο

σκοπό για τον οποίο προορίζεται. Για βλάβες που οφείλονται σε παρόμοια χρήση ή για τραυματισμούς παντός είδους ευθύνεται ο χρήστης/χειριστής και όχι ο κατασκευαστής. Πριν τη θέση σε λειτουργία. Προσοχή! Πριν από τη σύνδεση να σιγουρευτείτε πως τα στοιχεία της ετικέτας της συσκευής αντιστοιχούν στα στοιχεία του δικτύου. Η συσκευή επιτρέπεται να συνδεθεί μόνο σε πρίζα σούκο!

Μοντάζ συσκευής. Μοντάζ της κεφαλής της συσκευής. Η κεφαλή της συσκευής στερεώνεται με το γάντζο στον περιέκτη. Για την αφαίρεση της κεφαλής της συσκευής ανοίξτε το γάντζο και αφαιρέστε την κεφαλή της συσκευής. Κατά το μοντάζ της κεφαλής της συσκευής να προσέχετε το σωστό κούμπωμα των γάντζων.

Μοντάζ των φίλτρων. Προσοχή! Μη χρησιμοποιείτε ποτέ την ηλεκτρική σκούπα για υγρό / στεγνό σκούπισμα χωρ'ι φίλτρο! Να προσέχετε πάντα την καλή σπερέωση των φίλτρων! Μοντάζ του εύκαμπτου σωλήνα αναρρόφησης. Vanάλογα με τη χρήση συνδέστε τον εύκαμπτο σωλήνα αναρρόφησης με την ανάλογη σύνδεση της ηλεκτρικής σκούπας υγρού /στεγνού σκούπισματος.

Αναρρόφηση.

Συνδέστε τον εύκαμπτο σωλήνα αναρρόφησης στη σύνδεση του σωλήνα αναρρόφησης.

Φυσητήρας.

Συνδέστε τον εύκαμπτο σωλήνα αναρρόφησης στη σύνδεση του σωλήνα φυσητήρα. Για την επέκταση του εύκαμπτου σωλήνα αναρρόφησης μπορείτε να τοποθετήσετε ένα ή περισσότερα τμήματα του σωλήνα αναρρόφησης που αποτελείται από στον εύκαμπτο σωλήνα αναρρόφησης. Χειρισμός. Διακόπτης ενεργοποίησης. απενεργοποίησης.

Θέση διακόπτη 0: απενεργοποίηση

Θέση διακόπτη I: On

Καθαρισμός, συντήρηση.

Προσοχή!

Πριν από όλες τις εργασίες καθαρισμού να βγάζετε το φως από την πρίζα.

Καθαρισμός.

Τα συστήματα προστασίας, οι σχισμές αερισμού και το περίβλημα του μοτέρ να διατηρούνται όσο πιο καθαρά και με όσο λιγότερη σκόνη γίνεται. Σας συνιστούμε να

καθαρίζετε τη συσκευή αμέσως μετά από κάθε χρήση.

Καθαρισμός της κεφαλής της μηχανής.

Να καθαρίζετε τη μηχανή τακτικά με ένα νωπό πανί και λίγο πράσινο σαπούνι. Μη χρησιμοποιείτε απορρυπαντικά ή διαλύτες για να μη χαλάσουν τα πλαστικά τμήματα της συσκευής.

Καθαρισμός του περιέκτη.

Ανάλογα με το βαθμό των ακαθαρσιών μπορείτε να καθαρίσετε τον περιέκτη με ένα νωπό πανί και με πράσινο σαπούνι ή κάτω από τρεχούμενο νερό.

Συντήρηση.

Να ελέγχετε τακτικά τα φίλτρα της ηλεκτρικής σκούπας για υγρό / στεγνό σκούπισμα και πάντα πριν από κάθε χρήση για καλή στερέωση.



Προστασία του Περιβάλλοντος.

Κατά την άποψη της περιβαλλοντικής εξουσίας, αξεσουάρ και η συσκευασία θα πρέπει να υποβάλλονται σε κατάλληλη επεξεργασία για την επαναχρησιμοποίηση που περιέχονται σε αυτά ωμά.

Μην πετάτε σκουπίδια στην εξουσία! Σύμφωνα με την οδηγία 2012/19/EK της Ευρωπαϊκής Ένωσης σχετικά με απαρχαιωμένες ηλεκτρικές και ηλεκτρονικές συσκευές και τη δημιουργία ενός εθνικού δικαίου και ηλεκτρικά εργαλεία που μπορούν να χρησιμοποιηθούν, πρέπει να συλλέγονται χωριστά και να υποβάλλονται σε κατάλληλη επεξεργασία για την ανάκτηση του που περιέχονται σε αυτά τα υλικά.

Izvirno navodilo za uporabo

Spoštovana stranka,

Zahvaljujemo se vam za nakup hidravlične dvigalke, najbolj uspešno rastoče blagovne znamke na trgu-RAIDER. Ko se naprava pravilno sestavi in uporablja, so RAIDER naprave varne in zanesljive in delo z njimi vam bo v veselje. Za vaše zadovoljstvo skrbi servisna mreža.

Pred uporabo hidravlične dvigalke, prosimo, da se pozorno seznanite s temi navodili za uporabo.

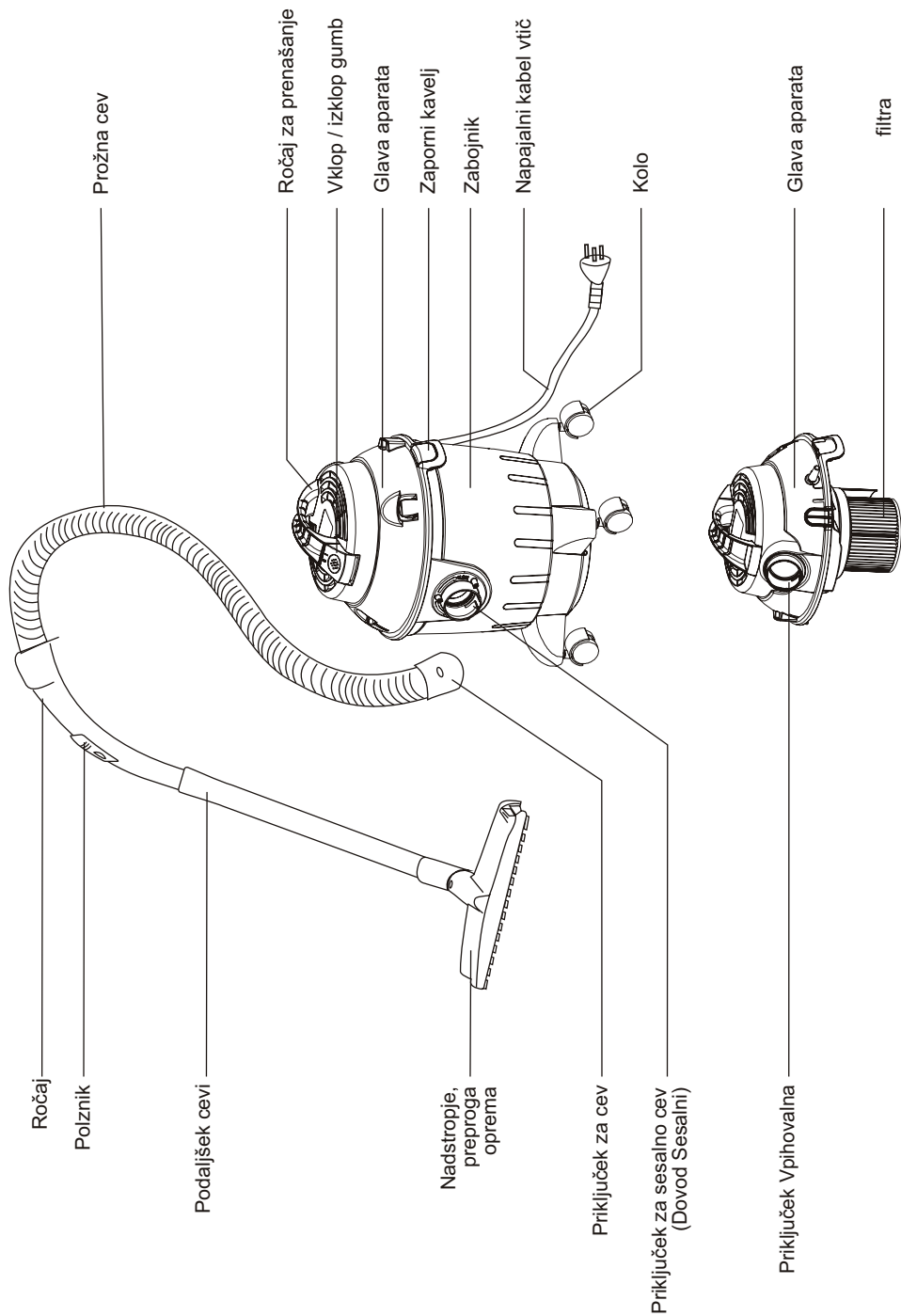
V skrbi za vašo varnost in pravilno uporabo, pozorno preberite ta navodila, vključno s predlogi in opozorili v njih. V izogib nepotrebnih napak in nesreč, je pomembno, da ta navodila shranite tudi za kasnejšo potrebo za vse, ki bodo napravo uporabljali. Če jo preprodate naprej, morate poskrbeti, da bo nov uporabnik dobil to navodilo. Le tako se bo nov uporabnik lahko seznanil s pomembnimi varnostnimi in delovnimi navodili.

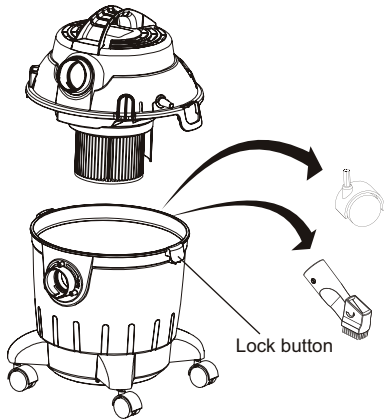
"Euromaster Import Export" doo je zastopnik proizvajalca in lastnika znamke RAIDER. Naslov podjetja je Sofia 1231, Blvd "Lom Road" 246, tel +359 700 44 155, www.raider.bg, www.euromasterbg.com, e-mail: info @ euromasterbg. com.

Od leta 2006 je podjetje uvedlo kvalitetni sistem upravljanja ISO 9001:2008 iz področja certificiranja: Trgovanje, uvoz, izvoz in servisiranje z hobi in profesionalnimi električnimi, mehanskimi in pnevmatskimi orodji in splošno železnino. Certifikat je izdal Moody International Certification Ltd, Anglija.

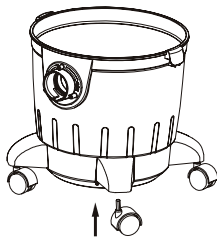
TEHNIČNI PODATKI

parameter	enota	vrednost
Model	-	RD-WC07
Nazivna napajalna napetost:	V AC	230
Pogostost AC:	Hz	50
Nazivna moč	W	1300
Prostornina rezervoarja	L	30
Vakuuum	kPa	16
Zračni sesalno	L/min	4100
Stopnja zaščite	IP	24
Zaščita razred izolacije	-	II
Nivo jakosti hrupa $L_{WA} K_{WA} = 3$ dB	dB	85

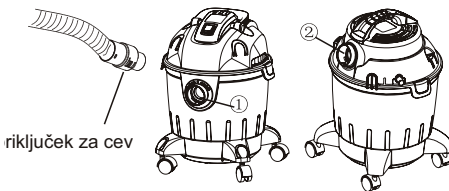




Sprostite zaskočni kavelj za odpiranje navzgor stanovanj: vzeti kolesa in pribor.

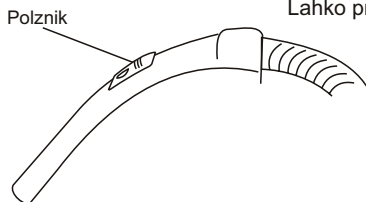


Namestitev kolesa v luknjo na dnu.

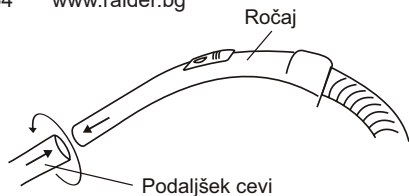


Postavite priključek za cev v 1 za sesalne funkcije.

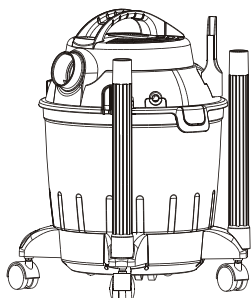
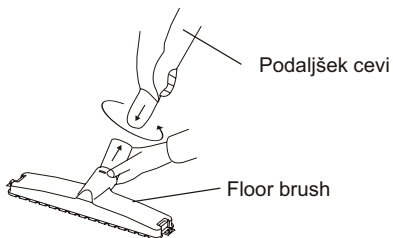
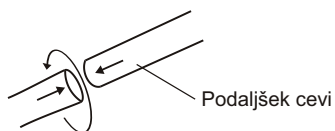
Postavite priključek za cev v 2 za funkcijo blow.



Lahko prilagodite pretok zraka s pritiskom drsna blok gor in dol.

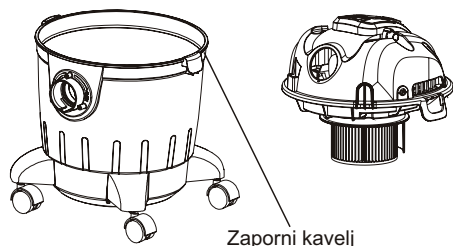


Vstavite naslednje dele v cev z rotacijo sile.

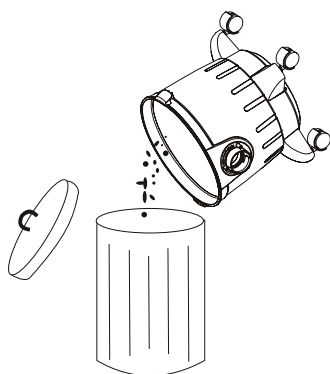


Dvojno shranjevanje.

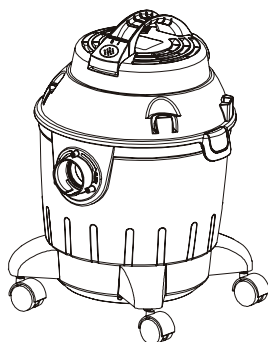
Če je posoda za prah polna, jo izpraznite v najkrajšem možnem času.



Sprostite zaskočni kavelj za odpiranje navzgor stanovanj.



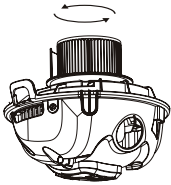
Izpraznite cev za prah



Dal nazaj gor stanovanja, in privijte zaporni kavelj.

Opozorilo: če so filtri očitno s prahom ali sesalno znatno zmanjša, prosim nemudoma očistiti, kar lahko izboljša delovno učinkovitost in podaljša življenjsko dobo sesalnik.

Nikoli ne uporabljajte aparata brez filtra.



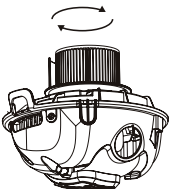
Zasuk gumba za zaklepanje z nasprotni smeri urnega kazalca, da vzlet filter.



Jo skrbno očistite.



Ga osušite s zračenje.



Dal nazaj filter in odvijte zaporni gumb s smeri urinega kazalca.

Pozor!

Pri uporabi naprav je potrebno upoštevati preventivne varnostne ukrepe, da bi tako preprečili poškodbe in škodo na napravi. Zato ta navodila skrbno preberite. Ta varnostna navodila shranite dobro, da Vam bodo informacije vsak čas na razpolago. V primeru, da bi to napravo predali drugim osebam, Vas prosimo, da ta navodila za uporabo izročite skupaj z napravo. Mi ne prevzemo nobene odgovornosti za nesreče ali škodo, ki bi nastala zaradi neupoštevanja teh navodil in varnostnih navodil.

Varnostni napotki. Pozor! Pred montažo in zagonom brezpogojno upoštevajte navodila za uporabo. Preverite, če se na tipski podatkovni tablici navedena omrežna električna napetost sklada z električno napetostjo omrežja. Priključujte samo na odgovarjajočo varnostno vtičnico 230 Volt, ~ 50 Hz. Varovalka min. 16 A. Izvlecite električni priključni vtičnik, če naprave ne uporabljate, preden odpirate napravo, pred izvajanjem čiščenja in vzdrževanja. Nikoli ne čistite naprave z razredčilnimi sredstvi. Vtičnika ne vlecite za kabel iz vtičnice. Za obratovanje pripravljene naprave ne puščajte brez nadzora. Zaščitite pred dosegom otrok. Paziti je potrebno na to, da se ne bo električni priključni kabel poškodoval ali uničil pri vožnji čez kabel, s stiskanjem, trganjem in s podobnimi nepravilnimi postopki. Naprave ne smete uporabljati, če električni priključni kabel ni v brezhibnem stanju. Pri uporabi električnega priključnega kabla ne sme biti odstopanj od izvedb kabla, ki jih navaja proizvajalec. Električni priključni kabel: H 05 VV - F 2 x 0,75 mm². V nobenem primeru ne sesajte gorečih vžigalic, žarečega pepela in cigaretnih ogorkov, vnetljivih, jedkih, požarno nevarnih ali eksplozivnih snovi, par in tekočin. Ta naprava ni primerna za sesanje zdravju nevarnega prahu. Napravo shranjujte v suhih prostorih. Ne uporabljajte poškodovane naprave. Servisiranje naprave sme izvajati samo pooblaščen servisna služba. Napravo uporabljajte samo za dela, za katera je bila konstruirana. Pri čiščenju stopnic bodite zelo pozorni. Uporabljajte samo originalne nadomestne dele in originalni pribor.

Predpisana namenska uporaba. Sesalnik za mokro in suho sesanje je primeren za mokro in suho sesanje z uporabo odgovarjajočega filtra. Naprava ni namenjena sesanju

vnetljivih, eksplozivnih ali zdravju škodljivih snovi. Stroj je dovoljeno uporabljati samo za namene, za katere je bil konstruirani. Vsaka druga uporaba ni dovoljena. Za kakršnokoli škodo ali poškodbo, ki bi nastale zaradi nedovoljene uporabe, nosi odgovornost uporabnik / upravljalec, ne pa proizvajalec.

Pred uporabo. Pozor! Pred priključevanjem se prepričajte, da se skladajo na tipski podatkovni tablici navedeni podatki s podatki električnega omrežja. Napravo smete priključevati samo na varnostno vtičnico!

Montaža naprave. Montaža glave naprave. Glava naprave je pritrjena z zapiralno kljuko na posodo. Če želite sneti glavo naprave, odprite zapiralno kljuko in vzemite dol glavo naprave. Pri montaži glave naprave pazite na pravilno zaskočenje zapiralne kljuke v njen položaj.

Montaža filtra. Pozor! Sesalnika za mokro in suho sesanje nikoli ne uporabljajte brez filtra! Zmeraj pazite na čvrsto nameščenost filtra!

Montaža sesalne cevi. Glede na primer uporabe priključite sesalno cev na odgovarjajoči priključek sesalnika za mokro in suho sesanje. Sesanje. Priključite sesalno cev na priključek za sesalno cev.

Pihanje. Priključite sesalno cev na priključek za pihanje. Za podaljšanje sesalne cevi lahko priključite več elementov sesalne cevi na sesalno cev.

Stikalo za vklop / izklop.

Položaj stikala 0: izklop

Položaj stikala I: Vključeno

Čiščenje, vzdrževanje. Pozor! Pred vsakim izvajanjem čiščenja izvlecite električni priključni vtičnik iz vtičnice.

Čiščenje.

Zaščitno opremo, zračne reže in ohišje motorja vzdržujte kar se le da brez kopičenja prahu in umazanije. Priporočamo, da Vašo napravo očistite neposredno po vsaki uporabi.

Čiščenje glave naprave. Redno čistite napravo z vlažno krpo in nekaj mazilnega mila. Ne uporabljajte čistilnih ali razredčilnih sredstev; le-ta bi lahko poškodovala plastične dele naprave.

Čiščenje posode. Odvisno od umazanosti, lahko čistite posodo z vlažno krpo in nekaj mazilnega mila ali pod tekočo vodo.

Vzdrževanje.

Filter sesalnika za mokro in suho sesanje preverjajte redno in pred vsako uporabo

preverite čvrsto nameščenost filtra.



Varstvu okolja.

Glede na okolje moči, je treba pribor in embalažo v skladu z ustreznimi obdelave za ponovno uporabo, ki jih vsebujejo surovine.

Ne mečite gospodinjskih odpadkov na oblasti! V skladu z Direktivo 2012/19/ES Evropskega unije na zastarelih električnih in elektronskih naprav ter vzpostavitev nacionalnega prava in orodja, ki jih je mogoče uporabiti, ga je treba zbirati ločeno in jih v skladu z ustreznimi obdelavo za izterjavo, ki jih vsebuje v teh materialov.

Izvorni upute za uporabu

Poštovani korisnici,

Čestitamo na kupnji stroj od najuspješnijih rastući brand na tržištu - Raider. Ako se pravilno instaliran i radi, RAIDER su sigurne i pouzdane strojeve i radići s njima će vam dati pravi užitak. Za praktičnost je izgrađen i izvrsna usluga mreže sa 45 službi u cijeloj Bugarske zemlji.

Prije korištenja vodeno pranje, pažljivo pročitajte ovaj "Priručniku".

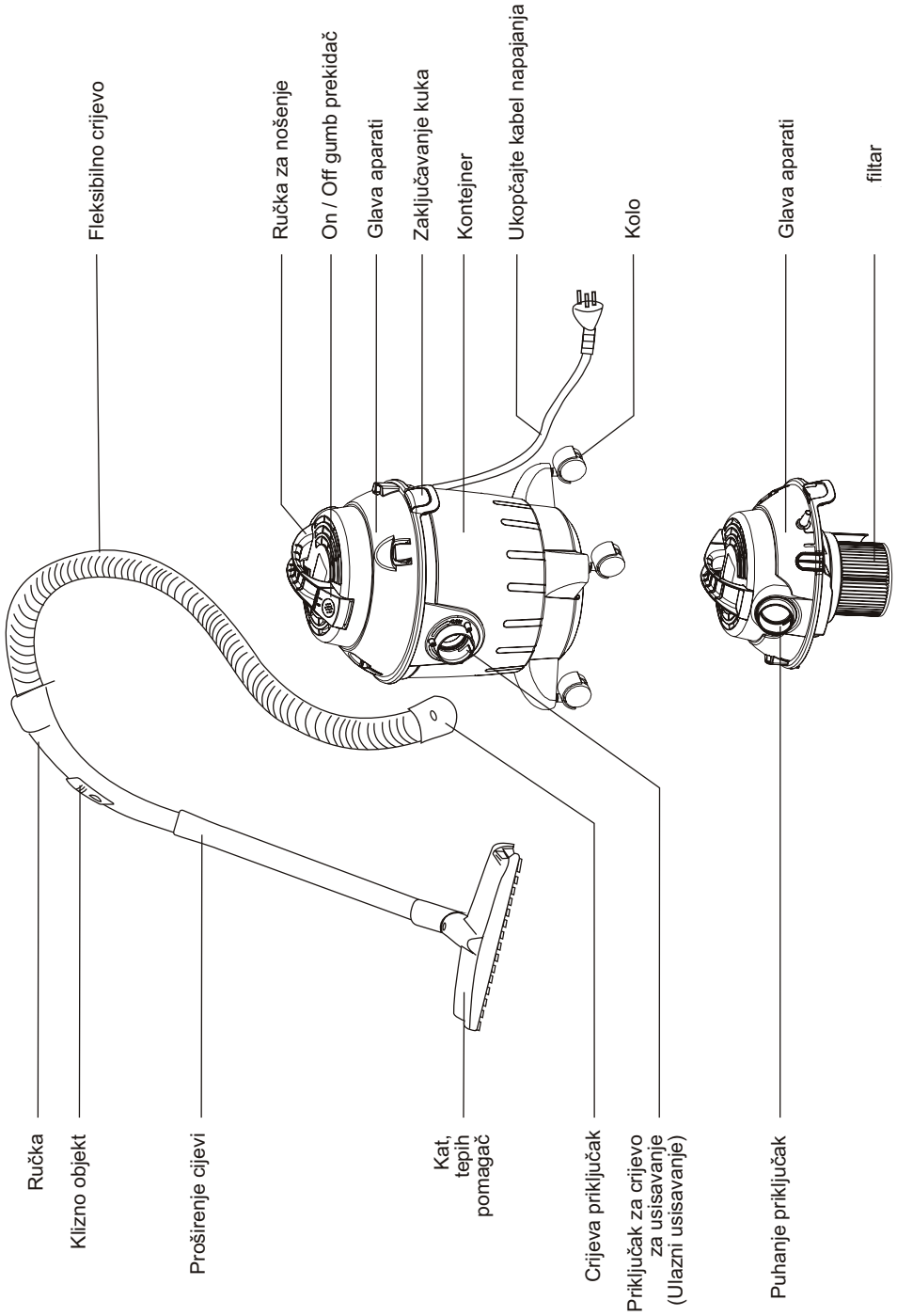
U interesu vaše sigurnosti i kako bi se osiguralo pravilno korištenje i pažljivo pročitajte ove upute, uključujući i preporukama i upozorenjima u njima. Da bi se izbjegle nepotrebne greske i nezgode, važno je da se ove upute ostaju na raspolaganju za buduće potrebe svih koji će koristiti uređaj. Ako ga prodati na novi IT vlasnika "Upute za uporabu" treba dostaviti zajedno s njim, da imaju novi korisnik biti upoznati s relevantnim sigurnosnim i uputama.

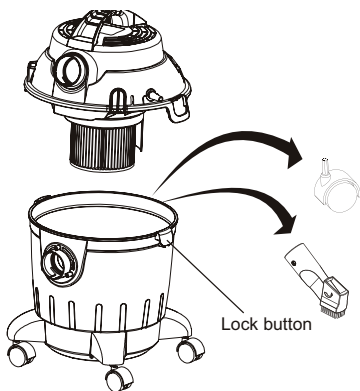
"Euromaster Import Export" doo je ovlaštenu zastupnik proizvođača i vlasnika Raider zaštitni znak. Sjedište tvrtke je C 1231 Sofia, bul "Lom ceste" 246, tel 02 934 33 33 934 10 10, www.raider.bg...; www.euromasterbg.com; E-mail: info @ euromasterbg.com.

Od 2006. godine tvrtka je uvela sustav upravljanja kvalitetom ISO 9001: 2008 s opsegom certifikacije: trgovinu, uvoz, izvoz i usluge profesionalne i hobi električni, pneumatski i ručne alate i opće hardvera. Certifikat je izdan od strane Moody međunarodni certifikat Ltd., Engleska

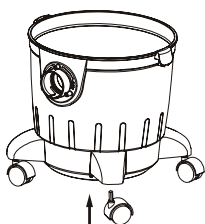
Tehnički podaci

Oznaka	jediniča	vrijednost
Tip	-	RD-WC07
Dimenzionirani napon	V AC	230
Dimenzionirana frekvencija	Hz	50
Potrošnja snage	W	1300
Kapacitet spremnika	L	30
Vakuum	kPa	16
Zračni usisni	L/min	4100
Prodiranje Zaštita	IP	24
Klasa zaštite - Dvostruka izolacija	-	II
Tipična razina zvučne snage prema ocjeni $L_{WA} K_{WA} = 3$ dB	dB	85

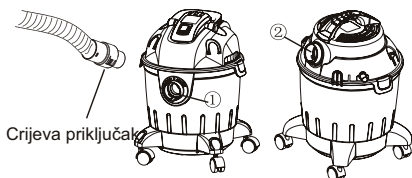




Otpustite zaključavanje kuka za otvaranje gore kućište, iznijeti kotačima i pribor.



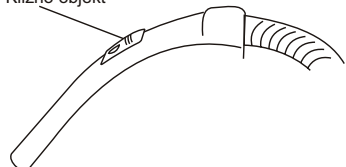
Instalirajte kotače u otvor na bazi.



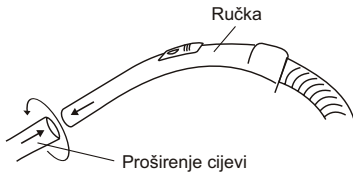
Stavite priključak za crijevo u jedan za usisavanje funkciju.

Stavite priključak crijeva na 2 za puhanje funkciju.

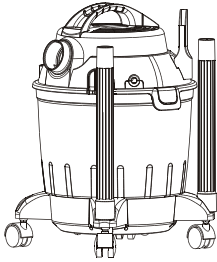
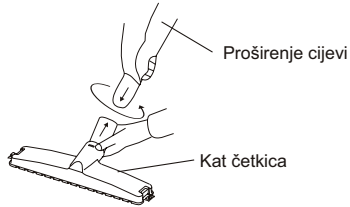
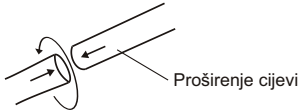
Klizno objekt



Možete podesiti protok zraka pritiskom klizanja objekt gore i dolje.

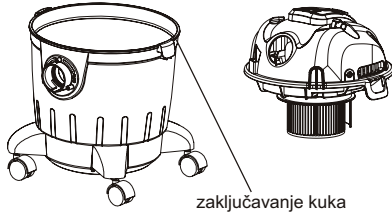


Umetnite sljedeće dijelove u cijev s uvijanje snagu.

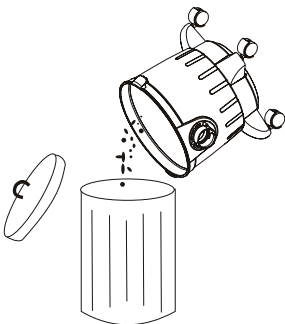


Dvostruki pohranu

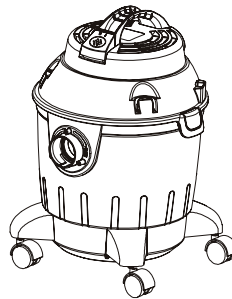
Ako spremnik za prašinu je puna, molimo vas da ga isprazniti što je prije moguće.



Otpustite zaključavanje kuka za otvaranje gore kućište.

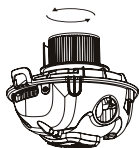


Ispraznite bačvu prašine



Stavite natrag do stanovanja, a učvrstite zaključavanje kuka.

Upozorenje: kada filtri su očito s prašinom ili usisna znatno smanjuje, molimo očistite ga odmah, što može poboljšati radnu učinkovitost i produžiti život usisavač.
Aparat nikada nemojte koristiti bez filter.



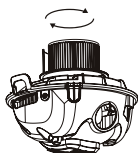
Twist zaključavanje tipki s anti-smjeru kazaljke na satu, da skinu filter.



Pažljivo očistite ga.



Osušite ga emitirati.



Stavite natrag u filter i okretati zaključavanje tipki sa smjeru kazaljke na satu.

Pažnja!

Da bi se spriječila ozljedivanja i nastanak šteta prilikom korištenja uređaja, treba se pridržavati sigurnosnih mjera opreza. Zbog toga pažljivo pročitajte ove upute za uporabu. Dobro ih sačuvajte tako da Vam informacije u svako doba budu na raspolaganju. U slučaju da uređaj trebate predati drugoj osobi, uručite joj s njime i ove upute za uporabu. Ne preuzimamo jamstvo za nesreće ili štete nastale zbog nepridržavanja ovih uputa i njihovih sigurnosnih napomena.

Sigurnosne napomene. Pozor: Prije montaže i puštanja u pogon obavezno pročitajte upute za uporabu. Prekontrolirajte odgovara li napon mreže naponu na tipskoj pločici. Priključite ga samo na propisnu utičnicu sa zaštitnim kontaktom od 230 volti ~ 50 Hz. Osigurač min. 16 A. Izvucite mrežni utikač kad: ne koristite uređaj, prije nego ćete otvoriti uređaj, prije njegovog čišćenja i održavanja. Uređaj nemojte nikada čistiti otapalima. Utikač nemojte vaditi iz utičnice vukući ga za kabel. Uređaj koji je spreman za rad nemojte ostavljati bez nadzora. Zaštitite ga od dohvata dece. Trebate obratiti pažnju na to da prelaženjem, prignječanjem ili povlačenjem ne oštetite mrežni priključni vod. Uređaj se ne smije koristiti ako mrežni priključni vod nije u besprijekornom stanju. Kod zamjene mrežnog priključnog voda ne smije se odstupati od izvedbi koje je naveo proizvođač. Mrežni priključni vod: H 05 UV - F 2 x 0,75 mm². Ni u kojem slučaju nemojte usisavati: zapaljane šibice, užareni pepeo i opuške cigareta, zapaljive, nagrizajuće ili eksplozivne tvari, pare ili tekućine. Ovaj uređaj nije prikladan za usisavanje prašine opasne po zdravlje. Uređaj čuvajte na suhom mjestu. Ne upotrebljavajte oštećen uređaj. Servis smije obavljati samo ovlaštena servisna služba. Uređaj koristite samo za radove za koje je konstruiran. Čišćenje stepenica obavljajte s maksimalnom pažnjom. Koristite samo originalni pribor i rezervne dijelove.

Namjenska uporaba. Ovaj usisavač je prikladan za mokro i suho čišćenje uz korištenje odgovarajućeg filtra. Uređaj nije namijenjen za usisavanje zapaljivih i eksplozivnih materijala ili takvih koji su štetni za zdravlje. Stroj se smije koristiti samo u skladu s namjenom. Svaka drukčija uporaba izvan ovih okvira nije namjenska. Za štete ili ozljedivanja bilo koje vrste koja bi iz toga proizašla ne odgovara proizvođač nego korisnik.

Prije puštanja u pogon. Pozor! Prije priključivanja stroja provjerite odgovaraju li podaci na tipskoj pločici podacima o mreži. Uređaj se smije priključiti samo na utičnicu sa zaštitnim kontaktom!

Montaža uređaja.

Montaža glave uređaja. Glavu uređaja pričvrstite pomoću kukica zatvarača na spremnik. Da biste skinuli glavu uređaja otvorite kukice zatvarača i skinite glavu. Prilikom montaže glave pripazite da se kukice zatvarača ispravno uglave.

Montaža filtra. Pozor! Usisavač za suho i mokro čišćenje nikad nemojte koristiti bez filtra! Uvijek pripazite na njegov čvrst dosjed!

Montaža usisnog crijeva.

Ovisno o slučaju primjene usisno crijevo spojite s odgovarajućim priključkom usisavača za suho/mokro čišćenje.

Usisavanje.

Priključite usisno crijevo na prikladan priključak na usisavaču.

Ispuhavanje.

Priključite usisno crijevo na priključak za ispuhavanje. Za produženje usisnog crijeva možete koristiti jedan ili više elemenata usisne cijevi.

Sklopka za uključivanje/isključivanje.

Položaj sklopke 0: isključena

Položaj sklopke I: Uključeno

Čišćenje, održavanje. Pozor! Prije svih radova čišćenja izvucite mrežni utikač.

Čišćenje.

Zaštitne naprave, ventilacijske otvore i kućište motora uvijek što bolje očistite od prašine i prljavštine. Preporučujemo da uređaj očistite odmah nakon svakog korištenja.

Čišćenje glave uređaja. Uređaj redovito čistite vlažnom krpom i s malo kalijevog sapuna. Nemojte upotrebljavati sredstva za čišćenje ili otopine; oni bi mogli nagristi plastične dijelove uređaja.

Čišćenje spremnika. Spremnik se, ovisno o stupnju zaprljanosti, može očistiti vlažnom krpom i s malo kalijevog sapuna ili pod tekućim vodom.

Održavanje.

Kontrolirajte pričvršćenost filtra na usisavač za suho/mokro čišćenje redovito kao i prije svakog korištenja.



Zaštita okoliša.

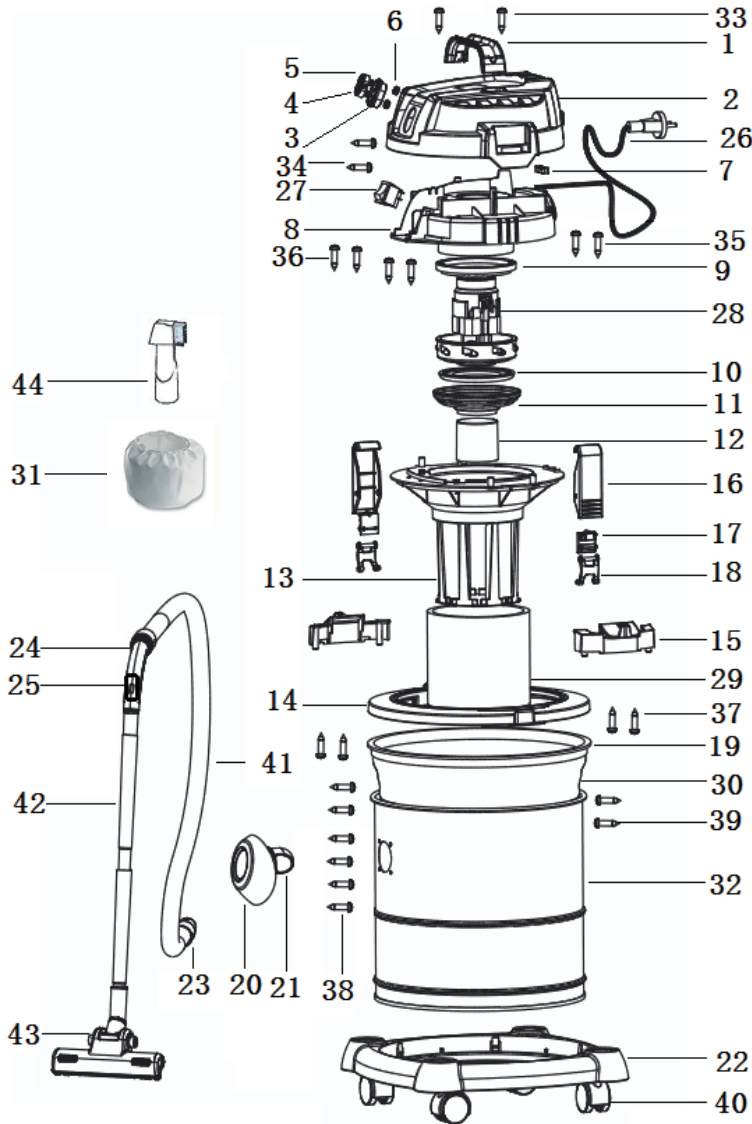
Kemikalije koje zagađuju okoliš ne smiju se ispuštati u tlo, podzemne vode, jezera, vodene tokove, itd. Kod primjene sredstava za čišćenje treba se pridržavati podataka sa naljepnice ambalaže i točno se pridržavati propisane koncentracije. Kod pranja motornih vozila treba se pridržavati važećih propisa: Mora se spriječiti da isprano ulje dospije u podzemne vode.

Zbrinjavanje.

Električni alat, pribor i ambalažu treba dovesti na ekološki prihvatljivu ponovnu primjenu.

Ne bacajte električni alat u kućni otpad! Prema Europskim smjernicama 2012/19/EG za električne i elektroničke stare uređaje, električni alati koji više nisu uporabivi moraju se odvojeno sakupiti i dovesti na ekološki prihvatljivu ponovnu primjenu.

Zadržavamo pravo na promjene.



Number	Name	Specification	Quantity
1	handle	PP	1
2	cover	PP	1
3	switch base	PP	1
4	switch/on	PP	1
5	switch/off	PP	1
6	switch button	PP	2
7	wire pressing plate	PP	1
8	motor cover	PP	1
9	motor seal ring	PVC	1
10	motor shockproof	PVC	1
11	motor inlet air cover	PP	1
12	float column	PP	1
13	motor base	PP	1
14	middle frame	PP	1
15	wire hook	PP	2
16	hasp	PP	2
17	hasp seat	POM	2
18	hasp connecting link	POM	2
19	dust bag ring	PVC	1
20	inlet air	PP	1
21	inlet air elbow	PP	1
22	base	PP	1
23	hose intubation tube	PP	1
24	length elbow	PP	1
25	length elbow push	PP	1
26	power line	H05VV-F 2×0.75mm ²	1
27	switch	R11	1
28	motor	KM2-SM10	1
29	inlet air sponge		1
30	dust bag	non-woven bag	1
31	paper bag		1
32	barrel	Stainless steel	1
33	screw	ST4×18	2
34	screw	ST3×10	2
35	screw	ST3×14	2
36	screw	ST4×16/BT	4
37	screw	ST4×16	4
38	screw	ST4×14/BT	4
39	screw	ST4×10	4
40	universal wheels		4
41	hose	EVA	1
42	extension tube	PVC	1
43	water suction brush SZ-S1		1
44	combined brush		1



DECLARATION OF CONFORMITY

67

Wet & dry vacuum cleaner RD-WC07

Euromaster Import Export Ltd., Address: Sofia 1231, Bulgaria, 246 Lomsko shausse Blvd.

- (BG) Декларираме на собствена отговорност, че този продукт е в съответствие със следните стандарти и разпоредби:
- (GB) We declare under our sole responsibility that this product is in conformity and accordance with the following standards and regulations:
- (D) Der Hersteller erklärt eigenverantwortlich, dass dieses Produkt den folgenden Standards und Vorschriften entspricht:
- (NL) Wij verklaren onder onze volledige verantwoordelijkheid dat dit product voldoet aan, en in overeenstemming is met, de volgende standaarden en reguleringen:
- (F) Nous déclarons sous notre seule responsabilité que ce produit est conforme aux standards et directives suivants:
- (E) Declaramos bajo nuestra exclusiva responsabilidad que este producto cumple con las siguientes normas y estándares de funcionamiento:
- (P) Declaramos por nossa total responsabilidade que este produto está em conformidade e cumpre as normas e regulamentações que se seguem:
- (I) Dichiariamo, sotto la nostra responsabilità, che questo prodotto è conforme alle normative e ai regolamenti seguenti:
- (S) Vi garanterar på eget ansvar att denna produkt uppfyller och följer följande standarder och bestämmelser:
- (FIN) Vakuutamme yksinomaan omalla vastuullamme, että tämä tuote täyttää seuraavat standardit ja säädökset:
- (N) Vi erklærer under vårt eget ansvar at dette produktet er i samsvar med følgende standarder og regler:
- (DK) Vi erklærer under eget ansvar, at dette produkt er i overensstemmelse med følgende standarder og bestemmelser:
- (H) Felelősségünk teljes tudatában kijelentjük, hogy ez a termék teljes mértékben megfelel az alábbi
- szabványoknak és előírásoknak:
- (CZ) Na naši vlastní zodpovednosť prohlašujeme, že je tento výrobek v súlade s nasledujúcimi standardy a normami:
- (SK) Vyhlasujeme na našu výhradnú zodpovednosť, že tento výrobok je v zhode a súlade s nasledujúcimi normami a predpismi:
- (SLO) S polno odgovornostjo izjavljamo, da je ta izdelek v skladu in da odgovarja naslednjim standardom ter predpisom:
- (PL) Deklarujemy na własną odpowiedzialność, że ten produkt spełnia wymogi zawarte w następujących normach i przepisach:
- (LT) Prisiimdami visa atsakomybe deklaruojuame, kad šis gaminys atitinka žemiau paminetus standartus arba nuostatus:
- (LV) Apgalvojam ar visu atbildību, ka šis produkts ir saskaņā ar atbilst sekojošiem standartiem un nolikumiem:
- (EST) Deklareerime meie ainuvastutusel, et see toode on vastavuses ja kooskõlas järgmiste standardite ja määrustega:
- (RO) Declaram prin aceasta cu răspunderea deplină că produsul acesta este în conformitate cu următoarele standarde sau directive:
- (HR) Izjavljujemo pod vlastitom odgovornošću da je strojem ukladan sa slijedešim standardima ili standardiziranim dokumentima i u skladu sa odredbama:
- (RUS) Под свою ответственность заявляем, что данное изделие соответствует следующим стандартам и нормам:
- (UA) На свою власну відповідальність заявляємо, що дане обладнання відповідає наступним стандартам і нормативам:
- (GR) Δηλώνουμε υπεύθυνα ότι το προϊόν αυτό συμφώνει και τηρεί τους παρακάτω κανονισμούς και πρότυπα:
- (MK) Ние под наша лична одговорност дека овој производ е во согласност со следните стандарди и регулативи:

EN 60335-1:2012/AC:2014/A11:2014

EN 60335-2-2:2010/A11:2012/A1:2013

EN 62233:2008

EN 55014-1:2006/A1:2009/A2:2011

EN 55014-2: 2015

EN 61000-3-2:2014

EN 61000-3-3:2013

2006/42/EC, 2014/30/EU, 2014/35/EU

Place & Date of Issue:
Sofia, Bulgaria
October 08, 2019



Brand Manager:

Krasimir Petkov



ЕО ДЕКЛАРАЦИЯ ЗА СЪОТВЕТСТВИЕ

Евромастер Импорт Експорт ООД
Адрес: София 1231, България, "Ломско шосе" 246.

Продукт: Прахосмукачка за сухо и мокро почистване
Запазена Марка: RAIDER
Модел: RD-WC07

е проектиран и произведен в съответствие със следните директиви:
2006/42/ЕС на Европейския парламент и на Съвета от 17 май 2006 година относно машините;
2014/30/ЕС на Европейския парламент и на съвета от 26 февруари 2014 година за хармонизиране на законодателствата на държавите членки относно електромагнитната съвместимост;
2014/35/ЕС на Европейския Парламент и на Съвета от 26 февруари 2014 година за хармонизиране на законодателствата на държавите членки за предоставяне на пазара на електрически съоръжения, предназначени за използване в определени граници на напрежението

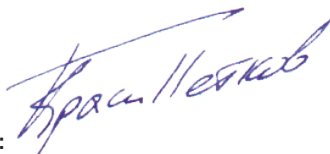
и отговаря на изискванията на следните стандарти:

EN 60335-1:2012/AC:2014/A11:2014
EN 60335-2-2:2010/A11:2012/A1:2013
EN 62233:2008
EN 55014-1:2006/A1:2009/A2:2011
EN 55014-2: 2015
EN 61000-3-2:2014
EN 61000-3-3:2013

„ЕВРОМАСТЕР
ИМПОРТ - ЕКСПОРТ“
ООД

Място и дата на издаване:
София, България
08 октомври 2019 г.

Бранд мениджър:


Красимир Петков



EC DECLARATION OF CONFORMITY

Euromaster Import Export Ltd.
Address: Sofia 1231, Bulgaria, 246 Lomsko shausse Blvd.

Product: Wet & dry vacuum cleaner
Trademark: RAIDER
Model: RD-WC07

is designed and manufactured in conformity with following Directives:
2006/42/EC of the European Parliament and of the Council of 17 May 2006 on machinery;
2014/30/EU of the European Parliament and of the Council of 26 February 2014 on the harmonization of the laws of the Member States relating to electromagnetic compatibility;
2014/35/EU of the European Parliament and of the Council of 26 February 2014 on the harmonization of the laws of the Member States relating to making available on the market of electrical equipment designed for use within certain voltage limits

and fulfils requirements of the following standards:

EN 60335-1:2012/AC:2014/A11:2014
EN 60335-2-2:2010/A11:2012/A1:2013
EN 62233:2008
EN 55014-1:2006/A1:2009/A2:2011
EN 55014-2: 2015
EN 61000-3-2:2014
EN 61000-3-3:2013

Place&Date of Issue:
Sofia, Bulgaria
October 08, 2019



Brand Manager:

Krasimir Petkov

ГАРАНЦИОННА КАРТА

МОДЕЛ.....

СЕРИЕН №

СРОК

(за подробности виж гаранционните условия)

№, дата на фактура / касов бон.....

ДАНИ ЗА КУПУВАЧА

ИМЕ/ФИРМА

(попълва се от служителя)

АДРЕС.....

(попълва се от служителя)

ПОДПИС НА КУПУВАЧА.....

(запознат съм с гаранционните условия и правилата за експлоатация, изделието е в техническа изправност и окомплектовка)

ДАНИ ЗА ПРОДАВАЧА

ИМЕ/ФИРМА

(попълва се от служителя)

АДРЕС

(попълва се от служителя)

ДАТА/ПЕЧАТ

СЕРВИЗЕН ПРОТОКОЛ

Применен протокол	Дата на приемане	Описание на дефекта	Дата на предаване	Подпис

Централен сервиз: София, бул: "Ломско шосе" 246, тел.: 0700 44 155 (безплатен за цялата страна)

e-mail: info@euromasterbg.com

Машините и аксесоарите „RAIDER“ са конструирани и произведени съгласно действащите в Република България нормативни документи и стандарти за съответствие с всички изисквания за безопасност.

СЪДЪРЖАНИЕ И ОБХВАТ НА ТЪРГОВСКАТА ГАРАНЦИЯ.

Търговската гаранция, която “Евромастер Импорт-Експорт” ООД дава за територията на Република България е както следва:

- 36 месеца за всички електроинструменти от сериите: Raider Industrial, Raider Pro;
- 36 месеца за физически лица за електроинструменти от сериите: Raider Power Tools, Raider Garden Tools;
- 12 месеца за юридически лица за електроинструменти от сериите: Raider Power Tools, Raider Garden Tools;
- 24 месеца за физически лица за инструменти от серията Raider Pneumatic;
- 12 месеца за юридически лица за инструменти от серията Raider Pneumatic;
- 24 месеца за физически лица за всички бензинови машини от сериите: Raider Power Tools и Raider Garden tools
- 12 месеца за юридически лица за всички бензинови машини от сериите: Raider Power Tools и Raider Garden tools
- 24 месеца за физически лица за всички крикове от серията Raider Power Tools;
- 12 месеца за юридически лица за всички крикове от серията Raider Power Tools

Търговската гаранция е валидна при предоставяне на гаранционна карта попълнена правилно в момента на закупуване на машината и фискален касов бон или фактура. Гаранционната карта трябва да съдържа модел, серийен номер, име подпис и печат на търговеца продал машината, подпис от страна на клиента, че е запознат с гаранционните условия и датата на покупката. Непопълнени или подправени гаранционни карти са невалидни. Машините трябва да се използват само по предназначение и в съответствие с инструкцията за употреба. За да се гарантира безопасната работа е необходимо клиента да се запознае добре с инструкциите за употреба на машината, правилата за безопасност при работа с нея и конкретното и предназначение.

Машината изисква периодично почистване и подходяща поддръжка.

Гаранцията не покрива:

- износване на цветното покритие на машината;
- части и консумативи, които подлежат на износване, причинено от ползването като например: грес и масло, четки, водачи, опорни ролки, тампони, гумени маншони, задвижващи ремъци, спирачки, гъвкав вал с жило, лагери, семеринги, бутало с ударник на такеи и др.;
- допълнителни аксесоари и консумативи като: ръкохватки, струинки, кутии, свредла, дискове за рязане, секачи ножове, вериги, шкурки, ограничители, полир-шайби, патронници (захвати и държачи на режещия инструмент), макарата за корда и самата корда за косачки и др.;
- ръчен стартерен механизъм и запалителна свещ;
- настройка на режима на работа;
- стопяеми електрически предпазители и крушки;
- механични повреди на корпуса и всички външни елементи на изделието, включително декоративни;
- предпазители за очи, предпазители за режещи инструменти, гумирани плочи, закопчалки, линеали и др.;
- охранващ кабел и щепсел;
- цялостни повреди на инструментите, причинени от природни бедствия, като пожари, наводнения, земетресения и др.; Отпадане на гаранцията.

Фирма “Евромастер И/Е” ООД не е отговорна за повреди причинени от трети лица, като „Електроснабдителни дружества”, повреди от външен характер, като токови удари, нестандартни захранващи напрежения и има правото да откаже гаранционно обслужване при:

- несъответстващ (или непопълнен) серийен номер на изделието с този попълнен на гаранционната карта;
- заличен или липсващ идентификационен етикет на машината;
- повреди възникнали при транспорт, неправилно съхранение и монтаж на машината;
- направен опит за неоторизирана сервисна намеса в неупълномощена сервисна база;
- повреди, които са причинени в следствие на неправилна употреба (неспазване инструкцията за експлоатация) на машината от страна на клиента или трети лица;
- повреди причинени в резултат на използването на машината в друга среда освен препоръчаната от производителя (влажност, температура, вентилация, напрежение, запрашеност и др.);
- повреди, причинени от попадане на външни тела в машината;
- повреди, причинени в следствие на небрежно боравене с машината;
- повреди причинени от работа без въздушен филтър или силно замърсен такъв;
- при неправилно съотношение на бензин/двухтактово масло, водещо до блокиране на двигателя
- повреда в следствие неправилно поставен или незаточен режещ инструмент;
- повреда на редукторната кутия (преддавката), причинена от недостатъчно добро смазване (с грес) на същата или механичен удар по задвижващата ос.
- повреда на ротор или статор, изразяваща се в слепване между тях, следствие на стопяване на изолациите, причинено от продължително претоварване;

- повреда на ротор или статор причинена от претоварване или нарушена вентилация, изразяваща се в промяна на цвета на колектора или намотките;
- натрупан нагар или запушена ауспуг – резултат от предозиране на количеството масло в двутактовата смес.
- липса на масло за режещата верига или незаточена (изхабена) верига;
- запушена горивна система;
- липсват защитни дискове, опорни плотове или други компоненти които са част от конструкцията на инструмента и са предназначени за осигуряването на безопазната му и правилна експлоатация;
- захранващият кабел на инструмента е удължаван или подменен от клиента;
- повредата е причинена от претоварване или липса на вентилация, недостатъчно или неправилно смазване на движещите се компоненти на изделието;
- износване или блокирани лагери поради претоварване, продължителна работа или прах;
- разбито лагерно гнездо от блокиран лагер или разбита втулка;
- разбито шпонково или резбово съединение;
- повреда в ел.ключ или електронно управление причинена от прах или счупване;
- повредена редукторна кутия (глава) причинено от застопяващия механизъм;
- поява на необичайна хлабина между бутало и цилиндър в резултат на претоварване, продължителна работа или прах;
- затягане между бутало и цилиндър в резултат на претоварване, продължителна работа или прах;
- повредено центробежно колело и спирачка (променен цвят) – дължи се на работа с блокирана спирачка;
- спукване по корпуса, причинени от неправилен монтаж на свързващи тръби, фитинги и подобни;
- липса на компоненти които са част от конструкцията на инструмента и са предназначени за осигуряването на безопасната му и правилна експлоатация;
- на всички водни помпи (без потопяемите) и хидрофори трябва да бъде монтиран възвратен клапан на входящия отвор. При хидрофорите периодично се проверява налягането на металния контейнер(налягането трябва да бъде в границите 1.5 – 2 bar).
- **ВНИМАНИЕ!** Хидрофорите Raider с механичен пресостат не изключват автоматично при липса на вода!
- повреда причинена от работа „на сухо“ без вода, която се изразява в деформация на уплътненията и компонентите на помпената част.
- повреди причинени от замръзване и прекомерно прегряване;

Срокът за отремонтване на приети в сервиза машини е в рамките на един месец.

Сервизите не носят отговорност за машини, не потърсени от собствениците им един месец след законния срок за ремонт!

Търговската гаранция за батерии и зарядни устройства, която "Евромастер Импорт-Експорт" ООД дава за територията на Република България, е както следва:

- **18 месеца за батерията и зарядното устройство от сериите: Raider Industrial, Raider Pro;**
- **12 месеца за батерията и зарядното устройство от сериите: Raider Power Tools, Raider Garden Tools;**

Гаранционният срок започва да тече от датата на закупуване. Гаранцията покрива всички дефекти, възникнали при правилно ползване на батерията и зарядното устройство, съобразно инструкцията за употреба. "Евромастер Импорт-Експорт" ООД осигурява гаранция, приложима при изброените по-долу условия, чрез безплатно отстраняване на дефекти на продукта, за които в рамките на гаранционния срок може да се докаже, че се дължат на дефекти в материала или при производството. Търговската гаранция е валидна при предоставяне на гаранционната карта на машината, попълнена правилно в момента на закупуване на продукта и фискален касов бон или фактура. Гаранционната карта трябва да съдържа модел и сериен номер на акумулаторната машина, окомплектована с батерия и зарядно устройство, име, подпис и печат на търговеца продал комплекта акумулаторен електроинструмент, подпис от страна на клиента, че е запознат с гаранционните условия и датата на покупката.

Гаранцията не покрива:

- износване на цветното покритие на батерията и зарядното устройство;
- повреди възникнали при транспорт, механични повреди /на корпуса и всички външни елементи на батерията и зарядното, включително декоративни/, при други външни въздействия и природни бедствия като пожари, наводнения, земетресения;
- дефекти от амортизация, нормално износване и изхабяване; Гаранцията за батерията и зарядното устройство отпада в случаите на:
- несъответстващ (или непълноценен) сериен номер на комплекта акумулаторен електроинструмент с този попълнен на гаранционната карта;
- нарушение на целостта, изтриване или липса на етикета на производителя върху батерията и зарядното устройство;
- всички случаи на повреди, причинени от неправилна употреба (неспазване инструкцията за експлоатация), изпускане, удар, заливане с течности, небрежно боравене, и в случаи, че всички клетки в батерията са изтощени под критичния минимум;
- зареждане с неоригинални зарядни устройства, захранващият кабел на зарядното устройство е удължаван или подменен от клиента, или други външни въздействия в противоречие с изискванията на производителя;

- когато е правен опит за ремонт, монтаж, демонтаж, модификация от потребителя или промени от неупълномощени лица или фирми;
- при използване на батерията и зарядното устройство не по предназначение;
- повреди причинени в резултат на използването и съхранението на батерията и/или зарядното в друга среда освен препоръчаната от производителя (влажност, температура, вентилация, напрежение, запрашеност и др.);
- при токови удари, гръмотевици, наводнения, пожари, други външни въздействия;
- при работа с нестандартна захранваща мрежа и с други неподходящи или нестандартни устройства;

Срокът за отремонтване на приети в сервиза батерии и зарядни устройства е в рамките на законния срок за ремонт - един месец, след който сервизите не носят отговорност в случай, че не са потърсени. Законовата гаранция е съгласно изискванията на ЗЗП.

Независимо от търговската гаранция продавачът отговаря за липсата на съответствие на потребителската стока с договора за продажба съгласно гаранцията по чл. 112 – 115.

Чл. 112. (1) При несъответствие на потребителската стока с договора за продажба потребителят има право да предяви рекламация, като поиска от продавача да приведе стоката в съответствие с договора за продажба. В този случай потребителят може да избира между извършване на ремонт на стоката или замяната ѝ с нова, освен ако това е невъзможно или избраният от него начин за обезщетение е непропорционален в сравнение с другия.

(2) Смята се, че даден начин за обезщетяване на потребителя е непропорционален, ако неговото използване налага разходи на продавача, които в сравнение с другия начин на обезщетяване са неразумни, като се вземат предвид:

1. стойността на потребителската стока, ако нямаше липса на несъответствие;
2. значимостта на несъответствието;
3. възможността да се предложи на потребителя друг начин на обезщетяване, който не е свързан със значителни неудобства за него.

Чл. 113. (1) Когато потребителската стока не съответства на договора за продажба, продавачът е длъжен да я приведе в съответствие с договора за продажба.

(2) Привеждането на потребителската стока в съответствие с договора за продажба трябва да се извърши в рамките на един месец, считано от предявяването на рекламацията от потребителя.

(3) След изтичането на срока по ал. 2 потребителят има право да развали договора и да му бъде възстановена заплатената сума или да иска намаляване на цената на потребителската стока съгласно чл. 114.

(4) Привеждането на потребителската стока в съответствие с договора за продажба е безплатно за потребителя. Той не дължи разходи за експедиране на потребителската стока или за материали и труд, свързани с ремонта ѝ, и не трябва да понеса значителни неудобства.

(5) Потребителят може да иска и обезщетение за претърпените вследствие на несъответствието вреди.

Чл. 114. (1) При несъответствие на потребителската стока с договора за продажба и когато потребителят не е удовлетворен от решаването на рекламацията по чл. 113, той има право на избор между една от следните възможности:

1. разваляне на договора и възстановяване на заплатената от него сума;
2. намаляване на цената.

(2) Потребителят не може да претендира за възстановяване на заплатената сума или за намаляване цената на стоката, когато търговецът се съгласи да бъде извършена замяна на потребителската стока с нова или да се поправи стоката в рамките на един месец от предявяване на рекламацията от потребителя.

(3) Търговецът е длъжен да удовлетвори искане за разваляне на договора и да възстанови заплатената от потребителя сума, когато след като е удовлетворил три рекламации на потребителя чрез извършване на ремонт на една и съща стока, в рамките на срока на гаранцията по чл. 115, е налице следваща поява на несъответствие на стоката с договора за продажба.

(4) Потребителят не може да претендира за разваляне на договора, ако несъответствието на потребителската стока с договора е незначително. Чл. 115. (1) Потребителят може да упражни правото си по този раздел в срок до две години, считано от доставянето на потребителската стока.

(2) Срокът по ал. 1 спира да тече през времето, необходимо за поправката или замяната на потребителската стока или за постигане на споразумение между продавача и потребителя за решаване на спора.

(3) Упражняването на правото на потребителя по ал. 1 не е обвързано с никакъв друг срок за предявяване на иск, различен от срока по ал. 1.

Elektroinstrumenti „RAIDER” su konstruisani i proizvedeni u saglasnosti sa normativnim dokumentima i standardima u skladu sa svim zahtevima za bezbednost koji važe na teritoriji Srbija

Sadržaj i obuhvat trgovačke garancije

Uslovi garancije

Garantni rok na teritoriji Srbija je 2 godine i teče od datuma kupovine elektrouredjaja.

Kupac-korisnik elektrouredjaja ima pravo na besplatnu popravku u osiguranom garantnom periodu, ako je garantni list popunjen ispravno potpisan i pečatiran od strane prodavca koji je uredjaj prodao, potpisan od strane kupca kojim potvrđuje da je upoznat sa uslovima garancije i fiskalni račun kojim potvrđuje datum kupovine uređaja.

Za popravku i reklamaciju se primaju samo dobro očišćene mašine!

Popravka kvara priznatog sa naše strane u garantnom roku se izvršava na sledeći način: po našem izboru mi popravljamo pokvareni uredjaj besplatno ili ga menjamo za nov i garantni rok se ne obnavlja.

Uredjaj treba da se koristi strogo po instrukcijama navedenim u uputstvu za upotrebu.

Za bezbedan rad sa elektouredjajem neophodno je da kupac pre početka upotrebe aparata pažljivo pročitava uputstvo za upotrebu, zatim uputstvo za bezbednost pri radu i naravno da koristi uredjaj za to za šta je neamenjen. Uredjaj zahteva periodično čišćenje i adekvatno održavanje .

Garancija ne pokriva:

- ishabanu boju elektroaparata
- delovi i potrošni materijal koji podleže habanju prilikom upotrebe kao što su: grejs, ulje, četke, valjci, i dr.
- dodatni pribor i potrošni materijal kao što:rukohvati, baterije, kutije, dodatci za napajanje, svrdla, diskovi za sečenje, noževi, lanci, šmirgle, graničnici, kabli i dr.
- električni osigurači i sijalice
- mehanička oštećenja na telu aparat, dekorativni elementi na aparatu, štitnici za oči, štitnici za dodatke za sečenje, gumene ploče, učvršćivači, lenjiri, kabal i utičnica.
- celokupna oštrčenja aparata nasatala kao posrdica požara, poplava, zemljotresa i dr.

Otkaz garancije

Pravo da otkáže popravku (remont) u garantnom roku ima u sledećim slučajevima:

- Neodgovarajući (ili ne popunjen) serijski broj proizvoda u poredjenju sa serijskim brojem koji je upisan na garantni list
- Identifikaciona nalepnica proizvoda je izbrisana ili je nema.
- Ako je neko iz neovlašćenog servisa već pokušao da popravi aparat.
- Kvar je nastao kao posledica nepravilne upotrebe aparata (nisu poštovane instrukcije navedene u uputstvu za upotrebu) od strane kupca ili drugih lica.
- Oštećenja su nastala usled nemarne upotrebe aparata.
- Oštećenje rotora ili statora u vidu slepljivanja nastala kao posledica topljenja izolacije a prouzrokovana prekomernom upotrebom aparata.
- Oštećenje rotora ili statora posledica preopterećenja ili oštećenog sistema za ventilaciju koja se manifestuje ravnomernim potamnivanjem kolektora ili zavojnica.
- Nedostaju zaštitni diskovi, ili drugi delovi uređaja koji su deo konstrukcije aparata i imaju za cilj da osiguraju bezbedan rada sa aparatom prilikom pravilne upotrebe.
- Kabal za napajanje aparata je produžavan ili menjan od strane kupca.
- Šteta naneta preopterećenjem, zbog nedostatka ventilacije ili nedovoljnog podmazivanja pokretnih komponenti.
- Sklonjeni lageri zbog preopterećenja ili dugotrajne upotre.

Rok za popravku uređaja koji je primljen u servis je 45 dena.

Ovlašćeni servis ne snosi odgovornost za aparate koje vlasnik nije došao da preuzme mesec dana nakon isteka zakonskog roka za popravku!

RAIDER

SC EUROMASTER SRL
STR.HORIA,CLOSCA SI CRISAN,NR.5,HALA 3,OTOPENI, ILFOV TEL/
FAX:021.351.01.06

CERTIFICAT DE GARANTIE

Nr. _____ din _____

Denumirea produsului _____

Seria de fabricatie a produsului _____

Caracteristici tehnice _____

Garantie comerciala : PODUS HOBBY.Termen de garantie: 24 luni de la data vanzarii
catre consumatorii casnici (pentru toata gama RAIDER).

Durata medie de utilizare: 3 ani

Vandut prin societatea _____ din localitatea

_____ str. _____ nr. _____ cu

factura nr. _____ din _____

Cumparator _____

Data cumpararii produsului _____

Garantia presupune repararea gratuita a defectelor datorate producatorului, in cadrul termenului de garantie

1. Vanzatorul care comercializeaza produsul are obligatia sa faca demonstratia de functionare a produsului si sa explice consumatorului modul de utilizare al acestuia, in cazul in care consumatorul solicita acest lucru.

2. Produsul defect va fi receptionat de catre unitatea de service de care apartine care va efectua diagnosticarea defectului.

3. Unitatea service are obligatia de a efectua diagnosticarea, expertizarea si depanarea, in perioada de garantie, gratuit, in cel mult 15 zile de la data inregistrarii reclamatiei consumatorului. In cazul in care produsul nu poate fi reparat, el va fi inlocuit imediat dupa ce se constata imposibilitatea folosirii acestuia, cu un produs similar, acordandu-se un nou termen de garantie care va curge de la data preschimbării produsului sau i se va restitui beneficiarului contravaloarea produsului. Agentul economic are aceleasi obligatii pentru produsul inlocuit ca si pentru produsul vandut initial.

4. Durata termenului de garantie se prelungeste cu termenul scurs de la data la care consumatorul a reclamat defectarea produsului, pana la data repunerii in functiune a acestuia, acest fapt fiind inregistrat in certificatul de garantie de catre unitatea service care a executat reparatia.

5. Pentru a beneficia de garantie, cumparatorul are obligatia de a respecta instructiunile de utilizare/ intretinere predate de vanzator o data cu produsul si de a nu permite interventii asupra produsului din partea unor persoane neautorizate sa acorde service.

6. In cazul unor defectiuni aparute in cadrul termenului de garantie, cumparatorul se va prezenta la unitatea service cu bonul/factura de cumparare, certificatul de garantie si reclamatia referitoare la deficientele produsului.

7. Vanzatorul este obligat fata de consumator, pentru produsul reclamat in cadrul termenului de garantie, sa asigure si sa suporte toate cheltuielile pentru repararea sau inlocuirea acestuia, precum si cheltuielile de diagnosticare, expertizare, ambalare si transport.

8. Producatorul si vanzatorul sunt exonerati de obligatiile lor privind garantia, daca defectiunea s-a produs din cauza nerespectarii de catre consumator a instructiunilor de utilizare, intretinere, manipulare, transport, depozitare, cuprinse in documentatia care insoteste produsul.

9. Vanzatorul este obligat sa asigure repararea sau inlocuirea gratuita a produsului dupa expirarea termenului de garantie, in cazul in care defectiunea s-a datorat unor vicii ascunse, confirmate prin expertize tehnice efectuate de un organism neutru, aparute in cadrul duratei medii de utilizare a acestuia, caz in care cheltuielile aferente vor fi suportate de vanzator.

10. ATENTIE! RESPECTATI INTOCMAI INSTRUCIUNILE DIN MANUALUL DE UTILIZARE A PRODUSULUI!

11. La expirarea perioadei de garantie (postgarantie) depanarea produsului se va efectua contra cost, la solicitarea clientului.

12. La efectuarea unor lucrari service pentru lucrarea de remediere a defectului, in cazul in care lucrarea nu necesita utilizarea de piese de schimb, prestatorul va acorda pentru lucrare obligatoriu o garantie de cel putin 3 luni.

13. Lista unitatilor service este mentionata in prezentul certificate de garantie.

LISTA CENTRELOR SERVICE AUTORIZATE

- SC Stefan Alex SRL- Str.Parcului Bl.K4,ScE,Ap.1, Calarasi , Tel : 0735.199.024
- ABC International SRL - Str.Babadag nr.5,Bloc1Sc.A parter,Tulcea; Tel : 0240.518.260
- Euro 94 SRL - Sos.Chitilei 60A sect1, Bucuresti ; Tel : 021.668.72.60
- SC Viva Metal Decor SRL- STR. ALBESTI NR. 10 (IN INCINTA FOSTEI AUTOBAZE ZENIT), Curtea de Arges; Tel : 0722.531.168 / 0732.148.633
- SC BUFFALO COM SRL – Sos Transilvaniei , Nr 17-19 , Oradea ; Tel: 0749.217.717
- SC AZIF COM SRL- Piata Chiriac Magazinul Universal, Craiova,Judetul Dolj, tel.0788.419.858,fax 0251.522.131
- SC GUMSERVICE SRL, Miercurea Ciuc, Str. George Cosbuc Nr. 14, TEL. 0266371183
- SC ADA TRADING SRL Calea Bucurestilor nr.64, bloc C1-3, Otopeni Ilfov.Tel/fax 0213504379
- SC TEHNO HOBY SRL strada Erou Bucur.nr.9, Piatra Neamt, judetul Neamt;Tel.0233236333, Fax.0233222026
- SC BASAROM COM SRL, Sos Alexandriei , Nr. 6A, Bragadiru, Ilfov, Tel 0214201637, Fax 0214201638.

14. EVIDENTA REPARATIILOR IN PERIOADA DE GARANTIE

Nr crt	Data reclamatie	Data rezolvare reclamatie	Reparatie executata/ piese inlocuite	Prelungire garantie	Garantie ptr. service	Nume si semnatura depanator	Semnatura consumator
<u>1</u>							
<u>2</u>							
<u>3</u>							
<u>4</u>							
<u>5</u>							
<u>6</u>							
<u>7</u>							

IMPORTATOR:
SC Euromaster SRL

VANZATOR:
Semnatura / stampila

15.AM CITIT CONDITIILE DE ACORDARE A GARANTIEI SI AM LUAT LA CUNOSTINTA.NU AM OBIECTIUNI (SEMNATURA CONSUMATORULUI) _____

Prezentul certificat de garantie este in conformitate cu prevederile HG 449/2003, privind comercializarea produselor si garantiile asociate cu OG 21/2008 si OG 174/2008 cu modificarile si completarile ulterioare republicate si nu afecteaza drepturile consumatorilor.

Produsul beneficiaza de o garantie legala de conformitate de 24 luni(2 ani).Existenta garantiei legale de conformitate si a celei comerciale nu exclude existenta garantiei de viciu ascuns conform OG 21/2008, cu modificarile si completarile ulterioare republicate si a codului civil.

**DECLARAȚIE DE CONFORMITATE**

Euromaster Import Export Ltd.
Adresa: Sofia 1231, Bulgaria, 246 Lomsko shausse Blvd.

Produs: Aspirator uscat-umed
Trademark: RAIDER
Model: RD-WC07

este proiectat și fabricat în conformitate cu următoarele directive Directivelor:

Directiva 2006/42/CE a Parlamentului European și a Consiliului din 17 mai 2006 privind echipamentele tehnice;

Directiva 2014/30/UE a Parlamentului European și a Consiliului din 26 februarie 2014 privind armonizarea legislațiilor statelor membre referitoare la compatibilitatea electromagnetică;

Directiva 2014/35/UE a Parlamentului European și a Consiliului din 26 februarie 2014 privind armonizarea legislațiilor statelor membre referitoare la punerea la dispoziție pe piață a echipamentelor electrice destinate utilizării în anumite limite de tensiune

este în conformitate cu următoarele standarde:

EN 60335-1:2012/AC:2014/A11:2014
EN 60335-2-2:2010/A11:2012/A1:2013
EN 62233:2008
EN 55014-1:2006/A1:2009/A2:2011
EN 55014-2: 2015
EN 61000-3-2:2014
EN 61000-3-3:2013



Locul și Data apariției:
Sofia, Bulgaria

October 08, 2019

Brand Manager:
Krasimir Petkov
Krasimir Petkov

Електричните апарати “Рајдер” се дизајнирани и произведени во согласност со нормативните документи и стандарди во согласност со сите барања за безбедност што се применуваат.

Содржината и опфат на гаранцијата

Услови на Гаранцијата

Рокот на гаранцијата се наведува во гарантниот лист и важи од датумот на купување на производот.

Купувачот/Корисникот на електричната опрема имаат право на бесплатни поправки на уредот доколку истиот е во гарантираниот период, доколку гарантниот лист е правилно пополнет со потпис и печат од страна на продавачот кој го продал уредот, потпишан од страна на купувачот кој потврдува дека е запознаен со условите на гаранцијата и со фискална сметка или фактура која го потврдува датумот на купување на електричниот апарат.

За поправка и рекламација ќе бидат примени само добро исчистени машини!

Поправката на дефекти признати од наша страна во гарантираниот рок се изведува на следниот начин: по наш избор ги поправаме дефектните уреди бесплатно или ги менуваме за нови доколку се во гарантниот рок и доколку не е можно сервисирање.

Уредот треба да се користи строго по упатствата и прописите пропишани во упатството.

За безбедно работење со електричниот уред неопходно е купувачот пред да започне со користење на уредот, да се запознае со упатството за употреба, да се запознае со ставките за безбедност при работа и да го користи уредот за тоа што е наведено во упатството. Уредот бара периодично чистење и адекватно одржување.

Гаранцијата не опфаќа:

- Губење на бојата на машината.

- Делови и потрошни материјали кој подлежат на абеење при употреба, како што се: маст, масло, четкици, водичи, ваљаци, ролки, подлошки, погонски ремени, флексибилно вратило, лагери, семеринги, клип, работно тркало и др.

- Опрема и материјали како што се: Рачки, кабли, батерии, кутии, додатоци за напојување, бургии, дискови за сечење, ножеви ланци, шмиргли, граничници, конец за сечење и др.

- Стопени електрични осигурувачи и заштити

- Механички оштетувања на телото на уредот, декоративни елементи.

- Заштита за очите, заштита за сечење, гумирани плочки, затварачи, мерила и др.

- Кабел и приклучоци.

- Целокупно оштетување на апаратот настанато како последица од пожар, поплава, земјотрес и сл.

Поништување на гаранцијата

Правото да се поништи поправката (ремонт) во рамките на гарантниот период е во следниве случаи:

- Серискиот број заведен во гаранцијата не одговара со серискиот број на машината .

- Налепницата за идентификација залепена на производот е избришана или е исчезната.

- Доколку друго лице кое не е овластениот сервис се обиде да го поправа уредот.

- Доколку не се појави како резултат на несоодветна употреба на уредот (не следи ги инструкциите наведени во упатството) од страна на купувачот или друго лице.

- Дефектот е предизвикан од невнимателна употреба со апаратот

- Оштетувања предизвикани од работа со дотрајани (или лошо поставени) елементи за сечење

- Оштетувањата на роторот или статорот настанале како последица на топењето на изолацијата предизвикано од прекумерно користење на апаратот.

- Оштетувањата на роторот или статорот резултат на преоптоварување или оштетен на системот за вентилација која се манифестира со рамномерно потемнување на колекторот или намотката.

- Недостигаат заштитните дискови, или други делови кои се дел од составната опрема и се наменети за да се обезбеди безбедно работење со уредот кога се користи правилно.

- Електричниот кабел на машината е продолжен или замени од страна на корисникот.

- Оштетувања на уредот од преоптеретување, лоша вентилација и од недоволно подмачкување на подвижните делови

- Оштетени лагери поради преоптоварување или долготрајна работа.

- Скршено легло за лагери од страна на блокиран лагер

- Некомплетен заб на запчаникот (скршен, изабен)

- Скршено шпонково или вилушесто лежиште

- Оштетувања во електриката за клучот како резултат на прашина или кршење

- Оштетување на редукционата кутија (глава) настанато од механизмот за заклучување

- Појава на невообичаена лабавост помеѓу клипот и цилиндарот како резултат на преоптеретување, долготрајна употреба или прашина

- Затегнатост помеѓу клипот и цилиндарот како резултат на преоптеретување прекумерна употреба или прашина

- Оштетено централното тркало и кочницата (променета на боја) - последица на работа со блокирана кочница

Крајниот рок за поправка на уредот кој е примена во сервисот е 45 дена.

Овластениот сервис не сноси одговорност за опремата доколку сопственикот не ја подигне еден месец по истекот на законскиот рок за поправка на машината!

GARANCIJSKA IZJAVA

MODEL	
SERIJSKA ŠT.	
GARANCIJSKI ROK	
PRODAJALEC	
IME/FIRMA	
NASLOV	
DATUM in ŽIG	

Deklaracija: Poreklo Kitajska, Euromaster Import Export Ltd. Je pooblaščen predstavnik proizvajalca in lastnik blagovne znamke RAIDER. Distributer in prodajalec za Slovenijo: TOPMASTER d.o.o. SERVISER: TOPMASTER d.o.o. Prosimo, vas, da pred uporabo v celoti preberete priložena navodila. Shranite potrdilo o nakupu-račun. Račun skupaj z garancijskim listom je pogoj za uveljavljanje garancije. Garancija velja na področju Slovenije.

IZJAVA GARANTA

Jamčimo, da b o izdelek v garancijskem roku brezhibno deloval, če ga boste uporabljali v skladu z njegovim Namenom in priloženimi navodili. Obvezujemo se, da bomo na vašo zahtevo popravili okvaro ali pomankljivosti na izdelku, če boste to sporočili v garancijskem roku. Okvaro bomo brezplačno odpravili najkasneje v 45 dneh od dneva prijave okvare. Izdelek, ki ga ne bomo popravili v omejenem roku, bomo na vašo zahtevo zamenjali z novim. Za čas popravila vam bomo podaljšali garancijski rok. Garancija prične veljati z dnem izročitve blaga. Garancija ne izključuje pravic potrošnika, ki izhajajo iz odgovornosti prodajalca za napake na blagu. Garancijska doba je 12 mesecev. Rezervni deli so dobavljivi še 36 mesecev po preteku garancije. Pošiljanje orodja in delo, se v vsakem primeru plača in bremenijo stranko. Izključeno iz garancije: škodo, nastalo zaradi slabega vzdrževana, malomarnosti in uporabe, ki ni v skladu splošnimi pogoji ne priznava. Prosimo, upoštevajte, da naše naprave niso namenjene uporabi v poslovnih, trgovskih in industrijskih aplikacijah. Zato se garancija razveljavi, če se oprema uporablja v aplikacijah poslovnih, trgovskih in industrijskih ali drugih enakovrednih dejavnosti. V nadaljevanju se prav tako izključijo iz naše garancije: nadomestilo za poškodbe pri prevozu in škodo, nastalo zaradi neizpolnjevanja za vgradnjo / sestavljanje navodil ali škodo, nastalo zaradi nestrokovnega montaže, neupoštevanja navodil, zlorabo ali neprimerno uporabo (na primer preobremenitev naprave), vdorom tujkov v napravo (npr. pesek ali prah), ki učinkovile ali zaradi zunanjih dogodkov (npr. škoda, povzročena z napravo) in normalne obrabe zaradi nepravilnega delovanja naprave.

DATUM SPREJEMA	
OPIS OKVARE	
DATUM OKVARE	
DATUM PRODAJE	
PODPIS	

Zastopa in prodaja: TOPMASTER d.o.o., Slovenčeva ulica 24, 1000 LJUBLJANA

Tel. 01 6204390, info@topmaster.si, www.topmaster.si

Εξουσία »RAIDER" έχει σχεδιαστεί και κατασκευαστεί σύμφωνα με τη Δημοκρατία της Βουλγαρίας στους κανονισμούς και τα πρότυπα για τη συμμόρφωση με όλες τις απαιτήσεις ασφάλειας.
Περιεχόμενο και πεδίο εφαρμογής της εμπορικής εγγύησης

Εγγύηση

Η περίοδος εγγύησης "Euromaster Import-Export ΕΠΕ δίνει το έδαφος της Βουλγαρίας είναι 24 μήνες.

Χρήστης έχει δικαίωμα να δωρεάν υπηρεσία επιδιόρθωσης ασφαλισμένου περιόδου εγγύησης, εφόσον η κάρτα εγγύησης συμπληρωθεί σωστά φτιαγμένο με υπογραφή και σφραγίδα αντιπρόσωπο, πώλησε τη μονάδα, η οποία υπεργράφη από τον πελάτη ότι έχει επίγνωση των συνθηκών εγγύησης και φορολογική ταμειακή μηχανή απόδειξη ή τιμολόγιο αναγράφεται η ημερομηνία της αγοράς.

Επισκευή και Επιστροφές γίνονται δεκτές μόνο καθαρίζονται μηχανές!

Κατάργηση αναγνωρίζεται από ελάττωμα εγγύηση μας, έχει ως εξής: κατά την κρίση μας, είμαστε ελεύθεροι επισκευή ελαττωματικών όργανο ή να αντικατασταθούν με νέα, όπως η εγγύηση δεν ανανεώνεται.

Οι συσκευές πρέπει να χρησιμοποιούνται μόνο κατάλληλα και σύμφωνα με τις οδηγίες.

Για να εξασφαλιστεί η ασφαλής λειτουργία είναι υποχρέωση των πελατών να είναι εξοικειωμένοι με οδηγίες για τη χρήση των κανόνων ασφάλειας ισχύος του εργαλείου, όταν ασχολούνται με αυτό και κυρίως ο σκοπός της. Η μονάδα απαιτεί περιοδικός καθαρισμός και η σωστή συντήρηση.

Η εγγύηση δεν καλύπτει:

- Να φοράτε χρώματος των εργαλείων

- Ανταλλακτικά και αναλώσιμα, τα οποία υπόκεινται σε φθορά που προκαλείται από τη χρήση, όπως: λίπη, λάδια, πινέλα, οδηγοί, οδοστρωτήρες, τα μαξιλάρια, οι κινητήριοι ιμάντες, εύκαμπτο άξονα σύρμα, ρουλεμάν, σφραγίδες, πιστόνι με ένα σφυρί συρραπτικά, κλπ.

- Αξεσουάρ και αναλώσιμα όπως: λαβές, τη μύτη, μπαταρίες, περιπτώσεις, φορτιστές, τρυπάνια, δίσκοι κοπής, σμίλη μαχαίρια, αλυσίδες, γυαλόχαρτο, στάσεις, δίσκοι για στίλβωση, τοοκ (grip, κάτοχος του εργαλείο κοπής) για να τροχών καλώδιο το ίδιο καλώδιο για μηχανές κουρέματος γκαζόν, κ.λπ.

- Χωνευτοί ασφάλειες και λάμπες

- Μηχανική βλάβη στο κύτος και όλα τα εξωτερικά μέρη της συσκευής, συμπεριλαμβανομένων των διακοσμητικών

- Ασφάλειες μάτι ασφάλειες εργαλεία κοπής, πλάκες από καουτσούκ, κουφώματα, χάρακες, κλπ.

- Το καλώδιο και το βύσμα

- Η συνολική ζημία σε πράξεις που προκλήθηκαν από φυσικές καταστροφές όπως πλημμύρες πυρκαγιές,, σεισμοί κ.λπ.

Απόσυρση από την εγγύηση

"Euromaster I / E Ltd έχει το δικαίωμα να αρνηθεί την παροχή υπηρεσιών εγγύησης, σε περιπτώσεις κατά τις οποίες:

- Ασυνεπής (ή κενό) τον αύξοντα αριθμό του άρθρου αυτού με μια συμπληρωμένη κάρτα εγγύησης

- Indetifkatsionniyat να αφαιρεθεί το σήμα ή εντελώς λείπει ένα

- Προσπαθεί να ανεπίτρεπτη παρέμβαση στην παράνομη κατασκευή βάσης υπηρεσία

- Ζημιές που προκλήθηκαν λόγω κακής χρήσης (μη οδηγίες) της συσκευής από τον πελάτη ή σε τρίτους

- Ζημία που προκαλείται λόγω της απρόσεκτο χειρισμό της συσκευής

- Βλάβη στο στροφείο ή στάτη, που αποτελείται από το δέσιμο μεταξύ τους, λόγω της τήξης των μόνωσης που προκαλούνται από τη συνεχόμενη υπερφόρτωση

- Βλάβη στο στροφείο ή στάτη που προκαλούνται από υπερφόρτωση ή διαταραχή αερισμού, εκφράζεται στην αλλαγή του συλλέκτη ή περιελίξεις

- Δεν υπάρχει προστατευτικό δίσκοι, πλάκες στήριξης ή άλλες συνιστώσες που αποτελούν μέρος της δομής του μέσου και έχουν ως στόχο να εξασφαλίσει την ασφαλή και σωστή λειτουργία του

- Το καλώδιο του οργάνου επεκτείνεται ή να αντικατασταθεί από τον πελάτη

- Ζημιές που προκλήθηκαν από υπερφόρτωση ή η έλλειψη αερισμού και ανεπαρκή λίπανση των κινούμενων εξαρτημάτων

- Ρουλεμάν φθορά ή μπλοκαριστεί λόγω υπερφόρτωσης, συνεχή λειτουργία ή σε σκόνη

- Broken φέρει κολάρο

- Λαμβάνοντας σπασμένα στρατόπεδο φωλιά μπλοκάρε ή σπασμένο κολάρο

- Παραβίαση της ακεραιότητας των δοντιών των αλιευτικών εργαλείων (σπασμένα, φαρμαμένα)

- Broken sħronkono ή γαζών

- El.klyuch Παράλειψη ή ηλεκτρονικό σύστημα ελέγχου που προκαλούνται από τη σκόνη ή ρήξη

- Broken κιβώτιο ταχυτήτων (το κεφάλι) που προκαλείται από την κλειδαριά μηχανισμό

- Η εμφάνιση αφύσικη απόσταση μεταξύ εμβόλου και κυλίνδρου, ως αποτέλεσμα της υπερφόρτωσης, συνεχή λειτουργία ή σε σκόνη

- Σύσφιξη μεταξύ εμβόλου και του κυλίνδρου, ως αποτέλεσμα της υπερφόρτωσης, συνεχή λειτουργία ή σε σκόνη

- Κατεστραμμένα φυγόκεντρες τροχό και φρένο (αποχρωματισμός) - που οφείλεται στην εργασία κατά το δεσμευμένο φρένο

Η προθεσμία για ένα ανακαινισμένο εγκρίθηκε το ηλεκτρικό υπηρεσία είναι μέσα σε ένα μήνα.

Εργαστήρια δεν είναι υπεύθυνοι για τα εργαλεία, αζητήτα από τους ιδιοκτήτες τους ένα μήνα μετά την νόμιμη προθεσμία για επισκευή!

Ανεξάρτητα από την εμπορική εγγύηση, ο πωλητής είναι υπεύθυνος για την έλλειψη συμμόρφωσης των καταναλωτικών αγαθών με τη σύμβαση για την πώληση στο πλαίσιο της ΣΕΣ.



Izjava o usklađenosti

Euromaster Import Export Ltd.
Address: Sofia 1231, Bulgaria, 246 Lomsko shausse Blvd.

Proizvod: Usisavača za suho i mokro čišćenje
Zaštitni znak: RAIDER
Tip: RD-WC07

Izjavljujemo da navedeni uređaj u svojoj zamisli i konstrukciji te kod nas korištenoj izvedbi odgovara osnovnim sigurnosnim i zdravstvenim zahtjevima u skladu s niže navedenim direktivama Europske Zajednice. Odgovarajuće smjernice EZ:

2006/42/EZ Europskog parlamenta i Vijeća od 17. svibnja 2006. o strojevima;

2014/30/EU Europskog parlamenta i Vijeća od 26. veljače 2014. o usklađivanju zakona država članica koji se odnose na elektromagnetsku kompatibilnost;

2014/35/EU Europskog parlamenta i Vijeća od 26. veljače 2014. o usklađivanju zakona država članica o stavljanju na raspolaganje na tržištu električne opreme namijenjene za uporabu unutar određenih naponskih ograničenja

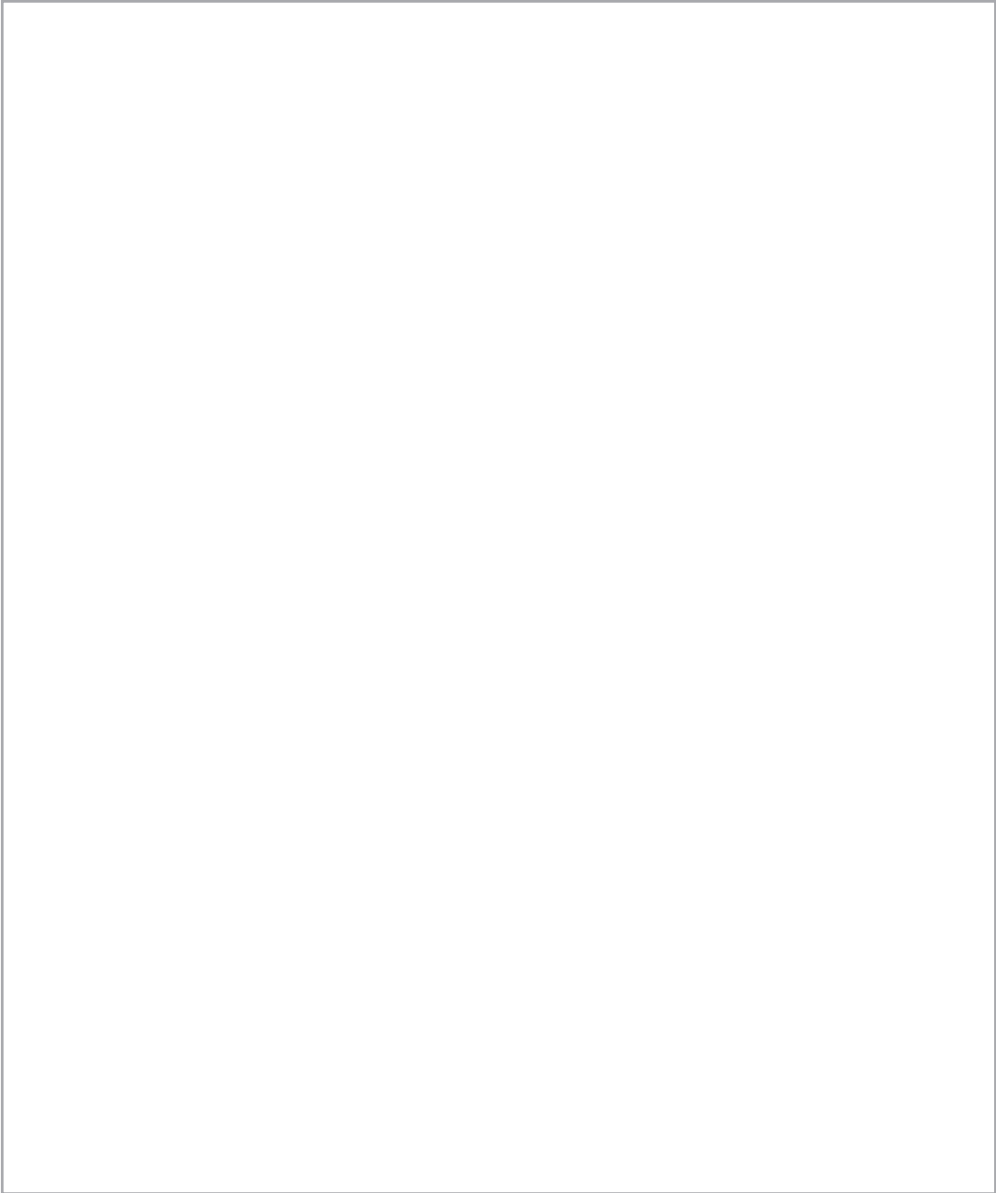
Primijenjene usklađene norme:

EN 60335-1:2012/AC:2014/A11:2014
EN 60335-2-2:2010/A11:2012/A1:2013
EN 62233:2008
EN 55014-1:2006/A1:2009/A2:2011
EN 55014-2:1997/A1:2001/A2:2008
EN 61000-3-2:2006/A1:2009/A2:2009
EN 61000-3-3:2008

October 08, 2019
Mjesto i datum izdavanja:
Sofia, Bulgaria
October 08, 2019

EUROMASTER
Import - Export LTD.
Bulgaria, Sofia 1231
246 Lomsko shoose Blvd.
fax: +359 2 934 07 22
Brand Manager:

Krasimir Petkov



EUROMASTER IMPORT EXPORT LTD

1231, Sofia, Bulgaria, 246 Lomsko shose Blvd.,

tel.: +359 700 44 155

fax: + 359 2 934 00 90

www.euromasterbg.com; e-mail: info@euromasterbg.com

