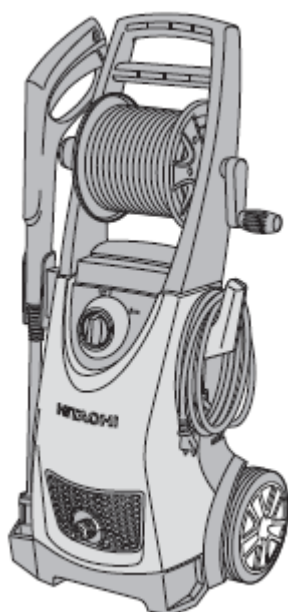



Превод от английски език

НІТАСНІ

Водоструйка

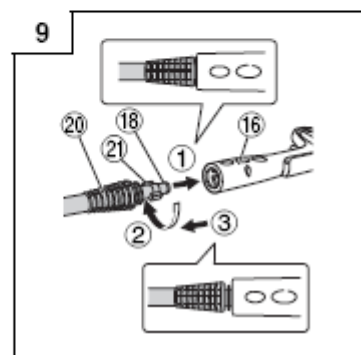
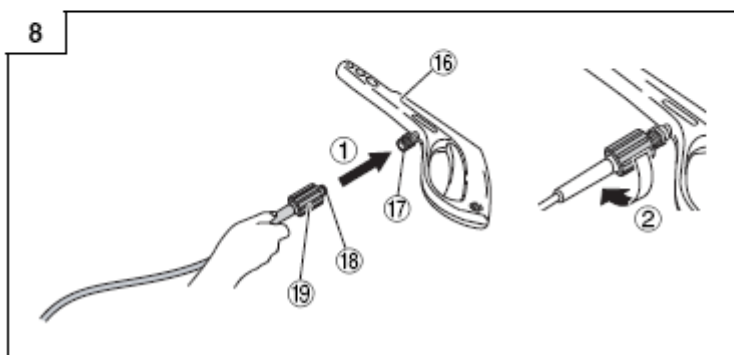
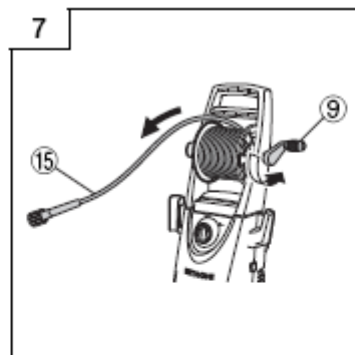
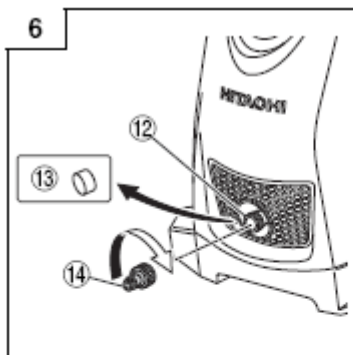
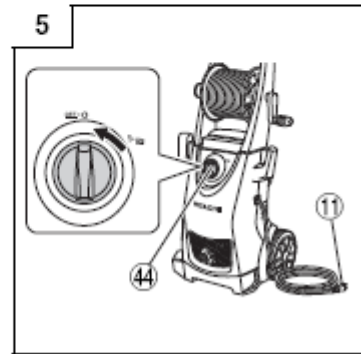
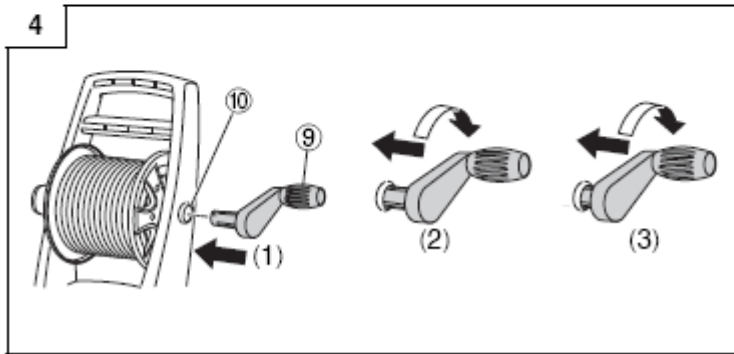
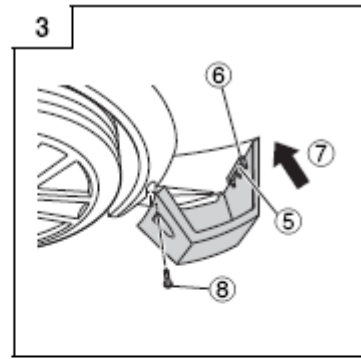
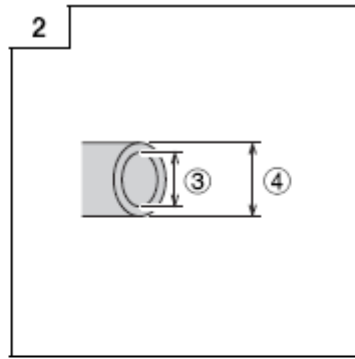
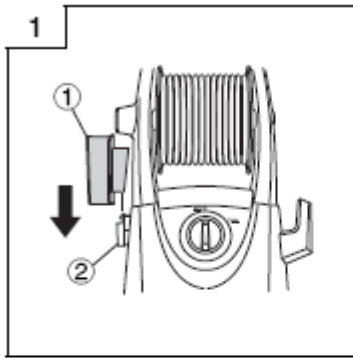
AW 150

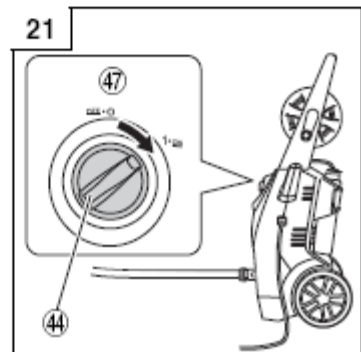
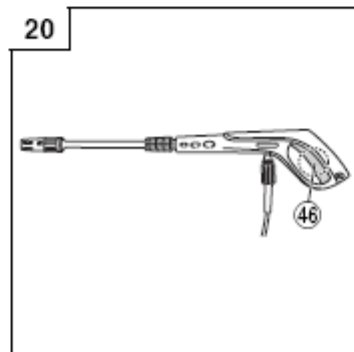
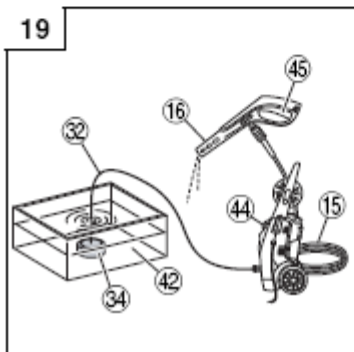
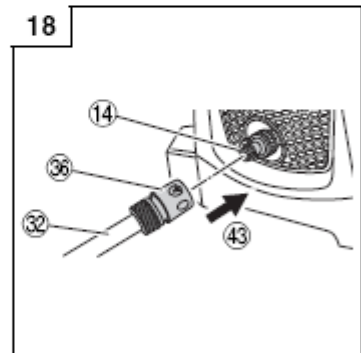
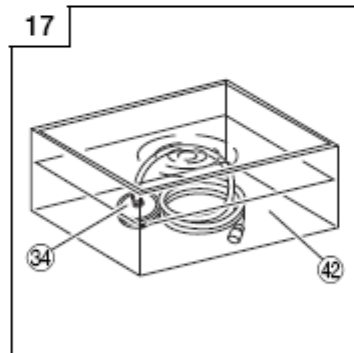
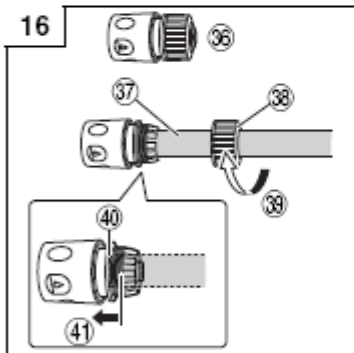
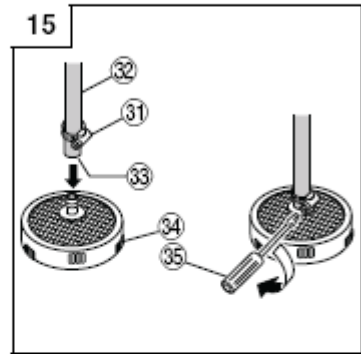
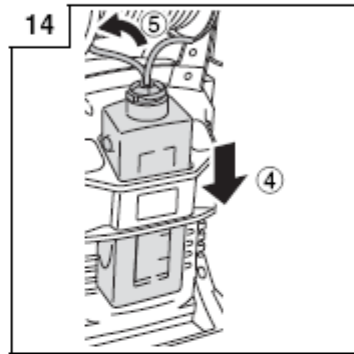
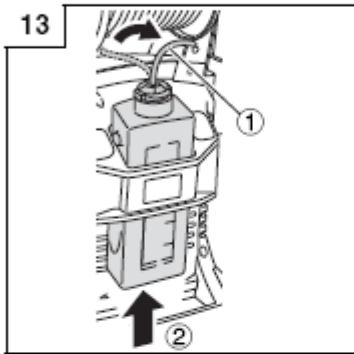
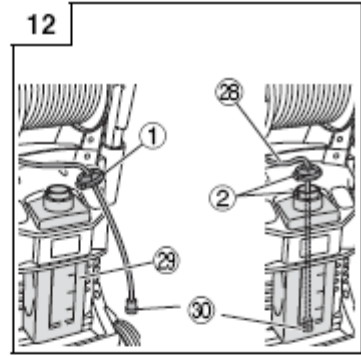
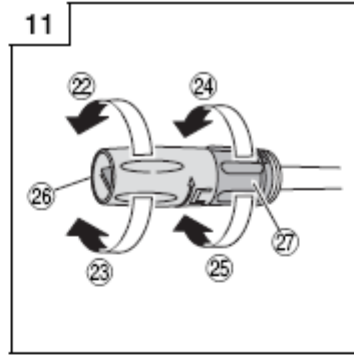
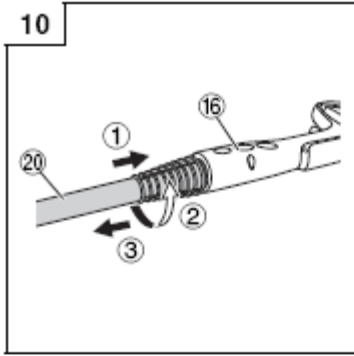


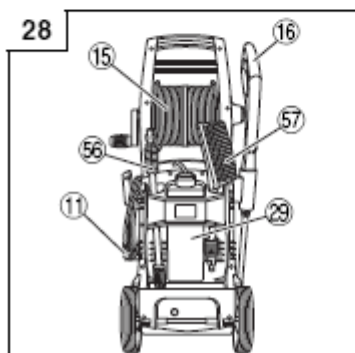
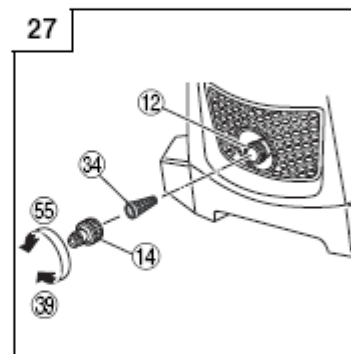
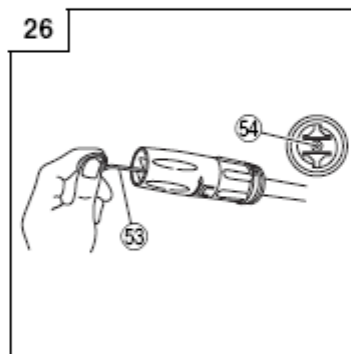
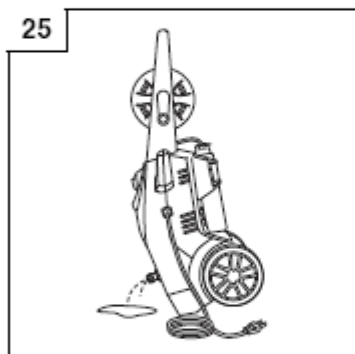
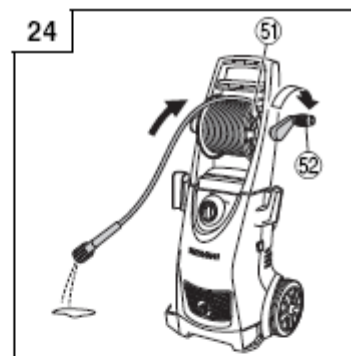
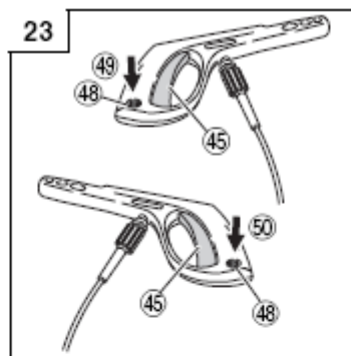
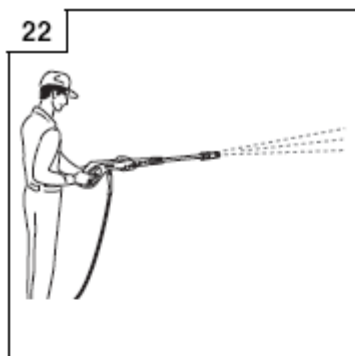
 Не използвайте уреда преди да сте прочели инструкциите за експлоатация.



ИНСТРУКЦИИ ЗА ЕКСПЛОАТАЦИЯ















1	Носач на пистолета	20	Дюза	39	Затягане
2	Издатина на водоструйката	21	Издатина	40	Край на маркуча
3	14 до 15 mm	22	Концентрирана струя	41	Вкарайте го през тази точка
4	20 mm или по-малко	23	Разпръскване	42	Съд с вода
5	Издатина за закрепване на пистолета	24	Ниско налягане	43	Вкарайте директно
6	Продълговат отвор на водоструйката	25	Високо налягане	44	Прекъсвач
7	Натиснете силно	26	Накрайник на дюзата	45	Спусък
8	Винт	27	Регулатор на налягането	46	Среда на спусъка
9	Ръкохватка за маркуча	28	Маркуч за захранване с вода	47	Прекъсвач във включено положение (ON)
10	Отвор за свързване	29	Бутилка с почистващ препарат	48	Предпазител на спусъка
11	Електрически щепсел	30	Филтър на накрайника на маркуча за	49	Блокировка

			захранване с вода		
12	Вход за захранване с вода	31	Скоба за маркуча	50	Освобождаване
13	Капачка на входа за захранване с вода	32	Смукателен маркуч	51	Макара за навиване на маркуча
14	Конектор на захранването с вода	33	Намокрете вътрешността с вода	52	Ръкохватка за маркуча
15	Маркуч за високо налягане	34	Цедка	53	Игла за почистване на дюзата
16	Спусък на пистолета	35	Плоска отвертка	54	Отвор на дюзата
17	Конектор	36	Конектор за бързо свързване	55	Разхлабване
18	О-уплътнение	37	Вкарайте смукателния маркуч	56	Турбо дюза
19	Пръстен	38	Първо го прекарайте през пръстена	57	Четка за почистване

	Символи  ПРЕДУПРЕЖДЕНИЕ Тук са показани символите, използвани при тази машина. Уверете се, че сте разбрали тяхното значение преди употреба.		
	Прочетете всички предупреждения за безопасност и всички инструкции. Неспазването на предупрежденията и инструкциите може да доведе до токов удар, пожар и/или сериозно нараняване.		Вода под високо налягане може да бъде опасна, ако се използва неправилно. Водни струи под високо налягане не трябва да се насочват срещу хора, електрическо оборудване или срещу себе си.
	Само за страните от ЕС Не изхвърляйте електрически инструменти заедно с битови отпадъци! При спазване на Европейска Директива 2002/96/ЕС относно отпадъци от електрическо и електронно оборудване и нейното изпълнение в съответствие с националното законодателство, електрически инструменти, които са достигнали края на експлоатационния период, трябва да бъдат събирани отделно и предадени на фирми за рециклиране в съответствие с изискванията за опазване на околната среда.	    V A Hz W kg MPa	Вода, която е преминала през възвратния клапан не може да се използва за пиене. Променлив ток Инструмент клас II Предупреждение Волт Ампер Херц Ват Килограм Мегапаскал

ОБЩИ ПРЕДУПРЕЖДЕНИЯ ЗА БЕЗОПАСНОСТ ПРИ РАБОТА СЪС СИЛОВИ ИНСТРУМЕНТИ



ПРЕДУПРЕЖДЕНИЕ

Прочетете всички предупреждения за безопасност и всички инструкции.

Неспазването на предупрежденията и инструкциите може да доведе до токов удар, пожар и/или сериозно нараняване.

Пазете всички предупреждения и инструкции за бъдещо ползване.

- 1. Винаги поддържайте работното място чисто и подредено.**
Неспазването на това изискване може да доведе до злополуки.
- 2. Имайте предвид условията на околната среда, когато използвате водоструйката.**
 - Осигурете добро осветление на работното място.
 - Не използвайте водоструйката в близост до запалителни течности или газове.
- 3. Пазете се от токови удари.**
Не докосвайте предмети, които са заземени, когато използвате водоструйката за високо налягане. (Например, тръби, отоплителни уреди, микровълнови печки, хладилници и т.н.)
- 4. Не използвайте водоструйката в близост до деца.**
 - На хора, които не използват водоструйката, не трябва да се позволява да докосват водоструйката или захранващия кабел.
 - Хора, които не използват водоструйката, не трябва да се приближават до работното място.
- 5. Съхранявайте водоструйката на безопасно място, когато не я използвате.**
Съхранявайте водоструйката на сухо, високо място или защитено от достъп на деца чрез заключване.
- 6. Не използвайте водоструйката по неподходящ начин.**
 - Използвайте водоструйката за високо налягане в границите на нейните възможности, за да осигурите безопасност и ефективност при работа.
 - Не използвайте водоструйката за приложения, различни от тези, за които е предназначена.
- 7. Когато използвате водоструйката, носете предпазно работно облекло.**
Използвайте предпазни ботуши, ръкавици, каски с козирки и шумозаглушители в съответствие с необходимостта.
- 8. Когато използвате водоструйката, носете предпазни очила и противопрахова маска.**
Когато използвате водоструйката, съществува вероятност в очите и устата да попаднат пръски и прах.
- 9. Работете внимателно със захранващия кабел.**
 - Не пренасяйте водоструйката за високо налягане, като я държите за захранващия кабел или извадете щепсела от контакта, когато хващате захранващия кабел.
 - Пазете захранващия кабел далеч от източници на топлина, от масла и остри ръбове.
- 10. Уверете се, че обектът, който ще почиствате, е здраво закрепен на място.**
Има случаи, при които от мощността на водната струя (водното налягане) леки предмети да полетят. Когато използвате водоструйката за почистване на леки предмети, които не могат да бъдат закрепени на място.
- 11. Заемете удобна позиция, когато използвате водоструйката.**
Винаги се уверявайте, че сте стъпили здраво на земята, за да поддържате добро равновесие.
- 12. Обърнете специално внимание на поддръжката на водоструйката за високо налягане.**
 - Редовно почиствайте водоструйката, за да осигурите безопасно и ефективно използване.

- Когато сменяте доставените части, прочетете ръководството с инструкции.
 - Редовно проверявайте захранващия кабел и в случай на повреда, направете заявка на вашия дистрибутор за ремонти.
 - Ако използвате удължител за захранващия кабел, проверявайте го редовно и ако е повреден, го сменете.
 - Винаги се уверявайте, че ръкохватката е суха и чиста и не допускате да контактува с масло или грес.
- 13. Изключвайте водоструйката за високо налягане и изваждайте щепсела от контакта при следните ситуации:**
- Когато не използвате водоструйката и когато се извършва ремонт.
 - Когато монтирате или сваляте доставените или закупените части.
 - При други ситуации, когато забележите вероятност от рискове.
- 14. Винаги отстранявайте оборудване, което сте използвали за настройка.**
Проверете и си уверете, че цялото оборудване, което сте използвали за настройка, е отстранено преди да включите захранването.
- 15. Избягвайте случайно включване на захранването.**
- Внимавайте да не включите неволно захранването към водоструйката, докато щепселът е свързан към контакта.
 - Проверете и си уверете, че водоструйката е изключена преди да я свържете към захранващата мрежа.
- 16. Неподходящи удължители могат да бъдат опасни.**
- 17. Всеки път, когато използвате водоструйката, работете с повишено внимание.**
- Когато използвате водоструйката за високо налягане, обърнете внимание на начините за използване, определени в това ръководство с инструкции и на условията на околната среда.
 - Не използвайте водоструйката, когато сте уморени.
- 18. Използвайте само определените аксесоари и принадлежности.**
Използването на аксесоари и принадлежности, различни от определените в ръководството с инструкции или в каталозите на Hitachi, може да доведе до злополуки или наранявания и трябва да се избягва на всяка цена.
- 19. Ремонти на водоструйката за високо налягане трябва да се извършват само от експерти.**
- Водоструйката за високо налягане отговаря на изискванията на всички съответни правилници за безопасност и не трябва да бъде модифицирана.
 - Всички ремонти трябва да се заявят на упълномощени от Hitachi сервизни центрове. Опити да се извършат ремонти без необходимите умения може да доведат до злополуки или наранявания.
- 20. Не използвайте машината, ако захранващият кабел или важни части от машината са повредени, например, устройствата за безопасност, маркучите за високо налягане, пистолетът.**
- 21. Използвайте захранваща мрежа, която отговаря на напрежението, посочено на идентификационната табелка.**
Неспазването на това изискване може да доведе до работа на водоструйката при високи скорости от нормалната, което да предизвика прегряване и отделяне на дим и запалване, което да причини повреда или наранявания.
- 22. Използвайте самостоятелен електрически контакт с номинална стойност на тока 15 А или повече.**
Ползване на електрически контакт съвместно с друго оборудване може да доведе до изключване на прекъсвача.
- 23. Когато използвате водоструйката, дръжте пистолета здраво с две ръце.**
Неспазването на това изискване може да доведе до нараняване.
- 24. Водоструйката за високо налягане може да бъде опасна, ако се използва неправилно.**
Водните струи под високо налягане не трябва да бъдат насочвани срещу хора, животни, лесно чупещи се предмети, електрическо оборудване или срещу оператора, който работи с водоструйката.

- 25. Не използвайте бензин, масло, органични разтворители или други запалителни или токсични течности или друга неподходяща течност.**
Неспазването на това изискване може да доведе до експлозии, възникване на пожар или пушек или други злополуки, които да причинят повреда или нараняване.
- 26. Когато миете автомобилни гуми, се уверете, че найкрайникът на дюзата е на разстояние поне 50 cm от повърхността, която миете.**
Неспазването на това изискване може да доведе до повреда на гумата или спирачките, което може да причини сериозни злополуки.
- 27. Не докосвайте електрическия щепсел или електрическия контакт с мокри ръце.**
Неспазването на това изискване може да доведе до токови удари.
- 28. Водоструйките за високо налягане не трябва да се използват от деца или от необучен персонал.**
- 29. Водата, която изтича през възвратната линия, не трябва да се използва за пиене.**
Когато свързвате водоструйката към крана за питейна вода, винаги проверявайте дали е монтиран възвратен клапан.
Водата, която изтича през възвратната линия, не може да се ползва за пиене.
- 30. Уверете се, че водата не пръска върху водоструйката за високо налягане, хранящия кабел, удължителя, електрическия щепсел, електрическия контакт или върху други зони. Освен това, не я излагайте на дъжд нито я използвайте, когато вали.**
Неспазването на това изискване може да доведе до токови удари.
- 31. Не хващайте спусъка, когато монтирате пистолета на мястото му.**
- 32. Ако водоструйката не работи добре или издава необичаен шум или вибрации, незабавно я изключете и се свържете със упълномощен от Hitachi сервизен център, за да заявите инспектиране или ремонт.**
Непрекъснатото използване може да доведе до нараняване.
- 33. Ако водоструйката падне неволно или се удари в твърд предмет, направете инспекция за повреда, пукнатини и неизправност.**
Неспазването на това изискване може да доведе до нараняване.
- 34. Не насочвайте струята срещу себе си или срещу други хора, за да почиствате дрехите или обувките.**
- 35. Винаги изключвайте от главния прекъсвач, когато оставяте машината без надзор.**

ВНИМАНИЕ

- 1. Освободете цялото налягане от водоструйката преди да разкачите маркуча за високо налягане.**
- 2. Монтирайте всички доставени аксесоари правилно в съответствие с ръководството с инструкции.**
Неспазването на това изискване може да доведе до откъсване на аксесоари или до нараняване.
- 3. Проверете и се уверете дали няма прикрепено външно тяло към предмета, който миете.**
Неспазването на това изискване може да доведе до политане на предмети и да причини неочаквано нараняване.
- 4. Не пръскайте с водна струя зоните около етикетите на предмета, който миете.**
Неспазването на това изискване може да доведе до отлепване на етикетите.
- 5. Когато пренасяте водоструйката, хванете здраво ръкохватката.**
- 6. Когато използвате функцията за автоматично засмукване, не използвайте никаква събрана вода, освен чиста вода от чешмата (вода съдържаща замърсявания, кал, пясък и т.н.).**
- 7. Трябва да наблюдавате децата, за да сте сигурни, че няма да си играят с уреда.**

СПЕЦИФИКАЦИИ

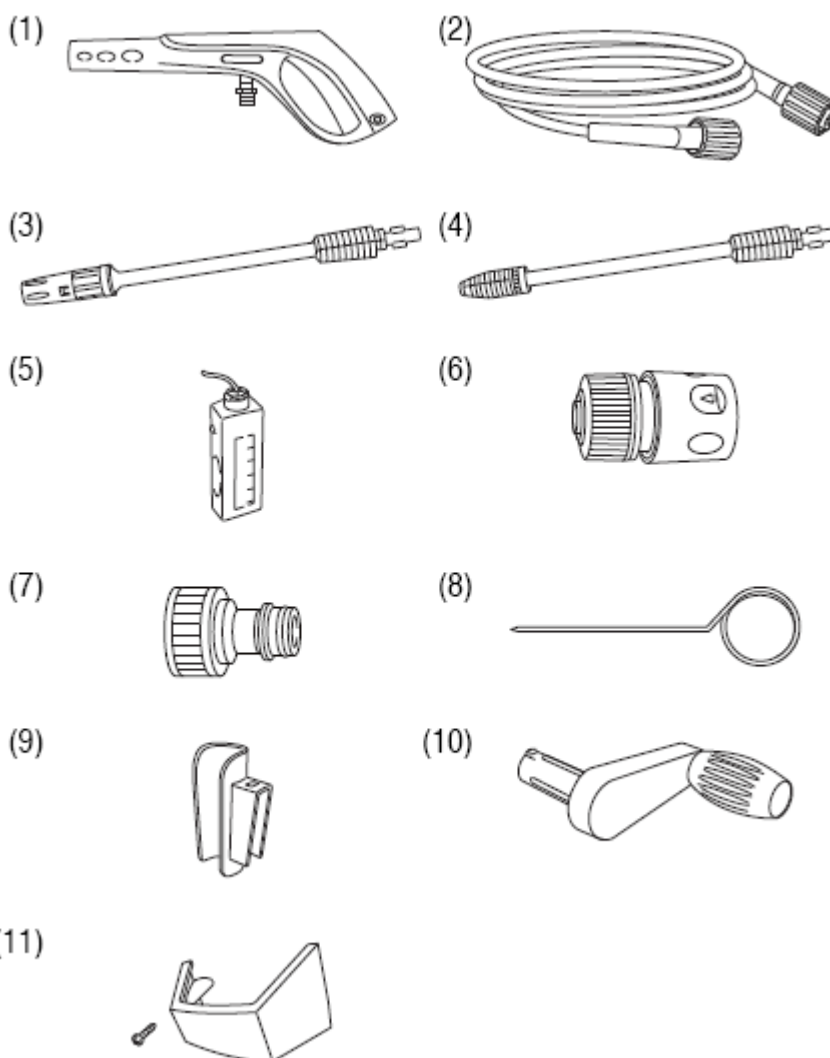
Модел	AW150
Напрежение (в зависимост от областта)* ¹	Еднофазен променлив ток AC 50/60 Hz Напрежение 220 V до 240 V
Входяща мощност * ¹	2000 W
Максимално налягане на изхода (1MPa: 10.2 kgf/cm ²)	11.0 MPa
Максимално допустимо налягане	15.0 MPa
Максимално налягане на входа	0.7 MPa
Максимален воден дебит	6.67 L/min
Допустима температура	40 °C или по-ниска
Размери (Дължина × Ширина × Височина)	425 mm × 345 mm × 905 mm (Включително ръкохватката за маркуча, носача на захранващия кабел, носача на пистолета, носача на пистолета и конектора за захранване с вода)
Тегло* ²	12.4 kg

*1 Проверете идентификационната табелка на продукта, тъй като тя е различна в зависимост от областта.

*2 Тегло: Без захранващ кабел; теглото включва пистолет, маркуч за високо налягане, променлива дюза, конектор за захранване с вода и носач на аксесоарите.

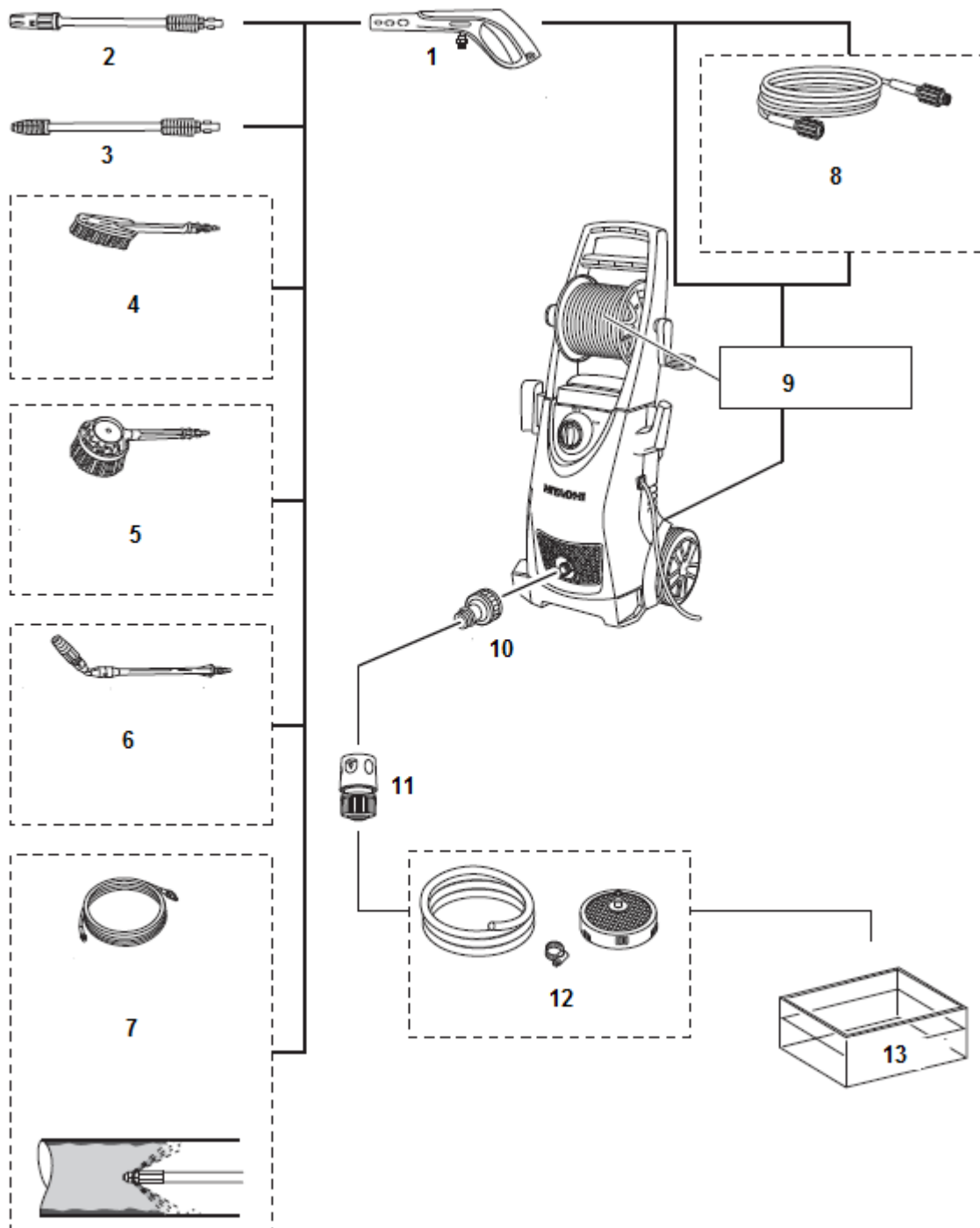
СТАНДАРТНИ АКЕСОАРИ

(1)	Пистолет.....	1
(2)	Маркуч за високо налягане (10 m)	1
(3)	Променлива дюза (с регулатор на налягането)	1
(4)	Турбо дюза	1
(5)	Бутилка с почистващ препарат (разположена в уреда).....	1
(6)	Конектор за бързо свързване (черен)	1
	(За използване с маркуча с цедка)	
(7)	Конектор за хранване с вода	1
(8)	Игла за почистване на дюзата	1
(9)	Ръкохватка на маркуча	1
(10)	Опора за пистолета (с 1 монтажен винт).....	1



ДОПЪЛНИТЕЛНИ АКСЕСОАРИ (продават се отделно)

Аксесоарите, оградени с [] се продават отделно. Свържете се с упълномощени от Hitachi сервизни центрове за смяна, ако стандартните аксесоари се повредят или счупят.



- (1) Пистолет [Стандартен аксесоар]
- (2) Променлива дюза (с регулатор на налягането) [Стандартен аксесоар]
- (3) Турбо дюза [Стандартен аксесоар]
- (4) Почистваща четка – Измийте наслоените замърсявания с четката.
- (5) Ротационна четка – Централната четка се върти от налягането на водата за почистване на прозорци и други предмети с големи повърхности.

- (6) Ъглова дюза (променлива) – Използва се за почистване на труднодостъпни места, като например под автомобили, тавани и т.н.
- (7) Комплект за почистване на тръби (7.5 mm маркуч) – Водните струи с високо налягане от предната част на маркуча се завъртат за почистване на вътрешността на тръбата.
- (8) Удължител на маркуча за високо налягане (10 m) – Удължава доставения маркуч за високо налягане.
- (9) Маркуч за високо налягане [Стандартен аксесоар]
- (10) Конектор за захранване с вода [Стандартен аксесоар]
- (11) Конектор за бързо свързване (черен) [Стандартен аксесоар]
- (12) Комплект маркуч с цедка
- (13) Съд с вода

ПРИЛОЖЕНИЯ

- Почистване на остъклени врати, стъкла на прозорци, подове, стени и т.н.
- Почистване на автомобили, мотоциклети и т.н.
- Почистване на замърсено градинско оборудване и селскостопанска техника.

ПРЕДИ ЗАПОЧВАНЕ НА РАБОТА

1. Инсталиране на прекъсвач за земно късо съединение.

Препоръчително е към водоструйката да бъде свързан защитен прекъсвач за земно късо съединение, който да прекъсва електрозахранването, ако токът на земното късо съединение превиши 30 mA за 30 милисекунди, за да предотврати токови удари.

2. Поддържайте работната зона чиста и подредена

Когато използвате водоструйката, наоколо ще започне да се излива мръсна вода. Поради това е необходимо да проверите работната зона, за да се уверите, че няма препятствия, и да я поддържате чиста и подредена.

3. Разполагане на водоструйката

Избирайте равни места, където водоструйката няма да се пръска с вода по време на почистване.

4. Използване на удължители за кабелите.

Уверете се, че кабелът е с достатъчно напречно сечение, за да осигури постоянно електрозахранване, и използвайте кабели, които са колкото е възможно по-къси. Приемливата дебелина на кабела (номиналното напречно сечение на кабела) и дължината на кабела са посочени в таблицата по-долу.

Дебелина на кабела (mm ²)	Дължина на кабела (m)
1	12.5
1.5	20
2.5	30

5. Монтиране на носача на пистолета (Фигура 1)

Подравнете улея на носача на пистолета с издатината на водоструйката и натиснете, докато щракне на мястото.

6. Подготовка на маркуча за захранване с вода (Фигура 2)

Когато използвате маркучи за захранване с вода, извършете следните подготвителни работи:

- Маркучи, които могат да издържат на налягане (армирани).
- Маркучи с вътрешен диаметър от 14 до 15 mm.

- Маркучи с външен диаметър от 20 mm или по-малък.

7. Монтиране на носача на пистолета (Фигура 3)

- (1) Притиснете издатината на носача на пистолета към продълговатия отвор на водоструйката под ъгъл, показан на изображението.
- (2) Затегнете здраво доставения винт в отвора му с отвертка Phillips.

8. Монтиране на ръкохватката на маркуча (Фигура 4)

- (1) Вкарайте ръкохватката на маркуча в отвора за свързване към водоструйката.
- (2) Натиснете го, като го завъртате, докато потъне на около 15 mm.
- (3) Продължете да го натискате и да го завъртате, докато потъне и щракне на мястото на около 15 mm.

ИНСПЕКЦИИ ПРЕДИ ИЗПОЛЗВАНЕ

ПРЕДУПРЕЖДЕНИЕ

Преди да използвате водоструйката, извършете следните проверки. Преди да включите щепсела към контакта, извършете описаните в точки 1 и 2 проверки.

1. Проверете и се уверете, че прекъсвачът е в изключено положение "OFF" (Фигура 5).

Ако прекъсвачът е във включено положение "ON", при включване на щепсела на водоструйката в електрическия контакт, водоструйката ще се задейства веднага, което може да доведе до неочаквани наранявания.

2. Проверете захранващата мрежа

Използвайте само напрежение с определената номинална стойност.

Не използвайте генераторни агрегати за постоянен ток. Неспазването на това изискване не само ще доведе до повреда на водоструйката, но също така е много опасно.

3. Проверете електрическия контакт

Ако електрическият контакт е разхлабен или щепселът се вади лесно, електрическият контакт трябва да се ремонтира.

В това състояние е опасно да го използвате. Консултирайте се с местния електротехник.

МОНТИРАНЕ НА ЧАСТИ

За да се гарантира безопасно използване, уверете се, че всички части са монтирани правилно в следната последователност.

ПРЕДУПРЕЖДЕНИЕ

Изключете водоструйката и извадете щепсела от контакта съгласно инструкциите, за да предотвратите неочаквани злополуки.

1. Монтирайте конектора за захранване с вода към входа за захранване с вода на водоструйката (Фигура 6)

Свалете капачката от входа за захранване с вода на водоструйката и прикрепете здраво конектора за захранване с вода.

Хлабавите съединения може да доведат до изтичане на вода.

2. Изтеглете маркуча за високо налягане от макарата (Фигура 7)

Изтеглете целия маркуч за високо налягане от макарата, като придържате макарата стабилна, за да не изпадне.

ЗАБЕЛЕЖКА

Използването на водоструйката, когато част от маркуча за високо налягане е навита на макарата, може да доведе до недостатъчно налягане или до необичайни вибрации.

3. Монтиране на маркуча за високо налягане към пистолета (Фигура 8)

Хванете дебелия край на маркуча за високо налягане, вкарайте го в конектора на пистолета и след това завъртете пръстена на маркуча, за да го фиксирате на място.

ЗАБЕЛЕЖКА

- Ако маркучът влиза трудно, намокрете O- уплътнението с вода, за да улесните свързването.
- Ако пръстенът не може да се затегне, това означава, че накрайникът на маркуча за високо налягане не е вкаран достатъчно навътре.

1. Монтирайте дюзата към пистолета.

<Монтаж (Фигура 9)>

(1) Насочете издатината на дюзата към входящия отвор на пистолета и я натиснете, за да влезе на място.

ЗАБЕЛЕЖКА

- Почистете всички замърсявания, кал и други материали от входящия отвор на пистолета и от издатината на дюзата.
- Ако дюзата влиза трудно, намокрете O- уплътнението с вода, за да улесните свързването.

(2) Натиснете силно дюзата и след това я завъртете по посока на часовниковата стрелка, докато спре (половин оборот.)

(3) След като сте монтирали дюзата, проверете и се уверете, че тя не може да бъде извадена.

<Демонтаж (Фигура 10)>

Натиснете силно дюзата и след това я завъртете в посока, обратна на часовниковата стрелка, докато спре. При това положение дюзата може да бъде извадена.

ИЗПОЛЗВАНЕ НА РАЗЛИЧНИ ДЮЗИ

Променлива дюза (с регулатор на налягането) (Фигура 11)

Променливата дюза (с регулатор на налягането) може да бъде използвана за избор между "Jet" (струя) и "Spray" (пръскане) и "High Pressure" (високо налягане) и "Low Pressure" (ниско налягане).

Завъртете накрайника на дюзата по посока на часовниковата стрелка за "Jet" (струя) и в посока, обратна на часовниковата стрелка, за "Spray" (пръскане).

Освен това, завъртете регулатора на налягането по посока на часовниковата стрелка за и "Low Pressure" (ниско налягане) и в посока, обратна на часовниковата стрелка, за "High Pressure" (високо налягане).

• Положение Jet (струя)

Водата излиза във вид на концентрирана струя за премахване на засъхнала кал и други замърсявания от селскостопанска техника и др.

• Положение Spray (пръскане)

Водата се разпръсква в широка струя за почистване на стени, мотоциклети, автомобили и др.

Цялата дюза може да бъде завъртяна на около 90 градуса, за да се промени формата на пръскане между хоризонтална и вертикална.

ЗАБЕЛЕЖКА

- Регулаторът на налягането също така ще се завърти, когато промените от "Jet" на "Spray", така че регулирайте го отново на необходимата настройка, след като извършите промяната.
- Настройте струята първо в положение "Jet" (струя) и след това постепенно я преместете на положение "Spray" (пръскане), като държите спусъка натиснат. Обърнете внимание, че съществува вероятност водата да се разпръсква хоризонтално на широка площ, ако дюзата е завъртяна напълно в положение "Spray" (пръскане).
- Обърнете внимание, че дюзата може да се повреди, ако премине крайното положение чрез прилагане на голямо усилие при преместването ѝ между "Jet" и "Spray".

Турбо дюза

Турбо дюзата се върти, тъй като тя изпуска водни струи с високо налягане за ефективно миене.

ЗАБЕЛЕЖКА

Турбо дюзата изпуска мощни водни струи, само когато е настроена на режим "Jet". Избягвайте използването на тази дюза върху предмети, които са крехки или на които покритието им пада лесно.

ИЗПОЛЗВАНЕ НА БУТИЛКАТА ЗА ПОЧИСТВАЩ ПРЕПАРАТ (Фигура 12)

Разпръсква почистващ препарат, разреден с вода.

Работи с неутрални почистващи препарати, предлагани на свободния пазар.

ПРЕДУПРЕЖДЕНИЕ

Не използвайте почистващи препарати на киселинна или алкална основа. Използвайте само неутрални почистващи препарати, предлагани на свободния пазар.

Използването на почистващи препарати, различни от неутралните почистващи препарати или химически вещества, може да доведе до злополуки или до неизправности.

ЗАБЕЛЕЖКА

Проверете и се уверете, че маркучът за захранване с вода е свързан надеждно към водоструйката.

В противен случай почистващият препарат няма да се смеси със струята.

- (1) Свалете капачката от бутилката за почистващ препарат и налейте в нея почистващия препарат.
- (2) Уверете се, че филтърът на крайника на маркуча за захранване на бутилката с вода е вкаран в течността, и след това здраво затегнете капачката.

ЗАБЕЛЕЖКА

Когато използвате бутилката за почистващ препарат, може да използвате само настройката "Low Pressure" за променливи дюзи (с регулатори на налягането).

Ако използвате настройката "High Pressure" за променливи дюзи (с регулатори на налягането) или Турбо дюзи, почистващият препарат няма да се разпръсква със струята.

- (3) Когато използвате променливи дюзи (с регулатори на налягането), настройте регулатора на "Low Pressure".
- (4) Водата, съдържаща почистващ препарат, ще се разпръсква при ниско налягане, когато спусъкът на пистолета е натиснат.

Почистване на бутилката за почистващ препарат (Фигури 13 и 14)

- (1) Откачете от водоструйката маркуча за подаване на вода в бутилката.
- (2) Натиснете бутилката за почистващ препарат откъм дъното и я изтеглете нагоре.

- (3) Измийте бутилката за почистващ препарат, маркуча за захранване с вода и филтъра с вода от чешмата.
- (4) Когато демонтирате бутилката, хванете я, както е показано на **Фигура 14**, и след това натиснете издатината на дъното докрай.
- (5) Вкарайте маркуча за захранване с вода във водоструйката и затегнете капачката, така че да не може да влизат прах или замърсявания.

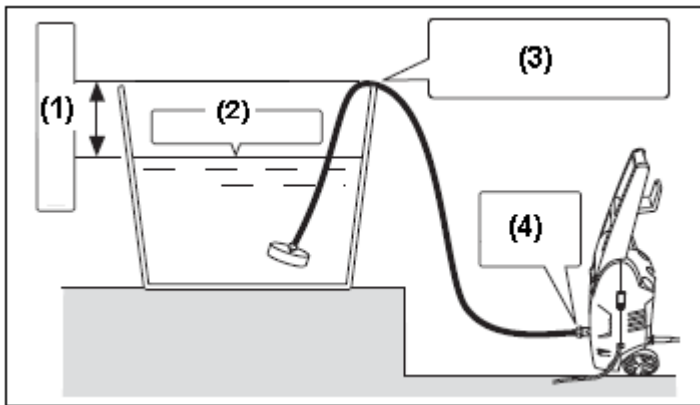
ИЗПОЛЗВАНЕ НА КОМПЛЕКТА МАРКУЧ С ЦЕДКА (продава се отделно)

Комплектът маркуч с цедка, който се продава отделно, притежава функцията да засмуква автоматично вода от резервоар с вода и т.н., когато е свързан към AW130.

Максималната височина на засмукване (обхват на издигане) е приблизително 0.5 m.

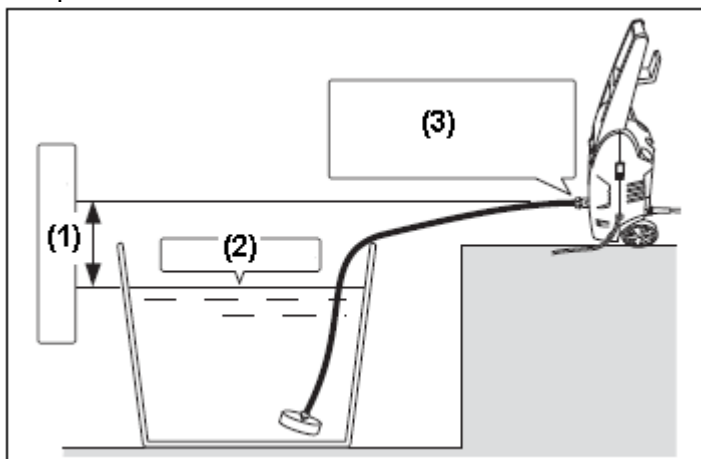
Монтирайте го правилно в зависимост от условията.

Височина на засмукване, когато нивото на изхода за водата е по-ниско от най-високата точка на смукателния маркуч: от максималната височина на смукателния маркуч до водната повърхност.



- (1) По-малко от 50 cm
- (2) Водна повърхност
- (3) Максимална височина на смукателния маркуч
- (4) Вход за захранване с вода

Височина на засмукване, когато нивото на изхода за водата е равно на най-високата точка на смукателния маркуч: от изхода за водата до водната повърхност.



- (1) По-малко от 50 cm
- (2) Водна повърхност
- (3) Вход за захранване с вода (най-високата точка на смукателния маркуч)

1. Монтиране на цедка към смукателния маркуч (Фигура 15)

- (1) Прекарайте смукателния маркуч през доставената скоба за маркуча и след това внимателно намокрете с вода вътрешността на смукателния маркуч.
- (2) Вкарайте цедката до край и след това затегнете здраво скобата за маркуча с плоска отвертка.

2. Монтиране на конектора за бързо свързване (черен) към смукателния маркуч (Фигура 16)

Монтирайте доставения конектор за бързо свързване (черен), като стандартен аксесоар, към засмукващия маркуч.

3. Стартирайте процеса по засмукване на вода с маркуча (Фигура 17)

Потопете комплекта маркуч с цедка в съд с вода.

Стартирайте процеса на засмукване на вода (вкарване на вода в смукателния маркуч.)

ЗАБЕЛЕЖКА

- Не използвайте нищо друго (вода от река или други водоеми, кална вода с пясъчинки), освен чиста вода.
Неспазването на това изискване може да доведе до неизправности.
- Поставете прекъсвача в положение "ON" (включено), преди да сте монтирали дюзата.
Неспазването на това изискване може да доведе до работа на сухо, което да предизвика неизправности.

4. Вкарайте конектора за бързо свързване в конектора на захранването с вода (Фигура 18)

Извадете конектора за бързо свързване от съда с вода и го вкарайте в конектора на захранването с вода на водоструйката, като внимавате от маркуча да не изтича вода.

5. Проверете дали изтича вода (Фигура 19)

- (1) Свалете дюзата и свържете пистолета към маркуча за високо налягане.
- (2) Включете щепсела в електрическия контакт и поставете прекъсвача в положение "ON" (включено).
- (3) След като проверите дали изтича достатъчно количество вода, натиснете спусъка на пистолета и след това поставете прекъсвача в положение "OFF" (изключено).

6. Монтирайте дюзата.

ЗАБЕЛЕЖКА

Ако водата не започне да изтича до две минути, върнете прекъсвача в положение "OFF" (изключено).

Неспазването на това изискване може да доведе до неизправности (работа на сухо.)

7. Миене

Поставете прекъсвача в положение "ON" (включено) и натиснете спусъка на пистолета, за да започнете миенето.

8. Почистване

Почистете всякакви замърсявания от решетката на цедката, измийте я с вода и, след като изсъхне, я приберете.

МИЕНЕ

ПРЕДУПРЕЖДЕНИЕ

- Не включвайте водоструйката, когато спусъкът е натиснат.
Неспазването на това изискване може да доведе до рязко пръскане на вода с високо налягане, което да предизвика неочаквани злополуки.

- Не насочвайте дюзата срещу хора или животни.
Неспазването на това изискване може да доведе до нараняване.

ВНИМАНИЕ

- Незабавно поставете прекъсвача в положение "OFF" (изключено), ако маркучът се откачи от крана на чешмата или от водоструйката и ако водоструйката вече не се захранва с вода.
Неспазването на това изискване може незабавно да доведе до неизправности (работа на сухо.)
- Не забравяйте да поставите прекъсвача в положение "OFF" (изключено), когато временно преустановите операциите.

Неспазването на това изискване може да доведе до автоматично стартиране на двигателя.

- По време на работа поставяйте пръста си по средата на спусъка (**Фигура 20**)
Неспазването на това изискване може да доведе до нараняване вследствие притискане на пръстите.
Дръжте пистолета и дюзата здраво с двете ръце.
- Когато изпуска вода, пистолетът може да отскочи назад.

ЗАБЕЛЕЖКА

- Не използвайте маркуча за вода, докато е навит върху макарата.
Неспазването на това изискване може да доведе до недостатъчно подаване на вода.
- Започнете първото миене на около 2 до 3 метра разстояние от предмета и след това постепенно се приближавайте, като проверявате степента на почистване, докато стигнете на разстояние, при което замърсяванията се измиват добре.
Налягането на струята от водоструйката е около 20 пъти по-високо от налягането във водопровода. Поради това струите с високо налягане може да повредят или да свалят покритието от предметите, които миете.
- В някои случаи може водната струя да е непостоянна, което се дължи на факта, че веднага след започване на работа, въздух, който е останал в помпата и в маркуча, излиза заедно с водата. В такъв случай оставете водата да изтича, докато струята се стабилизира.
- Оставете 2 или повече секунди интервал между натискането и отпускането на спусъка.
Неспазването на това изискване може да доведе до неизправности вследствие на промяна на налягането.
- Не използвайте водоструйката непрекъснато за повече от тридесет минути без прекъсване.

1. Отворете крана на чешмата до край.

Насочете дюзата в безопасна посока и след това отворете крана до край. Проверете и се уверете, че от съединенията не тече вода.

Освободете предпазителя на спусъка при изключена водоструйка, натиснете спусъка на пистолета, за да излезе малко количество вода от дюзата само под напора на захранващия водопровод. Проверете и се уверете, че не тече вода.

ЗАБЕЛЕЖКА

Не включвайте водоструйката, когато кранът на водопровода е затворен.
Неспазването на това изискване може да доведе до неизправности.

2. Поставете прекъсвача на положение "ON" (включено) (Фигура 21)

Двигателят ще започне да работи, когато водоструйката е включена. Двигателят автоматично ще се изключи, след като във водоструйката се създаде достатъчно водно налягане.

3. Натиснете спусъка (Фигура 22)

Хванете пистолета здраво с двете ръце, насочете дюзата към предмета, който ще миете и след това натиснете спусъка.

Ще започне да излиза водна струя с високо налягане.

Регулирайте дюзата в положение между "Jet" и "Spray" според необходимостта.

Предпазител на спусъка (Фигура 23)

Пистолетът е оборудван с предпазител на спусъка, за да се предотврати неволно натискане на спусъка.

Спусъкът се заключва и освобождава чрез натискане на предпазителя по посока, посочена със стрелките.

ЗАБЕЛЕЖКА

Заключвайте спусъка с предпазителя по време на паузите и след приключване на миенето.

СЛЕД ПРИКЛЮЧВАНЕ НА РАБОТА

След като предметът е измит, източете останалата вода от водоструйката и я оставете за съхранение на добре вентилирано място, за да изсъхне.

Има случаи, когато вода останала в маркуча може да замръзне при зимни условия, така че източете водата колкото е възможно и съхранявайте водоструйката в затворено помещение.

ПРЕДУПРЕЖДЕНИЕ

След употреба се уверете, че всичката останала вода от водоструйката, пистолета и маркуча и т.н., е източена.

Неспазването на това изискване може да доведе до замръзване, което да предизвика неизправности.

1. Източване на водата от водоструйката

- (1) Спрете захранването с вода.
- (2) Поставете прекъсвача в положение "ON" и натиснете спусъка на пистолета, за да източите водата от водоструйката.
Продължете тази операция, докато спре да изтича вода (около 30 до 60 секунди.)
- (3) Натиснете предпазителя на спусъка, за да го заключите.

2. Поставете прекъсвача в положение "OFF".

- (1) Изключете водоструйката.
- (2) Извадете щепсела на захранващия кабел от електрическия контакт.

ЗАБЕЛЕЖКА

Оставянето на водоструйката включена може да доведе до работа на сухо, което да предизвика неизправности.

3. Демонтирайте пистолета

Изпълнете обратната процедура, описана в "Монтиране на маркуча за високо налягане към пистолета", за да демонтирате пистолета.

4. Навийте маркуча за високо налягане (Фигура 24)

Поставете края на маркуча за високо налягане в положение по-ниско от макарата и след това го навийте, като източите напълно останалата вода.

5. Източете водата от водоструйката (Фигура 25)

- (1) Наклонете водоструйката, за да източите останалата вода.

(2) Избършете от влагата със суха кърпа.

ВНИМАНИЕ

Вода, останала във водоструйката може да замръзне през зимата, което може да доведе до повреда на помпата.

МЕХАНИЗМИ ЗА БЕЗОПАСНОСТ

За осигуряване на безопасна работа водоструйката е оборудвана със следните механизми за безопасност.

Електрически прекъсвач

Той предотвратява непреднамерено стартиране на водоструйката.

Пистолет, оборудван с предпазител

Той предотвратява неволно натискане на спусъка и непреднамерена работа на водоструйката.

Изключвател за налягане

Той не допуска налягането във водоструйката да превиши допустимите стойности. При освобождаването на лоста на спусъка клапанът се задейства от налягането на водата, спира работата на помпата и дава възможност налягането да се освободи през линията за захранване с вода. Помпата стартира отново, когато лостът бъде натиснат.

Термична защита

Тя предпазва двигателя, като спира операциите, когато двигателят прегрее. Тя ще стартира работата отново, когато двигателят се охлади.

ПОДДРЪЖКА И ИНСПЕКТИРАНЕ ПРЕДУПРЕЖДЕНИЕ

Изключете водоструйката и внимателно извадете щепсела от електрическия контакт, когато ще ѝ извършвате инспектиране и почистване.

1. Инспектиране на водоструйката и маркучите (Фигура 26)

Проверете и се уверете, че няма повреда, пукнатини или неизправности.

Редовно почиствайте отвора на дюзата с доставената игла за почистване на дюзата.

ЗАБЕЛЕЖКА

Откачете пистолета и почистете отвора на дюзата.

2. Инспектиране на цедката (Фигура 27)

Редовно измивайте всички запушвания на цедката с вода.

ЗАБЕЛЕЖКА

Извадете цедката от входа за захранване с вода, като използвате плоски клещи.

3. Почистете водоструйката

Изцедете излишната влага от напоена със сапун и вода кърпа и избършете водоструйката.

Не използвайте бензин, разрежител, керосин и т.н.

Неспазването на това изискване може да доведе до неизправности.

4. Проверете за разхлабени винтове.

Редовно проверявайте за разхлабени винтове и затегнете всички разхлабени винтове. Неспазването на това изискване може да бъде опасно.

5. Прибиране и съхранение на водоструйката след употреба (Фигура 28)

Акcesoарите могат да бъдат съхранявани във водоструйката, както е показано на **Фигура 28**, когато не се използва и когато се пренася на друго място.

Когато не я използвате, съхранявайте водоструйката и нейните акcesoари на безопасно, сухо място и избягвайте следните условия на околната среда.

- Не съхранявайте водоструйката на място, където има достъп на деца или където децата могат да я използват.
- Не съхранявайте водоструйката на места, където може да бъде изложена на дъжд, като пред къщи или на места с висока влажност.
- Не съхранявайте водоструйката на места, които са изложени на резки температурни промени или на пряка слънчева светлина.
- Не съхранявайте водоструйката на места, съдържащи летливи вещества, които могат да се запалят или взривят.

6. Смяна на захранващия кабел

Ако е необходимо да бъде сменен захранващият кабел, това трябва да бъде извършено от упълномощен от Hitachi сервизен център, за да се избегне опасност.

7. Списък със сервизни части

ВНИМАНИЕ

Ремонтът, модифицирането и инспектирането на силовите инструменти на Hitachi трябва да се извършват от упълномощен от Hitachi сервизен център.

Този списък с части за обслужване ще бъде от полза, ако бъде представен заедно с инструмента на упълномощен от Hitachi сервизен център, когато правите заявка за ремонт или друг вид поддръжка.

При работа и поддръжка на силови инструменти трябва да се спазват правилниците и стандартите за безопасност, действащи във всяка страна.

МОДИФИКАЦИИ

Силовите инструменти на Hitachi непрекъснато се подобряват и променят, за да се въведат най-новите технологични постижения.

Съответно някои части могат да бъдат променени без предварително уведомление.

ОТСТРАНЯВАНЕ НА ПРОБЛЕМИ

Ако инструментът не работи добре, извършвайте проверките, посочени в таблицата по-долу. Ако по този начин проблемът не бъде разрешен, консултирайте се с вашия доставчик или с упълномощен от Hitachi сервизен център.

Признак (Симптом)	Вероятна причина	Отстраняване
Двигателят не работи, когато спусъкът е натиснат.	Щепселът не е включен в електрическия контакт.	Включете щепсела на захранващия кабел в електрическия контакт.
	Прекъсвачът е поставен в положение "OFF" (изключено).	Включете водоструйката.
	Удължителят не е включен или е прекъснат някъде по средата.	Сменете удължителя или го проверете с друг електрически уред.
	Термичната защита е задействана.	Отстранете проблема в съответствие с подробното описание в "Механизми за безопасност".
Двигателят продължава да работи, когато спусъкът е освободен.	Обемът на водата е недостатъчен или водният напор от крана на водопровода е твърде слаб.	<ul style="list-style-type: none"> ○ Отворете крана на чешмата до край. ○ Оправете усукванията на маркуча за вода и на маркуча за високо налягане. ○ Проверете и се уверете, че вътрешният диаметър на маркуча за вода е подходящ. ○ Проверете и се уверете, че маркучът за вода не е навит на макарата.
	Изтича вода.	Проверете съединенията на маркуча.
Не изпуска вода.	Маркучът за вода не е свързан.	Свържете маркуча за вода.
	Маркучът за вода или маркучът за високо налягане е усукан.	Оправете усукванията.
	Възвратният клапан в конектора за бърза връзка не работи.	Проверете и се уверете, че вътрешният диаметър на маркуча за вода е подходящ.
	Предпазителят на спусъка е заключен.	Отстранете проблема в съответствие с подробното описание в "Предпазител на спусъка".
	Кранът на чешмата е затворен.	Отворете крана на чешмата до край.
	Дюзата е запушена.	Почистете накрайника на дюзата с доставената игла за почистване на дюзата.
	Цедката е запушена.	Промийте цедката, монтирана във входа за захранване с вода, в съответствие с подробното описание в "Инспектиране на цедката".
Налягането на водата не се повишава.	Щепселът не е включен в електрическия контакт.	Включете щепсела на захранващия кабел в електрическия контакт.
	Прекъсвачът е поставен в положение "OFF".	Включете водоструйката.
	Обемът на водата е недостатъчен или водният напор от крана на водопровода е твърде слаб.	<ul style="list-style-type: none"> ○ Отворете крана на чешмата до край. ○ Оправете усукванията на маркуча за вода и на маркуча за високо налягане. ○ Проверете и се уверете, че вътрешният диаметър на маркуча за вода е подходящ. ○ Проверете и се уверете, че маркучът на водата не е навит върху макарата.
	Дюзата е запушена.	Почистете накрайника на дюзата с доставената игла за почистване на дюзата.
	Електрическото напрежение е твърде ниско.	Проверете и се уверете, че напречното сечение и дължината на удължителя са подходящи.

ГАРАНЦИЯ

Ние гарантираме, че електрическите инструменти на Hitachi съответстват на законите и специфичните за страната разпоредби. Тази гаранция не покрива дефекти или повреди предизвикани от неправилна употреба, злоупотреба или нормално износване. В случай на рекламации, изпратете силовия инструмент, неразглобен, заедно с ГАРАНЦИОННАТА КАРТА, която се намира на края на тези инструкции за експлоатация, в упълномощен от Hitachi сервизен център.

ЗАБЕЛЕЖКА

Поради програмата на HITACHI за непрекъснато проучване и развитие, представените тук спецификации подлежат на промяна без предварително уведомление

Информация относно генерираните шум и вибрации

Измерените стойности са определени в съответствие с EN60745 и декларирани съгласно ISO 4871.

Измерени нива на силата на звука по скала A: 92 dB (A)

Измерени нива на звуковото налягане по скала A: 77 dB (A)

Неопределеност KpA: 3 dB (A).

Използвайте средства за защита на слуха.

Общи стойности на вибрациите (триаксиална векторна сума), определени в съответствие с EN60335.

Пробиване:

Стойност на излъчените вибрации $a_h, D = 3.3 \text{ m/s}^2$

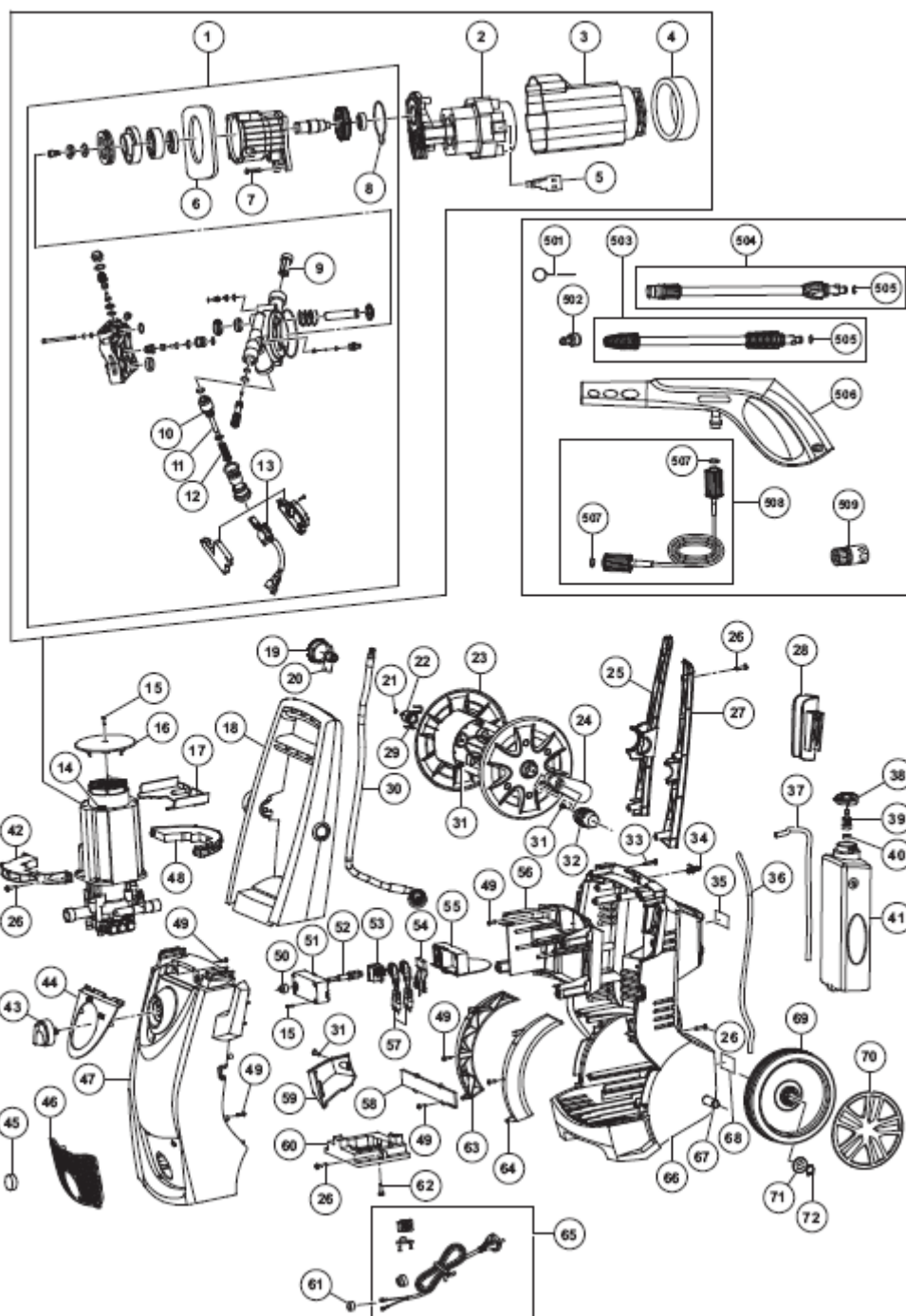
Неопределеност K = 1.5 m/s^2

Декларираната обща стойност на вибрациите е измерена в съответствие със стандартен метод за изпитване и може да се използва за сравнение на един инструмент с друг.

Тя може също така да се използва за предварителна оценка на излагането.

ПРЕДУПРЕЖДЕНИЕ

- Емисиите на вибрации по време на действителната употреба на силовия инструмент могат да се различават от декларираната обща стойност в зависимост от начина на използване на инструмента.
- Определете мерки за безопасност за предпазване на оператора, които се основават на очакваното излагане в реални условия на експлоатация (като вземете предвид всички части на работния цикъл като всички времена, когато инструментът е изключен и когато работи на празен ход, в допълнение към времето, когато спусъкът е натиснат).



Позиция №	Наименование на частта	Количество
1	ПОМПА КОМПЛЕКТ (P8) (ВКЛЮЧВА 6-8)	1
2	ДВИГАТЕЛ	1
3	КАПАК НА ДВИГАТЕЛЯ	1
4	ЗАДЕН ФИЛТЪР НА ДВИГАТЕЛЯ	1
5	ГРАФИТНА ЧЕТКА	2
6	ПРЕДЕН ФИЛТЪР НА ДВИГАТЕЛЯ	1
7	ВИНТ 5.5×25	4
8	ИЗДУТ ПРЪСТЕН	1
9	ФИЛТЪР НА ВХОДА (ЦЕДКА)	1
10	КАПАК НА КЛАПАНА	1
11	СТЕБЛО НА КЛАПАНА	1

12	ПРУЖИНА	1
13	МИКРОПРЕКЪСВАЧ	1
14	ПРОТИВОВЕТРОВИ КАПАК НА ДВИГАТЕЛЯ (А)	2
15	ВИНТ 2.9×13	4
16	КАПАК НА ВЕНТИЛАТОРА	1
17	УПЛЪТНЯВАЩА ПОДЛОЖКА	1
18	РЪКОХВАТКА	1
19	КАПАК НА МАКАРАТА ЗА МАРКУЧА	1
20	КОНЕКТОР	1
21	О-УПЛЪТНЕНИЕ (Ø 4,8×1,8)	1
22	СВЪРЗВАЩА ТРЪБА	1
23	МАКАРА ЗА МАРКУЧА	2
24	РЪКОХВАТКА (НА МАКАРАТА ЗА МАРКУЧА)	1
25	КАПАК НА РЪКОХВАТКАТА (ЛЯВ)	1
26	ВИНТ 4,8x20	20
27	КАПАК НА РЪКОХВАТКАТА (ДЕСЕН)	1
28	НОСАЧ НА ПИСТОЛЕТА	1
29	U-ОБРАЗЕН ЩИФТ	2
30	ВЪТРЕШЕН МАРКУЧ	1
31	ВИНТ 4,8x16	6
32	ДРЪЖКА НА РЪКОХВАТКАТА	1
33	ВИНТ 4,8x25	4
34	ТРЪБЕН КОНЕКТОР	1
35	ПРЕДУПРЕДИТЕЛЕН ЕТИКЕТ	1
36	ВЪТРЕШНА ТРЪБА	1
37	СТРУЙНА ТРЪБА	1
38	КАПАК НА РЕЗЕРВОАРА	1
39	КРАН ЗА СТРУЯТА	1
40	ЩУЦЕР ЗА СТРУЯТА	1
41	РЕЗЕРВОАР	1
42	ПРЕДНА СКОБА	1
43	БУТОН	1
44	КАПАК НА БУТОНА (СРЕБЪРЕН)	1
45	КАПАК НА ВХОДА	1
46	ПЛАНКА НА ВХОДА	1
47	ПРЕДНА ЧАСТ НА КОРПУСА	1
48	ЗАДНА СКОБА	1
49	ВИНТ (С) 4x14	13
50	УПЛЪТНИТЕЛЕН ПРЪСТЕН	1
51	ПРЕДЕН КАПАК НА SW	1
52	SW ВАЛ	1
53	ГЛАВЕН ПРЕКЪСВАЧ	1
54	КОНДЕНЗАТОР	1
55	ЗАДЕН КАПАК НА SW	1
56	WIND BOARD	1
57	МАГНИТНО ЯДРО	2
58	ПЛАНКА	1
59	НОСАЧ НА ПИСТОЛЕТА	1
60	ОСНОВА НА ПОМПАТА	1
61	МАГНИТНО ЯДРО	2
62	ВИНТ M5x18	2
63	ПРЕДПАЗЕН КАПАК НА КОЛЕЛОТО (ЛЯВ)	1
64	ПРЕДПАЗЕН КАПАК НА КОЛЕЛОТО (ДЕСЕН)	1
65	КОМПЛЕКТ КАБЕЛИ	1

66	ЗАДНА ЧАСТ НА КОРПУСА	1
67	ВАЛ НА КОЛЕЛОТО	1
68	ИДЕНТИФИКАЦИОННА ТАБЕЛКА	1
69	КОЛЕЛО	2
70	КАПАК НА КОЛЕЛОТО	2
71	ШАЙБА	2
72	ВЪНШНА ЗЕГЕРКА	2
501	ИГЛА ЗА ПОЧИСТВАНЕ НА ДЮЗАТА	1
502	ГАЙКА НА ВХОДА	1
503	ТУРБО ДЮЗА (ВКЛЮЧВА 505)	1
504	ПРОМЕНЛИВА ДЮЗА (В) (ВКЛЮЧВА 505)	1
505	О-УПЛЪТНЕНИЕ	2
506	ПИСТОЛЕТ (А)	1
507	О- УПЛЪТНЕНИЕ	2
508	МАРКУЧ ЗА ВИСОКО НАЛЯГАНЕ (ВКЛЮЧВА 507)	1
509	КОНЕКТОР ЗА БЪРЗО СВЪРЗВАНЕ	1

ГАРАНЦИОННА КАРТА

Модел №

Сериен №

Дата на закупуване

Име на клиента и адрес

Име на доставчика и адрес

(Моля сложете печат с името на и адреса доставчика)



Hitachi Koki Co., Ltd.

Shinagawa Intercity Tower A, 15-1, Konan 2-chome,
Minato-ku, Токио, Япония

Код № C99205211