
DEWALT

XR LI-ION

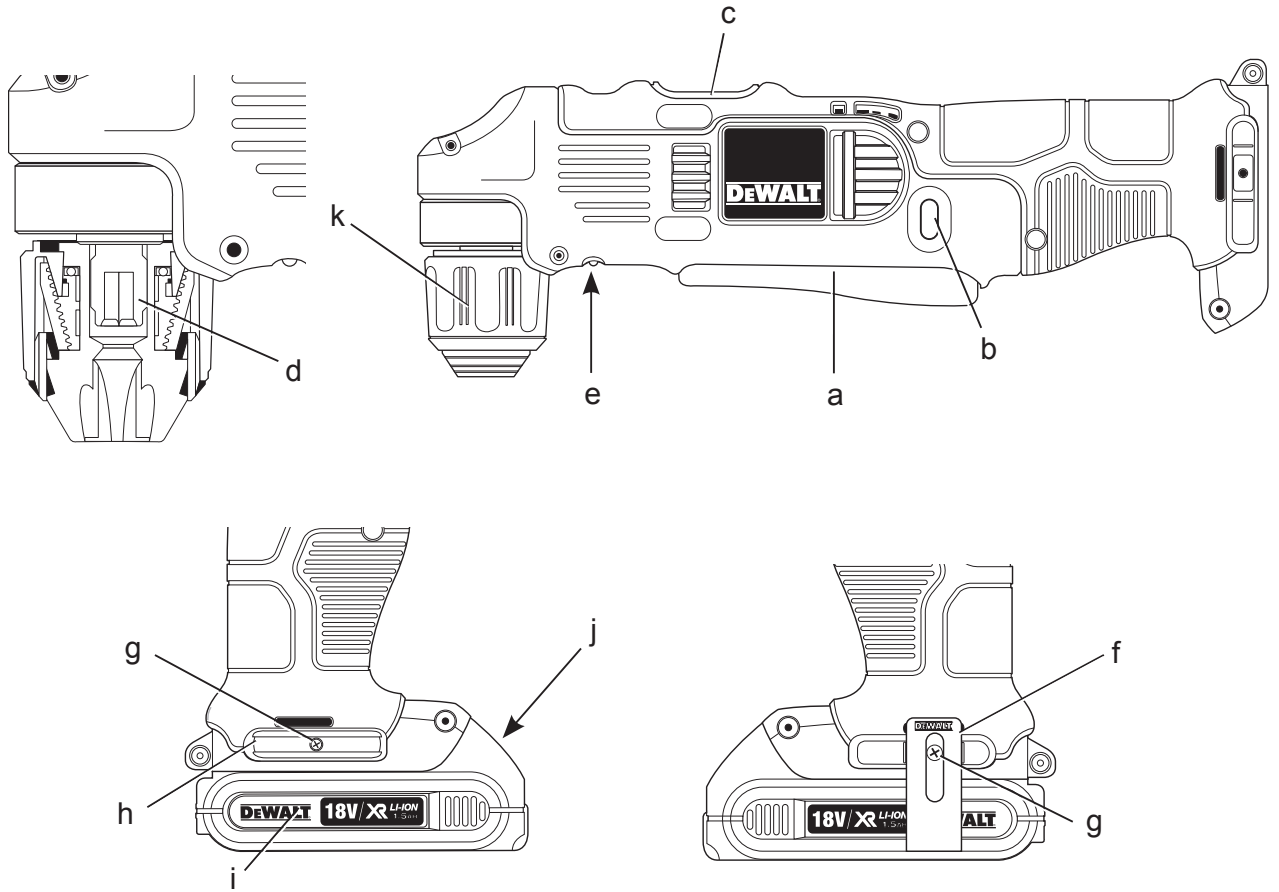
DCD720

DCD740

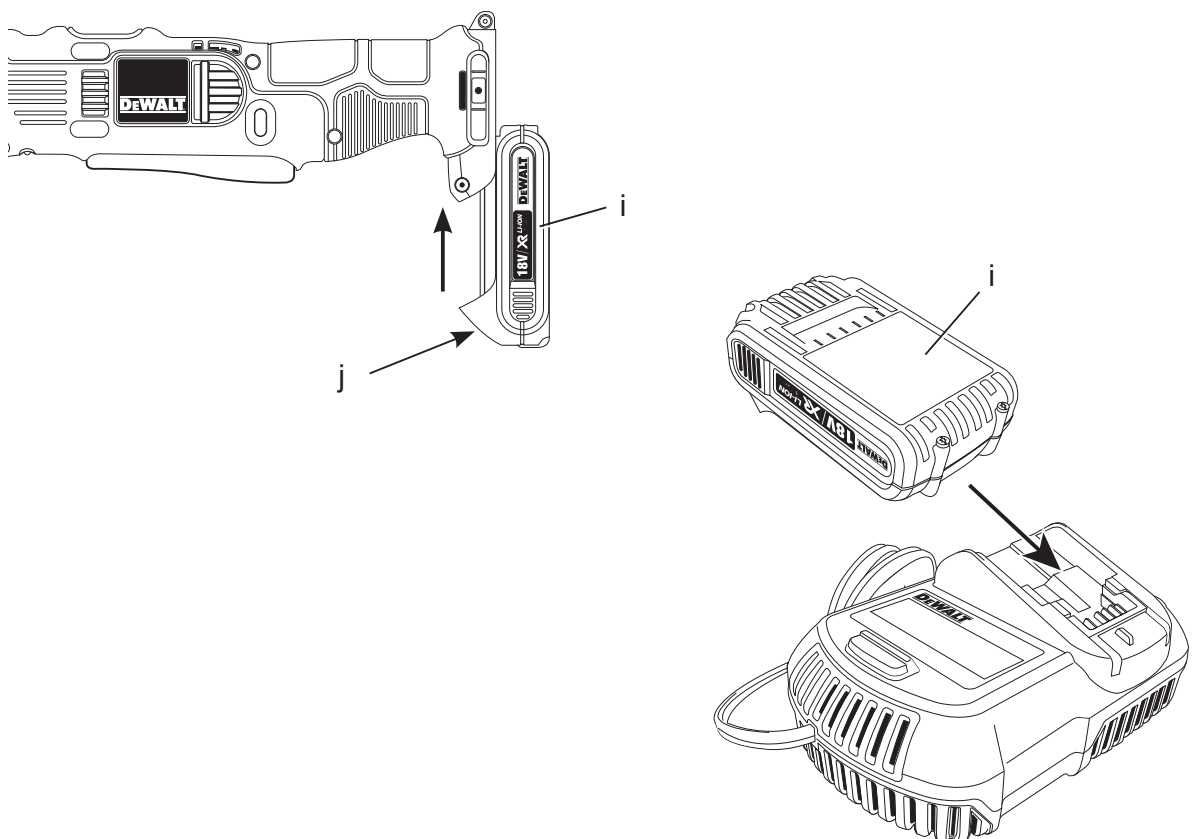
359201-83 BG

Превод на оригиналните инструкции

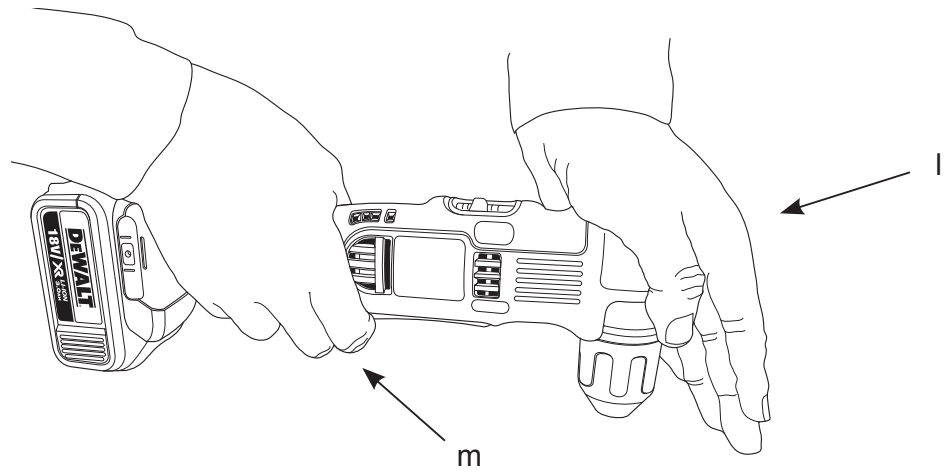
Фигура 1



Фигура 2



Фигура 3



АКУМУЛАТОРНА ПРАВОЪГЪЛНА БОРМАШИНА/ВИНТОВЕРТ DCD720, DCD740

Честито!

Вие избрахте инструмент на DEWALT. Дългогодишният опит, задълбоченото разработване на продуктите, както и иновативния подход, правят DEWALT един от най-надеждните партньори на потребителите на професионални електроинструменти.

Технически данни

		DCD720	DCD740
Волтаж	V_{DC}	14,4	18
Вид		1	1
Тип на батерията		Li-Ion	Li-Ion
Изходяща мощност	W	300	360
Скорост без товар			
Първа степен	мин^{-1}	0–650	0–650
Втора степен	мин^{-1}	0–2000	0–2000
Капацитет на патронника	мм	10	10
Максимален капацитет на пробиване			
Дърво	мм	28	28
Метал	мм	10	10
Тегло (без батерийният пакет)	кг	1,3	1,3
L_{PA} (звуково налягане)	dB(A)	76	76
K_{PA} (звуково налягане колебание)	dB(A)	3	3
L_{WA} (звукова мощност)	dB(A)	87	87
K_{WA} (звукова мощност колебание)	dB(A)	3	3

Общи стойности на вибрациите (триаксална векторна сума) определени според EN 60745:

Стойност на излъчваните вибрации a_h			
Пробиване в метал			
$a_{h,D} =$	м/с^2	3,5	3,5
Колебание $K =$	м/с^2	1,5	1,5

Стойност на излъчваните вибрации a_h			
Завинтване			
$a_h =$	м/с^2	< 2,5	< 2,5
Колебание $K =$	м/с^2	1,5	1,5

Нивото на излъчваните вибрации, дадени в този информационен лист е измерено в съответствие със стандартизираните тестове,

дадени в EN 60745 и може да бъде използвано за съпоставка на един инструмент с друг. Това може да се използва за предварителна оценка на излагането.



ПРЕДУПРЕЖДЕНИЕ:

Декларираните нива на излъчваните вибрации представляват основните приложения на инструмента. Все пак, ако инструмента се използва за различни приложения с различни аксесоари или има лоша поддръжка, излъчваните вибрации може да се различават. Това може значително да увеличи нивото на излъчване през цялостния период на работа.

При оценката на нивото на излъчваните вибрации трябва да се вземат предвид броя на изключванията на инструмента, или времето, когато е бил включен, но без да извършва работа. Това може значително да намали нивото на излъчване в рамките на целия период на работа.

Идентифицирайте допълнителните мерки за сигурност, за да се защити оператора от ефектите на вибрацията, като например: поддръжка на инструментите и аксесоарите, пазене на ръцете топли, организация на режима на работа.

Батериен пакет		DCB140	DCB141
Тип батерия		Li-Ion	Li-Ion
Волтаж	V_{DC}	14,4	14,4
Капацитет	A_h	3,0	1,5
Тегло	кг	0,53	0,30

Вид на батерийният пакет		DCB180	DCB181
Тип батерия		Li-Ion	Li-Ion
Волтаж	V_{DC}	18	18
Капацитет	A_h	3,0	1,5
Тегло	кг	0,64	0,35

Зарядно устройство		DCB105	
Волтаж на електрическото напрежение	V _{AC}	230 V	
Вид на батерията		Li-Ion	
Приблизително зареждане	мин	30	60
време		(1,5 Ah батерийни пакети)	(3,0 Ah батерийни пакети)
Тегло	кг	0,49	

Предпазители

Европа	
230 V инструменти	10 Ампера, електрично захранване
Великобритания и Ирландия	
230 V инструменти	3 Ампера, в контактите

Определения: Насоки за безопасност

Дефинициите по-долу описват нивото на трудност за всяка сигнална дума. Моля, прочетете ръководството и внимавайте за тези символи.



ОПАСНОСТ: Показва неизбежна опасна ситуация, която ако не се избегне, ще доведе до **смърт или сериозно нараняване**.



ПРЕДУПРЕЖДЕНИЕ: Показва потенциално опасна ситуация, която ако не се избегне, би могла да доведе до **смърт или сериозно нараняване**.



ВНИМАНИЕ: Показва потенциално опасна ситуация, която ако не се избегне, би довела до **смърт или сериозно нараняване**.

ЗАБЕЛЕЖКА: Показва практика, която не е свързана с лични наранявания, която, ако не се избегне, би довела до **имуществени щети**.



Обозначава риск от токов удар.



Обозначава риск от пожар.

Декларация за съответствие с изискванията на ЕС

ДИРЕКТИВА ЗА МАШИНИТЕ



DCD720, DCD740

DEWALT декларира, че продуктите, описани под **Технически данни** са в съответствие с: 2006/42/EC, EN 60745-1, EN 60745-2-1, EN 60745-2-2.

Тези продукти, също така, са съобразени с Директива 2004/108/EC. За повече информация, моля, свържете с DEWALT на следния адрес или се обърнете към задната страна на ръководството.

Долуподписаният е отговорен за компилацията на техническия файл и прави тази декларация от името на DEWALT.

Horst Grossmann
Vice President Engineering and Product Development
DEWALT, Richard-Klinger-Straße 11,
D-65510, Idstein, Германия
16.06.2011



ПРЕДУПРЕЖДЕНИЕ: За да намалите риска от наранявания, прочетете ръководството с инструкции.

Общи предупреждения за безопасна работа с електроинструменти



ПРЕДУПРЕЖДЕНИЕ! Прочетете всички предупреждения и инструкции за безопасност. Неспазването на предупрежденията и указанията, изброени по-долу, може да доведе до токов удар, пожар и/или тежки травми.

СЪХРАНЕТЕ ВСИЧКИ ПРЕДУПРЕЖДЕНИЯ И ИНСТРУКЦИИ ЗА БЪДЕЩА СПРАВКА

Терминът "електроинструмент" във всички предупреждения се отнася до захранвани (със захранващ кабел) или работещи на

батерии (без хранващ кабел) електрически инструменти.

1) БЕЗОПАСНОСТ НА РАБОТНОТО ПРОСТРАНСТВО

- a) **Пазете работното пространство чисто и добре осветено.**
Безпорядъкът и недостатъчното осветление могат да доведат до трудова злополука.
- b) **Не използвайте електроинструменти в експлозивна среда, като например наличието на запалителни течности, газове или прах.** Електроинструментите произвеждат искри, които могат да възпламенят праха или изпаренията.
- c) **Дръжте деца и странични лица надалече, докато работите с електроинструмента.** Отвличане на вниманието може да ви накара да изгубите контрол.

2) ЕЛЕКТРИЧЕСКА БЕЗОПАСНОСТ

- a) **Щепселите на електроинструмента трябва да са подходящи за използвания контакт. Никога, по никакъв начин не променяйте щепсела. Не използвайте адаптери за щепсела със заземен електрически инструменти.**
Непроменените щепсели и контакти намаляват риска от токов удар.
- b) **Избягвайте контакт на тялото със заземен повърхности, като например тръби, радиатори, готварски печки и хладилници.**
Съществува повишен риск от токов удар, ако тялото ви е заземено.
- c) **Не излагайте електроинструментите на дъжд и мокри условия.** Проникването на вода в електроинструмента повишава опасността от токов удар.
- d) **Не злоупотребявайте с кабела. Никога не използвайте кабела за носене, дърпане или изключване на електроинструмента. Пазете кабела далече от горещина, масло, остри ръбове или движещи се части.**
Повредените или оплетени кабели увеличават риска от токов удар.
- e) **Когато работите с електроинструмент на открито, използвайте удължителен кабел, удобен за използване на открито.**
Използването на кабел, подходящ за употреба на открито, намалява риска от токов удар.

- f) **Ако не можете да избегнете работата с електроинструмент на влажно място, използвайте хранване с дефектнотоковата защита (ДТЗ), което на английски е Residual Current Device (RCD).**
Използването на ДТЗ намалява риска от токов удар.

3) ЛИЧНА БЕЗОПАСНОСТ

- a) **Бъдете нащрек, внимавайте какво правите и използвайте разума си, когато работите с електроинструмента. Не използвайте електроинструмента, когато сте изморени или сте под влияние на наркотици, алкохол или лекарства.** Един миг разсеяност при работа с електроинструмент може да доведе до сериозни наранявания.
- b) **Използвайте лично защитно оборудване. Винаги носете защита за очите.** Защитни средства като дихателна маска, неплъзгащи се обувки за безопасност, каска или защита на слуха, използвани при подходящи условия, ще намали трудовите злополуки.
- c) **Предотвратяване на случайно задействане. Преди да вземете или носите инструмента и преди да го свържете към източника на хранване и/или към батерийното устройство се уверете, че превключвача е на позиция "изключен".** Носенето на електроинструмент с пръста на превключвача или стартирането на електроинструменти, когато превключвача е на позиция "включен", може да доведе до трудова злополука.
- d) **Махнете всички регулиращи или гаечни ключове преди да включите електроинструмента.** Прикрепени към въртящи се части на електроинструмента гаечни или регулиращи ключове могат да доведат до наранявания.
- e) **Не се протягайте прекалено. Стойте стабилно на краката си през цялото време.** Това позволява по-добър контрол над електроинструмента в непредвидими ситуации.
- f) **Обличайте се подходящо. Не носете висящи дрехи или бижута. Пазете косата си, дрехите си и ръкавиците далече от движещите**

се части. Висящи дрехи, бижута или дълга коса могат да бъдат захванати в движещите се части.

- g) **Ако са предоставени устройства за свързване на изпускните прашинки или приспособления за събиране, уверете се, че са свързани и използвани правилно.** Използването на тези средства може да намали опасностите свързани с праха.

4) ИЗПОЛЗВАНЕ И ГРИЖА ЗА ЕЛЕКТРОИНСТРУМЕНТИТЕ

- a) **Не използвайте насила електроинструментите.** Ползвайте подходящ електроинструмент за съответната работа. Подходящият електроинструмент ще свърши по-добре и по-безопасно работата, при темпото, за което е създаден.
- b) **Не използвайте електроинструмента, ако превключвача не го включва и изключва.** Всеки електроинструмент, който не може да се контролира с превключвача е опасен и трябва да се поправи.
- c) **Изключете щепсела от захранването и/или батерийния комплект на електроинструмента преди извършването на каквото и да е регулиране, смяна на аксесоари или съхраняване на уреда.** Такива предварителни мерки за безопасност намаляват риска от нежелателно задействане на електроинструмента.
- d) **Съхранявайте преносимите електроинструменти извън досега на деца и не позволявайте на незапознати с електроинструмента и тези инструкции други хора да работят с него.** Електроинструментите са опасни в ръцете на необучени потребители.
- e) **Поддържайте електроинструментите.** Проверявайте за размествания в свързванията на подвижните звена, за счупване на части и всички други условия, които могат да повлияят на експлоатацията на електроинструментите. При повреда на електроинструмента, задължително го поправете преди да го използвате отново. Много трудови злополуки са причинени от лошо поддържани електроинструменти.

- f) **Поддържайте режещите инструменти винаги добре заточени и чисти.** Правилно поддържаните режещи инструменти с остри остриета по-трудно могат да се огънат и по-лесно се контролират.

- g) **Използвайте електроинструментите, допълнителните принадлежности и инструменти в съответствие с тези инструкции, като се вземат предвид условията на труд и вида на работа.** Използването на електроинструмента за работи, различни от тези, за които е предназначен, може да доведе до опасни ситуации.

5) УПОТРЕБА И ГРИЖА ЗА АКУМУЛАТОРЕН ИНСТРУМЕНТ

- a) **Презареждайте само със зарядно, определено от производителя.** Зарядно, което е подходящо за един тип батерии може да създаде риск от пожар, когато се използват с друг тип батерии.
- b) **Използвайте електроинструмента само с определените за него батерии.** Използването на друг вид батерии може да предизвика нараняване или пожар.
- c) **Когато батерията не е в употреба, съхранявайте я далече от други метални предмети като кламери, монети, ключове, пирони, винтове или други дребни метални предмети, които могат да направят връзка от един терминал до друг.** Последствията от късото съединение могат да бъдат изгаряния или пожар.
- d) **При извънредни обстоятелства от батериата може да изтече течност; избягвайте контакт. Ако случайно се появи контакт, облейте с вода.** Ако докоснете очите си с течност, потърсете допълнителна медицинска помощ. Изтеклата от батерията течност може да причини дразнене и изгаряния.

6) СЕРВИЗ

- a) **Сервизирането на вашия електроинструмент трябва да се извършва само от квалифицирано лице, като се използват само оригинални резервни части.** Това ще гарантира безопасната употреба на уреда.

Допълнителни специфични правила за безопасност за бормашины

- **Носете защита за слуха, когато пробивате.** Излагането на шум може да причини загуба на слуха.
- **Използвайте допълнителната дръжка(и), ако са предоставени с инструмента.** Загубата на контрол може да доведе до наранявания.
- **Дръжте електроинструментите за изолираните повърхности при извършване на работа, при която приспособлението за рязане може да засегне скрито окабеляване.** Прерязването на "жив" кабел може да зареди с ток металните части на електроинструмента, в резултат на което оператора може да получи токов удар.
- **Използвайте скоби или друг практически начин да застопорите и укрепите обработвания детайл към стабилна платформа.** Ако държите детайла с една ръка или е опрян в тялото ви, това го прави нестабилен и може да доведе до загуба на контрол.
- **Дръжте здраво инструмента през цялото време. Не се опитвайте да работите с този инструмент, ако не го държите с двете си ръце.** Работата с този инструмент с използване на една ръка ще доведе до загуба на контрол. Пробиване от другата страна или минаване през твърд материал може също да е опасно.
- **Носете работни очила за предпазване или друга защита за очите.** При работи като разбиване и пробиване се разлетяват малки отломки. Летящите частици може да причинят увреждане на очите.
- **Представките и инструмента може да се нагорещат по време на работа.** Носете ръкавици, когато извършвате операции, при които се образува нагряване, като например ударно пробиване и пробиване на метали.
- **Вентилационните отвори често захващат движещи се части и също трябва да бъдат избягвани.** Висящи дрехи, бижута или дълга коса могат да бъдат захванати в движещите се части.

Допълнителни рискове

При използването на бормашины са присъщи следните рискове:

- *Наранявания, причинени от докосване на въртящи се или горещи части на инструмента.*

Въпреки прилагането на съответните разпоредби за безопасност и прилагането на предпазни устройства, някои остатъчни рискове не могат да бъдат избегнати. Това са:

- *Увреждане на слуха.*
- *Риск от притискане на пръсти при смяна на аксесоари.*
- *Опасности за здравето, причинени от вдишване на прах, акумулиран при обработка на дърво.*
- *Риск от лично нараняване поради летящи частици.*
- *Риск от лично нараняване поради продължителна употреба.*

Маркировка върху инструментите

На инструмента са показани следните пиктограми:



Преди употреба прочетете ръководството с инструкции.

МЯСТО НА КОДА С ДАТАТА

Кода за датата, който включва и годината на производство, е отпечатана на повърхността на корпуса, която формира монтажната връзка между инструмента и батерията.

Пример:

2011 XX XX

Година на производство

Важни инструкции за безопасност за всички батерийни зарядни устройства

СЪХРАНЕТЕ ТЕЗИ ИНСТРУКЦИИ: Това ръководство съдържа важни инструкции за безопасност за зарядно устройство DCB105.

- *Преди да използвате зарядното устройство, прочетете всички инструкции и предупредителните означения на зарядното устройство, батерийния пакет и продукта, като използвате батерийния пакет.*



ПРЕДУПРЕЖДЕНИЕ: Опасност от удар. Не допускате навлизането на течност в зарядното устройство. Може да доведе до токов удар.



ВНИМАНИЕ: Опасност от изгаряне. За да намалите риска от нараняване, зареждайте само презареждащи батерии DEWALT. Други видове батерии може да се прегреят и да избухнат, и да причинят телесни повреди и щети.



ВНИМАНИЕ: Децата трябва да се наблюдават постоянно, за да не си играят с уреда.

ЗАБЕЛЕЖКА: При определени условия, и когато зарядното устройство е свързано към източника на мощност, изложените зарядни контакти в зарядното устройство може да получат късо съединение от чужд материал. Чужди проводни материали като например стоманена вълна, алуминиево фолио или натрупване на метални частици, както и други подобни трябва да се държат далече от кухините на зарядното устройство. Винаги изключвайте зарядното устройство от електрическата мрежа, когато в кухините няма батерии за зареждане. Изключете зарядното устройство преди да бъде почистено.

- **НЕ се опитвайте да зареждате батерийния пакет с други зарядни устройства, освен с указаните в това ръководство.** Зарядното устройство и батерийния пакет са създадени специално съвместими едно с друго.
- **Тези зарядни устройства не са предназначени за друго, освен за зареждане на презареждащите се батерии на DEWALT.** Всяка друга употреба може да доведе до риск от пожар, късо съединение или токов удар.
- **Не излагайте зарядното устройство на дъжд и сняг.**
- **Издърпвайте щепсела, а не кабела, когато изключвате зарядното устройство.** Това ще намали риска от повреда в щепсела или кабела.
- **Внимавайте кабела да не бъде на място, където може да бъде настъпан, да се спъват в него или да бъде повреден.**
- **Не използвайте удължителен кабел, освен ако не е абсолютно задължително.** Използването на неподходящ удължителен кабел може да доведе до риск от пожар, токов удар или късо съединение.
- **При работа със зарядно устройство на открито, винаги търсете сухо място и използвайте само удължителни кабели, предназначени за употреба на открито.** Използването на кабел, подходящ за употреба на открито, намалява риска от токов удар.
- **Не блокирайте вентилационните отвори на зарядното устройство.** Вентилационните отвори са разположени в горната част и отстрани на зарядното устройство. Поставете зарядното устройство далече от нагорещени уреди.
- **Не работете със зарядното устройство, ако кабела и щепсела му са повредени — веднага ги заменете.**
- **Не работете със зарядното устройство, ако е ударено рязко, ако е изпуснато или повредено по някакъв начин.** Занесете го в упълномощен сервизен център.
- **Не разглобявайте зарядното устройство; когато се изисква сервизиране или поправка, занесете го в упълномощен сервизен център.** Неправилното сглобяване може да доведе до токов удар, късо съединение или пожар.
- **В случай на повреден захранващ кабел, същият трябва да бъде заменен веднага от производителя, неговия сервизен агент или подобно квалифицирано лице, за да се предотврати всякаква опасност.**
- **Преди почистване, изключете зарядното устройство от захранването. Това ще намали риска от токов удар.** Свалянето на батерийния пакет няма да намали този риск.
- **НИКОГА не се опитвайте да свържете 2 зарядни устройства заедно.**
- **Зарядното устройство е създадено да работи при стандартна битова електрическа мощност от 230 V. Не**

се опитвайте да го използвате при други волтажи. Това не се отнася до зарядните устройства за употреба в превозни средства.

ЗАПАЗЕТЕ ТЕЗИ ИНСТРУКЦИИ

Зарядни устройства

Зарядното устройство DCB105 приема 10,8 V, 14,4 V и 18 V Li-Ion (DCB121, DCB140, DCB141, DCB180 и DCB181) батерийни пакети.

Това зарядно устройство не изискват регулиране и е създадено да е възможно най-лесно за употреба.






Процедура за зареждане (фиг. 2)

1. Включете зарядното устройство в подходящ 230 V контакт, преди да вкарате батерийния пакет.
2. Вкарайте батерийния пакет (i) в зарядното устройство, уверете се, че пакета е напълно легнал в зарядното устройство. Червената светлина (зареждане) ще присветва продължително, за да покаже, че зареждането е започнало.
3. Завършването на зареждането ще бъде отбелязано с непрекъсната светена на червената светлинка. Пакетът е напълно зареден и може да се използва или да се остави в зарядното устройство.

ЗАБЕЛЕЖКА: За да подситеgurите максимална работа и живот на Li-Ion батерии, заредете напълно батерийния пакет преди първа употреба.

Процес на зареждане

Вижте таблицата по-долу за справка относно състоянието на зарядност на батерийния пакет.

Състояние на зарядност	
 зареждане	— — — —
 напълно заредени	—————
 горещ/студен пакет	
закъснение	— • — • — • — •
 проблемен пакет или	
зарядно устройство	••••••••••
 проблем в захранването	••••••••••

Това зарядно устройство няма да зарежда погрешен батерийен пакет. Зарядното устройство ще покаже, че батериите са дефектни, като няма

да светне или като покаже знака за проблем в пакета или мигачият индикатор на зарядното.

ЗАБЕЛЕЖКА: Това може и да означава проблем със зарядното устройство.

Ако зарядното устройство показва проблем, занесете зарядното устройство заедно с батерийния пакет, за да бъдат тествани в упълномощен сервизен център.

Горещ/студен пакет закъснение

Когато зарядното устройство засече батерия, която е прекалено гореща или прекалено студена, автоматично започва режим горещ/студен пакет закъснение, като прекъсва зареждането докато батерията не достигне подходяща температура. Зарядното устройство тогава автоматично се превключва към режим на зареждане. Тази характеристика осигурява максимален живот на батерията.

XR Li-Ion инструменти са направени със система за електронна защита, която да защитава батерията срещу пренатоварване, пренагряване или дълбоко изпразване.

Инструментът автоматично ще се изключи, ако се включи системата за електронна защита. Ако това се случи, поставете Li-Ion батерия на зарядното устройство до пълното му зареждане.

Студеният батерийен пакет се зарежда за около половината от темпото на топъл батерийен пакет. Батерийния пакет се зарежда с това бавно темпо през целия цикъл на зареждане и няма да се промени в максимално темпо, дори ако батерията се затопли.

Важни инструкции за безопасност за всички батерийни пакети

Когато поръчвате батерийен пакет за смяна, не забравяйте да включите каталожния номер и волтажа.

Батерията не е напълно заредена от картонената опаковка. Преди използването на батерийния пакет и зарядното устройство, прочетете инструкциите за безопасност по-долу и след това следвайте процедурите за зареждане.

ПРОЧЕТЕТЕ ВСИЧКИТЕ ИНСТРУКЦИИ

- **Не зареждайте или не използвайте батерийния пакет в експлозивна атмосфера, като например**

в присъствието на запалителни течности, газове или прах.

Поставянето или изваждането на батерийния пакет от зарядното устройство може да възпламени прахообразни материали или пари.

- **Никога не насилвайте батериен пакет в зарядното устройство. Не изменяйте батерийния пакет по никакъв начин, за да го напъхате в несъвместимо зарядно устройство, понеже може да се повреди и да причини сериозни наранявания.**
- Зареждайте батерийните пакети само в определените зарядни устройства на DEWALT.
- **НЕ** разплисквайте и не обливайте с вода или с други течности.
- **Не съхранявайте и не използвайте инструмента и батерийния пакет на места, където температурата може да достигне или надвиши 40° C (105° F) (като например външни бараки и метални постройки през лятото).**
- За най-добри резултати се уверете, че батерийния пакет е напълно зареден преди употреба.



ПРЕДУПРЕЖДЕНИЕ: Никога и по никаква причина не се опитвайте да отворите батериен пакет. Ако корпуса на батерийния пакет е спукан или повреден, не го вкарвайте зарядното устройство. Не чупете, не изпускате и не повреждайте батерийния пакет. Не използвайте батериен пакет или зарядно устройство, което е било ударено рязко, изпуснато, прегазено или повредено по някакъв начин (като прободено с пирон, ударено с чук, настъпано). Може да се стигне до токов удар. Повредените батерийни пакети трябва да бъдат върнати на сервизния център за рециклиране.



ВНИМАНИЕ: Когато не го използвате, поставете инструмента на едната му страна на стабилна повърхност, където няма да представлява опасност от препъване и падане. Някои инструменти с големи батерийни пакети могат да стоят изправени на батерийния

пакет, но могат да бъдат лесно съборени.

СПЕЦИФИЧНИ ИНСТРУКЦИИ ЗА БЕЗОПАСНОСТ НА ЛИТИЕВО-ЙОННА (Li-Ion)

- **Не изгаряйте батерийния пакет дори да е сериозно повреден или напълно изхабен.** Батерийния пакет може да експлодира в огъня. При изгарянето на литиево-йонен батериен пакет се образуват токсични изпарения и материали.
- **Ако батерийното съдържание влезе в контакт с кожата, веднага я измийте с мек сапун и вода.** Ако в окото влезе батерийна течност, изплакнете с вода на отворено око за 15 минути или докато не премине дразненето. Ако е необходима медицинска помощ, батерийния електролит е съставен от смесица от течни органични карбонати и литиеви соли.
- **Съдържанието от отворени батерийни клетки може да причини дразнене в дихателната система.** Необходим е свеж въздух. Ако симптомите продължават, потърсете медицинска помощ.



ПРЕДУПРЕЖДЕНИЕ: Опасност от изгаряне. Батерийната течност може да е запалителна, ако е изложена на искра.

Батериен пакет

ВИД НА БАТЕРИИТЕ

DCD720 работи на 14,4 волтов батериен пакет.

DCD740 работи на 18 волтов батериен пакет.

Могат да бъдат използвани батерийни пакети DCB140, DCB141, DCB180 или DCB181.

Вижте раздела **Технически данни** за повече информация.

Препоръки за съхранение

1. Най-доброто място за съхранение е това, което е хладно и сухо, далече от директна слънчева светлина и прекалена горещина или студ. За оптимална работа и живот, когато не са в употреба, съхранявайте батерийните пакети при стайна температура.
2. За дълго съхранение, препоръчително е да съхранявате напълно зареденият батериен пакет на хладно, сухо място

извън зарядното устройство, за оптимални резултати.

ЗАБЕЛЕЖКА: Батерийните пакети не трябва да се съхраняват напълно изпразнени. Батерийният пакет трябва да се презареди преди употреба.

Етикети на зарядното устройство и батерийния пакет

В допълнение към пиктограмите, използвани в това ръководство, етикетите на зарядното устройство и батерийния пакет показват следните пиктограми:



Преди употреба прочетете ръководството с инструкции.



Зареждане.



Напълно заредени.



Горещ/студен пакет закъснение.



Проблем в пакета или зарядното устройство.



Проблем в захранването.



Не докосвайте с проводими предмети.



Не зареждайте повредени батерийни пакети.



Използвайте само с батерийни пакети DEWALT. Другите могат да избухнат, причинявайки наранявания и повреди.



Не излагайте на вода.



Веднага сменяйте повредените кабели.



Зареждайте само при между 4° C и 40° C.



Изхвърлете батерията с дължимата грижа за околната среда.



Не изгаряйте батерийният пакет.



Зарежда Li-Ion батерийни пакети.



Вижте техническите данни за времето за зареждане.



Само за употреба на закрито.

Съдържание на пакета

Съдържанието на пакета включва:

- 1 Бормашина
- 1 Зарядно устройство
- 1 Батерия
- 1 Комплект инструменти
- 1 Ръководство с инструкции

ЗАБЕЛЕЖКА: Батерийните пакети, зарядните устройства и комплектите с инструменти не са включени с N-моделите.

- Проверете за евентуална повреда на инструмента, частите или аксесоарите, появила се в резултат от транспортирането.
- Вземете си време да прочетете задълбочено и с разбиране това ръководство преди започване на работа.

Описание (фиг. 1)



ПРЕДУПРЕЖДЕНИЕ: Никога не променяйте инструмента или неговите части. Това може да доведе до лични наранявания и щети.

- a. Педален превключвател
- b. Бутон за управление напред/назад
- c. Скоростна предавка
- d. Дълбок шестоъгълен джоб
- e. Работна светлина
- f. Кука за колан
- g. Монтажен болт
- h. Скоба за представки
- i. Батериен пакет
- j. Бутон за освобождаване на батерията
- k. Патронник с дълбок шестостенен джоб

ПРЕДНАЗНАЧЕНИЕ

Тези бормашини са създадени за професионално пробиване и завинтване.

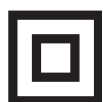
НЕ използвайте при мокри условия или в присъствието на запалителни течности и газове.

Тези бормашини са професионални електроинструменти. **НЕ** допускайте деца в близост до инструмента. Необходим е надзор, когато този инструмент се използва от неопитен оператор.

- Този продукт не е предназначен за употреба от хора (включително деца) с намалени физически, сензорни или умственаи възможности, или с липса на знания, освен ако не са под наблюдение или не са били инструктирани относно употребата на устройството от човек, отговорен за тяхната безопасност. Никога не оставяйте сами деца с този продукт.

Електрическа безопасност

Електромоторът е създаден само за един волтаж. Винаги проверявайте дали напрежението на батерията отговаря на напрежението на табелката. Също така се уверете, че напрежението на зарядното устройство съответства на това на електрическата мрежа.



Вашето DEWALT зарядно устройство е двойно изолирано в съответствие с EN 60335; следователно не е нужна заземителна жица.

Ако охранващият кабел е повреден, трябва да се смени от специално подготвен кабел, който можете да намерите в сервизите на DEWALT.

Замяна на щепсела (само за Великобритания и Ирландия)

Ако трябва да се сложи нов щепсел:

- Изхвърлете безопасно стария щепсел.
- Свържете кафявата жица към живия терминал в щепсела.
- Свържете синята жица към неутралния терминал.



ПРЕДУПРЕЖДЕНИЕ: Не трябва да се прави свързване към заземения терминал.

Следвайте инструкциите за монтаж, които се предоставят с доброкачествените щепсели. Препоръчителен предпазител: 3 А.

Използване на удължителен кабел

Можете да използвате удължителен кабел само, ако е абсолютно необходимо. Използвайте одобрен удължителен кабел, подходящ за входящо захранване на вашето зарядно устройство (виж **Технически данни**). Минималният размер на проводника е 1 мм²; максималната дължина е 30 м.

При използване на кабели на макари, винаги развивайте докрай кабела.

СГЛОБЯВАНЕ И РЕГУЛИРАНЕ



ПРЕДУПРЕЖДЕНИЕ: Преди да сглобявате и регулирате, винаги сваляйте батерийния комплект. Винаги изключвайте инструмента преди поставяне и сваляне на батерийния пакет.



ПРЕДУПРЕЖДЕНИЕ: Използвайте само DEWALT батерийни пакети и зарядни устройства.

Поставяне и сваляне на батерийния пакет от инструмента (фиг. 2)

ЗАБЕЛЕЖКА: За най-добри резултати се уверете, че батерийния пакет е напълно зареден. Светлината ще се изключи без предупреждение, когато батерията е напълно празна.

ЗА ДА МОНТИРАТЕ БАТЕРИЙНИЯ КОМПЛЕКТ В ДРЪЖКАТА НА ИНСТРУМЕНТА

1. Подравнете батерийния пакет (i) с релсите вътре в дръжката на инструмента (фиг. 2).
2. Приплъзнете го в дръжката, докато батерийният пакет се вмести плътно в инструмента и се уверете, че не може да се откачи.

ЗА ДА СВАЛИТЕ БАТЕРИЙНИЯ ПАКЕТ ОТ ИНСТРУМЕНТА

1. Натиснете бутона за освобождаване на батерията (j) и силно издърпайте батерийния пакет от дръжката на инструмента.
2. Вкарайте батерийния пакет в зарядното устройство, както е описано в раздела за зареждане от това ръководство.

Педален превключвател за смяна на скоростите (фиг. 1)

За да включите инструмента, стиснете плоският превключвател (а). За да изключите инструмента, освободете педалният превключвател. Вашият инструмент е снабден със спирачка. Патронникът ще спре, след като педалният превключвател е напълно освободен.

Превключвателят за смяна на оборотите ви позволява да избирате най-добрите обороти за съответното приложение. Колкото повече стискате педалният превключвател, толкова по-бързо ще работи инструмента. Използвайте по-ниски обороти за започване на дупки без ударно центриране, пробиване в метали или пластмаси, завинтване с отверки и пробиване в керамика. По-високите обороти са добри за пробиване в дърво, дървени композиции и за използването на абразивни и полиращи аксесоари. За максимален живот на инструмента използвайте различни скорости само за започване на дупки или закрепване на крепежни елементи.

ЗАБЕЛЕЖКА: Продължителната употреба при променливи скорости не е препоръчителна. Това може да повреди превключвателя и трябва да се избягва.

Контролен бутон за напред/назад (фиг. 1)

Контролният бутон за напред/назад (b) определя посоката на инструмента и също така служи като заключващ бутон.

За да изберете въртене напред, освободете педалният превключвател и натиснете контролният бутон за напред/назад от дясната страна на инструмента.

За да изберете въртене назад, натиснете контролния бутон за напред/назад от лявата страна на инструмента.

Централната позиция на контролния бутон заключва инструмента в позиция off (изкл.).

ЗАБЕЛЕЖКА: Когато инструмента не се използва или не се транспортира, дръжте бутона в средна заключена позиция.

Когато промените позицията на контролния бутон, проверете дали педала е освободен.

ЗАБЕЛЕЖКА: След като стартирате инструмента за първи път след смяната на посоката, може да чуете едно щракване при

задействането. Това е нормално и не отбелязва наличието на проблем.

Двоен обхват на предавките (фиг. 1)

Функцията за двоен обхват на вашата бормашина ви позволява за превключване скоростите за по-голяма подвижност.

1. За да изберете скорост 1 (настройка за висок момент на въртене), изключете инструмента и го оставете да спре. Плъзнете скоростният превключвател (с) напред (към патронника).
2. За да изберете скорост 2 (настройка за нисък момент на въртене), изключете инструмента и го оставете да спре. Плъзнете назад превключвателя за скорости (далече от патронника).

ЗАБЕЛЕЖКА: Не сменяйте предавките при работещ инструмент. Винаги оставайте бормашина напълно да спре, преди да смените скоростите. Ако имате проблеми при смяната на скоростите, уверете се, че превключвателя на скоростите с двоен обхват е или напълно избутан напред или напълно избутан назад.

Работна светлина (фиг. 1)

Между патронника и педалният превключвател (а) е монтирана работна лампа (е). Работната лампа се активира, когато се натисне пусковият превключвател и автоматично ще се изключи 20 секунди след освобождаването му. Ако пусковият превключвател остане натиснат, работната лампа ще остане включена.

ЗАБЕЛЕЖКА: Работната светлина е за директно осветяване на работната повърхност и не е предназначена за използване като фенерче.

Безключов патронник (фиг. 1)



ПРЕДУПРЕЖДЕНИЕ: Не се опитвайте да затягате приставките на бормашина (или друг аксесоар) чрез захващане на патронника и включване на инструмента. Това може да доведе до повреда на патронника и до лични наранявания. Винаги заключвайте педалният превключвател, когато сменяте аксесоарите.



ПРЕДУПРЕЖДЕНИЕ: Винаги проверявайте дали режещата част е добре закрепена, преди да включите инструмента. Отклабената приставка може да изхвъркне от инструмента и да причини наранявания.

Вашият инструмент предлага 3/8" безключов патронник за по-голямо удобство. За да вкарате бургия или друг аксесоар, следвайте изброените по-долу стъпки.

1. Заклучете педалният превключвател в изключена позиция, както е описано в **Контролен бутон за напред/назад**.
2. Хванете патронника (к) с една ръка и завъртете по посока обратна на часовниковата стрелка. Развъртете толкова, че патронника да се отвори достатъчно, за да приеме желаните аксесоар.
3. Вкарайте приставката или друг аксесоар на около 19 мм (3/4") в патронника и затегнете здраво, като държите патронника и въртите по посока на часовника.

За да освободите аксесоара повторете стъпка 2 по-долу.

ДЪЛБОК ШЕСТОЪГЪЛЕН ДЖОБ (ФИГ. 1)

Вашият инструмент има функцията дълбок шестоъгълен джоб (d), която е през и зад патронника (к). Това позволява на 2" (51 мм) или по-дълга 1/4" шестоъгълна дръжка на приставка да бъде вкарана по-навътре в уреда за по-близки приложения. С напълно отворени челюсти на патронника (както е описано в **Безключовият патронник**) вкарайте приставка с шестоъгълна 1/4" дръжка до края в и през патронника. След това патронника може да бъде затегнат, както е описано в **Безключов патронник**.

Кука за колан и клема за захващане (фиг. 1)



ПРЕДУПРЕЖДЕНИЕ: За да намалите риска от сериозно лично нараняване, изключете инструмента от електрическата мрежа преди да регулирате или сваляте/поставяте представки или аксесоари.



ПРЕДУПРЕЖДЕНИЕ: За да намалите риска от сериозни лични наранявания, **НЕ** окачвайте инструмента през главата си и не

окачвайте предмети на куката за колан. **ОКАЧВАЙТЕ КУКАТА ЗА КОЛАН КЪМ ИНСТРУМЕНТА САМО** на работен колан.



ПРЕДУПРЕЖДЕНИЕ: За да намалите риска от сериозни лични наранявания, се уверете, че винта, който държи куката за колан, е здраво завинтен.

ВАЖНО: Когато прикачвате или заменяте куката на колана или скоба на приставка, използвайте само винта (g), който е предоставен. Завинтете винта много здраво.

Куката на колана (f) и скобата на приставката (h) могат да окачат от двете страни на инструмента само с помощта на предоставеният винт (g), за да е удобно за хора левичари или десничари. Ако куката или клемата за захващане не са ви необходими, може да ги свалите от инструмента.

За да преместите куката на колана или скобата на преставката, свалете винта (g), който я държи на място, след това сглобете отново на противоположната страна. Завинтете винта много здраво.

РАБОТА

Инструкции за употреба



ПРЕДУПРЕЖДЕНИЕ: Винаги спазвайте инструкциите за безопасност и приложимите правилници.



ПРЕДУПРЕЖДЕНИЕ: За да намалите риска от сериозни лични наранявания, изключете инструмента и от хранящия източник преди да регулирате, сваляте/монтирате приставки или аксесоари.

Правилна позиция на ръцете (фиг. 3)



ПРЕДУПРЕЖДЕНИЕ: За да намалите риска от сериозно нараняване, **ВИНАГИ** използвайте подходяща позиция на ръцете, както е показано.



ПРЕДУПРЕЖДЕНИЕ: За да намалите риска от сериозни лични наранявания, **ВИНАГИ** дръжте здраво в очакване на внезапна реакция.

Правилната позиция на ръцете изисква едната ръка да е отгоре на бормашината (l), както е показано, а другата ръка за е на основната дръжка (m).

Пробиване



ПРЕДУПРЕЖДЕНИЕ: За да намалите риска от сериозно нараняване, изключете уреда и от захранващия източник, преди да поставяте или сваляте аксесоари, и преди да регулирате или промените настройките.



ПРЕДУПРЕЖДЕНИЕ: За да намалите риска от лични наранявания, **ВИНАГИ** закрепвайте здраво детайла, върху който работите. Ако пробивате тънък материал, използвайте дървен подложен блок, за да избегнете повреда на материала.

1. Монтирайте и затегнете желаната на приставка на бормашината в патронника. Изберете желания обхват на скорост/въртене, като използвате двойно обхватна предавка на скоростта, за да достигнете скоростта и въртенето за планираната работа.
2. Използвайте само остри приставки за пробиване.
3. Винаги упражнявайте натиск с приставката в права линия. Използвайте достатъчно налягане за равномерната работа на приставката, но не натискайте прекалено, за да предотвратите забавяне на мотора или отклонение на приставката.
4. Дръжте инструмента с двете ръце, за да контролирате усукващото действие на бормашината. Ако моделът не е оборудван със странична дръжка, хванете здраво бормашината с една ръка на дръжката и една ръка на батерийния пакет.



ПРЕДУПРЕЖДЕНИЕ: Пробиването може да се забави, ако при натоварване се появи внезапно усукване. Винаги очаквайте забавяне. Хванете здраво бормашината, за да контролирате въртящото се движение и да избегнете наранявания.

5. **АКО БОРМАШИНАТА ЗАСЕЧЕ**, това е обикновено поради претоварване или неправилна употреба. **ОСВОБОДЕТЕ** педалният превключвател **ВЕДНАГА**,

свалете бургията от обработвания детайл и проверете причината за засечката. **НЕ** натискайте педалният превключвател **ВКЛЮЧВАНЕ И ИЗКЛЮЧВАНЕ В ОПИТ ДА СТАРТИРАТЕ ЗАСЕДНАЛА БОРМАШИНА — ТОВА МОЖЕ ДА ДОВЕДЕ ДО ПОВРЕДА.**

6. За да сведете засядането до минимум, както и счупване на материала, намалете натиска на бормашината и отпуснете натиска на приставката при последната част на дупката.
7. Оставайте мотора да работи, когато издърпвате приставката обратно навън от пробитата дупка. Това ще предотврати засядане.
8. При бургии с променливи скорости, няма нужда от ударно центриране на точката за пробиване. Използвайте бавна скорост за започване на дупката и увеличете, като натискате по-силно педалният превключвател, когато дупката е достатъчно дълбока, за да пробивате без отскачане на приставката.

Работа на гайковерта (фиг. 1)

1. Изберете желания обхват на скорост/въртене, като използвате двойно обхватна предавка на скоростта (c), за да достигнете скоростта и въртенето за планираната работа.
2. Вкарайте желаните аксесоари за затягане в патронника, като всяка друга бургия.

ПОДДРЪЖКА

Вашият електроинструмент на DEWALT е създаден за работа през дълъг период от време с минимална поддръжка. Продължителната и задоволителна работа зависи от правилната грижа за инструмента и от редовното почистване.



ПРЕДУПРЕЖДЕНИЕ: За да намалите риска от сериозно лично нараняване, изключете инструмента от електрическата мрежа преди да регулирате или сваляте/поставяте представки или аксесоари. Едно инцидентно задействане може да причини нараняване.

Зарядното устройство и батерийният пакет не могат да се сервизират. В него няма части, които да мога да се сервизират.



Смазване

Вашият електроинструмент изисква допълнително смазване.



Почистване



ПРЕДУПРЕЖДЕНИЕ: Издухвайте замърсяванията и праха на основния корпус със сух въздух винаги, когато забележите събиране на мръсотия в и около вентилационните отвори. Носете одобрена защита за очите и одобрена защитна противопрахова маска, когато извършвате тази процедура.



ПРЕДУПРЕЖДЕНИЕ: Никога не използвайте разтворители или други химикали за почистване на неметалните части на инструмента. Тези химикали могат да влошат качеството на материалите, използвани за тези части. Използвайте намокрена с вода и мек сапун кърпа. Никога не допускайте влизането на течности в инструмента; никога не потапяйте в течност която и да е част на инструмента.

ИНСТРУКЦИИ ЗА ПОЧИСТВАНЕ НА ЗАРЯДНОТО УСТРОЙСТВО



ПРЕДУПРЕЖДЕНИЕ: Опасност от удар. Изключете зарядното устройство от АС контакта преди почистване. От външната част на зарядното устройство можете да почистите наслагванията и намазняванията с помощта на кърпа или мека, неметална четка. Не използвайте вода или други почистващи разтвори.

Допълнителни аксесоари



ПРЕДУПРЕЖДЕНИЕ: Понеже с този инструмент не са тествани аксесоари, различни от тези на DeWALT, използването на такива аксесоари с този инструмент може да е опасно. За

да се намали риска от нараняване, използвайте само препоръчаните от DeWALT аксесоари с този продукт.

Посъветвайте се с вашия доставчик за по-подробна информация относно подходящите аксесоари.

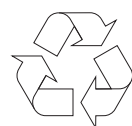
Защита на околната среда



Разделно събиране. Продуктът не трябва да се изхвърля с обикновените битови отпадъци.



Ако един ден откриете, че вашия продукт на DeWALT се нуждае от замяна, или ако повече не ви трябва, не го изхвърляйте с битовите отпадъци. Занесете този продукт в съответния пункт.



Разделното събиране на използваните продукти и опаковки позволява рециклирането на материалите и нановото им използване. Повторното използване на рециклираните материали помага за предпазване на околната среда от замърсяване и намалява необходимостта от сурови суровини.

Местните разпоредби може да предоставят отделно събиране на електрически продукти от вашия дом, в пунктове за събиране или до търговския обект, където е закупен новия продукт.

DeWALT предоставя възможност за събиране и рециклиране на продуктите на DeWALT, след като са достигнали предела на употреба. За да се възползвате от тази услуга, моля, върнете вашия продукт на всеки авторизиран агент за сервиз, който ще го приеме от наше име.

Можете да проверите местонахождението на вашият най-близък авторизиран сервиз, като се свържете с вашият местен DeWALT офис на адреса, указан в ръководството. Освен това, списъка на авторизираните сервизи на DeWALT и пълна информация за нашето следпродажбено обслужване и контакти са на разположение на интернет адрес: www.2helpU.com.



Акумулаторен батериен пакет

Този батериен пакет с продължителен живот трябва да се презарежда, когато вече не може да отдава достатъчно мощност при работи, където преди е работел с лекота. В края на своя техничен живот, го изхвърлете с внимание за околната среда:

- Напълно изтощете батерийния пакет, след това го свалете от инструмента.
- Li-Ion клетки могат да се рециклират. Занесете ги на своя дилър или на местната станция за рециклиране. Събраните батерийни пакети ще бъдат рециклирани или изхвърлени подходящо.

Stanley Black & Decker
Phoenicia Business Center
Strada Turturelelor, nr 11A, Etaj 6, Modul 15,
Sector 3 Bucuresti
Telefon: +4021.320.61.04/05

