

DEWALT®

XR LI-ION

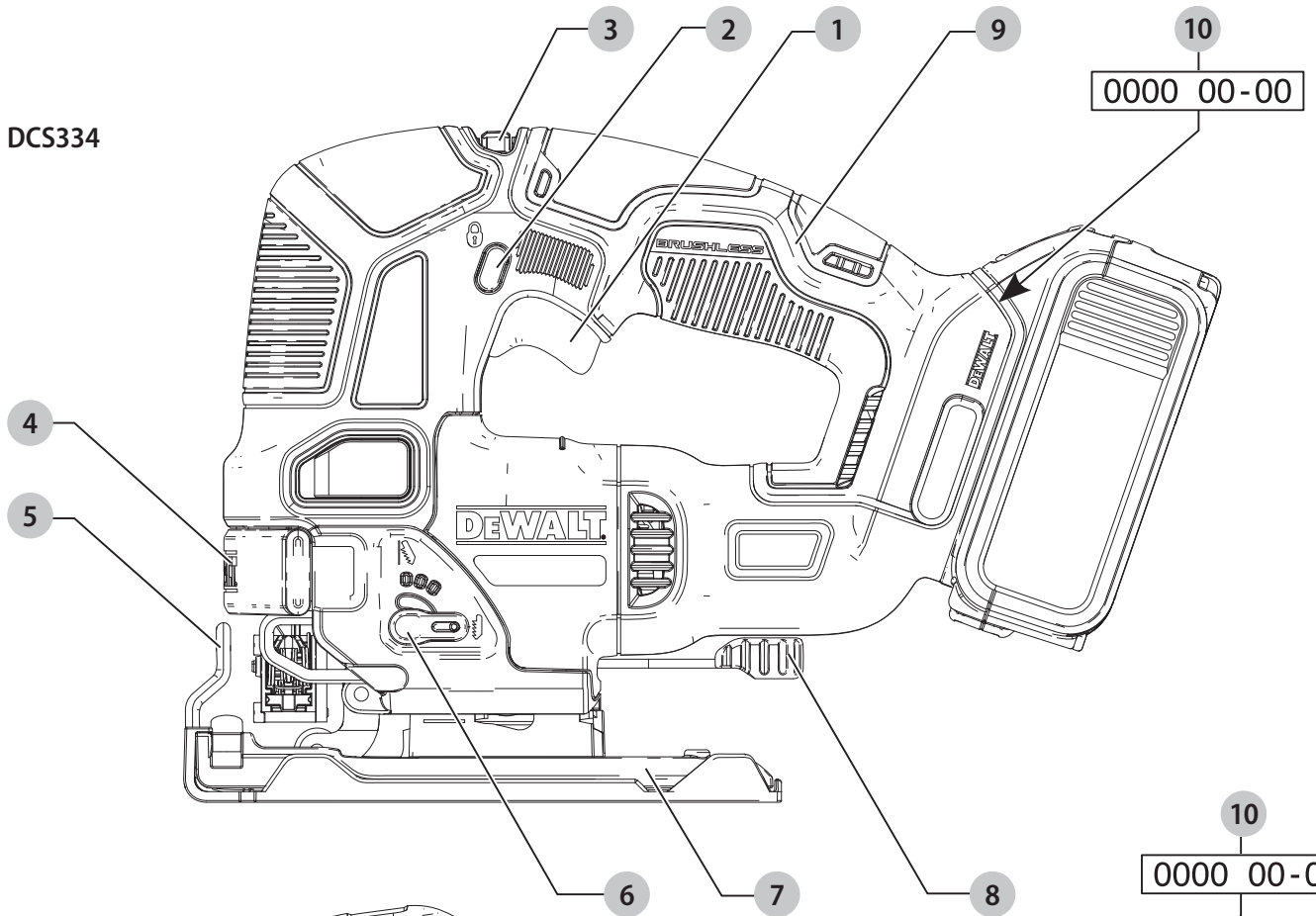
359207 - 17 BG

Превод на оригиналните инструкции

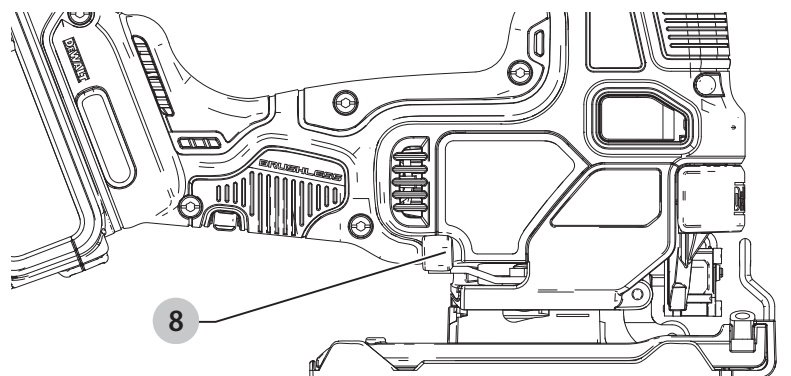
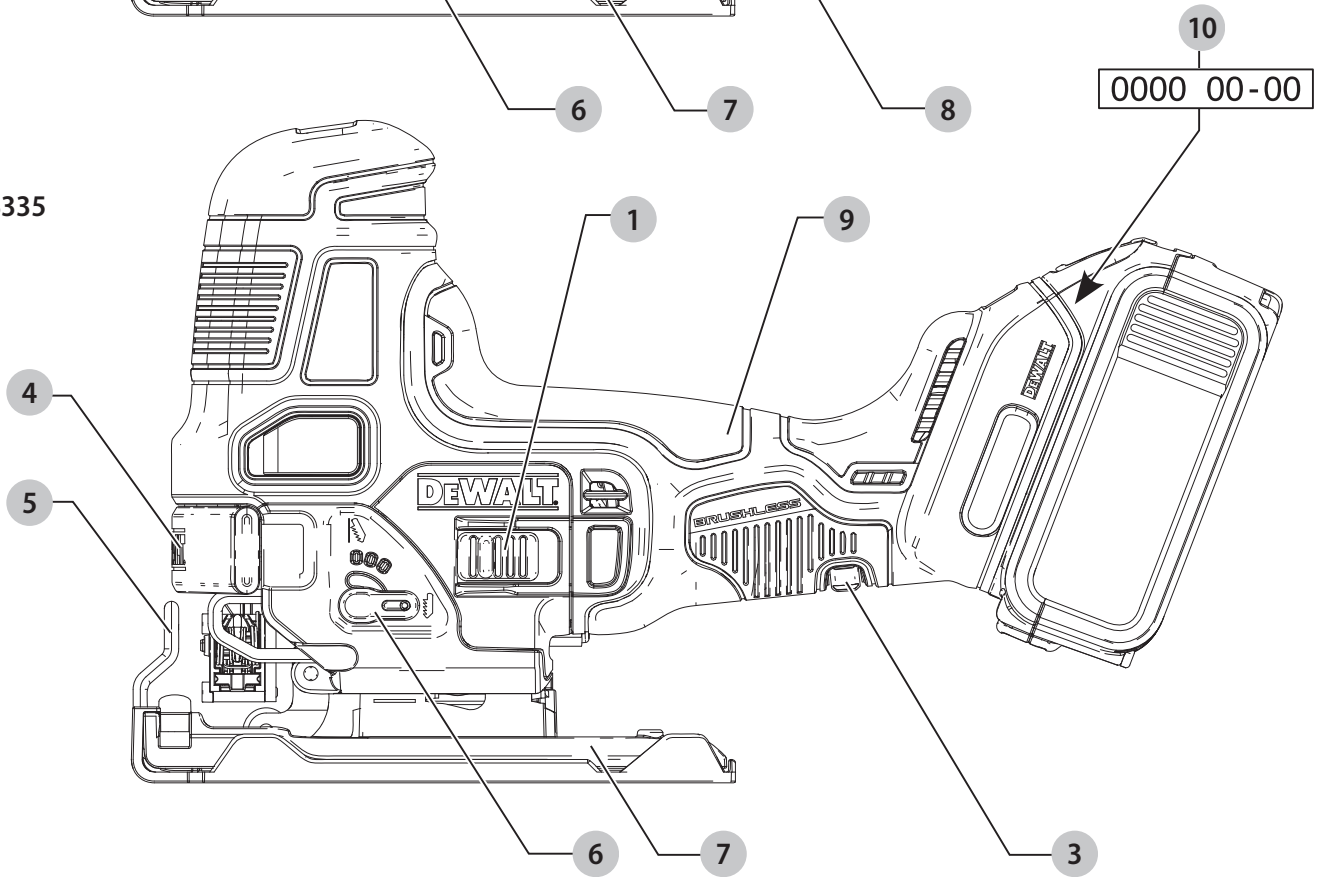
DCS334

DCS335

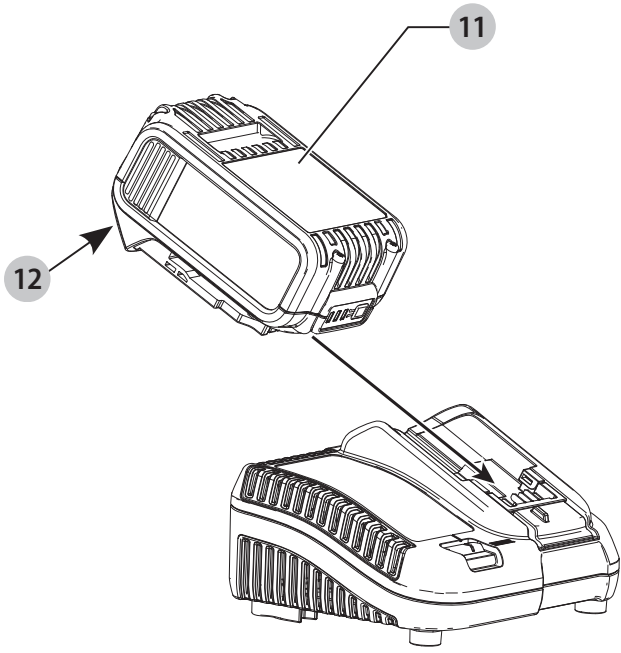
DCS334



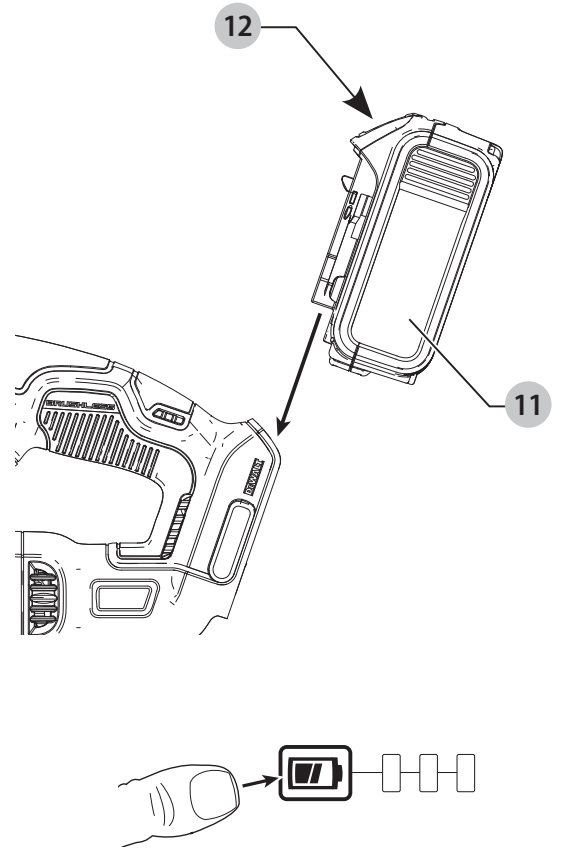
DCS335



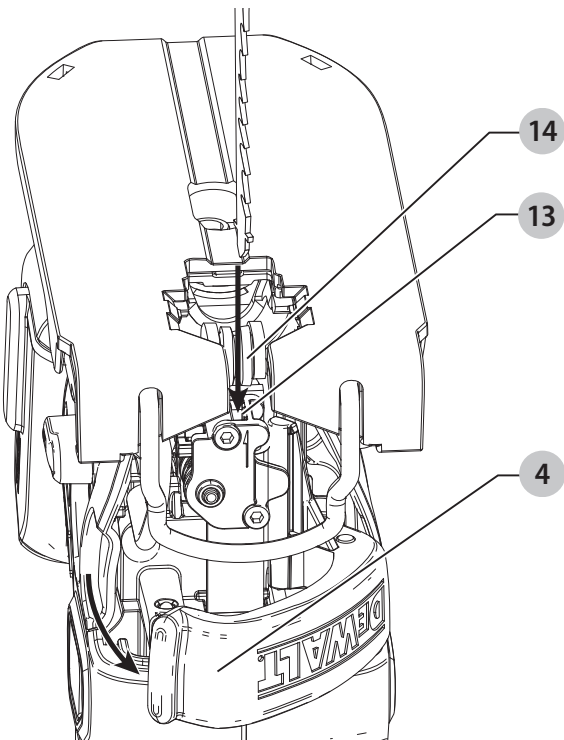
Фиг. В



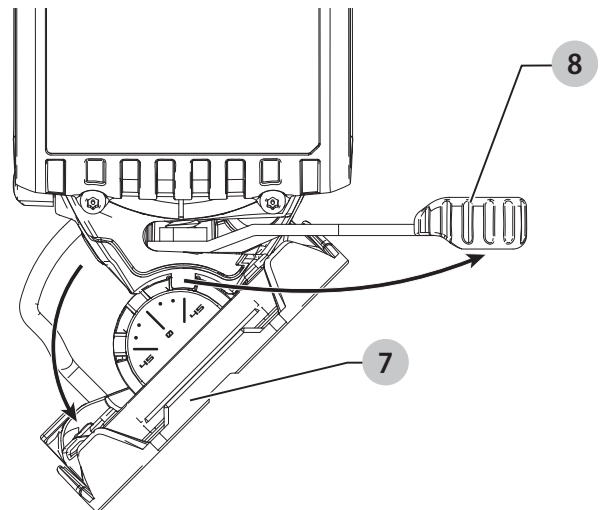
Фиг. С



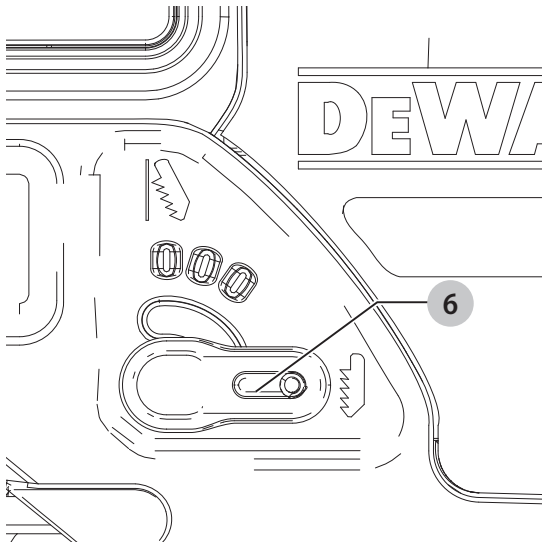
Фиг. D



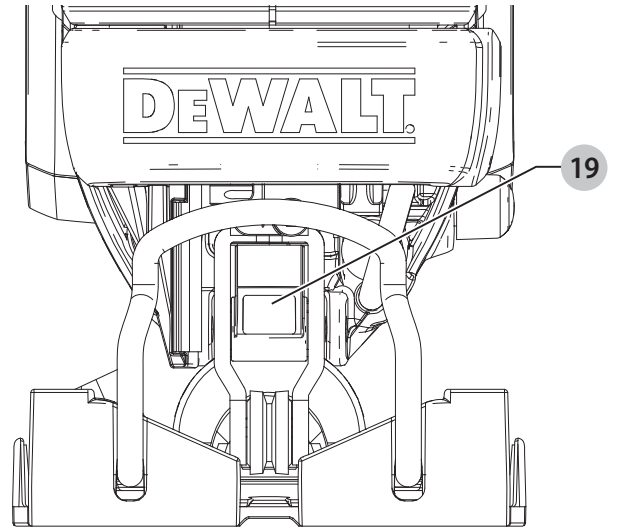
Фиг. E



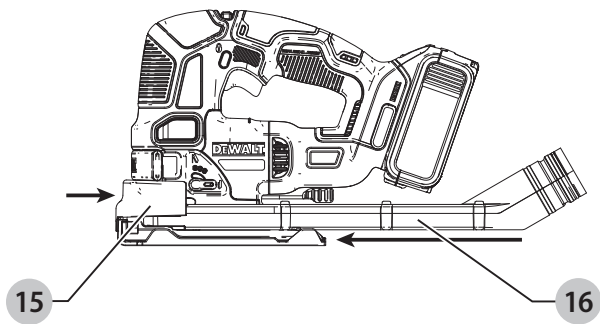
Фиг. F



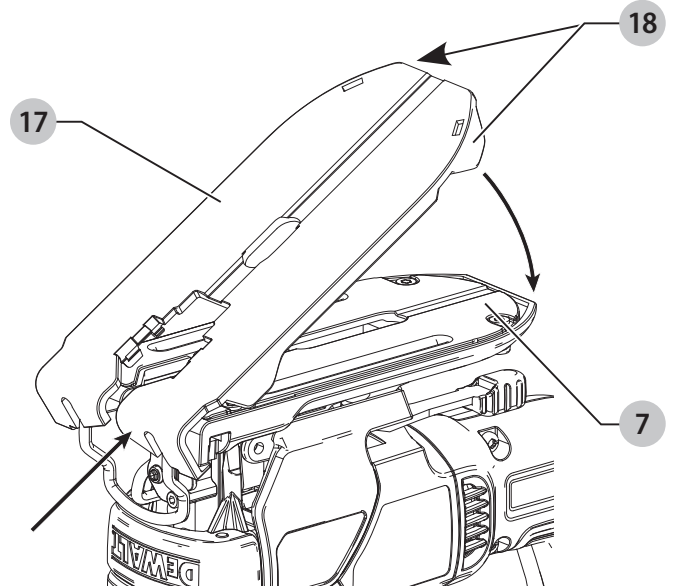
Фиг. G



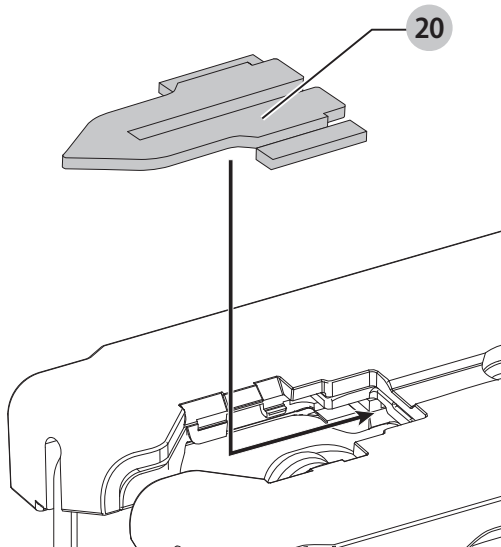
Фиг. H



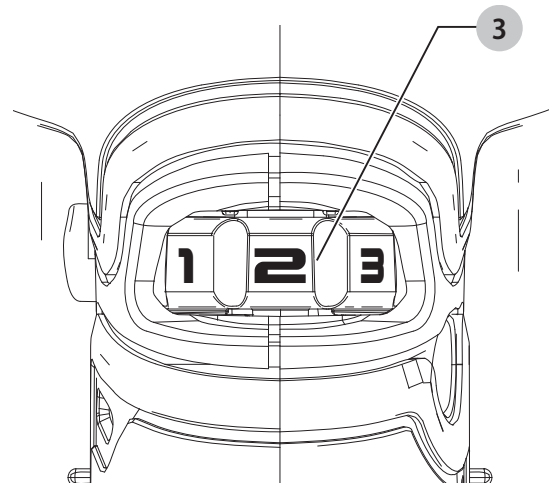
Фиг. I



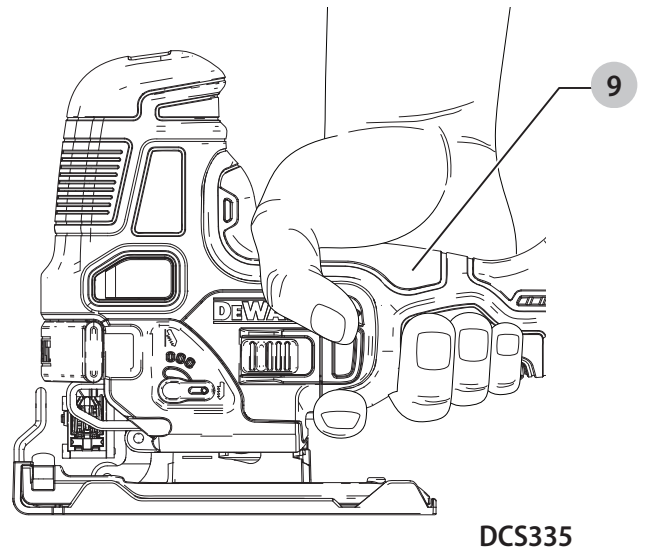
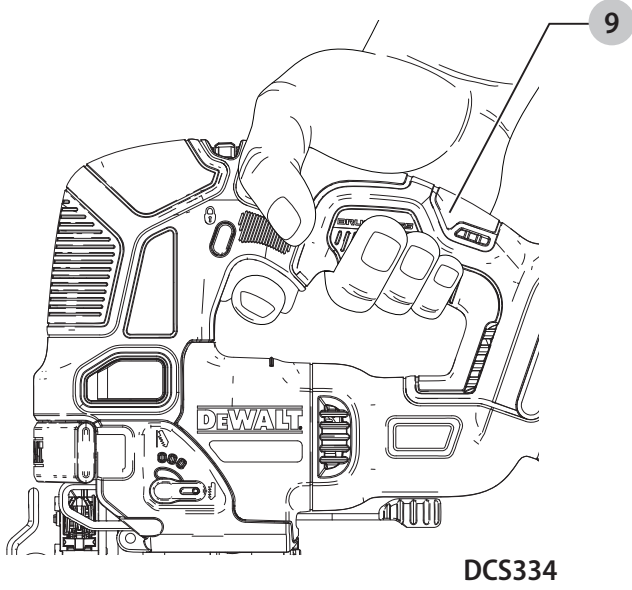
Фиг. J



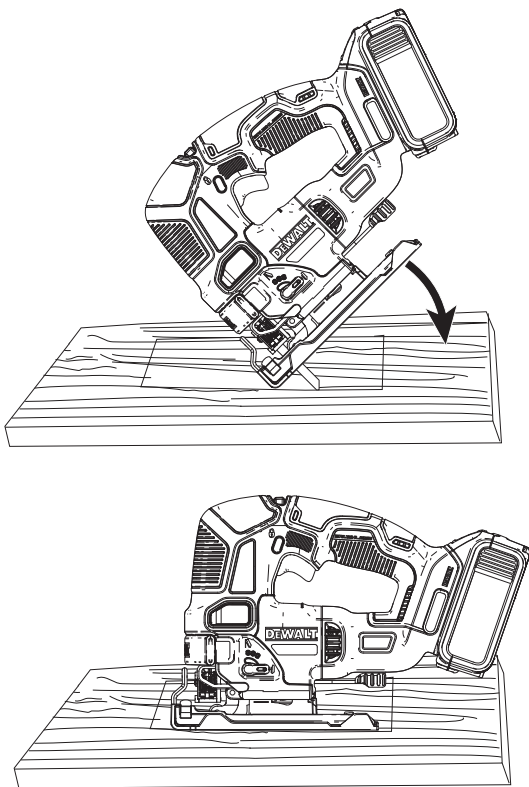
Фиг. K



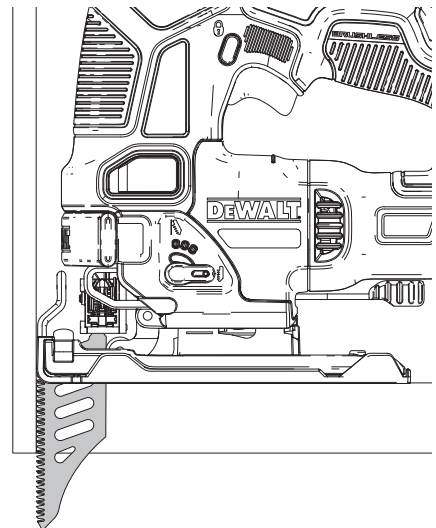
Фиг. L



Фиг. М



Фиг. N



АКУМУЛАТОРЕН ПРОБОДЕН ТРИОН

DCS334, DCS335

Поздравления!

Вие избрахте инструмент на DEWALT. Дългогодишният опит, задълбоченото разработване на продуктите, както и иновативният подход, правят DEWALT един от най-надеждните партньори на потребителите на професионални електроинструменти.

Технически данни

| | | DCS334 | DCS335 |
|--------------------------------------|----------|---------------|---------------|
| Напрежение | V_{DC} | 18 | 18 |
| Тип | | 1 | 1 |
| Вид на батерията | | Литиево-йонни | Литиево-йонни |
| Скорост на празен ход | мин-1 | 0-3200 | 1000-3200 |
| Дължина на хода | мм | 26 | 26 |
| Дълбочина на пробиване в: | | | |
| дърво | мм | 135 | 135 |
| алуминий | мм | 25 | 25 |
| стомана | мм | 10 | 10 |
| Регулиране на ъгъла на наклона (л/д) | ° | 0-45 | 0-45 |
| Тегло (без акумулаторния пакет) | кг | 2,1 | 2,0 |

Стойности на шума и стойности на вибрациите (сума на триаксиалния вектор), съгласно EN62841-2-11:

| L_{PA} (ниво на налягане на звука) | dB(A) | 84 | 86 |
|---|-------|----|----|
| L_{WA} (ниво на звуковата мощност) | dB(A) | 95 | 97 |
| K (колебание за даденото ниво на звука) | dB(A) | 3 | 3 |

| При рязане на дъска | | | |
|--|---------|-----|------|
| Дръжка | | | |
| Стойност на излъчваните вибрации $a_{h,v} =$ | м/сек.2 | 7,0 | 5,3 |
| Колебание K = | м/сек.2 | 1,5 | 1,5 |
| Глава | | | |
| Стойност на излъчваните вибрации $a_{h,v} =$ | м/сек.2 | – | 13,3 |
| Колебание K = | м/сек.2 | – | 3,6 |
| При рязане на ламарина | | | |
| Дръжка | | | |
| Стойност на излъчваните вибрации $a_{h,m} =$ | м/сек.2 | 5,8 | 5,1 |
| Колебание K = | м/сек.2 | 1,5 | 1,5 |
| Глава | | | |
| Стойност на излъчваните вибрации $a_{h,m} =$ | м/сек.2 | – | 8,1 |
| Колебание K = | м/сек.2 | – | 2,3 |

Информацията за нивото на излъчваните вибрации, посочена в този информационен лист, е измерена в съответствие със стандартизираните тестове, зададени в EN62841 и може да бъде използвана за сравнение на един инструмент с друг. Тези данни могат да бъдат използвани за предварителна оценка на излагането.



ПРЕДУПРЕЖДЕНИЕ: Декларираните нива на излъчваните вибрации представляват основните приложения на инструмента. Все пак, ако инструментът се използва за различни приложения с различни аксесоари или има лоша поддръжка, излъчваните вибрации може да се различават. Това може значително да увеличи нивото на излъчване през целия работен период.

При оценката на нивото на излъчваните вибрации трябва да се вземат предвид броя на изключванията на инструмента или времето, когато е бил включен, но без да извършва работа. Това може значително да намали нивото на излъчване в рамките на целия период на работа.

Идентифицирайте допълнителните мерки за сигурност, за да се защити оператора от ефектите на вибрацията, като например: поддръжка на инструментите и аксесоарите, пазене на ръцете топли, организация на режима на работа.

ЕО декларация за съответствие

Директива за машините



Акумулаторен прободен трион DCS334, DCS335

DEWALT декларира, че тези продукти, описани в **Технически данни** са в съответствие с:

2006/42/EC, EN62841-1:2015 +EN62841-2-11:2016.

Тези продукти, също така, са съобразени с Директива 2014/30/EC и 2011/65/EC. За повече информация, моля, свържете се с DEWALT на следния адрес или се обърнете към задната страна на ръководството.

Долуподписаният е отговорен за компилацията на техническия файл и прави тази декларация от името на DEWALT.

Markus Rompel
Директор инженеринг
DEWALT, Richard-Klinger-Straße 11,
D-65510, Idstein, Германия
23.05.2018 г.

| Батерии | | | | Зарядни устройства/време за зареждане (минути) | | | | | |
|----------|-----------------|----------|------------|--|--------|--------|--------|--------|--------|
| Кат. № | V _{DC} | Ah | Тегло (кг) | DCB107 | DCB113 | DCB115 | DCB118 | DCB132 | DCB119 |
| DCB546 | 18/54 | 6,0/2,0 | 1,05 | 270 | 140 | 90 | 60 | 90 | X |
| DCB547 | 18/54 | 9,0/3,0 | 1,25 | 420 | 220 | 140 | 85 | 140 | X |
| DCB548 | 18/54 | 12,0/4,0 | 1,46 | 540 | 300 | 180 | 180 | 120 | X |
| DCB181 | 18 | 1,5 | 0,35 | 70 | 35 | 22 | 22 | 22 | 45 |
| DCB182 | 18 | 4,0 | 0,61 | 185 | 100 | 60 | 60 | 60 | 120 |
| DCB183/B | 18 | 2,0 | 0,40 | 90 | 50 | 30 | 30 | 30 | 60 |
| DCB184/B | 18 | 5,0 | 0,62 | 240 | 120 | 75 | 75 | 75 | 150 |
| DCB185 | 18 | 1,3 | 0,35 | 60 | 30 | 22 | 22 | 22 | X |
| DCB187 | 18 | 3,0 | 0,54 | 140 | 70 | 45 | 45 | 45 | 90 |
| DCB189 | 18 | 4,0 | 0,54 | 185 | 100 | 60 | 60 | 60 | 120 |



ПРЕДУПРЕЖДЕНИЕ: За да намалите риска от наранявания, прочетете ръководството с инструкции.

Дефиниции: Насоки за безопасност

Дефинициите по-долу описват нивото на сериозност за всяка сигнална дума. Моля, прочетете ръководството и внимавайте за тези символи.



ОПАСНОСТ: Непосредствено опасна ситуация, която ако не бъде избегната, **ще** доведе до **смърт** или **сериозно нараняване**.



ПРЕДУПРЕЖДЕНИЕ: Непосредствено опасна ситуация, която ако не бъде избегната, **може** да доведе до **смърт** или **тежки наранявания**.



ВНИМАНИЕ: Показва потенциално опасна ситуация, която ако не бъде избегната, **може** да доведе до **леки** или **средни наранявания**.

ЗАБЕЛЕЖКА: Показва практика, която **не е свързана с лични наранявания** и която, ако не се избегне, **може** да доведе до **имуществени щети**.



Обозначава риск от токов удар.



Обозначава риск от пожар.

Общи предупреждения за безопасна работа с електроинструменти



ПРЕДУПРЕЖДЕНИЕ: Прочетете всички предупреждения и инструкции за безопасност. Неспазването на предупрежденията и указанията, изброени по-долу, може да доведе до токов удар, пожар и/или тежки наранявания.

ЗАПАЗЕТЕ ВСИЧКИ ПРЕДУПРЕЖДЕНИЯ И ИНСТРУКЦИИ ЗА БЪДЕЩИ СПРАВКИ

Терминът "електроинструмент" във всички предупреждения се отнася до захранвани (със захранващ кабел) или работещи на батерии (без захранващ кабел) електрически инструменти.

1) Безопасност на работното място

- Пазете работното място чисто и **добре осветено**. Безпорядъкът и недостатъчното осветление могат да доведат до трудова злополука.
- Не използвайте електроинструменти в **експлозивна среда, като например наличието на запалителни течности, газове или прах**. Електрическите инструменти създават искри, които могат да запалят праха или парите.
- Дръжте деца и странични лица надалече, докато работите с **електроинструмента**. Отвлечане на вниманието може да ви накара да изгубите контрол.

2) Електрическа безопасност

- Щепселите на електроинструмента трябва да са подходящи за използвания контакт. Никога, по никакъв начин не променяйте щепсела. Не използвайте адаптери за щепсела със заземени (замасени) електрически инструменти.** Непроменените щепсели и контакти намаляват риска от токов удар.
- Избягвайте контакт на тялото със заземени повърхности, като например тръби, радиатори, готварски печки и хладилници.** Съществува повишен риск от токов удар, ако тялото ви е заземено.
- Не излагайте електроинструментите на дъжд и мокри условия.** Проникването на вода в електроинструмента повишава опасността от токов удар.
- Не злоупотребявайте с кабела. Никога не използвайте кабела за носене, дърпане или изключване на електроинструмента. Пазете кабела далече от топлина, масло, остри ръбове или движещи се части.** Повредените или оплетени кабели увеличават риска от токов удар.
- Когато работите с електроинструмент на открито, използвайте удължителен кабел, удобен за използване на открито.** Използването на кабел, подходящ за употреба на открито, намалява риска от токов удар.

- f) *Ако работата с електроинструмент на влажно място е неизбежна, използвайте защитено хранване с прекъсвач на верига за прекъсване на земя (GFCI). Употребата на GFCI намалява риска от токов удар.*

3) Лична безопасност

- a) *Бъдете нащрек, внимавайте какво правите и бъдете разумни, когато работите с електроинструмента. Не използвайте електроинструмента, когато сте изморени или сте под влияние на наркотици, алкохол или лекарства. Един миг невнимание при работа с електроинструмент може да доведе до сериозни наранявания.*
- b) *Използвайте лични предпазни средства. Винаги носете защита за очите. Защитни средства като дихателна маска, неплъзгащи се обувки за безопасност, каска или защита на слуха, използвани при подходящи условия, ще намалят трудовите злополуки.*
- c) *Предотвратяване на случайно задействане. Уверете се, че превключвателят е на позиция изключен, преди да го свържете към източника на хранване и/или към батерийното устройство, преди да вземете или носите инструмента. Носенето на електроинструмент с пръста на прекъсвача или стартирането на електроинструменти, когато прекъсвачът е на позиция "включен", може да доведе до трудова злополука.*
- d) *Махнете всички регулиращи или гаечни ключове преди да включите електроинструмента. Прикрепени към въртящи се части на електроинструмента гаечни или регулиращи ключове могат да доведат до наранявания.*
- e) *Не се протягайте прекалено. Стойте стабилно на краката си през цялото време. Това позволява по-добър контрол на електрическия инструмент в неочаквани ситуации.*
- f) *Обличайте се подходящо. Не носете висящи дрехи или бижута. Пазете косата си, дрехите си и ръкавиците далече от движещите се части. Висящи дрехи, бижута или дълга коса могат да бъдат захванати в движещите се части.*
- g) *Ако са предоставени устройства за аспирация или приспособления за събиране на прах, уверете се, че са свързани и използвани правилно. Използването на тези средства може да намали опасностите свързани с праха.*
- h) *Не допускайте поради навика от честото използване на инструмента да пренебрегвате принципите за безопасност при работа с него. Едно невнимателно действие може да доведе до тежки наранявания в рамките на части от секундата.*

4) Използване и грижа за електроинструментите

- a) *Не претоварвайте електроинструмента. Използвайте правилния инструмент за вашето приложение. Подходящият електроинструмент ще свърши по-добре и по-безопасно работата, при темпото, за което е създаден.*
- b) *Не използвайте електроинструмента, ако превключвателят не го включва и изключва. Всеки електроинструмент, който не може да се контролира с превключвателя е опасен и трябва да се поправи.*
- c) *Изключете щепсела от хранването и/или батерийния комплект на електроинструмента, ако е сваляем, преди извършването на каквото и да е регулиране, смяна на аксесоари или съхраняване на уреда. Такива предварителни мерки за безопасност намаляват риска от нежелателно задействане на електроинструмента.*
- d) *Съхранявайте преносимите електроинструменти извън досега на деца и не позволявайте на непознати с електроинструмента или тези инструкции лица да работят с него. Електроинструментите са опасни в ръцете на необучени потребители.*
- e) *Поддържайте електроинструментите. Проверявайте за размествания в свързванията на подвижните звена, за счупване на части и всички други условия, които могат да повлияят на експлоатацията на електроинструментите. При повреда на електроинструмента, задължително го поправете преди да го използвате отново. Много злополуки се причиняват от лошо поддържани електроинструменти.*
- f) *Поддържайте режещите инструменти винаги добре заточени и чисти. Правилно поддържаните режещи инструменти с остри остриета по-трудно могат да се огънат и по-лесно се контролират.*
- g) *Използвайте електроинструментите, аксесоарите и допълнителните части към тях в съответствие с инструкциите, като вземете предвид работните условия и характера на работата. Използването на електроинструмента за работи, различни от тези, за които е предназначен, може да доведе до опасни ситуации.*
- h) *Пазете дръжките и повърхностите за захващане сухи, чисти от масло и грес. Хлъзгави дръжки и повърхности не са условие за безопасна работа и контрол на инструмента в неочаквани ситуации.*

5) Употреба и грижа за акумулаторен инструмент

- a) *Презареждайте само с определеното от производителя зарядно устройство. Зарядно, което е подходящо за един тип батерии може да*

създаде риск от пожар, когато се използват с друг тип батерии.

- b) **Използвайте електроинструмента само с определените за него батерии.** Употребата на всякакви други батерийни пакети може да създаде риск от нараняване и пожар.
- c) **Когато батерийният пакет не се използва, трябва да се пази от други метални предмети, като кламери, монети, ключове, пирони, винтове или други малки метални предмети, които може да направят свързване от един терминал до друг.** Последствията от късото съединение могат да бъдат изгаряния или пожар.
- d) **При извънредни обстоятелства от батерията може да изтече течност; избягвайте контакт. Ако случайно попадне на кожата, изплакнете с вода. Ако течността попадне на очите ви, потърсете медицинска помощ.** Изтеклата от батерията течност може да причини сърбежи и изгаряния.
- e) **Не използвайте батериен пакет или инструмент, които са повредени или изменени.** Повредените или изменените батерии могат да имат непредсказуема реакция, водеща до пожар, експлозия или риск от нараняване.
- f) **Не излагайте батерията или инструмента на огън или на прекомерна температура.** Излагането на огън или температура над 130 °C може да предизвика експлозия.
- g) **Следвайте всички инструкции за зареждане и не зареждайте батерията или инструмента извън температурния диапазон, посочен в инструкциите.** Неправилното зареждане или при температури извън определения диапазон може да повреди батерията и да увеличи риска от пожар.

6) Сервизиране

- a) **Сервизирането на вашия електроинструмент трябва да се извършва само от квалифицирано лице, като се използват само оригинални резервни части.** Това ще гарантира безопасната употреба на електроинструмента.
- b) **Никога не поправяйте повредени батерии.** Обслужването на батериите трябва да се извършва само от производителя или упълномощените сервизни агенти.

Допълнителни правила за безопасност за пробивни триони

- **Дръжте електроинструмента за изолираните повърхности при извършване на операция, при която представката за рязане може да засегне скрито окабеляване или собствения си кабел.** Контактът с "жив" кабел може да зареди с ток металните части на електроинструмента, в резултат на което оператора може да получи токов удар.

- **Използвайте скоби или друг практически начин да застопорите и укрепите обработвания детайл към стабилна платформа.** Ако държите детайла с една ръка или е опрян в тялото ви, го прави нестабилен и може да доведе до загуба на контрол.
- **Оставете двигателя да спре напълно, преди да извадите острието от процена (гнездото, създадено чрез рязане).** Движещото се острие може да удари детайла, причинявайки счупено острие, повреда на детайла или загуба на контрол и възможни наранявания.
- **Поддържайте дръжките сухи, чисти незамърсени от масло и смазка.** Това ще позволи по-добър контрол над инструмента.
- **Поддържайте остриетата остри.** Изтъпените остриета могат да причинят отклонение на триона при натиск.
- **Често почиствайте инструмента си, особено след продължителна употреба.** По вътрешните повърхности се събира прах и метални частици и това може да предизвика опасност от електричен удар.
- **Не работете с този инструмент продължително време.** Причинените от работата с този инструмент вибрации може да доведат до постоянно нараняване на пръсти, ръце и други части на тялото. Използвайте ръкавици за умекотяване на вибрациите, взимайте си чести почивки и ограничете ежедневната употреба.

Допълнителни рискове

Въпреки прилагането на съответните разпоредби за безопасност и прилагането на предпазни средства, съществуват рискове, които не могат да бъдат избегнати. Това са:

- Увреждане на слуха.
- Риск от инцидент, причинен от непокрити части на острието на триона.
- Опасности за здравето, причинени от вдишването на прах, в резултат от рязане на дърва, особено дъб, бук и MDF.
- Риск от лично нараняване поради летящи частици.
- Риск от изгаряния поради нагорещаване на аксесоарите по време на работа.
- Риск от нараняване поради продължителна употреба.

Електрическа безопасност

Електромоторът е създаден само за един волтаж. Винаги проверявайте дали напрежението на батерията отговаря на напрежението на табелката. Също така се уверете, че напрежението на зарядното устройство съответства на това на електрическата мрежа.



Вашето зарядно устройство на DEWALT е двойно изолирано в съответствие с EN60335; следователно не е нужна заземителна жица.

Ако захранващият кабел е повреден, трябва да се смени от специално подготвен кабел, който можете да намерите в сервизите на DEWALT.

Замяна на щепсела (само за Великобритания и Ирландия)

Ако трябва да се сложи нов щепсел:

- Изхвърлете безопасно стария щепсел.
- Свържете кафявата жица към живия терминал в новия щепсел.
- Свържете синята жица към неутралния терминал.



ПРЕДУПРЕЖДЕНИЕ: Не трябва да се прави свързване към заземяния терминал.

Следвайте инструкциите за монтаж, които се предоставят с висококачествените щепсели. Препоръчителен предпазител: 3 А.

Използване на удължителен кабел

Можете да използвате удължителен кабел само, ако е абсолютно необходимо. Използвайте одобрен кабел, удобен за входящата мощност на зарядното ви устройство (виж **Технически данни**). Минималният размер на проводника е 1 мм²; максималната дължина е 30 м.

При използване на кабели на макари, винаги развивайте докрай кабела.

ЗАПАЗЕТЕ ТЕЗИ ИНСТРУКЦИИ

Зарядни устройства

Зарядните устройства на DEWALT не изискват регулиране и са създадени да са възможно най-лесни за работа.

Важни инструкции за безопасност за всички зарядни устройства за батерии

СЪХРАНЕТЕ ТЕЗИ ИНСТРУКЦИИ: Това ръководство съдържа важни работни инструкции за безопасност за съвместими зарядни устройства (вижте **Техническите данни**).

- Преди да използвате зарядното устройство, прочетете всички инструкции и предупредителни надписи по зарядното устройство, по акумулаторния пакет и използвания продукт.



ПРЕДУПРЕЖДЕНИЕ: Опасност от удар. Не допускайте навлизането на течност в зарядното устройство. Може да доведе до токов удар.



ПРЕДУПРЕЖДЕНИЕ: Ние препоръчваме използването на дефектнотокова защита с остатъчен ток 30mA или по-малко.



ВНИМАНИЕ: Опасност от изгаряне. За да намалите риска от нараняване, зареждайте само зарядни батерии на DEWALT. Други видове батерии може да се пръснат, като причинят телесни повреди и щети.



ВНИМАНИЕ: На децата не трябва да се позволява да играят с уреда.

ЗАБЕЛЕЖКА: При определени условия, и когато зарядното устройство е свързано към източника на мощност, изложените зарядни контакти в зарядното устройство може да получат късо съединение от чужд материал. Чужди проводни материали, като например стоманена вълна, алуминиево фолио или натрупване на метални частици, както и други подобни трябва да се държат

далече от кухините на зарядното устройство. Винаги изключвайте зарядното устройство от електрическата мрежа, когато в кухините няма батерии за зареждане. Изключете зарядното устройство преди да бъде почистено

- **НЕ се опитвайте да зареждате акумулаторния пакет с други зарядни устройства, освен с указаните в това ръководство.** Зарядното устройство и акумулаторният пакет са създадени специално съвместими едно с друго.
- **Тези зарядни устройства не са предназначени за друга употреба, освен за зареждане на презареждащите се батерии на DEWALT.** Всяка друга употреба може да доведе до риск от пожар, късо съединение или токов удар.
- **Не излагайте зарядното устройство на дъжд и сняг.**
- **Издърпвайте щепсела, а не кабела, когато изключвате зарядното устройство.** Това ще намали риска от повреда в щепсела или кабела.
- **Внимавайте кабела да не бъде на място, където може да е настъпан, да се спънете в него или да бъде повреден.**
- **Не използвайте удължителен кабел, освен ако не е абсолютно задължително.** Използването на неподходящ удължителен кабел може да доведе до риск от пожар, токов удар или късо съединение.
- **Не поставяйте никакви предмети върху зарядното устройство и не го поставяйте върху мека повърхност, която може да блокира вентилационните отвори и да доведе до прекомерна вътрешна топлина.** Поставете зарядното устройство далече от нагорещени уреди. Зарядното устройство се охлажда чрез отвори отгоре и отдолу на корпуса.
- **Не работете със зарядно устройство с повреден кабел или щепсел—веднага ги предайте за смяна.**
- **Не работете със зарядното устройство, ако е ударено рязко, ако е изпуснато или повредено по някакъв начин.** Занесете го в упълномощен сервизен център.
- **Не разглобявайте зарядното устройство; когато се изисква сервизиране или поправка, занесете го в упълномощен сервизен център.** Неправилното сглобяване може да доведе до токов удар, късо съединение или пожар.
- В случай на повреден захранващ кабел, същият трябва да бъде заменен веднага от производителя, неговия сервизен агент или подобно квалифицирано лице, за да се предотврати всякаква опасност.
- **Изключете зарядното устройство от контакта преди да го почистите.** Това ще намали риска от токов удар. Изваждането на акумулаторния пакет няма да намали този риск.
- **НИКОГА не се опитвайте да свържете две зарядни устройства заедно.**

- **Зарядното устройство е създадено за работа със стандартен битов 230V ток. Не се опитвайте да го използвате при други волтажи.** Това не се отнася до зарядните устройства за употреба в превозни средства.










Зареждане на батерия (Фиг. В)

1. Включете зарядното устройство в подходящ контакт, преди да вкарате акумулаторния пакет.
2. Вкарайте акумулаторния пакет **11** в зарядното устройство, уверете се, че акумулаторният пакет е напълно влязъл в зарядното устройство. Червената светлина (зареждане) ще мига продължително, за да покаже, че зареждането е започнало.
3. Завършването на зареждането ще бъде отбелязано с непрекъснато включена червена светлинка. Батерийният пакет е напълно зареден и може да се използва или да се остави в зарядното устройство. За да свалите акумулаторния пакет от зарядното устройство, натиснете бутона за освобождаване на батерията **12** на акумулаторния пакет.

ЗАБЕЛЕЖКА: За да подситеgurите максимална работа и живот на литиево-йонните акумулаторни пакети, заредете напълно акумулаторния пакет преди първа употреба.

Работа на зарядното устройство

Вижте индикаторите по-долу за статуса за зареждане на акумулаторния пакет.

| Индикатори за зареждане | |
|--|--|
|  | Зареждане   |
|  | Напълно зареден   |
|  | Горещ/студен пакет закъснение*   |

*Червената светлина ще продължи да мига, но жълтата индикаторна лампичка ще свети по време на тази работа. Когато батерийния пакет достигне подходящата температура, жълтата светлинка ще се изключи и зарядното устройство ще възобнови зареждането.

Това съвместимо зарядно устройство(а) няма да зарежда погрешен акумулаторен пакет. Зарядното устройство ще покаже грешка в батерията, като откаже да светне.

БЕЛЕЖКА: Това може и да означава проблем със зарядното устройство.

Ако зарядното устройство показва проблем, занесете зарядното устройство заедно с акумулаторния пакет, за да бъдат тествани в упълномощен сервизен център.

Горещ/студен пакет закъснение

Когато зарядното устройство открие прекалено нагорещена или прекалено студена батерия, то автоматично активира закъснение поради горещ/студен батерийен пакет и спира зареждането, докато батерията не достигне подходяща температура. Зарядното устройство тогава автоматично се превключва към режим на зареждане. Тази характеристика осигурява максимален живот на акумулаторния пакет.

Студеният батерийен пакет се зарежда на по-бавен режим в сравнение с топъл батерийен пакет. Батерийният пакет се зарежда с това бавно темпо през целия цикъл на зареждане и няма да се промени в максимално темпо, дори ако батерийния пакет се затопли.

Зарядното устройство DCB118 е оборудвано с вътрешен вентилатор, създаден за охлаждане на батерийния пакет. Вентилаторът ще се включи автоматично, когато батерийния пакет има нужда от охлаждане. Никога не работете със зарядното устройство, ако вентилаторът не работи правилно или ако отворите са блокирани. Не допускайте поставянето на чужди обекти във вътрешността на зарядното устройство.

Система за електронна защита

XR литиево-йонните инструменти са направени със система за електронна защита, която да защитава акумулаторния пакет срещу претоварване, пренагряване или дълбоко изпразване.

Инструментът автоматично ще се изключи, ако се включи системата за електронна защита. Ако това се случи, поставете литиево-йонния акумулаторен пакет на зарядното устройство, докато се зареди напълно.

Окачване за стена

Тези зарядни устройства са създадени за монтаж на стени или за поставяне в право положение на маса или работна повърхност. Ако е монтиран на стена, поставете зарядното устройство в близост до електрически контакт и далече от ъгъл или други прегради, които може да попречат на притока на въздух. Използвайте задната страна на зарядното устройство като мярка за мястото на монтажните винтове на стената. Монтирайте зарядното устройство здраво с помощта на винтове за гипсокартон (закупени допълнително) поне 25,4 мм дълги и глава на винтовете с диаметър 7–9 мм, завинтени в дърво до оптимална дължина с допълнително издадена дължина от 5,5 мм. Подравнете отворите отзад на зарядното устройство с издадените винтове и ги поставете докрай в отворите.

Инструкции за почистване на зарядното устройство



ПРЕДУПРЕЖДЕНИЕ: Опасност от удар. Не използвайте вода или други почистващи разтвори. С помощта на кърпа или мека неметална четка свалете прахта и мастните натрупвания от външната част на зарядното устройство. Не използвайте вода или други почистващи разтвори. Никога не допускайте влизането на течности в инструмента; никога не потапяйте в течност, която и да е част на инструмента.

Батерийни пакети

Важни инструкции за безопасност за всички акумулаторни пакети

Когато поръчвате акумулаторен пакет за смяна, не забравяйте да включите каталожния номер и волтажа.

Батерията не е напълно заредена от картонената опаковка. Преди да използвате акумулаторния пакет и зарядното устройство, прочетете инструкциите за безопасност по-долу. След това следвайте дадената процедура за зареждане.

ПРОЧЕТЕТЕ ВСИЧКИТЕ ИНСТРУКЦИИ

- **Не зареждайте и не използвайте батерии в експлозивна атмосфера, като например наличието на запалителни течности, газове или прах.** Поставянето или изваждането на батерията от зарядното устройство може да възпламени прахообразни материали или пари.
- **Никога не вкарвайте със сила акумулаторен пакет в зарядното устройство. Не модифицирайте акумулаторния пакет по никакъв начин, за да го вкарате в несъвместимо зарядно устройство, понеже може да се повреди и да причини сериозни наранявания.**
- Зареждайте акумулаторните пакети само в зарядни устройства на DEWALT.
- **НЕ** мокрете и не потапяйте във вода или други течности.
- **Не съхранявайте и не използвайте инструмента на места, където температурите може да достигнат или надхвърлят 40 C (104 F) (като открити или метални сгради през лятото).**
- **Не изгаряйте акумулаторния пакет, дори да е сериозно повреден или напълно изхабен.** Акумулаторният пакет може да експлодира в огъня. При изгарянето на литиево-йонен акумулаторен пакет се образуват токсични изпарения и материали.
- **Ако батерийното съдържание влезе в контакт с кожата, веднага я измийте с мек сапун и вода.** Ако в окото влезе батерийна течност, изплакнете с вода на отворено око за 15 минути или докато не премине дразненето. Ако е необходима медицинска помощ, батерийният електролит е съставен от смесица от течни органични карбонати и литиеви соли.
- **Съдържанието от отворени батерийни клетки може да причини дразнене в дихателната система.** Необходим е свеж въздух. Ако симптомите продължават, потърсете медицинска помощ.



ПРЕДУПРЕЖДЕНИЕ: Опасност от изгаряне.

Батерийната течност може да е запалителна, ако е изложена на искра.



ПРЕДУПРЕЖДЕНИЕ: Никога и по никаква причина не се опитвайте да отворите акумулаторен пакет.

Ако акумулаторният пакет е спукан или повреден, не включвайте зарядното устройство. Не чупете, не изпускате и не повреждайте акумулаторния пакет. Не използвайте акумулаторен пакет или зарядно устройство, което е било ударено силно, изпуснато, прегазено или повредено по някакъв начин (като прободено с пирон, ударено с чук, настъпано). Може да се стигне до токов удар. Повредените акумулаторни пакети трябва да бъдат върнати на сервизния център за рециклиране.



ПРЕДУПРЕЖДЕНИЕ: Опасност от пожар.

Не съхранявайте и не пренасяйте акумулаторния пакет така, че да се получи контакт на батерийните клеми с метални предмети. Например, не поставяйте акумулаторния пакет в престилка, джобове, кутии с инструменти, чекмеджета и др., в които има пирони, винтове, ключове и др.



ВНИМАНИЕ: Когато не го използвате, поставете инструмента на едната му страна на стабилна повърхност, където няма да представлява опасност от препъване и падане.

Някои инструменти с големи акумулаторни пакети могат да стоят изправени на акумулаторния пакет, но могат да бъдат лесно съборени.

Транспортиране



ПРЕДУПРЕЖДЕНИЕ: Опасност от пожар.

Транспортирането на батериите може да доведе до пожар, ако клемите на батерията по невнимание докоснат проводни материали. При транспортирането на батерии се уверете, че клемите на батерията са защитени и добре изолирани от материали, които могат да влязат в контакт с тях и да причинят късо съединение.

Батериите DEWALT са в съответствие с всички приложими наредби за транспортиране, както се препоръчва от стандартите на индустрията и законовите стандарти, които включват препоръките на ООН относно превоз на опасни товари; Наредбите за Транспортиране на опасни стоки на Международната асоциация за въздушен транспорт (IATA), наредбите на Международни опасни товари по море (IMDG) и Европейската спогодба за международен Транспортиране на опасни товари по шосе (ADR). Литиево-йонните клетки и батерии са били тествани в раздел 38,3 от Ръководството за тестове и критерии с препоръки на ООН относно превоз на опасни товари.

В повечето случаи, транспортирането на пакет батерии DEWALT ще бъде изключено от класифициране като напълно регулиран клас 9 опасни материали. По принцип, само пратки, които съдържат литиево-йонни батерии с енергийна номинална мощност по-голяма от 100 Ват часа (Wh) трябва да се изпращат като напълно регулирани продукти от Клас 9. Всичките литиево-йонни батерии имат отбелязана енергия във ват часа на пакета. Допълнително, поради регулационни усложнения, DEWALT не препоръчва транспортиране по въздух на литиево-йонни акумулаторни пакети без значение от номиналната мощност за Ват часа. Превозването на инструменти с батерии (комплект) може да бъде извършвано по въздуха по изключение, ако номиналната мощност на Ват часа на акумулаторния пакет не е по-голяма от 100 Whr.

Независимо от това дали дадена пратка се счита за изключение или е напълно регламентирана, отговорността пада на изпращача да се консултира за най-новите разпоредби за опаковане, етикетирание/маркиране и изисквания за документация.

Информацията, предоставена в този раздел на ръководството е предоставена добросъвестно и се счита за точна към момента на създаване на документа. Въпреки това, обявена или подразбираща се гаранция не се предоставя. Отговорността е на купувача да гарантира, че неговите дейности са в съответствие с приложимите разпоредби.

БЕЛЕЖКА: Литиево-йонните батерии не трябва да се поставят в регистриран багаж

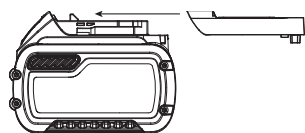
Транспортиране на FLEXVOLT™ батерия

Батерията на DEWALT FLEXVOLT™ има два режима: **Употреба и превоз**.

Режим на употреба: Когато батерията FLEXVOLT™ стои поотделно или е в продукт от DEWALT 18V, ще работи като 18V батерия. Когато батерията FLEXVOLT™ е в продукт с 54V или 108V (две 54V батерии) ще работи като 54V батерия.

Режим на превоз: Когато капачето е поставено към батерията FLEXVOLT™ батерията е в режим за превоз. Пазете капачето за транспортиране.

Когато е в Режим за превоз, линиите на клетките са електрически разкачени в пакета, което прави 3



батерии с по-ниска номинална мощност на Ват часа (Wh) в сравнение с 1 батерия с по-висока номинална мощност на Ват часа. Това увеличено количество от 3 батерии с по-ниска номинална мощност на Ват часа може да изключи пакета от някои регулационни изисквания за превоз, които важат само за батерии с висока номинална мощност на Ват часа.

Например, номиналната мощност Ват часа указва 3 x 36 Wh, което означава 3 батерии от 36 Wh всяка. Използването на номинална мощност Ват часа указва 108 Wh (означава само 1 батерия).

Примерни маркировки за употреба и превоз



Препоръки за съхранение

1. Най-доброто място за съхраняване е това, което е хладно и сухо, далече от директна слънчева светлина и прекалена жегата или студ. За оптимална работа и живот, когато не са в употреба, съхранявайте акумулаторните пакети при стайна температура.
2. За дълго съхранение, препоръчително е да съхранявате напълно заредения акумулаторен пакет на хладно, сухо място извън зарядното устройство, за оптимални резултати.

ЗАБЕЛЕЖКА: Акумулаторните пакети не трябва да се съхраняват напълно изпразнени. Акумулаторният пакет трябва да се презареди преди употреба.

Етикети на зарядното устройство и акумулаторния пакет

В допълнение към пиктограмите, използвани в това ръководство, етикетите на зарядното устройство и акумулаторния пакет може да показват следните пиктограми:



Преди употреба, прочетете ръководството с инструкциите.



Вижте **Технически данни** за времето на зареждане.



Не докосвайте с проводими предмети.



Не зареждайте повредени акумулаторни пакети.



Не излагайте на вода.



Веднага сменяйте повредените кабели.



Зареждайте само между 4°C и 40°C.



Само за употреба на закрито.



Изхвърлете батерията с дължимата грижа за околната среда.

LI-ION



Зареждайте акумулаторните пакети DEWALT само със съответните зарядни устройства на DEWALT. Зареждането на акумулаторни пакети, различни от определените DEWALT батерии със зарядно устройство DEWALT могат да ги взривят или да доведе до други опасни ситуации.



Не изгаряйте акумулаторния пакет.



ИЗПОЛЗВАЙТЕ (без капача за транспортиране). Пример: Wh номиналната мощност указва 108 Wh (1 батерия с 108 Wh).



ТРАНСПОРТИРАНЕ (с вграден капак за транспортиране). Пример: Номиналната мощност Wh указва 3 x 36 Wh (3 батерии от 36 Wh).

Вид батерии

DCS334 и DCS335 работят на 18 волтови батерийни пакети. Тези акумулаторни пакети може да се използват с: DCB181, DCB182, DCB183, DCB183B, DCB184, DCB184B, DCB185, DCB546, DCB187, DCB547. Вижте раздела **Технически данни** за повече информация

Съдържание на пакета

Съдържанието на пакета включва:

- 1 Акумулаторен прободен трион
- 1 Капак за плаза против надраскване
- 1 Отвор за праха
- 1 Покривало за прах
- 1 Улей за прах

- 1 Li-Ion батериен пакет (моделни C1, D1, L1, M1, P1, S1, T1, X1)
- 2 Li-Ion батерийни пакети (моделни C2, D2, L2, M2, P2, S2, T2, X2)
- 3 Li-Ion батерийни пакети (моделни C3, D3, L3, M3, P3, S3, T3, X3)
- 1 Ръководство с инструкции

БЕЛЕЖКА: Акумулаторните пакети, зарядните устройства и кутиите с инструменти не са включени за N-моделите. Акумулаторният пакет и зарядните устройства не са включени за NT-моделите. В моделите включват Bluetooth® батерийни пакети.

- Проверете инструмента за повреда на частите или аксесоарите, която може да е възникнала по време на транспортирането.
- Вземете си време да прочетете подробно това ръководство преди работа.

Маркировка върху инструментите

На инструмента са показани следните пиктограми:



Преди употреба, прочетете ръководството с инструкциите.



Носете защита за ушите.



Носете защита за очите.

Позиция на кода с датата (Фиг. А)

Кода с датата **10**, който също така включва годината на производство, е отпечатана на корпуса.

Пример:

2018 XX XX

Година на производство

Описание (Фиг. А)



ПРЕДУПРЕЖДЕНИЕ: Никога не променяйте инструмента или неговите части. Това може да доведе до лични наранявания и щети.

- 1 Превключвател на оборотите (DCS334), превключвател за вкл./изкл. (DCS335)
- 2 Заклучващ бутон (само за DCS334)
- 3 Ключ за управление на оборотите
- 4 Ключалка за освобождаване на острието
- 5 Защита на пръста
- 6 Лост за орбитално действие
- 7 Обувка
- 8 Лост за наклон на плаза
- 9 Дръжка
- 10 Код на датата

Употреба по предназначение

Прободните триони DCS334 и DCS335 са проектирани за професионално рязане на дърво, стомана, алуминий,

пластмаси и керамични материали на различни работни места (напр. строителни обекти).

НЕ използвайте в мокри условия или в среда на запалителни течности или газове.

Тези високо издръжливи прободни триони са професионални електроуреди.

НЕ допускате деца в близост до инструмента. Необходим е надзор, когато този инструмент се използва от неопитен оператор.

- **Малки деца и хора с увреждания.** Този уред не е предназначен за употреба от малки деца или хора с увреждания без наблюдение. (ХЕ изискване - само на английски)
- Този продукт не е предназначен за употреба от хора (включително деца) с намалени физически, сензорни или умствени възможности, или с липса на знания, освен ако не са под наблюдение или не са били инструктирани относно употребата на устройството от човек, отговорен за тяхната безопасност. Никога не оставяйте сами деца с този продукт.

Бутон за заключване и превключвател на променливите обороти (Фиг. А)

DCS334

За да заключите превключвателя за променливи обороти **1**, натиснете заключващият бутон **2**. Когато заключващият бутон е натиснат към иконката за заключване, уредът е заключен.

Винаги заключвайте пусковият превключвател, когато носите или съхранявате инструмента, за да елиминирате нежелано стартиране.

За да отключите пусковият превключвател, натиснете заключващия бутон. Когато заключващият бутон е натиснат към иконката за отключване, уредът е отключен.

БЕЛЕЖКА: Бутонът за заключване е оцветен в червено, за да указва когато превключвателя е в заключена позиция.

За да стартирате триона DCS334, извийте превключвателя за променливи обороти **1**.

За да забавите и спрете прободния трион, освободете пусковият превключвател.

При натиснат пусков превключвател, ударите в минута продължават да се увеличават, но до максималните обороти на инструмента. При освобождаване на превключвателя, ударите в минута намаляват.

БЕЛЕЖКА: Този инструмент няма възможност да заключи превключвателя в положение ВКЛ. и никога не трябва да бъде заключен на ВКЛ. по никакъв друг начин.

Превключвател за вкл./изкл. (Фиг. А)

DCS335



ВНИМАНИЕ: Преместете превключвателя за вкл./изкл. **1** в положение ИЗКЛ., преди да поставите комплекта батерии.

За да стартирате триона DCS335, преместете превключвателя за вкл./изкл. ❶ на позиция ВКЛ. За да изключите триона, преместете превключвателя за вкл./изкл. на позиция ИЗКЛ.

СГЛОБЯВАНЕ И РЕГУЛИРАНЕ



ПРЕДУПРЕЖДЕНИЕ: За да намалите риска от сериозни телесни повреди, натиснете бутона за заключване на пусковия превключвател и изключете комплекта батерии, преди да извършите каквито и да е настройки или сваляне/монтаж на приставки или аксесоари. Едно нежелано задействане на инструмента може да предизвика наранявания.



ПРЕДУПРЕЖДЕНИЕ: Използвайте само DeWALT акумулаторни пакети и зарядни устройства.

Поставяне и сваляне на батерийния пакет от инструмента (фиг. С)

DCS335: Преместете превключвателя за вкл./изкл. ❶ в положение ИЗКЛ., преди да поставите комплекта батерии.

БЕЛЕЖКА: Уверете се, че батерийния пакет ❶ е напълно зареден.

Монтиране на акумулаторния пакет на дръжката на инструмента

1. Подравнете батерийния пакет ❶ с релсите вътре в дръжката на инструмента.
2. Приплъзнете го в дръжката, докато батерийния пакет се вмести плътно в инструмента и внимавайте да чуете щракване, когато е поставен на място.

Сваляне на батерийния пакет от инструмента

DCS335: Преместете превключвателя за вкл./изкл. ❶ в положение ИЗКЛ., преди да извадите комплекта батерии.

1. Натиснете бутона за освобождаване ❶ и силно издърпайте батерийния пакет от дръжката на инструмента.
2. Вкарайте батерийния пакет в зарядното устройство, както е описано в раздела за зареждане от това ръководство.

Батерийни пакети за нивото на зареденост (Фиг. С)

Някои батерийни пакети на DeWALT включват индикатори за нивото на зареденост на батериите и се състоят от три зелени светодиодни лампички, които отчитат моментното ниво на зареденост на батериите.

За да задействате индикатора за зареждане, натиснете и задръжте бутона към него. Ще светне комбинация от трите светодиодни лампи, които ще укажат нивото на зареждане. Когато нивото на заряд в батерията е под използваемия лимит, индикатора за горивото няма да светне и батерията ще трябва да се презарежда.

БЕЛЕЖКА: Индикаторът на горивото е само показател на нивото на зареждане на акумулаторния пакет. Той не указва функционалността на инструмента и е обект на промяна, въз основа на продуктовете компоненти, температурата и приложението за крайния потребител.

Монтаж и сваляне на острието (Фиг. D, J)

Монтаж на острие

ЗАБЕЛЕЖКА: Този пробивен трион използва само режещи остриета с Т-образни дръжки.

ЗАБЕЛЕЖКА: Острието за потъващо срязване DT2074 е за употреба само с прободни триони DeWALT DCS334 и DCS335.

ЗАБЕЛЕЖКА: При монтаж на остриета за потъващо срязване (DT2074), втулката против нацепване (❶, Фиг. J) трябва да се сваля, и плаза трябва да е на 0° положителна стоп позиция.

БЕЛЕЖКА: Трябва да бъде избран правилното режещо острие за съответният материал за рязане.

1. Дръжте отворена ключалката за освобождаване на острието ❶, както е показано на фигура D.
2. Поставете острието с Т-образна дръжка в механизма за захващане ❷, докато насочвате задната част на острието в жлеба на водещите ролки ❸.
3. Т-образната дръжка трябва да влезе напълно в механизма за захващане.
4. Освободете ключалката за освобождаване на острието.

Сваляне на острието



ВНИМАНИЕ: Не докосвайте използвани остриета, може да са нагорещени. Това може да доведе до нараняване.

1. Дръжте отворена ключалката за освобождаване на острието ❶.
2. С леко разклащане, острието ще се освободи.
3. Освободете ключалката за освобождаване на острието.

Накланяне на плаза (Фиг. E)

Наклон на плаза

1. Отстранете аксесоарите за прахоотделяне, ако са монтирани към инструмента, тъй като инструмента няма да се наклони, ако са прикрепени. Вижте раздела **Прахоотделяне**.
2. Отключете плаза, като издърпате лоста за наклон на плаза ❶ настрани.
3. Плъзнете плаза ❷ напред, за да го освободите от 0° положителна стоп позиция.

БЕЛЕЖКА: Плаза може да бъде наклонен наляво или надясно на максимум 45° и в двете посоки. Има видими ограничители при 15° и 30°.

4. След като достигне желания наклон, заключете плаза на позиция:
 - а. За ъгли с наклон от 0° и 45°, плъзнете плаза обратно и го заключете, като преместите колянвия лост за наклон обратно под тялото на триона.

- б. За всички ъгли между 0° и 45°, заключете само с колянвия лост.

Режещо действие—орбитално или право (Фиг. F)

Този пробивен трион е оборудван с четири действия за рязане, три орбитални и едно право. Орбиталното действие има по-агресивно движение на острието и е предназначено за рязане на меки материали като дърво или пластмаса. Орбиталното действие осигурява по-бързо рязане, но с намалена гладкост на нарязването на материала. При орбитално действие острието се движи напред по време на хода на рязане в допълнение към движението нагоре и надолу.

ЗАБЕЛЕЖКА: Металите или твърдата дървесина никога не трябва да се режат с орбитално действие.

За да регулирате действието на рязане, преместете лоста за орбитално действие **6** между четирите позиции на рязане: 0, 1, 2 и 3. Позиция 0 е право рязане. Позиции 1, 2 и 3 са орбитално рязане. Агресивността на рязането се увеличава, като лостът се коригира от едно на три, като три е най-агресивното срязване.

Прахов издухвтел (Фиг. G)

Праховият издухвтел **19** помага за почистване на зоната на рязане от отломки, създадени от острието.

Прахоулавяне (Фиг. А, Н)



ПРЕДУПРЕЖДЕНИЕ: *Прахът може да е опасен за здравето. Винаги работете с прахосмукачка. Винаги спазвайте местните наредби за работа с прахосмукачки.*

Уредът за прахоулавяне в комбинация с прахосмукачка помага за извличането на прах от повърхността на детайла, когато е свързан към подходяща система за прахоулавяне.

БЕЛЕЖКА: Инструментът няма да се наклони, ако аксесоарите за прахоулавяне са прикрепени към инструмента.

1. Поставете обвивката на устройството за прахоулавяне **15** върху предпазителя за пръста **5** (Фиг. А), докато щракне на място.
2. Плъзнете улеят за прах **16** от задната страна на инструмента, докато щракне в защитната обвивка. Уверете се, че краят на адаптера е обърнат нагоре.
3. За да свържете вакуум към прахоуловителя **16**, поставете DEWALT AirLock (DWV9000), който се намира на всички вакуумни маркучи DEWALT в пълен размер, над порта за събиране на прах и извийте втулката, за да я заключите на място. Улеят за прахоулавяне също ще бъде поставен в стандартен 35 мм конектор.

Сваляем капак срещу надраскване на плаза (Фиг. J)

Капакът на плаза срещу надраскване **17** трябва да се използва при рязане на повърхности, които се надрасват лесно, като ламинат, фурнир или боя.

За да прикрепите капака на плаза за предпазване от надраскване **17**, поставете предната част на плаза **7** в предната част на капака на плаза за предпазване от надраскване и спуснете пробивния трион. Капакът за плаз против надраскване ще щракне сигурно върху задната част на плаза.

За сваляне на капака на плаза против надраскване, хванете капака за плаза против надраскване отдолу; като държите двата задни бутона **18**, свалете капака на плаза против надраскване.

Втулка против нацепване (Фиг. I, J)

ЗАБЕЛЕЖКА: Не използвайте втулката против нацепване с острието за потъващо срязване DT2074.

Втулката против нацепване **20** трябва да се използва, когато се опитвате да сведете до минимум нацепванията, особено при рязане на фурнир, ламинат или на повърхности с покритие, като например боя. Вложката против нацепване трябва да се монтира в капака на плаза против надраскване **17**. Ако не се използва капака за предпазване от нежелани следи, инсталирайте втулката против нацепване **7**.

Настройка на оборотите на електронното рязане (Фиг. А, К)

DCS334

За да настроите оборотите на рязане, завъртете контролния диск **3** на желаното ниво. Колкото по-голямо е числото на контролния диск за оборотите, толкова по-висока е скоростта на рязане. Скоростта на рязане се променя с натиска, упражняван върху спусъка за променливите обороти **1**, но няма да надвишава оборотите, зададени от диска за регулиране на оборотите **3**. Необходимата настройка зависи от дебелината и вида на материала.

БЕЛЕЖКА: Използвайте високи скорости за рязане на меки материали като дърво.

DCS335

Устройството за контрол на оборотите **3** може да се използва за предварителна настройка на необходимия обхват на оборотите.

1. Завъртете електронното контролно устройство до желаното ниво. DCS335 ще се включи при тези обороти, когато превключвателя за вкл./изкл. е преместен на позиция ВКЛ. Необходимата настройка зависи от дебелината и вида на материала.

БЕЛЕЖКА: Използвайте високи скорости за рязане на меки материали като дърво.

Работни светлини

Работните светлини са разположени от двете страни на острието. За да включите работната лампа, натиснете пусковия превключвател (DCS334) или включете превключвателя за включване/изключване (DCS335). Работните лампи ще останат светнати за 20 секунди, след като инструментът е включен или докато трае рязането.






БЕЛЕЖКА: Работните светлини са за директно осветяване на работната повърхност и не са предназначени за използване като фенерче.

Преди започване на работа



Уверете се, че батерийния пакет е (напълно) зареден.

РАБОТА

Инструкции за употреба


-  **ПРЕДУПРЕЖДЕНИЕ:** Винаги спазвайте инструкциите за безопасност и приложимите разпоредби.
-  **ПРЕДУПРЕЖДЕНИЕ:** За да намалите риска от сериозни телесни повреди, натиснете бутона за заключване на пусковия превключвател и изключете комплекта батерии, преди да извършите каквито и да е настройки или сваляне/монтаж на приставки или аксесоари. Едно нежелано задействане на инструмента може да предизвика наранявания.
-  **ПРЕДУПРЕЖДЕНИЕ:** Винаги носете подходяща лична защита на слуха. При някои условия и продължителност на употреба, шумът от този продукт може да допринесе за загубата на слуха.
-  **ПРЕДУПРЕЖДЕНИЕ:** Риск от вдишване на прах. За да намалите риска от нараняване, ВИНАГИ носете одобрена маска срещу прах.
-  **ПРЕДУПРЕЖДЕНИЕ:**
 - Уверете се, че вашият детайл е добре закрепен. Извадете пироните, винтовете и други крепежни елементи, които могат да повредят острието.
 - Проверете дали има достатъчно място за ножа под детайла. Не режете материали, които са по-плътни от максималната дълбочина на рязане.
 - Използвайте само остри режещи остриета. Повредените или огнати режещи остриета трябва да бъдат свалени незабавно.
 - Никога не работете с инструмента без режещо острие.
 - За оптимални резултати движете инструмента плавно и постоянно върху детайла. Не упражнявайте странично налягане върху режещото острие. Поставете плаза плътно на обработвания детайл. Когато режете криви, кръгове или други кръгли форми, натискайте внимателно инструмента напред.
 - Изчакайте, докато инструментът спре напълно, преди да извадите режещото острие от детайла. След рязане острието може да е много горещ. Не докосвайте.

Правилна позиция на ръцете (Фиг. L)

-  **ПРЕДУПРЕЖДЕНИЕ:** За да намалите риска от сериозно нараняване, **ВИНАГИ** използвайте подходяща позиция на ръцете, както е показано.
-  **ПРЕДУПРЕЖДЕНИЕ:** За намаляване на риска от сериозно нараняване, **ВИНАГИ** дръжте здраво в очакване на неочаквана реакция.

Правилната позиция на ръцете изисква едната ръка да е на основната ръкохватка 9.

Рязане

-  **ПРЕДУПРЕЖДЕНИЕ:** Прободният трион не трябва да работи със свален плаз, защото това може да доведе до сериозни наранявания.

Изрязване на детайли (Фиг. M)

Изрязването на детайли е лесен начин за правенето на вътрешни срязвания. Трионът може да се вкара директно в панел или в дъска, без първо да се пробива водеща или пилотна дупка. При изрязването на детайл, измерете повърхността, която ще се срязва, и маркирайте ясно с молив, креда или шило. След това наклонете триона напред, докато предният край на плаза легне здраво върху работната повърхност и острието започне работа на пълен ход. Включете инструмента и го оставете да достигне пълни обороти. Хванете триона здраво, и бавно спускайте задния край на инструмента, докато острието достигне пълната си дълбочина. Задръжте плаза настрани върху дървото и започнете срязването. Не вадете острието по време на рязане, докато е още в движение. Острието трябва да спре напълно.

Потъващо срязване (Фиг. N)

Потъващото срязване е необходимо, когато завършвате срязване към стена или препятствие, като стена или плот. Един от най-лесните начини за изпълнение на потъващи срязвания е използването на острие за потъващо срязване (DT2074). Острието за потъващо срязване осигурява необходимото разстояние за рязане до предния ръб на плаза на прободния трион. Извадете втулката против нацепване и върнете плаза на 0° положителна стоп позиция, преди да инсталирате и използвате острието за потъващо рязане. За най-добро качество, острието за потъващо рязане трябва да се използва в орбитална позиция 0 или 1. Острието за потъващо рязане не трябва да се използва за стартиране на рязането, тъй като острието за потъващо рязане не позволява опора на плаза от работната повърхност. Използвайте практиките за рязане на дърво, изложени по-долу.

Рязане на дърво

Поддържайте детайла по подходящ начин по всяко време. Използвайте настройката за по-високи обороти за рязане на дърво. Не се опитвайте да включвате инструмента, когато ножът е опрян в материал, който трябва да се реже. Това може да блокира мотора. Поставете предната част на плаза на материала за рязане и задръжте плаза на пробивния трион здраво към дървото по време на рязане.

Не насилвайте инструмента; оставете острието да реже при собствените си обороти. Когато срязването приключи, изключете пробивният трион. Оставете острието да спре напълно, и след това оставете триона настрана, преди да разхлабите обработваният детайл.

Рязане на метали

При рязане на тънки метални ламарини е най-добре да се закрепят дърво към долната част на ламарината; това ще осигури чисто срязване без риск от вибрации или разкъсване на метала. Не забравяйте да използвате по-фино ножче за черни метали (за тези, които имат високо съдържание на желязо); и използвайте по-грубо острие за цветни метали (тези, които не съдържат желязо). Използвайте високоскоростна настройка за рязане на меки метали (алуминий, мед, месинг, мека стомана, поцинкована тръба, тръбен метален лист и др.). Използвайте по-ниски обороти за рязане на пластмаси, плочки, ламинати, твърди метали и чугун.

ПОДДРЪЖКА

Вашият електроинструмент на DEWALT е създаден за продължителна и дългосрочна работа с минимална поддръжка. Продължителната и задоволителна работа зависи от правилната грижа за инструмента и от редовното почистване.



ПРЕДУПРЕЖДЕНИЕ: За да намалите риска от сериозни телесни повреди, натиснете бутоната за заключване на пусковия превключвател и изключете комплекта батерии, преди да извършите каквито и да е настройки или сваляне/монтаж на приставки или аксесоари.

Едно нежелано задействане на инструмента може да предизвика наранявания.

Зарядното устройство и акумулаторният пакет не могат да се сервизират.



Смазване

Смазване на водещия ролер (Фиг. D)

Поставете капчица масло на водещата ролка **14** на редовни интервали, за да предотвратите заглушаването.



Почистване



ПРЕДУПРЕЖДЕНИЕ: Издухвайте замърсяванията и праха на основния корпус със сух въздух винаги, когато забележите събиране на мръсотия в и около вентилационните отвори. Носете одобрена защита за очите и одобрена защитна противопрахова маска, когато извършвате тази процедура.



ПРЕДУПРЕЖДЕНИЕ: Никога не използвайте разтворители или други химикали за почистване на неметалните части на инструмента. Тези химикали могат да влошат качеството

на материалите, използвани за тези части. Използвайте намокрена с вода и мек сапун кърпа. Никога не допускайте влизането на течности в инструмента; никога не потапяйте в течност, която и да е част на инструмента.

Допълнителни аксесоари



ПРЕДУПРЕЖДЕНИЕ: Понеже с този инструмент не са тествани аксесоари, различни от предложените от DEWALT, използването на такива аксесоари с този инструмент може да е опасно. За да се намали риска от нараняване, използвайте само препоръчаните от DEWALT аксесоари с този продукт.

Посъветвайте се с вашия доставчик за по-подробна информация относно подходящите аксесоари.

Те включват:

- DE3241 Паралелен водач
- DE3242 Тройна лента

Защита на околната среда



Разделно събиране. Продуктите и батериите, отбелязани с този символ не трябва да се изхвърлят с битовите отпадъци.



Продуктите и батериите съдържат материали, които могат да бъдат възстановени или рециклирани, което намаляване търсенето на суровини. Моля, рециклирайте електрически продукти и батериите в съответствие с местните разпоредби. Повече информация можете да намерите на www.2helpU.com.

Презареждащ се акумулаторен пакет

Този акумулаторен пакет с продължителен живот трябва да се презарежда, когато вече не може да отдава достатъчно мощност при работи, където преди е работел с лекота. В края на своя техничен живот, го изхвърлете с внимание за околната среда:

- Напълно изтощете акумулаторния пакет, след това го свалете от инструмента.
- Li-Ion клетки могат да се рециклират. Занесете ги на своя дилър или на местната станция за рециклиране. Събраните акумулаторни пакети ще бъдат рециклирани или изхвърлени подходящо.

Stanley Black & Decker
Phoenicia Business Center
Strada Turturelelor, nr 11A, Etaj 6, Modul 15,
Sector 3 Bucuresti
Telefon: +4021.320.61.04/05

