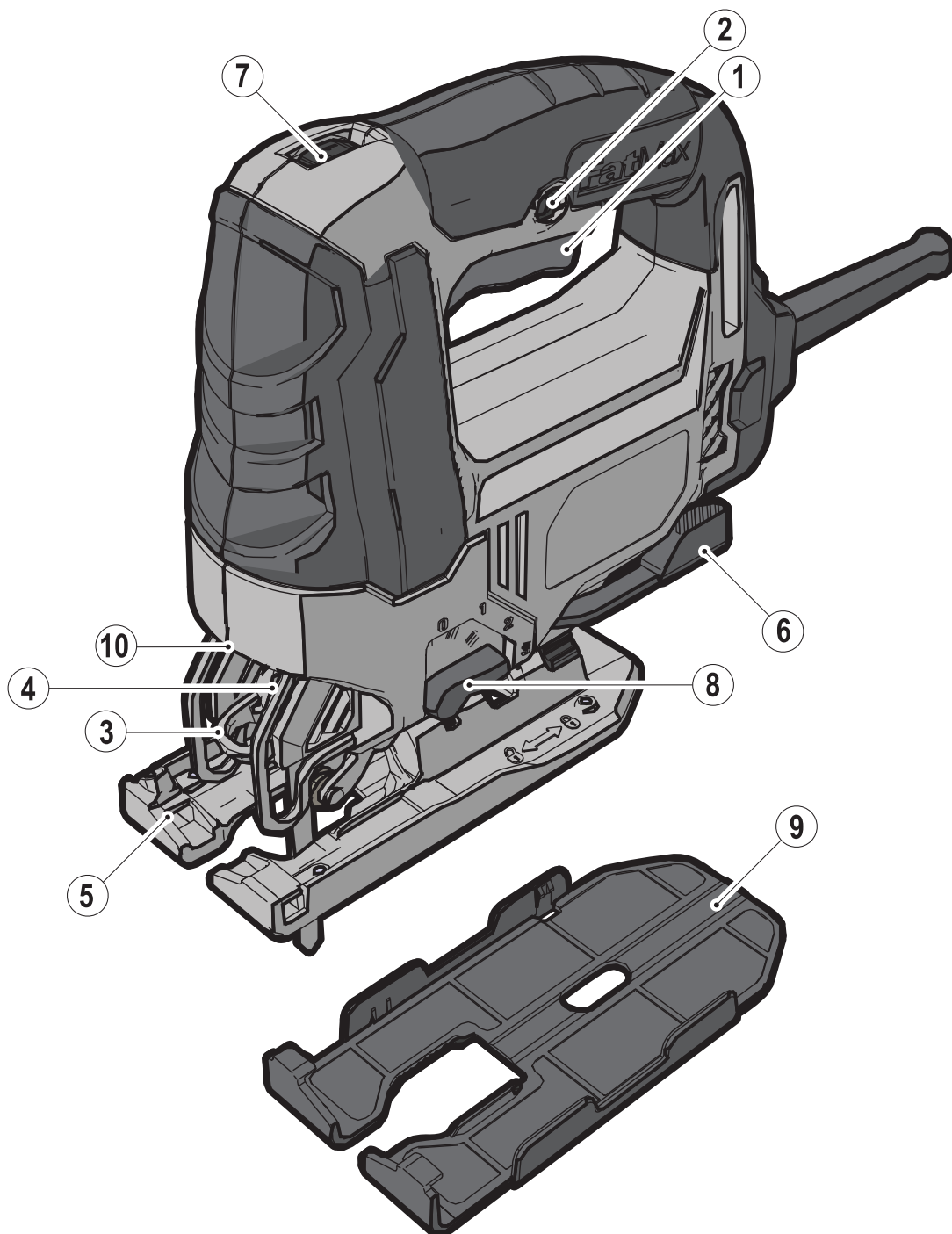


**STANLEY**

®

**FatMax**

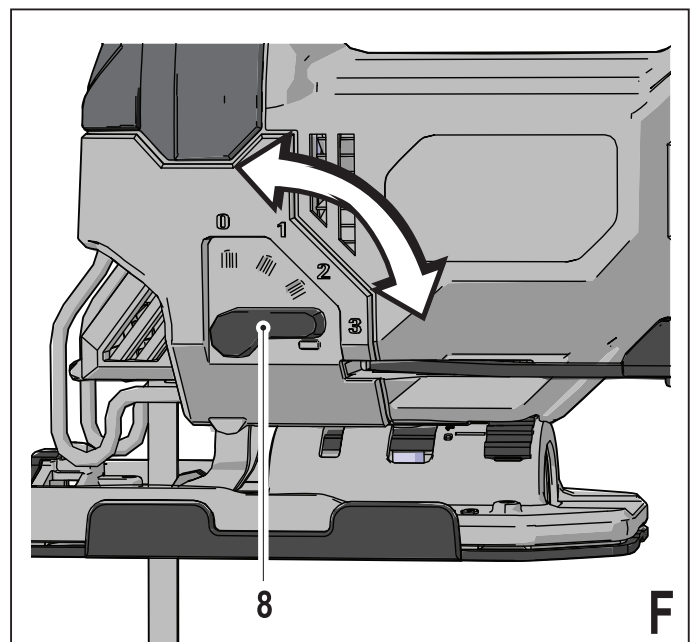
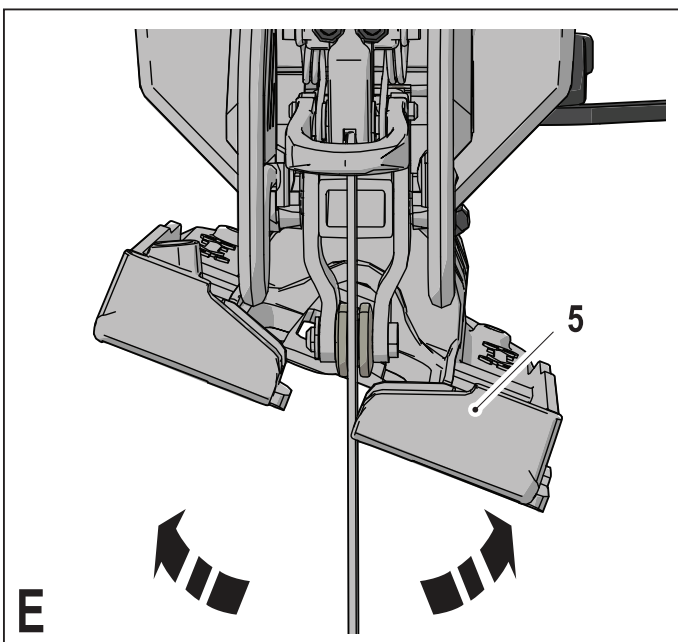
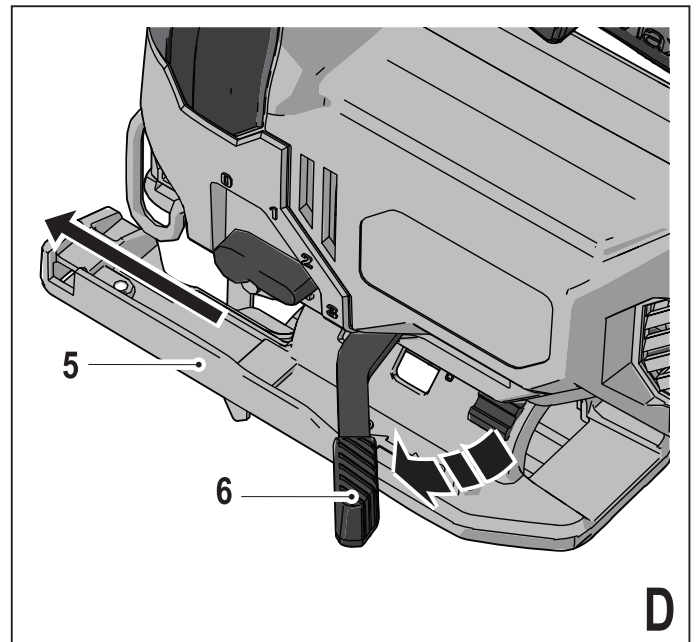
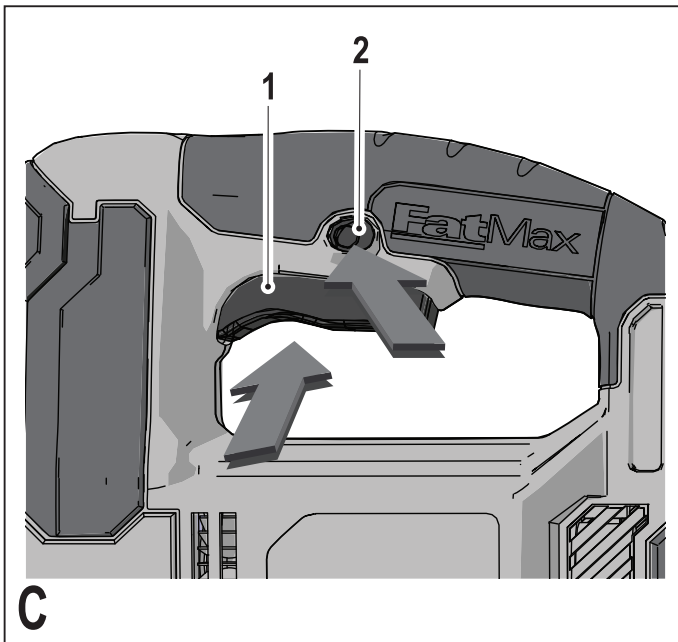
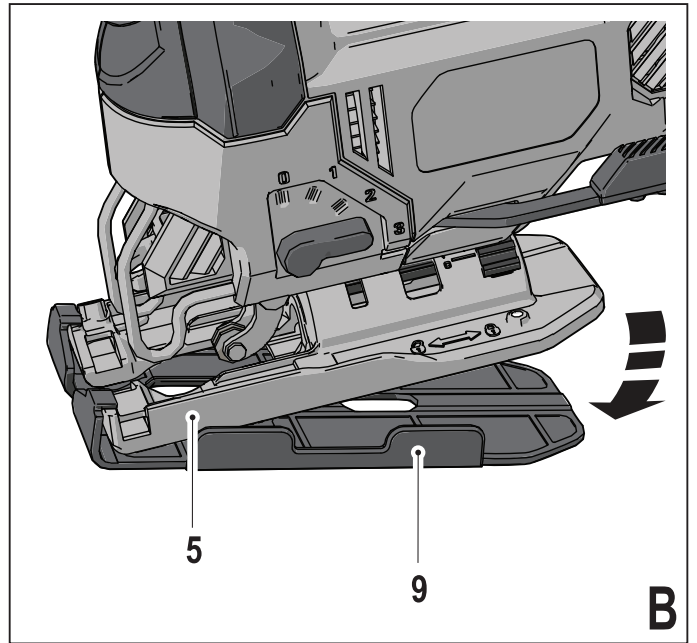
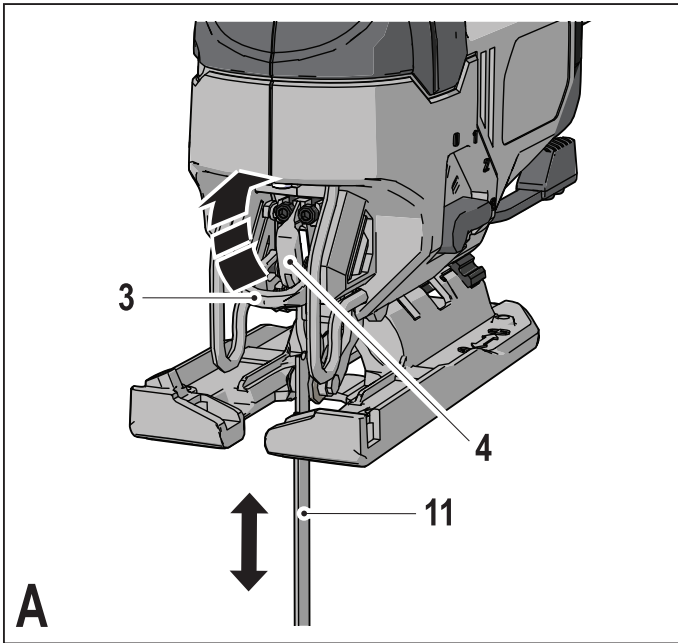


359202-71 BG

Превод на оригиналните инструкции

[www.stanley.eu](http://www.stanley.eu)

**FME340**



## Предназначение

Вашият прободен трион на Stanley Fat Max е създаден за рязане на дърво, пластмаса и ламарина. Този инструмент е предназначен за професионални и частни, непрофесионални потребители.

## Инструкции за безопасност

### Общи предупреждения за безопасна работа с електроинструменти



**Предупреждение!** Прочетете всички предупреждения и инструкции за безопасност. Неспазването на предупрежденията и указанията, изброени по-долу, може да доведе до токов удар, пожар и/или тежки травми.

Запазете всички предупреждения и инструкции за бъдещи справки. Терминът „електроинструмент“ във всички предупреждения, изброени по-долу, се отнася до захранвани (със захранващ кабел) или работещи на батерии (без захранващ кабел) електрически инструменти и машини.

1. **Безопасност на работното пространство**
    - а. **Пазете работното пространство чисто и добре осветено.** Безпорядъкът и недостатъчното осветление могат да доведат до трудова злополука.
    - б. **Не използвайте електроинструменти в експлозивна среда, като например наличието на запалителни течности, газове или прах.** Електроинструментите произвеждат искри, които могат да възпламенят праха или изпаренията.
    - в. **Дръжте деца и странични лица надалече, докато работите с електроинструмента.** Отвличане на вниманието може да ви накара да изгубите контрол.
  2. **Електрическа безопасност**
    - а. **Щепселите на електроинструмента трябва да са подходящи за използвания контакт. Никога, по никакъв начин не променяйте щепсела. Не използвайте адаптери за щепсела със заземен електрически инструменти.** Непроменените щепсели и контакти намаляват риска от токов удар.
    - б. **Избягвайте контакт на тялото със заземените повърхности, като например тръби, радиатори, готварски печки и хладилници.** Съществува повишен риск от токов удар, ако тялото ви е заземено.
    - в. **Не излагайте електроинструментите на дъжд и мокри условия.** Проникването на вода в електроинструмента повишава опасността от токов удар.
    - г. **Не злоупотребявайте с кабела. Никога не използвайте кабела за носене, дърпане или изключване на електроинструмента. Пазете кабела далече от горещина, масло, остри**
- ръбове или движещи се части. Повредените или оплетени кабели увеличават риска от токов удар.
  - д. **Когато работите с електроинструмент на открито, използвайте удължителен кабел, удобен за използване на открито.** Използването на кабел, подходящ за употреба на открито, намалява риска от токов удар.
  - е. **Ако не можете да избегнете работата с електроинструмент на влажно място, използвайте захранване с дефектнотоковата защита (ДТЗ), което на английски е Residual Current Device (RCD).** Използването на ДТЗ намалява риска от токов удар.
3. **Лична безопасност**
    - а. **Бъдете нащрек, внимавайте какво правите и използвайте разума си, когато работите с електроинструмента. Не използвайте електроинструмента, когато сте изморени или сте под влияние на наркотици, алкохол или лекарства.** Един миг разсеяност при работа с електроинструмент може да доведе до сериозни наранявания.
    - б. **Използвайте лични предпазни средства. Винаги носете защита за очите.** Защитни средства като дихателна маска, неплъзгащи се обувки за безопасност, каска или защита на слуха, използвани при подходящи условия, ще намали трудовите злополуки.
    - в. **Предотвратяване на случайно задействане.** Уверете се, че превключвателя е на позиция изключен преди да го свържете към източника на захранване и/или към батерийното устройство, преди да вземете или носите инструмента. Носенето на електроинструмент с пръста на превключвателя или стартирането на електроинструменти, когато превключвателя е на позиция „включен“, може да доведе до трудова злополука.
    - г. **Махнете всички регулиращи или гаечни ключове преди да включите електроинструмента.** Махнете прикрепените към въртящите се части на електроинструмента гаечни или регулиращи ключове, понеже могат да доведат до наранявания.
    - д. **Не се протягайте прекалено. Стойте стабилно на краката си през цялото време.** Това позволява по-добър контрол над електроинструмента в непредвидими ситуации.
    - е. **Обличайте се подходящо. Не носете висящи дрехи или бижута. Пазете косата си, дрехите си и ръкавиците далече от движещите се части.** Висящи дрехи, бижута или дълга коса могат да бъдат захванати в движещите се части.
    - ж. **Ако са предоставени устройства за свързване на изпусканите пращинки или приспособления за събиране, уверете се, че са свързани и използвани правилно.** Използването на тези

средства може да намали опасностите, свързани с праха.

4. **Използване и грижа за електроинструментите**
  - а. **Не използвайте електроинструментите не по предназначение. Ползвайте подходящ електроинструмент за съответната работа.** Подходящият електроинструмент ще свърши по-добре и по-безопасно работата, при темпото, за което е създаден.
  - б. **Не използвайте електроинструмента, ако превключвателя не го включва и изключва.** Всеки електроинструмент, който не може да се контролира с превключвателя е опасен и трябва да се поправи.
  - в. **Изключете щепсела от захранването и/или батерията на електроинструмента преди извършването на каквото и да е регулиране, смяна на аксесоари или съхраняване на уреда.** Такива предварителни мерки за безопасност намаляват риска от нежелателно задействане на електроинструмента.
  - г. **Съхранявайте преносимите електроинструменти извън досега на деца и не позволявайте на незапознати с електроинструмента и тези инструкции други хора да работят с електроинструмента.** Електроинструментите са опасни в ръцете на необучени потребители.
  - д. **Поддържайте електроинструментите. Проверявайте за размествания в свързванията на подвижните звена, за счупване на части и всички други условия, които могат да повлияят на експлоатацията на електроинструментите.** При повреда на електроинструмента, задължително го поправете преди да го използвате отново. Много трудови злополуки са причинени от лошо поддържани електроинструменти.
  - е. **Поддържайте режещите инструменти винаги добре заточени и чисти.** Правилно поддържаните режещи инструменти с добре заточени остриета по-трудно могат да се огънат и по-лесно се контролират.
  - ж. **Използвайте електроинструментите, принадлежностите и допълнителните части към тях в съответствие с инструкциите, като взимате предвид работните условия и характера на работата.** Използването на електроинструмента за работи, различни от тези, за които е предназначен, може да доведе до опасни ситуации.
5. **Сервизно обслужване**
  - а. **Сервизирането на вашия електроинструмент трябва да се извършва само от квалифицирано лице, като се използват само оригинални резервни части.** Това ще гарантира безопасната употреба на уреда.

## Допълнителни предупреждения относно безопасността при работа с електроинструменти



**Предупреждение!** Допълнителни предупреждения за безопасност за прободни триони и възвратно-постъпателни триони

- ◆ **Дръжте електроинструмента за изолираните повърхности при извършване на операция, при която аксесоара за рязане може да засегне скрито окабеляване или собствения си кабел.** Прерязването на „жив“ кабел ще зареди с ток металните части на електроинструмента, в резултат на което оператора може да получи токов удар.
  - ◆ **Използвайте скоби или друг практически начин да застопорите и укрепите обработвания детайл към стабилна платформа.** Ако държите детайла с една ръка или е опрян в тялото ви, го прави нестабилно и може да доведе до загуба на контрол.
  - ◆ **Пазете си ръцете от зоната на рязане.** Никога, при никакви обстоятелства не си слагайте ръката под обработван детайл. Не пъхайте пръстите или палеца си в близост до ножа при прав прободен трион и скобата, която държи ножа. Не стабилизирайте триона чрез захващане на основата отдолу.
  - ◆ **Поддържайте остриетата остри.** Тъпите или повредени остриета могат да причинят извиване на триона или заклещване под налягане. Винаги използвайте подходящ тип триони за съответния материал на детайла и вида срязване.
  - ◆ **При рязане на тръби или канали, уверете се, че в тях няма вода, електрически кабели и т.н.**
  - ◆ **Не докосвайте детайла или острието веднага след работа с инструмента.** Те могат да станат много горещи.
  - ◆ **Внимавайте за скрити опасности преди рязане на стени, подовите и тавани, проверете за наличието на кабели и тръби.**
  - ◆ **Ножът ще продължи да се движи след отпускане на превключвача.** Винаги изключвайте инструмента и изчакайте напълното спиране за ножа, преди да оставите инструмента.
- Предупреждение!** При контакт с или при вдишване на прах, произтичащ от рязане на различни предмети, може да застраши здравето на оператора и стоящите наблизо лица. Носете противопрахова маска, специално предназначени за защита от прах и дим и се уверете, че присъстващите или влизащи в работното място лица също са защитени.
- ◆ Предназначението е описано в това ръководство. Използването на аксесоар, приспособление или изпълнението на каквато и да е операция с този инструмент, различни от препоръчаните в това ръководство, представлява риск от нараняване и/или повреда на имущество.

## Безопасност на другите

- ◆ Този уред не е предназначен за употреба от хора (включително деца) с намалени физически, сензорни или умствени възможности, или с липса на знания, освен ако не са под наблюдение или не са били инструктирани относно употребата на устройството от човек, отговорен за тяхната безопасност.
- ◆ Децата трябва да се наблюдават постоянно, за да не си играят с уреда.

## Допълнителни рискове.

Допълнителни рискове има, когато използвате инструмент, който не е включен в предупрежденията за безопасност. Тези рискове могат да бъдат причинени от неправилна употреба, продължителна употреба и др.

Дори и с прилагането на съответните разпоредби за безопасност и използването на предпазни средства, съществуват допълнителни рискове, които не могат да бъдат избегнати. Те включват:

- ◆ Наранявания, причинени от докосване до въртящи/движещи се части.
- ◆ Наранявания, причинени от смяна на части, остриета или аксесоари.
- ◆ Наранявания, причинени от продължителна употреба на инструмента. Когато използвате някой инструмент за по-продължително време, трябва да правите редовни паузи.
- ◆ Увреждане на слуха.
- ◆ Опасност за здравето, причинена от дишане на прах, образуван при работа с вашия инструмент (пример: - работа с дърво, особено с дъб, бук и MDF).

## Вибрация

Стойностите на декларираното ниво на излъчвани вибрации, които са обявени в техническите данни и в декларацията за съответствие, са измерени в съответствие със стандартен метод за тестване, предоставен от EN 60745 и може да се използва за сравнение на един инструмент с друг. Декларираните стойности на излъчваните вибрации могат, също така, да бъдат използвани при предварителната оценка за излагането.

**Предупреждение!** Стойностите на излъчваните вибрации по време на активна употреба на електроинструмента могат да бъдат различни от декларираната стойност, в зависимост от начина на използване на инструмента. Нивото на вибрации може да се увеличи над обявените стойности.

При оценяване на вибрациите на излагане за определяне на мерките за безопасност, изисквани от 2002/44/ЕО за защита на лица, които редовно използват електрически инструменти като наемни работници, трябва да се направи оценка на излагането на вибрации,

действителните условия на употреба и начина, по който се използва инструмента, включително като се вземат предвид всички части на работния цикъл, като например време, когато инструмента е изключен и когато се работи на празен ход, в допълнение към времето за задействане.

## Етикети по инструмента

Върху уреда са показани следните символи:



**Предупреждение!** За да намали риска от нараняване, потребителят трябва да прочете ръководството с инструкции.

## Електрическа безопасност



Този инструмент е двойно изолиран, следователно не му трябва заземителен кабел. Винаги проверявайте дали захранващият кабел е в съответствие с напрежението на табелката.

- ◆ Ако захранващият кабел е повреден, трябва да се смени от производителя или от оторизиран сервизен център на Stanley Fat Max, за да се предотврати злополука.

## Характеристики

Вашият инструмент има всички или някои от следните характеристики.

1. Пусков превключвател
2. Заклучващ бутон
3. Заклучващ лост за ножа на триона
4. Захващане на острието
5. Основа
6. Лост за скосяване на плаза
7. Копче за контролиране на скоростта
8. Лост за действие на рязане
9. Ръкав на плаза
10. LED работна лампа

## Монтаж

**Предупреждение!** Преди монтаж, свалете батерията от инструмента и се уверете, че острието на триона е спряло. Използваните ножове на триона може да са горещи.

## Монтиране и сваляне на ножа на триона (фиг. А)

- ◆ Дръжте ножа на триона (11) със зъбците напред.
- ◆ Повдигнете закъчващия лост за ножа на триона (3) нагоре.
- ◆ Вкарайте дръжката на ножа до края в скобата на ножа (4), докдето може да влезе.
- ◆ Освободете лоста.
- ◆ За да свалите острието на триона (11), повдигнете нагоре закъчващия лост на ножа на триона (3) и издърпайте острието навън.

## Поставяне и сваляне на ръкава на плаза (фиг. В)

Ръкава на плаза против надраскване (9) трябва да се използва при рязането на повърхности, които се надраскват лесно, като ламинати, фурнири или боя. Може да се използва и за защита на повърхността на плаза при транспортиране и съхранение.

### Закрепване на ръкава на плаза:

- ◆ поставете предната част на плочата на плаза (5) в предната част на ръкава (9).
- ◆ Сnižете инструмента в ръкава на плаза (9). Ръкава на плаза ще щракне здраво на задната част на плаза.

### Сваляне на ръкава на плаза:

- ◆ Хванете здраво ръкава на плаза отдолу при двата задни крайника и издърпайте надолу и навън от плочата на плаза (5).

## Употреба

**Предупреждение!** Оставете инструмента да работи със собствената си скорост. Не претоварвайте.

**Предупреждение!** Никога не използвайте инструмента, когато железният плаз на триона е разхлабен или свален.

## Включване и изключване (фиг. С)

**Предупреждение!** Проверете дали инструмента не е заключен на позиция ON (ВКЛ.) преди да го свържете към електрическото захранване. Ако пусковият превключвател е заключен на позиция ON, когато инструмента е свързан към електрическото захранване, той веднага ще се задейства. Това може да доведе до повреда във вашия инструмент и до лични наранявания.

- ◆ За да включите инструмента, натиснете пусковия превключвател (1). Скоростта на инструмента зависи от това, докъде натискате превключвателя.
- ◆ За непрекъсната работа, натиснете блокиращия бутон (2) и освободете превключвателя за променливи скорости. Тази възможност е на разположение само при пълна скорост.
- ◆ За да изключите инструмента, натиснете пусковия превключвател. За изключване на инструмента при непрекъсната работа, натиснете пусковия превключвател още веднъж и го освободете.

## Копче за контролиране на скоростта

Превключвателя на скоростта за вкл./изкл. предлага избор от скорости за значително подобро рязане при различни материали.

- ◆ За да настроите оборотите, завъртете контрола за смяна на оборотите (7) на желаната настройка.

## Скосено срязване (фиг. D и E)

Железният плаз може да бъде нагласен на ляв или десен ъгъл за скосяване до 45°.

### За настройка на ъгъла на скосяването:

- ◆ Издърпайте лоста за скосяване (6) навън от триона, за да отключите плочата на плаза (5).
- ◆ Плъзнете плочата на плаза напред, за да го освободите от позицията 0° положителен стоп.
- ◆ Поставете плочата на плаза на желания ъгъл на скосяване. Използвайте транспортер, за да проверите точността на ъгъла.
- ◆ Натиснете лоста за скосяване на плаза (6) назад към триона, за да заключите плочата на плаза (5).

**Забележка:** Основата може да се наклони наляво или надясно и да се закрепва на 15°, 30° или 45°.

### За пренастройка на плаза за право рязане:

- ◆ Издърпайте лоста за скосяване (6) навън от триона, за да отключите плочата на плаза (5).
- ◆ Завъртете плаза на ъгъл почти 0° и след това издърпайте плаза назад, за да захванете 0° положителен стоп.
- ◆ Натиснете лоста за скосяване на плаза (6) към триона, за да заключите плочата на плаза (5).

## Рязане (фиг. F)

Този вертикален трион е оборудван с четири възможности за рязане, три орбитални и едно направо. Орбиталното рязане има по-агресивно действие на острието и е създадено за рязане в меки материали като дърво или пластмаса. Орбиталното рязане предоставя по-бързо рязане, но е по-неравномерно. При орбиталното рязане, острието се движи напред в допълнение към движението нагоре и надолу.

**Предупреждение!** Металите и твърдата дървесина не могат и не трябва да се режат орбитално.

- ◆ Преместете лоста за настройка на рязането (8) между четирите позиции за рязане: 0, 1, 2 и 3.
- ◆ Позицията 0 е за право рязане.
- ◆ Позициите 1, 2 и 3 са за орбитално рязане.
- ◆ Агресивността на рязане се увеличава чрез регулирането на лоста от едно до три, като три предоставя най-агресивното рязане.

## LED работна лампа

Инструментът е оборудван със светодиодна работна лампа (10) която осветява линията на рязане.

- ◆ Светодиодната работна лампа (10) ще светне, когато пусковия превключвател (1) е натиснат и ще се изключи, когато пусковия превключвател (1) е освободен.

## Рязане

- ◆ Винаги дръжте инструмента с две ръце.

- ◆ Оставете острието да се върти свободно за няколко секунди, преди да започнете с рязането.
- ◆ Докато изпълнявате рязането, прилагайте леко напрежение върху инструмента.
- ◆ Ако е възможно, работете с натисната към обработваният детайл плоча на плаза (5). Това ще подобри контрола върху инструмента и ще намали вибрациите, както и ще предпази острието от повреда.

## Съвети за оптимална употреба

### Общо

- ◆ Използвайте високи обороти за дърво, средни обороти за алуминий и PVC и ниски обороти за метали, различни от алуминий.

### Рязане на ламинати

Понеже ножа на триона реже с движения нагоре, може да се появят разцепвания на повърхността в близост до железния плаз.

- ◆ Използвайте нож с фини резци.
- ◆ Режете откъм задната повърхност на детайла.
- ◆ За да се сведе до минимум нацепването, закрепете с клеми парче отпадно дърво или дъска за двете страни на детайла и режете през този сандвич.

### Рязане на метал

Трябва да сте наясно, че рязането на метал отнема много повече време, отколкото рязането на дърво.

- ◆ Използвайте подходящ за рязане на метал нож. Използвайте по-fino острие за железни метали и по-грубо за нежелезни метали.
- ◆ Когато режете тънки ламарини, застопорете детайла за отпадно дърво или дъска за задната част на детайла и режете през сандвича.
- ◆ Нанесете фин слой масло по дължината на линията за рязане.

## Допълнителни приспособления

Работата на вашия инструмент зависи от използваните допълнителни приспособления. Приспособленията на Stanley Fat Max са създадени по стандарти за високо качество с цел да повишат ефективността на работа на вашия инструмент. Чрез използването на тези допълнителни приспособления вие ще получите най-доброто от работата с вашия инструмент.

Този инструмент е подходящ както за ножове с U-образни дръжки, така и за такива с T-образни дръжки.

## Поддръжка

Вашият инструмент е проектиран да работи в продължение на дълъг период от време, с минимална поддръжка. Продължителната и задоволителна работа зависи от правилната грижа за инструмента и от редовното му почистване.

**Предупреждение!** Преди извършването на поддръжка, изключете инструмента и от електрическата мрежа.

- ◆ Редовно почиствайте вентилационните отвори на вашия инструмент, като използвате мека четка или суха кърпа.
- ◆ Редовно почиствайте кожуха на мотора, като използвате влажен парцал. Не използвайте абразивен препарат или такъв на разтворителна основа.
- ◆ От време на време поставяйте по една капка масло на оста на държачия ножа валяк.

## Замяна на щепсела (само Великобритания и Ирландия)

Ако трябва да се сложи нов щепсел:

- ◆ Изхвърлете безопасно старият щепсел.
- ◆ Свържете кафявата жица към живия терминал в новия щепсел.
- ◆ Свържете синята жица към неутралния терминал.

**Предупреждение!** Не трябва да се прави свързване към заземения терминал. Следвайте инструкциите за монтаж, които се предоставят с доброкачествените щепсели. Препоръчителен предпазител: 5 А.

## Защита на околната среда



Разделно събиране. Продуктът не трябва да се изхвърля с обикновените битови отпадъци.

Ако някога решите, че вашият Stanley Fat Max продукт има нужда от замяна, или ако вече не ви е необходим, не го изхвърляйте с битовите отпадъци. Занесете този продукт в съответния пункт.



Разделното събиране на използваните продукти и опаковки позволява рециклирането на материалите и нановото им използване. Повторното използване на рециклираните материали помага за предпазване на околната среда от замърсяване и намалява необходимостта от сурови суровини.

Местните разпоредби може да предоставят отделно събиране на електрически продукти от вашия дом, в пунктове за събиране или до търговския обект, където е закупен новия продукт.

Stanley Europe предоставя възможност за събиране и рециклиране на продуктите на Stanley Fat Max, след като вече не могат да бъдат в експлоатация. За да се възползвате от тази услуга, моля, върнете вашия продукт на всеки авторизиран агент за сервиз, който ще го приеме от наше име.

Можете да проверите местонахождението на вашият най-близък авторизиран сервиз, като се свържете с местния офис на Stanley Europe на адреса, посочен

в това ръководство. Отделно от това, на нашия уеб сайт можете да намерите пълен списък на агентите на Stanley Europe, както и информация за нашата следпродажбена поддръжка и контакти, които са на разположение на [www.2helpU.com](http://www.2helpU.com).

### Технически данни

FME340 (Тип 1)		
Входящо напрежение	V <sub>ac</sub>	230
Входяща мощност	W	710
Обороти без товар	мин <sup>-1</sup>	0 - 3 200
Дължина на хода	мм	20
Максимална дълбочина на рязане		
Дърво	мм	85
Стомана	мм	10
Алуминий	мм	15
Тегло	кг	2,74

L <sub>PA</sub> (звуково налягане) 90 dB(A), Колебание (К) 3 dB(A)
L <sub>WA</sub> (звукова мощност) 101 dB(A), Колебание (К) 3 dB(A)

Общи стойности на вибрациите (триаксална векторна сума според EN 60745:
Рязане на дъски (a <sub>h,v</sub> ) 4,8 м/с <sup>2</sup> , колебание (К) 1,5 м/с <sup>2</sup>
Рязане на ламарина (a <sub>h,m</sub> ) 5,1 м/с <sup>2</sup> , колебание (К) 1,5 м/с <sup>2</sup>

### Декларация за съответствие с изискванията на ЕС МАШИННА ДИРЕКТИВА



Stanley Europe дакараря, че тези продукти, описани под „технически данни“ са в съответствие с: 2006/42/ЕС, EN 60745-1, EN 60745-2-11.

Тези продукти, също така, са съобразени с Директива 2004/108/ЕС и 2011/65/EU. За повече информация, моля, свържете със Stanley Europe на следния адрес или се обърнете към задната страна на ръководството.

Долуподписаният е отговорен за компилацията на техническия файл и прави тази декларация от името на Stanley Europe.

Кевин Хюит  
Вицепрезидент Global  
Engineering  
Stanley Europe,  
Egide Walschaertsstraat 14-18,  
2800 Mechelen, Белгия  
29/03/2012

### Гаранция

Ние в Stanley Europe сме уверени в качеството на своите продукти и предлагаме изключителна гаранция за професионалните потребители на продукта. Тази гаранция е само допълнение към вашите законови договорни права като частен непрофесионален потребител. Гаранцията е валидна на територията на страните членки на ЕС и на европейската свободна търговска зона.

### ЕДНОГОДИШНА ПЪЛНА ГАРАНЦИЯ

Ако вашият продукт на Stanley Fat Max се повреди вследствие на дефектни материали или изработка в рамките на 12 месеца от датата на покупката, Stanley Europe гарантира, че ще замени всички дефектни части безплатно, при условие, че:

- ◆ Продуктът е бил използван по предназначение и в съответствие с инструкциите за употреба.
- ◆ Продуктът е подложен на нормално износване;
- ◆ Не са извършвани ремонти от неупълномощени лица;
- ◆ Представено е доказателство за покупка.
- ◆ Продуктът на Stanley Fat Max е върнат в пълен комплект

Ако желаете да предявите иск, се свържете с вашия дистрибутор или проверете къде се намира най-близкия оторизиран агент на Stanley Fat Max в каталога на Stanley Fat Max или се свържете с вашия местен офис на Stanley на посочения в ръководството адрес. Списък на оторизираните сервизни агенти на Stanley Fat Max и пълни подробности за нашето следпродажбено обслужване можете да намерите на интернет адреса ни: [www.stanley.eu/3](http://www.stanley.eu/3)

### ДОПЪЛНИТЕЛНА ГАРАНЦИЯ

За да получите право на две годишна допълнителна гаранция, вие трябва да се регистрирате в рамките на долу посочените времеви рамки

- ◆ Регистрацията трябва да се направи в рамките на 4 седмици от покупката.

Stanley Black & Decker  
Phoenicia Business Center  
Strada Turturelelor, nr 11A, Etaj 6, Modul 15,  
Sector 3 Bucuresti  
Telefon: +4021.320.61.04/05



