

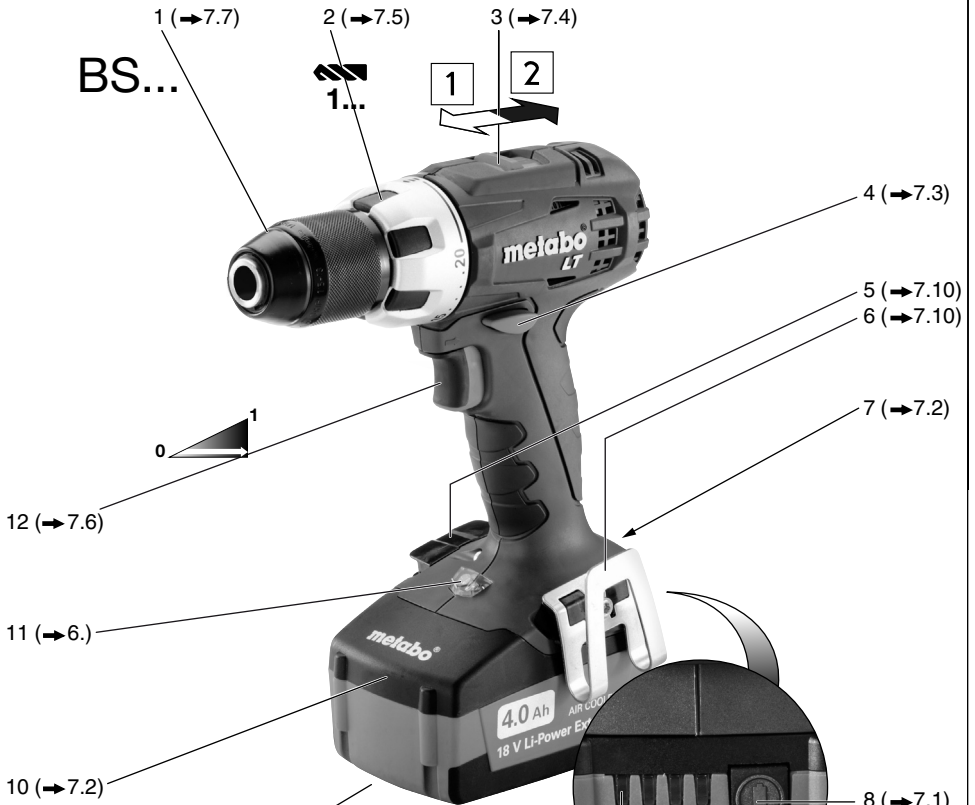
BS 14.4 LT  
BS 14.4 LT Quick  
BS 18 LT  
BS 18 LT Quick  
SB 18 LT



Превод на оригиналната инструкция за експлоатация

**euromaster**

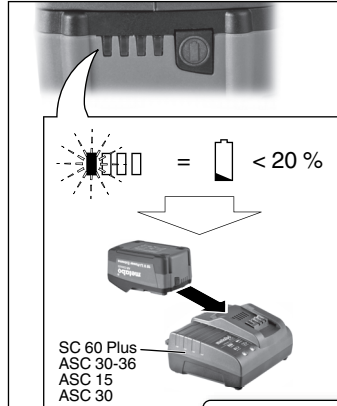
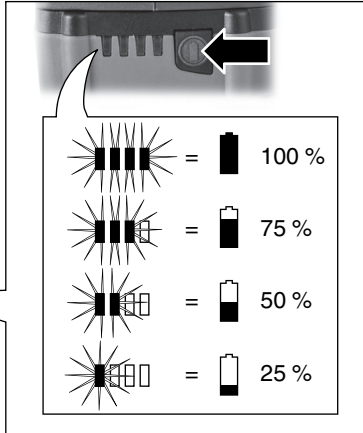
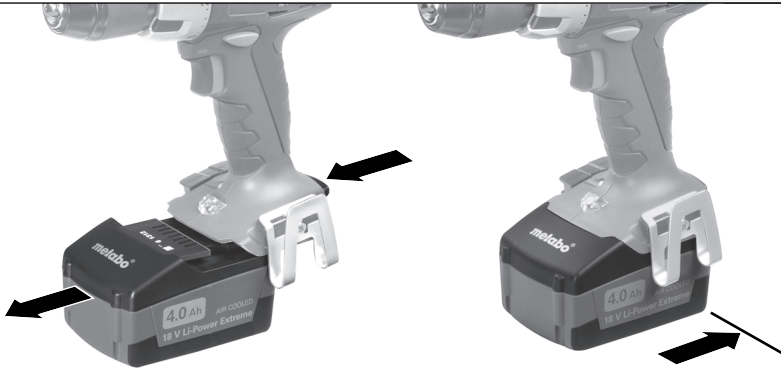
“Евромастер Импорт - Експорт” ООД е официален представител на производителя. Адрес на управление на фирмата: гр. София 1231, бул. “Ломско шосе” 246, тел. 0700 44 155, [www.euromasterbg.com](http://www.euromasterbg.com); e-mail: [info@euromasterbg.com](mailto:info@euromasterbg.com).

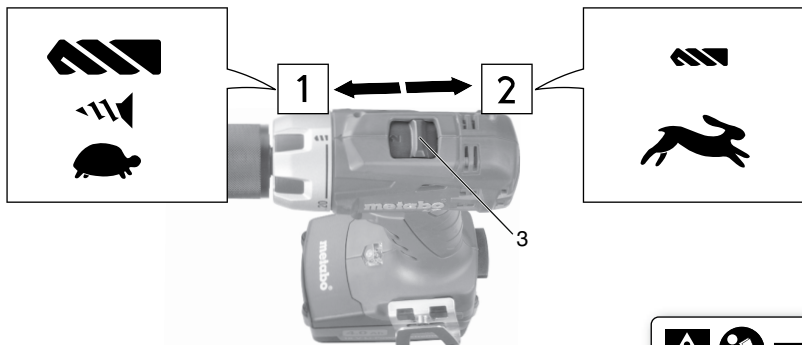
**A****SB...****BS...**

14,4 V ... 1,5 Ah ... 6.25498 ... Li-Power Compact  
 14,4 V ... 3,0 Ah ... 6.25454 ... Li-Power Extreme  
 14,4 V ... 4,0 Ah ... 6.25526 ... Li-Power Extreme etc.

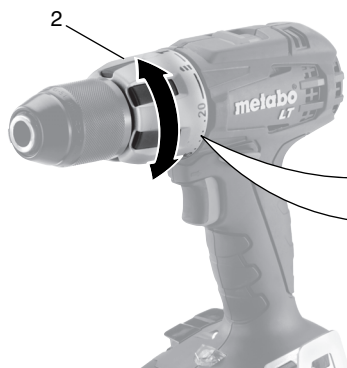
18 V ... 1,5 Ah ... 6.25499 ... Li-Power Compact  
 18 V ... 3,0 Ah ... 6.25455 ... Li-Power Extreme  
 18 V ... 4,0 Ah ... 6.25527 ... Li-Power Extreme  
 18 V ... 5,2 Ah ... 6.25587 ... Li-Power Extreme etc.



**B****C****D**

**E**

7.4

**F**

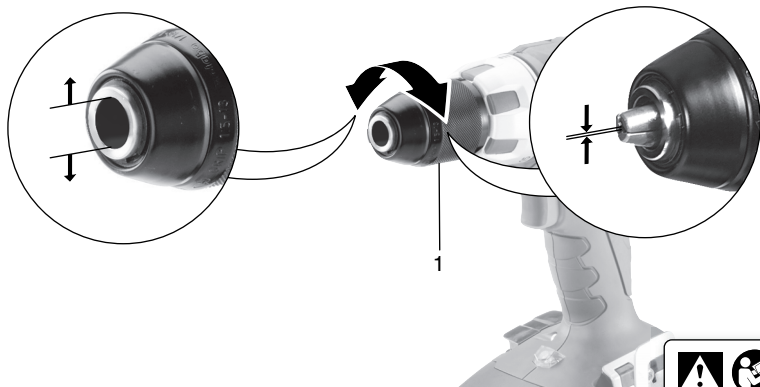
1... = Nm ... Nm

= max. Nm

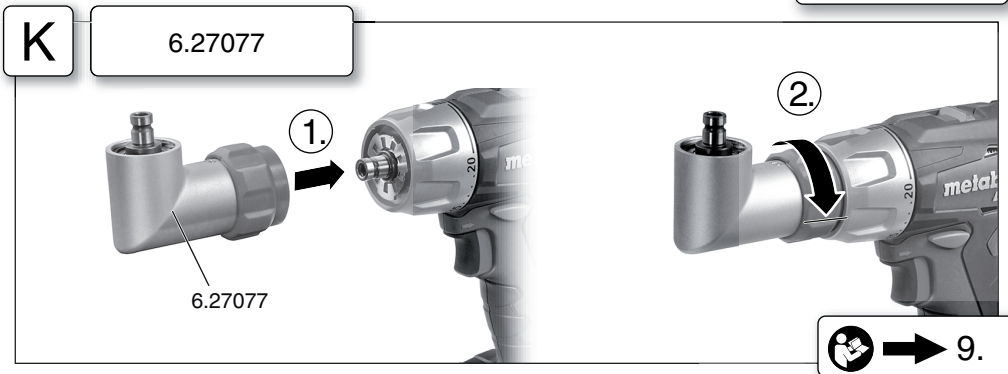
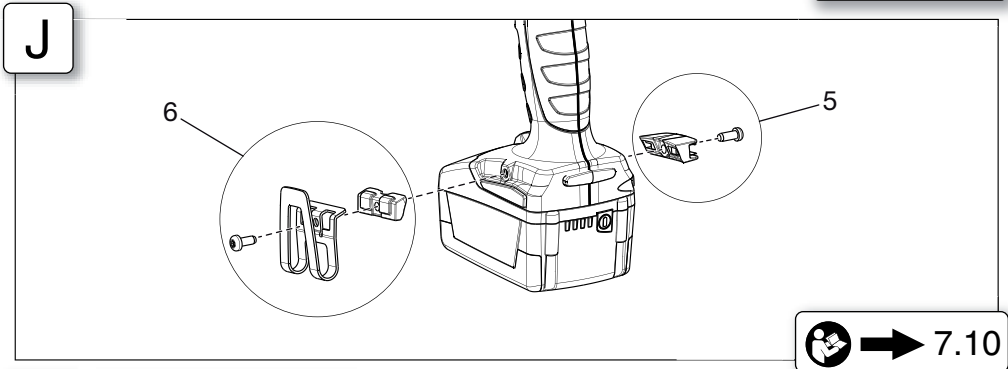
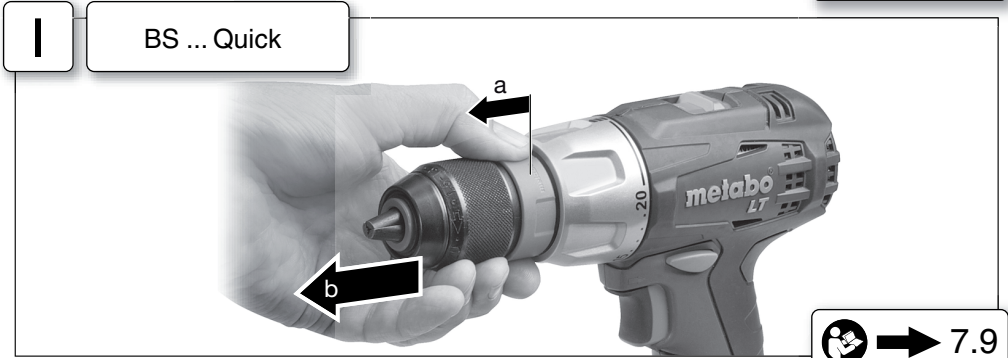
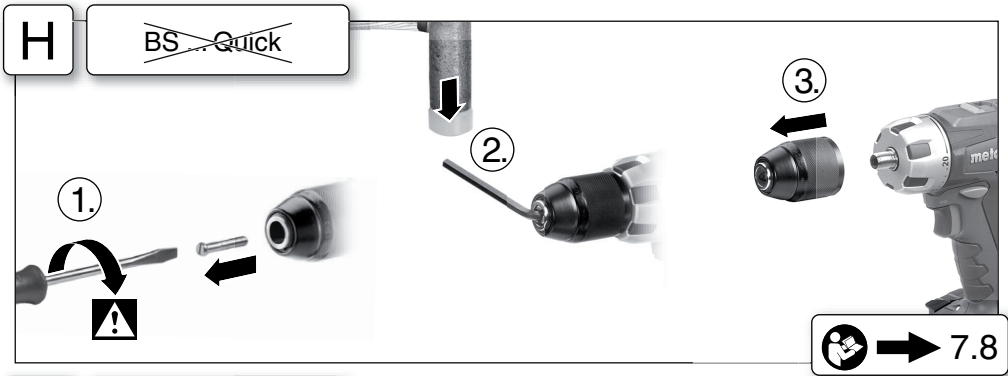
(SB 18 LT) = SB...



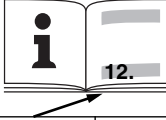



7.5

**G**

7.7



L

		BS 14.4 LT	BS 18 LT	BS 14.4 LT Quick	BS 18 LT Quick	SB 18 LT
	*1)Serial Number	02100...	02102...	02101...	02104...	02103...
<b>U</b>	<b>V</b>	14,4	18	14,4	18	18
<b>n<sub>0</sub></b>	/min, rpm	1	0 - 400	0 - 450	0 - 400	0 - 450
		2	0 - 1450	0 - 1600	0 - 1450	0 - 1600
<b>M<sub>1</sub></b>	<b>Nm (in-lbs)</b>	27 (239)	34 (301)	27 (239)	34 (301)	34 (301)
<b>M<sub>3</sub></b>	<b>Nm (in-lbs)</b>	50 (442.5)	60 (531)	50 (442.5)	60 (531)	60 (531)
<b>M<sub>4</sub></b>	<b>Nm (in-lbs)</b>	1	0,7 - 8 (6.2 - 70.8)	0,7 - 8 (6.2 - 70.8)	0,7 - 8 (6.2 - 70.8)	0,7 - 8 (6.2 - 70.8)
<b>D<sub>1 max</sub></b> 	<b>mm (in)</b>		13 (1/2)	13 (1/2)	13 (1/2)	13 (1/2)
<b>D<sub>2 max</sub></b> 	<b>mm (in)</b>		35 (1 3/8)	38 (1 1/2)	35 (1 3/8)	38 (1 1/2)
<b>D<sub>3 max</sub></b> 	<b>mm (in)</b>	2	-	-	-	13 (1/2)
<b>s</b>	<b>/min, bpm</b>		-	-	-	24000
<b>m</b>	<b>kg (lbs)</b>		1,7 (3.7)	1,8 (4)	1,8 (4)	1,9 (4.2)
<b>G</b>	<b>UNF(in)</b>		1/2" - 20 UNF	1/2" - 20 UNF	1/2" - 20 UNF	1/2" - 20 UNF
<b>D<sub>max</sub></b>	<b>mm (in)</b>		13 (1/2)	13 (1/2)	13 (1/2)	13 (1/2)
<b>a<sub>h, ID</sub>/K<sub>h, ID</sub></b>	<b>m/s<sup>2</sup></b>		-	-	-	17/ 1,5
<b>a<sub>h, D</sub>/K<sub>h, D</sub></b>	<b>m/s<sup>2</sup></b>		< 2,5 / 1,5	< 2,5 / 1,5	< 2,5 / 1,5	< 2,5 / 1,5
<b>a<sub>h, S</sub>/K<sub>h, S</sub></b>	<b>m/s<sup>2</sup></b>		< 2,5 / 1,5	< 2,5 / 1,5	< 2,5 / 1,5	< 2,5 / 1,5
<b>L<sub>pA</sub>/K<sub>pA</sub></b>	<b>dB(A)</b>		73 / 3	73 / 3	73 / 3	91 / 3
<b>L<sub>WA</sub>/K<sub>WA</sub></b>	<b>dB(A)</b>		84 / 3	84 / 3	84 / 3	102 / 3



12.

M



\*2) 2014/30/EU, 2006/42/EC, 2011/65/EU

\*3) EN 60745-1:2009+A11:2010, EN 60745-2-1:2010, EN 60745-2-2:2010, EN IEC 63000:2018

2021-10-18, Bernd Fleischmann *ppa. B.F.*  
 Direktor Produktentstehung & Qualität (Vice President Product Engineering & Quality)

\*4) Metabowerke GmbH - Metabo-Allee 1 - 72622 Nuertingen, Germany



1.

# Инструкция за експлоатация

## 1. Декларация за съответствие

Ние декларираме на собствена отговорност, че: тези акумулаторни винтоверти, идентифицирани чрез типа и серийния номер \*1), отговарят на всички релевантни определения на директивите \*2) и нормите \*3). Техническа документация при \*. *Фиг. М.*

## 2. Област на приложение

Бормашините и ударните бормашини са предназначени за пробиване без удар в метал, дърво, пластмаси и подобни материали както и за завиване на винтове и нарязване на резби.

Ударните бормашини са допълнително предназначени за пробиване с удар в зидария, тухли и камък.

Потребителят носи пълна отговорност за всички вреди, причинени от неправилна употреба.

Трябва да бъдат спазвани общоприетите правила за предотвратяване на аварии и приложената информация за безопасност.

## 3. Общи условия за безопасност



За ваша собствена защита и за защита на Вашия електроинструмент, обърнете внимание на всички части от текста, които са маркирани с този символ!



**ВНИМАНИЕ** – за намаляване риска от нараняване прочетете инструкцията за експлоатация.



**ВНИМАНИЕ** -Прочетете всички предупреждения и инструкции и ги запазете за бъдеща употреба. Неспазването на всички указания за безопасност може да доведе до токов удар, пожар и/или тежки травми. Предавайте електроинструмента само съпроводен с тези документи.

## 4. Специални условия за безопасност

Носете антифони при използване на ударни бормашини (машините с обозначение SB...). Продължителното въздействие на шума може да доведе до увреждане на слуха.

Когато има опасност при работа да бъдат допирани скрити ел. проводници, дръжте машината само за изолираните ѝ части. Контактът с тоководещи проводници поставя машината под напрежение и може да доведе до токов удар.

Уверете се, че на мястото, където ще работите, **не се намират водопроводи, газопроводи или ел. проводници** (напр. с помощта на металогърсач).



Пазете батериите от влага и вода!



Не излагайте батериите на огън!

Не използвайте неизправни или деформирани батерии!

Не отваряйте батериите!

Не допирайте контактите на батериите и не ги давайте на късо!



Възможно е изтичане на слабо киселинна, лесно запалима течност от дефектни литиево-йонни батерии!



Ако от батерията изтича течност и тя влезе в контакт с кожата, засегнатото място трябва веднага да се изплакне обилно с вода. Ако течност от батерията влезе в контакт с очите, измийте ги с чиста вода и незабавно потърсете медицинска помощ!

При дефектирала машина извадете акумулатора.

Извадете батериите от устройството, преди да извършвате ремонтни или настроенни манипулации с уреда.

Преди монтирането на батерията, се уверете, че уреда е изключен.

Не допирайте въртящия се инструмент!

Почиствайте стружките и други подобни само при спрjala машина.

Осигурете детайла против приплъзване или завъртане (напр. чрез затягане със стяги).

LED-лампа (11): не гледайте срещу LED-лампата през оптични инструменти.

### Намаляване опасността от запрашаване:



Частичките, които се образуват при работа с тази машина, могат да съдържат вещества, които могат да предизвикат рак, алергични реакции, заболявания на дихателните пътища, малформации или грешки в развитието. Някои примери за такива вещества са: олово (в бой съдържащи олово), минерален прах (от тухли, бетон или др.), вещества за допълнителна обработка на дърво (хромат, предпазни емулсии), някои видове дървесина (напр. дъбров или буков прах), метали, азбест. Рискът е в зависимост от това, колко дълго са изложени на това натоварване работещите или намиращите се в близост лица. Не допускайте попадането на такива частици в тялото ви. За да намалите вредните въздействия: погрижете се за добро проветряване на работното място и носете подходящи предпазни средства, като напр. предпазни дихателни маски, които са в състояние да филтрират микроскопичните частици.

## Български BG

Спазвайте валидните за вашия материал, персонал, приложен случай и място на работа разпоредби (напр. разпоредби за охраната на труда, рециклиране).

Депонирайте отделящите се частици на мястото на тяхното образуване, избягвайте тяхното складиране на неподходящи места.

Използвайте при специални приложения подходящи принадлежности (виж глава 10.) По този начин по-малко частици ще се отделят неконтролирано в околната среда.

- Използвайте подходяща прахоуловителна система. Намалете риска от прах, като:
- не насочвате отделящата се въздушна струя към себе си или към наблизо стоящите лица, както и към купчинки с отложил се прах,
  - използвате прахоуловител и/или пречиствател на въздуха,
  - проветрявайте добре работното си място и го поддържайте винаги чисто. За почистване използвайте прахосмукачка, тъй като метенето и издухването вдигат излишно прах.
  - Изсмуквайте или изпирайте работното облекло. Не го издухвайте, тупайте или четкайте..

### Транспортиране на Li-Ion-батерии:




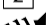




Транспортирането на Li-Ion батерии е предмет на правилника за транспорт на опасни товари (UN 3480 и UN 3481). Съобразявайте се при транспорта на батерии с актуалните разпоредби. Информирайте се при нужда при вашата спедиторска фирма. Сертифицирани опаковки може да намерите от Metabo.

Изпращайте батерии, само ако те са с неповреден корпус и от тях не изтича течност. Извадете акумулатора от машината. Осигурете контактите срещу късо съединение (изолирайте ги напр. с изолирбанд).

## 5. Изображения


Тези изображения ще намерите на началните страници на настоящата инструкция.

### Обяснение на символите:

-  Посока на движение
-  Бавно
-  Бъзо
-  1 Първа предавка
-  2 Втора предавка
-  Завиване
-  Пробиване
-  Без ограничаване на върт. момент
-  Пробиване с удар
- Nm Въртящ момент

## 6. Функционални елементи

Фиг. А

-  Бързозатягащ патронник
- 2 Пръстен (Върт.момент, пробиване, пробиване с удар)\*
- 3 Превключвател (1./2. предавка)

- 4 Превключвател на посоката на въртене (посока на въртене, транспортна осигуровка) – от двете страни на машината
  - 5 Гнездо за битове \*
  - 6 Скоба за колан \*
  - 7 Бутон за освобождаване на батерията
  - 8 Бутон за показване на заряда на батерията
  - 9 Сигнален индикатор
  - 10 Акумулаторна батерия
  - 11 LED-лампа
  - 12 Пусков превключвател
- \* в зависимост от модела

## 7. Употреба

### 7.1 Батерия, сигнална индикация ➔ Фиг. В

Преди употреба заредете акумулаторната батерия. Заредете я отново при спадане на мощността.

Оптималната температура на съхранение е между 10°C и 30°C.

### 7.2 Поставяне, сваляне на акумулатора ➔ Фиг. С

### 7.3 Промяна на посоката на въртене, транспортна осигуровка ➔ Фиг. D

### 7.4 Избор на предавка ➔ Фиг. Е



Задействайте превключвателя (3) само след спиране на въртене на мотора!

### 7.5 Регулиране на въртящия момент, пробиване с/без удар ➔ Фиг. F

### 7.6 Включване/изключване, регулиране на оборотите ➔ Фиг. А

**Включване, обороти:** натиснете спусъка (12). Оборотите могат да се променят чрез натискане на спусъка.

**Изключване:** Отпуснете спусъка (12).

**Съвет:** Шумът, който се появява при изключване на машината е технологично обусловен (бърз стоп) и не оказва влияние върху функционалността и живота на машината.

### 7.7 Бързозатягащ патронник ➔ Фиг. G

При мека опашка на работния инструмент може да се наложи след време патронника да се дозатегне.

**Съвети за машини с означение SB...:**

- Евентуалното прещракване след отваряне на патронника може да се премахне чрез завъртане на втулката в противоположна посока.
- Затягане на работния инструмент: Завъртете втулката в посока "GRIP, ZU", докато преодолее механичното съпротивление.



**Внимание! Инструментът все още не е затегнат!** Завъртете силно дотогава (трябва да се чуе "клик"), докато е невъзможно да завъртите повече – **едва сега** инструментът е **сигурно** затегнат.

**Почистване:** Обърнете машината с патронника надолу, завъртете втулката до край по посока „GRIP, ZU“, след това до край по посока „AUF, RELEASE“. Събралият се прах ще изпадне от бързозатягащия патронник.

**7.8 Снемане на патронника** → *Фиг. H*  
Завиването се осъществява в обратен ред.

**7.9 Бързосменен патронник Quick (при BS 14.4 LT Quick, BS 18 LT Quick)** → *Фиг. I*

**Снемане:** Преместете напред застопоряващия пръстен (а) и изтеглете патронника напред (b).

**Поставяне:** Преместете напред застопоряващия пръстен и натиснете патронника до упор върху вретеното.

**7.10 Поставяне на скобата за колан/ държача за битове** → *Фиг. J*

Поставете скобата (6) отляво, както е показано. Държача за битове (5), поставете от дясната страна.

## 8. Отстраняване на проблеми

### 8.1 Мултифункционална мониторингова система на машината



Ако машината се изключи самостоятелно, значи че електрониката е активирала защитата. Прозвучава предупредителен сигнал (продължително писукане). Писукането спира след макс. 30 секунди или след отпускането на пусковия превключвател (12).



Въпреки тази защитна функция при определени приложения машината може да се претовари и вследствие на това да се повреди.

**Причини и превантивни мерки:**

- 1. Батерията е почти пазна** → *Фиг. A, B*  
(Електрониката предпазва батерията от щети вследствие на дълбоко изпразване). Ако премигва една LED-светлина (9), значи че батерията е почти празна. Натиснете бутон (8) и проверете зарядна на акумулатора по LED-индиаторите (9). Ако акумулаторът е почти празен, трябва да го заредите наново!
- 2. По-продължителното претоварване на машината води до температурно изключване.** Оставете машината или акумулатора да се охладят.

**Съвет:** Ако батерията е много топла, може да я охладите по-бързо в едно „AIR COOLED“-зарядно устройство.

**Съвет:** Машината се охлажда по-бързо, когато я оставите да работи на празен ход.

- 3. Metabo предпазно изключване:** машината самостоятелно се е изключила. При твърде висока скорост на нарастването на силата на тока (както се случва напр. при внезапно блокиране или при откат) машината се самоизключва. Изключете машината чрез шалтера (12). След това я включете отново и продължете нормално работата си. Избягвайте по-нататъшни блокирания.

## 9. Аксесоари

Използвайте само оригинални Metabo-акумулаторни батерии и Metabo-принадлжности.

Използвайте единствено аксесоари, които отговарят на изискванията и данните посочени в тази инструкция.

Поставяне на ъглова глава → *Фиг. K*.

Пълната гама от аксесоари може да намерите на [www.metabo.com](http://www.metabo.com).


## 10. Сервизно обслужване



Ремонтът на електроинструменти трябва да се извършва само от квалифицирани специалисти! Относно нуждаещи се от ремонт Metabo електроинструменти се обръщайте към представителството на Metabo във вашата страна. Схеми с резервни части може да намерите на [www.metabo.com](http://www.metabo.com).

## 11. Екология

Не хвърляйте акумулаторите във вода.

 Пазете природата и не изхвърляйте електроинструментите и акумулаторите в контейнерите за битови отпадъци.

Спазвайте националните разпоредби за разделно събиране и рециклиране на излезлите от употреба машини, опаковки и принадлежности.

Преди да изхвърлите акумулатора го разредете напълно в електроинструмента. Предпазете контактите от късо съединение (напр. с изолирбанд).

## 12. Технически данни

→ *Фиг. L*. Промени в резултат на техническия прогрес са запазени.

U = Напрежение на акумулатора

n<sub>0</sub> = Обороти на празен ход

Въртящ момент при завиване:

M<sub>1</sub> = мек случай (дърво)

M<sub>3</sub> = твърд случай (метал)

M<sub>4</sub> = регулируем въртящ момент

Макс. диаметър на пробиване:

## Български BG

$D_{1 \max}$  = в стомана  
 $D_{2 \max}$  = в меко дърво  
 $D_{3 \max}$  = в бетон

$s$  = макс. брой удари  
 $m$  = Тегло (с най-малкия акумулатор)  
 $G$  = Резба на шпиндела  
 $D_{\max}$  = Обхват на патронника

Измерените стойности са определени съгласно EN 60745.

— Прав ток

Цитираните технически данни съдържат допустими отклонения (отговарящи на съответните валидни стандарти).



### Емисионни стойности

Тези стойности позволяват да се направи оценка на емисиите на електроинструмента и да се сравняват различни електроинструменти. В зависимост от условията на приложение, състоянието на електроинструмента или на работния инструмент действителното шумово и вибрационно натоварване може да бъде по-високо или по-ниско. Взимайте в предвид при оценката работните паузи и периодите с по-ниско натоварване. На базата на съответно коригираните прогнозни стойности въведете необходимите предпазни мерки за работещите, напр. организационни мероприятия.

Обща стойност на вибрациите (сума на векторите в трите посоки) определена съгласно EN 60745:

$a_{h, ID}$  = Стойност на вибрационните емисии (пробиване с удар в бетон)

$a_{h, D}$  = Стойност на вибрационните емисии (пробиване в метал)

$a_{h, S}$  = Стойност на вибрационните емисии (завиване без удар)

$K_{h, \dots}$  = Несигурност (вибрации)

Типични A-оценени нива на звуковото налягане:

$L_{pA}$  = Ниво на звуковото налягане

$L_{WA}$  = Ниво на звуковата мощност

$K_{pA}, K_{WA}$  = Несигурност (ниво на звука)

При работа нивото на шума може да надвиши 80 dB(A).



**Носете антифони!**

## ГАРАНЦИОННА КАРТА

МОДЕЛ.....

СЕРИЕН № .....

СРОК .....

*(за подробности виж гаранционните условия)*

№, дата на фактура / касов бон.....

### ДАНИИ ЗА КУПУВАЧА

ИМЕ/ФИРМА .....

*(попълва се от служителя)*

АДРЕС.....

*(попълва се от служителя)*

### ДАНИИ ЗА ПРОДАВАЧА

ИМЕ/ФИРМА .....

*(попълва се от служителя)*

АДРЕС .....

*(попълва се от служителя)*

ДАТА/ПЕЧАТ .....

### СЕРВИЗЕН ПРОТОКОЛ

Приеман протокол	Дата на приемане	Описание на дефекта	Дата на предаване	Подпис

Централен сервиз: София, бул: "Ломско шосе" 246, тел.: 0700 44 155 (безплатен за цялата страна)

e-mail: [info@euromasterbg.com](mailto:info@euromasterbg.com)

## ГАРАНЦИОННИ УСЛОВИЯ

### ЗАДЪЛЖИТЕЛНИ ДОКУМЕНТИ:

- Копие от фактура
- Гаранционна карта
- Разпечатка на регистрацията в интернет за 3-годишна гаранция

### ГАРАНЦИОННИ СРОКОВЕ:

Минималната законова гаранция от 24 месеца по смисъла на ЗЗП, важи само за физически лица, за юридически лица гаранцията е 12 месеца, освен ако не е упоменато друго от производителя:

- Електроинструменти Метабо и, регистрирани в интернет на адрес: [www.metabo.com/xxl](http://www.metabo.com/xxl) в едномесечен срок след закупуването им 3 години
  - Електроинструменти Метабо без регистрацията в интернет 1 година
  - Акумулаторни батерии Метабо > 4 Ah 3 години
  - Други Акумулаторни батерии и Зарядни устройства 6 месеца
- Всички неизправности по функционирането на машините, причинени от дефекти по сглобяването или по материала, забелязани по време на гаранционния срок, се отстраняват безплатно в централен сервиз на Евромасер Импорт-Експорт ООД - град София.

### ОТ ГАРАНЦИЯ СА ИЗКЛЮЧЕНИ:

- Повреди, причинени от естествено износване на четки, гумени плотове, ремъци, патронници, масло, лагери, о-пръстени, грес, кабели, сервизни пакети за профилактика, филтри свещи и други
- Повреди причинени от претоварване, лошо поддържане, замърсяване, пренапрежение
- Счупвания и пукнатини, причинени от удар
- Дефекти, причинени от износени или нестандартни консумативи
- Дефекти, които се дължат на неспазване инструкцията за експлоатация, претоварване и дейности, несъответстващи на техническите характеристики на машината
- Рекламация се приема само ако машината не е отваряна от потребителя или от неоторизиран сервиз.

### ПРАВИЛА НА ТЪРГОВСКА ГАРАНЦИЯ ЗА ПОТРЕБИТЕЛСКИ СТОКИ:

Независимо от търговската гаранция продавачът отговаря за липсата на съответствие на потребителската стока с договора за продажба съгласно гаранцията по чл. 112 – 115.

Чл. 112. (1) При несъответствие на потребителската стока с договора за продажба потребителят има право да предяви рекламация, като поиска от продавача да приведе стоката в съответствие с договора за продажба. В този случай потребителят може да избира между извършване на ремонт на стоката или замяната ѝ с нова, освен ако това е невъзможно или избраният от него начин за обезщетение е непропорционален в сравнение с другия.

(2) Смята се, че даден начин за обезщетяване на потребителя е непропорционален, ако неговото използване налага разходи на продавача, които в сравнение с другия начин на обезщетяване са неразумни, като се вземат предвид:

1. стойността на потребителската стока, ако нямаше липса на несъответствие;
2. значимостта на несъответствието;
3. възможността да се предложи на потребителя друг начин на обезщетяване, който не е свързан със значителни неудобства за него.

Чл. 113. (1) Когато потребителската стока не съответства на договора за продажба, продавачът е длъжен да я приведе в съответствие с договора за продажба.

(2) Привеждането на потребителската стока в съответствие с договора за продажба трябва да се извърши в рамките на един месец, считано от предявяването на рекламацията от потребителя.

(3) След изтичането на срока по ал. 2 потребителят има право да развали договора и да му бъде възстановена заплатената сума или да иска намаляване на цената на потребителската стока съгласно чл. 114.

(4) Привеждането на потребителската стока в съответствие с договора за продажба е безплатно за потребителя. Той не дължи разходи за експедиране на потребителската стока или за материали и труд, свързани с ремонта ѝ, и не трябва да понася значителни неудобства.

(5) Потребителят може да иска и обезщетение за претърпените вследствие на несъответствието вреди.

Чл. 114. (1) При несъответствие на потребителската стока с договора за продажба и когато потребителят не е удовлетворен от решаването на рекламацията по чл. 113, той има право на избор между една от следните възможности:

1. разваляне на договора и възстановяване на заплатената от него сума;
  2. намаляване на цената.
- (2) Потребителят не може да претендира за възстановяване на заплатената сума или за намаляване цената на стоката, когато търговецът се съгласи да бъде извършена замяна на потребителската стока с нова или да се поправи стоката в рамките на един месец от предявяване на рекламацията от потребителя.
- (3) Търговецът е длъжен да удовлетвори искане за разваляне на договора и да възстанови заплатената от потребителя сума, когато след като е удовлетворил три рекламации на потребителя чрез извършване на ремонт на една и съща стока, в рамките на срока на гаранцията по чл. 115, е налице следваща поява на несъответствие на стоката с договора за продажба.
- (4) Потребителят не може да претендира за разваляне на договора, ако несъответствието на потребителската стока с договора е незначително. Чл. 115. (1) Потребителят може да упражни правото си по този раздел в срок до две години, считано от доставянето на потребителската стока.
- (2) Срокът по ал. 1 спира да тече през времето, необходимо за поправката или замяната на потребителската стока или за постигане на споразумение между продавача и потребителя за решаване на спора.
- (3) Упражняването на правото на потребителя по ал. 1 не е обвързано с никакъв друг срок за предявяване на иск, различен от срока по ал. 1.