

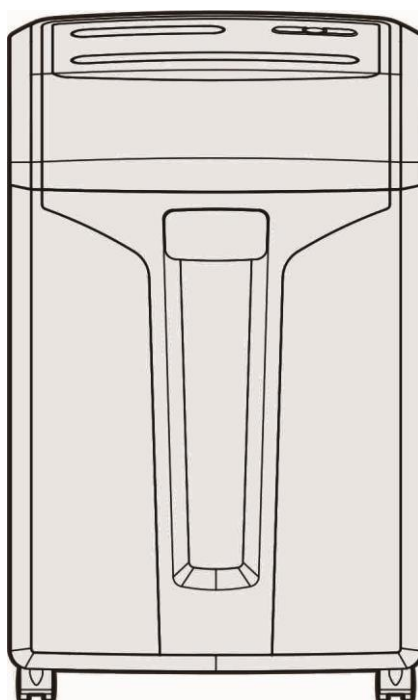
Специално отказване от отговорност:

Въпреки че информацията в това ръководство е строго проверена и прегледана, все още не можем да изключим възможността за правописни грешки и техническа небрежност и/или грешки. Такава небрежност и/или грешки ще бъдат коригирани в обновената версия (и) без допълнително известие. Интелектуалната собственост на това ръководство принадлежи на нашата компания и никоя организация или физическо лице няма право да променя съдържанието.

УДОСТОВЕРЕНИЕ

Инспектор:

Дата на производство:

**DELI GROUP CO., LTD.**

301 Шушиакей авеню, окръг Нингхай

Нинбо 315600 Китай

Произведено в Китай info@nbdeli.comwww.deliworld.com**ПАЗЕТЕ ЗА БЪДЕЩО ИЗПОЛЗВАНЕ**

Версия: 1.1

Дата: 10-2019

РЪКОВОДСТВО ЗА УПОТРЕБА

Шредер за хартия

№ 14400

Благодарим ви, че закупихме нашия продукт. Този шредер е подходящ както за лична, така и за офис употреба. Ние вярваме, че възможностите за раздробяване и нивото на поверителност на тази серия шредери ще ви позволят да подреждате документите си по-ефективно.

Моля, прочетете внимателно това ръководство преди употреба, за да улесните правилната употреба на този продукт, както и да предотвратите увреждане на хора и имущество.

ТАБЛИЦАТА НА ТОКСИЧНИТЕ И ОПАСНИ ВЕЩЕСТВА/ЕЛЕМЕНТИ И ТЯХНОТО СЪДЪРЖАНИЕ

Име	Олово (Pb)	Живак (Hg)	Кадмий (Cd)	Шествалентен хром (Cr)	Полибромирани бифенили (PBB)	Полибромиран диметилов етер (PBDE)
Корпуси	o	o	o	o	o	o
Кошче за отпадъци	o	o	o	o	o	o
Двигател	x	o	o	o	o	o
Ядро	o	o	o	o	o	o
Кабели	x	o	o	o	o	o
Платка	x	o	o	o	o	o
Печат	o	o	o	o	o	o
Опаковъчни материали	o	o	o	o	o	o

Тази таблица е изготвена в съответствие с разпоредбите на SJ/T11364.

o: Показва, че това токсично или опасно вещество, съдържащо се във всички хомогенни материали за тази част, е под изискването за ограничение в GB/T 26572.

x: Показва, че това токсично или опасно вещество, съдържащо се в поне един от хомогенните материали, използвани за тази част, е над изискването за ограничение в GB/T26572 (Поради технически или икономически причини тези токсични или опасни вещества не могат да бъдат заменени или намалени за сега.).

1. Предупреждения и предпазни мерки



Моля, поставете шредера на плоска и равна повърхност, за да избегнете неизправност, причинена от преобръщане.



Внимание! Не разглобявайте, не модифицирайте и не ремонтирайте машината по никакъв начин, за да избегнете токов удар или случайно нараняване.



Внимание! Не докосвайте щепсела с мокри ръце, за да избегнете токов удар или случайно нараняване.



Моля, изключете шредера, когато изхвърляте раздробените предмети, премествате или не използвате оборудването известно време, за да избегнете пожар или токов удар.



Внимание! Не пръскайте вода върху машината, за да избегнете пожар или токов удар.



Не използвайте това оборудване до нагревател или климатик, при висока температура и влажност или на прашно място, за да избегнете пожар или токов удар.



Не раздробявайте ленти, копирни хартии, тъкани или пластмасови филми, за да избегнете повреда на оборудването.



Внимание! Не повреждайте и не обработвайте захранващия кабел и не поставяйте предмети върху него, за да избегнете пожар или токов удар.



В случай на дим, миризма или други необичайни условия, моля, незабавно изключете превключвателя на захранването и спрете да използвате, за да избегнете пожар или токов удар.



Не използвайте ламинатора, ако машината или захранващият кабел са повредени, за да избегнете пожар или токов удар.



Внимание! Не позволявайте на децата да използват този шредер, за да избегнат случайни наранявания. (Това оборудване е инсталирано с остри остриета.)



Внимание! Не докосвайте лопатките в прорезите за подаване и изходите за раздробени парчета.



Внимание! Не позволявайте вратовръзката, колието, ръкавите и т.н. да попадат в слот за подаване. (Ако случайно попаднат, натиснете и задръжте бутона „Обратно“, за да премахнете обекта.)



Внимание! Моля, не позволявайте на косата ви да попада в слота за подаване. (Ако е случайно попаднала, натиснете и задръжте бутона „Обратно“, за да премахнете обекта.)



Моля, не поставяйте щифтове, кламери и др. в гнездото за подаване. (Ако случайно попаднат, натиснете и задръжте бутона „Обратно“, за да премахнете обекта.)



Не пръскайте в оборудването никакви запалими газове, за да избегнете пожар.

2. Опаковъчен лист

Моля, проверете непокътнатото оборудване и инвентара на всички аксесоари. Моля, свържете се с търговеца за всеки дефект и/или липса на аксесоар.

№	Име	Количество	Забележка
1	Шредер за хартия	1x	
2	Ръководство за употреба	1x	
3	Колело	4x	Поставете в кошчето за отпадъци

3. Спецификация на продукта

Номер на продукт	14400
Захранване	AC220V/50Hz
Номинална мощност (W)	270
Вид раздробени парчета	Напречно нарязване
Размер на раздробените парчета (мм)	4x40
Раздробяване на парчета на CD или DVD дискове	Да
Капацитет за раздробяване (70 гр., A4) (лист)	16
Скорост на раздробяване (м/мин)	≥ 2
Ширина на слота за подаване на хартия (мм)	240
Ширина на слота за подаване на CD/DVD (мм)	122
Капацитет на кошчето за отпадъци (литра)	31
Размери на продукта (мм)	390x302x615
Шум (dB)	≤ 70
Нетно тегло (кг)	15.2
Време за непрекъснато изпълнение (мин)	≥ 30

* Тестовите данни от лабораторията на Deli, промените в тестовата среда и инструментите могат да причинят отклонения.

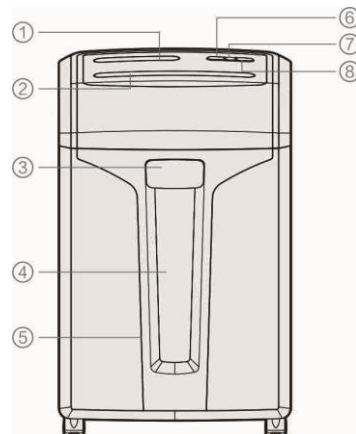
4. Поддръжка

1. Изключете захранващия кабел преди ремонта;
2. Поддръжката е ограничена само до почистване на външни части;
3. При почистване на външните части трябва да се внимава да не капнат капки вода във вътрешността на шредера.

Забележка: Когато почиствате външния корпус на шредера, внимателно избършете с мека кърпа, леко навлажнена със сапунена вода или препарат. Внимавайте да не оставите кърпата да влезе в слота за подаване и да не се използват разтворители като газолин, бензен, разреждател за боя и почистващ препарат

5. Диаграма на продукта

1. CD/DVD слот
2. Слот за подаване на хартия
3. Дръжка
4. Видим прозорец
5. Кошче за отпадъци
6. Обратно
7. В готовност
8. Напред



Тази диаграма е само за справка, моля, вземете действителния продукт като стандарт (типът на раздробени парчета варира в зависимост от различния номер на продукта)

6 Инструкции стъпка по стъпка

1. Включете захранването 220V в съответствие със спецификациите за напрежение на вашето оборудване.
2. Натиснете бутона за превключване на захранването "-" на гърба на шредера и след това натиснете бутона "Режим на готовност", индикаторът ще светне зелен (син), което означава, че може да започнете да използвате шредера. Шредерът автоматично ще спре процеса на раздробяване, докато не активирате следващата операция на раздробяване. След приключване на операцията за раздробяване, моля, натиснете бутона за превключване "В готовност", за да изключите устройството.
3. Ако искате да спрете раздробяването на файла, натиснете ръчния превключвател за изваждане "Обратно", шредерът веднага ще обърне и извади файла ви.
4. Ако се случи състоянието "задръстване" поради прекомерно количество хартия, червеният индикатор ще покаже състоянието и автоматично ще обърне назад, за да извади заседналата хартия и да спре автоматично работата. След като извадите заседналата хартия, индикаторът отново ще светне зелен (син) и ще се активира автоматично при следващата операция за раздробяване. Ако шредерът не успее автоматично да извади хартията, натиснете ръчно бутона „Обръщане“, за да извадите излишната хартия. Ако заседналата хартия е твърде къса, за да бъде премахната на ръка, можете също да използвате бутона „Напред“, за да скъсате хартията, за да изчистите заседналото.
5. Индикаторът ще мига, когато кошчето за отпадъци е пълно и нормалната функция за раздробяване ще бъде деактивирана. Шредерът ще се активира отново след изпразване на кошчето за отпадъци.
6. Раздробяването на прекомерно количество хартия ще доведе до прегряване на двигателя и шредерът ще спре автоматично (което е уникално проектираната функция за автоматична защита, за да предпази двигателя от прегряване). След автоматичното изключване шредерът ще продължи да работи след около един час време за охлаждане.

7. Отстраняване на неизправности

Проблем	Потенциални причини	Решение
Оборудването не функционира	Щепселът не е включен, няма захранване	Натиснете добре щепсела в контакта
	Напрежението на мощността е твърде ниско	Осигурете работно напрежение
	Кошчето за отпадъци не е поставено в предварително определено положение	Поставете кошчето за отпадъци в предварително определеното положение
	Оборудването прегрява и влиза в режим на защита поради продължителна употреба	Изчакайте известно време, докато оборудването се охлади
	Хартията е твърде тънка или твърде мека	Добавете по-дебела хартия или сгънете хартията няколко пъти, за да увеличите дебелината
	Кошчето за отпадъци е пълно	Почистете кошчето за отпадъци
	Проблемът с претоварването не е разрешен	Намалете страниците на хартия и поставете отново хартията в слота за подаване
Шредерът е в застои	Засядане на хартия	Натиснете бутона „Обратно“, за да извадите заседналата хартия
Моторът на шредера не спира да работи	Слотът за подаване е покрит с прах от хартия и други чужди вещества	Почистете зоната на слота за подаване
Шумът при работа е твърде силен	Оборудването е поставено на празен или неравен под	Регулирайте разположението на машината

Забележка: Ако има състояние на неизправност, което не може да бъде отстранено чрез горния метод, моля, спрете да използвате шредера незабавно, изключете захранващия кабел и уведомете местния сервиз за обслужване, моля, не се опитвайте да разглобявате устройството сами!

8. Рециклиране

Не забравяйте да изпратите употребявана и отпадъчна електроника и опаковъчни материали на специално място за рециклиране, за да предотвратите неконтролирано изхвърляне на отпадъци и да улесните рециклирането на материали.

ГАРАНЦИОННА КАРТА

Благодарим ви за покупката на нашите продукти. Интересите на клиентите, които купуват нашите продукти, ще бъдат защитени. За всяка неизправност поради проблеми с качеството на продукта. моля, свържете се с оторизирани местни търговци или сервизни центрове с тази разписка и гаранционната карта. **Гаранционни условия:**

1. При повреда на продукта при нормални експлоатационни условия, нашата компания предоставя безплатна услуга за ремонт и подмяна на резервни части в рамките на една година, считано от датата на закупуване.

2. Клиентите са длъжни да представят тази гаранционна карта и оригиналната фактура за покупка на нашата компания при поискване за гаранционно обслужване. Тази гаранционна карта е валидна само след като попълните подробно следния формуляр и го прикрепите с официален печат на търговеца

3. Не се предоставя безплатна услуга за ремонт в случай на някое от следните обстоятелства:

(1) Изтичане на гаранционния срок:

(2) Щети, причинени от неправилна употреба, поддръжка или съхранение, които не са в съответствие с изискванията на ръководството за употреба;

(3) Неизправност или повреда в резултат на неразрешено разглобяване, ремонт или модификация;

(4) Неизправност или щети, причинени от непреодолима сила;

(5) Износване на части или аксесоари.

Тази гаранционна карта се доставя заедно с продукта, една карта за един продукт. Моля, поддържайте тази гаранционна карта в правилно състояние за безплатно гаранционно обслужване. Няма замяна при загуба.

Дата на покупка: Г М Д

Информация за продукта	Име на продукта		Сериен номер		
	Номер на модела на продукта		Дата на производство		
Информация за клиента	Име на фирмата			Контакт	
	Адрес			Телефон	
Информация за продажбите	Име на търговеца			Контакт	
	Адрес			Телефон	
	Дата на покупката			Фактура №	
Запис за поддръжка	Описание на неизправността	Резултати от ремонта	Подпис на клиента	Подпис на техник по поддръжката	Дата на ремонта

Това копие се изрязва по пунктираната линия и се съхранява от търговеца.

Информация за продукта	Име на продукта		Сериен номер		
	Номер на модела на продукта		Дата на производство		
Информация за клиента	Име на фирмата			Контакт	
	Адрес			Телефон	
Информация за продажбите	Име на търговеца			Контакт	
	Адрес			Телефон	
	Дата на покупката			Фактура №	
Запис за поддръжка	Описание на неизправността	Резултати от ремонта	Подпис на клиента	Подпис на техник по поддръжката	Дата на ремонта