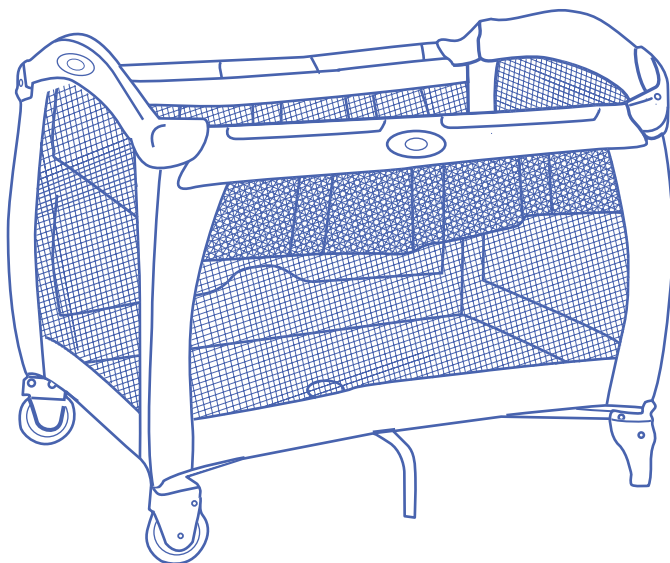




Contour Electra/ Contour Electra Deluxe



INSTRUCTIONS
INSTRUCTIONS
BEDIENUNGSANLEITUNG
INSTRUCTIES
INSTRUCCIONES
ISTRUZIONI
INSTRUÇÕES

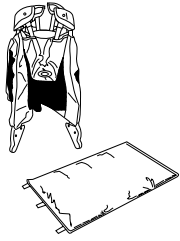
UTASÍTÁSOK
INŠTRUKCIE
VEJLEDNING
ANVISNINGAR
OHJEET
INSTRUKSJONER
ИНСТРУКЦИЯ

INSTRUKCJA
ΟΔΗΓΙΕΣ
POKRYTY
ИНСТРУКЦИИ
INSTRUCȚIUNI
KASUTUSJUHISED
INSTRUKCIJA

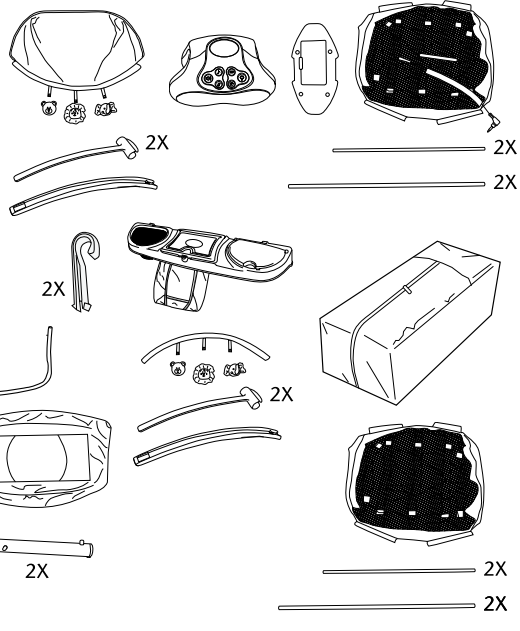
INSTRUKCIJA
إرشادات
UPUTE
UPUTSTVA
NAVODILA
TALIMATLAR

**WARNING IMPORTANT!
RETAIN FOR FUTURE REFERENCE
READ CAREFULLY**

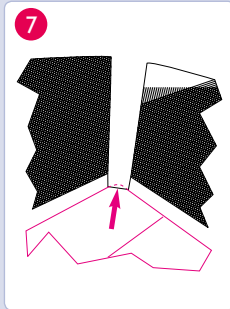
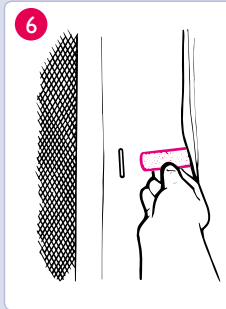
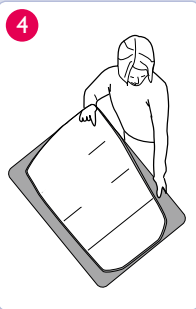
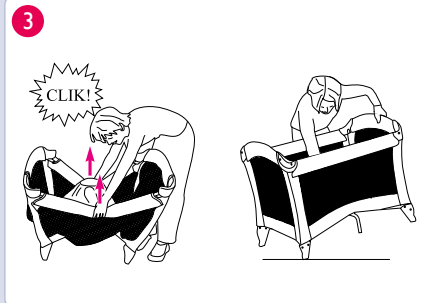
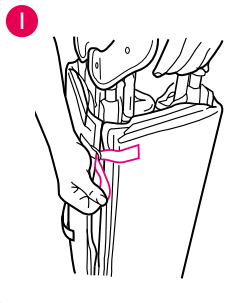
Parts



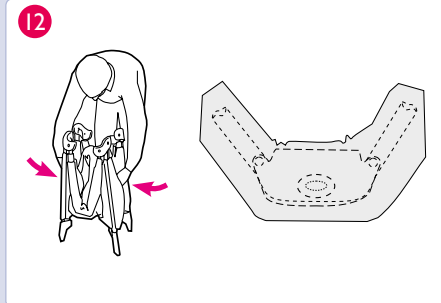
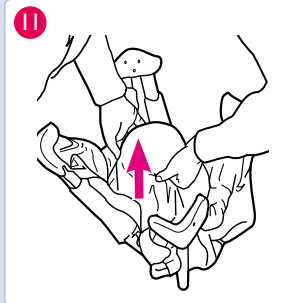
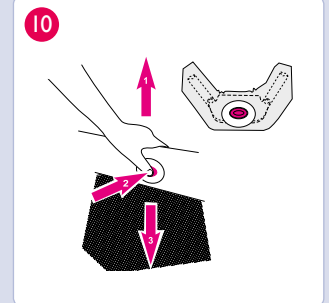
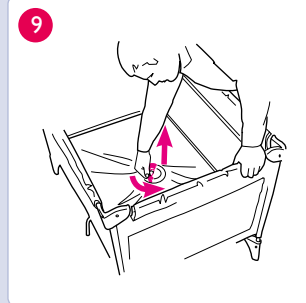
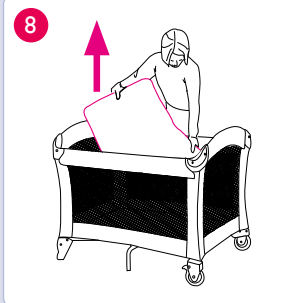
On Certain Models



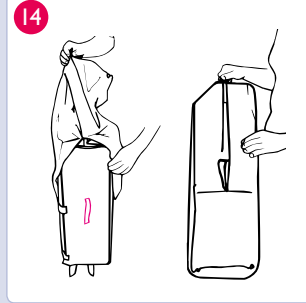
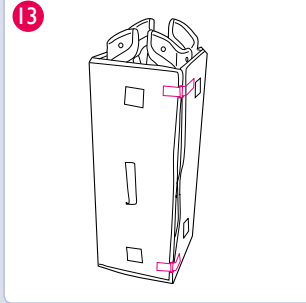
To Set Up Pack 'N Play



To Fold Pack 'N Play



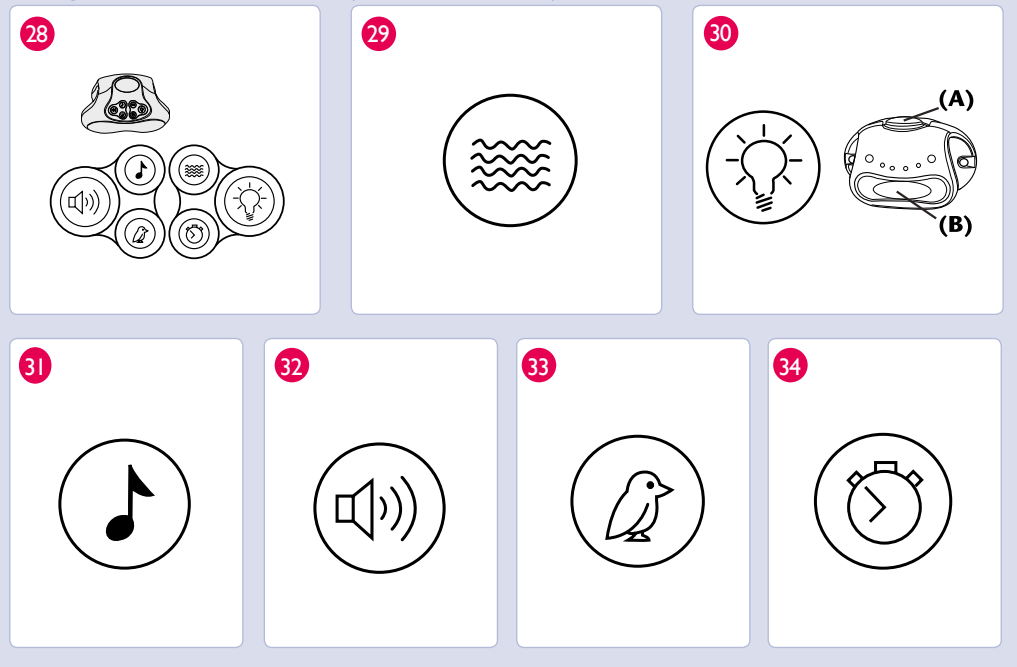
To Cover Pack 'N Play



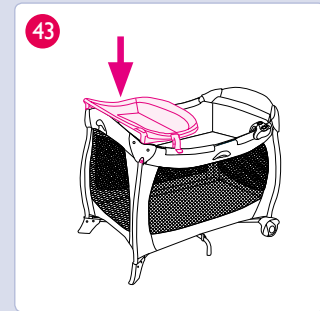
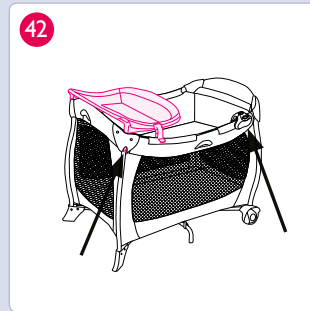
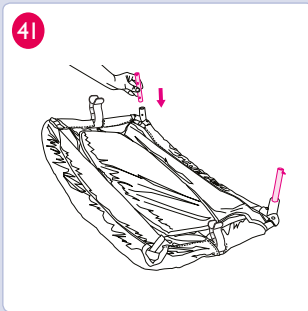
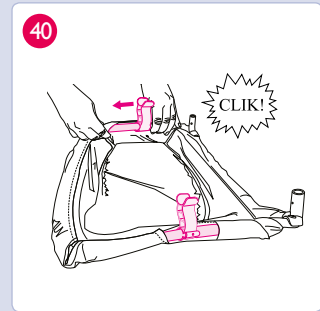
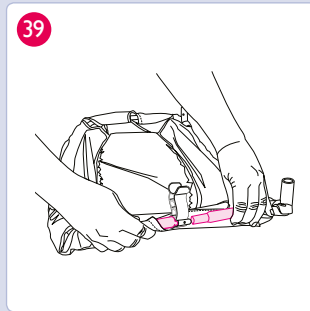
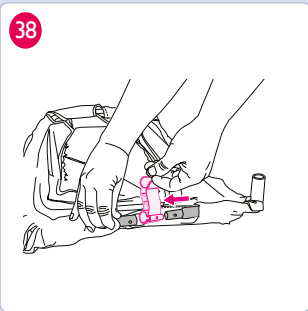
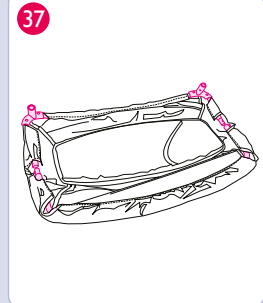
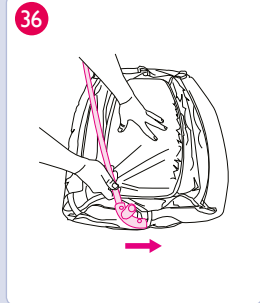
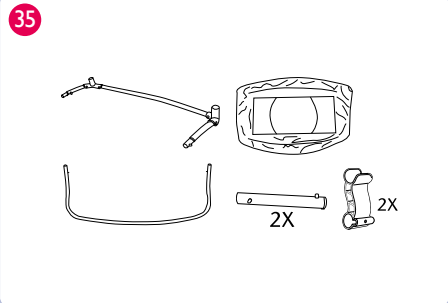
Bassinet (on certain models)



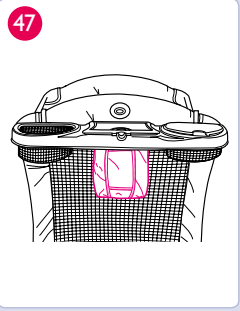
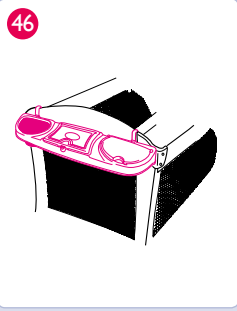
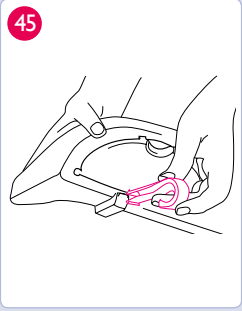
Using the Electronics Module (on certain models)



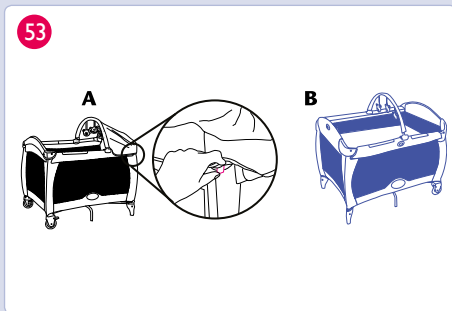
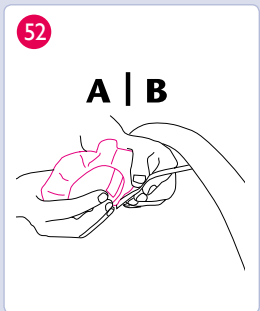
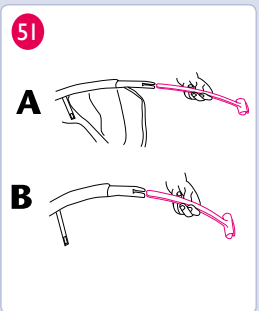
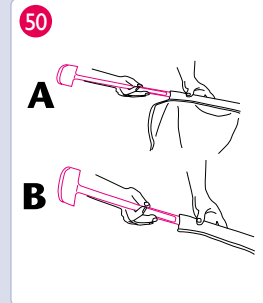
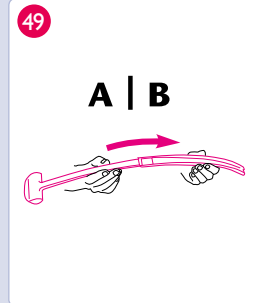
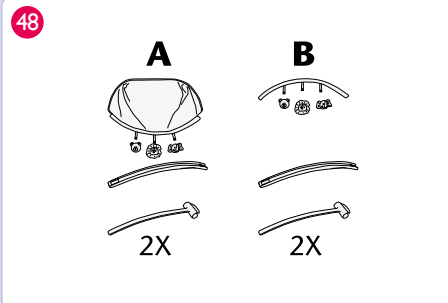
Changing Table (on certain models)



Diaper Organizer (on certain models)



Canopy or Toy Bar (on certain models)



GB IMPORTANT: READ THESE INSTRUCTIONS CAREFULLY BEFORE USE AND KEEP THEM FOR FUTURE REFERENCE. YOUR CHILD'S SAFETY MAY BE AFFECTED IF YOU DO NOT FOLLOW THESE INSTRUCTIONS.

F IMPORTANT : LISEZ SOIGNEUSEMENT CES INSTRUCTIONS AVANT TOUTE UTILISATION ET CONSERVEZ-LES POUR VOUS Y REFERER ULTERIEUREMENT. SI VOUS NE LES RESPECTEZ PAS, LA SECURITE DE VOTRE ENFANT PEUT EN ETRE AFFECTEE !

D WICHTIG: VOR DER BENUTZUNG DES KINDERWAGENS DIESE ANLEITUNG UNBEDINGT SORGFÄLTIG DURCHLESEN UND AUFBEWAHREN. DIE SICHERHEIT IHRES KINDES KANN GEFÄHRDET SEIN, WENN SIE DIESE ANWEISUNGEN NICHT BEFOLGEN.

NL BELANGRIJK: LEES DEZE INSTRUCTIES ZORGVULDIG DOOR EN BEWAAR ZE TER REFERENTIE IN DE TOEKOMST. U KUNT DE VEILIGHEID VAN UW KIND IN GEVAAR BRENGEN ALS U DEZE INSTRUCTIES NIET LEEST.

E IMPORTANTE: LEA ESTAS INSTRUCCIONES DETENIDAMENTE ANTES DE UTILIZAR EL CARRITO Y GUÁRDALA PARA USOS FUTUROS. LA SEGURIDAD DEL NIÑO PUEDE verse COMPROMETIDA SI NO SE SIGUEN ESTAS INSTRUCCIONES.

I IMPORTANTE: LEGGERE ATTENTAMENTE QUESTE ISTRUZIONI PRIMA DELL'USO E CONSERVARLE PER RIFERIMENTI FUTURI. LA MANCATA CONSULTAZIONE DI TALI ISTRUZIONI PUÒ COMPROMETTERE LA SICUREZZA DEL VOSTRO BAMBINO.

P IMPORTANTE: LEIA ESTAS INSTRUÇÕES ATENTAMENTE ANTES DA UTILIZAÇÃO E GUARDE-AS PARA FUTURA REFERÊNCIA. A SEGURANÇA DO SEU FILHO PODE SER AFECTADA SE NÃO SEGUIR ESTAS INSTRUÇÕES.

H FONTOS: A HASZNÁLAT ELŐTT GONDOSAN OLVASSA ÁT EZEKET AZ UTASÍTÁSOKAT ÉS ÓRIZZE MEG AZOKAT KÉSŐBBI HIVATKOZÁS CÉLJÁBÓL, KEDVEZŐTLENŰL BEFOLYÁSOLHATJA GYERMEKÉNEK BIZTONSÁGÁT, HA NEM TARTJA BE EZEKET AZ UTASÍTÁSOKAT.

SK DŮLEŽITÉ: PŘED POUŽITÍM SI POZORNE PREČÍTAJTE NASLEDUJÍCÍ POKYNY A USCHOVAJTE ICH PŘE DALŠÍE POUŽITIE. AK SA TÝMITO POKYNNI NEBUDETE RIADIŤ, MÔŽETE OHROZIŤ BEZPEČNOSŤ SVOJHO DIEŤAŤA.

DK VIGTIGT: LÆS BRUGSANVISNINGEN OMHYGGELIGT FØR KlapvoGnEN TAGES I BRUG OG GEM BRUGSANVISNINGEN TIL FREMTIDIG BRUG AF HENSYN TIL BARNETS SIKKERHED.

S VIKTIGT: LÄS DENNA BRUKSANVISNING NOGA FÖRE ANVÄNDNING OCH SPARA DEN FÖR FRAMTIDA BRUK. BARNETS SÄKERHET KAN PÅVERKAS OM INTE DESSA INSTRUKTIONER FÖLJS.

FIN TÄRKEÄÄ: LUE KÄYTTÖOHJE ENNEN KÄYTTÖÄ JA SÄILYTÄ SE MAHDOLLISTA TARVETTA VARTEN. JOS ET NOUDATA NÄITÄ OHJEITA, LAPSESI TURVALLISUUS SAATTA VAARANTUA.

N VIKTIG: LES DISSE INSTRUKSJONENE NØYE FØR BRUK OG OPPBEVAR DEM FOR SENERE BRUK. BARNETS SIKKERHET KAN KOMPROMITTERES HVIS DU IKKE FØLGER DISSE INSTRUKSJONEONE.

RU ВАЖНО: ВНИМАТЕЛЬНО ПРОЧИТАТЕ ДАННУЮ ИНСТРУКЦИЮ ДО НАЧАЛА ЭКСПЛУАТАЦИИ КОЛЯСКИ. СОХРАНИТЕ ИНСТРУКЦИЮ ДЛЯ ДАЛЬНЕЙШЕГО ИСПОЛЬЗОВАНИЯ. НЕСОБЛЮДЕНИЕ ПРИВЕДЕННЫХ ИНСТРУКЦИЙ МОЖЕТ ПОСТАВИТЬ ПОД УГРОЗУ БЕЗОПАСНОСТЬ ВАШЕГО РЕБЕНКА.

PL WAŻNE: PRZED PRZYSTĄPIENIEM DO UŻYTKOWANIA WÓZKA NALEŻY UWAŻNIE PRZECZYTAĆ NINIEJSZĄ INSTRUKCJĘ I ZACHOWAĆ JĄ NA PRZYSZŁOŚĆ. NIEPRZESTRZEŻENIE INSTRUKCJI MOŻE NARAZIĆ BEZPIECZEŃSTWO TWOJEGO DZIECKA.

EL ΣΗΜΑΝΤΙΚΟ: ΔΙΑΒΑΣΤΕ ΠΡΟΣΕΚΤΙΚΑ ΤΙΣ ΠΑΡΟΥΣΕΣ ΟΔΗΓΙΕΣ ΠΡΙΝ ΑΠΟ ΤΗ ΧΡΗΣΗ ΚΑΙ ΦΥΛΑΞΤΕ ΤΙΣ ΓΙΑΤΙ ΘΑ ΣΑΣ ΦΑΝΟΥΝ ΧΡΗΣΙΜΕΣ ΣΤΟ ΜΕΛΛΟΝ. Η ΑΣΦΑΛΕΙΑ ΤΟΥ ΠΑΙΔΙΟΥ ΣΑΣ ΕΞΑΡΤΑΤΑΙ ΑΠΟ ΤΗΝ ΤΗΡΗΣΗ ΤΟΥΣ.

CZ DŮLEŽITÉ: PŘED POUŽITÍM SI PEČLIVĚ PŘEČTĚTE NÁSLEDUJÍCÍ POKYNY A USCHOVEJTE JE PRO DALŠÍ POUŽITÍ. POKUD SE TĚMITO POKYNY NEBUDETE ŘIDIT, MŮŽETE OHROZIT BEZPEČÍ SVĚHO DÍTĚTE.

HR VAŽNO: PRIJE UPORABE PAŽLJIVO PROČITAJTE OVE UPUTE I ČUVAJTE IH RADI NAKNADNIH POTREBA. SIGURNOST VAŠEG DJETETA MOŽE BITI UGROŽENA AKO NE SLIJEDITE OVE UPUTE.

RO IMPORTANT: CITIȚI ACESTE INSTRUCȚIUNI CU ATENȚIE ÎNAINTE DE UTILIZARE ȘI PĂSTRAȚI-LE PENTRU REFERINȚĂ VIITOARE: SIGURANȚA COPILULUI DVS. POATE FI AFECTATĂ ÎN CAZ DE NERESPECTARE A ACESTOR INSTRUCȚIUNI.

EE TÄHTIS: LUGEGE KÄESOLEV KASUTUSJUHEND ENNE TOOTE KASUTAMIST HOOLIKALT LÄBI JA HOIDKE SEE ALLES EDASPIDISEKS KASUTAMISEKS: KASUTUSJUHENDI MITTE JÄRGIMINE VÕIB TEIE LAPSE OHTU SEADA.

LT SVARBU: PRIEŠ NAUDOJIMĄ, ATIDŽIAI PERSKAITYKITE ŠIĄ INSTRUKCIJĄ IR IŠSAUGOKITE JĄ KAIP NUORODĄ ATEIČIAI: ŠIŲ NURODYMŲ NESILAIKYMAS GALI ĮTAKOTI JŪSŲ VAIKO SAUGUMĄ.

LV SVARĪGI: PIRMS LIETOŠANAS, LŪDZU, IZLASIET UZMANĪGI ŠO INSTRUKCIJU UN UZGLABĀJIET TO TURPMĀKAI ATSAUCEI. JA JŪS NEIEVĒROJAT ŠO INSTRUKCIJU, TAS VAR IETEKMĒT JŪSU BĒRNA DROŠĪBU.

AR مهم: قم بقراءة هذه الإرشادات بعناية قبل الاستخدام واحتفظ بها للرجوع إليها في المستقبل: قد تتأثر سلامة طفلك إذا لم تتبع هذه الإرشادات بعناية.

HR/BIH VAŽNO: PAŽLJIVO PROČITAJTE OVE UPUTE PRIJE UPOTREBE I SAČUVAJTE IH U SLUČAJU DA VAM USTREBAJU: SIGURNOST VAŠEG DJETETA MOŽE BITI UGROŽENA AKO NE SLIJEDITE OVE UPUTE.

SRB VAŽNO: PROČITAJTE PAŽLJIVO OVA UPUTSTVA PRE UPOTREBE I SAČUVAJTE IH ZA KASNIJU UPOTREBU: BEZBEDNOST VAŠEG DETETA MOŽE BITI UGROŽENA AKO NE SLEDITE OVA UPUTSTVA.

SL POMEMBNO: PRED UPORABO PAŽLJIVO PREBERITE TA NAVODILA IN JIH SHRANITE ZA PRIHODNJE. VARNOST VAŠEGA OTROKA JE LAHKO OGROŽENA, ČE NE BOSTE SLEDILI TEM NAVODILOM.

TR UYARI: KULLANMADAN ÖNCE BU TALIMATLARI DIKKATLICE OKUYUN VE İLERİDE REFERANS OLARAK KULLANMAK İÇİN SAKLAYIN. BU TALIMATLARA UYMAZSANIZ ÇOCUĞUNUZUN GÜVENLİĞİNİ TEHLİKEYE ATABİLİRSİNİZ.

ALL WARNINGS AND INSTRUCTIONS ON THE PRODUCT ARE TRANSLATED IN THIS INSTRUCTION MANUAL.

IMPORTANT — Keep for future reference.

WARNING: Never leave your child unattended.

Always keep your child in view.

A cot is only ready for use when the locking mechanisms are engaged.

Check carefully that locking systems are fully engaged before using the folding cot.

Your Pack 'N Play, including side rails and bottom pad, must be fully assembled prior to use.

- Top rail must be completely latched.
- Centre hub must be locked.
- Mattress must be flat and secured by Velcro straps.

Never use playard without a mattress.

Always use the mattress provided with fixings to the underside.

TO AVOID SUFFOCATION, DO NOT use extra padding such as a water mattress, or pillows inside the playard.

This travel cot is sold with a base hardcover mattress specifically designed to avoid any danger of suffocation.

WARNING: Only use the mattress provided.

WARNING: Do not use more than one mattress in the cot.

Mattress nominal length 950mm, width 650mm.

To protect your child from falls and other injuries:

WARNING: DO NOT LEAVE THE CHILD UNATTENDED.

This product complies to EN12221:2008, EN716:2008.

This travel cot can also be used as a playpen.

WARNING: Always keep objects out of child's reach.

Remove the accessory when child is able to pull himself up in the playard.

Unlike cribs that have rigid sides, the Pack 'N Play has flexible sides. As a result, the Pack 'N Play mattress is specially designed to prevent suffocation.

The lowest position of the mattress is the safest.

It is essential to remove the bassinet, and its support tubes before using the cot/playpen with the mattress in its lowest position.

Discontinue using your bassinet when the child reaches one of the following conditions: when the child can sit, kneel or pull itself up, or weighs more than 6.5 kg or is over 3 mths old.

Your playard/ bassinet, including side rails and bottom pad, must be fully assembled prior to use.

Centre hub must be locked.

To remove bassinet; remove mattress pad, unhook 4 clips from side rails and 2 tubes.

WARNING: Do not use the cot/playpen/bassinet without its base.

Pack N Play's main components are the frame and the mattress:

All other parts are defined as accessories.

All accessories should be removed when bassinet is not used.

WARNING: Be aware of the risk of open fire and other sources of strong heat such as electric bar fires, gas fires etc. in the near vicinity of the cot/playpen.

Inspect the product for damaged hardware, loose joints, missing parts or sharp edges.

WARNING: Do not leave anything inside which could act as a climbing aid.

Warning: Do not leave anything in the cot or place the cot close to another product, which could provide a foothold or present a danger of suffocation or strangulation, e.g. strings, blind/curtain cords etc.

Always use on a flat, level floor. Keep away from trailing cords and flexes.

Should the padded rim be split or bitten through to expose the padding, do not use the Pack 'N Play.

Regularly check the locks and fittings for security.

When folded, store away from children.

All assembly fittings should be tightened properly as parts of the body or clothing can get caught with a danger of strangulation.

WARNING: Do not use the cot if any parts is broken, torn or missing and use only spare parts approved by the manufacturer.

Use only additional parts obtained from the manufacturer or distributor.

Discontinue using your Pack N' Play when the child reaches 86cm in height, weighs more than 14kg or is able to climb out.

To prevent injury from falls, when the child is able to climb out of the cot, the cot shall no longer be used for that child.

This cot (which length is less than or equal to 1100mm) is intended for children under 3 years old.

Possible entanglement injury.

Keep out of baby's reach.

Do not use accessory not recommended by the manufacturer.

Changing table is not suitable for children over 11kg.

Changing table is suitable for a child from birth up to 12 months old.

WARNING: Always remove the changing table before placing the child in the Pack' N Play or bassinet.

Bassinet with storage: If you leave the child unattended in the cot, always make sure that the storage opening is closed and latched.

Remove electronic module when removing bassinet from the bed.

WARNING: Only use vibration module in the bassinet when using playard.

Always remove vibration module from the bassinet when bassinet is not in use.

For models with an electronic unit with vibration:

WARNING: Strangulation hazard:

Keep the vibration unit cord out of the reach of children.

Do not use with an extension cord.

Do not remove tag from cord.

The diaper organizer is only for use with the changing table - Always remove from the Pack' N Play when not using the changing table.

Possible entanglement injury. Remove canopy with toys or toybar from Pack 'N Play when baby begins to push up on hands and knees. (Recommended use from birth to 5 months.)

The canopy with toys is intended for visual stimulation and is not intended to be grasped by the child.

Do not allow young children to play unsupervised in the vicinity of the playard/ bassinet.

Do not use an additional mattress with the bassinet.

Graco Children's Products is committed to doing its part to protecting the global environment.

As a result, we remind you that under Directive 2002/96/EC, the Directive on Waste Electrical and Electronic Equipment which became effective on August 13, 2005, products which are covered by the directive can no longer be discarded via the municipal waste stream.

Manufacturers are obligated to take back such products at the end of their useful life, and therefore, Graco will comply with the reclamation requirements for all affected products sold in the European Union.

Please return this product to a local collection point when the product is at the end of its life.



The crossed out wheeled bin symbol indicates the product is to be recycled.

CARE AND MAINTENANCE

Your Pack 'N Play can be spot cleaned with a sponge and soapy water. The covering material is not removable.

At the beach or in the garden, clean sand and grit off your Pack 'N Play, including feet, before packing into cover. Sand in the top rail locks may cause damage.

From time to time check your Pack 'N Play for worn parts, torn material or stitching. Replace or repair the parts as needed.

To wash carry bag, machine wash in lukewarm water on delicate cycle and drip-dry. **DO NOT USE BLEACH.**

To wash bassinet: Remove electronic module and vibration unit (ON CERTAIN MODELS). NEVER remove cord from bassinet. Hand wash with warm water and household soap. Drip dry.

Remove batteries before storing product.

Recommended Type Batteries—

Vibrator:

1-1.5V-"D"-LR20 cell battery.

Electronic Module:

3-1.5V "AA"-LR6 cell batteries.

Rechargeable—

Use and recharge according to manufacturer's instructions.

Disposable—Alkaline.

NEVER mix battery types.

FOR SAFE BATTERY USE

Keep the batteries out of children's reach.

DO NOT ATTEMPT TO RECHARGE REGULAR, NON-RECHARGEABLE OR ALKALINE BATTERIES. THEY MAY EXPLODE OR LEAK. NEVER RECHARGE A CELL OF ONE TYPE IN A RECHARGER MADE FOR A CELL OF ANOTHER TYPE.

DO NOT DISPOSE OF BATTERIES IN FIRE. BATTERIES MAY BURST OR RELEASE HARMFUL SUBSTANCES.

REPLACE/RECHARGE ALL BATTERIES AT THE SAME TIME. DISCARD USED BATTERIES.

TO AVOID POSSIBLE DAMAGE FROM BATTERY LEAKAGE, REMOVE EXHAUSTED BATTERIES FROM THE BASSINET.

BATTERIES MUST ONLY BE INSERTED WITH THE CORRECT POLARITY.

Exhausted batteries are to be removed from the product.

THE SUPPLY TERMINALS MUST NOT BE SHORT-CIRCUITED.

Do not mix new and used batteries. Only the recommended batteries or equivalent are to be used.

Rechargeable batteries are to be removed from the toy before recharging.

Rechargeable batteries are only to be recharged under adult supervision.

To Set Up Pack 'N Play

See images 1 - 7

Lock end rails

- Rails will not lock when centre of floor is down.
- If top rails do not lock, centre may be too low.

Lock side rails It's easy: to lock or unlock top rails, centre of floor must be UP.

Push centre down

- Hold one end of the unit up and push the centre of the floor down.
- Install mattress, soft side up, and fasten with straps.

To Fold Pack 'N Play

See images 8 - 12

Turn and pull centre halfway up Unlock all four top rails

1. Pull up.
 2. Push in the button on the rails.
 3. Lower each rail. If rail does not fold
 - Rails have 2 joints. If rail does not fold completely, one side is not released.
 - Push button to release.
- DO NOT FORCE FOLD!**

To Cover Pack 'N Play

See images 13 - 14

**Bassinet
(on certain models)**

See images 15 - 27

**Using The Electronics Module
(on certain models)**

See images 28 - 34

**Changing Table
(on certain models)**

See images 35 - 43

**Diaper organizer
(on certain models)**

See images 44 - 47

**Canopy or Toy Bar
(on certain models)**

See images 48 - 53

- Toy can vary depending on the model.

Features may vary depending on the model

TOUS LES AVERTISSEMENTS ET MISES EN GARDE APPARAISSANT SUR LE PRODUIT SONT TRADUITS DANS CE MODE D'EMPLOI

IMPORTANT - Conserver ces instructions pour consultation future

AVERTISSEMENT: Ne jamais laisser l'enfant sans surveillance.

Toujours garder l'enfant à portée de vue.

Le lit n'est prêt à être utilisé qu'une fois les mécanismes de verrouillage enclenchés.

Bien s'assurer que les systèmes de verrouillage sont correctement enclenchés avant d'utiliser le lit pliant.

Votre Pack'N Play, incluant les traverses latérales et le matelas, doit être entièrement assemblé avant utilisation.

Les traverses supérieures doivent être entièrement verrouillées.

Le centre doit être verrouillé.

Le matelas doit être à plat et bien fixé par ses attaches.

Ne jamais utiliser le produit sans matelas.

Toujours utiliser le matelas fourni, avec ses attaches en dessous.

POUR ÉVITER LES RISQUES DE SUFFOCATION, NE PAS utiliser de capitonnage supplémentaire, comme un matelas à eau ou des oreillers, dans le parc d'éveil.

Ce lit pliant est fourni avec un matelas de base renforcé spécifiquement conçu pour éviter tout risque de suffocation.

AVERTISSEMENT : utiliser uniquement le matelas fourni.

AVERTISSEMENT : ne pas utiliser plus d'un matelas dans le lit.

Dimensions nominales du matelas : longueur 950 mm, largeur 650 mm.

Afin de protéger votre enfant des chutes et autres blessures :

AVERTISSEMENT : NE JAMAIS LAISSER L'ENFANT SANS SURVEILLANCE.

Ce produit est conforme aux exigences de sécurité EN 12221: 2008, EN716:2008.

Ce lit pliant peut également servir de parc.

AVERTISSEMENT : Toujours garder les objets hors de portée des enfants.

Retirer les accessoires (baldaquins et jouets) lorsque l'enfant est capable de se lever dans le Pack ,N Play.

Contrairement aux lits munis de côtés rigides les côtés du Pack'N Play sont souples. Par conséquent, le matelas du Pack'N Play est spécialement conçu pour prévenir la suffocation.

La position la plus sûre est lorsque le matelas est en position basse.

Il est essentiel d'enlever le rehausseur de matelas et ses tubes de support avant d'utiliser le lit/parc avec le matelas en position basse.

Cesser l'utilisation du rehausseur de matelas (bassinets) lorsque l'enfant atteint l'une des étapes suivantes : l'enfant peut s'asseoir, s'agenouiller ou se soulever, il pèse plus 6,5 kg ou est âgé de plus de 3 mois.

Votre Pack'N Play, incluant les traverses latérales et le rehausseur de matelas, doit être entièrement assemblé avant utilisation.

Le centre doit être verrouillé.

Pour retirer le rehausseur de matelas, soulever le matelas, détacher les 4 attaches des traverses latérales et les 4 tubes.

AVERTISSEMENT : Ne pas utiliser le lit/parc/ rehausseur de matelas sans sa base.

Les principaux éléments du lit sont le cadre et le matelas.

Tous les autres éléments constituent les accessoires.

Il est recommandé d'enlever tous les accessoires lorsque le rehausseur de matelas n'est pas utilisé.

AVERTISSEMENT : soyez vigilant quant aux risques liés à la présence à proximité du lit/parc de cheminées à foyer ouvert et autres sources de forte chaleur, telles que les radiateurs électriques à barres infrarouges, les radiateurs à gaz, etc.

Effectuer une inspection pour repérer tout joint relâché, toute ferrure endommagée, pièce manquante ou bordure coupante.

AVERTISSEMENT : Ne pas laisser à l'intérieur du Pack ,N Play d'objet sur lequel l'enfant peut grimper.

AVERTISSEMENT: ne rien laisser dans le lit et ne pas placer le lit à proximité d'autres éléments qui pourraient permettre d'en sortir ou qui présentent un risque de suffocation ou de strangulation (cordes, cordons de stores ou de rideaux, etc.)

Toujours utiliser sur un plancher plat. Tenir loin des cordons et poignées.

Ne pas utiliser le Pack'N Play si l'enveloppe protectrice est fendue ou mordue, exposant le capitonnage.

Vérifier régulièrement la sécurité des dispositifs de verrouillage et raccord.

Tenir le lit replié éloigné des enfants.

Tous les raccords d'assemblage doivent être adéquatement resserrés afin d'éviter que les membres ou vêtements de l'enfant ne s'y coincent, causant un danger de strangulation.

AVERTISSEMENT: ne pas utiliser pas le lit si certaines parties sont cassées, déchirées, ou manquantes, et n'utiliser que des pièces de rechange homologuées par le fabricant.

N'utiliser que des pièces supplémentaires fournies par le fabricant ou le distributeur.

Cesser d'utiliser le Pack'N Play lorsque l'enfant atteint 86 cm, pèse plus de 14 kg ou est capable d'en sortir seul.

Pour éviter les risques de chute, cesser d'utiliser le produit dès que l'enfant est capable de se hisser hors du produit.

Ce produit (dont la longueur est inférieure ou égale à 1100 mm) est destiné aux enfants âgés de moins de 3 ans.

Risque de blessure par enchevêtrement.

Toujours garder les objets hors de portée des enfants.

Utiliser uniquement les accessoires recommandés par le fabricant.

La table à langer ne doit pas être utilisée pour des enfants pesant plus de 11 kg.

La table à langer convient aux enfants de la naissance jusqu'à 12 mois.

AVERTISSEMENT: Toujours enlever la table à langer avant de mettre l'enfant dans le Pack ,N Play ou dans le rehausseur de matelas.

Retirer le module électronique en même temps que le rehausseur de matelas.

AVERTISSEMENT : utiliser uniquement le module vibratoire dans le rehausseur de matelas lors de l'utilisation du parc d'éveil.

Toujours retirer le module vibratoire du rehausseur de matelas lorsque ce dernier n'est pas utilisé.

Modèles munis d'un appareil électronique vibratoire :

AVERTISSEMENT: Risque de strangulation.

Garder le cordon du dispositif vibratoire hors de la portée des enfants.

Ne pas utiliser de rallonge.

Ne pas détacher l'étiquette du cordon.

Le range tout à couches est à utiliser en même temps que la table à langer. Otez du Pack ,N Play dès que vous n'utilisez pas la table à langer.

Ne pas laisser les jeunes enfants jouer sans surveillance à proximité du Pack' N Play.

Ne pas utiliser de matelas supplémentaire avec le rehausseur de matelas.

À travers ses produits pour enfants, Graco s'engage en faveur de la protection de l'environnement.

En conséquence, nous vous rappelons que depuis le 13 août 2005, date d'entrée en vigueur de la Directive 2002/96/CE relative aux déchets des équipements électriques et électroniques, les produits couverts par cette directive ne doivent plus être jetés avec les ordures ménagères.

Les fabricants ont l'obligation de reprendre ces produits une fois arrivés en fin de vie. Graco se conforme donc à cette exigence de récupération pour tous les produits concernés vendus dans l'Union Européenne.

Merci de bien vouloir apporter ce produit à un point de collecte local.



Le Symbole de benne à ordures couverte d'un X indique que le produit est recyclable.

SOIN ET ENTRETIEN

Les taches de votre Pack'N Play peuvent être nettoyées avec une éponge et de l'eau savonneuse. Le revêtement protecteur n'est pas amovible.

À plage ou au jardin, retirer le sable ou la saleté du Pack ,N Play et sa base, avant de le ranger dans son enveloppe.

La présence de sable dans les dispositifs de verrouillage de la traverse supérieure peut les endommager.

Inspecter de temps en temps votre Pack ,N Play afin de repérer toute pièce usée, tout matériau déchiré ou toute couture décousue.

Remplacer ou réparer ces pièces au besoin. Le sac de transport est lavable à la machine à l'eau tiède au cycle délicat ; suspendre pour faire sécher. **NE PAS UTILISER DE PRODUIT CHLORÉ.**

Pour laver le bassinnet: retirer le module électronique et l'appareil vibratoire (SUR CERTAINS MODELES). **NE JAMAIS** retirer le cordon du rehausseur de matelas (Bassinnet). Laver à la main avec de l'eau tiède et du savon ménager doux. Sécher en laissant égoutter.

UTILISATION SURE DES PILES

Conserver les piles hors de la portée des enfants.
NE PAS TENTER DE RECHARGER DES PILES ORDINAIRES, NON RECHARGEABLES OU ALCALINES. ELLES RISQUENT D'EXPLOSER OU DE FUIR.

NE JAMAIS RECHARGER DE PILES D'UN TYPE DANS UN CHARGEUR CONÇU POUR UN AUTRE TYPE

NE PAS JETER DE PILES DANS LES FLAMMES

LES PILES PEUVENT EXPLOSER OU ÉMETTRE DES SUBSTANCES NOCIVES.

REPLACER/RECHARGER TOUTES LES PILES EN MÊME TEMPS..

METTRE LES PILES MORTES AU REBUT.

RETIRER LES PILES MORTES DU REHAUSSEUR DE MATELAS BASSINET AFIN D'ÉVITER LES DOMMAGES CAUSÉS PAR LES FUITES

LES PILES DOIVENT ÊTRE INSÉRÉES EN RESPECTANT LA POLARITÉ.

Les piles mortes doivent être retirées du produit
FAIRE ATTENTION DE NE PAS COURT-CIRCUITER LES BORNES D'ALIMENTATION.

Ne pas utiliser ensemble des piles neuves et usées.

Utiliser uniquement les types de piles recommandés ou un produit équivalent.

Les piles rechargeables doivent être retirées du produit avant d'être rechargées.

Les piles rechargeables doivent être rechargées sous la surveillance d'un adulte.

Retirer les piles avant de remettre le produit

Types de piles recommandées:

Dispositif vibratoire :

1 pile 1,5 V « D » LR20.

Module électronique :

3 piles 1,5 V « AA » LR6.

Piles rechargeables : utiliser et recharger en suivant les directives du fabricant.

Jetables : alcalines.

NE JAMAIS utiliser ensemble des piles de types différents.

Installation du Pack'n Play

Voir les illustrations 1 - 7

Verrouiller les traverses des extrémités

Il est impossible de verrouiller les traverses lorsque le centre du plancher est abaissé.

S'il est impossible de verrouiller les traverses supérieures, le centre est peut-être trop bas.

Verrouiller les traverses latérales

C'est facile de verrouiller et déverrouiller les traverses supérieures. Le centre du plancher doit être SOULEVÉ.

Abaisser le centre

Tenir une extrémité de parc et abaisser le centre du plancher.

Installer le matelas, le côté capitonné vers le haut, et attacher les courroies.

Rangement du Pack 'N Play

Voir les illustrations 8 - 12

Retourner et tirer le centre vers le haut, à mi-chemin.

1. Tirer.

2. Appuyer sur le bouton se trouvant sur les traverses.

3. Abaisser toutes les traverses. Si la traverse refuse se replier:

Les traverses sont munies de 2 joints

Si la traverse ne se replie pas entièrement, cela signifie qu'un côté n'est pas déverrouillé.

Appuyer sur le bouton pour libérer.

NE PAS REPLIER DE FORCE!

Couverture du Pack'N Play

Voir les illustrations 13 - 14

Rehausseur (Sur certains modèles)

Voir les illustrations 15 - 27

Utilisation du module électronique (Sur certains modèles)

Voir les illustrations 28 - 34

Table à langer (Sur certains modèles)

Voir les illustrations 35 - 43

Range-tout à couches (Sur certains modèles)

Voir les illustrations 44 - 47

Baldaqin ou barre à jouets (Sur certains modèles)

Voir les illustrations 48 - 53

• Les modèles des jouets peuvent varier.

Les accessoires peuvent varier selon les modèles

IN DIESER BEDIENUNGSANLEITUNG SIND ÜBERSATZUNGEN FÜR ALLE WARNHINWEISE UND PRODUKTANLEITUNGEN ENTHALTEN.

WICHTIG - Zum zukünftigen Nachlesen aufbewahren.

WARNUNG: Lassen Sie Ihr Kind niemals unbeaufsichtigt.

Behalten Sie Ihr Kind immer im Blickfeld.

Die Wiege kann nur dann benutzt werden, wenn die Verriegelungsmechanismen eingerastet sind.

Prüfen Sie sorgfältig, dass alle Verriegelungsmechanismen eingerastet sind, bevor Sie das Faltpfand benutzen.

Ihr Pack'N Play, einschließlich der Seitengeländer und der Bodeneinlage, muss vollständig zusammengebaut werden, bevor es benutzt werden kann.

- Das obere Geländer muss vollständig verriegelt werden.
- Der Zentralfuß muss verriegelt sein.
- Die Matratze muss flach liegen und durch Velcro®-Klettstreifen gesichert sein.

Verwenden Sie das Produkt nie ohne Matratze.

Verwenden Sie immer die mitgelieferte Matratze mit den Befestigungen an der Unterseite.

UM ERSTICKUNGSGEFAHR VORZUBEUGEN, KEINE Extrapolster wie eine Wassermatratze oder Kopfkissen ins Bett einlegen.

Dieses Reisebett ist mit einer fest beschichteten Matratze ausgestattet, die jegliches Erstickenrisiko ausschließt.

WARNUNG: Nur die gelieferte Matratze verwenden.

WARNUNG: Verwenden Sie nicht mehr als eine Matratze im Bett.

Nennlänge der Matratze 950 mm, Breite 650 mm.

Schützen Sie Ihr Kind vor Stürzen und anderen Verletzungen:

WARNUNG: LASSEN SIE DAS KIND NICHT UNBEAUFICHTIGT.

Dieses Produkt entspricht EN 12221: 2008, EN716:2008.

Dieses Pack' N Play kann auch als Laufstall verwendet werden.

WARNUNG: Objekte stets von Kindern fernhalten.

Entfernen Sie das Zubehör, wenn das Kind sich zu einer stehenden Position im Spielstallchen hochziehen kann.

Im Gegensatz zu Laufstallchen, die starre Seiten haben, hat das Pack'N Play flexible Seitenwände. Deswegen ist die Matratze des Pack'N Play besonders gestaltet, um Ersticken zu vermeiden.

Die niedrigste Stellung der Matratze ist auch die sicherste.

Es ist wichtig, dass die Wiege und ihre Befestigungsrohre entfernt werden, bevor die Wiege / der Laufstall mit der Matratze in der niedrigsten Stellung verwendet wird.

Verwenden Sie Ihre Wiege nicht mehr, wenn das Kind eine der folgenden Gegebenheiten erreicht: wenn das Kind sitzen, knien oder sich selbst hochziehen kann oder mehr als 6,5 kg wiegt oder mehr als 3 Monate alt ist.

Ihr Spielstallchen/tragbares Laufstallchen, einschließlich der Seitengeländer und der Bodeneinlage, muss vollständig zusammengebaut werden, bevor es benutzt werden kann.

Der Zentralfuß muss verriegelt sein.

Entfernen der Wiege: Entfernen Sie die Matratze, haken Sie die 4 Bügel von den Seitengeländern und den beiden Röhren aus.

WARNUNG: Das Bett / die Wiege / den Sitz nicht ohne Sockel verwenden.

Die Hauptkomponenten des Pack'N Play sind der Rahmen und die Matratze:

Alle anderen Teile gelten als Zubehör.

Alle Zubehöreile sollten entfernt werden, wenn die Wiege nicht benutzt wird.

WARNUNG: Achten Sie auf die Gefahren durch offenes Feuer und andere Hitzequellen wie z. B. elektrische Heizelemente, Gasbrenner usw. in der Nähe des Betts.

Untersuchen Sie das Produkt auf beschädigte Beschlagteile, lose Verbindungen, fehlende Teile oder scharfe Kanten hin.

WARNUNG: Lassen Sie nie Gegenstände im Bett zurück die das Kind als eine Kletterhilfe benutzen könnte.

WARNUNG: Nichts in der Wiege liegen lassen oder diese in der Nähe anderer Gegenstände aufstellen, um ein Stolpern oder jegliche Ersticken- oder Strangulationsgefahr durch Schnüre, Markisen-/Vorhangskordeln etc. zu vermeiden.

Stellen Sie das Produkt immer auf einen flachen, ebenen Boden. Halten Sie das Bett von herunterhängenden Schnüren und Kabeln fern.

Wenn der gepolsterte Rand so beschädigt oder zerbröckelt ist, dass die Polsterung freiliegt, so verwenden Sie das Pack'N Play nicht.

Überprüfen Sie die Riegel und Beschlagteile regelmäßig auf Sicherheit.

Lagern Sie das zusammengefaltete Produkt außerhalb der Reichweite von Kindern.

Alle Halterungen sollten fest angezogen werden, da Körperteile oder Kleidungsstücke sich u. U. in losen Halterungen verfangen könnten, was ein Strangulationsrisiko darstellt.

WARNUNG: Verwenden Sie das Produkt nicht, wenn Teile gebrochen, gerissen oder nicht mehr vorhanden sind. Verwenden Sie nur vom Hersteller empfohlene Ersatzteile.

Verwenden Sie nur die zusätzlichen Teile, die Sie vom Hersteller oder Verkäufer erhalten haben.

Verwenden Sie Ihr Pack'N Play nicht mehr, wenn Ihr Kind 86 cm groß ist, mehr als 14 kg wiegt oder allein aus dem Bett hinausklettern kann.

Um Fallverletzungen zu vermeiden, wenn das Kind groß genug ist, um aus dem Produkt zu klettern, sollte dieses dann nicht länger verwendet werden.

Dieses Babybett (das weniger als oder gleich 1100 mm lang ist) ist für Kinder unter 3 Jahren geeignet.

Mögliche Verletzung durch Verfangen: Objekte stets von Kindern fernhalten.

Verwenden Sie kein Zubehör, das nicht vom Hersteller empfohlen wurde.

Der Wickeltisch ist nicht für Kinder mit einem Gewicht über 11 kg geeignet.

Der Wickeltisch eignet sich für Kinder ab der Geburt bis zu einem Lebensalter von 12 Monaten.

WARNUNG: Entfernen Sie den Wickeltisch stets, bevor Sie das Kind in das Pack'N Play oder die Wiege legen.

Entfernen Sie das Elektronikmodul, wenn Sie die Wiege aus dem Bett nehmen.

WARNUNG: Das Vibrationsmodul in der Wiege nur zusammen mit dem Bett verwenden.

Stets das Vibrationsmodul aus der Wiege nehmen, wenn diese nicht verwendet wird.

Für Modelle mit einer elektronischen Einheit mit Vibration:

WARNUNG: Strangulationsgefahr:

Halten Sie das Kabel der Vibrationseinheit aus der Reichweite von Kindern fern.

Nicht mit einem Verlängerungskabel benutzen.

Nehmen Sie die Lasche nicht von der Kordel.

Der Windelorganisator ist nur zur Verwendung mit dem Wickeltisch gedacht - Entfernen Sie diesen stets vom Pack'N Play, wenn der Wickeltisch nicht benutzt wird.

Gestatten Sie es Kleinkindern nicht, unbeaufsichtigt in der Nähe des Laufstallchens bzw. der Wiege spielen.

Keine zusätzliche Matratze mit der Wiege benutzen.

Graco Children's Products hat sich verpflichtet, ihren Beitrag zum weltweiten Umweltschutz zu leisten.

Wir erinnern Sie daher daran, dass laut Richtlinie 2002/96/EC bezüglich der Entsorgung elektrischer und elektronischer Abfälle, die am 13. August 2005 in Kraft getreten ist, die von dieser Richtlinie betroffene Produkte nicht mehr über den Hausmüll entsorgt werden dürfen.

Der Hersteller ist verpflichtet, solche Produkte am Ende ihrer Lebensdauer zurückzunehmen. Graco erfüllt die Rücknahmeanforderung für alle betroffenen und in der Europäischen Union verkauften Produkte.

Bitte führen Sie das Produkt am Ende seiner Lebensdauer einem lokalen Annahmepunkt zu.



Das durchgekennzeichnete Mülltonnensymbol kennzeichnet das Recycling des Produkts.

INSTANDHALTUNG UND PFLEGE

Flecken auf Ihrem Pack'N Play können mit einem Schwamm und Seifenwasser entfernt werden. Das Obermaterial kann nicht abgenommen werden.

Am Strand oder im Garten reinigen Sie Ihr Pack ,N Play, einschließlich der Füße, von Sand und groben Verschmutzungen, bevor Sie es einpacken. Gelangt Sand in die Verriegelungen der oberen Geländerschienen, kann dies zu Beschädigungen führen.

Überprüfen Sie das Pack ,N Play von Zeit zu Zeit auf abgenutzte Teile, Risse im Material oder lose Nähte hin. Ersetzen oder reparieren Sie die Teile, falls dies notwendig ist.

Zum Reinigen der Tragetasche waschen Sie sie in der Maschine in lauwarmem Wasser im Schonwaschgang und hängen Sie sie tropfnass zum Trocknen auf **KEINE BLEICHE BENUTZEN.**

Waschen der Wiege: Entfernen Sie das Elektronikmodul und die Vibrationseinheit (BEI BESTIMMTEN MODELLEN). Entfernen Sie das Kabel NIEMALS aus der Wiege. Mit der Hand in warmem Wasser und mit Haushaltsseife waschen. Tropfnass aufhängen.

SICHERE BATTERIEANWENDUNG

Batterien von Kindern fernhalten.

VERSUCHEN SIE NIEMALS, REGULÄRE ODER NICHT WIEDERAUFLADBARE BATTERIEN BZW. ALKALIBATTERIEN WIEDER AUFZULADEN.

DIESE KÖNNEN EXPLODIEREN ODER AUSLAUFEN.

LADEN SIE KEINE BATTERIEN IN EINEM LADEGERÄT AUF, DAS NICHT FÜR DEN VON IHNEN BENUTZTEN BATTERIETYP GEEIGNET.

BATTERIEN NIEMALS DURCH VERBRENNEN ENTSORGEN.

BATTERIEN KÖNNEN PLATZEN ODER SCHÄDLICHE SUBSTANZEN FREISETZEN. ALLE BATTERIEN GLEICHZEITIG ERSETZEN/WIEDERAUFLADEN.

VERBRAUCHTE BATTERIEN SICHER ENTSORGEN. UM EVENTUELLEN SCHÄDEN DURCH AUSLAUFEN DER BATTERIE VORZUBEUGEN, ENTFERNEN SIE LEERE BATTERIEN AUS DER WIEGE.

BATTERIEN MÜSSEN MIT DER KORREKTEN POLARITÄT ANGESCHLOSSEN WERDEN.

Leere Batterien müssen aus dem Produkt herausgenommen werden.

DIE ANSCHLÜSSE DER ELEKTRIZITÄTSVERSORGUNG DÜRFEN NICHT KURZGESCHLOSSEN WERDEN.

Keine neuen und alten Batterien kombinieren.

Es sollten nur die vom Hersteller empfohlenen Batterien oder gleichwertige Batterien verwendet werden.

Wiederaufladbare Batterien sind vor dem Aufladen aus dem Spielzeug entfernen.

Wiederaufladbare Batterien dürfen nur unter Aufsicht einer erwachsenen Person aufgeladen werden.

Entfernen Sie die Batterien, bevor Sie das Produkt lagern.

Empfohlene Batteriearten-

Vibration:

1- 1,5V-„D“-LP\20 Zellenbatterie.

Elektronikmodul:

3-1,5V„AA“-LR6 Zellenbatterien.

Wiederaufladbar-

Nach den Herstelleranweisungen benutzen und wieder aufladen.

Einwegbatterie-Alkali.

NIEMALS verschiedene Arten von Batterien kombinieren.

Aufstellen des Pack'N Play

Siehe Abbildungen 1 - 7

Verriegeln der hinteren Geländerschienen

- Die Geländerschienen lassen sich nicht verriegeln, wenn sich die Bodenmitte unten befindet.

- Wenn sich die oberen Geländerschienen nicht verriegeln lassen, kann es sein, dass sich die Mitte zu weit unten befindet.

Verriegeln der Seitengeländer. Es ist ganz einfach:

um die oberen Geländerschienen zu verriegeln oder zu entriegeln, muss die Bodenmitte **OBEN** sein.

Mitte nach unten drücken

- Halten Sie ein Ende der Einheit hoch und drücken Sie die Mitte des Bodens nach unten.

- Befestigen Sie die Matratze mit der weichen Seite nach oben und befestigen Sie diese mit den Klettstreifen.

Zusammenlegen des Pack'N Play

Siehe Abbildungen 8 - 12

Drehen und ziehen Sie die Mitte halb nach oben.

Entriegeln Sie die vier oberen Geländerschienen

1. Nach oben ziehen

2. Den Knopf auf den Geländerschienen drücken.

3. Alle Geländerschienen absenken. Falls sich die Geländerschiene nicht zusammenfallen lässt

- Geländerschienen haben 2 Verbindungen.

Sollte sich die Geländerschiene nicht vollständig zusammenfallen lassen, dann ist eine Seite nicht entriegelt.

- Knopf zum Entriegeln drücken.

WENDEN SIE BEIM ZUSAMMENFALTEN KEINE GEWALT AN!

Einpacken des Pack'N Play

Siehe Abbildungen 13 - 14

Wiege (Für bestimmte Modelle)

Siehe Abbildungen 15 - 27

Benutzen des Elektronikmoduls (Für bestimmte Modelle)

Siehe Abbildungen 28 - 34

Wickeltisch (Für bestimmte Modelle)

Siehe Abbildungen 35 - 43

Windelorganisor (Für bestimmte Modelle)

Siehe Abbildungen 44 - 47

Verdeck oder Spielzeugbalken (Für bestimmte Modelle)

Siehe Abbildungen 48 - 53

- Spielzeugart kann je nach Modell variieren.

Die Funktionen können je nach Modell verschieden sein

TODAS LAS ADVERTENCIAS E INSTRUCCIONES DEL PRODUCTO ESTÁN TRADUCIDAS EN ESTE MANUAL DE INSTRUCCIONES.

IMPORTANTE - Conserve esta información para futuras consultas.

ADVERTENCIA: No deje nunca al niño sin supervisión.

Mantenga siempre a la vista al niño.

Una cuna solo está preparada para usarse cuando los mecanismos de bloqueo están activados.

Comprobar cuidadosamente que los sistemas de bloqueo están completamente activados antes de usar la cuna plegable.

El Pack'N Play debe estar totalmente montado, con las barandas laterales y la base acolchada bien instaladas, antes de utilizarse.

- La baranda superior debe estar completamente enclavada.
- El eje central debe estar trabado.
- El colchón debe estar bien extendido y asegurado con correas de Velcro.

Nunca usar el producto sin un colchón.

Utilice siempre el colchón suministrado, con sus elementos de fijación en el lateral inferior.

PARA EVITAR LA ASFIXIA, NO use rellenos adicionales, como colchones de agua o almohadas dentro del parque.

Esta cuna de viaje se vende con un colchón base duro, diseñado específicamente para evitar cualquier peligro de asfixia.

ADVERTENCIA: Use sólo el colchón suministrado.

ADVERTENCIA: No use más de un colchón en la cuna.

Longitud nominal del colchón 950 mm., anchura 650 mm.

Para proteger al niño de caídas y otras lesiones:

ADVERTENCIA: NUNCA DEJE AL NIÑO SIN SUPERVISIÓN.

Este producto cumple la normativa EN 12221: 2008, EN716:2008.

Este Pack'N Play también puede usarse como parque.

ADVERTENCIA: Mantenga siempre los objetos fuera del alcance del niño.

Retire el accesorio cuando el niño pueda levantarse dentro del corralito.

A diferencia de las cunas con barandas rígidas, las barandas del Pack'N Play son flexibles. En consecuencia, el colchón del Pack'N Play está especialmente diseñado para prevenir el riesgo de asfixia.

La posición más baja del colchón es la más segura.

Es crucial retirar la cuna y sus tubos de soporte antes de usar la cuna / parque con el colchón en su posición más baja.

Deje de usar el moisés cuando el niño cumpla alguna de las siguientes condiciones: cuando pueda sentarse, arrojarse o levantarse, o bien cuando pese más de 6,5 kg o tenga más de 3 meses.

El corral/moisés portátil deben estar totalmente montados, con las barandas laterales y la base acolchada bien instaladas, antes de utilizarse.

El eje central debe estar trabado.

Cómo sacar el moisés: Extraiga la almohadilla y desenganche las 4 presillas de las barandas laterales y 2 tubos.

ADVERTENCIA: No use la cuna/parque sin su base.

Los componentes principales del Pack'N Play son la estructura y el colchón:

Todas las demás partes se definen como accesorios.

Todos los accesorios deben retirarse cuando no se use la cuna.

ADVERTENCIA: tenga precaución con el riesgo de hogueras y otras fuentes de mucho calor, como estufas eléctricas, estufas de gas, etc. cerca de la cuna/parque.

Inspeccione el producto para comprobar que sus elementos estructurales no estén dañados ni sus conexiones sueltas, que no le falta ninguna pieza ni presenta bordes afilados.

ADVERTENCIA: No deje nada en el interior que pueda servir para trepar.

ADVERTENCIA: no deje nada en la cuna o coloque la cuna cerca de otro producto que pueda actuar como pie de apoyo o generar un peligro de asfixia o estrangulación, como cordeles, cordones de persianas o cortinas, etc.

Colóquelo siempre en una superficie lisa y nivelada. Manténgalo alejado de cables y conectores largos.

En caso de que el borde acolchado se rompa o rasgue dejando expuesto el relleno, no utilice el Pack'N Play.

Compruebe la seguridad del producto revisando con regularidad los elementos de bloqueo y ajuste.

Cuando esté plegado, guárdelo fuera del alcance de los niños.

Todas las conexiones del montaje deben quedar bien apretadas para evitar el peligro de estrangulamiento, con partes del cuerpo o ropa que se queden enganchados entre los mismos.

ADVERTENCIA: no use la cuna en caso de que haya alguna parte rota, rasgada o faltante, y utilice únicamente piezas de recambio aprobadas por el fabricante

Use únicamente partes adicionales suministradas por el fabricante o distribuidor.

Deje de usar el Pack'N Play cuando el niño supere los 86 cm de altura, pese más de 14 kg o sea capaz de trepar fuera.

Para evitar lesiones provocadas por caídas, debe dejar de usarse el producto cuando el niño sea capaz de encaramarse fuera del mismo.

Este corralito (cuya longitud es inferior o igual a 1100 mm) está indicado para niños menores de 3 años.

Posibilidad de lesiones por atrapamiento:

Mantenga siempre los objetos fuera del alcance del niño, del alcance del bebé.

No usar accesorios no recomendados por el fabricante.

El cambiador no es adecuado para niños que pesen más de 11 kg.

El cambiador está indicado para bebés desde su nacimiento hasta los 12 meses de edad.

ADVERTENCIA: Retire siempre el cambiador antes de colocar al niño en el Pack'N Play o el moisés.

Retirar el módulo eléctrico al retirar la cuna de la cama.

ADVERTENCIA: Use sólo el módulo de vibración en la cuna cuando use el parque.

Retire siempre el módulo de vibración de la cuna cuando no la esté utilizando.

Para modelos con una unidad electrónica con vibrador:

ADVERTENCIA: Peligro de estrangulamiento:

Mantenga el cable de la unidad con vibrador fuera del alcance de los niños.

No la utilice con un cable alargador.

No retirar la etiqueta de la cuerda.

El organizador de pañales sólo debe emplearse con el cambiador. Retire el organizador siempre del Pack'N Play cuando no esté utilizando el cambiador.

No permita jugar a niños pequeños cerca del moisés sin supervisión.

No utilice ningún colchón adicional con el moisés.

Los productos Graco Children están comprometidos en colaborar para proteger el medio ambiente global.

Como resultado, le recordamos que en virtud de la Directiva 2002/96/EC sobre Residuos de Aparatos Eléctricos y Electrónicos, que entró en vigor el 13 de agosto de 2005, los productos cubiertos por la directiva ya no pueden desecharse mediante el sistema municipal de recogida de residuos.

Los fabricantes están obligados a retirar estos productos al final de su vida útil y, por tanto, Graco cumplirá con los requisitos de reclamación para todos los productos afectados vendidos en la Unión Europea.

Por favor, devuelva este producto en un punto de recogida local cuando el mismo llegue al final de su vida.



El símbolo con el contenedor de basuras tachado indica que el producto es reciclable.

CUIDADO Y MANTENIMIENTO

Puede limpiar las manchas del Pack ,N Play con una esponja humedecida en agua jabonosa.

Las fundas no son extraíbles.

Cuando esté en la playa o el jardín, sacuda la arena y la arenilla del Pack'N Play, sin olvidar las patas, antes de embalarlo.

Los restos de arena en los cierres de las barandas podrían dañar el producto.

De vez en cuando, inspeccione el Pack ,N Play para ver si tiene piezas o material gastado o costuras rotas.

Cambie o repare las piezas estropeadas.

Para limpiar la bolsa de transporte, lávela a máquina en agua tibia en el ciclo delicado y déjela secar al aire.

NO UTILICE LEJÍA.

Cómo lavar el moisés: Retire el módulo electrónico y la unidad con vibrador (EN CIERTOS MODELOS). NUNCA extraiga el cable del moisés. Lávelo a mano con agua templada y jabón doméstico. Déjelo secar al aire.

CÓMO USAR LAS PILAS CON SEGURIDAD

Mantenga siempre las pilas fuera del alcance del niño. **NO TRATE DE RECARGAR PILAS NORMALES, NO RECARGABLES O ALCALINAS.**

PODRÍAN EXPLOTAR O PRESENTAR FUGAS.

NUNCA RECARGUE UNA PILA EN UN CARGADOR PARA PILAS DE OTRO TIPO.

NO DESECHE LAS PILAS ARROJÁNDOLAS AL FUEGO.

PODRÍAN ESTALLAR O LIBERAR SUSTANCIAS NOCIVAS.

CAMBIE/RECARGUE TODAS LAS PILAS AL MISMO TIEMPO.

DESECHE LAS PILAS USADAS.

PARA EVITAR POSIBLES DAÑOS POR FUGAS, RETIRE LAS PILAS GASTADAS DEL MOISÉS.

LAS PILAS SÓLO DEBEN INTRODUCIRSE CON LA POLARIDAD CORRECTA.

Las pilas gastadas deben retirarse del producto.

LOS TERMINALES DE CORRIENTE NO DEBEN CORTOCIRCUITARSE.

No mezcle pilas nuevas y usadas.

Solamente deben usarse las pilas recomendadas u otras equivalentes.

Las pilas recargables deben retirarse del juguete antes de cargarlas.

Las pilas recargables sólo pueden cargarse bajo la supervisión de un adulto.

Extraiga las pilas antes de almacenar el producto.

Tipo de pilas recomendadas -

Vibrador:

1 pila ,D" LR20 de 1,5V.

Módulo electrónico:

3 pilas ,AA" LR6 de 1,5V.

Recargable:

utilícela y cárguela conforme a las instrucciones del fabricante.

Desechable: alcalina.

NUNCA mezcle distintos tipos de pilas.

Para montar el Pack'N Play

Vea las imágenes 1 - 7

Para trabar las barandas de los extremos

- Las barandas no se traban cuando el centro de la base inferior está hundido.

- Si las barandas superiores no se traban, el centro podría estar demasiado bajo.

Trabe las barandas laterales. Es fácil:

para trabar o destrabar las barandas superiores, el centro de la base inferior debe estar ELEVADO.

Para empujar el centro hacia abajo

- Mantenga levantado un extremo de la unidad y empuje el centro de la base inferior hacia abajo.

- Instale el colchón con el lado blando hacia arriba y sujételo con las correas.

Cómo plegar el Pack'N Play

Vea las imágenes 8 - 12

Gire y tire de la base central hasta la mitad. Destrabe las cuatro barandas superiores

1. Tire hacia arriba.

2. Oprima el botón de las barandas.

3. Baje cada baranda. Si la baranda no se pliega

- Las barandas tienen 2 uniones.

Si la baranda no se pliega completamente, es porque uno de sus lados no está destrabado.

- Oprima el botón para liberarla.

¡NO LA PLIEGUE A LA FUERZA!

Cómo embalar el Pack'N Play

Vea las imágenes 13 - 14

Moisés

(En algunos modelos)

Vea las imágenes 15 - 27

Uso del módulo electrónico

(En algunos modelos)

Vea las imágenes 28 - 34

Cambiador

(En algunos modelos)

Vea las imágenes 35 - 43

Organizador de pañales

(En algunos modelos)

Vea las imágenes 44 - 47

Capota o barra para juguetes

(En algunos modelos)

Vea las imágenes 48 - 53

- El estilo del juguete puede variar dependiendo del modelo.

Las características pueden variar según el modelo

TUTTE LE AVVERTENZE E LE ISTRUZIONI RELATIVE AL PRODOTTO SONO STATE TRADOTTE NEL PRESENTE MANUALE.

IMPORTANTE - tenere a portata di mano.

AVVERTENZA: non lasciare mai il bambino non sorvegliato.

Non perdere mai di vista il bambino.

Un lettino è pronto solo quando sono stati attivati i meccanismi di blocco.

Un lettino è pronto solo quando sono stati attivati i meccanismi di blocco.

Verificare attentamente che il sistema di blocco sia completamente attivato prima di ripiegare il lettino.

Il Pack'N Play, inclusi il materassino e le barre laterali, deve essere completamente assemblato prima dell'uso.

- La barra superiore deve essere completamente agganciata.
- Il supporto centrale deve essere agganciato.
- Il materassino deve essere ben disteso e fissato con le cinghie di Velcro®.

Mai usare il prodotto senza materassino.

Usare sempre il materassino fissandolo alla parte inferiore.

PER EVITARE IL PERICOLO DI SOFFOCAMENTO, NON usare un'imbottitura supplementare come un materassino ad acqua o un cuscino all'interno dell'area di gioco.

Questo lettino da viaggio venduto a base rigida progettato appositamente per evitare qualsiasi pericolo di soffocamento.

AVVERTENZA: Usare esclusivamente il materassino fornito.

AVVERTENZA: Non usare più di un materassino nel lettino.

Lunghezza nominale del materassino 950 mm, larghezza 650 mm.

Per proteggere il bambino da eventuali cadute o altri incidenti:

AVVERTENZA: NON LASCIARE MAI IL BAMBINO NON SORVEGLIATO.

Il prodotto è conforme alla norma EN 12221: 2008, EN716:2008.

Questo Pack' N Play può anche essere utilizzato come un box.

AVVERTENZA: tenere sempre gli oggetti lontano dalla portata dei bambini.

Smettere di utilizzare quando il bambino è in grado di sollevarsi nel box.

Diversamente dai lettini con sponde rigide, il Pack ,N Play è dotato di sponde flessibili. Pertanto, il materassino del Pack'N Play è stato concepito appositamente per impedire il soffocamento.

La posizione più bassa del materassino e anche quella più sicura.

È essenziale togliere la culla e i tubi di supporto prima di usare il lettino/box con il materassino nella sua posizione più bassa.

Smettere di utilizzare il riduttore quando il bambino raggiunge una delle seguenti condizioni: quando il bambino può stare seduto, inginocchiarsi o alzarsi in piedi, oppure quando pesa più di 6,5 Kg o ha superato i 3 mesi di età.

Il box/lettino da viaggio, inclusi barre laterali e materassino, deve essere completamente assemblato prima dell'utilizzo.

Il supporto centrale deve essere agganciato.

Per rimuovere il riduttore, rimuovere il materassino e sganciare i 4 ganci dalle barre laterali e i 2 tubi.

AVVERTENZA: Non utilizzare il lettino/box/bassinet senza la sua base.

I componenti principali di Pack N' Play's sono il materassino e la struttura.

Tutte le altre parti sono definite accessori.

Tutti gli accessori dovrebbero essere rimossi quando la culla non viene utilizzata.

AVVERTENZA: Essere consapevoli dei rischi di fiamma libera e altre sorgenti di forte calore, come fiamme elettriche, fuoco a gas ecc., nelle vicinanze del lettino/box.

Verificare l'eventuale presenza di componenti danneggiati, giunti allentati, parti mancanti o bordi taglienti.

AVVERTENZA: Non lasciare all'interno oggetti che possano aiutare il bambino a scavalcare il lettino.

Non lasciare nulla nel lettino e non collocare il lettino nelle vicinanze di un altro prodotto che possa fare da pedana o rappresentare un pericolo di soffocamento o strangolamento, come bretelle, corde di tende o veneziane ecc.

Utilizzare sempre su di una superficie piana e orizzontale. Tenere lontano da cavi e fili della corrente.

Nel caso in cui l'imbottitura sia esposta, non usare il Pack'N Play.

Ai fini della sicurezza, controllare regolarmente le condizioni degli agganci e degli accessori.

Una volta richiuso, conservare lontano dalla portata dei bambini.

Tutti gli accessori devono essere installati correttamente e saldamente, per evitare che parti del corpo o indumenti possano rimanere intrappolate con conseguente pericolo di strangolamento.

AVVERTENZA: Non utilizzare il lettino se una qualsiasi parte risulta rotta, usurata o mancante e utilizzare solo parti di ricambio autorizzate dal fabbricante.

Usare solo parte supplementare avuta via il rivenditore o il fabbricante.

Smettere di utilizzare il Pack'N Play quando il bambino raggiunge gli 86 cm di altezza, i 14 kg di peso o è in grado di scavalcarlo per uscire.

Per evitare cadute pericolose, il lettino non andrebbe più utilizzato quando il bambino comincia ad arrampicarsi e uscire.

Questo lettino (la cui lunghezza è inferiore o pari a 1100 mm) è stato progettato per bambini di età inferiore a 3 anni.

Possibili incidenti dovuti a intrappolamento:

Tenere lontano dalla portata del bimbo.

Non usare accessori che non siano stati raccomandati dal fabbricante.

Il fasciatoio non è adatto ai bambini di peso superiore a 11 kg.

Il fasciatoio è per bambini da 0 a 12 mesi.

AVVERTENZA: rimuovere sempre il fasciatoio prima di collocare il bambino all'interno del Pack ,N Play o del riduttore.

Rimuovere il dispositivo elettronico quando si toglie la culla dal letto.

AVVERTENZA: Usare il dispositivo di vibrazione del bassinet solo quando si usa l'area giochi.

Rimuovere il dispositivo per le vibrazioni dal bassinet quando quest'ultimo non sia in uso.

Per i modelli dotati di unità elettronica vibrante.

AVVERTENZA: pericolo di strangolamento.

Tenere il cavo dell'unità vibrante lontano dalla portata dei bambini.

Non utilizzare con una prolunga.

Non rimuovere l'etichetta dal cavo.

Lo scomparto per pannolini deve essere utilizzato soltanto con il fasciatoio.

Rimuoverlo sempre dal Pack'N Play quando non si utilizza il fasciatoio.

Non consentire ai bambini di giocare senza la supervisione di un adulto vicino al riduttore.

Non usare ulteriori materassini con il riduttore.

Graco, prodotti per bambini, si impegna a fare la sua parte per la protezione dell'ambiente.

In conseguenza, ricordiamo che secondo la direttiva 2002/96/EC, che tratta dello smaltimento delle apparecchiature elettriche ed elettroniche, in vigore dal 13 agosto 2005, tutti i prodotti coinvolti non possono più essere smaltiti dai normali servizi municipali di raccolta dei rifiuti.

I produttori hanno l'obbligo di riprendere questi prodotti in fine del ciclo di vita e per questo Graco adempie ai requisiti per tutti i prodotti coinvolti e venduti nell'Unione europea.

Portare questo prodotto presso il centro di raccolta più vicino quando il prodotto arriva alla fine del ciclo di vita.



Il simbolo del cassonetto dei rifiuti con una croce sopra indica che il prodotto deve essere riciclato.

CURA E MANUTENZIONE

Il Pack'N Play può essere pulito a fondo con una spugna inumidita con acqua e sapone.

Il rivestimento non è rimovibile.

In spiaggia o in giardino, togliere la sabbia e i sassolini dal Pack'N Play (inclusi i suoi piedini) prima di riporlo nella sua sacca.

La presenza di sabbia nei ganci della sponda superiore potrebbe causare danni.

Controllare regolarmente che il Pack'N Play non presenti parti usurate e strappi al materiale o alle cuciture.

Se necessario, sostituire o riparare tali parti.

Per lavare la sacca da trasporto, lavarla in acqua tiepida in lavatrice con un ciclo delicato e stenderla per asciugarla.

NON CANDEGGIARE.

Per lavare il riduttore:

Rimuovere il modulo elettronico e l'unità vibrante (IN DETERMINATI MODELLI)

Non rimuovere MAI il filo dal riduttore.

Lavare a mano con acqua calda e sapone da bucato.

Stendere per asciugare.

USO SICURO DELLE BATTERIE

Tenere le batterie lontano dalla portata dei bambini.
NON CERCARE DI RICARICARE BATTERIE NORMALI, NON RICARICABILI O ALCALINE.

POTREBBERO ESPLODERE O AVERE PERDITE.

NON RICARICARE MAI UNA PILA DI UN TIPO IN UN CARICATORE DESTINATO AD UNA PILA DI ALTRO TIPO.

NON SMALTIRE LE BATTERIE GETTANDOLE NEL FUOCO.

POTREBBERO SCOPPIARE O RILASCIARE SOSTANZE TOSSICHE.

SOSTITUIRE/RICARICARE TUTTE LE BATTERIE CONTEMPORANEAMENTE.

ELIMINARE LE BATTERIE USATE.

PER EVITARE EVENTUALI DANNI DOVUTI ALLE FUORIUSCITE DELLE BATTERIE, RIMUOVERE LE BATTERIE ESAURITE DAL RIDUTTORE.

INSERIRE LE BATTERIE FACENDO ATTENZIONE ALLA CORRETTA POLARITÀ.

Le batterie esaurite devono essere rimosse dal prodotto.

I TERMINALI D'ALIMENTAZIONE NON DEVONO ESSERE CORTOCIRCUITATI.

Non utilizzare contemporaneamente batterie nuove e vecchie.

Utilizzare esclusivamente le batterie indicate o di tipo equivalente.

Per essere ricaricate, le batterie ricaricabili devono essere tolte dal giocattolo.

Le batterie ricaricabili devono essere ricaricate esclusivamente sotto la supervisione di un adulto.

Rimuovere le batterie prima di riporre il prodotto.

Tipi di batterie consigliati:

Vibratore:

Batteria 1- 1,5V-"D"-LR20

Modulo elettronico:

Batterie 3- 1,5V ;'AA'-LR6.

Ricaricabili:

usare e ricaricare in base alle istruzioni del produttore.

Usa e getta: alcaline.

Non utilizzare MAI batterie di tipi diversi.

Per montare il Pack'N Play

Fare riferimento alle figure **1 - 7**

Agganciare le barre alle estremità

Le barre non si agganceranno quando il centro del fondo è piegato verso il basso.

Se le barre superiori non si agganciano, il centro potrebbe essere troppo in basso.

Agganciare le barre laterali è semplice:

per agganciare o sganciare le barre superiori, il centro del fondo deve essere SU.

Spingere il centro verso il basso

Tenere sollevata una delle estremità dell'unità e premere il centro del fondo verso il basso.

Inserire il materasso, con il lato morbido verso l'alto, e fissarlo con le cinghie.

Per piegare il Pack'N Play

Fare riferimento alle figure **8 - 12**

Ruotare e sollevare il centro verso l'alto fino alla metà. Sganciare tutte e 4 le barre superiori.

1. Sollevare.

2. Premere il pulsante sulle barre.

3. Abbassare ciascuna barra. Se la barra non si piega

- Le barre hanno 2 giunture.

Se una barra non si piega completamente significa che uno dei lati è stato rilasciato.

- Premere il pulsante per rilasciare.

NON FORZARE LA PIEGATURA!

Per coprire il Pack'N Play

Fare riferimento alle figure **13 - 14**

**Riduttore
(Su alcuni modelli)**

Fare riferimento alle figure **15 - 27**

**Uso del modulo elettronico
(Su alcuni modelli)**

Fare riferimento alle figure **28 - 34**

**Fasciatoio
(Su alcuni modelli)**

Fare riferimento alle figure **35 - 43**

**Scomparto per i pannolini
(Su alcuni modelli)**

Fare riferimento alle figure **44 - 47**

**Capottina o barra dei pupazzetti
(Su alcuni modelli)**

Fare riferimento alle figure **48 - 53**

- I pupazzetti differiscono a seconda del modello.

**Le caratteristiche potrebbero variare
in base al modello**

TODOS OS AVISOS E INSTRUÇÕES NO PRODUTO ESTÃO TRADUZIDOS NESTE MANUAL DE INSTRUÇÕES.

IMPORTANTE - Guardar para referência futura.

AVISO: Nunca deixe o seu filho sozinho sem supervisão.

Nunca perca o seu filho de vista.

Um berço só está pronto para ser utilizado quando os mecanismos de bloqueio estão engatados.

Um berço só está pronto para ser utilizado quando os mecanismos de bloqueio estão engatados.

Verificar cuidadosamente que os sistemas de bloqueio estejam totalmente engatados antes de utilizar o berço dobrável.

O seu Pack 'N Play, incluindo as grades laterais e a almofada inferior, tem de ser totalmente montado antes da utilização

- A grade superior deve ficar completamente travada.

- O eixo central deve ser bloqueado.

- O colchão deve ficar tombado a direito e preso pelas tiras de Velcro® (velcros).

Nunca utilizar o produto sem colchão.

Utilize sempre o colchão fornecido com as fixações na parte inferior. **PARA EVITAR A ASFIXIA,**

PARA EVITAR ASFIXIA, NÃO usar bases extra dentro do parque, como colchão de água ou almofadas.

Este berço de viagem é vendido com um colchão com cobertura de base rígida concebido especificamente para evitar qualquer perigo de asfixia.

AVISO: Usar apenas o colchão fornecido.

AVISO: Não usar mais de um colchão no berço.

Colchão com um comprimento nominal de 950 mm e uma largura de 650 mm.

Para proteger o seu filho de quedas e outras Lesões.

AVISO: NÃO DEIXE A CRIANÇA SOZINHA SEM SUPERVISÃO

Este produto está em conformidade com EN 12221:2008, EN716:2008.

Este Pack' N Play também pode ser usado como parque.

AVISO: Mantenha sempre objectos fora do alcance das crianças.

Remova o acessório quando a criança conseguir erguer-se sozinha no parquet.

Ao contrário das camas de bebé que têm partes laterais rígidas, o Pack'N Play tem lados flexíveis. Consequentemente, o colchão Pack'N Play foi especialmente concebido para prevenir o risco de asfixia.

A posição mais baixa do colchão é a mais segura.

É essencial retirar o berço e respectivos tubos de suporte antes de utilizar o berço/parque com o colchão na posição mais baixa.

Deixe de utilizar o berço quando a criança conseguir um dos seguintes: Sentar-se, ajoelhar-se ou erguer-se, ou se pesar mais de 6,5 kg ou tiver mais de três meses.

O seu parque/berço portátil incluindo as grades laterais e a almofada inferior têm de ser totalmente montados antes da utilização.

O eixo central deve ser bloqueado.

Para remover o berço: Retire o colchão e desenganche os 4 cliques das grades laterais e os 2 tubos.

AVISO: Não usar o berço/parque/ceira sem a respectiva base.

Os componentes principais do Pack N' Play são a estrutura e o colchão.

Todas as outras peças são definidas como acessórios.

Todos os acessórios devem ser retirados quando o berço não está a ser utilizado.

AVISO: Ter atenção aos riscos que as fontes de calor com chamas nuas ou outras fontes de calor forte tais como aquecedores eléctricos de barra ou a gás, etc. podem apresentar quando próximas do berço/parque.

Inspecione o produto quanto a peças metálicas danificadas, juntas soltas, peças em falta ou arestas aguçadas.

AVISO: Não deixe ficar nada dentro do Pack 'N Play que possa servir como base para trepar.

AVISO: Não deixar nada no berço ou colocá-lo perto de qualquer coisa que possa servir de apoio ou apresentar perigo de asfixia ou estrangulamento, por exemplo, fitas, cordões de estores/cortinas, etc.

Utilize sempre numa superfície nivelada. Mantenha afastado de cabos estendidos no chão.

Caso o bordo almofadado esteja rasgado ou aberto de modo a expor o material de acolchoamento, não utilize o Pack'N Play.

Verifique regularmente os fechos e acessórios quanto à segurança.

Quando dobrado, guarde fora do alcance das crianças.

Todos os acessórios de montagem devem ser devidamente apertados, uma vez que determinadas partes do corpo ou do vestuário podem ficar presas, provocando o risco de estrangulamento.

AVISO: Não usar o berço se qualquer peça estiver partida, dobrada ou em falta e usar apenas peças aprovadas pelo fabricante.

Usar apenas peças adicionais obtidas junto do fabricante ou distribuidor.

Deixe de utilizar o Pack'N Play quando o seu filho atingir os 86 cm de altura, pesar mais de 14 kg ou quando for capaz de sair dele mesmo.

A fim de evitar ferimentos devido a quedas quando a criança já consegue sair do produto, este deve deixar de ser utilizado para essa criança.

Esta Cama (cujo comprimento é igual ou inferior a 1100 mm) destina-se a crianças com menos de 3 anos de idade.

Possíveis lesões por emaranhamento.

Manter fora do alcance do bebé.

Não utilizar acessórios que não sejam os recomendados pelo fabricante.

O fraldário não é adequado a crianças com mais de 11 kg.

O fraldário destina-se a crianças desde o nascimento até aos 12 meses de idade.

AVISO: Retire sempre o fraldário antes de colocar a criança no Pack'N Play ou no berço.

Ao retirar a ceira da cama, retirar o módulo electrónico.

AVISO: Usar o módulo de vibração no berço apenas quando usar o parque.

Retirar sempre o módulo de vibração do berço quando não estiver a ser usado.

Para os modelos com unidade electrónica com vibração:

AVISO: Perigo de estrangulamento:

Mantenha a unidade vibratória fora do alcance das crianças.

Não utilizar com uma extensão.

Não retirar a etiqueta do cabo.

O organizador de fraldas deve ser utilizado apenas com o fraldário. retire-o sempre do Pack'N Play.

Retire-o sempre do Pack'N Play quando não estiver a utilizar o fraldário.

Não deixe que as crianças pequenas brinquem sem supervisão na proximidade do berço.

Não utilize outro colchão no berço.

A Graco Children's Products está empenhada em fazer a sua parte na protecção ambiental.

Assim, lembramos-lhe que conforme a Directiva 2002/96/EC, Directiva acerca de Lixos de Equipamento Eléctrico e Electrónico em vigor desde 13 de Agosto de 2005, os produtos abrangidos por esta directiva não podem ser eliminados juntamente com o lixo doméstico.

Os fabricantes são obrigados a retomar esses produtos no fim da respectiva vida útil, e por isso a Graco cumprirá estes requisitos relativamente a todos os produtos abrangidos vendidos na União Europeia.

É favor entregar este produto num ponto de recolha local, quando atingir o fim da vida útil.



O símbolo do caixote de lixo com uma cruz indica que o produto deve ser reciclado.

CUIDADOS E MANUTENÇÃO

O seu Pack'N Play pode ser limpo com uma esponja embebida em água com sabão.

O material de cobertura não é removível.

Na praia ou no jardim elimine a areia ou terra do Pack'N Play, incluindo os pés, antes de o meter na cobertura.

Se ficar areia nos fêchos da grade superior, poderá provocar danos

Inspeccione periodicamente o seu Pack'N Play quanto as peças gastas, tecido ou costuras rasgadas.

Substitua ou repare as peças conforme necessário.

Lave o saco de transporte na máquina, em água morna num ciclo para roupa delicada, e deixe secar ao ar.

NÃO UTILIZE LIXÍVIA

Para lavar o berço.

Retire o módulo electrónico e a unidade vibratória (EM ALGUNS MODELOS).

NUNCA retire o cabo do berço.

Lave à mão com água morna e sabão.

Deixe secar ao ar.

UTILIZAÇÃO SEGURA DAS PILHAS

Mantenha as pilhas fora do alcance das crianças

NÃO TENTE RECARREGAR PILHAS NORMAIS NÃO RECARREGÁVEIS OU ALCALINAS.

PODERÃO EXPLODIR OU APRESENTAR FUGAS.

NUNCA RECARREGUE UMA CÉLULA DE UM TIPO NUM RECARREGADOR FABRICADO PARA UMA CÉLULA DE TIPO DIFERENTE

NÃO ELIMINE AS PILHAS PARA O FOGO

AS PILHAS PODERÃO REBENTAR OU LIBERTAR SUBSTÂNCIAS NOCIVAS.

SUBSTITUA /RECARREGUE TODAS AS PILHAS AO MESMO TEMPO.

ELIMINE AS PILHAS USADAS.

PARA EVITAR POSSÍVEIS DANOS RESULTANTES DE FUGAS DAS PILHAS, RETIRE AS PILHAS GASTAS DO BERÇO.

AS PILHAS DEVEM SER INSERIDAS OBSERVANDO A POLARIDADE CORRECTA

As pilhas gastas devem ser retiradas do produto

OS TERMINAIS DE ALIMENTAÇÃO NÃO DEVEM SER CURTO-CIRCUITADOS.

Não misture pilhas novas com pilhas usadas.

Utilize apenas as pilhas recomendadas ou equivalentes.

As pilhas recarregáveis devem ser retiradas do brinquedo antes do recarregamento.

As pilhas recarregáveis devem ser recarregadas sob supervisão de um adulto.

Retire as pilhas do produto antes de o guardar

Tipo de pilhas recomendadas

Unidade vibratória:

1 pilha de célula de 1,5 V ;D"-LR20

Módulo electrónico

3 pilhas de célula de 1,5 V ;AA"-LR6.

Recarregável

Utilize e recarregue de acordo com as instruções do fabricante

Descartável - alcalina.

NUNCA misture pilhas de tipos diferentes

Montagem do Pack'N Play

Ver as imagens 1 - 7

Bloquear as grades das extremidades

As grades não bloqueiam quando o centro da base está em baixo

Se as grades superiores não bloquearem, o centro pode estar demasiado baixo.

Bloqueie as grades laterais.

É fácil para bloquear ou desbloquear as grades superiores, o centro da base tem de estar EM CIMA.

Empurre o centro, para baixo

Segure numa extremidade da unidade para cima e empurre a parte central da base para baixo.

Coloque o colchão com a parte mole virada para cima, e fixe com os cintos

Fechar o Pack'N Play

Ver as imagens 8 - 12

Rode e puxe a parte central para cima até meio. Desbloqueie as quatro grades superiores.

Puxe para cima

Empurre para dentro o botão das grades.

Baixar cada grade. Se a grade não se dobrar

As grades têm 2 juntas

Se a grade não se dobrar completamente, um dos lados tem de ser libertado.

Carregue no botão para libertar

NÃO FORCE

Cobrir o Pack'N Play

Ver as imagens 13 - 14

Berço (Em alguns modelos)

Ver as imagens 15 - 27

Utilização dos módulos electrónicos (Em alguns modelos)

Ver as imagens 28 - 34

Fraldário (Em alguns modelos)

Ver as imagens 35 - 43

Organizador de fraldas (Em alguns modelos)

Ver as imagens 44 - 47

Toldo ou barra com brinquedos (Em alguns modelos)

Ver as imagens 48 - 53

• O tipo de brinquedos pode variar consoante o modelo.

As características poderão variar conforme o modelo

ALLE ADVARSLER OG ANVISNINGER VEDRØRENDE DETTE PRODUKT FINDES OVERSAT I DENNE BRUGSANVISNING.

VIGTIGT- Gemmes til senere brug

ADVARSEL: Efterlad aldrig barnet uden opsyn.

Sørg altid for at du kan se barnet.

En bameseng er kun klar til brug, når låsemekanismerne er aktiveret.

Kontrollér omhyggeligt, at låsesystemerne er korrekt aktiveret, før foldesengen anvendes.

Pack 'N Play, herunder sider og bund, skal samles helt før brug.

- Den øverste stang skal altid være helt låst fast.
- Midtemaven skal være låst.
- Madrassen skal ligge fladt og være sikret med velcrobåndene.

Brug aldrig anordningen uden madras.

Sørg altid for, at madrassen er sat fast på undersiden.

FOR AT UNDGÅ KVÆLNINGSFARE, MÅ DU ALDRIG bruge ekstra polstring såsom en vandmadras eller puder inde i kravlegården.

Denne rejseseng sælges sammen med en basismadras med stift betræk, som er specielt designet for at undgå kvælningsfare.

ADVARSEL: Brug kun madrassen som medfølger.

ADVARSEL: Der må ikke bruges mere end én madras i bamesengen.

Madrassens nominelle længde 950 mm, bredde 650 mm.

Sådan beskytter du dit barn mod fald og andre skader:

ADVARSEL: HOLD ALTID BARNET UNDER OPSYN.

Dette produkt opfylder kravene i henhold til EN 12221:2008, EN716:2008

Denne Pack 'N Play-anordning kan også anvendes som kravlegård.

ADVARSEL: Sørg for, at der ikke ligger løse genstande inden for barnets rækkevidde.

Fjern alt tilbehør, når barnet er i stand til selv at trække sig op i sengen.

I modsætning til tremmesenge, hvor siderne er hårde, er Pack 'N Plays sider bøjelige. Som følge deraf er madrassen specielt designet for at hindre en kvælning.

Den sikreste position for madrassen er i laveste position.

Det er altafgørende at fjerne vuggekurven og dens støtterør, før bamesengen/kravlegården anvendes med madrassen i laveste position.

Hævebunden må ikke mere anvendes, når barnet når et af de følgende stadier: Når barnet selv kan sidde op, stå på knæ eller skubbe sig selv op, vejer over 6,5 kg eller er over 3 måneder gammel.

Kravlegården/den transportable seng, herunder sider og bund, skal samles helt før brug.

Midtemaven skal være låst.

Sådan fjernes hævebunden: Fjern madrassen, løs de 4 klemmer fra sidestængene og de 2 rør.

ADVARSEL: Anvend ikke babysengen/kravlegården/vuggekurven uden dens base.

Pack 'N Play-anordningens hovedkomponenter består af rammen og madrassen.

Alle andre dele defineres som tilbehør.

Alt tilbehør skal fjernes, når vuggekurven ikke anvendes.

ADVARSEL: Vær opmærksom på risikoen ved åben ild eller andre varmekilder, såsom el-varmeovne, gaskomfurer, mv. i nærheden af bamesengen/kravlegården.

Tjek produktet for ødelagte dele, løse sammenføjninger, manglende dele eller skarpe kanter.

ADVARSEL: Fjern alle genstande fra sengen, som kan bruges til at klatre på.

ADVARSEL: Efterlad aldrig noget som helst i bamesengen eller anbring aldrig bamesengen tæt på en anden anordning, som kan vinde indpas i eller udgøre en kvælningsfare, såsom persienne/gardinsnore, mv.

Rejsesengen skal altid placeres på et fladt, plant gulv. Undlad at sætte rejsesengen i nærheden af ledninger.

Pack 'N Play må ikke anvendes, hvis polstringen går i stykker.

Tjek låse og beslag med jævne mellemrum.

Hold produktet uden for børns rækkevidde, når det er foldet sammen.

Alle monteringsbeslag skal strammes ordentlig til, da kropsele eller tøj ellers vil kunne sætte sig fast, hvilket kan give risiko for kvælning.

ADVARSEL: Anvend ikke bamesengen, hvis der findes nogle dele, der er beskadigede, slidte eller mangler, og anvend kun reservedele, som er godkendt af fabrikanten.

Brug kun ekstra dele, som du har fået udleveret af fabrikanten eller forhandleren.

Når barnet er 86 cm høj, vejer over 14 kg og selv kan klatre ud af sengen, må den ikke anvendes mere.

For at undgå personskader som at falde ned fra anordningen, når barnet er i stand til at kravle ud af anordningen, må anordningen ikke længere anvendes til dette barn.

Denne bameseng (hvis længde er mindre end lig med 1100 mm) er beregnet til børn under 3 år.

Der kan ske skader, hvis produktet ikke samles korrekt.

Hold anordningen uden for en babys rækkevidde.

Anvend kun tilbehør, der er blevet anbefalet af fabrikanten.

Skifteborde egner sig ikke til børn, der vejer over 11 kg.

Skifteborde egner sig til nyfødte til børn op til 12 måneder.

ADVARSEL: Fjern altid skiftebordet, før barnet lægges ned i Pack 'N Play eller i hævebunden.

Fjern det elektroniske modul, når vuggekurven fjernes fra sengen.

ADVARSEL: Brug kun vibreringsmodul i vuggekurven, når kravlegården anvendes.

Fjern altid vibreringsmodulet fra vuggekurven, når vuggekurven ikke er i brug.

Gældende for modeller med elektronisk vibrationsenhed:

ADVARSEL: Risiko for kvælning:

Sørg for, at ledningen til vibrationsenheden ikke kommer inden for barnets rækkevidde.

Må ikke anvendes med forlængerledning.

Fjern ikke etiketten fra snoren.

Bleorderen skal kun bruges sammen med skiftebordet – Tag den af produktet, når skiftebordet ikke anvendes.

Lad ikke små børn lege uden opsyn i nærheden af hævebunden.

Læg aldrig en ekstra madras ovenpå hævebunden.

Gracos Baby- og børneprodukter er engageret i at gøre sin del for at beskytte det globale miljø.

Som følge heraf, minder vi dig om, at ifølge Europaparlamentets og Rådets direktiv 2002/96/EF med ikrafttræden d. 13. august 2005 om affald af elektrisk og elektronisk udstyr (WEEE) kan produkter, som falder ind under dette direktiv ikke længere kasseres som almindeligt husholdningsaffald.

Fabrikanten er forpligtet til at tage sådanne anordninger retur efter endt brugstid, og derfor vil Graco opfylde de krav om returnering, der er gældende for alle pågældende produkter, der er solgt i EU.

Efter anordningens endte levetid skal denne anordning venligst bortskaffes ved henvendelse til din lokale kommunale genbrugsstation.



Det afkrydsede symbol med en affaldsspand indikerer, at produktet skal benyttes til genbrug.

VEDLIGEHODELSE

Pack `N Play kan pletvaskes med en svamp og sæbevand.

Betrækket kan ikke tages af.

Hvis Pack `N Play har været anvendt på stranden eller i haven, fjernes sand og grus, også på ben og underside, før den pakkes ned i transporttasken.

Hvis der kommer sand i låsene, kan de blive beskadiget.

Fra tid til anden skal rejsesengen kontrolleres for slidte dele, ødelagte materialer og syninger.

Udskift eller reparer dele efter behov.

Transporttasken kan maskinvaskes i lunkent vand på finvask og derefter dryptørres.

BLEGEMIDDEL MÅ IKKE ANVENDES.

Sådan vaskes hævebunden:

Fjern det elektriske modul og vibrationsenheden (PÅ NOGLE MODELLER).

Tag ALDRIG snore af hævebunden.

Håndvaskes med varmt vand og almindelig sæbe.

Dryptørres.

Gamle og nye batterier må ikke anvendes sammen.

Brug kun de anbefalede eller tilsvarende batterier.

Genopladelige batterier tages ud af legetøjet, før de oplades.

Genopladelige batterier må kun oplades under voksent opsyn.

Fjern batterierne før produktet lægges væk til opbevaring.

Anbefalede batterityper --

Vibrator:

1-1,5 V-"D"-LR20 cellebatteri.

Elektronisk modul:

3-1,5 V „AA“-LR6 cellebatterier.

Genopladelige batterier -

Anvendes og genoplades i overensstemmelse med producentens vejledning.

Engangsbatterier - Alkaliske.

Brug ALDRIG forskellige type batterier samtidig.

SIKKER BATTERIANVENDELSE

Sørg for at børn ikke kan få fingre i batterierne.

FORSØG ALDRIG AT GENOPLADE ALMINDELIGE, IKKE-GENOPLADELIGE OG ALKALISKE BATTERIER.

DE KAN EKSPLODERE ELLER LÆKKE.

GENOPLAD ALDRIG EN CELLE AF EN TYPE BATTERI I EN GENOPLADER, DER ER BEREGNET TIL EN ANDEN TYPE.

SMID ALDRIG BATTERIER IND I ÅBEN ILD.

BATTERIERNE KANN BRISTE ELLER FRIGIVE SKADELIGE STOFFER

UDSKIFT/GENOPLAD ALLE BATTERIER SAMTIDIGT. KASSÉR BRUGTE BATTERIER.

FJERN OPBRUGTE BATTERIER FRA HÆVEBUNDEN FOR AT UNDGÅ EVENTUEL SKADE PÅ GRUND AF LÆKAGE.

BATTERIERNE SKAL PLACERES MED KORREKT POLARITET.

Fjern opbrugte batterier fra produktet.

STRØMFORSYNINGEN MÅ IKKE KUNNE KORTSLUTTES:

Samling af Pack `N Play

Se billeder **1 - 7**

Lås og stænger

- Stængerne kan ikke låses fast, hvis midten af sengen ligger på gulvet.

- Hvis de øverste stænger ikke kan låses, kan det være, fordi midten af sengen er for lang nede mod gulvet.

Lås sidestængerne.

Det er nemt at låse og låse topstængerne op igen.

Midten af sengen skal være OPPE.

Skub midten ned.

- Hold den ene ende af enheden op, og skub midten ned mod gulvet.

- Læg madrassen på plads med den bløde side opad, og sæt den fast med velcrobåndene.

Sådan foldes Pack `N Play sammen

Se billeder **8 - 12**

Drej og træk midten af sengen halvt op.

1. Træk opad.

2. Tryk på knappen, der sidder på stængerne.

3. Skub hver enkelt stang nedad. Hvis sengen ikke kan foldes sammen

- Der sidder to sammenføjninger på stængerne.

Hvis stangen ikke kan foldes helt sammen, er det fordi den ene side ikke er løsnet.

- Tryk på knappen for at løsne den.

FORCÈR IKKE SAMMENFOLDNINGEN!

Sådan pakkes Pack `N Play ned

Se billeder **13 - 14**

Hævebund (Kun til særlige modeller)

Se billeder **15 - 27**

Brug af det elektroniske modul (Kun til særlige modeller)

Se billeder **28 - 34**

Skiftebord (Kun til særlige modeller)

Se billeder **35 - 43**

Bleordner (Kun til særlige modeller)

Se billeder **44 - 47**

Baldakin eller legetøjsstang (Kun til særlige modeller)

Se billeder **48 - 53**

- Legetøjsstil kan variere afhængig af model.

Egenskaberne kan variere afhængig af model

KAIKKI TUOTTEESSA OLEVAT VAROITUKSET JA OHJEET ON KÄÄNNETTY TÄSSÄ OPPIAASSA.

TÄRKEÄÄ - Säilytä tulevaa tarvetta varten.

VAROITUS: Älä jätä lasta koskaan yksin.

Pidä lapsi aina näköpiirissäsi.

Kehto on valmis käytettäväksi vasta, kun sen lukitusmekanismi ovat kunnolla kiinni.

Tarkista huolella, että lukitusmekanismi ovat kunnolla kiinni ennen taittuvan kehdon käyttöä.

Pack ,N Play, sivukaiteet ja pohjapatja mukaan lukien, täytyy olla täysin koottuna ennen käyttöä.

- Yläkaide pitää olla kokonaan lukittuna.
- Keskiosa pitää olla lukittuna.
- Patjan pitää olla tasainen ja Velcro-tarrahihoilla kiinnitetty.

Älä koskaan käytä tuotetta ilman patjaa.

Käytä aina patjaa alapuolen kiinnityksillä.

TUKEHTUMISVAARAN VÄLTÄMISEKSI LEIKKIKEHÄSSÄ EI PIDÄ KÄYTTÄÄ lisäpehmusteita, kuten vesipatjoja tai tyynyjä.

Tämä matkakehto myydään varustettuna kovalla patjalla, joka on suunniteltu nimenomaan tukehtumisvaaran välttämiseksi.

VAROITUS: Käytä vain mukana toimitettua patjaa

VAROITUS: Älä käytä tuotteessa useampaa kuin yhtä patjaa

Patjan nimellispituus on 950 mm, leveys 650 mm.

Lapsen suojeleminen putoamisilta ja muilta loukkaantumisilta:

VAROITUS: ÄLÄ JÄTÄ LASTA YKSIIN.

Tämä tuote on säädöksen EN12221:2008, EN716:2008 mukainen.

Tätä Pack' N Play -tuotetta voi käyttää myös leikkikehänä.

VAROITUS: Pidä esineet aina poissa lasten ulottuvilta.

Poista lisävaruste, kun lapsi osaa vetää itsensä ylös leikkikehässä.

Toisin kuin vauvansängyissä, joissa on jäykät sivut, Pack ,N Playssä on joustavat laidat. Tämän vuoksi Pack ,N Playn patja on erityisesti suunniteltu niin, että tukehtumisvaara voidaan ehkäistä.

Patjan alin asento on turvallisin.

On tärkeää ottaa lastensänky ja sen tukitangot pois ennen kehdon/leikkikehän käyttöä patjan ollessa alimmassa asennossa.

Lopeta vauvankorin käyttö, kun lapsi saavuttaa jotain seuraavista: kun lapsi oppii istumaan, nousemaan polvilleen tai vetämään itsensä ylös, tai painaa yli 6,5 kg tai on yli 3 kuukauden ikäinen.

Leikkikehä/kannettava vauvansänky, sivukaiteet ja pohjapatja mukaan lukien, täytyy olla täysin koottuna ennen käyttöä.

Keskiosa pitää olla lukittuna.

Vauvankorin poistaminen. Irrota patjapehmuste, irrota 4 kiinnintinta sivulaidoista ja 2 putkesta.

VAROITUS: Älä käytä kehtoa/leikkikehää/lastensänkyä ilman sen alustaa.

Pack N' Playn pääosat ovat runko ja patja:

Kaikkia muita osia pidetään lisälaitteina.

Kaikki lisälaitteet on poistettava, kun lastensänkyä ei käytetä.

VAROITUS: Ole varovainen avotulen ja muiden voimakkaiden lämmönlähteiden kuten sähkölämmittimien, kaasupolttimien, jne., aiheuttamasta vaarasta kehdon/leikkikehän lähellä.

Tarkasta onko tuotteessa viallisia tai puuttuvia osia, löysiä liitoksia tai teräviä reunoja.

VAROITUS: Älä jätä tuotteen sisään mitään, jota lapsi voi käyttää kiipeämiseen.

VAROITUS: Älä koskaan jätä mitään kehtoon tai laita kehtoa sellaisen tuotteen lähelle, joka tarjoaa alustan tai joka voi aiheuttaa tukehtumis- tai kuristumisvaaran, esim. verhojen nauhat, jne.

Käytä vain tasaisella, vaakatasoisella lattialla. Älä laita johtojen, naruja tms. lähelle.

Jos pehmustettu laita repeää niin, että pehmuste tulee näkyviin, älä käytä Pack ,N Playtä.

Tarkasta lukot ja kiinnittimet säännöllisesti.

Kun tuote on taitettu kasaan, laita se pois lapsen ulottuvilta.

Kaikki kiinnityskohdat pitää kiinnittää tiukkaan, sillä jokin kehon osa tai vaatetus voi jäädä niihin kiinni, mikä voi johtaa kuristumisvaaraan.

VAROITUS: Älä käytä kehtoa, jos jokin sen osa on rikki, kulunut tai siitä puuttuu osia, käytä vain valmistajan hyväksymiä varaosia.

Käytä vain valmistajalta tai jälleenmyyjältä saatavia lisäosia.

Lopeta Pack ,N Playn käyttö, kun lapsi saavuttaa 86 cm:n pituuden, painaa yli 14 kg tai osaa kiivetä ulos.

Jotta vältetään putoamisen aiheuttamat vammat lapsen pystyessä kiipeämään ulos tuotteesta, tuotetta ei enää tule käyttää tällaisella lapsella.

Tämä sänky (joka on enintään 1100 cm) on tarkoitettu alle kolmivuotiaalle lapselle.

Kietoutumisvaara.

Säilytä poissa lasten ulottuvilta.

Älä käytä muita kuin valmistajan suosittelemia lisälaitteita.

Hoitopöytä ei ole sopiva käytettäväksi yli 11 kg painaville lapsille.

Se soveltuu lapselle syntymästä 12 kuukauden ikään asti.

VAROITUS: Poista hoitopöytä aina ennen lapsen laittamista Pack ,N Playhin tai vauvankorin.

Irrota elektroninen moduuli, kun otat lastensängyn pois sängystä.

VAROITUS: Käytä lastensängyssä värinämoduulia vain leikkikehän kanssa.

Poista värinämoduuli lastensängystä, kun sänky ei ole käytössä.

Malleille, joissa on heiluttimella varustettu sähköyksikkö:

VAROITUS: Kuristumisvaara:

Pidä heilutinyksikön johta pois lasten ulottuvilta.

Älä käytä jatkojohdon kanssa.

Älä irrota nappulaa nauhasta.

Vaippataso on tarkoitettu käytettäväksi vain hoitopöydän kanssa – Poista vaippataso Pack ,N Playstä aina kun et käytä hoitopöytää.

Älä anna nuorten lapsien leikkiä vahtimatta vauvankorin lähellä.

Älä käytä mitään lisäpatjaa vauvankorissa.

Graco Children's products on sitoutunut tekemään parhaansa suojellakseen ympäristöä.

Näin ollen me muistutamme, että sähkölaitteiden ja elektronisten laitteiden muodostamia jätteitä koskevan direktiivin 2002/96/EU mukaan, joka astui voimaan elokuun 13. 2005, tämän direktiivin piiriin kuuluvia tuotteita ei enää saa heittää pois kunnan tavallisten talousjätteiden keräämisen mukana.

Valmistajien on otettava tuotteet takaisin niiden käyttöönsä lopussa, ja näin Graco noudattaa palautusvaatimuksia, jotka koskevat kaikkia Euroopan unionin alueella myytäviä tällaisia tuotteita.

Palauta tuote paikalliseen keräyspisteeseen, kun tuote tulee käyttöikänsä loppuun.



Ristillä ylivedetty roskalaatikkomerkki osoittaa, että tuote on kierrätystuote.

HOITO JA YLLÄPITÖ

Pack ,N Play voidaan puhdistaa pesusienellä ja saippuavedellä.

Päälysmateriaalia ei voi irrottaa.

Jos Pack ,N Playtä käytetään uimarannalla tai puutarhassa, hiekka ja multa täytyy puhdistaa Pack ,N Playstä ja sen jaloista, ennen kuin se pakataan suojukseen.

Jos hiekkaa joutuu yläkaiteen lukitusmekanismiin, se voi vahingoittaa.

Tarkasta ajoittain, onko Pack ,N Playssa kuluneita osia, repeytyneitä materiaaleja tai ompeleita.

Korjaa tai korvaa vioittuneet osat tarvittaessa.

Pese kantopussi pesukoneessa hienopesuohjelmalla ja laita märkänä kuivumaan.

ÄLÄ KÄYTÄ VALKAISUAINEITA.

Vauvankorin peseminen:

Poista sähkö- ja heilutinyksiköt (TIETYISSÄ MALLEISSA).

ÄLÄ KOSKAAN poista johtoa vauvankorista.

Pese käsin lämpimässä vedessä käyttäen kotitaloussaippuaa.

Ripusta märkänä kuivumaan.

Älä käytä käytettyjä paristoja uusien kanssa.

Vain suositeltuja tai niitä vastaavia paristoja saa käyttää.

Ladattavat paristot pitää poistaa lelusta ennen niiden uudelleen lataamista.

Ladattavat paristot saa ladata vai aikuisen valvonnan alaisuudessa.

Ota paristot pois ennen tuotteen varastoimista.

Suosittelavat paristotyytit -

Heilutin:

1-1.5V-"D"-LR20 -kennoparisto.

Sähköyksikkö:

3-1.5V "AA"-LR6 -kennoparistoa.

Uudelleenladattava -

Käytä ja lataa valmistajan ohjeiden mukaisesti.

Käytöstä poistettava - Alkali.

ÄLÄ käytä KOSKAAN keskenään erilaisia paristotyypppejä.

PARISTOJEN TURVALLINEN KÄYTTÖ

ÄLÄ YRITÄ LADATA TAVALLISIA, EI-LADATTAVIA TAI ALKAALIPARISTOJA.

NE VOIVAT RÄJÄHTÄÄ TAI VUOTAA.

ÄLÄ KOSKAAN LATAA LATAAJASSA PARISTOA, JOKA ON ERITYYPPINEN KUIN LATAAJAAN TARKOITETTU PARISTO.

KUN POISTAT PARISTOJA KÄYTÖSTÄ, ÄLÄ LAITA NIITÄ TULEEN.

NE SAATTAVAT REVETÄ JA VAPAUTTAA ILMAAN VAHINGOLLISIA AINEITA.

VAIHDA JA LATAA UUELLEEN KAIKKI PATERIT SAMALLA KERTAA.

POISTA KÄYTETYT PARISTOT KÄYTÖSTÄ.

VÄLTÄ MAHDOLLINEN VAHINKO VUOTAVISTA PARISTOISTA POISTAMALLA TYHJÄT PARISTOT VAUVANKORISTA.

PARISTOT PITÄÄ AINA LAITTA A SISAÄN NIIDEN NAPAISSUUS OIKEIN PÄIN.

Tyhjentyneet paristot pitää poistaa tuotteesta.

PARISTOJEN NAPOJA EI SAA OIKOSULUTTA A.

Pack 'N Playn kokoaminen

Katso kuvat 1 - 7

Lukitse päätykaiteet

- Kaiteet eivät lukkiudu, kun pohjan keskus on alhaalla.
- Jos yläkaiteet eivät lukkiudu, keskiosa voi olla liian alhaalla.

Lukitse sivukaiteet. Se on helppoa:

yläkaiteiden lukitsemiseksi tai avaamiseksi lattian keskiosan pitää olla YLHÄÄLLÄ.

Paina keskiosaa alaspäin.

- Pidä sängyn yhtä päätä ylhäällä ja paina pohjan keskiosaa alaspäin.
- Pane patja paikoilleen pehmeä puoli ylöspäin ja kiinnitä se hihnoilla.

Pack 'N Playn kokoon taittaminen

Katso kuvat 8 - 12

Käännä ja vedä keskiosa puoleen väliin ylös.

1. Vedä ylös.
 2. Paina kaiteiden avauspainiketta.
 3. Laske kukin kaide alas. Jos kaide ei taitu kasaan
- Kaiteissa on 2 liitoskohtaa.

Jos kaide ei taitu kokonaan kasaan, yksi puoli ei ole avautunut lukituksesta.

- Avaa lukitus painamalla painiketta.

ÄLÄ TAITA VÄKISIN!

Pack 'N Playn asettaminen suojapussiin

Katso kuvat 13 - 14

Vauvankori (Joissain malleissa)

Katso kuvat 15 - 27

Sähköyksikön käyttäminen (Joissain malleissa)

Katso kuvat 28 - 34

Hoitopöytä (Joissain malleissa)

Katso kuvat 35 - 43

Vaippataso (Joissain malleissa)

Katso kuvat 44 - 47

Kuomu tai lelutanko (Joissain malleissa)

Katso kuvat 48 - 53

- Leikkikalujen tyyli voi vaihdella mallista riippuen.

Ominaisuudet saattavat vaihdella mallista riippuen

ALLE ADVARSLER OG INSTRUKSJONER FOR PRODUKTET I DENNE BRUKERVEILEDNINGEN ER OVERSATT.

VIKTIG - Ta vare på veiledningen for senere bruk.

ADVARSEL: La aldri barnet være uten oppsyn.

Hold alltid et øye med barnet.

En bameseng er klar til bruk først når låseanordningene er låst fast.

Sjekk omhyggelig at låsesystemene er helt låst fast før du bruker den sammenleggbare sengen.

Pack ,N Play inkluderer skinner på sidene og pute i bunnen, disse må monteres korrekt før bruk.

- Toppskinnen må låses godt fast.
- Den midtre ringen må være låst.
- Madrassen må være flat og sikret med Velcro®-bånd (borrelås).

Bruk aldri produktet uten madrass.

Bruk alltid den medfølgende madrassen med fester på undersiden.

FOR Å UNNGÅ KVELNING, IKKE bruk ekstra underlag som vannmadrass eller puter inni lekegrinden.

Denne bærebagen selges med et fast madrassunderlag som er spesiallaget for å hindre fare for kvelning.

ADVARSEL: Bruk kun madrassen som følger med,

ADVARSEL: Ikke bruk mer enn en madrass i bærebagen.

Madrassens nominelle lengde 950mm bredde 650mm.

For beskytte barnet fra fall eller annen skade:

ADVARSEL: FORLAT IKKE BARNET UTEN OPPSYN.

Dette produktet overholder standarden EN12221:2008, EN716:2008.

Denne Pack'N Play kan også brukes som lekegrind.

ADVARSEL: Løse deler må holdes utenfor bams rekkevidde.

Fjern tilleggsutstyret når barnet kan dra seg opp på bena i lekegrinden.

I motsetning til bamesenger som har helt stive sider, har Pack ,N Play føyelige sider. Madrassen i Pack ,N Play er derfor spesielt konstruert for å unngå kvelning.

Madrassens laveste stilling er den sikreste.

Det er meget viktig å fjerne babysengen og dens støtterør før du bruker bamesengen/lekegrinden med madrassen i sin laveste stilling.

Babykurven må ikke lenger brukes når ett av følgende kriterier oppfylles for barnet: barnet kan sitte, stå på knærne eller trekke seg opp, eller veier over 6,5 kg eller er over 3 mnd. Gammel.

Lekegrinden inkluderer skinner på sidene og pute i bunnen, disse må monteres korrekt før bruk.

Den midtre ringen må være låst.

Fjerning av babykurven: Fjern madrassputen og løsne 4 klips fra skinnene på siden og 2 rør.

ADVARSEL: Ikke bruk bamesengen/lekegrinden/babysengen/Cosy Nest uten underlaget.

Pack'N' Plays hovedkomponenter er rammen og madrassen.

Alle andre deler regnes som tilbehør.

Alle tilbehør bør fjernes når babysengen ikke er i bruk.

Pass på faren for åpen ild eller andre sterke varmekilder som elektrisk- eller gassdrevne radiatorer osv. i nærheten av bamesengen/lekegrinden.

Kontroll produktet for skadde beslag, løse sammeføyninger, manglende deler eller skarpe kanter.

ADVARSEL: Ikke legg noe inne i lekegrinden som barnet kan klatre på.

ADVARSEL: La ingenting ligge i bamesengen og plasser ikke denne i nærheten av et annet produkt, som barnet kan stå på eller som kan utgjøre en fare for kvelning eller strangulasjon , for eks. gardinsnorer o.l.

Må alltid brukes på flatt og jevnt gulv. Sørg for at lampeledninger og andre elektriske ledninger holdes unna.

Hvis den polstrede kanten flises opp slik at polstringen kommer ut, må ikke Pack ,N Play brukes.

Av sikkerhetsgrunner må låsene og koblingene kontrolleres jevnlig.

Lagres utenfor bams rekkevidde.

Alle monteringskoblinger må dras til skikkelig slik at ikke deler av kroppen eller klær kan hektes fast, noe som gir kvelningsfare.

ADVARSEL: Bruk ikke bamesengen hvis enkelte deler er ødelagt, revnet eller mangler og bruk kun reservedeler som er godkjent av produsenten.

Bruk kun tilleggsdelene som du har skaffet deg hos produsenten eller forhandleren.

Pack'N Play bør ikke lenger brukes når barnet måler 86 cm i høyde, veier over 14 kg eller klarer å klatre ut av den.

For å hindre skade ved fall, skal ikke produktet brukes lenger når barnet er i stand til å klatre ut av produktet.

Denne sengen (med lengde mindre enn eller lik 1100 med mer) er tiltenkt brukt for barn under 3 år.

Fare for at barnet vikler seg inn i utstyr.

Holdes unna spedbarnets rekkevidde.

Bruk ikke tilbehør som ikke anbefales av produsenten.

Stellebordet er ikke egnet for barn over 11 kg.

Stellebordet er egnet for barn fra fødsel opptil 12 mnd.

ADVARSEL: Fjern alltid stellebordet før du setter barnet i Pack ,N Play eller babykurven.

Ta bort den elektroniske modulen når du tar babysengen ut av sengen.

ADVARSEL: Bruk kun vibrasjonsmodul i babysengen når du bruker lekegrinden.

Ta alltid vibrasjonsmodulen ut av babysengen når denne ikke er i bruk.

For modeller med elektronisk vibrasjonsinnretning:

ADVARSEL: Kvelningsfare:

Hold enhetens ledninger utenfor bams rekkevidde.

Må ikke brukes med skjøteledninger.

Ikke ta bort etiketten fra kabelen.

Bleieposen er kun til bruk sammen med stellebordet – den skal alltid fjernes fra Pack ,N Play når stellebordet ikke brukes.

Små barn bør ikke få lov til å leke uten oppsyn i nærheten av babykurven.

Ikke bruk en ekstra madrass i babykurven.

Graco Children's Products er innstilt på å gjøre sitt for å beskytte det globale miljøet.

Vi minner derfor om at ifølge direktiv 2002/96/CE om elektrisk og elektronisk avfall, som trådte i kraft 13. august 2005, kan ikke lenger produkter som dekkes av direktivet klasseres via kommunal avfallstrøm.

Produsentene er påbudt å ta tilbake slike produkter ved endt brukstid og Graco vil derfor følge reklamasjonskravene for alle relevante produkter som selges i den Europeiske Union.

Vennligst returner dette produktet til et lokalt oppsamlingspunkt når produktet er utrangert.



Krysset over søppelkassen indikerer at dette produktet skal resirkuleres.

BEHANDLING OG VEDLIKEHOLD

Pack ,N Play kan rengjøres for flekker med en svamp og såpevann.

Trekket kan ikke tas av.

På stranden eller i hagen bør sand og skitt fjernes fra Pack ,N Play før den pakkes ikk i trekket, dette gjelder også alle ben.

Hvis det kommer sand i den øverste skinnen, kan skade oppstå.

Fra tid til annen må Pack ,N Play undersøkes for å se om det finnes noen slitte deler, slitte materiale eller sømmer som har løsnet.

Delene må erstattes eller repareres etter behov.

Bærebagen kan vaskes i maskin med lunkent vann på skånsom vask, deretter drypptørkes.

BRUK IKKE BLEKEMIDDEL.

Vask av babykurven:

Fjern den elektroniske modulen og vibrasjonsenheten (GJELDER VISSE MODELLER).

FJERN ALDRI ledningen fra babykurven.

Håndvask med varmt vann og vanlig såpe.

Drypptørkes.

SIKKER BRUK AV BATTERIER

Batteriene må holdes utenfor bams rekkevidde.

FORSØK ALDRI Å LADE OPP VANLIGE, IKKE-OPP-LADBARE ELLER ALKALISKE BATTERIER.

DISSE KAN EKSPLODERE ELLER LEKKE.

LAD ALDRI EN TYPE CELLE I EN LADER LAGET FOR EN ANNEN TYPE CELLE.

KAST IKKE BATTERIER PÅ ILDSTED.

BATTERIENE KAN SPREKKE ELLER AVGI SKADELIGE STOFFER.

BYTT/LAD OPP ALLE BATTERIENE SAMTIDIG.

KAST BRUKTE BATTERIER.

FOR Å UNNGÅ MULIG SKADE FRA BATTERILEK-KASJE, FJERN UTBRUKTE BATTERIER FRA BABY-KURVEN.

BATTERIENE MÅ KUN SETTES INN RIKTIG VEI MED KORREKT POLARITET.

Ubrukte batterier må fjernes fra produktet.

TERMINALENE FOR TILFØRSEL AV EFFEKT MÅ IKKE KORTSLUTTES.

Bland ikke sammen nye og gamle batterier.

Kan anbefalte batterier eller liknende type må brukes.

Oppladbare batterier må fjernes fra leken før lading.

Oppladbare batterier må bare lades opp under oppsyn av en voksen person.

Fjern batteriene før produktet lagres.

Anbefalt batteritype -

Vibrator:

1-1.5V-"D"-LR20 cellebatteri.

Elektronisk modul

3-1.5V "AA"-LR6 cellebatterier.

Oppladbare -

Bruk og lad opp igjen i henhold til produsentens anvisninger.

Kan kastes - alkaliske

Bland ALDRI batterityper.

Montering av Pack 'N Play

Se bilder **1** - **7**

Lås endeskinnene

- Skinnene vil ikke gå i lås når midten av gulvet er nede.
- Hvis toppskinnene ikke går i lås, kan midten av gulvet være for langt nede.

Låsing av sideskinner er enkelt:

for å låse eller låse opp toppskinnene, må midten av gulvet være OPPE.

Skyv ned midten.

- Hold den ene enden på enheten opp og skyv midtpunktet på gulvet ned.
- Monter madrassen med den myke siden opp og fest den med bånd.

Sammenfelling av Pack 'N Play

Se bilder **8** - **12**

Snu og trekk midten halvveis opp. Lås opp alle de fire toppskinnene.

1. Trekk opp.
2. Trykk inn knappen på skinnene.
3. Ta ned hver skinne. Hvis skinnen ikke foldes sammen

- Skinnene har 2 ledd.

Hvis skinnene ikke foldes skikkelig sammen, betyr det at én side ikke er låst opp.

- Trykk på knappen for å låse opp.

IKKE BRUK MAKT VED SAMMENFELLING!

Lagring av Pack 'N Play

Se bilder **13** - **14**

Babykurven (På enkelte modeller)

Se bilder **15** - **27**

Bruk av elektronikkmodulen (På enkelte modeller)

Se bilder **28** - **34**

Stellebord (På enkelte modeller)

Se bilder **35** - **43**

Bleiepose (På enkelte modeller)

Se bilder **44** - **47**

Kalesje eller lekestang (På enkelte modeller)

Se bilder **48** - **53**

- Leketøy kan variere avhengig av modell.

Funksjoner kan variere, avhengig av modell

Alla varningar och anvisningar gällande produkten finns översatta i denna bruksanvisning.

VIKTIGT! Spara bruksanvisningen för framtida behov.

WARNING! Lämna aldrig barnet utan uppsikt.

Se till att barnet alltid är inom synhåll.

En babysäng är klar för användning när låsmekanismerna är ilagda.

Kontrollera noggrant att låsen är helt ilagda innan den hopfällbara babysängen används.

Din Pack N' Play, inklusive sidostagen och bottenkudden, måste vara helt monterade före användning.

- De övre stagen måste vara helt fastlåsta.
- Knutpunkten i mitten måste vara låst.
- Madrassen måste ligga platt och vara fastspänd med kardborreband.

Använd aldrig babysängen utan madrass.

Använd alltid madrassen tillsammans med de medföljande tillbehören på undersidan.

FÖR ATT UNDIKA KVÄVNING, använd **INTE** extra stoppning såsom vattenmadrass, eller kuddar inne i lekhygen.

Denna resebabysäng säljs med en hård bottenmadrass utformad så att den undanröjer alla kvävningssrisker.

WARNING: Använd endast den tillhandahållna madrassen.

WARNING: Använd inte mer än en madrass i babysängen.

Madrassens nominella längd 950 mm, bredd 650 mm.

För att skydda ditt barn mot skador i samband med t.ex. fall:

WARNING! BARNET FÅR INTE LÄMNAS UTAN UPSIKT.

Denna produkt uppfyller kraven i EN12221:2008, EN716:2008.

Denna Pack N' Play kan också användas som lekhyge.

WARNING! Se till att barnet inte kommer åt några föremål.

Avlägsna tillbehören då barnet kan dra upp sig självt i hygen.

Pack ,N Play har flexibla sidor, till skillnad från bamsängar med fasta sidor. Pack ,N Play är således speciellt utformad för att förhindra kvävning.

Madrassens nedersta läge är det säkraste.

Det är viktigt att du avlägsnar babykorgen och dess stödrör innan du använder babysängen/lekhygen med madrassen i dess lägsta läge.

Använd inte längre liggkorgen då: barnet kan sitta, sitta på knä, eller dra sig upp, eller då barnet väger över 6,5 kg, eller då barnet är äldre än 3 månader.

Lekhygen och bamsängen, inklusive sidostagen och bottenkudden, måste vara helt monterade innan de används.

Knutpunkten i mitten måste vara låst.

Så här tas liggkorgen bort: avlägsna madrassdynan genom att haka loss de fyra (4) clips från sidostagen och de två (2) rören.

WARNING! Använd inte babysängen/lekhygen/babykorgen utan dess underdel.

Pack N' Play's huvudkomponenter är ramen och madrassen.

Alla andra delar betraktas som tillbehör.

Alla tillbehör skall tas bort när babykorgen inte används.

WARNING! Var medveten om brandriskerna om babysängen/lekhygen befinner i närheten av öppen eld och andra starka värmekällor såsom infravärme, gasspisar etc.

Kontrollera produkten, se till att det inte förekommer några skadade beslag, lösa leder, vassa kanter, eller att några delar saknas.

WARNING! Lämna inte föremål i Pack ,N Play som barnet kan använda för att klättra upp med.

WARNING! Lämna aldrig någonting i babysängen och ställ den aldrig nära något annat objekt som kan ge ett fotfäste eller leda till kvävning- eller strypningsrisk, t.ex. snören, persienn-/gardinlinor etc.

Använd alltid Pack ,N Play på ett platt och plant golv. Håll den på avstånd från snören och sladdar.

Sluta använda din Pack ,N Play om den vadderade kanten rivs eller bits sönder så att vadderingen kommer fram.

Kontrollera lås och beslag regelbundet och se till att de fungerar på ett säkert sätt.

Förvara produkten utom räckhåll för barn då den är ihopfädd.

Alla monteringsbeslag måste dras åt ordentligt, eftersom kroppsdelar eller kläder annars kan fastna med strypningsrisk som följd.

WARNING! Använd inte babysängen om någon del har gått sönder, är sargad eller saknas och använd endast reservdelar som godkänts av tillverkaren.

Använd endast tillsatsdelar som erhållits från tillverkaren eller distributören.

Sluta använda Pack ,N Play då barnet har vuxit till 86 cm, väger mer än 14 kg, eller kan klättra ut ur den på egen hand.

När barnet kan klättra ut ur babysängen, bör den, för att undvika fallskador, inte användas för det barnet längre.

Denna bamsäng (vars längd är mindre än eller lika med 1100 mm) är avsedd för barn under tre år.

Risk för skador som uppstår om barnet trasslar in sig i något.

Förvara utom räckhåll för barnet.

Använd inte tillbehör som inte rekommenderats av tillverkaren.

Skötbordet är ej lämpligt för barn som väger över 11 kg.

Skötbordet passar barn som är högst ett (1) år gamla.

WARNING! Avlägsna alltid skötbordet innan barnet placeras i Pack ,N Play eller i liggkorgen.

Avlägsna elektronisk modul vid borttagning av babykorgen från sängen.

WARNING: Använd endast vibrationsmodulen i babykorgen vid användning av lekhyge.

Avlägsna alltid vibrationsmodulen från babykorgen när korgen inte används.

Gällande modeller med en elektronisk vibrationsenhet:

WARNING! Risk för strypning:

Håll sladden till vibrationsenheten utom räckhåll för barn.

Får ej användas tillsammans med förlängningssladdar.

Avlägsna inte etikett från lina.

Blöjhållaren ska endast användas tillsammans med skötbordet.

Tag alltid bort blöjhållaren från Pack ,N Play då skötbordet inte används.

Låt inte småbarn leka i närheten av liggkorgen utan uppsikt.

Använd inga extra madrasser tillsammans med liggkorgen.

Graco Bamprodukter är engagerat i kampen för att bevara den globala miljön.

Vi påminner därför om att enligt Direktiv 2002/96/EC, Direktiv rörande Elektriskt och Elektroniskt Avfall, som trädde i kraft den 13 augusti 2005, får produkter som täcks av direktivet inte längre kastas i hushållsoporna.

Tillverkarna är skyldiga att ta tillbaka sådana produkter när de tjänat ut, och därför kommer Graco att anpassa sig till dessa krav för alla berörda produkter som säljs inom den Europeiska unionen.

Var vänlig lämna in denna produkt på ett lokalt uppsamlingsställe när produkten har tjänat ut.



Soptunnan med ett kryss över anger att produkten ska lämnas till återvinning.

SKÖTSEL OCH UNDERHÅLL

Din Pack 'N' Play kan rengöras med svamp och tvålvatten.

Höjjet går inte att ta loss.

Om du använder Pack 'N Play på stranden eller utomhus, i trädgården, bör sand och smuts avlägsnas från den (liksom från fötterna) innan du packar ned den i bärpåsen.

Sand i låsen på de övre stagen kan orsaka skador.

Kontrollera din Pack 'N Play med jämna mellanrum, och se till att inga slitna delar, sönderrivet material eller brustna stygn förekommer.

Byt ut eller reparera delarna efter behov.

Då bärpåsen ska tvättas: maskintvätta i ljummet vatten, och använd ett program för fintvätt. Låt den sedan dropptorka.

ANVÄND INTE BLEKMEDEL.

Då liggkorgen ska tvättas:

Avlägsna den elektroniska delen och vibrationsenheten (som alla modeller dock inte har).

Ta ALDRIG bort sladden från liggkorgen.

Tvätta för hand med varmt vatten och vanlig tvål.

Låt dropptorka.

HUR MAN ANVÄNDER BATTERIER PÅ ETT SÄKERT SÄTT

Förvara batterierna utom räckhåll för barn.

LADDA INTE VANLIGA ELLER ALKALISKA BATTERIER SOM INTE ÄR LADDNINGSBARA. DE KAN EXPLODERA ELLER LÄCKA.

LADDA ALLTID LADDNINGSBARA BATTERIER I RÄTT TYP AV LADDARE.

KASTA INTE BATTERIER I ELD ELLER GLÖD.

BATTERIERNA KAN DÅ SPRÄNGAS SÖNDER ELLER SLÄPPA UT SKADLIGA ÄMNEN.

BYT UT, ALTERNATIVT LADDA, ALLA BATTERIER SAMTIDIGT.

GÖR DIG AV MED ANVÄNDA BATTERIER.

UNDVIK RISK FÖR SKADOR I SAMBAND MED BATTERILÄCKAGE GENOM ATT TA UT GAMLA BATTERIER UR LIGGKORGEN.

SE TILL ATT BATTERIERNA SÄTTS I MED POLERNA VÄNDA ÅT RÄTT HÅLL.

Urladdade, gamla batterier måste tas ut ur produkten.

KONTAKTERNA FÅR EJ KORTSLUTAS.

Blanda inte nya och använda batterier.

Använd endast rekommenderade batterier eller likvärdiga.

Laddningsbara batterier måste tas ut ur leksaken innan de laddas upp.

Laddningsbara batterier får endast laddas upp under uppsikt av vuxna.

Ta ut batterierna innan produkten ställs undan för förvaring.

Rekommenderade batterityper:

Vibrationsenheten:

Ett (1) 1,5V „D“ LR 20-batteri.

Den elektroniska delen:

Tre (3) 1,5V „AA“ LR 6-batterier.

Laddningsbara batterier:

används och laddas upp enligt tillverkarens anvisningar.

Engångsbatterier — alkaliska.

Blanda ALDRIG olika batterityper.

Att fälla upp Pack 'N Play

Se bild 1 - 7

Lås ändstagen.

- Stagen kan inte låsas då mitten av botten är nere.
- Mittpunkten kan vara för låg om stagen inte går i lås.

Det är enkelt att låsa sidostagen:

bottens mittpunkt måste vara UPPE för att man ska kunna låsa eller låsa upp de övre stagen.

Tryck ned i mitten.

- Håll upp sängens ena ände och tryck ned mitten av botten.
- Lägg i madrassen med den mjuka sidan uppåt, och sätt fast den med fästbanden.

Att fälla ihop Pack 'N Play

Se bild 8 - 12

Vrid mittpunkten och dra den halvvägs upp. Lås upp alla övre stag.

1. Dra uppåt.
2. Tryck in knappen på stagen.
3. Sänk ned varje stag. Om ett stag inte fälls ihop:

- Stagen har två (2) leder.

Om staget inte fälls ihop innebär det att den ena sidan inte har öppnats.

- Tryck in knappen för att öppna leden.

Bruka inte våld för att fälla ihop Pack 'N Play

Se bild 13 - 14

Liggkorg (På vissa modeller)

Se bild 15 - 27

Liggkorg (På vissa modeller)

Se bild 28 - 34

Använda den elektroniska delen (På vissa modeller)

Se bild 35 - 43

Skötbord (På vissa modeller)

Se bild 44 - 47

Blöjhållare (På vissa modeller)

Se bild 48 - 53

- Sänghimmel eller leksakhållare.

Funktionerna kan variera beroende på modell

ALLE WAARSCHUWINGEN EN INSTRUCTIES OP HET PRODUCT ZIJN IN DEZE GEBRUIKSAANWIJZING VERTAALD.

BELANGRIJK— Voor toekomstige naslag bewaren.

WAARSCHUWING: Uw kind nooit zonder toezicht achterlaten.

Houd uw kind altijd binnen uw gezichtsveld.

Een ledikantje is pas klaar voor gebruik als de sluitmechanismes zijn vergendeld.

Controleer zorgvuldig of de sluitsystemen volledig in elkaar grijpen voordat het uitgevouwen ledikantje wordt gebruikt.

Uw Pack 'N Play, inclusief de zijrails en het bodemkussen, moet vóór gebruik helemaal in elkaar gezet zijn.

- De bovenrail moet helemaal vergrendeld zijn.
- De middenspil moet vergrendeld zijn.
- De matras moet plat en met de Velcro® banden vastgezet zijn.

Gebruik het product nooit zonder matras.

Gebruik altijd de meegeleverde matras met de bevestigingsmiddelen aan de onderkant.

Gebruik, OM VERSTIKKING TE VOORKOMEN geen extra zaken als watermatras of hoofdkussens in de speelruimte.

Dit reisbedje wordt verkocht met een harde basismatras, speciaal ontwikkeld om gevaar voor verstikking te voorkomen.

WAARSCHUWING: gebruik alleen de meegeleverde matras.

WAARSCHUWING: gebruik niet meer dan één matras in het bedje.

Normale lengte matras 950mm, breedte 650mm.

Uw kind tegen vallen en ander letsel beschermen:

WAARSCHUWING: HET KIND NIET ZONDER TOEZICHT LATEN.

Dit product voldoet aan EN12221:2008, EN716:2008.

De Pack'N Play kan ook als box worden gebruikt.

WAARSCHUWING: Voorwerpen altijd buiten bereik van kinderen houden.

Verwijder het accessoire wanneer het kind zich op kan trekken en in de box kan gaan staan.

De laagste stand van de matras is de veiligste.

Het is belangrijk de wieg en de steunbuizen te verwijderen voordat ledikantje/box met de matras in zijn laagste stand wordt gebruikt.

Anders dan bedjes met stijve zijanten heeft de Pack 'N Play flexibele zijanten. Als gevolg daarvan is de matras van de Pack 'N Play speciaal ontworpen om verstikking te voorkomen.

Staak het gebruik van het bedje wanneer het volgende waar is voor uw kind: wanneer het kind kan zitten, knielen of zichzelf omhoog kan trekken, of meer dan 6,5 kg weegt of ouder dan 3 maanden is.

Uw box/draagbare bedje, inclusief de zijrails en het bodemkussen, moet vóór gebruik helemaal in elkaar gezet zijn.

De middenspil moet vergrendeld zijn.

Het bedje verwijderen: verwijder de matras, haak de 4 klemmen van de zijrails en de 2 buizen los.

WAARSCHUWING: Gebruik bedje/box/wieg niet zonder basis.

De hoofdbestanddelen van de Pack N'Play zijn het frame en de matras.

Alle andere delen zijn accessoires.

Alle accessoires moeten worden verwijderd als de wieg niet wordt gebruikt.

WAARSCHUWING: let op het risico van open vuur en andere sterke warmtebronnen, zoals elektrische staafverwarming, gashaarden etc. in de buurt van bedje/box.

Inspecteer het product op beschadigde bevestigingsmiddelen, losse aansluitingen, ontbrekende delen of scherpe randen.

WAARSCHUWING: Laat niets in de box dat als hulp bij klimmen kan dienen.

WAARSCHUWING: laat niets in het bedje of plaats het bedje niet dichtbij andere voorwerpen waaraan de baby zich kan optrekken of dat een gevaar van verstikking of wurging inhoudt, zoals touwen, koorden van luxaflex of gordijnen etc.

Altijd op een platte, horizontale vloer gebruiken. Uit de buurt van slepende koorden en snoeren houden.

Mocht de gevoerde rand opengespleten of doorgebeten zijn zodat de vulling bloot ligt, de Pack 'N Play niet gebruiken.

Regelmatig controleren of de vergrendelingen en bevestigingen veilig zijn.

In opgevouwen toestand uit de buurt van kinderen opslaan.

Alle montagebevestigingen dienen goed te worden vastgedraaid daar delen van het lichaam of de kleding vast kunnen komen te zitten met gevaar voor wurging.

WAARSCHUWING: gebruik het bedje niet als er een onderdeel kapot, gescheurd is of ontbreekt en gebruik alleen reserveonderdelen die zijn goedgekeurd door de fabrikant.

Gebruik aanvullende onderdelen van de fabrikant of distributeur.

Staak het gebruik van de Pack'N Play wanneer het kind 86 cm lang is, meer dan 14 kg weegt of eruit kan klimmen.

Om letsel door vallen te voorkomen, als het kind in staat is uit het product te klimmen, moet het product niet langer voor dat kind worden gebruikt.

Dit bedje (waarvan de lengte minder of gelijk dan 1100 mm is) is bestemd voor kinderen jonger dan 3 jaar.

Mogelijk letsel van verstriking.

Zorg dat de baby er niet bij kan.

Gebruik geen accessoires die niet door de fabrikant zijn aanbevolen.

De aankleedtafel is niet geschikt voor kinderen die meer dan 11 kg wegen.

De aankleedtafel is geschikt voor een kind vanaf de geboorte tot maximaal 12 maanden oud.

WAARSCHUWING: de aankleedtafel altijd verwijderen voordat u het kind in de Pack ,N Play of het bedje zet.

Verwijder de elektronische module als u de wiegmand uit het bed haalt.

WAARSCHUWING: gebruik alleen de trilfunctie in de wieg, als de speelruimte wordt gebruikt.

Verwijder de trilmodule altijd uit de wieg, als de wieg niet wordt gebruikt.

Modellen met een elektronisch apparaat met trilling:

WAARSCHUWING: wurgingsgevaar:

Houd het snoer van het trilapparaat uit de buurt van kinderen.

Niet gebruiken met een verlengsnoer.

Verwijder niet het label van het koord.

De luierezak is alleen bestemd voor gebruik met de aankleedtafel.

Verwijder de zak altijd uit de Pack ,N Play wanneer de aankleedtafel niet wordt gebruikt.

Laat jonge kinderen niet zonder toezicht in de omgeving van het bedje spelen.

Gebruik geen extra matras in het bedje.

Graco Children`s Products heeft zich verplicht zijn bijdrage te leveren aan de bescherming van het milieu in de wereld.

Daarom herinneren wij u eraan dat onder de Richtlijn 2002/96/EG, de Richtlijn betreffende afgedankte elektrische en elektronische apparatuur die op 13 augustus 2005 in werking trad , producten die onder de richtlijn vallen niet langer kunnen worden verwijderd met het gewone huisafval.

Fabrikanten zijn verplicht zulke producten aan het eind van hun nuttige levensduur terug te nemen en daarom voldoet Graco aan de terugnamevereisten voor alle betrokken producten die in de Europese Unie zijn verkocht.

Breng dit product terug naar een lokaal verzamelpunt als het product afgedankt is.



Het doorgestreepte vuilnisbaksymbool geeft aan dat het product gerecycled moet worden.

VERZORGING EN ONDERHOUD

Vlekken kunnen van de Pack 'N Play verwijderd worden met een spons en een sopje..

Het afdek materiaal kan niet verwijderd worden.

Verwijder bij het strand of in de tuin het zand van uw Pack 'N Play, inclusief de poten, voordat u hem inpakt. Zand in de vergrendeling van de bovenrails kan deze beschadigen.

Controleer uw Pack 'N Play af en toe op versleten onderdelen, gescheurde stof of naden.

Vervang of repareer zo nodig de onderdelen.

De draagzak kan in de wasmachine met koud water met een programma voor fijne was worden gewassen en vervolgens nat worden opgehangen om te drogen.

GEEN BLEEKMIDDEL GEBRUIKEN.

Het bedje wassen:

Verwijder de elektronische module en het trilapparaat (BEPAALDE MODELLEN).

Verwijder NOOIT het snoer van het bedje.

Met de hand in warmwater en huishoudzeep wassen.

Aan de lucht laten drogen.

VOOR VEILIG BATTERIJGEBRUIK

Houd de batterijen buiten het bereik van kinderen. PROBEER GEWONE, NIET-OPLAADBARE OF ALKALINE BATTARIJEN NIET OP TE LADEN. ZE KUNNEN DAN ONTPLOFFEN OF LEKKEN.

NOOIT EEN CEL VAN HET ENE TYPE OPLADEN IN EEN OPLADER DIE VERVAARDIGD IS VOOR HET OPLADEN VAN EEN ANDER TYPE.

BATTERIJEN NIET IN HET VUUR WEGGOOIEN. DE BATTERIJEN KUNNEN BARSTEN OF SCHADELIJKE STOFFEN VRIJGEVEN.

ALLE BATTERIJEN OP HETZELFDE MOMENT VERVANGEN/OPLADEN.

LEGE BATTERIJEN WEGGOOIEN.

LEGE BATTERIJEN UIT HET BEDJE VERWIJDEREN OM MOGELIJKE SCHADE DOOR BATTERIJLEKKAGE TE VOORKOMEN.

DE BATTERIJEN MOETEN MET DE JUISTE POLARITEIT WORDEN AANGEBRACHT.

Lege batterijen moeten uit het product verwijderd worden.

DE VOEDINGSCONTACTEN MOGEN NIET WORDEN KORTGESLOTEN.

Gebruik geen nieuwe en gebruikte batterijen door elkaar.

Aleen de aanbevolen batterijen of het equivalent ervan mogen gebruikt worden.

Oplaadbare batterijen moeten uit het speelgoed worden gehaald voordat ze worden opgeladen.

Oplaadbare batterijen mogen uitsluitend worden opgeladen onder toezicht van een volwassene.

De batterijen verwijderen voordat u het product opbergt.

Aanbevolen soort batterijen:

Trilapparaat:

1-1.5V-"D"-LR20 celbatterij.

Elektronische module:

3-1.5V "AA"-LR6 celbatterijen.

Oplaadbaar—

Gebruiken en opladen volgens de aanwijzingen van de fabrikant.

Wegwerpbaar—Alkaline.

Gebruik NOOIT batterijtypen door elkaar.

De Pack 'N Play opzetten

Zie afbeeldingen 1 - 7

De eindrails vergrendelen

- De rails kunnen niet vergrendeld worden als het midden van de vloer omlaag is.

- Als de bovenrails niet vergrendeld kunnen worden, is het midden wellicht te laag.

De zijrails vergrendelen is gemakkelijk:

het midden van de vloer moet OMHOOG zijn om de bovenrails te vergrendelen of te ontgrendelen.

Het midden omlaag duwen.

- Houd één eind van de unit omhoog en druk het midden van de vloer naar beneden.

- Installeer de matras, met de zachte kant naar boven en zet deze met de banden vast.

De Pack 'N Play opvouwen

Zie afbeeldingen 8 - 12

Het midden draaien en halverwege omhoog trekken. Alle vier bovenrails ontgrendelen.

1. Omhoog trekken.

2. De knop op de rails indrukken.

3. Elke rail laten zakken. Als de rail niet vouwt

- De rails hebben 2 verbindingen.

Als de rail niet helemaal gevouwen kan worden, is één kant niet los.

- Druk op de knop om los te maken.

GEEN KRACHT TOEPASSEN OP HET VOUWEN!34

De Pack 'N Play inpakken

Zie afbeeldingen 13 - 14

Bedje (Op bepaalde modellen)

Zie afbeeldingen 15 - 27

De elektronische module gebruiken (Op bepaalde modellen)

Zie afbeeldingen 28 - 34

Aankleedtafel (Op bepaalde modellen)

Zie afbeeldingen 35 - 43

Luierzak (Op bepaalde modellen)

Zie afbeeldingen 44 - 47

Kap of speelgoedstang (Op bepaalde modellen)

Zie afbeeldingen 48 - 53

- Het speelgoed kan verschillen afhankelijk van het model.

De onderdelen kunnen verschillen afhankelijk van het model

ПЕРЕВОД ВСЕХ ПРЕДУПРЕЖДЕНИЙ И ИНСТРУКЦИЙ, КАСАЮЩИХСЯ ДАННОГО ИЗДЕЛИЯ, СОДЕРЖИТСЯ В НАСТОЯЩЕМ РУКОВОДСТВЕ.

ВАЖНО: сохраните руководство для дальнейшего использования.

ВНИМАНИЕ! Никогда не оставляйте ребенка без присмотра.

Постоянно держите его в поле зрения!

Кроватка готова к использованию, только когда активированы механизмы блокировки.

Перед использованием складной кроватки следует убедиться, что системы блокировки полностью активированы.

Перед использованием кроватка-манеж Pack 'N Play должна быть полностью собрана, включая боковые стойки и мягкую подкладку.

- Верхние поручни должны быть полностью зафиксированы.
- Центральная защелка также должна быть зафиксирована.
- Матрасик должен быть ровно уложен и закреплен с помощью застежек Velcro „липучка“.

Никогда не используйте кроватку без матраса.

Всегда используйте матрасик, снабженный фиксирующими приспособлениями с нижней стороны.

ВО ИЗБЕЖАНИЕ УДУШЬЯ НЕ кладите в манеж дополнительные средства для подкладки, такие как водяные матрасы или подушки.

Данная переносная люлька продается в наборе с жестким матрасом, позволяющим избежать любой опасности удушья.

ВНИМАНИЕ: Используйте только матрас, входящий в комплект.

ВНИМАНИЕ: Не кладите в люльку более одного матраса.

Стандартные габариты матраса: длина 950 мм, ширина 650 мм.

Чтобы уберечь ребенка от падения и получения травм:

ВНИМАНИЕ! НЕ ОСТАВЛЯЙТЕ РЕБЕНКА БЕЗ ПРИСМОТРА!

Данное изделие соответствует требованиям стандарта EN12221:2008, EN716:2008.

Манеж-кроватка Pack 'N Play также можно использовать только в качестве манежа.

ВНИМАНИЕ! Всегда держите посторонние предметы вне досягаемости ребенка.

Снимите аксессуары после того, как ребенок начнет самостоятельно подниматься внутри кроватки-манежа.

В отличие от детских кроваток, имеющих жесткие боковины, у Pack 'N Play они эластичные.

Поэтому матрасик кроватки-манежа Pack 'N Play разработан таким образом, чтобы предотвратить удушье.

Крайнее нижнее положение матраса является наиболее безопасным.

Перед тем как использовать конструкцию в качестве кроватки/манежа, необходимо снять колыбель и ее опорные трубы и опустить матрас в крайнее нижнее положение.

Прекратите использование колыбельки, как только ребенок начнет отвечать одному из следующих условий: если он начнет садиться, становиться на колени или подниматься, а вес его превысит 6,5 кг или возраст - 3 месяца.

Перед использованием переносная кроватка-манеж или колыбелька, включая боковые стойки и мягкую подкладку, должны быть полностью собраны.

Центральная защелка должна быть зафиксирована.

Чтобы снять колыбельку, выньте подкладку матрасика и снимите 4 зажима с боковых поручней, а также 2 трубки.

ВНИМАНИЕ! Не используйте переносную люльку/манеж/простую люльку без ее основания.

Основные компоненты манежа-кровати Pack 'N Play – это рама и матрас.

Все прочие элементы считаются дополнительными принадлежностями.

Все дополнительные принадлежности можно снять, когда колыбель не используется.

ВНИМАНИЕ! Не устанавливайте люльку/манеж рядом с открытым огнем и прочими источниками тепла, такими как электрические плиты, газовые плиты и т.д.

Осматривайте изделие на отсутствие повреждений, незатянутых соединений, недостающих деталей и острых краев.

ВНИМАНИЕ! Не оставляйте внутри ничего, что могло бы послужить ребенку „лесенкой“.

ВНИМАНИЕ! Не оставляйте каких-либо вещей в люльке и не ставьте люльку рядом с другими предметами, которые могут обеспечить опору или представляют опасность удушья или сдавливания, такими как веревки, шнуры для занавесок/штор и т.д.

Всегда устанавливайте кроватку-манеж на ровном полу, подальше от протянутых кабелей и шнуров.

Если мягкий ободок кроватки-манежа Pack 'N Play потрескается или будет прокушен, что приведет к обнажению набивочного материала - откажитесь от дальнейшего использования изделия.

Регулярно проверяйте надежность всех фиксаторов и соединений.

Сложенное изделие храните вне досягаемости детей.

Все соединения кроватки-манежа должны быть надежно затянуты, иначе в местах сочленения могут застрять конечности или одежда ребенка, что способно привести к удушью.

Внимание: Не используйте люльку, если какая-либо деталь сломана, порвана или отсутствует, используйте только утвержденные производителем запчасти.

Используйте только дополнительные детали, полученные у производителя или дистрибьютора.

Прекратите использование кроватки-манежа Pack 'N Play по достижении ребенком роста 86 см и веса, превышающего 14 кг, или если он будет в состоянии выбраться наружу.

Не следует использовать кроватку, когда ребенок уже может выбраться из нее, во избежание травмы при падении.

Данная кроватка, длина которой не превышает 1100 см, предназначена для детей младше 3 лет.

Опасность получения травмы в результате запутывания.

Храните устройство в недоступном для детей месте.

Не используйте дополнительные принадлежности, не рекомендованные производителем.

Столик для пеленания не рассчитан для детей весом более 11 кг.

Он предназначен для ребенка в возрасте от рождения и до одного года.

ВНИМАНИЕ! Всегда снимайте столик перед помещением ребенка в кроватку-манеж Pack 'N Play или колыбельку.

Чтобы убрать из кроватки колыбель, следует снять электронный модуль.

ВНИМАНИЕ: Используйте модуль укачивания люльки только в манеже.

Всегда снимайте модуль укачивания, если люлька не используется.

Для моделей, снабженных электронным узлом и виброблоком:

ВНИМАНИЕ! Опасность удушения!

Держите шнур виброблока вне досягаемости ребенка.

Не подключайте виброблок через удлинитель.

Не снимайте бирку со шнура

Сумку-пенал для хранения пеленок следует использовать только со столиком для пеленания:

всегда снимайте сумку с кроватки-манежа Pack 'N Play, если не используется столик.

Не позволяйте маленьким детям играть без присмотра вблизи колыбельки.

Не кладите в нее дополнительный матрас.

Компания Graco Children's Products делает все.

возможное для защиты окружающей среды.

В связи с этим, напоминаем, что согласно директиве 2002/96/ЕС (Директива об отходах электрического и электронного оборудования) которая вступила в силу 13, августа 2005 года, запрещено утилизировать продукты, попадающие под ее действие, с прочими бытовыми отходами.

Производители обязаны принимать назад такие изделия по окончании срока их эксплуатации. В связи с этим Graco обязуется соблюдать все требования по возврату попадающей под действие закона продукции, продаваемой на территории Евросоюза.

По окончании срока эксплуатации верните данный продукт в ближайший пункт сбора.



Перечеркнутый символ мусорного бака означает, что изделие подлежит переработке.

УХОД И ТЕХНИЧЕСКОЕ ОБСЛУЖИВАНИЕ

Чистка кроватки-манежа Pack 'N Play осуществляется с помощью губки и воды с мылом.

Облицовочный материал не снимается.

Прежде чем поместить изделие в чехол после использования на пляже или в парке, очистите его, включая ножки, от остатков песка и гравия.

Попадание песка в фиксаторы верхних поручней может привести к повреждению кроватки-манежа.

Время от времени следует проверять изделие Pack 'N Play на отсутствие износа деталей, а также повреждений материала или швов.

При необходимости замените или отремонтируйте детали.

Сумку-чехол следует стирать машиной, в слегка теплой воде, используя цикл для нежных тканей. После стирки дайте воде стечь, не отжимая сумку.

НЕ ПОЛЬЗУЙТЕСЬ ОТБЕЛИВАТЕЛЯМИ!

Порядок стирки колыбельки:

Снимите электронный узел и виброблок (НА НЕКОТОРЫХ МОДЕЛЯХ).

НИКОГДА не снимайте шнур с колыбельки.

Стирку осуществляйте вручную в теплой воде, используя хозяйственное мыло.

Не отжимайте.

БЕЗОПАСНОЕ ИСПОЛЬЗОВАНИЕ БАТАРЕЙ ПИТАНИЯ

Храните батарейки в месте, недоступном для детей.

НЕ ПЫТАЙТЕСЬ ПОДЗАРЯЖАТЬ ОБЫЧНЫЕ, НЕ АККУМУЛЯТОРНЫЕ, ИЛИ ЩЕЛОЧНЫЕ БАТАРЕЙКИ.

ЭТО МОЖЕТ ПРИВЕСТИ К ВЗРЫВУ ИЛИ ВЫТЕКАНИЮ ЩЕЛОЧИ.

НИКОГДА НЕ ВСТАВЛЯЙТЕ АККУМУЛЯТОРЫ В ЗАРЯДНОЕ УСТРОЙСТВО, ПРЕДНАЗНАЧЕННОЕ ДЛЯ АККУМУЛЯТОРОВ ДРУГОГО ТИПА.

НЕ БРОСАЙТЕ БАТАРЕЙКИ В ОГОНЬ:

ЭТО МОЖЕТ ПРИВЕСТИ К ВЗРЫВУ ИЛИ ВЫДЕЛЕНИЮ ВРЕДНЫХ ВЕЩЕСТВ.

ЗАМЕНЯЙТЕ/ПОДЗАРЯЖАЙТЕ ВСЕ ЭЛЕМЕНТЫ ПИТАНИЯ ОДНОВРЕМЕННО.

ИСПОЛЬЗОВАННЫЕ БАТАРЕЙКИ УТИЛИЗИРУЙТЕ.

В ЦЕЛЯХ ПРЕДОТВРАЩЕНИЯ ВОЗМОЖНЫХ ПОВРЕЖДЕНИЙ В РЕЗУЛЬТАТЕ ВЫТЕКАНИЯ ЩЕЛОЧИ - УДАЛЯЙТЕ ИСПОЛЬЗОВАННЫЕ БАТАРЕЙКИ ИЗ ОТСЕКА ПИТАНИЯ.

ВСТАВЛЯЯ БАТАРЕЙКИ СТРОГО СОБЛЮДАЙТЕ ПОЛЯРНОСТЬ.

Севшие батарейки следует вынимать из изделия.

ЗАПРЕЩАЕТСЯ ЗАКОРАЧИВАТЬ КЛЕММЫ ЭЛЕМЕНТОВ ПИТАНИЯ!

Не используйте подсевшие и свежие батарейки одновременно.

Применяйте лишь рекомендованные элементы питания или их эквиваленты.

Перед зарядкой аккумуляторы необходимо вынуть из игрушки.

Зарядка аккумуляторов должна осуществляться только под наблюдением взрослых.

Вынимайте батарейки при длительном хранении изделия.

Рекомендуемые типы элементов питания:

Виброблок:

Элементы питания напряжением 1-1,5 В, типа D-LR20.

Электронный узел:

Элементы питания напряжением 3-1,5 В, типа AA-LR6.

Аккумуляторы:

Эксплуатацию и подзарядку аккумуляторов следует осуществлять в соответствии с инструкциями производителя.

Щелочные батарейки подлежат утилизации.

НИКОГДА не смешивайте батарейки разных типов!

Установка кроватки-манежа Pack 'N Play

См. рисунки 1 - 7

Зафиксируйте стойки и поручни:

- Поручни не зафиксированы, если центральная часть не будет опущена.
- Если верхние поручни не фиксируются, то, возможно, дно находится слишком низко.

Затем зафиксируйте боковые стойки.

Помните: чтобы зафиксировать или расфиксировать верхние поручни, центральная часть дна должна быть **ПОДНЯТА**.

Опустите середину дна:

- Приподнимите один край кроватки-манежа и толкните центральную часть дна вниз.
- Поместите на дно матрасик мягкой стороной вверх и закрепите его застежками.

Свертывание кроватки-манежа Pack 'N Play

См. рисунки 8 - 12

Поверните центральную защелку и потяните ее вверх, подняв дно до половины. Расфиксируйте все четыре поручня.

1. Потяните вверх.
2. Надавите кнопки, расположенные на поручнях.
3. Опустите каждый из поручней. Если поручень не складывается:

- У поручней два сочленения.

Если поручень складывается не полностью, то это означает, что одна из сторон не расфиксирована.

- Надавите кнопку, чтобы поручень расфиксировался.
- НЕ ПРИМЕНЯЙТЕ ЧРЕЗМЕРНЫХ УСИЛИЙ ПРИ СКЛАДЫВАНИИ!**

Укладка кроватки-манежа Pack 'N Play

См. рисунки 13 - 14

Колыбелька (На определенных моделях)

См. рисунки 15 - 27

Использование электронного узла (На определенных моделях)

См. рисунки 28 - 34

Столик для пеленания (На определенных моделях)

См. рисунки 35 - 43

Сумка-пенал для пеленок (На определенных моделях)

См. рисунки 44 - 47

Балдахин или планка с игрушками (На определенных моделях)

См. рисунки 48 - 53

- В зависимости от модели стиль игрушек и.

функциональные возможности могут различаться

WSZYSTKIE OSTRZEŻENIA I INSTRUKCJE DOTYCZĄCE PRODUKTU SĄ PRZETŁUMACZONE W TYM PORADNIKU UŻYTKOWNIKA

WAŻNE— należy zachować do wglądu.

OSTRZEŻENIE: Nigdy nie zostawiaj dziecka bez opieki.

Zawsze trzeba mieć dziecko w polu widzenia.

Kojec jest gotowy do użytku dopiero po zamknięciu elementów blokujących.

Przed użyciem kojca należy sprawdzić, czy zamknięte zostały elementy blokujące.

Przed użyciem kojca Pack’N Play musi być całkowicie zmontowany. Dotyczy to zwłaszcza poręczy i materacyka.

- Górna poręcz musi być całkowicie zaryglowana.
- Węzeł centralny musi być zamknięty.
- Materacyk musi być płaski i umocowany paskami Velcro®.

Nie korzystać z produktu bez materaca.

Materacyk trzeba zawsze układać tak, aby mocowania były pod spodem.

ABY NIE DOSZŁO DO UDUSZENIA DZIECKA, NIE WOLNO umieszczać w kojcu dodatkowej wyściółki, np. materaca wodnego lub poduszki.

Kojec turystyczny dostarczany jest z materacem w twardej pokryciu, zaprojektowanym w taki sposób, aby uniknąć niebezpieczeństwa uduszenia dziecka.

OSTRZEŻENIE: Używać wyłącznie dostarczonego materaca.

OSTRZEŻENIE: nie korzystać z kojca z więcej niż jednym materacem.

Standardowa długość materaca 950 mm, szerokość 650 mm.

Aby chronić dziecko przed upadkami i innymi urazami:

- **OSTRZEŻENIE: NIE POZOSTAWIAĆ DZIECKA BEZ OPIEKI.**

Niniejszy produkt spełnia wymogi normy EN 12221:2008, EN716:2008.

Ten model Pack ,n’ Play może być wykorzystywany również jako kojec.

OSTRZEŻENIE: Przechowywać baterie poza zasięgiem dzieci.

Usunąć przedmiot, kiedy dziecko potrafi stanąć w kojcu.

W odróżnieniu od kołyski, które mają sztywne boki, kojec Pack ,N Play ma boki elastyczne. Dlatego materac do kojca Pack’N Play jest specjalnie skonstruowany, aby zapobiec uduszeniu.

Najniższe położenie materaca to położenie najbardziej bezpieczne.

Niezmiernie ważne jest, aby na czas przebywania w nim dziecka z kojca wyjąć gondolę i rurki podpierające, kiedy materac znajduje się w swoim najniższym położeniu.

Należy zaprzestać używania kojca, gdy spełniony będzie jeden z następujących warunków: dziecko potrafi usiąść, uklęknąć lub unieść się, albo waży ponad 6,5 kg, albo ukończyło 3 miesiące.

Przed użyciem przenośny kojec musi być całkowicie zmontowany. Dotyczy to zwłaszcza poręczy i materacyka.

Węzeł centralny musi być zamknięty.

Wyjmowanie wkładki: Wyjąć materacyk, odpiąć 4 klipsy od poręczy bocznej i od 2 rurek.

OSTRZEŻENIE: Nie używać kojca/gondoli bez bazy.

Podstawowymi elementami zestawu Pack ,n’ Play są rama i materac.

Wszystkie pozostałe części stanowią wyposażenie dodatkowe (akcesoria).

Akcesoria, które nie są używane, należy wyjąć z gondoli.

OSTRZEŻENIE: należy zwrócić uwagę na ryzyko, jakie dla kojca stanowi bliskość potencjalnych źródeł wysokiej temperatury, np. palników elektrycznych lub gazowych.

Należy sprawdzić czy produkt nie jest uszkodzony, czy nie ma brakujących złączy, części ani ostrych krawędzi.

OSTRZEŻENIE: Wewnątrz nie należy zostawiać niczego, co mogłoby posłużyć za podpórkę do wspinania się.

OSTRZEŻENIE: nie należy pozostawiać wewnątrz kojca lub w jego pobliżu przedmiotów, które mogłyby stanowić oparcie dla nóg dziecka lub stać się przyczyną uduszenia dziecka, np. sznurków żaluzji okiennych/zasłon itp.

Zawsze rozstawiać na płaskiej, poziomej podłodze. Ustawiać z dala od luźnych sznurów i przewodów.

Jeżeli miękka krawędź jest rozerwana lub przegryziona i wypełniacz jest na wierzchu, kojca Pack ,N Play nie wolno stosować.

Należy regularnie sprawdzać bezpieczeństwo zamków i okuć.

Po złożeniu przechowywać poza zasięgiem dzieci.

Wszystkie elementy mocujące trzeba odpowiednio zacisnąć, aby uniemożliwić przychwycenie ciała lub odzieży, co grozi uduszeniem.

OSTRZEŻENIE: nie korzystać z kojca, jeżeli doszło do uszkodzenia, pęknięcia lub zgubienia któregoś z jego elementów; korzystać wyłącznie z części zamiennych zatwierdzonych przez producenta.

Używać wyłącznie części dodatkowych dostarczonych przez producenta lub dystrybutora.

Trzeba zaprzestać używania kojca Pack ,N Play, gdy dziecko osiągnie 86 cm wzrostu, wagę ponad 14 kg, albo potrafi wspiąć się i wyjść z łóżeczka.

Dla uniknięcia upadku dziecka należy zaprzestać korzystania z produktu, jeżeli dziecko potrafi się z niego wydostać.

To łóżeczko (dł. 1100 mm lub dłuższe) jest przeznaczone dla dzieci poniżej 3 lat.

Grozi też zaplątanie się dziecka w elementy kojca.

Przechowywać poza zasięgiem dzieci.

Nie korzystać z akcesoriów niezalecanych przez producenta.

Stolik do przewijania nie nadaje się dla dzieci powyżej 11 kg.

Jest przeznaczony dla noworodków i niemowląt w wieku do 12 miesięcy.

OSTRZEŻENIE: Trzeba zawsze wyjąć stolik do przewijania z kojca Pack’N Play lub basenika przed umieszczeniem w nim dziecka.

Wyjmując z łóżeczka gondolę, należy wyjąć także moduł elektroniczny.

OSTRZEŻENIE: z modułu wibracyjnego gondoli korzystać wyłącznie podczas korzystania z kojca.

Należy zawsze wyjmować moduł wibracyjny z gondoli, gdy nie jest ona używana.

Modele z elektronicznym wibratorem:

OSTRZEŻENIE: Niebezpieczeństwo uduszenia:

Sznur wibratora musi się znajdować poza zasięgiem dzieci.

Nie stosować przedłużacza.

Nie usuwać etykiety z przewodu.

Półeczki na pieluchy można używać tylko razem ze stolikiem do przewijania – trzeba ją zawsze wyjmować z Pack N’Play, gdy stolik nie jest w użyciu.

Nie pozwalać nieco starszym dzieciom na zabawę bez nadzoru w pobliżu basenika.

Nie używać dodatkowych materacy we wkładce.

Produkty dla dzieci firmy Graco zostały opracowane z uwzględnieniem problematyki ochrony środowiska naturalnego.

W związku z tym przypominamy, że w myśl obowiązującej od 13 sierpnia 2005 r. dyrektywy 2002/96/WE w sprawie zużytego sprzętu elektrycznego i elektronicznego produkty objęte tą dyrektywą nie mogą być usuwane wraz z odpadami komunalnymi.

W związku z tym, że producenci zobowiązani są do przyjmowania wyeksploatowanych produktów, firma Graco zobowiązuje się do przestrzegania wymogów dotyczących odbioru dla wszystkich produktów objętych wspomnianymi przepisami i sprzedawanych na terenie Unii Europejskiej.

Prosimy o zwracanie wyeksploatowanych produktów do najbliższego punktu odbioru odpadów.



Przekreślony symbol pojemnika na śmieci wskazuje, że produkt należy oddać do recyklingu.

PIELĘGNACJA I KONSERWACJA

Kojec Pack ,N Play można myć gąbką umoczoną w mydlinach.
 Pokrycia nie można zdjąć.
 Na plaży lub w ogrodzie należy przed zapakowaniem kojca Pack ,N Play do pokrowca usunąć piasek i inne zanieczyszczenia, pamiętając o nóżkach.
 Piasek w zamkach górnej poręczy może je uszkodzić.
 Pack ,N Play należy regularnie sprawdzać, czy nie ma poluzowanych śrub, zużytych części, uszkodzeń poszy-
 cia lub szwów.
 W razie potrzeby wymienić.
 Torbę można uprać w pralce w letniej wodzie, stosując cykl delikatny i wysuszyć na powietrzu.
NIE STOSOWAĆ WYBIELACZY.
 Pranie wkładki:
 Wyjąć moduł elektroniczny i wibrator (DOTYCZY NIEK-
 TÓRYCH MODEL).
NIE WOLNO odłączać sznura od basenika.
 Prac ręcznie w ciepłej wodzie i zwykłym mydle.
 Suszyć na powietrzu.

Nie wolno stosować jednocześnie zużytych i nowych baterii.
 Można używać tylko baterii zalecanych lub ich odpo-
 wiedników.
 Akumulatory trzeba wyjmować z zabawki przed ich
 naładowaniem.
 Akumulatory można ładować tylko pod nadzorem
 osoby dorosłej.
 Przed odłożeniem, produktu na dłuższy czas baterie
 należy wyjąć.
 Zalecane typy baterii:
 Wibrator:
 1-1,5V-D-LR20
 Moduł elektroniczny:
 3-1,5VAA-LR6
 Baterie do ładowania -
 używać i ładować zgodnie z instrukcją producenta.
 Baterie jednorazowego użytku - alkaliczne
NIE WOLNO stosować jednocześnie baterii różnych
 typów.

BEZPIECZNE KORZYSTANIE Z BATERII

Przechowywać baterie poza zasięgiem dzieci.
**NIE WOLNO ŁADOWAĆ ZWYKŁYCH ANI ALKALICZ-
 NYCH BATERII JEDNORAZOWEGO UŻYTKU.**
MOŻE DOJŚĆ DO EKSPLOZJI LUB WYCIEKU.
**NIE WOLNO ŁADOWAĆ BATERII W ŁADOWARCE
 PRZEZNACZONEJ DO BATERII INNEGO TYPU.**
NIE WOLNO WRZUCAĆ BATERII DO OGNIA.
**BATERIE MOGĄ ULEC ROZERWANIU LUB WYDZIELIĆ
 SZKODLIWE SUBSTANCJE.**
**WSZYSTKIE BATERIE NALEŻY WYMIENIAĆ LUB
 ŁADOWAĆ JEDNOCZEŚNIE.**
WYKORZYSTANE BATERIE NALEŻY WYRZUCIĆ.
**ABY UNIKNĄĆ SZKÓD Z POWODU WYCIEKÓW Z
 BATERII, WYCZERPANE BATERIE NALEŻY USUWAĆ Z
 BASENIKA.**
**WKŁADAJĄC BATERIE NALEŻY ZWRACAĆ UWAGĘ NA
 ICH UŁOŻENIE WE WŁAŚCIWYM KIERUNKU.**
 Wyczerpane baterie trzeba usunąć z produktu.
NIE WOLNO ZWIERAĆ KOŃCÓWEK ZASILANIA

Montaż Pack 'N Play

Patrz ilustracje 1 - 7

Zaryglować końcówki barierek

- Barierek nie można zaryglować, gdy środek podłogi jest opuszczony.
- Jeżeli górna barierka jest niezaryglowana, powodem może być zbyt niskie położenie środka podłogi.

Ryglowanie bocznych barierek:
 aby zaryglować lub odryglować górne barierki, środek podłogi musi być UNIESIONY.
 Popchnij środek w dół

- Przytrzymaj kojec z jednej strony i wepchnij środek podłogi w dół.
- Włóż materacyk miękką stroną ku górze i umocuj paskami.

Składanie Pack'N Play

Patrz ilustracje 8 - 12

Obróć i wyciągnij środek połowicznie ku górze. Odry-
 gluj wszystkie cztery górne barierki.

1. Podciągnij do góry.
2. Wciśnij przycisk na barierkach.
3. Zsuń wszystkie barierki w dół. Jeżeli nie można złożyć barierek

- Barierki mają po dwa złącza.

Jeżeli nie można barierki całkowicie złożyć, to znaczy, że jedna strona nie została odblokowana.

- Wciśnij przycisk, aby odblokować.

NIE SKŁADAJ NA SIŁĘ!

Wkładanie Pack 'N Play do pokrowca

Patrz ilustracje 13 - 14

**Basenik
 (Tylko w wybranych modelach)**

Patrz ilustracje 15 - 27

**Używanie modułu elektronicznego
 (Tylko w wybranych modelach)**

Patrz ilustracje 28 - 34

**Stolik do przewijania
 (Tylko w wybranych modelach)**

Patrz ilustracje 35 - 43

**Półeczka na pieluchy
 (Tylko w wybranych modelach)**

Patrz ilustracje 44 - 47

**Daszek lub pręt z zabawkami
 (Tylko w wybranych modelach)**

Patrz ilustracje 48 - 53

- Zabawki mogą się różnić w zależności od modelu.

Funkcje mogą się różnić zależnie od modelu

A TERMÉKRE VONATKOZÓ MINDEN FIGYELMEZTETÉS ÉS UTASÍTÁS FORDÍTÁSA MEGTALÁLHATÓ EBBEN A FELHASZNÁLÓI KÉZIKÖNYVBEN.

FONTOS – Későbbi hivatkozás céljából őrizze meg.

Figyelmeztetés: Soha ne hagyja gyermekét felügyelet nélkül.

Mindig tartsa gyermekét szem előtt.

A gyermekágy csak akkor használható, ha a reteszelő szerkezetek be vannak kapcsolva.

Az összecusukható gyermekágy használata előtt ellenőrizze, hogy a reteszelő szerkezetek teljesen be vannak-e kapcsolva.

Az Ön Pack ,N Play járókáját — az oldal rácsokkal és a fenék betétekkel együtt — használat előtt teljesen össze kell szerelni.

- A felső rácsot teljesen le kell rögzíteni.
- A központi csatlakozót zární kell.
- A matracot laposan kell fektetni és Velcro tépőzárás szjakkal kell rögzíteni.

Soha ne használja a terméket matrac nélkül.

Mindig használja az alsó részre szerelt rögzítőkkal szállított matracot.

A FULLADÁS ELKERÜLÉSE ÉRDEKÉBEN NE használjon a járókában kiegészítő párnázást, mint például vízmatracot vagy párnákat.

Ez az utazóágy kemény matracral kerül forgalomba, amely speciális kialakításának köszönhetően elhárít minden fulladásveszélyt.

FIGYELEM: Kizárólag a termékhez mellékelt matracot használja.

FIGYELEM: Ne helyezzen egy matracnál többet az utazóágyba.

A matrac névleges hossza: 950 mm, névleges szélessége: 650 mm.

Gyermekeinek esésektől és egyéb sérülésektől való védelme érdekében:

FIGYELMEZTETÉS: NE HAGYJA A GYERMEKET FELÜGYELET NÉLKÜL.

Ez a termék megfelel az EN 12221: 2008, EN716:2008. szabványoknak.

Ez a Pack' N Play járókaként is használható.

FIGYELMEZTETÉS: Soha ne hagyjon tárgyakat a gyermek számára elérhető közelségben.

Vegye le a kiegészítő darabot, amikor a gyermek fel tud húzódkodni a járókában.

A bölcsővel ellentétben - amelyeknek merev oldalai vannak - a Pack ,N Play oldalai rugalmasak. Ennek eredményeként a Pack ,N Play matracát speciálisan úgy tervezték, hogy elkerülhető legyen a fulladás.

A matrac legalacsonyabb helyzetbe történő beállítása a legbiztonságosabb.

A gyermekágy/járóka legalacsonyabb helyzetben lévő matracral történő használatához, el kell távolítani a mózeskosarat és annak tartó csöveit.

Ne használja tovább a mózeskosarát, ha a gyermek eléri az alábbi feltételek egyikét: amikor a gyermek fel tud ülni, térdelni vagy húzódkodni, vagy testsúlya meghaladja a 6,5 kg-ot, vagy ha 3 hónaposnál idősebb.

A járókát/hordozható bölcsőt - az oldal rácsokkal és a fenék betétrel együtt - használat előtt teljesen össze kell szerelni.

A központi csatlakozót zární kell.

A mózeskosár eltávolítása: Vegye ki a matrac betétet, akassza ki a 4 csatot az oldal rácsokból és a 2 csövből.

FIGYELMEZTETÉS: Ne használja az ágyat/járókat/ bölcsőrészt az alapi része nélkül.

A Pack N' Play két fő része a váz és a matrac.

Minden egyéb alkatrész a kiegészítők közé sorolandó.

Minden kiegészítőt el kell távolítani, ha nem használja a mózeskosarat.

FIGYELMEZTETÉS: Legyen tudatában az ágy/járóka közelében használt nyílt láng vagy más, forró hőforrás, mint például villamos ívláng, gázláng stb veszélyeinek.

FIGYELMEZTETÉS: Legyen tudatában az ágy/járóka közelében használt nyílt láng vagy más, forró hőforrás, mint például villamos ívláng, gázláng stb veszélyeinek.

Vizsgálja át a terméket sérült hardver, laza csatlakozások, illetve éles peremek tekintetében.

FIGYELMEZTETÉS: Ne hagyjon bent semmi olyan tárgyat, amely segédeszközként szolgálna mászáshoz.

FIGYELMEZTETÉS: Ne hagyjon semmit az ágyban, és ne tegye olyan egyéb termékek közelébe, amelyekre rá lehet állni, illetve fulladási vagy fojtási veszélyt jelenthetnek, pl. zsinórok, redőny illetve függöny zsinórok, stb.

Mindig lapos, egyenletes padlófelületen használja. Tartsa távol kábelektől és huzaloktól.

Ha a bélelt szegély szétvált vagy átszakadt, és a belés láthatóvá vált, ne használja a Pack ,N Play-t.

Rendszeresen ellenőrizze a zárat és illesztéseket a biztonság érdekében.

Összehajtott állapotában tartsa gyermekektől távol.

Minden szerelvényi illesztést megfelelően meg kell szorítani, mivel a test, illetve a ruházat részei beleakadhatnak, amely fojtogatás veszélyével járhat.

FIGYELMEZTETÉS: Ne használja az ágyat, ha annak bármelyik alkatrésze eltört, megrongálódott vagy hiányzik. Kizárólag a gyártó által engedélyezett pótalkatrészeket használja.

Kizárólag a gyártótól, illetve a forgalmazótól beszerzett kiegészítő alkatrészeket használjon.

Ne használja tovább a Pack ,N Play-t, ha a gyermek eléri a 86 cm testmagasságot, testsúlya meghaladja a 14 kg-ot, vagy ha ki tud mászni.

Az esésből származó sérülések megelőzése érdekében, ha a gyermek már ki tud mászni a termékből, akkor azt már ne használja többé.

Ez a kiságy (amely 1100 mm hosszú, vagy annál rövidebb) 3 év alatti gyermekek részére ajánlott.

Esetleges begabalyodási sérülés.

Tartsa kisgyermektől elzárva.

Ne használjon a gyártó által nem ajánlott kiegészítőket.

A pelenkázó nem alkalmas 11 kg-ot meghaladó gyermekek számára.

A pelenkázó születéstől legkésőbb 12 hónapos korú gyermekek számára alkalmas.

Mindig vegye le a pelenkázót, mielőtt a gyermeket a Pack ,N Play járókába vagy mózeskosárba helyezi.

A mózeskosarat eltávolításakor távolítsa el az elektronikus modult.

FIGYELEM: A rezgőegységet a bölcsőrészben kizárólag a járóka igénybe vétele esetén használja.

Mindig távolítsa el a rezgőegységet a bölcsőrészből, amikor nem használja ez utóbbit.

Vibrációs elektronikus egységgel ellátott modellek esetén:

FIGYELMEZTETÉS: Fojtogatás veszélye:

Tartsa a gyermektől távol a vibrációs kábelt.

Ne használja hosszabbítóval.

Ne távolítsa el a kábeltől a címkét.

A pelenka-rendező csak a pelenkázóval együtt használható - Mindig vegye le a Pack ,N Play-ről, amikor nem használja a pelenkázót.

Ne engedje kiskorú gyermeket felügyelet nélkül játszani a mózeskosár közvetlen közelében.

Ne használjon további matracot a mózeskosárhoz.

A Graco elkötelezett az iránt, hogy gyermektermékeivel hozzájáruljon a globális környezetvédelemhez.

Így itt szeretnénk felhívni a figyelmét arra, hogy a 2005. április 13-án életbe lépett, az elektromos és elektronikus berendezések hulladékairól szóló 2002/96/EK irányelv értelmében, az ezen irányelvben megadott termékeket nem lehet többé a háztartási hulladékokkal együtt kiselejtezni.

A gyártók kötelesek az ilyen termékeket azok hasznos élettartamának végén visszavenni. Ennek értelmében a Graco eleget fog tenni az újrahasznosítási követelményeknek az Európai Unió területén értékesített összes érintett terméke esetében.

Kérjük, a termék élettartamának végén juttassa el azt a helyi, erre a célra kijelölt gyűjtőhelyre.



Az áthúzott kerek kuka azt jelzi, hogy a termék újrahasznosítható.

GONDOZÁS ÉS KARBANTARTÁS

A Pack ,N Play foltjai szivaccsal és szappanos vízzel tisztíthatók.

A borító anyag nem távolítható el.

Vízparton vagy kertben a homokot és kavicsot tisztítsa le a Pack ,N Play-ről, a lábakat is beleértve, mielőtt a tartóba becsomagolja.

A felső rács zaráiba kerülő homok megrongálódást okozhat.

Időről időre ellenőrizze a Pack ,N Play-t, nincs-e benne elhasznált alkatrész, elszakadt anyag vagy öltés.

Szükség szerint cserélje, illetve javítsa az alkatrészeket.

A hordozó táska mosógépben mosható langyos vízben kíméletes programon, és csepegtetve szárítsa.

NE HASZNÁLJON FEHÉRÍTŐT.

A mőzeskosár mosása:

Vegye ki az elektronikus modult és a vibrációs egységet (BIZONYOS MODELLEKEN).

SOHA ne vegye ki a kábelt a mőzeskosárból.

Kézzel mossa meleg vízben és háztartási szappannal.

Csepegtetve szárítsa.

ELEMEK BIZTONSÁGOS HASZNÁLATA

Az elemeket tartsa gyermekektől távol.

NE PRÓBÁLJA MEG A SZOKÁSOS, NEM TÖLTHETŐ ELEMÉKET VAGY ALKÁLI ELEMÉKET ÚJRA FELTÖLTENI.

AZOK FELROBBANHATNAK VAGY KISZIVÁROGHATNAK.

SOHA NE TÖLTÖN FEL EGY CELLÁT EGY MÁSIK TÍPUSÚ CELLÁHOZ SZÁNT TÖLTŐN.

AZ ELEMÉKET SOHA NE DOBJA TŰZBE.

AZOK FELROBBANHATNAK, VAGY ÁRTALMAS VEGYI ANYAGOKAT BOCSÁTHATNAK KI.

AZ ÖSSZES ELEMÉKET EGYSZERRE CSERÉLJE KI, ILLETVE TÖLTSE FEL.

A HASZNÁLT ELEMÉKET TÁVOLÍTSA EL.

AZ ELEMÉK SZIVÁRGÁSÁBÓL EREDŐ ESETLEGES KÁROSODÁS ELKERÜLÉSE ÉRDEKÉBEN VEGYE KI A KIMERÜLT ELEMÉKET A MŐZESKOSÁRBÓL.

AZ ELEMÉKET KIZÁRÓLAG A HELYES PÓLUSOKKAL SZABAD BEHELYEZNI.

A kimerült elemeket ki kell venni a termékből.

A TÁPEGYSÉGEKET NEM SZABAD RÖVIDRE ZÁRNI.

Ne keverje össze az új és használt elemeket.

Csak az ajánlott elemeket, illetve azoknak megfelelő más elemeket szabad használni.

Az újratölthető elemeket a játékból ki kell venni az újratöltés előtt.

Az újratölthető elemeket kizárólag felnőtt felügyelet mellett szabad újratölteni.

A termék tárolása előtt vegye ki az elemeket.

Ajánlott elem típusok—

Vibrátor:

1 - 1,5 V - „D” - LR20 cellás elem.

Elektronikus modul:

3 - 1,5V „AA”-LR6 cellás elem.

Újratölthető —

Használja és töltsse újra a gyártói utasításoknak megfelelően.

Eldobható — Alkáli.

SOHA ne keverje az elem típusokat.

A Pack 'N Play felállítása

Lásd a képeket 1 - 7

Zárja a hátsó rácsokat

- A rácsok nem záródnak, ha a padlózat központi része le van eresztve.

- Ha a felső rácsok nem záródnak, a központ túl alacsonyan lehet.

Zárja az oldalsó rácsokat. Ez egyszerű:

a felső rácsok zárásához, illetve nyitásához a padlózat központi részének FENT kell lennie.

Nyomja le a központi részt

- Tartsa fent az egység egyik végét, és nyomja lefelé a padlózat központi részét.

- Illessze be a matracot a puha oldallal felfelé, majd szíjjakkal rögzítse.

A Pack 'N Play összehajtása

Lásd a képeket 8 - 12

Fordítsa el félig és húzza fel a központi részt. Oldja ki a zárat mind a négy rácson.

1. Húzza fel.

2. Nyomja be a gombot a rácson.

3. Eressze le egyenként a rácson. Ha a rács nem hajlik:

- A rácson két csatlakozás található.

Ha a rács nem hajlik össze teljesen, az egyik oldal nem oldódott ki.

- A kioldáshoz nyomja meg a gombot.

NE ERŐLTESSE A HAJLÍTÁST!34

A Pack 'N Play lefedése

Lásd a képeket 13 - 14

Mőzeskosár

(Bizonyos modellek esetén)

Lásd a képeket 15 - 27

Az elektronikus modul használata

(Bizonyos modellek esetén)

Lásd a képeket 28 - 34

Pelenkázó

(Bizonyos modellek esetén)

Lásd a képeket 35 - 43

Pelenkarendező

(Bizonyos modellek esetén)

Lásd a képeket 44 - 47

Baldachin vagy játéktartó rúd

(Bizonyos modellek esetén)

Lásd a képeket 48 - 53

- A játékok stílusa modelltől függően változhat.

A jellemzők a modelltől függően változhatnak

VŠECHNA VAROVÁNÍ A POKYNY NA TOMTO VÝROBKU JSOU PŘELOŽENA V TOMTO NÁVODU K POUŽITÍ.

DŮLEŽITÉ UPOZORNĚNÍ - Uložte prosím pro budoucí potřebu.

VAROVÁNÍ: Svě dítě nikdy nenechte bez dozoru.

Vždy udržujte své dítě v přímém dohledu.

Ohrádka je připravena k použití jen tehdy, pokud jsou zapojeny pojistné mechanismy.

Pozorně zkontrolujte, zda jsou pojistné mechanismy zapojeny, než skládací ohrádku použijete.

Před použitím musí být přenosná postýlka Pack'N Play včetně postranních tyček a matrace plně smontována.

Horní tyčka musí být pevně uzamčena.

Střední úpon musí být uzamčen.

Matrace musí být uložena na plochu a zajištěna přezkami značky Velcro®.

Výrobek nikdy nepoužívejte bez matrace.

Vždy používejte pouze matraci s upínáním ke spodní straně.

ABY NEDOŠLO K UDUŠENÍ, NEPOUŽÍVEJTE uvnitř ohrádky přídatné podložky, jako jsou vodní matrace nebo polštáře.

Tato přenosná postýlka se prodává se základní tvrdou matrací speciálně navrženou pro zabránění nebezpečí udušení.

UPOZORNĚNÍ: Používejte pouze poskytnutou matraci.

UPOZORNĚNÍ: Nepoužívejte v postýlce více než jednu matraci

Matrace o délce 950 mm a šířce 650 mm.

Abyste ochránili své dítě před pády a jinými zraněními:

VAROVÁNÍ: NENECHÁVEJTE SVÉ DÍTĚ BEZ DOHLEDU.

Tento výrobek splňuje normu EN 12221:2008, EN716:2008.

Pack'N Play lze používat i jako ohrádku na hraní.

VAROVÁNÍ: Udržujte předměty z dosahu dítěte.

Odstraňte příslušenství tohoto výrobku, jakmile je dítě schopno vytáhnout se rukama do stojce uvnitř postýlky.

Na rozdíl od postýlek s pevnými postranicemi má přenosná postýlka Pack'N Play pružné stěny. V důsledku toho je matrace přenosné postýlky Pack'N Play speciálně zkonstruována tak, aby se předešlo nebezpečí udušení dítěte.

Nejnižší poloha matrace je nejbezpečnější.

Je nezbytné odmontovat kolébku a její nosné trubice, než ohrádku použijete s matrací v nejnižší poloze.

Je nezbytné odmontovat kolébku a její nosné trubice, než ohrádku použijete s matrací v nejnižší poloze.

Vloženou kolébku přestaňte používat, jakmile dítě splňuje jednu z následujících podmínek: dítě umí samo sedět, klečet nebo se může vytáhnout do stojce, nebo váží více než 6,5 kg či je starší než 3 měsíce.

Ohrádka či přenosná postýlka včetně postranních tyčí a tenké matrace musí být před použitím smontovány.

Středové upnutí musí být řádně uzamčeno.

Jak odstraníme vloženou kolébku: vyjměte matraci, vyhákněte 4 závěsné sponky z postranních tyčí a 2 trubek.

VAROVÁNÍ: Nepoužívejte postýlku/ohrádku/kolébku bez její konstrukce.

Hlavními součástmi Pack'N'Play jsou rám a matrace.

Ostatní součásti jsou definovány jako příslušenství.

Všechna příslušenství odstraňte, pokud kolébku nepoužíváte.

VAROVÁNÍ: Dávejte pozor na riziko otevřeného ohně a jiných zdrojů silného tepla, jako jsou požáry elektrické tyče, plynový oheň atd. v blízkosti postýlky/ohrádky.

Zkontrolujte výrobek, zdali neobsahuje poškozené součásti, uvolněná spojení, ostré hrany či zda některé součásti nechybějí.

VAROVÁNÍ: Nenechávejte uvnitř postýlky žádné předměty, které by mohly dítěti napomoci vyšplhat se z postýlky ven.

VAROVÁNÍ: V postýlce nenechávejte nic, ani postýlku neumístujte do blízkosti ničeho, co by mohlo poskytnout oporu nebo způsobit udušení či uškrcení, např. provázky, lanka od žaluzií, záclon, atd.

Výrobek vždy používejte pouze na ploché a rovné podlaze. Udržujte výrobek v dostatečné vzdálenosti od volných šňůr a provázků.

Dojde-li k roztržení nebo prokousnutí čalouněného okraje nebo pokud se čalounění obnaží jiným způsobem, přenosnou postýlku Pack'N Play přestaňte používat.

Pravidelně kontrolujte všechna spojení a uzavírací zámky postýlky.

Ve složeném stavu uložte mimo dosah dětí.

Všechna spojení výrobku musí být řádně dotažena tak, aby se v nich nemohly zachytit části těla nebo oděvu a tím vyvolat nebezpečí uškrcení.

VAROVÁNÍ: Postýlku nepoužívejte, pokud některá část chybí, je zlomená nebo utřzená, a používejte pouze výrobcem schválené náhradní díly.

Používejte pouze příslušenství od výrobce nebo distributora.

Jakmile dítě dosáhne výšky 86 cm, váží více než 14 kg nebo je schopno vylézt, přestaňte používat přenosnou postýlku Pack'N Play.

Abyste nedošlo k nebezpečí pádu, jakmile dítě dokáže vylézt z výrobku, nepoužívejte jej pro toto dítě.

Tato postýlka (jejíž délka se rovná 1100 mm nebo je menší) je určena pro děti mladší 3 let.

Nebezpečí zranění v důsledku zapletení.

Udržujte mimo dosah dětí.

Nepoužívejte příslušenství nedoporučená výrobcem

Stůl na přebalování není určen pro děti vážící více než 11 kg.

Přebalovací stůl se hodí pro dítě od narození do věku 12 měsíců.

VAROVÁNÍ: Dříve než umístíte dítě do přenosné postýlky Pack'N Play nebo do vložené kolíčky, vždy odstraňte přebalovací stůl.

Při demontáži kolíčky z postele demontujte i elektronický modul.

UPOZORNĚNÍ: Vibrační modul používejte v kolébce pouze spolu s ohrádkou.

Pokud kolébku nepoužíváte, vždy z ní vyjměte vibrační modul.

Pro modely s elektronickou jednotkou s vibrací:

VAROVÁNÍ: nebezpečí uškrcení:

Udržujte šňůru vibrační jednotky z dosahu dítěte.

Nepoužívejte ji s prodlužovací šňůrou.

Z lanka nesnímejte visačku.

Úložiště plenek je určeno pouze k použití s přebalovacím stolem.

Pokud přebalovací stůl nepoužíváte, toto úložiště z přenosné postýlky vyjměte.

Nedovolte svému dítěti hrát si bez dohledu v blízkosti vložené kolíčky.

Nepoužívejte s vloženou kolébku dodatečnou matraci.

Společnost Graco Children's Products se snaží ochraňovat životní prostředí.

Proto vás upozorňujeme, že v souladu se směrnicí 2002/96/ES, o elektrickém a elektronickém odpadu, která vstoupila v platnost 13. srpna 2005 nelze likvidovat výrobky, na něž se směrnice vztahuje, ve směsném domovním odpadu.

Výrobci musejí tyto výrobky odebírat na konci životnosti, Graco tudíž splňuje reklační požadavky na všechny příslušné výrobky prodávané v Evropské unii.

Vraťte tento výrobek na místní sběrné místo, jakmile výrobek dospěje na konec životnosti.



Přeškrtnutý symbol odpadové nádoby udává, že výrobek je určen k recyklaci.

PÉČE A ÚDRŽBA

Skvrny na této přenosné postýlce Pack'N Play lze čistit houbičkou a mýdlovou vodou.

Obal matrace nelze sejmout.

Dříve než přenosnou postýlku Pack'N Play uložíte do obalu, vyčistěte ji od písku a ostatních nečistot.

Písek ve spojení horních tyček může způsobit poškození.

Čas od času zkontrolujte, zdali přenosná postýlka Pack'N Play nemá příliš opotřebované součásti, natržený materiál nebo se nepáří.

Takové součásti podle potřeby vyměňte nebo opravte.

Tašku na složenou postýlku můžete vyprat v pračce ve vlažné vodě v cyklu na jemné prádlo a nechat vyschnout vykapáním.

NEPOUŽÍVEJTE BĚLIDLO.

Jak vyčistit vloženou kolébku:

Vyjměte elektronický modul a vibrační jednotku (U NĚKTERÝCH MODELŮ).

NIKDY z vložené kolébky nevyjímejte šňůru.

Vyperte ji ručně teplou vodou a obyčejným mýdlem.

Nechte uschnout okapáním.

PRO BEZPEČNÉ POUŽÍVÁNÍ BATERIE

Udržujte baterie z dosahu dětí.

NEPOKOUŠEJTE SE DOBÍJET NORMÁLNÍ, NEDOBÍJETELNÉ NEBO ALKALINOVÉ BATERIE.

MOHLY BY TOTIŽ EXPLODOVAT NEBO VYPUSTIT TEKUTINU.

NIKDY NEDOBÍJEJTE BATERIE URČITÉHO TYPU V DOBÍJEČCE URČENÉ K DOBÍJENÍ BATERIÍ JINÉHO TYPU.

NELIKVIDUJTE BATERIE SPÁLENÍM V OHNI.

V TAKOVÉM PŘÍPADĚ MOHOU BATERIE EXPLODOVAT NEBO VYLOUČIT ŠKODLIVÉ LÁTKY.

VYMĚŇTE NEBO DOBIJTE VŠECHNY BATERIE SOUČASNĚ.

VYPOTŘEBOVANÉ BATERIE ZLIKVIDUJTE.

ODSTRAŇTE VYPOTŘEBOVANÉ BATERIE Z VLOŽENÉ KOLÉBKY TAK, ABYSTE ZABRÁNILI MOŽNÉMU POŠKOZENÍ ZAŘÍZENÍ UVOLNĚNÍM TEKUTINY Z BATERIÍ.

VSUŇTE BATERIE SE SPRÁVNOU POLARITOU.

Vypotřebované baterie musíte z výrobku ihned odstranit. **NEZKRATUJTE TERMINÁLY NAPÁJENÍ.**

Nesměšujte nové a vypotřebované baterie.

Používejte pouze doporučené baterie nebo jejich ekvivalent.

Před dobíjením musíte dobíjetelné baterie vyjmout z výrobku.

Dobíjetelné baterie se smí dobíjet pouze za dozoru dospělé osoby.

Před uložením výrobku z něho vyjměte baterie.

Doporučený typ baterií-

Vibrátor:

1 - 1,5V-voltová baterie „D“ - LR20

Elektronický modul:

3 - 1,5-voltové baterie „AA“-LR6

Dobíjetelná baterie -

používejte a dobíjejte podle pokynů výrobce.

Po použití zlikvidujte - alkaliová baterie.

NIKDY nesměšujte baterie různých typů.

Jak sestavit přenosnou postýlku Pack'N Play

Viz obrázky 1 - 7

Zamkněte koncové tyčky

Tyto tyčky se nezamknou, pokud je střed podlahy spuštěn dolů.

Pokud se horní tyčky nezamknou, je možné, že střed je příliš nízký.

Zamkněte postranní tyčky. To je jednoduché: k zamknutí nebo odemknutí horních tyček musí být střed podlahy NAHOŘE.

Stlačte střed dolů.

Držte jeden konec jednotky nahoře a stlačte střed podlahy dolů.

Vložte matraci s její měkkou stranou nahoře a upevněte ji pomocí přezek.

Jak složíme přenosnou postýlku Pack'N Play

Viz obrázky 8 - 12

Otočte a vytáhněte střed do polovice. Uvolněte všechny čtyři horní tyčky.

Zatáhněte směrem nahoru.

Zatlačte tlačítka na tyčkách.

Všechny tyčky stáhněte dolů. Pokud se tyčka nesloží

Tyčky mají dva klouby

Pokud se tyčka úplně nesloží, znamená to, že jedna strana není uvolněna.

Stlačením tlačítka uvolněte.

NESKLÁDEJTE NADMĚRNOU SILOU!

Jak přikryjeme přenosnou postýlku Pack'N Play

Viz obrázky 13 - 14

Vkládací kolébka (Pro určité modely)

Viz obrázky 15 - 27

Jak se používá elektronický modul (Pro určité modely)

Viz obrázky 28 - 34

Výměna stolku (Pro určité modely)

Viz obrázky 35 - 43

Úložiště plenek (Pro určité modely)

Viz obrázky 44 - 47

Stříška nebo oblouk na zavěšení hraček (Pro určité modely)

Viz obrázky 48 - 53

• A játékok stílusa modelltől függően változhat.

Výbava se může lišit podle modelu

VŠETKY VAROVANIA A POKYNY PRE TENTO VÝROBOK SÚ PRELOŽENÉ A UVEDENÉ V TOMTO NÁVODE.

DŔLEŽITÉ – Uschovajte pre ďalšie použitie.

VAROVANIE: Nikdy nenechajte dieťa bez dozoru.

Dieťa nech je vždy vo vašom dohľade.

Postielku a ohrádku používajte len vtedy, ak ste zasunuli blokovacie mechanizmy.

Pred použitím skladacej postielky a ohrádky pozorne skontrolujte, či sú blokovacie mechanizmy úplne zasunuté.

Váš Pack'N'Play, s priloženými ochrannými bočnicami a spodnou podložkou, musí byť pred použitím úplne a správne zostavený.

- Vrchná ochranná bočnica musí byť pevne prichytená.
- Stredový spoj musí byť bezpečne zapadnutý.
- Matrac musí byť rovný a zabezpečený Velcro popruhmi.

Výrobok nikdy nepoužívajte bez matraca.

Vždy matrac odspodu bezpečne prichyťte.

ABY NEDOŠLO K UDUSENIU, do ohrádky na hranie V ŽIADNOM PRIPADE nevkladajte prídavnú podložku, ako napríklad vodný matrac alebo vankúše.

Táto cestovná postielka a ohrádka sa dodáva spolu s podkladovým matracom s pevným poťahom, ktorý bol špeciálne navrhnutý tak, aby sa eliminovalo akékoľvek riziko udusenía.

UPOZORNENIE: Používajte len spolu s dodaným matracom.

UPOZORNENIE: Postielku, resp. ohrádku používajte len s jedným matracom.

Menovité rozmery matraca: dĺžka 950 mm, šírka 650 mm.

Ochrana dieťaťa pred pádom a inými zraneniami:

VAROVANIE: NIKDY NENECHAJTE DIEŤA BEZ DOZORU.

Tento výrobok spĺňa smernicu EN 12221:2008, EN716:2008.

Tento výrobok radu Pack'N'Play sa môže používať aj ako detská ohrádka.

VAROVANIE: Vždy udržiajte predmety z dosahu dieťaťa.

Odložte doplnky ak sa dieťa dokáže v ohrádke na hranie vzpriamiť.

Na rozdiel od klasickej detskej postielky s pevnými bokmi, Pack'N'Play má boky mäkké, pružné. Preto Pack'N'Play matrac je špeciálne usposobený tak, aby zabránil zaduseniu.

Najnižšia poloha matraca je najbezpečnejšia.

Ak chcete detskú postielku/ohrádku používať s matracom v najnižšej polohe, nezabudnite najprv zdemontovať závesnú postielku spolu s nosnými tyčami.

Prestaňte používať vkladaciu postielku, keď dieťa robí alebo dovŕši jedno z nasledujúcich: samostatne sedí, kľučí alebo sa samo stavia, váži viac než 6,5 kg, alebo je staršie ako 3 mesiace.

Vaša ohrádka na hranie/cestovná postielka, s priloženými ochrannými bočnicami a spodnou podložkou, musí byť pred použitím správne a úplne zostavená.

Stredový spoj musí byť bezpečne a pevne zapadnutý.

Vybrať vkladaciu postielku: Vyberte matracovú podložku, odopnite 4 svorky z ochranných bočníc a 2 tyčiek.

VAROVANIE: Postielku/ohrádku na hranie/závesnú postielku nepoužívajte bez dna.

Hlavnými súčasťami výrobku Pack'N'Play sú rám a matrac.

Všetky ostatné diely sú definované ako príslušenstvo.

Keď sa závesná postielka nepoužíva, každý diel príslušenstva je možné zdemontovať.

VAROVANIE: Postielku/ohrádku na hranie nepoužívajte v blízkosti otvoreného ohňa a iných zdrojov silného tepla, napr. elektrických a plynových vykurovacích telies.

Kontrolujte výrobok či nemá poškodené súčiastky, uvoľnené spoje, chýbajúce časti alebo ostré hrany.

VAROVANIE: Nenechávajte v ohrádke na hranie žiadne predmety, ktoré by mohli slúžiť ako podpora na vyliezanie.

VAROVANIE: V postielke (ohrádke), ani v jej blízkosti nenechávajte predmety, do ktorých by sa mohla zachytiť noha dieťaťa, alebo ktoré by mohli predstavovať nebezpečenstvo udusenía či uskrtenia, napr. šnúry okenných roliet, žalúzií alebo záclon, atď.

Vždy používajte na plochej, rovnej podlahe. Umiestnite v bezpečnej vzdialenosti od šnúr a povrazov.

Ak je čalúnenie okraja roztrhnuté alebo prehryzené tak, že vidno vypchávkú, Pack'N'Play nepoužívajte.

Pravidelne kontrolujte bezpečnostné uzávery a západky.

Zložené uskladňujte v bezpečnej vzdialenosti od detí.

Všetky skladacie diely by mali byť náležitě upevnené, aby sa v nich časti tela alebo oblečenia nezachytili a nespôsobili tak nebezpečenstvo uskrtenia.

VAROVANIE: Postielku, resp. ohrádku nepoužívajte, ak je niektorý diel zlomený, zdeformovaný, alebo ak niektorý diel chýba. Používajte len náhradné diely schválené výrobcem.

Používajte len doplnkové diely dodané výrobcem alebo distribútorom.

Prestaňte Pack'N'Play používať, keď dieťa dosiahne výšku 86 cm, váhu viac ako 14 kg alebo je schopné vyliezť z ohrádky von.

V záujme prevencie úrazov spôsobených pádom sa výrobok neodporúča používať, ak sa dieťa dokáže samostatne postaviť a vyliezť von z výrobku.

Táto postielka (šírka 1100 mm alebo menej) je určená pre deti do 3 rokov.

Možnosť zranenia z dôvodu zamotania sa.

Uschovávajúte mimo dosahu detí.

Nepoužívajte príslušenstvo, ktoré neodporúča výroba.

Prebaľovací pult nie je vhodný pre deti s váhou viac než 11 kg.

Prebaľovací pult je vhodný pre dieťa od narodenia do 12 mesiacov.

VAROVANIE: Vždy odložte prebaľovací pult predtým, než dieťa uložíte do Pack'N'Play alebo do vkladacej postielky.

Ak chcete z detskej postielky zdemontovať závesnú postielku, je potrebné zdemontovať aj elektronický modul.

UPOZORNENIE: Vibračný modul používajte v závesnej postielke len vtedy, ak závesnú postielku používate spolu s ohrádkou na hranie.

Ak závesnú postielku nepoužívate, vibračný modul vždy vyberte zo závesnej postielky.

Pre modely s doplnkom pre elektronickú vibráciu:

VAROVANIE: Nebezpečenstvo uskrtenia:

zabezpečte šnúru od vibračnej jednotky z dosahu detí.

Nepoužívajte s predlžovacou šnúrou.

Koncovku neodstraňujte zo šnúry.

Držiak na plienky používajte iba s prebaľovacím pultom – vždy odnímate prebaľovací pult z Pack'N'Play, ak ho nepoužívate.

Nedovoľte malým deťom hrať sa bez dozoru v blízkosti vkladacej postielky.

Nepriďavajte do vkladacej postielky ďalší matrac.

Spoločnosť Graco Children's Products sa zaviazala, že prispeje svojím dielom k ochrane životného prostredia.

Preto pripomínáme, že v súlade so smernicou 2002/96/ES o odpade z elektrických a elektronických zariadení, ktorá vstúpila do platnosti 13. augusta 2005, sa výrobky podliehajúce tejto smernici nesmú vyhadzovať do komunálneho odpadu.

Výrobcovia sú povinní tieto výrobky po uplynutí ich životnosti prevziať späť a preto sa spoločnosť Graco bude riadiť melioračnými požiadavkami, ktoré sa vzťahujú na všetky dotknuté výrobky predávané v Európskej únii.

Po uplynutí životnosti výrobok vráťte do najbližšieho zberného miesta.



Symbol s prečiarknutým kontajnerom vyznačuje, že tento výrobok sa má recyklovať.

STAROSTLIVOSŤ A ÚDRŽBA

Pack'N'Play čistite iba škrvny alebo znečistené miesta, a to špongiou a mydlovou vodou.

Poťahový materiál sa nedá odňať.

Po použití na pláži alebo v záhrade, očistite piesok a zeminu z Vášho Pack'N'Play, vrátane nožičiek, až potom odložte do prenosného obalu.

Piesok ponechaný v bezpečnostných západkách vrchnej bočnice môže tieto poškodiť.

Čas od času skontrolujte svoj Pack'N'Play. Hľadajte opotrebované časti, natrhnutý materiál alebo uvoľnené stehy.

Podľa potreby tieto časti vymeňte alebo miesta opravte.

Čistiť prenosný obal/cestovnú tašku môžete v práčke vo vlažnej vode cyklom na jemné prádlo, vysušte odkvapkaním.

NEPOUŽÍVAJTE BIELIDLO.

Čistiť vkladaciu postieľku:

Odnímte elektronický modul a vibračnú jednotku (IBA PRE URČITÉ MODELY).

NIKDY neodstraňujte šnúru z vkladacej postieľky.

Umývajte ručne vlažnou vodou a obyčajným mydlom.

Vysušte odkvapkaním.

BEZPEČNÉ POUŽÍVANIE BATÉRIÍ

Držte batérie z dosahu detí.

NEPOKÚŠAJTE SA NABÍJAŤ JEDNORÁZOVÉ NENABÍJATEĽNÉ ALEBO ALKALÍNOVÉ BATÉRIE.

MÔŽU EXPLODOVAŤ ALEBO VYTIETĚŤ.

NIKDY NENABÍJAJTE ČLÁNOK BATÉRIE URČITÉHO DRUHU V NABÍJAČKE URČENEJ PRE INÝ DRUH.

NEVYHADZUJTE BATÉRIE DO OHŇA.

BATÉRIE MÔŽU VYBUCHNÚŤ ALEBO VYLÚČIŤ NEBEZPEČNÉ LÁTKY.

VYMEŇTE ALEBO NABITE VŠETKY BATÉRIE SÚČASNE.

POUŽITÉ BATÉRIE VYHOĎTE.

VYVARUJTE SA POŠKODENIU Z VYTEČENÝCH BATÉRIÍ, ODSTRÁŇTE SLABÉ BATÉRIE Z VKLADACEJ POSTIEĽKY.

BATÉRIE MUSIA BYŤ VLOŽENÉ SO SPRÁVNOU POLARITOU.

Slabé, vybité batérie z výrobku vždy odstráňte.

KONTAKTY NAPÁJANIA NESMIETE VYSKRATOVAŤ.

Nemiešajte nové a použité batérie.

Používajte výlučne iba doporučené batérie alebo ich ekvivalent.

Nabíjateľné batérie vyberte pred nabíjaním z hračky.

Nabíjateľné batérie možno nabíjať iba pod dohľadom dospeléj osoby.

Pred uskladnením výrobku batérie z neho vyberte.

Doporučené typy batérií –

Vibrátor:

3-1,5V,AA"-LR6 článkové batérie

Elektronický modul:

3-1,5V,AA"-LR6 článkové batérie.

Nabíjateľné –

používajte a nabíjajte podľa návodu od výrobcu.

Jednorázové – alkalínové

NIKDY nemiešajte rôzne typy batérií.

Zostavenie Pack'N'Play

Pozri obrázky 1 - 7

Uzavretie koncov bočnic

- Ochranné bočnice pevne nezapadnú, keď je stred podlahy ohrádky dolu.

- Ak západky vrchných bočnic nezapadajú, stred je príliš nízko.

Zaklapnite západky bočnic, to je jednoduché: zaklapnúť alebo uvoľniť vrchné ochranné bočnice, stred podlahy ohrádky musí byť zdvihnutý NAHOR.

Zatlačte stred nadol

- Držte jeden okraj ohrádky hore a zároveň tlačte stred podlahy ohrádky nadol.

- Vložte matrac mäkkou stranou nahor a pripevnite popruhmi.

Zloženie Pack'N'Play

Pozri obrázky 8 - 12

Otočte a vytiahnite stred do polovičky nahor. Uvoľnite všetky štyri vrchné ochranné bočnice

1. Vytiahnite nahor.

2. Zatlačte tlačidlo na ochranných bočniciach.

3. Znížte každú bočnicu. Ak sa bočnica nezloží,

- Bočnice majú 2 spoje.

Ak sa bočnica úplne nezloží, jedna jej strana nie je uvoľnená.

- Zatlačte tlačidlo na uvoľnenie.

NESKLADAJTE NÁSILÍM!

Vloženie Pack'N'Play do obalu

Pozri obrázky 13 - 14

Vkladacia postieľka
(Pri vybraných modeloch)

Pozri obrázky 15 - 27

Používanie elektronického modulu
(Pri vybraných modeloch)

Pozri obrázky 28 - 34

Prebaľovací pult
(Pri vybraných modeloch)

Pozri obrázky 35 - 43

Držiak na plienky
(Pri vybraných modeloch)

Pozri obrázky 44 - 47

Strieška alebo hrazdička s hračkami
(Pri vybraných modeloch)

Pozri obrázky 48 - 53

- Typ hračiek sa môže líšiť podľa druhu modelu.

Doplnky sa môžu líšiť podľa druhu modelu

ВСИЧКИ ПРЕДУПРЕЖДЕНИЯ И ИНСТРУКЦИИ, НАМИРАЩИ СЕ НА ПРОДУКТА, СА ПРЕВЕДЕНИ В ТОЗИ НАРЪЧНИК НА ПОТРЕБИТЕЛЯ.

ВАЖНО – Запазете за бъдеща справка.

ПРЕДУПРЕЖДЕНИЕ: никога не оставяйте детето си без надзор.

Винаги оставяйте детето в полезрението си.

Детското легло е готово за употреба само при фиксирани заключващи механизми.

Проверете внимателно дали заключващите механизми са фиксирани, преди да ползвате съваемото легло.

Кошарката Pack ,N Play, включително страничните перила и подложката, трябва да бъде сглобена преди употреба.

- Горните перила трябва да са напълно закачени.
- Главината в центъра трябва да бъде блокирана.

- Дюшечето трябва да бъде гладко опънато и прикрепено с Velcro ленти.

Никога не ползвайте продукта без матрак.

Винаги ползвайте предоставеното дюшече с прикрепващи елементи към дъното.

ЗА ДА СЕ ИЗБЕГНЕ ЗАДУШАВАНЕ, НЕ използвайте допълнителни подложки, като например воден матрак или възглавници в кошарата.

Това преносимо детско легло се продава с основен твърд матрак специално направен, за да се избегне опасността от задушаване.

ПРЕДУПРЕЖДЕНИЕ: Използвайте само предоставения матрак.

ПРЕДУПРЕЖДЕНИЕ: Не използвайте повече от един матрак в детското легло.

Номинална дължина 950мм, ширина 650мм.

За да предпазите Вашето дете от падане и други наранявания:

ПРЕДУПРЕЖДЕНИЕ: НЕ ОСТАВЯЙТЕ ДЕТЕТО СИ БЕЗ НАДЗОР.

Този продукт съответства на EN 12221: 2008, EN716:2008.

Pack' N Play може да се ползва и като детско легло.

ПРЕДУПРЕЖДЕНИЕ: Винаги дръжте всякакви предмети извън досега на детето.

Отстранете аксесоара, когато детето може само да се изправи в кошарката.

За разлика от креватчетата с твърди стени, кошарката Pack ,N Play е с меки стени. В резултат на това дюшечето на кошарката Pack ,N Play е специално конструирано с цел предотвратяване на задушаването.

Най-ниското положение на матрака е най-безопасно.

Важно е да се свалят кошчето и поддържащите елементи, преди да използвате детското легло/ кошарата в най-ниско положение.

Преустановете употребата на люлката, когато детето отговори на едно от следните условия: когато може да сяда, да застава на колене или да се изправи само, ако тежи повече от 6,5 кг и е на повече от 3 месеца.

Кошарката/преносимото креватче, включително страничните перила, трябва да бъде напълно сглобена преди употреба.

Главината в центъра трябва да бъде блокирана.

Изваждане на люлката: Извадете дюшечето и откачете 4 щипки от страничните перила и 2 тръби.

ПРЕДУПРЕЖДЕНИЕ: Не използвайте детското легло/ кошарата/кошчето без неговия под.

Основните компоненти на Pack N' Play's са рамката и матрака.

Всички останали части се определят като аксесоари.

Всички аксесоари трябва да се свалят, когато кошчето не се ползва.

ПРЕДУПРЕЖДЕНИЕ: Имайте предвид опасността от открит огън и други източници на силна топлина, като например електрически печки с реотани, газови печки и др. в близост до детското легло/кошарата.

Проверете продукта за наличие на повредена арматура, разхлабени сглобки, липсващи части или остри ръбове.

ПРЕДУПРЕЖДЕНИЕ: Не оставяйте в нея нищо, което може да послужи за катерене.

ПРЕДУПРЕЖДЕНИЕ: Не оставяйте нищо в детското легло или не поставяйте детското легло близо до друг продукт, който може да служи като опора и да представлява опасност задушаване и удушаване, например връзки, въжета на завеса и др.

Винаги поставяйте кошарката на равно. Винаги поставяйте кошарката на равно.

Ако тапицираната рамка е пропукана или прогизана така, че да се показва подложката, не употребявайте кошарката Pack ,N Play.

С цел безопасност редовно проверявайте блокиращите устройства и арматурата.

Съхранявайте сгънатата кошарка на недостъпно за деца място.

Всички сглобки трябва да бъдат добре затегнати, тъй като части на тялото или дрехи могат да се закачат на тях и да доведат до опасност от задушаване.

ПРЕДУПРЕЖДЕНИЕ: Не използвайте детското легло ако има счупена, скъсана или липсваща част, и ползвайте само одобрени от производителя резервни части.

Използвайте само допълнителни части получени от производителя или търговеца.

Преустановете употребата на кошарката Pack ,N Play, когато детето достигне височина 86 см, тегло над 14 кг или когато може да излиза от нея.

За да се предотвратят наранявания от падане, продуктът не трябва повече да се използва, ако детето може само да се покатери и излезе от него.

Това креватче (с дължина по-малка или равна на 1100 мм) е предназначено за деца до 3-годишна възраст.

Възможност от нараняване поради оплитане.

Дръжте далеч от малки деца.

Не използвайте аксесоари, които не са препоръчани от производителя.

Скринът за повиване не е подходящ за деца с тегло над 11 кг.

Скринът за повиване е подходящ за деца от новородени до 12 месеца.

ПРЕДУПРЕЖДЕНИЕ: Винаги изваждайте скрина за повиване преди да поставите детето в кошарката Pack ,N Play или в люлката.

Отстранете електронния модул, когато сваляте кошчето от леглото.

ПРЕДУПРЕЖДЕНИЕ: Използвайте вибрационния модул в кошчето само, когато ползвате кошарата.

Винаги отстранявайте вибрационния модул от кошчето, когато не се ползва.

За моделите с електронно вибрационно устройство:

ПРЕДУПРЕЖДЕНИЕ: Опасност от задушаване:

Дръжте шнура на вибрационното устройство извън досега на деца.

Не употребявайте с удължител.

Не сваляйте етикета от въжето.

Чантата за пелени трябва да се използва само със скрина за повиване – Винаги я вадете от кошарката Pack ,N Play, когато скринът за повиване не се използва.

Не допускате малки деца да си играят без надзор в близост до люлката.

Не употребявайте допълнителни дюшеци с люлката.

Graco Children's Products се стреми към опазване на околната среда.

Затова ви напомняме, че според директива 2002/96/ЕО, Директива за електронни и електрически отпадъци, която влезе в сила на 13 август 2005 г., продуктите, които се споменават в директивата, не могат да се изхвърлят заедно с битовите отпадъци.

Производителите се задължават да приемат обратно тези продукти в края на техния експлоатационен живот и затова Graco ще спази условията за рециклиране на продуктите, които се продават в Европейския съюз.

Моля, върнете този продукт в местен пункт за събиране на такива отпадъци, когато продуктът е в края на експлоатационния си живот.



Символът със зачеркнатата кофа за смет показва, че продуктът трябва да се рециклира.

ГРИЖИ И ПОДДЪРЖАНЕ

Вашата кошарка Pack 'N Play може да се почиства с гъба и сапунена вода.

Тапицерията не може да се сваля.

След използване на плажа или в градината почистете пясъка от кошарката Pack 'N Play, включително и от краката ѝ, преди да я покриете.

Попадналият в блокиращите устройства на горните перила пясък може да доведе до повреда.

От време на време проверявайте кошарката Pack 'N Play за износени части, разкъсана тапицерия или шевове.

Заменяйте или ремонтирайте частите според нуждите.

Чантата се пере на машина в леко затоплена вода на програма за деликатно пране и се суши без изстискване.

ДА НЕ СЕ ИЗБЕЛВА.

Пране на люлката:

Свалете електронния модул и вибрационното устройство (САМО НА НЯКОИ МОДЕЛИ).

ШНУРЪТ никога не бива да се изважда от люлката.

Люлката се пере на ръка с топла вода и обикновен сапун.

Суши се на въздух и без изстискване.

С ЦЕЛ БЕЗОПАСНА УПОТРЕБА НА БАТЕРИИТЕ

Дръжте батериите на недостъпно за деца място.

НЕ СЕ ОПИТВАЙТЕ ДА ПРЕЗАРЕЖДАЙТЕ ОБИКНОВЕНИ БАТЕРИИ, БАТЕРИИ ЗА ЕДНОКРАТНА УПОТРЕБА ИЛИ АЛКАЛНИ БАТЕРИИ.

ТЕ МОГАТ ДА ИЗБУХНАТ ИЛИ ДА ПРОТЕКАТ.

НИКОГА НЕ ЗАРЕЖДАЙТЕ БАТЕРИЯ ОТ ЕДИН ВИД В ЗАРЕЖДАЩО УСТРОЙСТВО, ПРЕДНАЗНАЧЕНО ЗА ДРУГ ВИД БАТЕРИИ.

НЕ ИЗХВЪРЛЯЙТЕ БАТЕРИИТЕ В ОГЪНЯ.

ТЕ МОГАТ ДА ИЗБУХНАТ ИЛИ ДА ИЗПУСНАТ ВРЕДНИ ВЕЩЕСТВА.

ВИНАГИ СМЕНЯЙТЕ/ПРЕЗАРЕЖДАЙТЕ ВСИЧКИ БАТЕРИИ ЕДНОВРЕМЕННО.

ИЗХВЪРЛЯЙТЕ ИЗТОЩЕНИТЕ БАТЕРИИ.

С ЦЕЛ ИЗБЯГВАНЕ НА ЕВЕНТУАЛНИ УВРЕЖДАНЯ В РЕЗУЛТАТА НА ПРОТИЧАНЕ НА БАТЕРИИТЕ, ОТСТРАНЯВАЙТЕ ИЗТОЩЕНИТЕ БАТЕРИИ ОТ ЛЮЛКАТА.

ПРИ ПОСТАВЯНЕ НА БАТЕРИИТЕ СПАЗВАЙТЕ ПРАВИЛНИЯ ПОЛЯРИТЕТ.

Изтощените батерии трябва да се изваждат от продукта.

ЕЛЕКТРОДИТЕ НА БАТЕРИИТЕ НЕ БИВА ДА СЕ СВЪРЗВАТ НА КЪСО.

Не съчетавайте нови и стари батерии.

Трябва да се използват само препоръчаните батерии или техните еквиваленти.

Акумулаторните батерии трябва да се изваждат от играчката преди презареждане.

Акумулаторните батерии трябва да се презареждат само в присъствието на възрастни.

Извадете батериите преди прекратяване на употребата на продукта за продължително време.

Препоръчвани видове батерии –

Вибратор:

1-1.5V-"D"-LR20 батерия.

Електронен модул:

3-1.5 V „AA“-LR6

Акумулаторни –

Да се ползват и презареждат съгласно указанията на производителя.

За еднократна употреба – алкални.

НИКОГА НЕ СЪЧЕТАВАЙТЕ РАЗЛИЧНИ ВИДОВЕ БАТЕРИИ.

Разгъване на кошарката Pack 'N Play

Виж илюстрациите 1 - 7

Блокиране на перилата

• Перилата няма да блокират, ако центърът на пода на кошарката е надолу.

• Ако горните перила не блокират, центърът може да е прекалено ниско.

Блокирането на страничните перила е лесно: за блокиране или отблокиране на горните перила центърът на пода на кошарката трябва да бъде издигнат НАГОРЕ.

Натиснете центъра надолу.

• Дръжте единия край на продукта нагоре и натиснете центъра на пода на кошарката надолу.

• Поставете дюшечето с меката част нагоре и го прикрепете с каишите.

Сгъване на кошарката Pack 'N Play

Виж илюстрациите 8 - 12

Обърнете и издърпайте центъра наполовина. Отблокирайте четирите горни перила.

1. Издърпайте нагоре.

2. Натиснете бутона на перилата.

3. Свалете всяко от перилата. Ако перилото не се сгъва

• Перилата имат по 2 сглобки.

Ако перилото не се сгъва напълно, една от страните не е блокирана.

• Натиснете бутона за отблокиране.

НЕ СГЪВАЙТЕ НАСИЛА!

Покриване на кошарката Pack 'N Play

Виж илюстрациите 13 - 14

**Люлка
(При някои модели)**

Виж илюстрациите 15 - 27

**Ползване на електронния модул
(При някои модели)**

Виж илюстрациите 28 - 34

**Скрин за повиване
(При някои модели)**

Виж илюстрациите 35 - 43

**Чанта за пелени
(При някои модели)**

Виж илюстрациите 44 - 47

**Сенник или обръч с играчки
(При някои модели)**

Виж илюстрациите 48 - 53

• Играчките могат да варират в зависимост от модела.

**Акcesoарите могат да варират в
зависимост от модела**

TOATE AVERTIZĂRILE ȘI INSTRUCȚIUNILE PRODUSULUI SUNT TRADUSE ÎN ACEST MANUAL DE INSTRUCȚIUNI.

IMPORTANT – Păstrați pentru viitoare nevoie.

ATENȚIE: Nu lăsați niciodată copilul nesupravegheat.

Țineți întotdeauna copilul în raza vederii dvs.

Un pătuț poate fi folosit doar când se utilizează mecanismele de blocare

Verificați cu atenție ca toate sistemele de blocare să fie folosite înainte de a utiliza pătuțul pliant.

Țarcul de joacă/patul portabil (Pack ,N Play), inclusiv barele laterale și baza căptușită trebuie să fie complet asamblate înainte de utilizare.

- Bara de deasupra trebuie să fie prinsă complet.
- Punctul central trebuie să fie blocat.

- Salteaua trebuie să fie întinsă și asigurată cu agățătorile Velcro®.

Nu utilizați niciodată produsul fără o saltea.

Folosiți întotdeauna baza căptușită (salteaua) cu partea care se prinde dedesubt.

PENTRU A EVITA SUFOCAREA, NU folosiți căptușeală suplimentară precum saltele de apă sau perne în interiorul țarcului.

Acest pătuț de călătorie este vândut cu o saltea tare concepută special pentru a evita riscul de sufocare.

AVERTISMENT: Utilizați doar salteaua furnizată.

AVERTISMENT: Nu așezați mai mult de o saltea în pătuț.

Lungimea nominală a saltelei: 950 mm; lățime nominală: 650 mm.

Pentru a preveni căderea sau accidentarea copilului dvs.:

ATENȚIE: NU LĂSAȚI COPILUL NESUPRAVEGHEAT.

Acest produs respectă normele EN 12221: 2008, EN716:2008.

Pack' N Play poate fi folosit de asemenea ca țarc.

ATENȚIE: Țineți întotdeauna obiecte departe de copil.

Eliminați accesoriile de îndată ce copilul se poate ridica singur din țarc.

Spre deosebire de paturile (legănele) obișnuite pentru nou-născuți care au părțile laterale rigide, țarcul de joacă/patul (Pack ,N Play) are părți laterale flexibile. De aceea salteaua acestuia este proiectată în așa încât să prevină sufocarea copilului.

Cea mai joasă poziție a saltelei este și cea mai sigură.

Este important să înlăturați coșulețul și tuburile pentru susținerea acestuia înainte de a folosi pătuțul/țarcul cu salteaua în cea mai joasă poziție.

Încetați folosirea pătuțului când una din condițiile următoare este îndeplinită: când copilul poate sta așezat, în genunchi sau se poate ridica; are o greutate peste 6,5 kg; este în vârstă de peste 3 luni.

Țarcul de joacă/patul portabil, inclusiv barele laterale și baza căptușită, trebuie să fie asamblate complet înainte de folosire.

Punctul central al structurii trebuie să fie blocat.

Pentru mutarea patului, scoateți baza căptușită, desfaceți cele 4 agățători de pe barele laterale și de pe cele 2 elemente tubulare.

ATENȚIE: Nu folosiți pătuțul/țarcul/coșul fără baza acestuia.

Componentele principale ale Pack N' Play sunt cadrul și salteaua.

Toate celelalte părți sunt considerate accesorii.

Toate accesoriile trebuie înlăturate când nu se mai folosește coșul.

ATENȚIE: Țineți cont de riscurile pe care le implică flăcările deschise și alte surse de căldură puternică, precum barele electrice, flăcările de gaz etc. din imediata apropiere a pătuțului/țarcului.

Inspectați produsul pentru a observa părți avariate sau lipsă, legături instabile sau muchii ascuțite.

ATENȚIE: Nu lăsați nimic înăuntrul țarcului care ar putea servi ca sprijin pentru cățărare.

ATENȚIE: Nu lăsați nimic în pătuț și nu-l așezați în apropierea unui alt produs, care ar putea fi folosit ca un punct de sprijin sau care ar putea prezenta un pericol de sufocare sau strangulare (de ex. șnururi de la jaluzele și draperii etc.).

Utilizați întotdeauna numai pe o suprafață plană, dreaptă. Plasați departe de fire și cabluri electrice întinse sau flexibile.

Dacă marginea căptușită se rupe sau copilul mușcă din ea până se vede interiorul căptușelii, nu mai folosiți țarcul de joacă/patul portabil (Pack ,N Play).

Verificați în mod regulat sistemele de siguranță și blocare.

Când este pliat, depozitați într-un loc neaccesibil copiilor.

Toate părțile componente ale ansamblului trebuie strânse corespunzător pentru evitarea prinderii hainelor, ceea ce ar putea prezenta pericol de strangulare.

ATENȚIE: Nu utilizați pătuțul dacă sunt piese rupte, deteriorate sau lipsă și utilizați doar piese de schimb aprobate de producător.

Utilizați orice piesă suplimentară primită de la producător sau distribuitor.

Încetați folosirea țarcului de joacă/patului portabil (Pack ,N Play) când copilul atinge înălțimea de 86 de cm, are greutatea peste 14 kg sau este capabil să sară afară din țarc.

Pentru a preveni vătămrile corporale rezultate în urma căderii când copilul poate să se cațere afară din pătuț, acesta nu mai trebuie folosit pentru acel copil.

Acest pătuț (cu lungimea mai mică sau egală cu 1,1 m) este destinat copiilor sub 3 ani.

Există pericol de prindere.

A nu se lăsa la îndemâna copiilor.

Nu utilizați accesorii nerecomandate de producător.

Masa de înfășat nu este potrivită pentru copii cu greutate peste 11 kg.

Masa de înfășat este potrivită pentru copii în vârstă de cel mult 12 luni.

ATENȚIE: Îndepărtați întotdeauna masa de înfășat înainte de a așeza copilul în țarcul de joacă sau pătuț portabil (Pack ,N Play).

Înlăturați modulul electronic când îndepărtați coșul din pat.

ATENȚIE: Utilizați modulul cu vibrații în coș doar când utilizați țarcul.

Îndepărtați întotdeauna modulul cu vibrații când coșul nu este folosit.

Pentru modelele cu dispozitiv electronic vibrator:

ATENȚIE: Pericol de strangulare – Țineți cablul panoului de vibrație departe de copii.

Nu folosiți cu prelungitor.

Nu înlăturați eticheta de pe cablu.

Tava accesoriu pentru scutece se folosește numai împreună cu masa de înfășat – Îndepărtați întotdeauna accesoriul când nu folosiți masa de înfășat.

Nu permiteți copiilor mici să se joace nesupravegheați în vecinătatea țarcului de joacă/pătuțului.

Nu folosiți saltele suplimentare în pătuțul de copil.

Compania producătoare de produse pentru copii Graco este dedicată protecției mediului înconjurător.

În consecință, vă reamintim că, în conformitate cu directiva 2002/96/CE privind deșeurile de echipamente electrice și electronice, intrată în vigoare la data de 13 august 2005, produsele care fac obiectul acestei directive nu mai pot fi eliminate împreună cu deșeurile menajere.

Producătorii sunt obligați să reprimească produsele aflate la finalul ciclului de viață și, prin urmare, Graco se va conforma cerințelor impuse pentru toate produsele vizate de aceste prevederi și vândute în Uniunea Europeană.

Returnați acest produs la un punct de colectare local când acesta se află la finalul ciclului de viață.



Simbolul coșului de gunoi tăiat cu o cruce înseamnă că produsul nu trebuie aruncat, fiind reciclabil.

ÎNGRJIRE ȘI ÎNTREȚINERE

Țarcul de joacă/patul portabil (Pack ,N Play) poate fi curățat cu un burete și apă cu săpun.

Materialul textil care acoperă țarcul nu se poate scoate pentru curățire.

După utilizarea țarcului de joacă/patului portabil (Pack ,N Play) la plajă sau în grădină, curățați bine nisipul și praful, inclusiv picioarele acestuia înainte de împachetare în geanta de transport.

Nisipul intrat în mecanismele de blocare a barei superioare poate produce avariarea acestora.

Din când în când verificați țarcul de joacă/patul portabil (Pack ,N Play) pentru a vedea dacă are părți uzate, material textil sau cusături rupte.

Înlocuiți sau reparați părțile respective după cum devine necesar.

Pentru spălarea genții de transport, folosiți mașina de spălat, la program delicat cu apă caldă și uscați la aer.

NU FOLOSIȚI SOLUȚIE CLORINATĂ.

Pentru spălarea pătuțului:

îndepărtați modulul electronic și dispozitivul vibrator (numai pentru anumite modele).

Nu separați NICIODATĂ cablul de pat.

Spălați manual cu apă caldă și săpun menajer.

Uscați atârnat, la aer.

PENTRU FOLOSIREA ÎN SIGURANȚĂ A BATERIILOR

Țineți bateriile departe de accesul copiilor.

NU ÎNCERCAȚI SĂ REÎNCĂRCAȚI BATERII OBIȘNUITE SAU BATERII ALCALINE.

POT EXPLODA SAU PIERDE LICHID.

NU REÎNCĂRCAȚI NICIODATĂ O BATERIE DE UN TIP ÎNTR-UN REÎNCĂRCĂTOR DESTINAT ALTUI TIP DE BATERIE.

NU ARUNCAȚI BATERII ÎN FOC.

BATERIILE POT EXPLODA SAU ELIBERA SUBSTANȚE TOXICE.

ÎNLOCUIȚI/REÎNCĂRCAȚI TOATE BATERIILE ÎN ACELAȘI TIMP.

ARUNCAȚI BATERIILE FOLOSITE.

PENTRU A PREVENI DISTRUGEREA POTENȚIALĂ DATORATĂ SCURGERII LICHIDULUI DIN BATERIE, SCOATEȚI BATERIILE GOLITE DIN PANOU PATULUI.

INTRODUCEȚI BATERIILE ÎN COMPARTIMENT CU POLARITATEA CORECTĂ.

Bateriile golite trebuie scoase din produs.

LAMELE DE ALIMENTARE A BATERIILOR NU TREBUIE SCURT-CIRCUITATE.

Nu amestecați baterii noi cu baterii vechi.

Folosiți numai bateriile recomandate sau unele echivalente.

Bateriile reîncărcabile trebuie scoase din jucărie înainte de reîncărcarea lor.

Bateriile trebuie reîncărcate numai sub supravegherea unui adult.

Scoateți bateriile înainte de depozitarea produsului.

Tip de baterii recomandat –

Dispozitiv vibrator:

1 baterie pastilă 1.5V- „D”-LR20

Modul electronic:

3 baterii pastilă 1.5V „AA”-LR6

Reîncărcabilă –

Folosiți și reîncărcați numai corespunzător instrucțiunilor producătorului.

De unică folosință – Alcaline

Nu amestecați NICIODATĂ mai multe tipuri de baterii.

Instalarea țarcului de joacă/patului (Pack ‘N Play)

A se vedea imaginile 1 - 7

Fixați și blocați barele de la capăt

• Barele nu se vor bloca când centrul bazei este jos.

• Dacă barele superioare nu se blochează, este posibil ca centrul bazei să fie prea jos.

Blocați barele laterale, este ușor:

pentru a bloca sau debloca barele superioare, mijlocul bazei trebuie să fie SUS.

Apăsăți centrul în jos

• Țineți unul din capetele produsului și apăsați mijlocul bazei în jos.

• Instalați baza căptușită (salteaua), cu partea moale deasupra și fixați-o cu curelele.

Pentru plierea țarcului de joacă/patului (Pack ‘N Play)

A se vedea imaginile 8 - 12

Rotiți și trageți centrul în sus pe jumătate. Deblocați toate cele 4 bare superioare.

1. Trageți în sus.

2. Apăsăți butonul de pe bare.

3. Coborâți fiecare bară.

• Barele au două articulații.

Dacă bara nu se pliază complet, una dintre părți nu este eliberată.

• Apăsăți butonul să dați drumul.

NU PLIAȚI CU FORȚA!

Pentru a împacheta țarcul de joacă/patul (Pack ‘N Play)

A se vedea imaginile 13 - 14

Pătuț (Pe anumite modele)

A se vedea imaginile 15 - 27

Folosirea modulului electronic (Pe anumite modele)

A se vedea imaginile 28 - 34

Masă de înfășat (Pe anumite modele)

A se vedea imaginile 35 - 43

Tavă de accesoriu scutece (Pe anumite modele)

A se vedea imaginile 44 - 47

Baldachin sau Bară pentru jucării (Pe anumite modele)

A se vedea imaginile 48 - 53

• Stilul jucăriilor poate varia în funcție de model.

Detaliile produsului pot diferi în funcție de model

KÕIK TOODET PUUDUTAVAD HOIATUSED JA JUHISED ON KÄESOLEVAS KASUTUSJUHENDIS TÕLGITUD

TÄHTIS— Hoidke alles edaspidiseks kasutamiseks.

HOIATUS: Ärge kunagi jätke last järelevalveta!

Jälgige oma last pidevalt.

Reisivoodi on kasutusvalmis alles siis, kui selle lukustusmehhanismid on kinni.

Kontrollige enne reisivoodi kasutamist hoolikalt, kas lukustusmehhanismid on täielikult kinni.

Teie maneež Pack 'N Play, sh külgtoru ja aluspadi, peab enne kasutamist olema täielikult kokku pandud.

Ülemine toru peab olema täielikult lukustatud asendis.

Põhja keskosa peab kindlalt kohale lukustuma.

Madrats peab olema ühtlaselt lame ja Velcro krõpsrihmadega kinnitatud.

Ärge kasutage toodet kunagi ilma madratsita.

Alati kasutage maneežiga kaasa antud madratsit kinnitustvahenditega allapoole.

LÄMBUMISE VÄLTIMISEKS ärge kasutage mänguaias lisapolsterdust, näiteks veemadratsid või patju.

Reisivoodi müüakse koos tugevapinnalise alusmadratsiga, mis on spetsiaalselt mõeldud lämbumisohtu vältimiseks.

HOIATUS: kasutage vaid tootega kaasasolevat madratsit.

HOIATUS: ärge kasutage reisivoodis rohkem kui üht madratsit korraga.

Madratsi standardpikkus on 950 mm ja laius 650 mm.

Et kaitsta oma last kukkumise ja vigastuste eest:

HOIATUS: ÄRGE JÄTKE LAST JÄRELEVALVETA.

See toode vastab EN12221:2008, EN716:2008 nõuetele.

Seda Pack' N Playd saab kasutada ka mänguaedikuna

HOIATUS: Hoidke alati esemed lapse käeulatusest eemal.

Eemaldage lisaseadis, kui laps suudab ennast ise püsti tõmmata.

Erinevalt jäikade külgedega hällidest on maneežil Pack 'N Play paindlikud küljed. Pack 'N Play madrats on spetsiaalselt valmistatud, et ära hoida lämbumisoht.

Madratsi kõige alumine asend on kõige ohutum.

Oluline on eemaldada korvhäll ja selle tugitorud enne reisivoodi/mänguaediku kasutamist kõige alumises asendis oleva madratsiga.

Lõpetage hälli kasutamine, kui laps vastab ühele järgmistest tingimustest: kui laps suudab ise istuda, põlvitada või ennast püsti ajada või kaalub rohkem kui 6,5 kg või on vanem kui 3 kuud.

Teie maneež/reisivoodi, kaasa arvatud külgtorud ja aluspadi, peab enne kasutamist olema täielikult kokku pandud.

Keskmine osa peab kindlalt kohale lukustuma.

Hälli eemaldamiseks: eemaldage madrats ja vabastage 4 klambrit külgtorudest ja 2 torust.

HOIATUS: Ärge kasutage võrevoodit/mänguaeda/korvhälli/imikuaset ilma selle aluseta.

Pack 'N' Play põhikomponendid on raam ja madrats.

Kõik muud osad loetakse lisavarustuseks.

Kui korvhälli ei kasutata, tuleb kogu lisavarustus eemaldada.

HOIATUS: Arvestage ohuga, mida tekitavad reisivoodi/korvhälli vahetus läheduses olev lahtine tuli ja muud kõrge kuumuse allikad, näiteks elektriradiaatorid, gaasiküttekehad jne.

Kontrollige toodet, et ei esineks kahjustatud kruvisid ja kinniteid, lahtisi jätkukohti, puuduvaid osi ega teravaid servi.

HOIATUS: Ärge jätke maneeži sisse midagi, mille abil laps võiks välja ronida.

HOIATUS: Ärge jätke reisivoodisse kõrvalisi esemeid ega asetage voodit teiste asjade lähedusse, mida lapsel on võimalik jalatoena kasutada või mis võivad põhjustada lämbumise- või poomisohtu, nt paelad, ruloode/nibikardinate nõõrid jne.

Kasutage alati siledal tasasel põrandal. Hoidke eemal lahtistest nõõridest ja juhtmetest.

Kui ülemine polsterdatud äär on lõhenenud või läbi hammustatud nii, et paistab pehme täidis, ärge kasutage maneeži Pack 'N Play.

Ohutuse tagamiseks kontrollige pidevalt lukkusi ja kinnitusi.

Hoidke kokkuvolditud maneež lastest eemal.

Kõik kinnitused kokkupanemisel tuleb hoolikalt tihendada, kuna vastasel juhul võivad riided või kehaosad nende taha kinni jääda ja põhjustada poomisohtu.

HOIATUS: Ärge kasutage reisivoodit, kui mõni selle detail on purunenud, rebenenud või puudu, ning kasutage ainult tootja pakutavaid varuosi.

Kasutage ainult tootja või edasimüüja käest hangitud lisadetaile.

Lõpetage maneeži Pack 'N Play kasutamine, kui laps on 86 cm pikk, kaalub üle 14 kg või suudab ise välja ronida.

Kukkumisvigastuste vältimiseks ei tohi toodet enam kasutada, kui laps oskab sellest välja ronida.

Käesolev voodi (mille pikkus on kuni 1100 mm) on mõeldud lastele alla 3 aasta.

Võimalikud enese sissemässimisest tingitud vigastused.

Hoidke lapsele kättesaamatult.

Ärge kasutage lisavarustust, mida tootja pole soovitanud.

Mähkimislauad ei sobi lastele, kes kaaluvad rohkem kui 11 kg.

Mähkimislauad sobib lastele alates sünnist kuni 12. elukuuni.

HOIATUS: Alati eemaldage mähkimislauad enne, kui lapse uuesti maneeži Pack'N Play või hälli asetate.

Korvhälli eemaldamisel voodist eemaldage elektrooniline moodul.

HOIATUS: kasutage vibratsioonimoodulit korvhälli puhul vaid koos mänguaiaga.

Eemaldage vibratsioonimoodul korvhällist alati, kui te korvhälli ei kasuta.

Vibratsioone tekitava elektriseadmega mudelitel:

HOIATUS: Poomisoht:

Hoidke vibratsiooniseadme juhe laste käeulatusest eemal.

Ärge kasutage pikendusjuhet.

Ärge eemaldage nõõrit otsakut.

Mähkmetehoidja on ainult mähkimislauaga kasutamiseks – alati eemaldage see maneežilt Pack'N Play, kui te mähkimislaua parajasti ei kasuta.

Ärge lubage väikestel lastel mängida hälli läheduses järelevalveta.

Ärge kasutage hällis lisamadratsit.

Graco Children's Products soovib anda oma panuse globaalse keskkonna kaitsesse.

Seetõttu tuletame teile meelde, et vastavalt elektri- ja elektroonikaseadmete jätmete direktiivile 2002/96/EÜ, mis jõustus 13. augustil 2007, ei tohi direktiivi reguleerimisalasse kuuluvaid tooteid enam olmejäätmetena kõrvaldada.

Tootja on kohustatud sellised tooted pärast nende kasutusaja lõppu tagasi võtma ning seetõttu täidab Graco kõigi vastavate Euroopa Liidus müüdvate toodete jäätmekäitlusnõudeid.

Viige see toode pärast selle kasutusaja lõppu kohalikku kogumispunkti.



Läbikriipsutatud prügikonteineri sümbol tähendab, et toode tuleb taastootmise viia.

HOOLDUS

Teie maneeži Pack'N Play on võimalik käsna ja seebi-veega puhastada.

Kattematerjal ei ole eemaldatav.

Rannas või aias kasutamisel puhastage enne kandekotti pakkimist maneežilt Pack'N Play ja selle jalgadelt liiv ja puru.

Liiv võib kahjustada ülemiste torude lukustusmehhanisme.

Kontrollige aeg-ajalt maneeži Pack'N Play, et ei oleks kulunud osi ega rebenenud materjali või õmblusi.

Asendage või parandage osad vastavalt vajadusele.

Kandekotti võite pesta masinas leiges vees õrnal režiimil ja lasta kuivaks tilkuda.

MITTE KASUTADA VALGENDEID.

Hälli pesemiseks:

Eemaldage elektrooniline moodul ja vibratsiooniseade (TEATUD MUDELITEL).

ÄRGE KUNAGI eemaldage hälli küljest juhtmeid.

Peske käsitsi sooja vee ja majapidamisseebiga.

Laske kuivaks tilkuda.

PATAREIDE OHUTU KASUTAMINE

Hoidke patareid lastele kättesaamatus kohas.

ÄRGE ÜRITAGE TAASLAADIDA HARILIKKE, MITTELAETAVAID VÕI LEELISPATAREISID.

NEED VÕIVAD PLAHVATADA VÕI LEKKIDA.

ÄRGE KUNAGI LAADIGE ÜHT LIIKI AKUT LAADIJAS, MIS ON MÕELDUD TEIST LIIKI AKU LAADIMISEKS.

ÄRGE VISAKE PATAREISID TULLE.

PATAREID VÕIVAD LÕHKEDA VÕI VALLANDADA OHTLIKKE AINEID.

ASENDAGE/LAADIGE KÕIK PATAREID SAMA AJAL VISAKE KASUTATUD PATAREID MINEMA.

VÄLTIMAKS PATAREIDE LEKKEST TEKIVAT KAHJU, EEMALDAGE HÄLLIST TÜHJAD PATAREID.

PATAREID TULEB SISESTADA AINULT ÕIGE POLAARSUSEGA.

Tootest tuleb tühjad patareid eemaldada.

TOITEKLEMMIDE VAHEL EI TOHI TEKITADA LÜHIÜHENDUST.

Ärge kasutage korraga uusi ja vanu patareisid.

Kasutage ainult soovitatud patareisid või nende ekvivalente.

Taaslaetavad patareid tuleb enne nende laadimist märguasjast välja võtta.

Taaslaetavaid patareisid laadida ainult täiskasvanu järelevalvel.

Enne toote hoiulepanekut eemaldage sellest patareid.

Soovitatavad patareid—

Vibratsiooniseade:

1 -1,5V-“D”-LR20 patarei.

Elektrooniline moodul:

3-1,5V“AA”-LR6 patarei.

Taaslaetav—

Kasutage ja laadige tootja juhiseid järgides.

Ühekordne—leeliseline.

ÄRGE KUNAGI kasutage korraga eri tüüpi patareisid.

Maneeži Pack 'N Play ülesseadmine

Vaadake jooniseid 1 - 7

Lukustage alumised torud

- Torud ei lukustu, kui põhja keskosa on all.
- Kui ülemised torud ei lukustu, võib keskosa liiga madalal olla.

Lukustage külgtorud. See on lihtne:

ülemiste torude lukustamiseks või lukust vabastamiseks peab põhja keskosa olema ÜLEVAL.

Lükake keskosa alla

- Hoidke üksuse üks ots üleval ja lükake põhja keskosa alla.
- Paigaldage madrats, pehme külg ülespoole, ja kinnitage rihmadega.

Maneeži Pack 'N Play kokkuvoltimine

Vaadake jooniseid 8 - 12

Keerake ja tõmmake keskosa poolenisti üles. Vabastage kõik neli ülemist toru lukustatud asendist.

1. Tõmmake üles.

1. Vajutage torudel paiknevat nappu.

1. Laske kõik torud alla. Kui toru ei voldi kokku

- Torudel on 2 liitekohta.
- Kui toru ei voldi täielikult kokku, siis tähendab, et üks külg ei ole vabastatud.
- Vabastamiseks vajutage nappu.

ÄRGE ÜRITAGE JÕUGA KOKKU VOLTIDA!

Maneeži Pack 'N Play katmine

Vaadake jooniseid 13 - 14

Häll (Teatud mudelitel)

Vaadake jooniseid 15 - 27

Elektroonilise mooduli kasutamine (Teatud mudelitel)

Vaadake jooniseid 28 - 34

Mähkimislaud (Teatud mudelitel)

Vaadake jooniseid 35 - 43

Mähkmetehoidja (Teatud mudelitel)

Vaadake jooniseid 44 - 47

Varikatus või mängukaar (Teatud mudelitel)

Vaadake jooniseid 48 - 53

• Mänguasjad võivad mudelitel erineda.

Erinevatel mudelitel võib olla erinev varustus

VISI BRĪDINĀJUMI UN PRODUKTA INSTRUKCIJA IR IZTULKOTI ŠAJĀ INSTRUKCIJU ROKASGRĀMATĀ

SVARĪGI — Glabājiet turpmākai atsaucēi.

UZMANĪBU: Nekad neatstājiet savu bērnu bez uzraudzības.

Vienmēr turiet savu bērnu redzeslokā.

Saliekamā gultiņa ir gatava lietošanai tikai tad, kad nofiksēti visi bloķējošie mehānismi.

Pirms saliekamās gultiņas lietošanas rūpīgi pārbaudiet, vai bloķēšanas sistēmas ir pilnībā fiksētas.

Jūsu Pack ,N Play, ietverot sānu margu un apakšējo paliktņi, pirms lietošanas ir pilnībā jāsaliek.

- Augšējai margai jābūt pilnībā saslēgtai.

- Centra savienojumam jābūt saslēgtam.

- Matracim jābūt iztaisnotam un nodrošinātam ar Velcro lencēm.

Nekad nelietojiet šo izstrādājumu bez matrača.

Vienmēr lietojiet nodrošināto matraci ar stiprinājumiem tā apakšā.

Neizmetiet nevienu no produkta detaļām vai baterijām sadzīves atkritumos.

Šis ceļojuma šūpulis tiek pārdots ar cietu pamatnes matraci, kas paredzēts, lai izvairītos no nosmakšanas.

BRĪDINĀJUMS: Izmantojiet tikai paredzētos matračus.

BRĪDINĀJUMS: Gultiņā izmantojiet tikai vienu matraci.

Matrača nominālais garums 950mm, platums 650mm.

Lai aizsargātu jūsu bērnu no kritieniem un citiem savainojumiem:

UZMANĪBU: NEATSTĀJIET BĒRNU BEZ UZRAUDZĪBAS.

Šis produkts atbilst EN12221:2008, EN716:2008.

Šo Pack 'N Play var izmantot arī kā sētiņu.

UZMANĪBU: Vienmēr turiet objektus nepieejamus bērnam.

Izņemiet papildpiederumus, kad bērns var pats piecelties rotālviētā.

Pretēji bērna gultiņām ar redelēm, kurām ir nekustīgas malas, Pack ,N Play ir elastīgas malas. Tā rezultātā, Pack ,N Play matracis ir īpaši konstruēts, lai izvairītos no nosmakšanas.

Matrača zemākā pozīcija ir drošākā pozīcija.

Pirms saliekamās gultiņas/sētiņas lietošanas ar matraci zemākajā pozīcijā ir nepieciešams izņemt no gultiņas šūpuli un tā balsta caurules.

Pārtrauciet lietot savu grozveida bērna gultiņu, kad bērns ir sasniedzis vienu no sekojošiem apstākļiem: kad bērns var sēdēt, piecelties uz ceļiem vai uzvilkt pats sevi augšā, vai sver vairāk kā 6,5 kg, vai ir vairāk kā 3 mēnešus vecs.

Jūsu rotaļu vieta, ietverot sānu margas un apakšējo paliktņi, pirms lietošanas ir pilnībā jāsaliek.

Centra savienojumam jābūt saslēgtam.

Lai izņemtu grozveida bērna gultiņu: izņemiet matraci, atāķējiet no sānu margām 4 slēdžus un 2 caurules.

UZMANĪBU: Neizmantojiet gultiņu/sētiņu/šūpuli bez pamatnes.

Pack N' Play galvenie komponenti ir rāmis un matracis.

Visas pārējās daļas ir piederumi.

Kad šūpuli nelieto, visi piederumi no tā ir jāizņem.

UZMANĪBU: Uzmanieties, lai gultiņa/sētiņa neatrasto atklāta uguns vai citu karstu priekšmetu tuvumā, piemēram, elektriskai plītij, gāzes plītij u. c.

Pārbaudiet produktu bojātām metāla daļām, vaļīgiem savienojumiem, trūkstošām daļām vai asām malām.

UZMANĪBU: Neatstājiet neko iekšā, kas varētu kalpot kā palīgs kāpšanai.

UZMANĪBU: Neatstājiet gultiņā vai tās tuvumā priekšmetus, kas varētu nodrošināt atbalsta punktu vai radīt nosmakšanas vai nožņaugšanas draudus, piemēram, auklas, žāvētājus/aizskarū auklas u. c.

Vienmēr lietojiet uz līdzenas, horizontālas grīdas. Turiet atstatu no karājošām un lokanām auklām.

Ja polsterētā mala sašķeļas vai tiek sakosta, atklājot polsterējumu, nelietojiet Pack ,N Play.

Regulāri pārbaudiet slēdzenes un piederumus to drošībai.

Kad to salociet, glabājiet to nepieejamu bērniem.

Visi salikšanas piederumi ir atbilstoši jāpievelk, jo ķermeņa vai apģērba daļas var iesprūst, rada nožņaugšanas briesmas.

UZMANĪBU: Neizmantojiet gultiņu, ja kāda no detaļām ir salauzta, iepļisusi vai trūkst, izmantojiet tikai ražotāja atļautās detaļas.

Izmantojiet tikai tās detaļas, kuras iegūtas no ražotāja vai izplatītāja.

Pārtrauciet lietot savu Pack ,N Play, kad bērns sasniedz 86 cm garumā, sver vairāk kā 14 kg vai var izrāpties no tās ārā..

Lai nepieļautu fizisku traumu kritiena dēļ, kad mazulis jau māk izrāpties no konkrētā izstrādājuma, viņu vairs šajā izstrādājumā nevajag likt

Šī saliekamā gultiņa (kuras garums ir mazāks vai vienāds ar 1100 mm) ir paredzēta bērniem, kas ir jaunāki par 3 gadiem.

Iespējams ievainojums sapīšanās rezultātā.

Turiet ierīci mazulim nepieejamā vietā.

Nelietojiet piederumus, kurus nav ieteicis ražotājs.

Bērna pārģērbšanas galdiņš nav piemērots bērniem, kuri sver vairāk kā 11 kg.

Bērna pārģērbšanas galdiņš ir piemērots bērnam no dzimšanas līdz 12 mēnešu vecumam.

UZMANĪBU: vienmēr noņemiet bērna pārģērbšanās galdiņu pirms liekat bērnu Pack ,N Play vai grozveida bērna gultiņā.

Izņemot šūpuli no gultiņas, izņemiet arī elektronisko moduli.

BRĪDINĀJUMS: Lietojot sētiņu, šūpuli izmantojiet tikai vibrācijas moduli.

Kad nelietojiet šūpuli, vienmēr noņemiet vibrācijas moduli.

Modeļiem ar elektronisko iekārtu un vibrāciju:

UZMANĪBU: nožņaugšanas briesmas:

turiet vibrācijas iekārtas vadu nepieejamu bērniem.

Nelietojiet ar pagarinātāju.

Neņemiet nost marķieri no vada

Autiņu organizētājs ir tikai lietošanai kopā ar bērna pārģērbšanas galdiņu – vienmēr to noņemiet no Pack ,N Play, kad nelietojiet bērna pārģērbšanas galdiņu.

Neļaujiet maziem bērniem spēlēties bez uzraudzības grozveida bērna gultiņas tuvumā.

Nelietojiet grozveida bērna gultiņā papildus matraci.

Graco Children's Products ir apņēmis sniegt savu ieguldījumu globālajā vides aizsardzībā.

Tādēļ atgādinām jums, ka saskaņā ar direktīvu 2002/96/EK, proti, direktīvu par elektrisko un elektronisko iekārtu atkritumiem, kas stājās spēkā 2005. gada 13. augustā, no izstrādājumiem, uz kuriem direktīva attiecas, vairs nedrīkst atbrīvoties kā no komunālajiem atkritumiem.

Ražotāju pienākums ir šādus izstrādājumus, beidzoties to kalpošanas laikam, pieņemt atpakaļ, un tādēļ Graco ievēros reklamācijas prasības attiecībā uz visiem bojātajiem izstrādājumiem, kas pārdoti Eiropas Savienībā.

Kad izstrādājuma kalpošanas laiks ir beidzies, lūdzu, nododiet to vietējā savākšanas punktā.



Pārsvītrots atkritumu tvērtnes simbols nozīmē, ka produkts ir jāievieto otrreizējo izejvielu pārstrādei.

APKOPE UN EKSPLUATĀCIJA

Traipus no jūsu Pack 'N Play var notīrīt ar sūkli un ziepjūdeni.

Pārklājuma materiāls nav noņemams.

Pludmalē vai dārzā, pirms lietošanas pārklājā, notīriet no sava Pack 'N Play smiltis un granti, ietverot, no savām kājām.

Smiltis uz augšējās margas slēdžiem var izraisīt bojājumu.

Ik pa laikam pārbaudiet savu Pack 'N Play, vai nav nolietojušās daļas, saplēsts audums, vai šuves.

Nomainiet vai salabojiet daļas, kā nepieciešams.

Lai izmazgātu nesamo somu, mazgājiet to ar veļas mazgājamo mašīnu remdenā ūdenī ar delikāto ciklu un žāvējiet izkarot.

NELIETOIET BALINĀTĀJU.

Lai izmazgātu grozveida bērna gultiņu: izņemiet elektronisko moduli un vibrācijas iekārtu (NOTEIKTOS MODEĻOS).

NEKAD neizņemiet no grozveida bērna gultiņas vadu.

Mazgājiet ar rokām siltā ūdenī un ar mājāsaimniecības ziepēm.

Žāvējiet izkarot.

DROŠAI BATERIJU LIETOŠANAI

Turiet baterijas bērniem nepieejamā vietā.

NEMĒĢINIET ATKĀRTOTI UZLĀDĒT PARASTĀS, ATKĀRTOTI NEUZLĀDĒJAMĀS VAI SĀRMAINĀS BATERIJAS.

TĀS VAR EKSPLODĒT VAI TECĒT.

NEKAD ATKĀRTOTI NEUZLĀDĒJIET VIENA VEIDA ELEMENTU LĀDĒTĀJĀ, KAS IR RAŽOTS CITA VEIDA ELEMENTAM.

NEIZNĪCINIET BATERIJAS UGUNĪ.

BATERIJAS VAR SPRĀGT VAI NO TĀM VAR IZPLŪST KAITĪGAS VIELAS.

AIZVIETOJIET/ATKĀRTOTI UZLĀDĒJIET VISAS BATERIJAS VIENĀ UN TAJĀ PAŠĀ LAIKĀ.

IZNĪCINIET IZLIETOTĀS BATERIJAS.

LAI IZVAIRĪTOS NO IESPĒJAMA BOJĀJUMA NO BATERIJU TECĒŠANAS, IZŅEMIET IZLIETOTĀS BATERIJAS NO GROZVEIDA BĒRNU GULTIŅAS.

BATERIJAS JĀLIETO TIKAI AR PAREIZO POLARITĀTI.

Izlietotās baterijas ir no produkta jāizņem.

NEAPLEJIET APGĀDES TERMINĀLUS.

Neapvienojiet kopā jaunās un lietotas baterijas.

Lietojiet tikai rekomendētās baterijas vai to ekvivalentu.

Atkārtoti uzlādējamās baterijas pirms uzlādēšanas ir no rotaļlietas jāizņem.

Atkārtoti uzlādējamās baterijas ir jāuzlādē tikai pieaugušo uzraudzībā.

Pirms produkta noglabāšanas, izņemiet baterijas.

Rekomendētais bateriju veids—

Vibratoram:

1-1.5V "D"-LR20 elementa baterija.

Elektroniskajam modulim:

3-1.5V "AA"-LR6 elementa baterijas.

Atkārtoti uzlādējamās—

lietojiet un atkārtoti uzlādējiet saskaņā ar ražotāja norādījumiem.

Vienreizējai lietošanai paredzētās—sārmainās.

NEKAD nejauciet bateriju veidus.

Lai uzstādītu Pack 'N Play

Skatiet attēlus 1 - 7

Saslēdziet galu margas.

- Margas nenaslēgsies, kad grīdas centrs ir lejā.
- Ja augšējās margas nenaslēdzas, centrs var būt par zemu.

Saslēdziet sānu margas. Tas ir viegli: lai saslēgtu vai atslēgtu augšējās margas, grīdas centram jābūt UZ AUGŠU.

Lai nostumtu centru lejā:

- Turiet vienu iekārtas daļu uz augšu un stumiet grīdas centru uz leju.
- Ielieciet matraci, ar mīksto pusi uz augšu, un sastinginiet ar lencēm.

Lai salocītu Pack 'N Play

Skatiet attēlus 8 - 12

Pagrieziet un pavelciet centru līdz pusei uz augšu. Atslēdziet visas četras augšējās margas.

1. Velciet uz augšu.
2. Iestumiet iekšā pogu uz margām.
3. Pastumiet uz leju katru margu. Ja marga nesalocās:

- Margām ir 2 savienojumi.

Ja marga pilnībā nesalocās, tad viena mala nav atbrīvota.

- Stumiet pogu, lai margu atbrīvotu.

NELOCIET AR SPĒKU!

Lai ievietotu Pack 'N Play apvalkā

Skatiet attēlus 13 - 14

Grozveida bērna gultiņa (Konkrētos modeļos)

Skatiet attēlus 15 - 27

Elektroniskā moduļa izmantošana (Konkrētos modeļos)

Skatiet attēlus 28 - 34

Bērna pārģērbšanas galdiņš (Konkrētos modeļos)

Skatiet attēlus 35 - 43

Autiņu organizētājs (Konkrētos modeļos)

Skatiet attēlus 44 - 47

Jumtveida pārsegs vai rotaļlietu stienis (Konkrētos modeļos)

Skatiet attēlus 48 - 53

• Piederumi var atšķirties atkarībā no modeļa.

Piederumi var atšķirties atkarībā no modeļa

VISI ŠIO GAMINIO NURODYMAI IR ĮSPĖJIMAI YRA IŠVERSTI ŠIAME NAUDOTOJO VADOVE.

SVARBU – Išsaugokite, kad galėtumėte pasiskaityti ateityje.

ĮSPĖJIMAS: niekada nepalikite vaiko be priežiūros.

Visada stebėkite savo vaiką.

Lovelė parengta naudoti tik kai fiksuojamieji mechanizmai yra įtvirtinti.

Prieš naudodami sulankstomą lovelę atidžiai patikrinkite, ar fiksuojamosios sistemos yra visiškai įtvirtintos.

Prieš naudojimą „Pack ‚N Play“ , įskaitant šoninius skersinius ir apatinį pamušalą, turi būti pilnai surinkta.

- Viršutinis skersinis turi būti visiškai užsklęstas.

- Centrinė įvorė turi būti užfiksuota.

- Čiužinys turi būti padėtas lygiai ir pritvirtintas lipukų dirželiais.

Niekada nenaudokite gaminio be lopšio.

Visada naudokite pateiktą čiužinį taip, kad fiksatoriai būtų apatinėje pusėje.

SAUGODAMIESI UŽDUSIMO NENAUDOKITE papildomų paminkštinių, pvz., vandens čiužinio ar pagalvėlių aptvaro viduje.

Ši kelioninė lovelė parduodama su baziniu standžiu čiužiniu, specialiai sukurtu taip, kad būtų išvengta uždusimo pavojaus.

ĮSPĖJIMAS: naudokite tik pateiktą čiužinį.

ĮSPĖJIMAS: nedėkite į lovelę daugiau kaip vieno čiužinio.

Faktinis čiužinio ilgis 950 mm, plotis 650 mm.

Kaip apsaugoti vaiką nuo kritimų ir kitų sužalojimų:

ĮSPĖJIMAS: NEPALIKITE VAIKO BE PRIEŽIŪROS.

Šis produktas atitinka EN12221:2008, EN716:2008.

Šį „Pack ‚N Play“ taip pat galima naudoti kaip aptvarėlį.

ĮSPĖJIMAS: visada laikykite daiktus vaikams nepasiekiamose vietose.

Kai vaikas sugeba savarankiškai atsistoti, nuo žaidimų aptvarėlio nuimkite priedus.

Skirtingai nuo įprastų vaikiškų lovelių, kurių šoniniai turėklai yra kieti, „Pack ‚N Play“ turėklai lankstūs. Todėl „Pack ‚N Play“ lovelės čiužinys yra specialiai sukurtas taip, kad saugotų nuo uždusimo.

Žemiausia čiužinio padėtis yra saugiausia.

Prieš naudojant lovelę / aptvarėlį būtina išimti lopšį ir jo laikomuosius vamzdelius ir nuleisti čiužinį į žemiausią padėtį.

Nebenaudokite lopšio, jei vaikas atitinka kurį nors iš nurodytų kriterijų: jei įjismoka atsisėsti, atsiklaupti, prisitraukti aukštyn, sveria daugiau nei 6,5 kg arba yra vyresnis nei 3 mėnesių amžiaus.

Prieš naudojant žaidimų aptvaras ar lopšys, įskaitant šoninius skersinius ir apatinį pamušalą, turi būti pilnai surinktas.

Centrinė įvorė turi būti užfiksuota.

Kaip nuimti lopšį: išimkite čiužinio pamušalą, atsekite 4 gnybtus nuo šoninių skersinių ir 2 vamzdelių.

ĮSPĖJIMAS: Nenaudokite lovelės / aptvarėlio / lopšio be pagrindo.

Pagrindinės „Pack ‚N Play“ sudedamosios dalys yra rėmas ir čiužinys.

Visos kitos dalys laikomos priedais.

Visi priedai turi būti nuimti, kai lopšys nenaudojamas.

ĮSPĖJIMAS: saugokite lovelę / aptvarėlį nuo šalia esančios atviros ugnies ir kitų stipraus karščio šaltinių, pvz., elektrinių šildytuvų, dujinių viryklų ir pan.

Patikrinkite, ar gaminio rėmas nepažeistas, ar jame nėra atsilaisvinusių varžtų, netrūksta dalių ir ar nėra aštrių kampų.

ĮSPĖJIMAS: Nepalikite viduje nieko, kuo vaikas galėtų pasinaudoti kaip pagalbine laipiojimo priemone.

ĮSPĖJIMAS: nepalikite lovelėje jokių daiktų ir nestatykite jos šalia kitų gaminių, kuriais vaikas gali pasinaudoti kaip atrama kojai arba sukelti uždusimo ar pasprigimo pavojų, pvz., virvių, žaliuzių ar užuolaidų virvių ir pan.

Visada naudokite ant lygių, horizontalių grindų. Statykite atokiau nuo laidų ir kabelių.

Nenaudokite „Pack ‚N Play“, jei šoninių rėmų apmušalai yra suplyšę arba įtrūkę.

Saugumo sumetimais, reguliariai tikrinkite fiksatorius ir jungiamąsias dalis.

Sulankstę laikykite vaikams nepasiekiamoje vietoje.

Visos jungiamosios komplekto dalys ir priedai turi būti tinkamai pritvirtinti, nes į juos gali įsipainioti kūno dalys ar rūbai ir tai sukeltų užsmaugimo pavojų.

ĮSPĖJIMAS: nenaudokite lovelės, jei kuri nors jos dalis yra sugedusi, suplėšyta arba jos nėra, naudokite tik gamintojo patvirtintas atsargines dalis.

Naudokite bet kokias papildomas dalis, pateikiamas gamintojo ar pardavėjo.

Jei jūsų vaiko ūgis pasiekia 86 cm, jis sveria daugiau kaip 14 kg arba jei jis gali išlipti savarankiškai, nebenaudokite „Pack ‚N Play“.

Apsisaugant nuo sužeidimų krentant, jei vaikas jau gali išlipti iš gaminio, jam gaminys neturi būti naudojamas.

Ši vaikiška lovelė (kurios ilgis yra 1100 mm arba mažiau) skirta naudoti jaunesniems nei 3 metų vaikams.

Galimi sužalojimai susipainiojus.

Laikykite vaikams nepasiekiamoje vietoje.

Nenaudokite priedų, kurių nerekomenduoja gamintojas.

Vystymo stalas netinka vaikams, sveriantiems daugiau kaip 11 kg.

Vystymo stalas skirtas vaikams nuo gimimo iki 12 mėnesių.

ĮSPĖJIMAS: prieš guldydami vaiką į „Pack ‚N Play“ arba lopšį, visada nuimkite vystymo stalą.

Išimdami lopšį iš lovos, nuimkite elektroninį modulį.

ĮSPĖJIMAS: kai naudojate aptvarą, vibravimo modulį naudokite tik lopšyje.

Visada išimkite vibravimo modulį iš lopšio, kai jo nenaudojate.

Modeliams su elektroniniu vibracijos prietaisu:

ĮSPĖJIMAS: kaklo užveržimo pavojus:

Laikykite vibravimo prietaiso laidą vaikui nepasiekiamoje vietoje:

Nenaudokite ilginamojo laido.

Nenuimkite nuo virvės etiketės.

Vystyklų dėklas skirtas naudoti tik su vystymo stalu - Jei nenaudojate vystymo stalo, visada nuimkite vystyklų dėklą nuo „Pack ‚N Play“.

Neleiskite neprižiūrimiems mažiems vaikams žaisti šalia lopšio.

Su šiuo lopšiu nenaudokite papildomo čiužinio.

„Graco Children’s Products“ siekia gaminti dalis apsaugodama pasaulio aplinką.

rimername, kad pagal elektros ir elektroninės įrangos atliekų direktyvą 2002/96/EB, įsigaliojusią 2005 m. rugpjūčio 13 d., direktyvoje paminėtų gaminių nebegalima išmesti kartu su įprastomis buitinėmis atliekomis.

Gamintojai privalo surinkti tokius gaminius pasibaigus jų tinkamumo naudoti laikui, todėl „Graco“ laikysis šių reikalavimų visiems susijusiems gaminiams, parduodamiems Europos Sąjungoje.

Prašom pristatyti šį gaminį į vietinį atliekų surinkimo punktą, kai pasibaigs jo tinkamumo naudoti laikas.



Perbrauktas šiukšlių dėžės su ratukais simbolis nurodo, kad gaminį galima perdirbti.

PRIEŽIŪRA IR EKSPLOATACIJA

Dėmės nuo Jūsų „Pack ‚N Play“ gali būti valomos naudojant kempinę ir muiliną vandenį.

Apdangalo medžiagos nuimti negalima.

Jei naudojote paplūdimyje ar sode, prieš kišdami į maišą išpurtykite iš „Pack ‚N Play“ ir jo kojelių visą smėlį ir žvyrą.

Viršutinių skersinių fiksatoriuose suskaupęs smėlis gali juos sugadinti.

Laikas nuo laiko patikrinkite ar „Pack ‚N Play“ nėra susidėvėjusių dalių, neįplyšusi medžiaga ar siūlės.

Jei reikia, dalis pakeiskite ar pataisykite.

Nešiojimui skirtą krepšį skalbkite skalbyklėje, drungname vandenyje, nustatę jautriems audiniams skirtą ciklą, tada išdžiovinkite.

NENAUDOKITE BALIKLIO.

Lopšio valymas:

Išimkite elektroninį modulį ir vibravimo įtaisą (TAM TIKRUOSE MODELIUOSE).

NIEKADA neatjunkite nuo lopšio laido.

Plaukite šiltu vandeniu ir ūkiniu muilu.

Pakabinkite džiuči.

Išimkite iš gaminio išsikrovusius elementus.

SAUGOKITE GNYBTUS NUO TRUMPOJO SUJUNGIMO.

Nenaudokite kartu senų ir naujų elementų.

Turi būti naudojami tik rekomenduojami arba atitinkami elementai.

Prieš įkraunant įkraunami elementai turi būti išimti iš žaislo.

Įkraunami elementai gali būti kraunami tik prižiūrint suaugusiems.

Prieš sandėliuodami gaminį išimkite elementus.

Rekomenduojami elementų tipai –

Vibratorius:

1-1,5V-„D“-LR20 elementas.

Elektroninis modulis:

3-1,5V „AA“-LR6 elementai.

įkraunami –

naudokite ir įkraukite, atsižvelgdami į gamintojo nurodymus.

Vienartinio naudojimo – šarminiai.

NIEKADA nenaudokite skirtingų rūšių elementų.

SAUGUS ELEMENTŲ NAUDOJIMAS

Elementus laikykite vaikams nepasiekiamoje ir nepastebimoje vietoje.

NEMĖGINKITE IŠ NAUJO ĮKRAUTI ĮPRASTŲ, NESKIRTŲ PAKARTOTINAI ĮKRAUTI AR ŠARMINIŲ ELEMENTŲ.

JIE GALI SPROGTI AR IMTI TEKĖTI.

NIEKADA NEKRAUKITE ELEMENTO TOKIAME ĮKROVIMO PRIETAISE, KURIS YRA SKIRTAS KITOS RŪŠIES ELEMENTAMS ĮKRAUTI.

NEMESKITE ELEMENTŲ Į UGNĮ.

ELEMENTAI GALI SPROGTI AR IŠSKIRTI KENKSMINGAS MEDŽIAGAS.

VISUS ELEMENTUS KEISKITE ARBA KRAUKITE VIENU METU.

PANAUDOTUS ELEMENTUS IŠMESKITE.

NORĖDAMI IŠVENGTI GALIMO SUGADINIMO PRAŠISUNKUS ELEMENTŲ SKYSČIUI, IŠIMKITE IŠ LOPŠIO IŠSIKROVUSIUS ELEMENTUS.

ELEMENTAI TURI BŪTI ĮDEDAMI ATSIŽVELGIANT Į POLIŠKUMĄ.

„Pack ‚N Play“ surinkimas

Žr. iliustracijas 1 - 7

Viršutinių skersinių fiksavimas

- Jei grindų centras yra žemiau, skersiniai neužsifikuos.

- Jei viršutiniai skersiniai neužsifikuoja, centrinė dalis gali būt per žemai.

Kraštinius skersinius užfiksuoti paprasta:

Fiksuojant ir atlaisvinant viršutinius skersinius, grindų dugnas turi būti AUKŠČIAU.

Paspauskite centrinę dalį žemyn

- Laikykite vieną surenkamo įrenginio galą aukščiau ir spauskite dugno centrą žemyn.

- Įdėkite čiužinį minkštąja puse į viršų ir prisekite dirželiais.

Lai salocitu Pack ‚N Play

Žr. iliustracijas 8 - 12

Pasukite ir patraukite centrinę dalį aukštyn iki pusės, atfiksukite visus keturis viršutinius skersinius.

1. Patraukite į viršų.

2. Paspauskite skersinių mygtuką.

3. Nuleiskite kiekvieną skersinį. Jei skersinis nesusilanksto

- Skersiniuose yra 2 sujungimai.

Jei skersinis pilnai nesusilanksto, viena pusė yra neatlaisvinta.

- Paspauskite mygtuką ir atlaisvinkite.

NELANKSTYKITE JĖGA!

„Pack ‚N Play“ uždangalas

Žr. iliustracijas 13 - 14

Lopšys
(Kai kuriuose modeliuose)

Žr. iliustracijas 15 - 27

Elektroninio modulio naudojimas
(Kai kuriuose modeliuose)

Žr. iliustracijas 28 - 34

Vystymo stalas
(Kai kuriuose modeliuose)

Žr. iliustracijas 35 - 43

Vystyklų dėklas
(Kai kuriuose modeliuose)

Žr. iliustracijas 44 - 47

Baldakimas ar žaislų kabyklė
(Kai kuriuose modeliuose)

Žr. iliustracijas 48 - 53

- Priklausomai nuo modelio žaislo stilius gali skirtis.

Priklausomai nuo modelio, ypatybės gali skirtis

SVA UPOZORENJA I UPUTE O OVOM PROIZVODU PREVEDENA SU U OVOM UPUTSTVU ZA UPOTREBU.

VAŽNO— Sačuvajte upute u slučaju da vam trebaju.

UPOZORENJE: Nikad ne ostavljajte svoje dijete bez nadzora.

Imajte svoje dijete uvijek u vidokrugu.

Putni krevetić je spreman samo kada su uključeni mehanizmi za blokiranje.

Pažljivo provjerite jesu li sustavi za blokiranje potpuno aktivirani prije korištenja putnog krevetića za preklapanje.

Vas Pack'N Play, uključujući ograde sa strana te donju podlogu, mora biti potpuno sastavljen prije upotrebe.

- Gornja ograda mora biti potpuno zaključana.

- Centralni čep mora kliknuti u ležište.

- Madrac mora biti ravan i osiguran Velcro® vrpcama.

Proizvod nikada ne koristite bez madraca

Uvijek koristite madrac s osiguračima na donjoj strani.

DA BISTE IZBJEGLI GUŠENJE, NEMOJTE koristiti dodatne podloge kao što je vodeni madrac, ili jastuci unutar igrališta.

Ovaj putni krevetić prodaje se s osnovnim tvrdo obloženim madracom posebno dizajniranim za izbjegavanje opasnosti od gušenja.

Ovaj putni krevetić prodaje se s osnovnim tvrdo obloženim madracom posebno dizajniranim za izbjegavanje opasnosti od gušenja.

UPOZORENJE: Koristite samo madrac koji ste dobili.

UPOZORENJE: U krevetiću nemojte koristiti više od jednog madraca.

Nazivna duljina madraca je 950mm, širina 650mm.

Da biste vaše dijete zaštitili od pada i drugih povreda:

UPOZORENJE: NE OSTAVLJAJTE DIJETE BEZ NADZORA

Ovaj proizvod podliježe propisu EN 12221: 2008, EN716:2008.

Ovaj sustav Spakiraj i sviraj može se koristiti i kao vrtić za igranje.

UPOZORENJE: Uvijek držite predmete izvan dohvata djeteta.

Sklonite pribor kada se dijete bude u stanju samo podići u ogradići.

Za razliku od krevetaca koji imaju čvrste stranice, Pack'N Play ima fleksibilne stranice. Kao rezultat, njegov madrac je specijalno napravljen da spriječi gušenje.

Najniži položaj madraca je ujedno i najsigurniji.

Bitno je ukloniti košaru i njene potporne cijevi prije korištenja putnog krevetića/vrtića za igranje s madracem u najnižem položaju.

Prestanite s upotrebom kolijevke kad dijete dosegne jedan od sljedećih uvjeta: kad dijete može samo sjesti, kleknuti, ili se podići, ako teži više od 6,5 kg ili je starije od 3 mjeseca.

Vaš prenosivi krevetić, uključujući stranice i donju podlogu, mora biti potpuno sastavljen prije upotrebe.

Centralni cep mora biti zaključan.

Za uklanjanje kolijevke: Izvadite madrac, otkopčajte 4 kuke sa stranica i 2 cijevi.

UPOZORENJE: Krevetić/vrtić/košaru nemojte koristiti bez postolja.

Glavne komponente sustava Spakiraj i sviraj (Pack 'N' Play) su okvir i madrac.

Svi drugi dijelovi su definirani kao pribor.

Sav se pribor treba ukloniti kada se košara ne koristi.

UPOZORENJE: Budite svjesni opasnosti od otvorenog plamena i drugih izvora jake vrućine kao što su plamen električnih šipki, plamen plinskog plamenika itd, u blizini krevetića/igrališa.

Provjerite da ovaj proizvod nema ostećene dijelove, oslabljene spojeve, izgubljene dijelove ili oštre rubove.

UPOZORENJE: Ne ostavljajte unutar ograde ništa što bi moglo poslužiti kao pomoć za penjanje.

UPOZORENJE: Ne ostavljajte ništa u krevetiću blizu drugog proizvoda, što bi moglo dovesti do zadržavanja noge ili predstavljati opasnost gušenja ili davljenja, npr. žice,prozorskih/ traka za zavjese itd.

Uvijek koristite na ravnom, izniveliranom podu. Držite podalje od visećih kablova i savitljivih žica.

Ne koristite Pack'N Play ako je mekani rub napuknut ili progrizen tako da se vidi unutarnja podloga.

Redovito kontrolirajte bravice i opremu radi sigurnosti.

Kad je ograda sklopljena, sklonite ju podalje od djece.

Svi sklopivi dijelovi opreme moraju biti propisno zategnuti jer se dijelovi tijela ili odjece mogu zaglaviti uz opasnost od davljenja.

UPOZORENJE: Nemojte koristiti krevetić ako je ijedan od njegovih dijelova slomljen, iščupan ili nedostaje i koristite samo rezervne dijelove koje je odobrio proizvođač.

Koristite samo dodatne dijelove dobivene od proizvođača ili distributera.

Prestanite koristiti vas Pack ,N Play kad dijete dosegne visinu od 86 cm, težinu veću od 14 kg, ili je u stanju samo izaći iz ograde.

Da biste spriječili ozljedu prilikom pada, kada se dijete može ispasti iz proizvoda, proizvod više ne bi trebalo koristiti.

Ovaj krevetić (cija je duljina kraća ili jednaka duljini od 1100 mm) namijenjen je za djecu mlađu od 3 godine.

Moguća opasnost od zaplitanja.

Uređaj čuvajte izvan dohvata bebe.

Ne koristite pribor koji proizvođač nije preporučio.

Stolić za presvlačenje nije pogodan za djecu težu od 11 kg.

Pogodan je za djecu od rođenja do 12 mjeseci starosti.

UPOZORENJE: Uvijek sklonite stolić za presvlačenje prije nego što stavite dijete u Pack ,N Play, ili u njegovu kolijevku.

Uklonite elektronički modul kada uklanjate košaru iz kreveta.

UPOZORENJE: Koristite vibracijski modul u košari kada koristite igralište.

Uvijek uklonite vibracijski modul iz košare kada košara nije u uporabi.

Za modele s vibrirajućim elektronskim uređajem:

UPOZORENJE: Opasnost od davljenja:

Držite kabel vibrirajućeg uređaja izvan dohvata djeteta.

Ne koristite s produžnim kablom.

Ne uklanjajte oznaku sa kabela.

Organizator za pelene treba se koristiti samo sa stolićem za presvlačenje – Uvijek ga uklonite s Pack ,N Playa kad ne koristite stolić za presvlačenje.

Ne dozvolite maloj djeci da se igraju u blizini kolijevke.

Ne koristite dodatni madrac u kolijevci.

Graco proizvodi za djecu posvećeni su davanju doprinosa zaštiti globalne okoline.

Kao ishod toga, podsjećamo vas da prema Smjernici 2002/96/EC, Smjernici o odlaganju električne i elektroničke opreme koja je stupila na snagu 13.kolovoza 2005., proizvodi koji su pokriveni smjernicom više ne mogu biti odlagani putem komunalnog odvoza otpada.

Proizvođači su obvezni povući takve proizvode na kraju njihova roka uporabe te će se Graco ponašati u skladnosti s zahtjevima reklamacije za sve proizvode zahvaćene tom odredbom a prodane u Europskoj uniji.

Molimo vas da ovaj proizvod vratite na lokalno odlagalište kada je proizvod na kraju svog roka trajanja.



Precrtani simbol koša za otpatke ukazuje da se ovaj proizvod treba reciklirati.

ČUVANJE I ODRŽAVANJE

Vas Pack ,N Play može biti djelomično očišćen spužvom i vodom u koju je dodan sapun..

Presvlaka se ne može skidati.

Ako ste na plaži ili u vrtu, očistite pijesak i sitnu prljavštinu s vašeg Pack ,N Playa, uključujući i nogare, prije spremanja u navlaku.

Pijesak u gornjim bravicama na ogradi može izazvati oštećenja.

Povremeno provjeravajte ima li na vašem Pack ,N Play-u pohabanih dijelova, poderanog materijala ili rašivenih šavova.

Zamijenite ili popravite dijelove ako je potrebno.

Da biste oprali torbu za nošenje, operite ju u stroju u mlakoj vodi na osjetljivom ciklusu, te prirodno osušite.

NE KORISTITE IZBJELJIVAČ.

Za pranje kolijevke:

Uklonite elektronski dio i vibrirajući uređaj (NA ODREĐENIM MODELIMA).

NIKAD ne skidajte kabel s kolijevke.

Perite ručno toplom vodom i sapunom za domaćinstvo.

Osušite prirodno.

ZA SIGURNU UPOTREBU BATERIJA

Držite baterije izvan domašaja djece.

NE POKUŠAVAJTE PUNITI STANDARDNE, NEPUNJIVE ILI ALKALINSKE BATERIJE.

ONE MOGU EKSPLODIRATI ILI PROCURITI.

NIKAD NE PUNITE JEDAN TIP BATERIJA NA PUNJAČU ZA BATERIJE DRUGOG TIPA.

NE BACAJTE BATERIJE U VATRU.

ONE MOGU PLANUTI ILI OSLOBODITI ŠTETNE SADRŽAJE.

ZAMJENJUJTE/PUNITI SVE BATERIJE U ISTO VRIJEME.

BACITE UPOTRIJEBLJENE BATERIJE.

DA BISTE IZBJEGLI MOGUĆA OŠTEĆENJA OD CURENJA BATERIJA, UKLONITE POTROŠENE BATERIJE IZ KOLIJEVKE.

BATERIJE MORAJU BITI ULOŽENE JEDINO S TOČNOM POLARIZACIJOM.

Istrošene baterije treba izvaditi iz ovog proizvoda.

KUĆISTA ZA BATERIJE NE SMIJU BITI POD KRATKIM SPOJEM.

Ne miješajte nove i korištene baterije.

Treba koristiti jedino preporučene ili njima ekvivalentne baterije.

Punjive baterije moraju se izvaditi iz igračke prije punjenja.

Punjive baterije moraju se puniti pod kontrolom odraslih osoba.

Izvadite baterije prije skladištenja proizvoda.

Preporučeni tipovi baterija

Vibrator:

1 -1.5V-„D“-LR20 baterija

Elektronski modul:

3 -1.5V,AA“-LR6 baterije.

Punjive baterije—

koristite i puniti prema uputstvima proizvođača.

Jednokratne – alkalinske

NIKADA ne miješajte tipove baterija.

Postavljanje Pack’N Playa

Pogledajte slike 1 - 7

Zategnite zidove ograde

• Ograde se neće zategnuti ako je centar poda već spušten.

• Ako se gornje ograde neće zategnuti, centar je možda previše nisko.

Zategnite

ograde sa strana. To je lako:

da biste zaključali

čali ili otključali gornje ograde, centar

poda mora biti GORE.

Gurnite centar na dolje

• Držite podignutu jednu stranu ogradice

i pritisnite centar poda na dolje.

• Postavite madrac, sa mekanom stranom nagore, i pričvrstite ga vrpčama.

Da biste sklopili Pack’N Play

Pogledajte slike 8 - 12

Okrenite i dopola povucite centar nagore. Otključajte sve četiri gornje vodilice.

1. Povucite nagore.

2. Pritisnite dugmad na vodilicama.

3. Spustite svaku vodilicu. Ako se vodilica ne sklopi

• Vodilice imaju po 2 zgloba.

Ako se vodilica ne sklopi, jedna strana nije otpuštena.

• Pritisnite dugme da otpustite.

NEMOJTE SKLAPATI NA SILU!34

Da biste pokrili Pack ‘N Play

Pogledajte slike 13 - 14

**Kolijevka
(Na nekim modelima)**

Pogledajte slike 15 - 27

**Upotreba elektronskog modula
(Na nekim modelima)**

Pogledajte slike 28 - 34

**Stolić za presvlačenje
(Na nekim modelima)**

Pogledajte slike 35 - 43

**Organizator za pelene
(Na nekim modelima)**

Pogledajte slike 44 - 47

**Krović ili šipka s igračkama
(Na nekim modelima)**

Pogledajte slike 48 - 53

• Stilovi igračke mogu varirati zavisno od modela.

Sadržaji mogu varirati zavisno od modela

SVA UPOZORENJA I UPUTSTVA U OVOM PROIZVODU PREVEDENA SU U OVOM UPUTSTVU ZA UPOTREBU.

VAŽNO - Čuvajte za kasniju upotrebu.

UPOZORENJE: Nikada ne ostavljajte svoje dete bez nadzora.

Držite svoje dete uvek na oku.

Krevetac se može koristiti samo kada se aktiviraju mehanizmi za blokiranje.

Pažljivo proverite da li su sistemi za blokiranje potpuno aktivirani pre upotrebe sklopivog krevetca.

Vaša ogradica Pack ,N Play, uključujući ograde sa strana i podlogu, mora biti potpuno sklopljena pre upotrebe.

- Gornja ograda mora biti potpuno zaključana.
- Centralni čep mora kliknuti u ležište.
- Madrac mora biti ravan i osiguran Velcro trakama.

Nikada nemojte koristiti proizvod bez madraca.

Uvek koristite madrac sa osiguračima na donjoj strani.

DA BISTE SPREČILI GUŠENJE, u ogradicu NE stavljajte dodatne zaštitne elemente kao što su vodeni dušek ili jastuci.

Ovaj putni krevetac sadrži dušek koji ima tvrdi podlogu posebno izrađenu tako da otkloni svaku opasnost od gušenja deteta.

UPOZORENJE: Koristite samo priloženi dušek.

UPOZORENJE: Ne stavljajte u krevetac više od jednog duška.

Nominalna dužina duška je 950 mm, a širina 650 mm.

Da biste vaše dete zaštitili od pada i drugih povreda:

UPOZORENJE: NE OSTAVLJAJTE DETE BEZ NADZORA.

Ovaj proizvod je u skladu sa EN12221:2008, EN716:2008.

Pack' N Play se takođe može koristiti i kao ogradica.

UPOZORENJE: Uvek držite predmet izvan dohvata deteta.

Sklonite dodatni pribor kad dete bude u stanju da se podigne u ogradici.

Za razliku od krevetaca koji imaju čvrste stranice, Pack ,N Play ima fleksibilne stranice.

Kao rezultat toga, njegov madrac je specijalno napravljen da spreči gušenje.

Najniži položaj madraca je najsigurniji.

Veoma je važno da skinete kolevku i noseće cevi pre korišćenja krevetca/ograde kada je madrac u najnižem položaju.

Prestanite sa upotrebom kolevke kad dete ispuni jedan od sledećih uslova: da može da sedi, kleči ili se samo podiže, ili teži više od 6,5 kg ili je starije od 3 meseca.

Vač prenosivi krevetac, uključujući stranice i donju podlogu, mora biti potpuno sastavljen pre upotrebe.

Centralni čep mora biti zaključan.

Za skidanje kolevke: Izvaditi madrac, otkopčajte 4 kuke sa stranica i 2 cevi.

UPOZORENJE: Ne koristite krevetac/kolevku/korpu bez dna.

Osnovne komponente sistema Pack N' Play su ram i dušek.

Svi drugi delovi su opisani kao dodatni.

Sve dodatne delove treba skinuti kada se kolevka ne koristi.

UPOZORENJE: Vodite računa o opasnosti od otvorenog plamena i drugih izvora velike toplote, npr. od paljenja električnih instalacija ili gasa u blizini kreveta/ograde.

Pregledajte ovaj proizvod da nema oštećenih delova, oslabljenih spojeva, izgubljenih delova ili oštrih ivica.

UPOZORENJE: Ne ostavljajte u ogradici ništa što bi moglo poslužiti kao pomoć za penjanje.

UPOZORENJE: Ne stavljajte krevetac blizu nekog drugog proizvoda i ne ostavljajte u njemu ništa što može predstavljati oslonac za penjanje ili opasnost od gušenja ili davljenja, npr. kanape, povlakače roletni/ zavesa itd.

Uvek koristite na ravnom podu. Držite podalje od visećih kablova i savitljivih žica.

Nemojte upotrebljavati Pack ,N Play ako je mekani obod napuknut ili progrižen tako da se vidi unutrašnja podloga.

Redovno proveravajte da li su bravice i pribor bezbedni.

Kada je ogradica sklopljena, sklonite je podalje od dece.

Svi delovi opreme moraju biti propisno zategnutijer delovi tela ili odeće mogu da se zaglave, što može predstavljati opasnost od davljenja.

UPOZORENJE: Ne koristite krevetac ako je bilo koji deo polomljen, pocepan ili nedostaje i koristite samo rezervne elemente koje je odobrio proizvođač.

Koristite dodatne delove isporučene od strane proizvođača ili prodavca.

Prestanite da koristite vaš Pack ,N Play kada dete dostigne visinu od 86 cm, težinu preko 14 kg ili je u stanju da izađe iz ogrovice.

Da biste sprečili povrede usled padova, kada je dete sposobno da izađe iz proizvoda, proizvod se više ne sme koristiti za to dete.

Ovaj krevetac (čija je dužina kraća ili jednaka dužini od 1100 mm) namenjen je za decu mlađu od 3 godine.

Moguća opasnost od zaplitanja.

Držite van domašaja bebe.

Nemojte koristiti dodatne elemente koji nisu preporučeni od strane proizvođača.

Podloga za presvlačenje nije odgovarajuća za decu težu od 11 kg.

Ona je pogodna za decu od rođenja do 12 meseci starosti.

UPOZORENJE: Uvek sklonite podlogu za presvlačenje pre nego što stavite dete u Pack ,N Play ili u kolevku.

Skinite elektronski modul pre skidanja kolevke sa krevetca.

UPOZORENJE: Pri upotrebi ogrovice koristite samo vibracioni modul u korpi.

Kada ne koristite korpu, uvek iz nje izvadite vibracioni modul.

Za modele sa elektronskim uređajem za vibriranje:

UPOZORENJE: Opasnost od davljenja:

Držite kabl uređaja za vibriranje van domašaja dece.

Ne koristite se produžnim kablom.

Nemojte skidati oznaku za kabl

Organizator za pelene namenjen je za korišćenje samo sa podlogom za presvlačenje.

Uvek ga uklonite sa Pack ,N Play kad ne koristite podlogu za presvlačenje.

Nemojte dozvoliti maloj deci da se igraju pored kolevke.

Nemojte koristiti dodatni madrac u kolevci.

Graco Children's Products su posvećeni ispunjenju svojih obaveza u zaštiti globalne životne sredine.

Kao rezultat toga, podsećamo vas da se, prema Direktivi 2002/96/EZ, odn. Direktivi o odlaganju električne i elektronske opreme koja je stupila na snagu 13. avgusta 2005., proizvodi na koje se odnosi direktiva više ne mogu odlagati kao običan kućni otpad.

Obaveza je proizvođača da preuzmu nazad takve proizvode na kraju upotrebnoog veka, i prema tome, Graco će ispuniti reklamacione zahteve za sve proizvode koji su prodati u Evropskoj Uniji.

Molimo vas da vratite ovaj proizvod lokalnom sabirnom centru kada se proizvod nalazi na kraju upotrebnoog veka.



Precrtani simbol kante za otpatke označava da ovaj proizvod treba reciklirati.

ČUVANJE I ODRŽAVANJE

Vaš Pack 'N Play može biti delimično očišćen sušerom i nasapunjanom vodom.

Materijal kojim je obeležen ne može se skidati.

Na plaži ili u dvorištu, očistite pesak i sitnu prljavštinu sa vašeg Pack 'N Play, uključujući i nogare, pre pakovanja u navlaku.

Pesak u gornjim bravicama na ogradi može izazvati oštećenja.

S vremena na vreme proverite na vašem Pack 'N Play da li im apohabanih delova, pocepanog materijala ili šavova.

Zamenite ili popravite delove ako je potrebno.

Za pranje torbe za nošenje, operite je u mašini u mlakoj vodi na osetljivom ciklusu i prirodno osušite.

NE KORISTITE IZBELJIVAČ.

Pranje kolvke:

Uklonite elektronski deo i vibracioni uređaj (NA ODREĐENIM MODELIMA).

NIKAD ne skidajte kabl sa kolvke.

Perite ručno toplom vodom i sapunom za domaćinstvo.

Osušite prirodnim putem.

KUĆIŠTA ZA BATERIJE NE SMEJU BITI KRATKO SPOJENA.

Ne mešajte nove i korišćene baterije.

Treba koristiti jedino preporučene ili njima ekvivalentne baterije.

Punjive baterije moraju se izvaditi iz igračke pre punjenja.

Punjive baterije se moraju puniti pod nadzorom odrasle osobe.

Izvadite baterije pre skladištenja proizvoda.

Preporučeni tipovi baterija -

Vibrator:

1-1.5V-"D"-LR20 baterija

Elektronski modul:

3-1.5V "AA"-LR6 baterije

Punjive baterije -

koristite i dopunjavajte prema uputstvima proizvođača.

Jednokratne - alkalinske

NIKAD ne mešajte tipove baterija.

ZA BEZBEDNU UPOTREBU BATERIJA

Držite baterije izvan domašaja dece.

NE POKUŠAVAJTE DA PUNITE STANDARDNE, NE PUNJIVE ILI ALKALINSKE BATERIJE.

ONE MOGU EKSPLODIRATI ILI PROCURETI.

NIKAD NE DOPUNJAVAJTE JEDAN TIP BATERIJA NA PUNJAČU ZA BATERIJE DRUGOG TIPA.

NE BACAJTE BATERIJE U VATRU.

ONE MOGU PLANUTI ILI OSLOBODITI ŠTETNE SUPSTANCE.

ZAMENJUJTE/DOPUNJAVAJTE SVE BATERIJE U ISTO VREME.

BACITE UPOTREBLJENE BATERIJE.

DA IZBEGNETE MOGUĆA OŠTEĆENJA OD CURENJA BATERIJE, ODSTRANITE POTROŠENE BATERIJE IZ KOLVKE.

BATERIJE MORAJU BITI POSTAVLJENE JEDINO SA TAČNOM POLARIZACIJOM.

Istrošene baterije treba izvaditi iz ovog proizvoda.

Postavljanje Pack 'N Play

Pogledajte slike 1 - 7

Zategnite zidove ograde

• Ograde se neće zategnuti ako je centar poda već spušten.

• Ako gornje ograde neće da se zategnu, centar je možda suviše nisko.

Zategnite ograde sa strana. To je lako:

da se zaključaju ili otključaju gornje ograde, centar poda mora biti GORE.

Gurnite centar na dole

• Držite podignutu jednu stranu ogradice pritisnite centar poda na dole.

• Postavite madrac, sa mekanom stranom na gore, i pričvrstite ga trakama.

Da sklopite Pack 'N Play

Pogledajte slike 8 - 12

Okrenite i dopola povucite centar nagore. Otključajte sve četiri gornje vodilice.

1. Povucite nagore

2. Pritisnite dugmad na vodilicama.

3. Spustite svaku vodilicu. Ako se ne savije

• Vodilice imaju po 2 zgloba.

Ako vodilica neće da se previje, jedna strana nije oslobođena.

• Pritisnite dugme da se oslobodite.

NEMOJTE SAVIJATI NA SILU!

Da pokrijete Pack 'N Play

Pogledajte slike 13 - 14

Kolvka

(Kod određenih modela)

Pogledajte slike 15 - 27

Upotreba elektronskog modula

(Kod određenih modela)

Pogledajte slike 28 - 34

Podloga za presvlačenje

(Kod određenih modela)

Pogledajte slike 35 - 43

Organizator za pelene

(Kod određenih modela)

Pogledajte slike 44 - 47

Krov ili šipka sa igračkama

(Kod određenih modela)

Pogledajte slike 48 - 53

• Stil igračaka može varirati zavisno od modela.

Sadržaji mogu varirati zavisno od modela

VSA OPOZORILA IN NAVODILA ZA TA IZDELEK V TEM PRIROČNIKU ZA UPORABO SO PREVEDENA.

POMEMBNO- Shranite za nadaljnjo uporabo.

OPOZORILO: Nikoli ne pustite svojega otroka samega.

Vedno naj bo v vašem vidnem polju.

Postelja je pripravljena za uporabo šele tedaj, ko so zaporni mehanizmi zaprti.

Skrbno preverite, če so zaporni mehanizmi popolnoma zaprti, preden uporabite zložljivo posteljico.

Vaš Pack ,N Play, vključno s stranskimi prečkami in podlago, mora biti v celoti sestavljen pred uporabo.

- Gornja prečka mora biti popolnoma zaprta.
- Centralni čep mora biti zaklenjen v ležišču.

- Vzmetnica mora biti poravnana in pritrjena z Velcro trakovi.

Nikoli ne uporabljajte izdelka brez žimnice.

Vedno uporabljajte vzmetnico s pritrditvenimi trakovi na spodnji strani.

DA SE IZOGNETE ZADUŠITVI NIKOLI v stajico ne dajajte dodatnih podlog, npr. vodnih blazin, ali blazin.

Ta potovalna stajica je izdelana s trdno talno žimnico, posebej oblikovana tako, da preprečuje nevarnost zadušitve.

OPOZORILO: Uporabljajte samo priloženo žimnico.

OPOZORILO: V stajico ne polagajte več kot ene žimnice.

Nazivna dolžina žimnice je 950 mm, širina pa 650 mm.

Da bi zavarovali vašega otroka pred padci in drugimi poškodbami:

OPOZORILO: NE PUŠČAJTE OTROKA BREZ NADZORA.

Ta izdelek je skladen z EN12221:1999, EN716:2008.

Ta Pack' N Play lahko uporabljate tudi kot stajico.

OPOZORILO: Vedno hranite predmete izven otrokovega dosega.

Odstranite dodatke, ko se je otrok sposoben sam dvigniti v stajici.

Za razliko od posteljic, ki imajo fiksne stranice, ima Pack ,N Play fleksibilne stranice. Kot posledica tega je vzmetnica Pack ,N Playa posebej oblikovana, da se prepreči zadušitev.

Najnižji položaj žimnice je najvarnejši. Bistveno je, da odstranite košaro in njene nosilne cevi, preden uporabite posteljo/stajico z žimnico v najnižjem položaju.

Prenehajte uporabljati zibelko, ko otrok izpolni enega od naslednjih pogojev: ko lahko sam sedi, kleči ali vstane, ko je težji od 6,5 kg ali starejši od treh mesecev.

Vaša prenosna posteljica, vključno s stranskimi prečkami in dnom, mora biti pred uporabo v celoti sestavljena.

Centralni čep mora biti zaklenjen.

Za odstranitev zibelke: Odstranite vzmetnico, odpnite 4 zaklepe na stranskih prečkah in 2 cevi.

OPOZORILO: Posteljice/stajice/jasli ne uporabljajte brez njene osnove.

Glavna sestavna dela Pack N' Play sta okvir in žimnica.

Vsi drugi deli so definirani kot dodatki.

Vse dodatke je treba odstraniti, kadar košare ne uporabljate.

OPOZORILO: Zavedajte se nevarnosti odprtega ognja in drugih virov visoke vročine, kot so električne peči, plinske peči in podobno v neposredni bližini posteljice/stajice.

Preglejte izdelek, da nima poškodovanih delov, oslavljenih spojev, manjkajočih delov ali ostrih robov.

OPOZORILO: Ne puščajte ničesar v stajici, kar bi lahko pomagalo pri plezanju.

OPOZORILO: V posteljici ne puščajte ničesar in je ne postavljajte v bližino drugega izdelka, ki bi lahko nudil oporo za nogo ali predstavljal nevarnost za zadušitev ali davljenje, npr. okrasne vrvice, vrvice zaves ali zastorov, ipd..

Vedno uporabljajte na ravni podlagi.

Ne uporabljajte Pack ,N Playa, v kolikor je mehki rob pretrgan ali pogrizen in je vidna notranja podlaga.

Redno preverjajte zaklepe in opremo zaradi varnosti.

Zloženo stajico hranite izven dosega otrok.

Vsi zložljivi deli opreme morajo biti ustrezno pritrjeni, sicer se utegnejo deli telesa ali oblačila zatakiniti, kar lahko predstavlja nevarnost zadavljenja.

OPOZORILO: Posteljice ne uporabljajte, če je katerikoli njen del zlomljen, strgan ali manjka. Uporabljajte samo nadomestne dele, ki jih je odobril proizvajalec.

Uporabite samo dodatne dele, ki ste jih prejeli od proizvajalca ali distributerja.

Prenehajte uporabljate vaš Pack ,N Play, ko je otrok visok 86 cm, težji od 14 kg, ali ko lahko sam spleza iz stajice.

Ko zna otrok sam splezati iz posteljice, te posteljice zanj ne smete več uporabljati, ker se lahko pri padcu poškoduje.

Ta posteljica (katere dolžina je manjša ali enaka 1100 mm) je namenjena za otroke, mlajše od treh let.

Obstaja možnost poškodbe zaradi zapletanja.

Hranite izven dosega otrok.

Ne uporabljajte dodatkov, ki jih ni priporočil proizvajalec.

Previjalna miza ni primerna za otroke, težje od 11 kg.

Primerna je za otroke od rojstva pa do 12 mesecev starosti.

OPOZORILO: Vedno odstranite previjalno mizo, preden daste otroka v Pack ,N Play ali zibelko.

Ko odstranjujete košaro iz postelje, odstranite elektronski modul.

OPOZORILO: Vibracijski modul uporabljajte v stajici le, ko uporabljate igrišče.

Ko stajica ni v uporabi, vibracijski modul vedno vzemite iz nje.

Za modele z vibracijsko elektronsko napravo:

OPOZORILO: Nevarnost za zadavljenje:

Hranite kabel vibrirajoče naprave izven dosega otroka.

Ne uporabljajte s podaljškom.

Ne odstranjujte obeska z vrvice.

Organizator plen je namenjen le za uporabo skupaj s previjalno mizo - Vedno ga odstranite s Pack ,N Playa, kadar ne uporabljate previjalne mize.

Ne dovolite majhnim otrokom, da se brez nadzora igrajo v bližini zibelke.

Ne uporabljajte dodatne vzmetnice v zibelki.

Podjetje Graco Children's Products je zavezano sodelovanju pri zaščiti globalnega okolja.

Zato vas opozarjamo, da v skladu z Direktivo 2002/96/EC, direktivo o odpadni električni in elektronski opremi, ki je pričela veljati 13. avgusta 2005, izdelkov, ki jih ta direktiva zadeva, ni več dovoljeno odvračati skupaj s komunalnimi odpadki.

Proizvajalci so dolžni ob izteku življenjske dobe takih izdelkov le-te znova prevzeti, zato bo Graco ravnal v skladu z zahtevami za vse tozadevne izdelke, prodane znotraj Evropske unije.

Prosimo, da vrnete ta izdelek na lokalno zbirno mesto, ko se mu bo življenjska doba iztekla.



Prečrtani simbol koša za odpadke nakazuje, da je ta izdelek potrebno reciklirati.

HRANJENJE IN VZDRŽEVANJE

Vaš Pack 'N Play lahko povsem očistite z gobo in milnico.

Prevlake ni mogoče sneti.

Ko ste na plaži ali vrtu, očistite pesek in drobno nesnago z vašega Pack 'N Playa, vključno z nogami, preden ga pospravite v torbo.

Pesek v zaklepih na zgornjih prečkah lahko povzroči poškodbe.

Občasno pregledajte vaš Pack 'N Play, da nima poškodovanih delov, raztrganih materialov ali razparanih šivov.

Zamenjajte ali popravite dele, če je to potrebno.

Torbo za nošenje lahko operete v pralnem stroju v mlačni vodi in na občutljivem ciklu ter jo posušite na zraku.

NE UPORABLJAJTE BELILA.

Za pranje zibelke:

Odstranite elektronski del in vibrirajočo napravo (NA DOLOČENIH MODELJIH).

NIKDAR ne odstranite kabla z zibelke.

Perite na roke s toplo vodo in milom.

Posušite na zraku.

ZA VARNO RABO BATERIJE

Hranite baterije izven dosega otrok.

NE POSKUŠAJTE POLNITI STANDARDNIH, NEPOLNILNIH ALI ALKALNIH BATERIJ.

LAHKO EKSPLODIRAJO ALI IZTEČEJO.

NIKOLI NE POLNITE ENE VRSTE BATERIJ NA POLNILCU ZA DRUGO VRSTO.

NE ODVRZITE BATERIJE V OGENJ.

UTEGNEJO EKSPLODIRATI ALI SPROSTITI ZDRAVJU ŠKODLJIVE SNOVI.

ZAMENJAJTE/POLNITE VSE BATERIJE ISTOČASNO.

ODVRZITE UPORABLJENE BATERIJE.

DA SE IZOGNETE POŠKODBAM NA RAČUN IZTOKA BATERIJE, ODSTRANITE IZRABLJENE BATERIJE IZ ZIBELKE.

BATERIJE MORAJO BITI VLOŽENE ZGOLJ S PRAVILNO POLARIZACIJO.

Izrabljene baterije je potrebno odstraniti iz izdelka.

BATERIJSKE ŠKATLE NE SMEJO BITI POD KRATKIM STIKOM.

Ne mešajte novih in rabljenih baterij.

Uporabljajte le predlagane baterije in ustrezne nadomestke.

Baterije za polnjenje je potrebno odstraniti iz igračke pred polnjenjem.

Baterije za polnjenje se naj polne pod nadzorom odrasle osebe.

Pred skladiščenjem izdelka odstranite vse baterije.

Priporočene vrste baterij-

Vibrator:

1-1.5V-"D"-LR20 baterija

Elektronski modul:

3-1.5V "AA"-LR6 baterije

Baterije za polnjenje-

Uporabljajte in polnite skladno z navodili proizvajalca.

Za enkratno uporabo - alkalne

NIKOLI ne mešajte vrst baterij.

Postavitev Pack 'N Playa

Glejte slike 1 - 7

Zaklenite zaključene prečke

- Prečke se ne bodo zaklenile, kadar je center dna spuščen.

- Če se zgornje prečke nočejo zakleniti, utegne biti dno prenizko.

Zaklenite stranske prečke. Enostavno je:

Da bi zaklenili ali odklenili zgornje prečke, mora biti center dna potisnjen NAVZGOR.

Potisnite center navzdol

- Dvignite eno stran izdelka in potisnite center dna navzdol.

- Vstavite vzmetnico, mehka stran navzgor, in jo pritrdite s trakovi.

Zlaganje Pack 'N Playa

Glejte slike 8 - 12

Obrnite in napol potegnite center navzgor. Odklenite vse štiri zgornje prečke.

1. Potegnite navzgor.

2. Pritisnite gumb na prečkah.

3. Spustite vsako prečko. Če se prečka ne zloži

- Prečke imajo po dva zgloba.

Če se prečka ne zloži v celoti, potem ena stran ni odklenjena.

- Pritisnite gumb, da odklenete.

NE UPORABLJAJTE SILE ZA ZLAGANJE.

Da pokrijete Pack 'N Play

Glejte slike 13 - 14

Zibelka (Na nekaterih modelih)

Glejte slike 15 - 27

Uporaba elektronskega modula (Na nekaterih modelih)

Glejte slike 28 - 34

Previjalna miza (Na nekaterih modelih)

Glejte slike 35 - 43

Organizator za plenice (Na nekaterih modelih)

Glejte slike 44 - 47

Baldahin ali polica z igračkami (Na nekaterih modelih)

Glejte slike 48 - 53

- Stil igračka može varirati zavisno od modela.

Lastnosti se utegnejo razlikovati glede na vrsto modela

ΕΧΟΥΝ ΜΕΤΑΦΡΑΣΤΕΙ ΟΛΕΣ ΟΙ ΠΡΟΕΙΔΟΠΟΙΗΣΕΙΣ ΚΑΙ ΟΔΗΓΙΕΣ ΓΙΑ ΑΥΤΟ ΤΟ ΠΡΟΪΟΝ ΣΤΟ ΕΓΧΕΙΡΙΔΙΟ ΟΔΗΓΙΩΝ.

ΣΗΜΑΝΤΙΚΟ - Φυλάξτε τις για μελλοντική αναφορά.

ΠΡΟΕΙΔΟΠΟΙΗΣΗ: Μην αφήνετε ποτέ το παιδί σας μόνο του.

Να προσέχετε πάντοτε το παιδί σας.

Ένα κρεβατάκι είναι έτοιμο προς χρήση όταν οι μηχανισμοί που κλειδώνουν έχουν ασφαλιστεί καλά.

Ελέγξτε προσεκτικά ότι οι μηχανισμοί που κλειδώνουν έχουν ασφαλιστεί πλήρως πριν χρησιμοποιήσετε το πτυσσόμενο κρεβατάκι.

Το Pack 'N Play (φορητό πάρκο) που έχετε, συμπεριλαμβανομένων και των πλευρικών κιγκλιδωμάτων και του στρώματος, πρέπει να συναρμολογηθεί πλήρως πριν από τη χρήση.

- Το πάνω κιγκλιδώμα πρέπει να ασφαλιστεί πλήρως.
- Ο κεντρικός άξονας πρέπει να κλειδωθεί.
- Το στρώμα πρέπει να είναι επίπεδο και να ασφαλιστεί με λουράκια Velcro.

Μην χρησιμοποιείτε ποτέ το προϊόν χωρίς στρώμα.

Χρησιμοποιήστε πάντοτε το στρώμα που παρέχεται με τα εξαρτήματα για την κάτω πλευρά.

ΓΙΑ ΝΑ ΑΠΟΦΕΥΧΘΕΙ ΑΣΦΥΞΙΑ, ΜΗΝ ΧΡΗΣΙΜΟΠΟΙΕΙΤΕ επιπλέον παραγεμίματα, όπως στρώματα νερού ή μαξιλάρια, εντός του χώρου παιχνιδιού.

Το παρόν παιδικό κρεβάτι διατίθεται προς πώληση συνοδευόμενο από στρώμα με σκληρό κάλυμμα, ειδικά σχεδιασμένο για την αποφυγή κινδύνου ασφυξίας.

ΠΡΟΕΙΔΟΠΟΙΗΣΗ: Χρησιμοποιείτε μόνο το στρώμα που διατίθεται.

ΠΡΟΕΙΔΟΠΟΙΗΣΗ: Μην χρησιμοποιείτε περισσότερα από ένα στρώμα μέσα στο παιδικό κρεβάτι.

Ονομαστικό μήκος στρώματος 950 mm, πλάτος 650 mm.

Για να προστατεύσετε το παιδί σας από πεσίματα και άλλους τραυματισμούς.

ΠΡΟΕΙΔΟΠΟΙΗΣΗ: ΜΗΝ ΑΦΗΝΕΤΕ ΤΟ ΠΑΙΔΙ ΣΑΣ ΜΟΝΟ ΤΟΥ.

Το προϊόν αυτό πληροί τα πρότυπα της οδηγίας EN12221:2008, EN716:2008.

Αυτό το Pack' N Play μπορεί να χρησιμοποιηθεί και ως πάρκο.

ΠΡΟΕΙΔΟΠΟΙΗΣΗ: Κρατήστε τυχόν αντικείμενα μακριά από το παιδί.

Αφαιρέστε το εξάρτημα όταν το παιδί μπορεί να σηκωθεί από μόνο του μέσα στο παιδικό πάρκο.

Σε αντίθεση με κούνιες που έχουν άκαμπτες πλευρές, το Pack 'N Play έχει εύκαμπτες πλευρές. Ως αποτέλεσμα, το στρώμα του Pack 'N Play έχει σχεδιαστεί ειδικά για να αποτρέψει την ασφυξία.

Η χαμηλότερη θέση του στρώματος είναι η πιο ασφαλής.

Είναι σημαντικό να αφαιρείτε το καρότσι και τους σωλήνες στήριξης του πριν χρησιμοποιείτε το κρεβατάκι/ πάρκο με το στρώμα στη χαμηλότερη θέση του.

Σταματήστε τη χρήση της καλαθούνας σας όταν το παιδί μπορεί να καθίσει, να γονατίσει ή να σηκωθεί από μόνο του, ή όταν ζυγίζει περισσότερο από 6,5 κιλά ή είναι πάνω από 3 μηνών.

Το παιδικό πάρκο/φορητή κούνια που έχετε, συμπεριλαμβανομένων και των πλευρικών κιγκλιδωμάτων και του στρώματος, πρέπει να συναρμολογηθεί πλήρως πριν από τη χρήση.

Ο κεντρικός άξονας πρέπει να ασφαλιστεί.

Για να βγάλετε την καλαθούνα: Αφαιρέστε το στρώμα, απασφαλίστε τα 4 κλιπ από τα πλευρικά κιγκλιδώματα και 2 σωλήνες.

ΠΡΟΕΙΔΟΠΟΙΗΣΗ: Μην χρησιμοποιείτε το παιδικό κρεβάτι/ χώρο παιχνιδιού/κάθισμα χωρίς τη βάση του.

Τα κύρια τμήματα του Pack N' Play είναι το πλαίσιο και το στρώμα.

Όλα τα υπόλοιπα τμήματα ορίζονται ως αξεσουάρ.

Όλα τα αξεσουάρ πρέπει να αφαιρούνται όταν το καρότσι δεν χρησιμοποιείται.

ΠΡΟΕΙΔΟΠΟΙΗΣΗ: Προσοχή στον κίνδυνο που μπορεί να προκαλέσει φωτιά ή κάθε άλλη πηγή υψηλής θερμότητας, όπως ηλεκτρικές φωτιές, φλόγες γκαζιού κ.λπ., όταν βρίσκεται κοντά στο παιδικό κάθισμα/χώρο παιχνιδιού.

Επιθεωρήστε το προϊόν για κατεστραμμένα υλικά, χαλαρές συνδέσεις, εξαρτήματα που λείπουν ή αιχμηρά άκρα.

ΠΡΟΕΙΔΟΠΟΙΗΣΗ: Μην αφήνετε τίποτα μέσα που μπορεί να βοηθήσει το παιδί να σκαρφαλώσει.

ΠΡΟΕΙΔΟΠΟΙΗΣΗ: Μην τοποθετείτε τίποτα μέσα στο παιδικό κάθισμα και μην πλησιάζετε το κάθισμα σε κανένα άλλο προϊόν, το οποίο μπορεί να προκαλέσει έμμεσα ή άμεσα κίνδυνο ασφυξίας ή στραγγαλισμού, όπως σχοινιά, περσίδες/κορδόνια κουρτίνας κ.λπ.

Χρησιμοποιήστε το πάντοτε σε επίπεδη επιφάνεια. Φυλάξτε το μακριά από καλώδια και εύκαμπτα καλώδια μονωμένου σύρματος.

Εάν το παραγεμισμένο πλαίσιο σκιστεί ή δαγκωθεί και φαίνεται το γέμισμα, μη χρησιμοποιείτε το Pack 'N Play.

Ελέγξτε τακτικά τα κλειστρα και τις εφαρμογές για ασφάλεια.

Όταν είναι διπλωμένο, φυλάξτε το μακριά από τα παιδιά.

Όλες οι εφαρμογές συναρμολόγησης πρέπει να σφικτούν σωστά διότι μπορεί να πιαστούν άκρα του σώματος ή ρούχα προκαλώντας στραγγαλισμό.

ΠΡΟΕΙΔΟΠΟΙΗΣΗ: Μην χρησιμοποιείτε το παιδικό κρεβάτι εάν κάποιο κομμάτι είναι σπασμένο, σχισμένο ή λείπει και χρησιμοποιείτε μόνο ανταλλακτικά που φέρουν την έγκριση του κατασκευαστή.

Χρησιμοποιείτε μόνο επιπλέον μέρη που παρέχονται από τον κατασκευαστή ή τον διανομέα.

Σταματήστε τη χρήση του Pack 'N Play σας όταν το παιδί φτάσει σε ύψος 86 εκ., ζυγίζει περισσότερο από 14 κιλά ή μπορεί να σκαρφαλώσει έξω από αυτό.

Για να αποφύγετε τραυματισμούς από πτώσεις, όταν το παιδί είναι πια ικανό να σκαρφαλώνει έξω από το προϊόν, το προϊόν δεν θα πρέπει να χρησιμοποιείται πλέον για αυτό το παιδί.

Αυτό το κρεβατάκι (του οποίου το μήκος είναι μικρότερο ή ίσο με 1100 mm) προορίζεται για παιδιά κάτω από 3 ετών.

Πιθανός τραυματισμός από εμπλοκή.

Κρατήστε το μακριά από το μωρό.

Μην χρησιμοποιείτε αξεσουάρ που δεν συνιστώνται από τον κατασκευαστή.

Η αλλαξέρα δεν είναι κατάλληλη για παιδιά που ζυγίζουν πάνω από 11 κιλά.

Η αλλαξέρα είναι κατάλληλη για παιδιά από νεογέννητα έως 12 μηνών.

ΠΡΟΕΙΔΟΠΟΙΗΣΗ: Αφαιρέστε πάντοτε την αλλαξέρα προτού τοποθετήσετε το παιδί στο Pack' N Play ή στην καλαθούνα.

Αφαιρείτε το ηλεκτρονικό εξάρτημα όταν αφαιρείτε το καρότσι από το κρεβάτι.

ΠΡΟΕΙΔΟΠΟΙΗΣΗ: Χρησιμοποιείτε την μονάδα δόνησης στο κάθισμα μόνο όταν χρησιμοποιείτε τον χώρο παιχνιδιού.

Αφαιρείτε πάντα τη μονάδα δόνησης από το κάθισμα όταν το κάθισμα δεν χρησιμοποιείται.

Για μοντέλα με ηλεκτρονική μονάδα δόνησης.

ΠΡΟΕΙΔΟΠΟΙΗΣΗ: Κίνδυνος στραγγαλισμού:

Φυλάξτε το καλώδιο δόνησης μακριά από παιδιά.

Μην το χρησιμοποιείτε με μπαλαντζάκι.

Μην αφαιρείτε την ετικέτα από το κορδόνι

Η Τσάντα για πάνες υπάρχει μόνο για χρήση με την αλλαξέρα – Να την αφαιρείτε πάντοτε από το Pack' N Play όταν δεν χρησιμοποιείτε την αλλαξέρα.

Μην αφήνετε τα μικρά παιδιά να παίζουν απαρατήρητα πλησίον της καλαθούνας.

Μην χρησιμοποιείτε συμπληρωματικό στρώμα με την καλαθούνα.

Η Graco Children's Products είναι αποφασισμένη να συμβάλει στην προστασία του περιβάλλοντος.

Κατά συνέπεια, σας υπενθυμίζουμε ότι σύμφωνα με την Οδηγία 2002/96/EC, την Οδηγία σχετικά με τα απόβλητα ειδών ηλεκτρικού και ηλεκτρονικού εξοπλισμού, η οποία τέθηκε σε ισχύ στις 13 Αυγούστου 2005, τα προϊόντα που καλύπτονται από την οδηγία δεν μπορούν πλέον να απορρίπτονται μέσω του δημοτικού συστήματος αποκομιδής αποβλήτων.

Οι κατασκευαστές υποχρεούνται να δέχονται πίσω αυτά τα προϊόντα στο τέλος της χρήσιμης ζωής τους, και συνεπώς, η Graco θα συμμορφωθεί με τις απαιτήσεις ποιοτικής αποκατάστασης για όλα τα σχετικά προϊόντα που πωλούνται στην Ευρωπαϊκή Ένωση.

Παρακαλούμε επιστρέψτε αυτό το προϊόν σε κάποιο τοπικό σημείο συλλογής όταν το προϊόν φτάσει στο τέλος της ζωής του.



Το σύμβολο με τη γραμμή επάνω στον κάδο απορριμμάτων σημαίνει ότι το προϊόν πρέπει να ανακυκλωθεί.

ΦΡΟΝΤΙΔΑ ΚΑΙ ΣΥΝΤΗΡΗΣΗ

Μπορείτε να καθαρίσετε το Pack 'N Play σας με ένα σφουγγάρι και σαπουνόνερο.

Το κάλυμμα δεν αφαιρείται.

Στην παραλία ή στον κήπο, καθαρίστε την άμμο και τη σκόνη από το Pack 'N Play σας, καθαρίζοντας και τα ποδαράκια του, προτού το συσκευάσετε μέσα στο κάλυμμά του.

Εάν μπει άμμος στις ασφαλίσεις των πάνω κιγκλιδώματων ενδέχεται να προκαλέσει ζημιά.

Ελέγξτε το Pack 'N Play σας ανά περιόδους για τυχόν φθαρμένα μέρη, σχισμένα υλικά και ραφές.

Αντικαταστήστε ή επισκευάστε τα εξαρτήματα όπως χρειάζεται.

Για να πλύνετε την τσάντα μεταφοράς, βάλτε τη στο πλυντήριο σε ζεστό νερό ή σε πρόγραμμα ευαίσθητων ρούχων και απλώστε την για να στεγνώσει.

ΜΗ ΧΡΗΣΙΜΟΠΟΙΕΙΤΕ ΛΕΥΚΑΝΤΙΚΟ.

Για να πλύνετε την καλαθούνα:

Αφαιρέστε την ηλεκτρονική μονάδα και τη μονάδα δόνησης (ΥΠΑΡΧΕΙ ΜΟΝΟ ΣΕ ΟΡΙΣΜΕΝΑ ΜΟΝΤΕΛΑ).

Μην αφαιρείτε ΠΟΤΕ το καλώδιο από την καλαθούνα.

Την πλένετε στο χέρι με ζεστό νερό και οικιακό σαπούνι.

Την απλώνετε για να στεγνώσει.

ΤΑ ΤΕΡΜΑΤΙΚΑ ΤΡΟΦΟΔΟΣΙΑΣ ΔΕΝ ΠΡΕΠΕΙ ΝΑ ΒΡΑΧΥΚΥΚΛΩΝΟΝΤΑΙ.

Μην αναμιγνύετε νέες και χρησιμοποιημένες μπαταρίες.

Πρέπει να χρησιμοποιούνται μόνο οι συνιστώμενες μπαταρίες ή ισοδύναμες.

Οι επαναφορτιζόμενες μπαταρίες πρέπει να αφαιρούνται από το παιχνίδι προτού γίνει η επαναφόρτιση.

Οι επαναφορτιζόμενες μπαταρίες πρέπει να επαναφορτίζονται μόνο υπό την επιτήρηση ενήλικου.

Αφαιρέστε τις μπαταρίες προτού αποθηκεύσετε το προϊόν.

Συνιστώμενος τύπος μπαταριών—

Δομητής:

Μπαταρία στοιχείου 1-1,5V „D”-LR20.

Ηλεκτρονική μονάδα:

Μπαταρίες στοιχείου 3-1,5V „AA”-LR6.

Επαναφορτιζόμενες-

Χρησιμοποιήστε και επαναφορτίστε τες σύμφωνα με τις οδηγίες του κατασκευαστή.

Αναλώσιμες - Αλκαλικές.

Μην αναμιγνύετε ΠΟΤΕ διαφορετικούς τύπους μπαταριών.

ΓΙΑ ΑΣΦΑΛΗ ΧΡΗΣΗ ΤΩΝ ΜΠΑΤΑΡΙΩΝ

Φυλάξτε τις μπαταρίες μακριά από τα παιδιά.

ΜΗΝ ΠΡΟΣΠΑΘΗΣΕΤΕ ΝΑ ΕΠΑΝΑΦΟΡΤΙΣΕΤΕ ΤΥΠΙΚΕΣ, ΜΗ ΕΠΑΝΑΦΟΡΤΙΖΟΜΕΝΕΣ ΑΛΚΑΛΙΚΕΣ ΜΠΑΤΑΡΙΕΣ.

ΜΠΟΡΕΙ ΝΑ ΕΚΡΑΓΟΥΝ Ή ΝΑ ΚΑΝΟΥΝ ΔΙΑΡΡΟΗ.

ΜΗΝ ΕΠΑΝΑΦΟΡΤΙΖΕΤΕ ΕΝΑ ΣΤΟΙΧΕΙΟ ΕΝΟΣ ΤΥΠΟΥ ΣΕ ΕΠΑΝΑΦΟΡΤΙΣΤΗ ΠΟΥ ΕΙΝΑΙ ΚΑΤΑΣΚΕΥΑΣΜΕΝΟΣ ΓΙΑ ΣΤΟΙΧΕΙΟ ΑΛΛΟΥ ΤΥΠΟΥ.

ΜΗΝ ΠΕΤΑΤΕ ΜΠΑΤΑΡΙΕΣ ΣΤΗ ΦΩΤΙΑ.

ΟΙ ΜΠΑΤΑΡΙΕΣ ΜΠΟΡΕΙ ΝΑ ΕΚΡΑΓΟΥΝ ΕΚΛΥΟΝΤΑΣ ΒΛΑΒΕΡΕΣ ΟΥΣΙΕΣ.

ΑΝΤΙΚΑΤΑΣΤΗΣΤΕ/ΕΠΑΝΑΦΟΡΤΙΣΤΕ ΟΛΕΣ ΤΙΣ ΜΠΑΤΑΡΙΕΣ ΤΗΝ ΙΔΙΑ ΣΤΙΓΜΗ.

ΠΕΤΑΞΕΤΕ ΤΙΣ ΧΡΗΣΙΜΟΠΟΙΗΜΕΝΕΣ ΜΠΑΤΑΡΙΕΣ.

ΓΙΑ ΝΑ ΑΠΟΦΥΓΕΤΕ ΤΗ ΒΛΑΒΗ ΑΠΟ ΔΙΑΡΡΟΗ ΜΠΑΤΑΡΙΩΝ, ΑΦΑΙΡΕΣΤΕ ΤΙΣ ΠΕΣΜΕΝΕΣ ΜΠΑΤΑΡΙΕΣ ΑΠΟ ΤΗΝ ΚΑΛΑΘΟΥΝΑ.

ΟΙ ΜΠΑΤΑΡΙΕΣ ΠΡΕΠΕΙ ΝΑ ΕΙΣΑΓΟΝΤΑΙ ΜΟΝΟ ΜΕ ΤΗ ΣΩΣΤΗ ΠΟΛΙΚΟΤΗΤΑ.

Οι πεσμένες μπαταρίες πρέπει να αφαιρούνται από το προϊόν.

Εγκατάσταση του Pack 'N Play

Δείτε τις εικόνες 1 - 7

Ασφάλιση και κιγκλιδώματα

• Τα κιγκλιδώματα δεν θα ασφαλιστούν όταν το κέντρο στο πάτωμα είναι πεσμένο.

• Εάν δεν ασφαλιζονται τα πάνω κιγκλιδώματα, μπορεί το κέντρο να είναι πολύ χαμηλό.

Ασφαλίστε τα πλευρικά κιγκλιδώματα, είναι εύκολο: για να ασφαλίσετε ή να απασφαλίσετε τα πάνω κιγκλιδώματα, το κέντρο του πατώματος πρέπει να είναι προς τα ΕΠΑΝΩ (UP).

Σπρώξτε το κέντρο προς τα κάτω

• Κρατήστε το ένα άκρο της μονάδας προς τα επάνω και σπρώξτε το κέντρο του πατώματος προς τα κάτω.

• Βάλτε το στρώμα, με τη μαλακιά πλευρά προς τα επάνω, και ασφαλίστε το με λουράκια.

Για να διπλώσετε το Pack 'N Play

Δείτε τις εικόνες 8 - 12

Γυρίστε και τραβήξτε το κέντρο έως τη μισή απόσταση προς τα επάνω. Απασφαλίστε και τα τέσσερα πάνω κιγκλιδώματα

1. Τραβήξτε προς τα επάνω.

2. Πιέστε το κουμπί στα κιγκλιδώματα.

3. Χαμηλώστε κάθε κιγκλιδώμα. Εάν το κιγκλιδώμα δεν διπλώνεται

• Τα κιγκλιδώματα έχουν 2 συνδέσμους.

Εάν το κιγκλιδώμα δεν διπλώνεται εντελώς, δεν έχει αφεθεί η μια πλευρά.

• Σπρώξτε το κουμπί για να αφεθεί.

ΜΗΝ ΤΟ ΔΙΠΛΩΝΕΤΕ ΖΟΡΙΖΟΝΤΑΣ ΤΟ!

Για να καλύψετε το Pack 'N Play

Δείτε τις εικόνες 13 - 14

Καλαθούνα
(Σε ορισμένα μοντέλα)

Δείτε τις εικόνες 15 - 27

Χρήση της ηλεκτρονικής μονάδας
(Σε ορισμένα μοντέλα)

Δείτε τις εικόνες 28 - 34

Αλλαξίερα
(Σε ορισμένα μοντέλα)

Δείτε τις εικόνες 35 - 43

Τσάντα για πάνες
(Σε ορισμένα μοντέλα)

Δείτε τις εικόνες 44 - 47

Τέντα ή μπάρα παιχνιδιών
(Σε ορισμένα μοντέλα)

Δείτε τις εικόνες 48 - 53

• Το στυλ του παιχνιδιού ενδεχομένως να ποικίλλει αναλόγως του μοντέλου.

Τα χαρακτηριστικά μπορεί να διαφέρουν ανάλογα με το μοντέλο

ÜRÜN ÜZERİNDEKİ TÜM UYARILAR VE TALİMATLAR BU KULLANIM KILAVUZUNDA TERCÜME EDİLMİŞTİR.

ÖNEMLİ - İleride başvurmak için saklayınız.

UYARI: Çocuğunuzu hiçbir zaman gözetimsiz bırakmayınız.

Çocuğunuzun görebileceğiniz yerlerde bulunduğundan emin olunuz.

Beşik, ancak kilit mekanizması kuruluyken kullanıma hazırdır.

Katlanmış beşiği kullanmadan önce, kilit sistemlerinin tamamen kurulu olduğunu dikkatle kontrol edin.

Kullanımdan önce, Pack 'N Play yan parmaklıklar ve alt yatak dahil olmak üzere tamamen kurulu durumda olmalıdır.

- Üst parmaklık yerine tamamen oturtulmalıdır.
- Merkezi göbek kilitlenmiş olmalıdır.

- Yatak düz ve Velcro bantlarla sağlamlaştırılmış olmalıdır.

Ürünü hiçbir zaman şilte olmaksızın kullanmayın.

Yatağı kullanırken her zaman alt yüzdeki bağlantılarla sabitleyiniz.

BOĞULMAYI ÖNLEMEK İÇİN, oyun kafesinin içerisine su yatağı veya yastığı gibi ilave malzeme KULLANMAYIN.

Bu tekerlekli karyola boğulma tehlikesini önlemek üzere özel olarak tasarlanan sert tabanlı bir minderle birlikte satılmaktadır.

UYARI: Sadece birlikte verilen minderi kullanın

UYARI: Karyolada bir veya daha fazla minder kullanmayın.

Minder, nominal uzunluk 950mm, genişlik 650mm.

Çocuğunuzu düşmelerden ve diğer yaralanmalardan korumak için:

- **UYARI: ÇOCUĞUNUZU GÖZETİMSİZ BIRAKMAYINIZ.**

Bu ürün EN 12221: 2008, EN716:2008 ile uyumludur.

Bu Pack 'N Play, aynı zamanda bir oyun parkı olarak da kullanılabilir

UYARI: Her zaman nesnelere çocuğun ulaşamayacağı yerlerde tutunuz.

Çocuk beşik içerisinde ayağa kalkabildiği zaman aksesuarı çıkartınız.

Kenarları sert bebek yataklarının aksine Pack 'N Play'in kenarları esneklerdir.

Bu nedenle, Pack 'N Play'in yatağı boğulmayı önleyecek şekilde özel olarak tasarlanmıştır.

Şiltenin en alçak konumu, en güvenli konumdur.

Beşiği/oyun parkını şiltenin en alçak konumunda kullanmadan önce, beşiğin ve destekleyici boruların çıkarılması gerekmektedir.

Çocuğunuz aşağıda belirtilen durumlardan birine ulaşınca bebek sepetini kullanmayı bırakınız: bebek oturabiliyor, diz çökebiliyor, ve kendini yukarı çekebiliyor, ya da 6,5 kg'dan ağırsa veya 3 aylıktan büyükse.

Kullanımdan önce taşınabilir bebek yatağını. Yan parmaklıkları ve alt yatağı dahil, tam olarak kurulmuş olmalıdır.

Merkezi göbek kilitlenmelidir.

Sepeti çıkarmak için: Yatağı çıkartınız, yan parmaklıklardaki 4 klipsi ve 2 çubuğu çıkartınız.

Çocuk karyolasını/oyun kafesini/beşiği tabansız kullanmayın.

Pack N' Play'in ana bileşenleri, iskelet ve şilte.

Diğer tüm parçalar aksesuar olarak tanımlanır.

Beşik kullanılmadığında, tüm aksesuarlar çıkarılmalıdır

UYARI: Çocuk karyolası/oyun kafesinin yakın çevresinde açık ateş ve elektrikli soba ısıtıcı telinin ateşi, gaz ateşi gibi diğer güçlü ısı kaynaklarının yaratabileceği tehlikeye dikkat edin.

Ürün üzerinde hasırlı donanım, gevşek bağlantı parçaları, eksik parça ya da keskin kenarlar olup olmadığını kontrol ediniz.

UYARI:Beşik içerisinde tırmanmaya yardımcı olacak hiçbir şey bırakmayınız.

UYARI: Çocuk karyolasının içerisine hiçbir şey bırakmayın veya karyolayı basamak olarak kullanılabilecek ya da örneğin şerit, stor/perde ipleri gibi boğulma tehlikesine neden olabilecek başka bir eşyanın yakınına yerleştirmeyin.

Her zaman düz bir zemin üzerinde kullanınız. Uzatma kablolarından ve esnek kablolardan uzak tutunuz.

Yatak kenarları yatağı açıkta bırakacak şekilde ayrılmış ya da yırtılmışsa Pack 'N Play'i kullanmayınız.

Güvenlik nedeniyle kilitleri ve bağlantıları düzenli olarak kontrol ediniz.

Pack 'N Play katlanmış durumdayken çocuklardan uzak yerde tutunuz.

Vücut ya da giysi parçaları takılarak boğulma tehlikesi yaratabileceği için tüm kurulum parçaları düzgün şekilde sıkılmalıdır.

UYARI: Herhangi bir parçası kırılmış, ayrılmış veya eksik olan çocuk karyolasını kullanmayın, sadece üretici tarafından onaylanan yedek parçaları kullanın.

Üretici veya dağıtıcıdan alınan ilave parçaları kullanın.

Çocuğunuzun boyu 86 cm'ye, kilosu 14 kg'a ulaşınca ya da kendiliğinden dışarı tırmanabildiğinde Pack 'N Play'i kullanmayı bırakınız.

Düşmelerden doğacak yaralanmaları önlemek için, bu ürün, çocuğun beşikten tırmanarak çıkabildiği durumlarda kullanılmamalıdır.

Bu (uzunluğu 1100 mm'den az ya da buna eşit olan) bebek yatağı, 3 yaş altındaki çocuklar içindir.

Dolaşmalardan doğabilecek yaralanmalar.

Bebeklerin ulaşamayacağı yerlerde saklayın.

Üretici tarafından tavsiye edilmeyen aksesuarları kullanmayın.

Bez değiştirme masası 11 kg üzerindeki bebekler için uygun değildir.

Bez değiştirme masası doğumdan itibaren 12 ayağa kadar olan çocuklar için uygundur.

UYARI: Çocuğu Pack 'N Play veya sepete yerleştirmeden önce her zaman bez değiştirme masasını çıkarın.

Beşiği yataktan çıkarırken, elektronik modülü çıkarın.

UYARI: Oyun kafesini kullanırken beşikte sadece sallama modülünü kullanın.

Beşik kullanılmıyorken her zaman sallama modülünü beşikten çıkarın.

Titreşimli elektronik üniteli modeller için:

UYARI: Boğulma tehlikesi.

Titreşim ünitesi kablosunu çocuklardan uzak tutunuz.

Uzatma kablosuyla birlikte kullanmayınız.

Etiket kordondan çıkarmayın.

Bebek bezi düzenleyici yalnızca bez değiştirme masası ile kullanılır.

Bez değiştirme masasını kullanmadığınızda her zaman Pack 'N Play'den çıkarın.

Küçük çocukların bebek sepetinin yakınında gözetimsiz olarak oynamasına izin vermeyiniz.

Sepetle birlikte ek yatak kullanmayınız.

Graco Çocuk Ürünleri, küresel çevrenin korunması konusunda üzerine düşeni yapmayı taahhüt eder.

Sonuç olarak, 13 Ağustos 2005 tarihinde yürürlüğe giren Atık Elektrik ve Elektronik Ekipmanlar Direktifi, Direktif 2002/96/EC uyarınca, direktifin kapsamına giren ürünlerin kentsel atıklarla birlikte atılmayacağını hatırlatırız.

Üreticiler, bu ürünleri kullanım ömrünün sonunda geri almaktan sorumludur; bu sebeple, Graco Avrupa Birliği'nde satışa sunulan ve bu kapsama giren tüm ürünler için, iade koşullarına uyacaktır.

Ürün kullanım ömrünün sonuna geldiğinde, lütfen bu ürünü yerel bir toplama noktasına iade edin.



Üzeri çizili çöp kutusu sembolü ürünün geri dönüştürüleceği anlamına gelmektedir.

BAKIM

Pack 'N Play'inizi bulunduğunuz yerde bir sünger ve sabunlu su yardımıyla temizleyebilirsiniz.

Kaplama malzemesi çıkarılamaz.

Sahilde ya da bahçede kullanımın ardından çantasına yerleştirmeden önce, ayaklar dahil olmak üzere Pack 'N Play'inizi kum ve topraktan arındırınız.

Üst parmaklık kilitlerinde kum bulunması hasara neden olabilir.

Zaman zaman Pack 'N Play'inizde aşınmış parçalar, yırtık malzeme ya da atan dikişler olup olmadığını kontrol ediniz.

Parçaları gerektiği şekilde değiştiriniz ya da tamir ediniz.

Taşıma çantasını çamaşır makinesinde ılık suda ve nazik programda yıkayınız ve sıkmadan kurutunuz.

ÇAMAŞIR SUYU KULLANMAYIN.

Bebek sepetini yıkamak için:

Elektronik modülünü ve titreşim ünitesini çıkartınız (BELİRLİ MODELLERDE).

HİÇBİR ZAMAN kabloyu bebek sepetinden ayırmayınız.

Ilık suyla elde ve sabun kullanarak yıkayınız.

Sıkmadan kurutunuz.

GÜVENLİ PİL KULLANIMI İÇİN

Pilleri çocukların ulaşamayacağı yerlerde saklayınız.

NORMAL, ŞARJ EDİLEMİYEN YA DA ALKALİN PİLLERİ ŞARJ ETMEYE ÇALIŞMAYINIZ.

PATLAYABİLİR YA DA SIZINTI YAPABİLİRLER.

BİR PİLİ FARKLI BİR PİL TÜRÜ İÇİN YAPILMIŞ ŞARJ MAKİNESİNDE ŞARJ ETMEYİNİZ.

PİLLERİ ATEŞE ATMAYINIZ.

PİLLER PATLAYABİLİR YA DA ZARARLI MADDELER AÇIĞA ÇIKARTABİLİRLER.

TÜM PİLLERİ AYNI ZAMANDA DEĞİŞTİRİNİZ/ŞARJ EDİNİZ.

KULLANILMIŞ PİLLERİ ATINIZ.

PİLLERİN AKMASI NEDENİYLE OLUŞABİLECEK ZARARI ENGELLEMEK İÇİN BİTMİŞ PİLLERİ SEPETTEN ÇIKARTINIZ.

PİLLER SADECE DOĞRU KUTUPLARDA YERLEŞTİRİLMELİDİR.

Bitmiş pillerin üründen çıkartılması gerekir.

BESLEME KUTUPLARI KISA DEVRE YAPTIRILMAMALIDIR,

Yeni ve kullanılmış pilleri karıştırarak kullanmayınız.

Sadece tavsiye edilen piller ya da eşdeğerlerinin kullanılması gerekmektedir.

Şarj edilebilir piller şarj edilmeden önce oyuncaktan çıkartılmalıdır.

Şarj edilebilir piller sadece bir yetişkin gözetiminde şarj edilmelidir.

Ürünü saklamak üzere kaldırmadan önce pilleri çıkartınız.

Önerilen pil türleri-

Titreşim aleti:

1-1.5V-"D"-LR20 pil.

Elektronik modül:

3-1.5V "AA"-LR6 pil.

Şarj edilebilir-

Üreticinin talimatlarına göre kullanınız ve şarj ediniz.

Tek kullanımlık-Alkalin.

HİÇBİR ZAMAN farklı pil türlerini birlikte kullanmayınız.

Pack 'N Play'i Kurmak için

Şekillere bakınız 1 - 7

Parmaklık uçlarını kilitleyiniz

Taban merkezi aşağıdayken parmaklıklar kilitlenmeyecektir.

Üst parmaklıklar kilitlenmiyorsa merkez çok aşağıda olabilir.

Yan parmaklıkları kilitleyiniz, bu işlem kolaydır:

üst parmaklıkları kilitlemek ya da açmak için taban merkezinin YUKARIDA olması gerekir.

Merkezi aşağıya doğru itiniz.

Ünitenin bir ucunu yukarıda tutarken taban merkezini aşağıya doğru itiniz.

Yatağı yumuşak tarafı üste gelecek şekilde yerleştiriniz ve bantlarla sabitleyiniz.

Pack 'N Play'i Katlamak için

Şekillere bakınız 8 - 12

Meerkezdeki düğmeyi yarıya kadar çeviriniz ve çekiniz.

1. Yukarı çekiniz.
2. Parmaklıkların üzerindeki düğmeye basınız.

Parmaklığı aşağıya doğru katlayınız. Parmaklık katlanmazsa

Parmaklıkların 2 bağlantı noktası vardır.

Parmaklık tam olarak katlanmıyorsa bir taraf açılmamış demektir.

Açmak için düğmeye basınız.

KATLAMAK İÇİN ZORLAMAYINIZ!

Pack 'N Play'i Kılıfına Yerleştirmek için

Şekillere bakınız 13 - 14

Bebek Sepeti (Belirli modellerde)

Şekillere bakınız 15 - 27

Elektronik Modül Kullanımı (Belirli modellerde)

Şekillere bakınız 28 - 34

Bez Değiştirme Masası (Belirli modellerde)

Şekillere bakınız 35 - 43

Bebek Bezi Düzenleyicisi (Belirli modellerde)

Şekillere bakınız 44 - 47

Gölgelik veya Oyuncak Çubuğu (Belirli modellerde)

Şekillere bakınız 48 - 53

• Oyuncaklar modele göre farklılık gösterebilir.

Özellikler modele göre farklılık gösterebilir



UK Graco consumer Services
Newell Rubbermaid
Graco Children's Products
Halifax Avenue
Fradley Park
Lichfield WS13 8SS
United Kingdom
44844 412 1212

Graco Continental Europe
Newell Rubbermaid Luxembourg SARL
1 rue Edmond Reuter
L-5326 CONTERN
Luxembourg

www.gracobaby.eu www.graco.co.uk