



Ref.19007

**EN** **AUTOMATIC CLEANER**  
*Installation manual*

**ES** **ASPIRATEUR AUTOMATIQUE**  
*Manuel d'installation*

**FR** **LIMPIAFONDOS AUTOMÁTICO**  
*Manual de instalación*

**DE** **AUTOMATISCHER BODENREINIGER**  
*Installationsanweisungen*

**IT** **PULISCI-FONDO AUTOMATICO**  
*Manuale d'installazione*

**NL** **AUTOMATISCHE BODEMREINIGER**  
*Handleiding voor installatie*

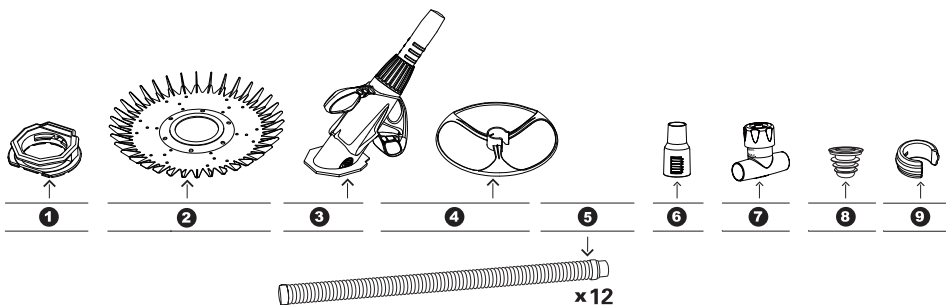
**PT** **LIMPA FUNDOS AUTOMÁTICO**  
*Manual de instalação*

**ATTENTION!**

Keep away from the reach  
of children and pets.  
Tenir hors de la portée des enfa  
et des animaux domestiques  
Mantener fuera del alcance  
de los niños y mascotas

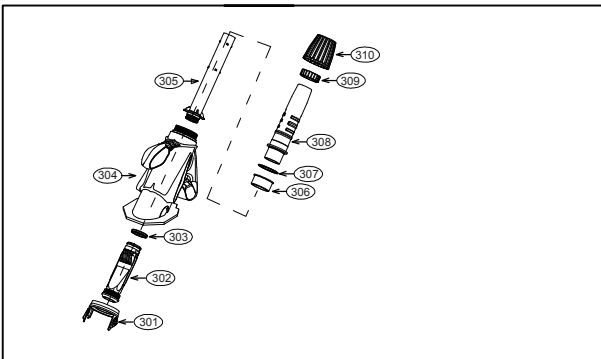
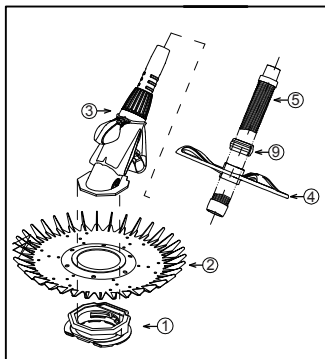


# PARTS - ÉLÉMENTS - ELEMENTOS - TEILE - PEZZI - ONDERDELEN - PEÇAS



	1	2	3	4	5	6	7	8	9
EN	Foot	Skirt	Body	Deflector wheel	Hose sections	Suction test gauge	Flow regulator	Universal adapter	Hose weight
ES	Pie	Disco	Cuerpo	Aro deflector	Mangueras	Medidor del caudal	Regulador de caudal	Adaptador universal	Contrapeso
FR	Patin	Disque	Aspirateur	Roue de déflecteur	Tuyaux	Manomètre d'aspiration	Régulateur de débit	Raccordeur universel	Hose weight
DE	Fuß	Schürze	Körper	Deflektorrad	Schlauchsektionen	Saugtestanzeige	Flussregulator	Universaladapter	Schlauchgewicht
IT	Piede	Disco con alettini	Corpo	Disco di deflessione	Prolunghe del tubo	Misuratore del livello di aspirazione	Regolatore di flusso	Adattatore universale	Fascetta stringi-tubo
NL	Voet	Rok	Body	Albuigwiel	Slang secties	Zuigtest manometer	Volumeregelaar	Universele adapter	Slang gewicht
PT	Pé	Disco	Corpo	Aro defletor	Tubos	Medidor do caudal	Regulador do caudal	Adaptador cónico	Contrapeso tubo

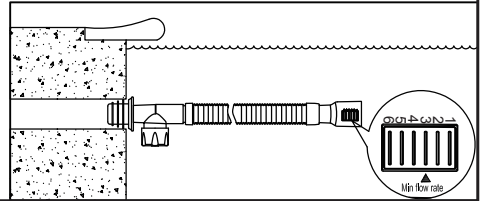
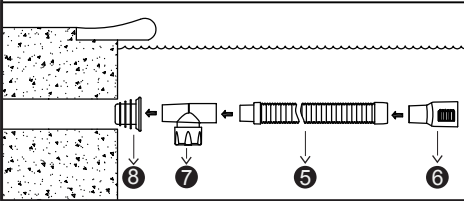
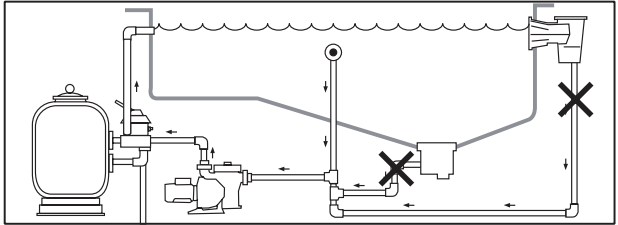
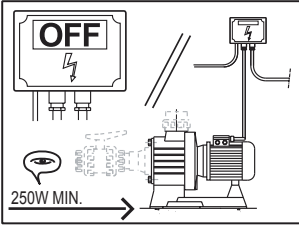
# Assembly - Montaje - Montage - Zusammenbau - Montaggio - Montagem



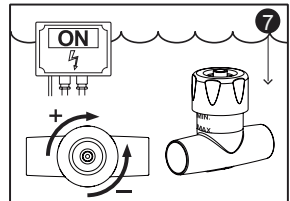
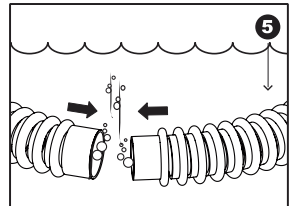
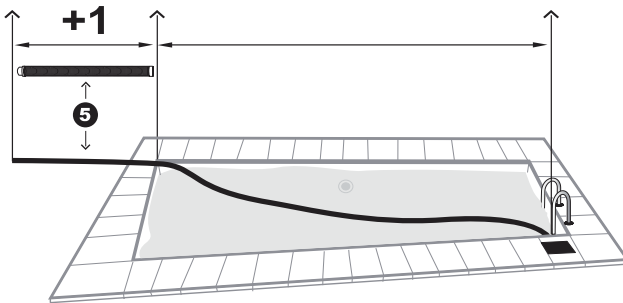
301	Clamp	Dispositivo de fijación	Bride	Klammer	Fascetta di serraggio	Klem	Dispositivo de fixação
302	Diaphragm	Diafragma	Diaphragme	Diaphragma	Diaframma	Membrana	Diafragma
303	Ring	Anillo	Anneau	Ring	Anello	Ring	Anel
304	Shell	Carcasa	Coque	Gehäuse	Involucro esterno	Shell	Carcaça
305	Inner pipe	Tubo de extensión interior	Tuyau intérieur	Innenrohr	Tubo interno	Binnenpijp	Tubo de prolongação interior
306	Bushing	Casette	Manchon	Muffe	Boccola	Bus	Cassete
307	Slip washer	Anillo de compresión	Rondelle	Dichtungsring	Guarnizione di scorrimento	Ringetje	Anel de compressão
308	Outer pipe	Tubo de extensión externa	Tuyau extérieur	Außenrohr	Tubo esterno	Buitenpijp	Tubo de prolongação externo
309	"C" ring	Adaptador del tubo	Anneau "C"	„C“-Ring	Anello a forma di "C"	"C"ring	Adaptador do tubo
310	Nut	Tuerca	Ecrou	Verschraubung	Dado	Moer	Porca

DB

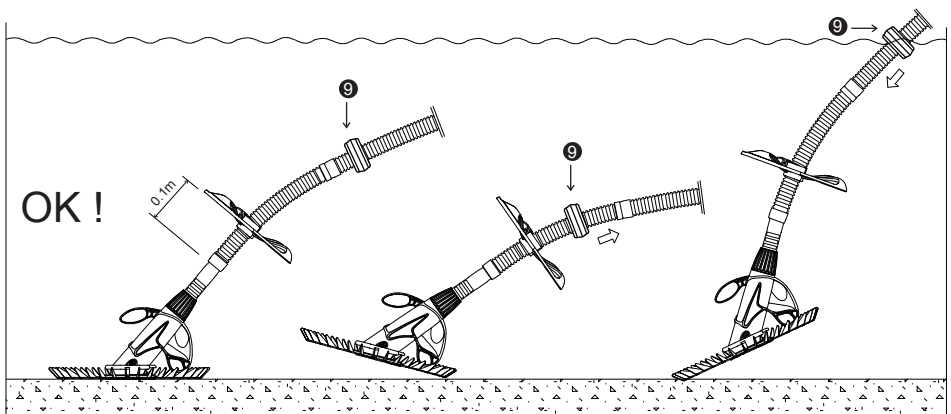
SUCTION NOZZLE · BOQUILLA ASPIRACIÓN · BOUCHE D'ASPIRATION · SAUGDÜSE  
BOCCA D'ASPIRAZIONE · ZUIGMONDSTUK · BOQUILHA DE ASPIRAÇÃO

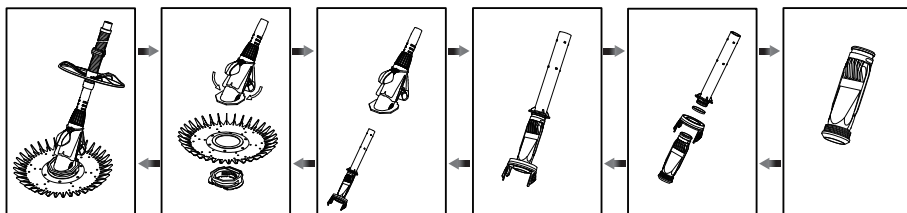


HOSE SECTIONS · MANGUERAS · TUYAUX · SCHLÄUCHE · TUBI FLESSIBILI · SLANGEN · MANGUEIRAS



Adjustment · Ajustes · Réglage · Einstellung · Regolazione · Afstellen · Ajustes





**IMPORTANT · IMPORTANT · IMPORTANTE · WICHTIGER HINWEIS · IMPORTANTE · BELANGRIJK · IMPORTANTE**

Before connecting to the filtration system, the product must be underwater to avoid air. The hoses must be full of water. Adjust the flow regulator to achieve the cleaner's best performance.

Antes de conectar al sistema de filtración, el producto debe estar sumergido en el agua para evitar la entrada de aire. Las mangueras deben estar llenas de agua. Ajustar el regulador de caudal para conseguir un desplazamiento óptimo del limpiafondos.

Avant de connecter au système de filtration, l'ensemble doit être submergé dans l'eau pour éviter l'entrée d'air. Les tuyaux doivent être pleins d'eau. Ajuster le régulateur de débit pour atteindre un déplacement optimal de l'aspirateur.

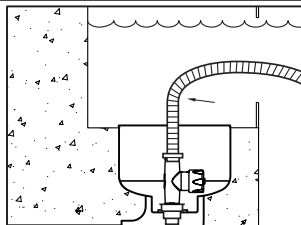
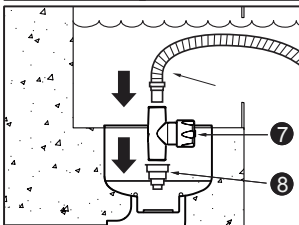
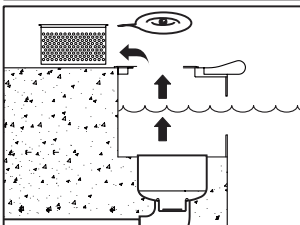
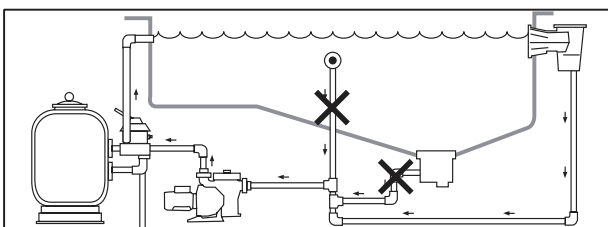
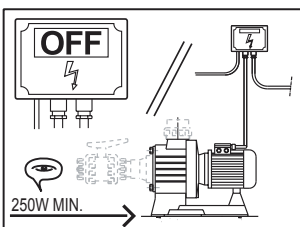
Bevor der X100 an das Filtriersystem angeschlossen wird, muss das Produkt ins Wasser getaucht sein, um den Zutritt von Luft zu unterbinden. Durchflussregler so einstellen, dass der Bodenreiniger optimal bewegt wird.

Prima di collegare al sistema di filtraggio, il prodotto deve essere immerso nell'acqua, al fine di evitare l'entrata d'aria. I tubi flessibili devono essere pieni d'acqua. Sistemare il regolatore di portata per ottenere uno spostamento perfetto del pulisci-fondo.

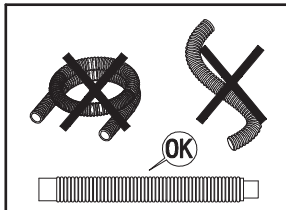
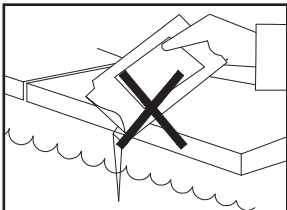
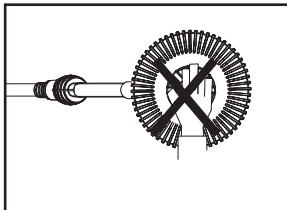
Vóór de te verbinden aan het filtratiesysteem moet het product ondergedompeld zijn in het water om het binnenkomen van lucht te voorkomen. De slangen dienen vol met water gevuld te zijn. De waterregelaar afstellen voor het bereiken van een optimale verplaatsing van de bodemreiniger.

Antes de ligar ao sistema de filtragem, o produto deve ter sido submerso na água para evitar a entrada de ar. As mangueiras devem de estar cheias de água. Ajustar o regulador do caudal para conseguir uma deslocação óptima do limpa fundos.

**DA Skimmer**



**IMPORTANT · IMPORTANT · IMPORTANTE · WICHTIGER HINWEIS · IMPORTANTE · BELANGRIJK · IMPORTANTE**



**Trouble Shooting Guide**

<b>PROBLEM</b>	<b>POSSIBLE SOLUTIONS</b>
Cleaner stops and starts, or won't move at all.	<ul style="list-style-type: none"> <li>• Check that the filter is clean and the pump is switched on.</li> <li>• Disengage the safety suction, ensure main drain is plugged.</li> <li>• Ensure that the vacuum plate is properly installed.</li> <li>• Check the cleaner and hose are free of trapped air.</li> <li>• Check the diaphragm for any damage or blockages.</li> </ul>
Cleaner is missing spots in the pool.	<ul style="list-style-type: none"> <li>• Ensure that the correct amount of hose is installed. Try adding or taking away one or two hose lengths.</li> <li>• Ensure that all the returns are directing water flow towards the floor of the pool, adjusting the eyeballs, or using water diverters available at your local pool shop.</li> <li>• Ensure that hose is straight and untangled.</li> </ul>
Cleaner doesn't climb	<ul style="list-style-type: none"> <li>• Ensure the pool water is properly balanced. For example, High pH and/or lack of chlorine, makes the walls very slippery</li> <li>• Increase the suction using the speed controller.</li> <li>• Check float arm is in the correct position. Note: In pools with a sharp 90 degree wall-to-floor it is unreasonable to expect the cleaner to climb the walls.</li> </ul>
Cleaner spends too much time on the walls, and/or climbs out of the water.	<ul style="list-style-type: none"> <li>• Decrease the suction using the speed controller.</li> <li>• Adjust the hose weight provided towards the cleaner head..</li> </ul>
Cleaner sticks in corners under ladders, on lights or on pool steps.	<ul style="list-style-type: none"> <li>• Ensure that the correct amount of hose is installed. Try adding or taking away one or two hose lengths.</li> <li>• Ensure that all the returns are directing water flow towards the floor of the pool, adjust the eyeballs, or use water diverters available at your local pool shop. Excess water movement on the water surface will hold or push the hose.</li> <li>• Add optional hose motors and / or replace wheel deflector with larger size available from your local pool shop.</li> </ul>

**Guía de resolución de problemas**

<b>PROBLEMA</b>	<b>POSSIBLE SOLUTIONS</b>
El limpiafondos se detiene y arranca o no se mueve	<p>Compruebe que el filtro esté limpio y que la bomba esté encendida. Desconecte el succionador de seguridad y asegúrese de que el sumidero principal esté conectado. Cerciórese de que la placa de aspiración esté correctamente instalada. Compruebe que el limpiador y los tubos no contienen aire. Compruebe si el diafragma presenta daños o está bloqueado.</p>
EL limpiador deja restos en la piscina	<p>Cerciórese de que el número de tubos instalados es el correcto. Pruebe a añadir o retirar uno o dos tubos de extensión. Asegúrese de que todos los flujos de retorno dirigen el agua hacia el fondo de la piscina ajustando los impulsores o utilizando desviadores de agua disponibles en su tienda de accesorios para piscinas más cercana. Asegúrese de que los tubos están rectos y sin enredos.</p>
El limpiador no asciende.	<p>Asegúrese de que el agua de la piscina está correctamente equilibrada. Por ejemplo, un índice de pH alto y/o la falta de cloro hacen que las paredes resbalen. Incremente la succión mediante el control de velocidad. Compruebe que el flotador esté en la posición correcta. Nota: En las piscinas en las que la pared y el fondo forman un ángulo de 90° no es razonable esperar que el limpiador pueda ascender por la pared.</p>
El limpiafondos pasa mucho tiempo en las paredes y/o asciende por encima del nivel del agua.	<p>Reduzca la succión mediante el control de velocidad. Ajuste el contrapeso del tubo hacia la cabeza del limpiador.</p>
El limpiafondos se queda en las esquinas bajo las escaleras, sobre las luces o en los escalones de la piscina.	<p>Cerciórese de que el número de tubos instalados es el correcto. Pruebe a añadir o retirar uno o dos tubos de extensión. Asegúrese de que todos los flujos de retorno dirigen el agua hacia el fondo de la piscina ajustando los impulsores o utilizando desviadores de agua disponibles en su tienda de accesorios para piscinas más cercana. Un exceso de movimiento de la superficie del agua sujetará o empujará los tubos. Añada motores para los tubos y/o sustituya el aro deflector por uno mayor, que puede encontrar en la tienda de accesorios para piscinas más cercana.</p>

## Guided'analyse de panne

PROBLEME	SOLUTIONS ENVISAGEABLES
L'aspirateur s'arrête, ne redémarre plus ou ne se déplace plus.	<ul style="list-style-type: none"> <li>• Vérifier que le filtre soit propre et que la pompe soit bien en marche.</li> <li>• Dégager l'aspiration de sécurité et assurez-vous que l'écoulement principal soit branché.</li> <li>• Vérifiez qu'il n'y ait pas de prise d'air dans l'aspirateur ou les tuyaux.</li> </ul>
L'aspirateur ne parcourt pas l'ensemble du bassin	<ul style="list-style-type: none"> <li>• Assurez-vous que la longueur de tuyau soit suffisante.</li> <li>• Vérifiez que le tuyau ne soit pas emmêlé.</li> </ul>
L'aspirateur ne monte pas aux parois.	<ul style="list-style-type: none"> <li>• Vérifiez l'équilibre de l'eau du bassin.</li> <li>• Par exemple, un pH trop élevé ou un manque de chlore peuvent rendre les parois glissantes.</li> <li>• Augmentez l'aspiration en utilisant le contrôleur de vitesse.</li> <li>• Vérifiez que le bras de flotteur soit dans une position correcte.</li> </ul>
L'aspirateur reste trop longtemps sur les parois, et/ ou sort de l'eau.	<ul style="list-style-type: none"> <li>• Réduisez l'aspiration en utilisant le contrôleur de vitesse.</li> <li>• Ajustez le contrepois fournis face à la tête de nettoyage.</li> </ul>
L'aspirateur reste bloqué dans les angles, sous l'échelle, sur les projecteurs ou sur les marches.	<ul style="list-style-type: none"> <li>• Vérifiez que la longueur de tuyau installée soit suffisante.</li> <li>• Essayez de rajouter quelques longueurs de tuyau.</li> <li>• Rajoutez de la longueur au tuyau et/ou remplacez le détecteur de roue par une taille plus large, article disponible auprès de votre distributeur local.</li> </ul>

## Fehlersuche

PROBLEM	MÖGLICHE LÖSUNG
Reiniger stoppt und startet oder bewegt sich gar nicht	<p>Prüfen Sie ob der Filter sauber und die Pumpe eingeschaltet sind. Schalten Sie die Sicherheitsabsaugung ab, stellen Sie sicher, dass die Hauptabsaugleitung eingesteckt ist. Stellen Sie sicher, dass die Vakuumplatte ordnungsgemäß installiert ist. Überprüfen Sie ob der Reiniger und der Schlauch frei von Luft sind. Prüfen Sie das Diaphragma auf Schäden oder Blockierungen.</p>
Reinigen übergeht Flächen im Pool	<p>Stellen Sie sicher, dass die korrekte Menge an Schlauch installiert ist. Versuchen Sie, ein oder zwei Schlauchlängen hinzuzugeben oder abzunehmen. Stellen Sie sicher, dass alle Rückläufe den Wasserstrom auf den Boden des Pools lenken, stellen Sie die Rückschlagventile ein oder benutzen Sie lokal verfügbare Umlenkstücke. Stellen Sie sicher, dass der Schlauch gerade und nicht verdreht ist.</p>
Reiniger klettert nicht	<p>Stellen Sie sicher, dass das Poolwasser ausbalanciert ist. z.B. können ein hoher pH-Wert oder fehlendes Chlor die Wände sehr rutschig machen Steigern Sie die Ansaugung mit Hilfe der Geschwindigkeitssteuerung. Prüfen Sie, ob der Schwimmerarm in der korrekten Position ist. Bem.: Bei Pools mit einem scharfen 90°-Winkel zwischen Boden und Wand ist es kaum zu erwarten, dass der Reiniger die Wände hochklettert.</p>
Reiniger braucht zu viel Zeit an den Wänden bzw. klettert aus dem Wasser	<p>Verringern Sie die Ansaugung mit Hilfe der Geschwindigkeitssteuerung. Verschieben Sie das mitgelieferte Schlauchgewicht mehr zum Reinigerkopf hin.</p>
Reiniger bleibt in Ecken, unter Leitern, auf Beleuchtung oder auf den Poolstufen stecken	<p>Stellen Sie sicher, dass die richtige Menge Schlauch installiert ist. Versuchen Sie, ein oder zwei Schlauchlängen hinzuzugeben oder abzunehmen. Stellen Sie sicher, dass alle Rückläufe den Wasserstrom auf den Boden des Pools lenken, stellen Sie die Rückschlagventile ein oder benutzen Sie lokal verfügbare Umlenkstücke. Eine zu hohe Wasserbewegung an der Wasseroberfläche hält den Schlauch fest oder schiebt ihn vor sich her. Setzen Sie zusätzliche Schlauchmotoren ein bzw. ersetzen Sie den Raddeflektor mit lokal erhältlichen größeren Größen.</p>

**Guida per la risoluzione dei problemi**

<b>PROBLEMA</b>	<b>POSSIBILI SOLUZIONI</b>
L'apparecchio si ferma e riparte o non parte proprio.	<ul style="list-style-type: none"><li>- Verificare che il filtro sia pulito e la pompa sia accesa.</li><li>- Sganciare il dispositivo di sicurezza dell'aspiratore, assicurarsi che il tubo di drenaggio principale sia collegato.</li><li>- Assicurarsi che le ventose siano posizionate correttamente.</li><li>- Verificare che non vi sia aria all'interno del tubo o della pulitrice.</li><li>- Verificare che il diaframma non risulti danneggiato o bloccato.</li></ul>
L'apparecchio trascurisce la pulizia di alcuni punti della piscina	<ul style="list-style-type: none"><li>- Assicurarsi di aver installato un numero sufficiente di prolunghe. Provare ad aggiungere o a rimuovere una o due prolunghe.</li><li>- Assicurarsi che tutte le valvole di ritorno convogliano l'acqua verso il pavimento della piscina, regolando i rilevatori o utilizzando i deviatori d'acqua disponibili presso il vostro rivenditore locale.</li><li>- Assicurarsi che il tubo sia dritto e non aggrovigliato.</li></ul>
L'apparecchio non sale sulle pareti	<ul style="list-style-type: none"><li>- Assicurarsi che il PH dell'acqua della piscina sia bilanciato. Ad esempio, livelli elevati di PH e/o scarsi livelli di cloro rendono le pareti molto scivolose.</li><li>- Aumentare l'aspirazione utilizzando il regolatore di velocità.</li><li>- Verificare che il braccio di galleggiamento si trovi in posizione corretta. Nota: nelle piscine con un angolo parete-di salire sulle pareti.</li></ul>
L'apparecchio insiste per troppo tempo sulle pareti e/o esce dall'acqua.	<ul style="list-style-type: none"><li>- Diminuire il livello di aspirazione utilizzando il regolatore di velocità.</li><li>- Regolare la fascetta di serraggio del tubo sulla testa dell'apparecchio.</li></ul>
L'apparecchio si incastra negli angoli, sotto le scalette, in prossimità di dispositivi di illuminazione o sui gradini.	<ul style="list-style-type: none"><li>- Assicurarsi di aver installato un numero sufficiente di prolunghe. Provare ad aggiungere o a rimuovere una o due prolunghe.</li><li>- Assicurarsi che tutte le valvole di ritorno convogliano l'acqua verso il pavimento della piscina, regolando i rilevatori o utilizzando i deviatori d'acqua disponibili presso il vostro rivenditore locale.</li><li>Un eccessivo movimento dell'acqua in superficie ostacolerà il movimento del tubo.</li><li>- Aggiungere ulteriori prolunghe e / o sostituire il disco di deflessione con una di dimensioni maggiori disponibile presso il rivenditore locale.</li></ul>

## Probleemoplossing

PROBLEEM	MOGELIJKE OPLOSSINGEN
Reiniger stopt en schokt, of beweegt helemaal niet.	<ul style="list-style-type: none"> <li>• Controleer of het filter schoon en ingeschakeld is.</li> <li>• Controleer of de vacuümplaat juist is gemonteerd.</li> <li>• Controleer of de reiniger en slang vrij zijn van luchtballen.</li> <li>• Controleer het membraan op schade of verstoppingen</li> </ul>
Reiniger slaat stukken van het bad over.	<ul style="list-style-type: none"> <li>• Zorg dat de juiste lengte slang wordt geïnstalleerd. Probeer een of twee slanglengten toe te voegen of weg te nemen.</li> <li>• Zorg dat alle returns de waterstroom richting de bodem van het bad zijn gericht, stel de oogballen af, of gebruik waterverdelers die verkrijgbaar zijn bij een zwembadzaak bij u in de buurt.</li> <li>• Zorg ervoor dat de slang recht, niet gedraaid en zonder knopen is.</li> </ul>
Reiniger klimt niet	<ul style="list-style-type: none"> <li>• Zorg dat het zwembadwater de juiste balans heeft. Bijv., een hoge pH en/of tekort aan chloor, maakt de wanden erg glibberig</li> <li>• Verhoog de zuigkracht door gebruik te maken van de snelheidsregelaar.</li> <li>• Controleer of de drijfarm op de juiste plek is. Let op: In baden met een scherpe wand/bodem-hoek van 90 graden is het onredelijk om te verwachten dat de reiniger tegen de wand omhoog zal klimmen.</li> </ul>
Reiniger is te lang met de wanden bezig, en/of klimt het water uit.	<ul style="list-style-type: none"> <li>• Zuigkracht verminderen d.m.v. de snelheidsregeling.</li> <li>• Het bijgeleverde slanggewicht nabij de zuigermond instellen.</li> </ul>
Reiniger blijft hangen in hoeken, onder ladders, op lampen of trap.	<ul style="list-style-type: none"> <li>• Zorg dat de juiste hoeveelheid slang wordt geïnstalleerd. Probeer een of twee slanglengten toe te voegen of weg te nemen.</li> <li>• Zorg dat alle returns de waterstroom richting de bodem van het bad zijn gericht, stel de oogballen af, of gebruik waterverdelers die verkrijgbaar zijn bij een zwembadzaak bij u in de buurt. Te grote bewegingen aan het wateroppervlak duwen of trekken de slang uit positie.</li> <li>• Voeg optionele slangenmotoren toe en/of vervang afbuigwiel door een grotere, verkrijgbaar bij een zwembadzaak bij u in de buurt.</li> </ul>

## Guia de resolução de problemas

PROBLEMA	POSSÍVEL SOLUÇÃO
O limpa-fundos para e arranca ou não se desloca.	<p>Verifique que o filtro está limpo e que a bomba está ligada.</p> <p>Desligue o aspirador de segurança e certifique-se de que o sumidouro principal está ligado.</p> <p>Certifique-se de que a placa de aspiração esteja corretamente instalada.</p> <p>Verifique que o limpador e os tubos não contêm ar.</p> <p>Verifique se o diafragma sofreu danos ou está bloqueado.</p>
O limpador deixa restos na piscina	<p>Certifique-se de que o número de tubos instalados é o correto. Tente acrescentar ou retirar um ou dois tubos de prolongação.</p> <p>Assegure-se de que todos os fluxos de retorno dirigem a água para o fundo da ajustando os impulsadores ou utilizando desviadores de água disponíveis na sua loja de acessórios para piscinas mais próxima.</p> <p>Assegure-se de que os tubos estão retos e sem emaranhar.</p>
O limpador não sobe.	<p>Assegure-se de que a água da piscina está corretamente equilibrada. Por e índice de pH alto e/ou a falta de cloro fazem com que as paredes escorram.</p> <p>Incremente a aspiração por meio do controlo de velocidade.</p> <p>Verifique que a boia se encontra na posição correta. Nota: Nas piscinas em que a parede e o fundo formam um ângulo de 90° não se deve esperar que o limpador possa subir pela parede.</p>
O limpa-fundos demora muito tempo nas paredes e/ou sobe por cima do nível da água.	<p>Reduza a aspiração por meio do controlo de velocidade.</p> <p>Ajuste o contrapeso do tubo em direção à cabeça do limpa-fundos.</p>
O limpa-fundos fica nos cantos sob as escadas, sobre as lâmpadas ou nos degraus da piscina.	<p>Certifique-se de que o número de tubos instalados é o correto. Tente acrescentar ou retirar um ou dois tubos de prolongação.</p> <p>Certifique-se de que todos os fluxos de retorno dirigem a água para o fundo ajustando os impulsadores ou utilizando desviadores de água disponíveis na sua loja de acessórios para piscinas mais próxima. Um excesso de movimento da superfície da água segurará ou empurrará os tubos.</p> <p>Adicione motores para os tubos e/ou substitua o aro defletor por um maior, que p encontrar na loja de acessórios para piscinas mais próxima.</p>

- We reserve the right to change all or part of the articles or contents of this document, without prior notice

- Nos reservamos el derecho de cambiar total o parcialmente las características de nuestros artículos o el contenido de este documento sin previo aviso

- Nous nous réservons le droit de modifier totalement ou en partie les caractéristiques de nos articles ou le contenu de ce document sans préavis

- Wir behalten uns das Recht vor, die technischen Daten unserer Artikel oder den Inhalt dieses Dokumentes ohne vorherigen Hinweis ganz oder teilweise zu ändern

- Ci riserviamo il diritto di cambiare totalmente o parzialmente le caratteristiche tecniche dei nostri prodotti ed il contenuto di questo documento senza nessun preavviso

- Wij behouden ons het recht voor geheel of gedeeltelijk de kenmerken van onze artikelen of de inhoud van deze handleiding zonder voorafgaand bericht te wijzigen

- Reservamo-nos o direito de alterar, total ou parcialmente, as características dos nossos artigos ou o conteúdo deste documento sem aviso prévio



## **EN - GUARANTEE CERTIFICATE**

### **1 GENERAL TERMS**

- 1.1 In accordance with these provisions, the seller guarantees that the product corresponding to this guarantee ("the Product") is in perfect condition at the time of delivery.
- 1.2 The Guarantee Term for the Product is two (2) years from the time it is delivered to the purchaser.
- 1.3 In the event of any defect in the Product that is notified by the purchaser to the seller during the Guarantee Term, the seller will be obliged to repair or replace the Product, at his own cost and wherever he deems suitable, unless this is impossible or unreasonable.
- 1.4 If it is not possible to repair or replace the Product, the purchaser may ask for a proportional reduction in the price or, if the defect is sufficiently significant, the termination of the sales contract.
- 1.5 The replaced or repaired parts under this guarantee, will not extend the guarantee period of the original Product, but will have a separate guarantee.
- 1.6 In order for this guarantee to come into effect, the purchaser must provide proof of the date of purchase and delivery of the Product.
- 1.7 If, after six months from the delivery of the Product to the purchaser, he notifies a defect in the Product, the purchaser must provide proof of the origin and existence of the alleged defect.
- 1.8 This Guarantee Certificate is issued without prejudice to the rights corresponding to consumers under national regulations.

### **2 INDIVIDUAL TERMS**

- 2.1 This guarantee covers the products referred to in this manual.
- 2.2 This Guarantee Certificate will only be applicable in European Union countries.
- 2.3 For this guarantee to be effective, the purchaser must strictly follow the Manufacturer's instructions included in the documentation provided with the Product, in cases where it is applicable according to the range and model of the Product.
- 2.4 When a time schedule is specified for the replacement, maintenance or cleaning of certain parts or components of the Product, the guarantee will only be valid if this time schedule has been followed.

### **3 LIMITATIONS**

- 3.1 This guarantee will only be applicable to sales made to consumers, understanding by "consumer", a person who purchases the Product for purposes not related to his professional activities.
- 3.2 The normal wear resulting from using the product is not guaranteed. With respect to expendable or consumable parts, components and/or materials, such as batteries, light bulbs, etc. the stipulations in the documentation provided with the Product, will apply.
- 3.3 The guarantee does not cover those cases when the Product; (I) has been handled incorrectly; (II) has been repaired, serviced or handled by non-authorized people or (III) has been repaired or serviced not using original parts. In cases where the defect of the Product is a result of incorrect installation or start-up, this guarantee will only apply when said installation or start-up is included in the sales contract of the Product and has been conducted by the seller or under his responsibility.

## **ES - CERTIFICADO DE GARANTÍA**

### **1 ASPECTOS GENERALES**

- 1.1 De acuerdo con estas disposiciones, el vendedor garantiza que el producto correspondiente a esta garantía ("el Producto") no presenta ninguna falta de conformidad en el momento de su entrega.
- 1.2 El Período de Garantía para el Producto es de dos (2) años y se calculará desde el momento de su entrega al comprador.
- 1.3 Si se produjera una falta de conformidad del Producto y el comprador lo notificase al vendedor durante el Período de Garantía, el vendedor deberá reparar o sustituir el Producto a su propio coste en el lugar donde considere oportuno, salvo que ello sea imposible o desproporcionado.
- 1.4 Cuando no se pueda reparar o sustituir el Producto, el comprador podrá solicitar una reducción proporcional del precio o, si la falta de conformidad es suficientemente importante, la resolución del contrato de venta.
- 1.5 Las partes sustituidas o reparadas en virtud de esta garantía no ampliarán el plazo de la garantía del Producto original, si bien dispondrán de su propia garantía.
- 1.6 Para la efectividad de la presente garantía, el comprador deberá acreditar la fecha de adquisición y entrega del Producto.
- 1.7 Cuando hayan transcurrido más de seis meses desde la entrega del Producto al comprador y éste alegue falta de conformidad de aquél, el comprador deberá acreditar el origen y la existencia del defecto alegado.
- 1.8 El presente Certificado de Garantía no limita o prejuzga los derechos que correspondan a los consumidores en virtud de normas nacionales de carácter imperativo.

### **2 CONDICIONES PARTICULARES**

- 2.1 La presente garantía cubre los productos a que hace referencia este manual.
- 2.2 El presente Certificado de Garantía será de aplicación únicamente en los países de la Unión Europea.
- 2.3 Para la eficacia de esta garantía, el comprador deberá seguir estrictamente las indicaciones del Fabricante incluidas en la documentación que acompaña al Producto, cuando ésta resulte aplicable según la gama y modelo del Producto.
- 2.4 Cuando se especifique un calendario para la sustitución, mantenimiento o limpieza de ciertas piezas o componentes del Producto, la garantía sólo será válida cuando se haya seguido dicho calendario correctamente.

### **3 LIMITACIONES**

- 3.1 La presente garantía únicamente será de aplicación en aquellas ventas realizadas a consumidores, entendiéndose por "consumidor", aquella persona que adquiere el Producto con fines que no entran en el ámbito de su actividad profesional.

3.2 No se otorga ninguna garantía respecto del normal desgaste por uso del producto. En relación con las piezas, componentes y/o materiales fungibles o consumibles como pilas, bombillas etc., se estará a lo dispuesto en la documentación que acompañe al Producto, en su caso.

3.3 La garantía no cubre aquellos casos en que el Producto: (I) haya sido objeto de un trato incorrecto; (II) haya sido reparado, mantenido o manipulado por persona no autorizada o (III) haya sido reparado o mantenido con piezas no originales.

Cuando la falta de conformidad del Producto sea consecuencia de una incorrecta instalación o puesta en marcha, la presente garantía sólo responderá cuando dicha instalación o puesta en marcha esté incluida en el contrato de compra-venta del Producto y haya sido realizada por el vendedor o bajo su responsabilidad.

## **FR - CERTIFICAT DE GARANTIE**

### **1 ASPECTS GÉNÉRAUX**

1.1 Conformément à ces dispositions, le vendeur garantit que le produit correspondant à cette garantie ("le Produit") ne présente aucun défaut de conformité à la date de sa livraison.

1.2 La Période de Garantie pour le Produit est de deux (2) ans et elle sera calculée à partir du moment de sa remise à l'acheteur.

1.3 S'il se produisait un défaut de conformité du Produit et si l'acheteur le notifiait au vendeur pendant la Période de Garantie, le vendeur devrait réparer ou remplacer le Produit à ses propres frais à l'endroit qu'il jugerait opportun, à moins que cela soit impossible ou disproportionné.

1.4 Lorsque le Produit ne pourra être ni réparé ni remplacé, l'acheteur pourra demander une réduction proportionnelle du prix ou, si le défaut de conformité est suffisamment important, la résolution du contrat de vente.

1.5 Les parties remplacées ou réparées en vertu de cette garantie n'élargiront pas le délai de la garantie du Produit original, celles-ci étant cependant couvertes par leur propre garantie.

1.6 Pour l'effectivité de la présente garantie, l'acheteur devra justifier la date d'acquisition et de remise du Produit.

1.7 Quand plus de six mois se seront écoulés depuis la remise du Produit à l'acheteur et que ce dernier alléguera un défaut de conformité de ce Produit, l'acheteur devra justifier l'origine et l'existence du défaut allégué.

1.8 Le présent Certificat de Garantie ne limite pas, ni préjuge les droits correspondant aux consommateurs en vertu des normes nationales de nature impérative.

### **2 CONDITIONS PARTICULIÈRES**

2.1 La présente garantie couvre les produits auxquels ce manuel fait référence.

2.2 Le présent Certificat de Garantie ne sera applicable que dans les pays de l'Union européenne.

2.3 En vue de l'efficacité de cette garantie, l'acheteur devra suivre strictement les indications du Fabricant comprises dans la documentation qui est jointe au Produit, quand celle-ci sera applicable selon la gamme et le modèle du Produit.

2.4 Quand un calendrier sera spécifié pour le remplacement, la maintenance ou le nettoyage de certaines pièces ou de certains composants du Produit, la garantie sera valable uniquement lorsque ledit calendrier aura été suivi correctement.

### **3 LIMITATIONS**

3.1 La présente garantie ne sera applicable que dans les ventes réalisées aux consommateurs, considérant comme "consommateur", toute personne qui achète le Produit à des fins qui n'entrent pas dans le cadre de son activité professionnelle.

3.2 Aucune garantie n'est concédée quant à l'usure normale due à l'utilisation du produit. En ce qui concerne les pièces, composants et/ou matériels fongibles ou consommables comme les piles, les ampoules, etc., il faudra respecter, le cas échéant, ce qui est stipulé dans la documentation qui est jointe au Produit.

3.3 La garantie ne couvre pas les cas où le Produit : (I) a fait l'objet d'un traitement incorrect ; (II) a été réparé, entretenu ou manipulé par une personne non autorisée ou (III) a été réparé ou entretenu avec des pièces n'étant pas d'origine. Quand le défaut de conformité du Produit sera la conséquence d'une installation ou d'une mise en marche incorrectes, la présente garantie répondra uniquement lorsque ladite installation ou ladite mise en marche sera incluse dans le contrat d'achat et de vente du Produit et aura été réalisée par le vendeur ou sous sa responsabilité.

## **DE - GARANTIEZERTIFIKAT**

### **1 ALLGEMEINE GESICHTSPUNKTE**

1.1 In Übereinstimmung mit diesen Verfügungen garantiert der Verkäufer, dass das Produkt dieser Garantie ("das Produkt") entspricht und dass es im Moment der Übergabe in allen Punkten mit den Anforderungen übereinstimmt.

1.2 Der Garantiezeitraum für das Produkt beträgt zwei (2) Jahre und wird ab dem Augenblick der Lieferung an den Käufer gerechnet.

1.3 Falls ein Mangel am Produkt auftritt und der Käufer den Verkäufer innerhalb des Garantiezeitraums darüber unterrichtet, muss der Verkäufer das Produkt auf eigene Kosten dort reparieren oder ersetzen, wo es für ihn am günstigsten ist, es sei denn, dies ist unmöglich oder unverhältnismäßig.

1.4 Wenn das Produkt weder repariert noch ersetzt werden kann, kann der Käufer einen angemessenen Preisnachlass beantragen, oder, falls es sich um einen größeren Mangel handelt, die Auflösung des Kaufvertrages.

1.5 Die Teile, die aufgrund dieser Garantie ersetzt oder repariert werden, verlängern den Garantiezeitraum für das Originalprodukt nicht. Jedoch existiert für diese Teile eine eigene Garantie.

1.6 Um die vorliegende Garantie wirksam werden zu lassen, muss der Käufer das Kaufdatum und das Lieferdatum des Produktes belegen.

1.7 Nach Ablauf von sechs Monaten ab Lieferung des Produktes an den Käufer muss, im Falle eines Mangels, der Käufer den Ursprung und das Vorhandensein des angegebenen Mangels belegen.

1.8 Das vorliegende Garantiezertifikat schränkt die Rechte, die der Verbraucher aufgrund der herrschenden, nationalen Gesetzgebung hat, nicht ein.

### **2 SONDERBEDINGUNGEN**

2.1 Die vorliegende Garantie gilt für die Produkte, auf die sich dieses Handbuch bezieht.

2.2 Das vorliegende Garantiezertifikat ist nur in den Ländern der Europäischen Gemeinschaft anwendbar.

2.3 Diese Garantie gilt nur, wenn der Käufer alle Anweisungen des Herstellers, die in der produktbegleitenden Dokumentation enthalten sind und für die jeweilige Produktlinie und Modell anwendbar ist, streng einhält.

2.4 Wenn ein Zeitplan für den Austausch von Teilen, die Instandhaltung und Reinigung bestimmter Teile oder Produktkomponenten aufgestellt wurde, gilt die Garantie nur dann, wenn dieser Zeitplan korrekt eingehalten wurde.

### **3 EINSCHRÄNKUNGEN**

3.1 Die vorliegende Garantie ist nur auf Verkäufe an Verbraucher anwendbar. "Verbraucher" sind alle Personen, die dieses Produkt zu privaten Zwecken erwerben.

3.2 Es wird keine Garantie für die normale Abnutzung durch den Gebrauch des Produktes gewährt. Informationen über Teile, Komponenten und/oder verschleißbare Materialien oder Verbrauchsgüter oder Batterien, Glühbirnen etc. finden Sie in der Dokumentation, die das jeweilige Produkt begleitet.

3.3 In folgenden Fällen gilt die Garantie nicht: (I) Das Produkt wurde nicht korrekt benutzt; (II) das Produkt wurde von nicht autorisierten Personen repariert, instandgehalten oder bedient oder (III) das Produkt wurde mit nicht originalen Ersatzteilen repariert oder instandgehalten. Wenn der Mangel auf eine falsche Installation oder Inbetriebnahme zurückzuführen ist, gilt die vorliegende Garantie nur, wenn diese Installation oder Inbetriebnahme in den Kaufvertrag des Produktes eingeschlossen war, und von dem Verkäufer oder auf dessen Verantwortung durchgeführt wurde.

## **IT - CERTIFICATO DI GARANZIA**

### **1 ASPETTI GENERALI**

1.1 Ai sensi delle seguenti disposizioni, il venditore garantisce che il prodotto corrispondente a questa garanzia ("il Prodotto") non presenta alcun difetto di conformità al momento della sua consegna.

1.2 Il Periodo di Garanzia per il Prodotto è di due (2) anni a decorrere dal momento della consegna dello stesso all'acquirente.

1.3 Nel caso in cui si venisse a produrre un difetto di conformità del Prodotto e l'acquirente lo notificasse al venditore entro il Periodo di Garanzia, il venditore dovrà riparare o sostituire il Prodotto a sue spese nel luogo che consideri opportuno, salvo che ciò risulti impossibile o sproporzionato.

1.4 Qualora non fosse possibile riparare o sostituire il Prodotto, l'acquirente potrà richiedere una riduzione proporzionale del prezzo o, nel caso in cui il difetto di conformità fosse sufficientemente importante, lo scioglimento del contratto di vendita.

1.5 Le parti sostituite o riparate in virtù della presente garanzia non rappresenteranno un prolungamento della scadenza della garanzia del Prodotto originale, qualunque disporranno di una loro propria garanzia.

1.6 Affinché la presente possa essere valida, l'acquirente dovrà attestare la data di acquisto e consegna di del Prodotto.

1.7 Una volta trascorsi più di sei mesi dalla consegna del Prodotto all'acquirente, qualora quest'ultimo dichiarò un difetto di conformità del medesimo, l'acquirente dovrà attestare l'origine e l'esistenza del difetto dichiarato.

1.8 Il presente Certificato di Garanzia non limita o preclude i diritti che corrispondano ai consumatori in virtù delle norme nazionali di carattere imperativo.

### **2 CONDIZIONI PARTICOLARI**

2.1 La presente garanzia copre i prodotti ai quali si riferisce questo manuale.

2.2 Il presente Certificato di Garanzia avrà vigore unicamente nell'ambito dei paesi dell'Unione Europea.

2.3 Per la validità di questa garanzia, l'acquirente dovrà rispettare in maniera rigorosa le indicazioni del Fabbricante indicate nella documentazione che viene allegata al Prodotto, quando questa risulti applicabile secondo la gamma e il modello del Prodotto.

2.4 Nel caso in cui venga specificato un calendario per la sostituzione, la manutenzione o la pulizia di determinati pezzi o componenti del Prodotto, la garanzia sarà valida solo quando qualora detto calendario sia stato rispettato in maniera corretta.

### **3 LIMITAZIONI**

3.1 La presente garanzia sarà valida unicamente per le vendite realizzate a consumatori, laddove per "consumatori" s'intende quella persona che acquista il Prodotto con scopi che non rientrano nell'ambito della sua attività professionale.

3.2 No viene concessa alcuna garanzia nei riguardi del normale consumo per uso del prodotto. In merito ai pezzi, ai componenti e/o ai materiali fusibili o consumabili come pile, lampadine, ecc., ove sussista si applicherà quanto disposto nella documentazione che è allegata al Prodotto.

3.3 La garanzia non copre i casi in cui il Prodotto: (I) sia stato oggetto di un uso non corretto; (II) sia stato riparato, manipolato o la manutenzione sia stata effettuata da una persona non autorizzata o (III) sia stato riparato o la manutenzione sia stata effettuata con pezzi non originali. Qualora il difetto di conformità del Prodotto sia conseguenza di una installazione o messa in marcia non corretta, la presente garanzia risponderà solo nel caso in cui la suddetta installazione o messa in marcia sia compresa nel contratto di compravendita del Prodotto e sia stata realizzata dal venditore o sotto la sua responsabilità.

## **NL - GARANTIECERTIFIKAAT**

### **1 ALGEMENE ASPECTEN**

1.1 In overeenkomst met de voorliggende bepalingen wordt door de verkoper gegarandeerd dat het produkt verkocht onder deze garantie ("het Produkt") geen enkel defect vertoont op het moment van levering.

1.2 De Garantieperiode voor het Produkt bedraagt twee (2) jaar en is geldig vanaf het moment dat het Produkt aan de koper geleverd wordt.

1.3 Indien er zich een defect aan het Produkt zou voordoen en de koper dit zou mededelen aan de verkoper gedurende de geldige Garantieperiode, dan zal de verkoper het Produkt repareren of laten repareren op zijn eigen kosten alwaar de verkoper dit geschikt zou achten, behalve in het geval dat dit onmogelijk of buitensporig zou zijn.

1.4 Indien het Produkt niet gerepareerd of vervangen kan worden, dan kan de koper na verhouding prijsreductie aanvragen, of, indien het defect belangrijk genoeg is, de ontbinding van het verkoopcontract aanvragen.

1.5 Die delen van het Produkt die onder deze Garantie vervangen of gerepareerd zijn, kunnen de duur van de Garantieperiode voor het oorspronkelijke Produkt niet verlengen, maar zullen beschikken over een eigen garantie.

1.6 Voor de toepassing van deze garantie moet de koper de aankoopdatum en de levering van het Produkt kunnen aantonen.

1.7 Indien er meer dan zes maanden verlopen zijn sinds de levering van het Produkt aan de koper, en deze plotseling aangeeft dat het Produkt niet aan de eisen voldoet, dan zal de koper de oorsprong en het bestaan van de volgens hem bestaande defekten moeten kunnen aantonen.

1.8 Dit Garantiecertificaat beperkt of veroorzaakt niet bij voorbaat de rechten die de gebruikers hebben en die gebaseerd zijn op nationale normen.

## **2 BIJZONDERE VOORWAARDEN**

2.1 Deze garantie dekt de produkten waarnaar deze handleiding verwijst.

2.2 Het huidige Garantiecertificaat is slechts van toepassing in landen van de Europese Unie.

2.3 Voor de toepassing van deze garantie en in geval deze garantie van toepassing is al naar gelang de serie en het model van het Produkt, moet de koper de aanwijzingen van de Fabrikant in de documenten die bij het Produkt bijgesloten zijn, strikt opvolgen.

2.4 Indien er een tijdsperiode vastgesteld wordt voor de vervanging, het onderhoud of het reinigen van verschillende delen of onderdelen van het Produkt, dan is de garantie alleen geldig in geval deze tijdsperiode strikt aangehouden is.

## **3 BEPERKINGEN**

3.1 De huidige garantie is uitsluitend geldig bij verkoop aan gebruikers, waarbij onder "gebruiker" verstaan wordt een persoon die het Produkt aanschaf met een doel dat niet binnen het gebied van zijn professionele activiteiten valt.

3.2 Er bestaat geen garantie in verband met normale slijtage bij gebruik van het Produkt. Wat betreft de delen, componenten en/of vervangbare of verbruiksmaterialen zoals batterijen, gloeilampen, enz. zal men zich moeten richten naar hetgeen in de documenten staat die het Produkt vergezellen.

3.3 De garantie dekt niet de gevallen waarbij het Produkt (i) onderhevig is geweest aan ongepast gebruik, (ii) gerepareerd, onderhouden of gemanipuleerd is door een persoon die daarvoor geen toestemming heeft, of (iii) gerepareerd of onderhouden is met niet oorspronkelijke onderdelen. Indien het defect van het Produkt het gevolg is van een incorrecte installering of ingebruikneming, dan is deze garantie slechts van toepassing indien de installering of ingebruikneming in kwestie in het contract van koop en verkoop van het produkt opgenomen is en door de verkoper of onder diens verantwoordelijkheid uitgevoerd is.

## **PT - CERTIFICADO DE GARANTIA**

### **1 CONDIÇÕES GERAIS**

1.1 De acordo com estas disposições, o vendedor garante que, no momento da entrega, o produto correspondente a esta garantia ("o Produto") não apresenta nenhum tipo de falta de conformidade.

1.2 O Período de Garantia para o Produto é de dois (2) anos, contados a partir da data de entrega ao comprador.

1.3 Se, durante o período de garantia, o comprador notificar ao vendedor alguma falta de conformidade do Produto, o vendedor deverá reparar ou substituir o Produto por sua conta no lugar onde considerar conveniente, salvo que isso seja impossível ou desmesurado.

1.4 Quando não for possível reparar ou substituir o Produto, o comprador poderá solicitar uma redução proporcional do preço ou, se a falta de conformidade for o suficientemente grave, a rescisão do contrato de venda.

1.5 As partes substituídas ou reparadas em virtude desta garantia não ampliarão o período de garantia do Produto original, mas disporão da sua própria garantia.

1.6 Para que a presente garantia tenha efeito, o comprador deverá apresentar o comprovante da data de compra e de entrega do Produto.

1.7 Se o comprador alegar uma falta de conformidade do Produto, passados mais de seis meses da data de entrega do mesmo, deverá demonstrar a origem e a existência do defeito alegado.

1.8 O presente Certificado de Garantia não limita nem afecta os direitos dos consumidores derivados das normas nacionais de carácter imperativo.

### **2 CONDIÇÕES PARTICULARES**

2.1 A presente garantia cobre os produtos descritos neste manual.

2.2 O presente Certificado de Garantia só será válido nos países da União Europeia.

2.3 Para a eficácia desta garantia, o comprador deverá seguir rigorosamente as indicações do Fabricante contidas na documentação fornecida com o Produto, quando a mesma for aplicável em função da gama e do modelo do Produto.

2.4 No caso de se estabelecer um calendário para a substituição, manutenção ou limpeza de determinadas peças ou componentes do Produto, a garantia só será válida se o citado calendário tiver sido cumprido rigorosamente.

### **3 LIMITAÇÕES**

3.1 A presente garantia só será válida para as vendas realizadas a consumidores, entendendo-se por "consumidor" a pessoa que comprar o Produto com fins não abrangidos no âmbito da sua actividade profissional.

3.2 A garantia não cobre o desgaste normal derivado do uso do produto. Em relação às peças, componentes e/ou materiais fungíveis ou consumíveis como pilhas, lâmpadas, etc., terá efeito o disposto na documentação fornecida com o Produto, em cada caso.

3.3 Esta garantia não abrange as seguintes situações: (I) Se o Produto tiver sido objecto de um uso incorrecto; (II) tiver sido reparado, sofrido manutenção ou manipulado por pessoas não autorizadas ou (III) tiver sido reparado ou as suas peças substituídas por peças não originais. Quando a falta de conformidade do Produto for consequência de uma instalação ou colocação em funcionamento incorrecta, a presente garantia só será válida se a referida instalação ou colocação em funcionamento estiver incluída no contrato de compra-venda do Produto e tiver sido realizada pelo vendedor ou sob sua responsabilidade.

IF YOU HAVE ANY PROBLEM, CONTACT US!		gre@gre.es
SI TIENES ALGUN PROBLEMA, ¡CONSULTENOS!	España	+34 946 741 844
EN CAS DE PROBLEME, NOUS CONSULTER!		gre@gre.es
BEI PROBLEMEN KÖNNEN SIE SICH MIT UNS UNTER DER FOLGENDEN DEUTSCHEN	Deutschland	0800 952 49 72 info-germany@gre.es
PER OGNI VOSTRA EVENTUALE OCCORRENZA, INTERPELLATECI!	Italia	800 781 592
MOCHT U EEN PROBLEEM HEBBEN, ... ¡RAADPLEEG ONS!	Nederlands Belgie	+31 513 62 66 66 service@aquafun.info
EM CASO DE PROBLEMA, ¡CONSULTAR-NOS!	Portugal	+34 946 741 844

**DISTRIBUIDO POR:**  
MANUFACTURAS GRE. S.A.  
ARITZ BIDEA Nº57, BELAKO INDUSTRIALDEA  
48100 MUNGIA (BIZKAIA) - ESPAÑA  
TEL. +34 946 74 11 16 · FAX. 34 946 74 17 08  
<http://www.gre.es>  
Nº REG. IND.: 48-06762

- We reserve the right to change all or part of the articles or contents of this document, without prior notice
- Nos reservamos el derecho de cambiar total o parcialmente las características de nuestros artículos o el contenido de este documento sin previo aviso
- Nous nous réservons le droit de modifier totalement ou en partie les caractéristiques de nos articles ou le contenu de ce document sans préavis
- Wir behalten uns das Recht vor, die technischen Daten unserer Artikel oder den Inhalt dieses Dokumentes ohne vorherigen Hinweis ganz oder teilweise zu ändern
- Ci riserviamo il diritto di cambiare totalmente o parzialmente le caratteristiche tecniche dei nostri prodotti ed il contenuto di questo documento senza nessun preavviso
- Wij behouden ons het recht voor geheel of gedeeltelijk de kenmerken van onze artikelen of de inhoud van deze handleiding zonder voorafgaand bericht te wijzigen
- Reservamo-nos o direito de alterar, total ou parcialmente, as características dos nossos artigos ou o conteúdo deste documento sem aviso prévio